

MONOGRAM

CHEVY S-10 PICKUP

KIT 2434

1/25 SCALE 1/25 ECHELLE MASSTAB 1:25 ESCALA 1:25

MONOGRAM MODELS, INC. Des Plaines, IL Copyright© 1993 All rights reserved. Made in U.S.A.

2434M0200

America loves it's pick ups. And America really loves the S-10. One of the reasons the S-10 has been so successful is that it's so popular. It's a perfect vehicle for people who didn't think they liked trucks. Once they slip behind the wheel, they quickly discover just how easy the S-10 is to live

with. A powerful 4.2 liter V6 pumps out a comfortable 160HP to keep this perfectly sized pick up at home both on and off the road. From the many choices in trucks, the S-10 clearly has won the hearts of America. It's not just a pick up truck, it's great transportation.

READ THIS BEFORE YOU BEGIN

- Study the assembly drawings.
- Each plastic part is identified by a number.
- In the assembly drawings, some parts will be marked by a star (*) to indicate plated plastic.
- Scrape plating from areas to be cemented.
- Check the fit of each piece before cementing in place.
- Do not use too much cement to join parts.
- Use only cement for polystyrene plastic.
- Model may be painted to match photos on box.
- Allow paint to dry thoroughly before handling parts.
- Scrape paint from areas to be cemented.
- For better paint and decal adhesion, wash the plastic parts in a mild detergent solution. Rinse and let air dry.

ALLGEMEINE HINWEISE

- Die Anordnung der Bauteile ist aus den Zeichnungen der Anleitung ersichtlich.
- Jedes Plastikteil ist durch eine Nummer gekennzeichnet.
- Beschichtete Teile sind in den Zeichnungen mit einem Stern (*) bezeichnet.
- Die Beschichtung muss von allen Klebestellen vorher entfernt werden.
- Die Teile vor dem Verkleben ungeleimt zusammenhalten, um ihren Passitz zu prüfen.
- Klebstoff nicht zu dick auftragen.

- Nur Modellbaukleber für Polystyrol verwenden.
- Man kann das Modell nach den Fotos auf der Schachtel anstreichen.
- Bemalte Teile vor der Weiterverwendung gut trocknen lassen.
- Die Farbe muss von allen späteren Klebestellen abgeschabst werden.
- Damit die Farbe und die Abziehbilder besser kleben, sind die Plastikteile in einer milden Seifenlauge zu waschen. Dann abspülen und an der Luft trocknen lassen.

LEA ESTO ANTES DE EMPEZAR

- Estudie los dibujos de ensamblaje.
- Cada pieza de plástico se identifica por un número.
- En los dibujos de ensamblaje, algunos números de las piezas están marcados con una estrella (*) para indicar plástico laminado.
- Raspe el laminado de las superficies que serán pegadas.
- Verifique que cada pieza encaje bien antes de pegar en posición.
- No use demasiado pegamento para unir las piezas.
- Use únicamente pegamento para plástico de poliestirena.
- El modelo puede pintarse de acuerdo con las fotografías de la caja.
- Permítala que se seque la pintura completamente antes de tocar las piezas.

- Raspe la pintura de las superficies que serán pegadas.
- Para una mejor fijación de la pintura y de las calcomanías, lávase las piezas plásticas en una solución de detergente suave. Enjuáguese y déjese secar al aire.

LISEZ CE QUI SUIT AVANT DE COMMENCER LE MONTAG

- Etudiez les schémas d'assemblage.
- Chaque pièce plastique porte un numéro d'identification.
- Sur les schémas d'assemblage, les pièces dont le numéro comporte une astérisque (*) sont en plastique chrome.
- Grattez le chromage sur les surfaces à coller.
- Contrôlez que chaque pièce soit bien conforme avant de la coller à sa place.
- Utilisez pas trop de colle pour réunir les pièces.
- Utilisez uniquement une colle spéciale pour polystyrène.
- Le modèle peut être peint conformément aux photos sur la boîte.
- Laissez sécher la peinture complètement, avant de manipuler les pièces.
- Grattez la peinture sur les surfaces devant être collées.
- Pour assurer la meilleure adhésion possible de la peinture et des décalcomanies, lavez les pièces de plastique avec une légère solution savonneuse. Rincer et laisser sécher à l'air.

FLAT BLACK	GLANZLOSES SCHWARZ	NEGRO APAGADO	NOIR TERNE
GLOSS BLACK	GLÄNZENDES SCHWARZ	NEGRO BRILLANTE	NOIR LUSTRE
SATIN BLACK	HALBGLÄNZENDES SCHWARZ	NEGRO MATE	NOIR MAT
SATIN WHITE	WEISS	BLANCO	BLANC
RED	ROT	ROJO	ROUGE
AMBER	BERNSTEINFARBEN	AMBAR	AMBRE
GRAY	GRAU	GRIS	GRIS
STEEL	METALIC	METALICO	METALLIC
ALUMINUM	ALUMINIUMFARBEN	ALUMINIO	ALUMINIUM

4X

REPEAT SEVERAL TIMES
ARBEITSGANG MEHRMALIS WIEDERHOLEN
REPITA VARIAS VECES
AÉPÉTER PLUSIEURS FOIS



REMOVE AND THROWAWAY
ENTFERNEN (ABFÜLL)
QUITE V TIRE
À RETIRER ET JETER



DECAL (DIP IN WATER)
ABZIE HBILD
DECALCOMANIA (MOJE CON AGUA)
DECALCOMANIE (A PLONGER DANS L'EAU)

Every effort has been made to create and manufacture a model kit that is the finest available. If a part may be missing, please write to:

Monogram Models, Incorporated
Consumer Service Department
395 North Third Avenue
Des Plaines, Illinois 60016



OPTIONAL PARTS
BAUTEILE NACH WAHL
PIEZAS OPCIONALES
PIECÉS EN OPTION



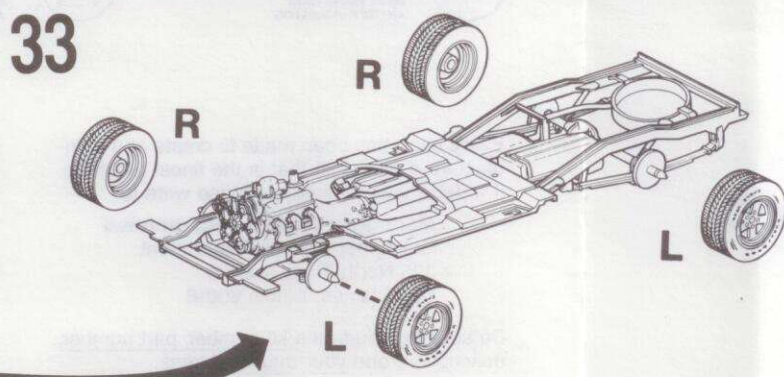
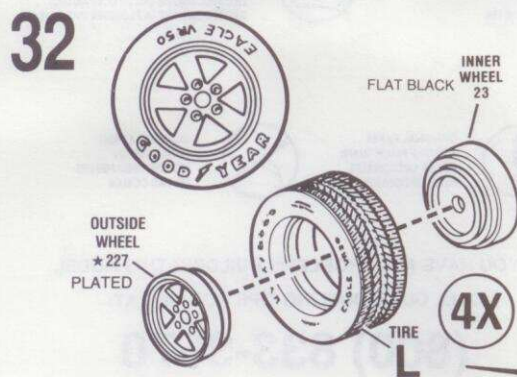
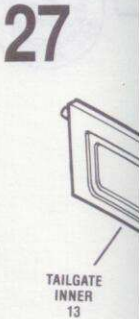
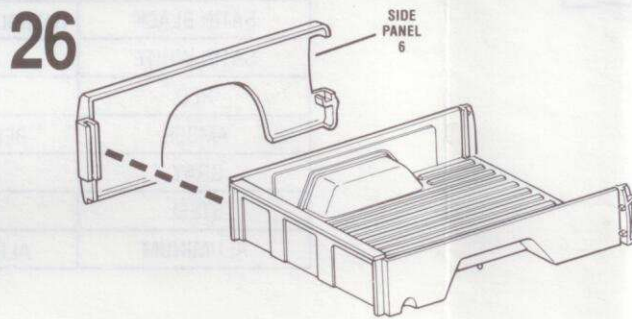
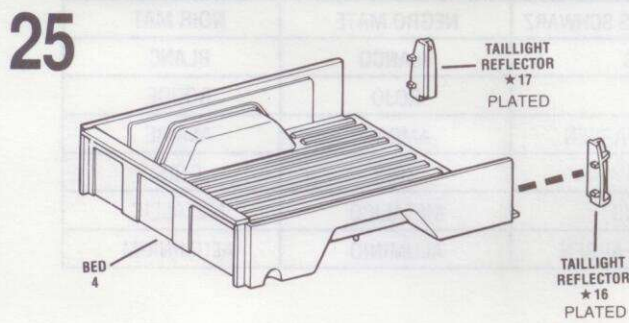
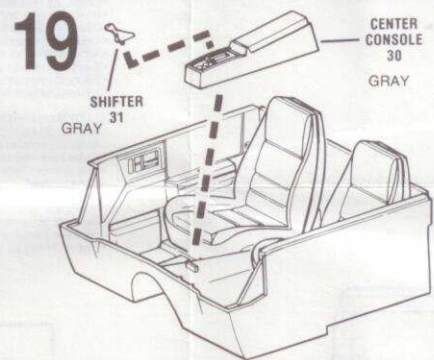
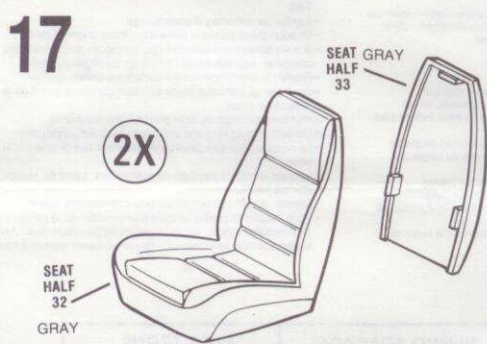
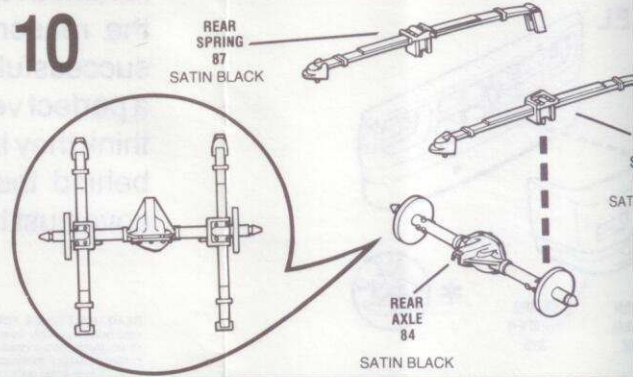
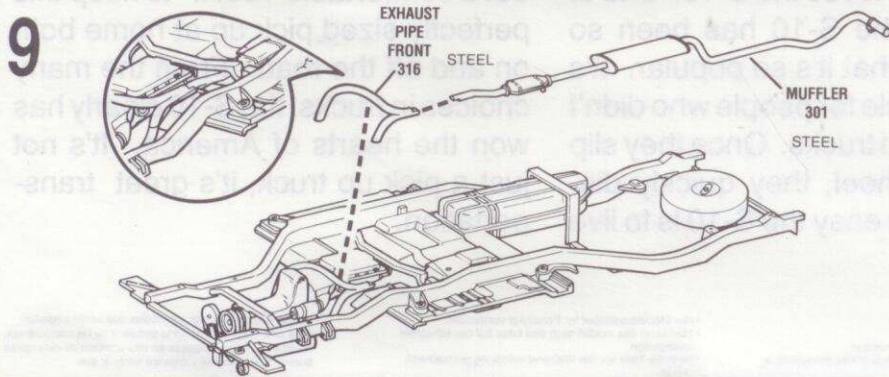
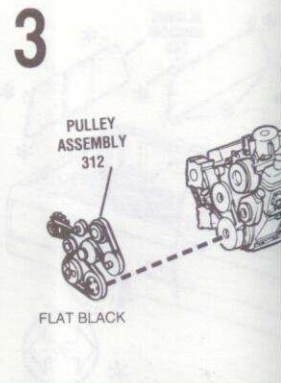
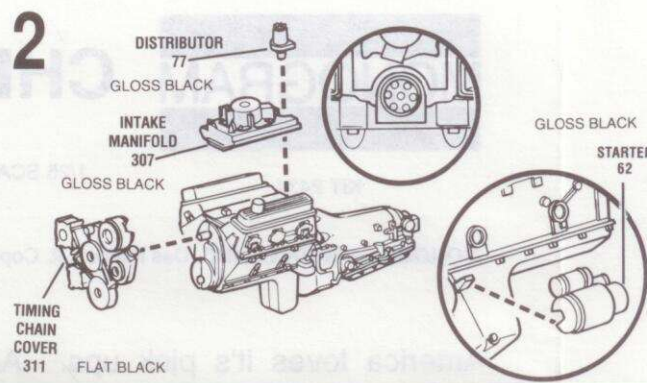
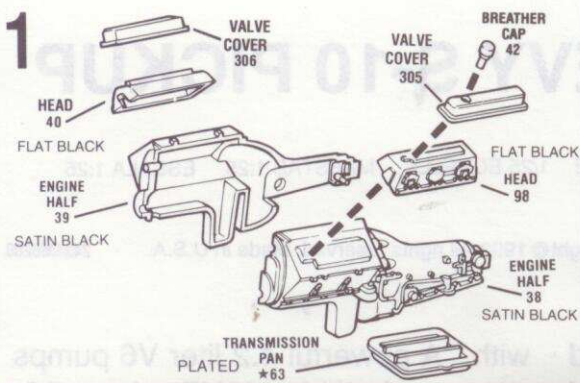
DO NOT CEMENT
NICHT KLEBEN
NO USE PEGAMENTO
NE PAS COLLER

IF YOU HAVE ANY PROBLEMS BUILDING THIS MODEL,

CALL OUR MODELING TIPS HOT LINE AT:

(800) 833-3570

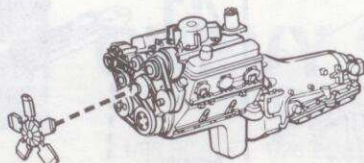
Be sure to include the kit number, part number, description, and your return address.



PULLEY ASSEMBLY 312

FLAT BLACK

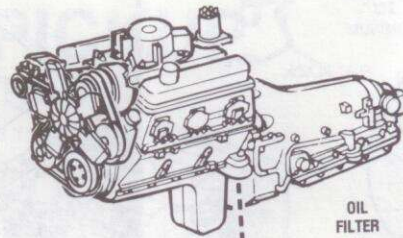
4



FAN CLUTCH *68 PLATED

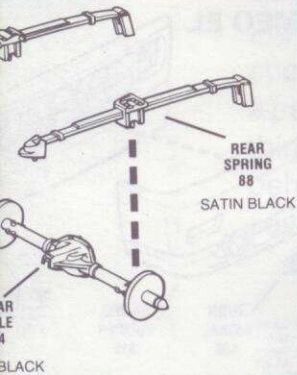
FAN 67 SATIN BLACK

5



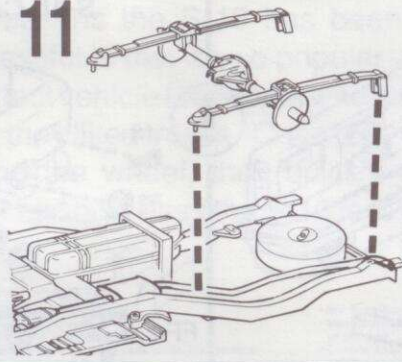
OIL FILTER 64

6

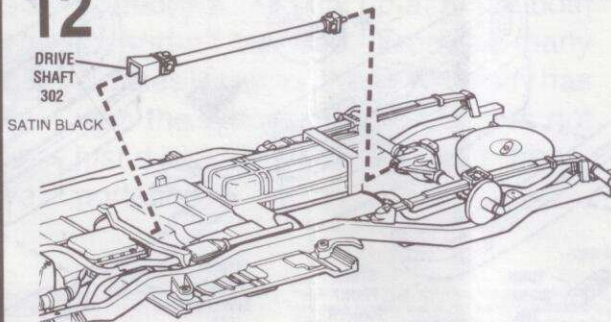


REAR SPRING 88 SATIN BLACK

11

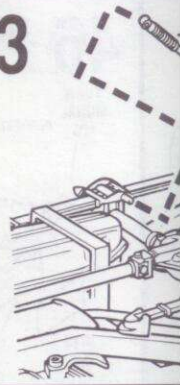


12



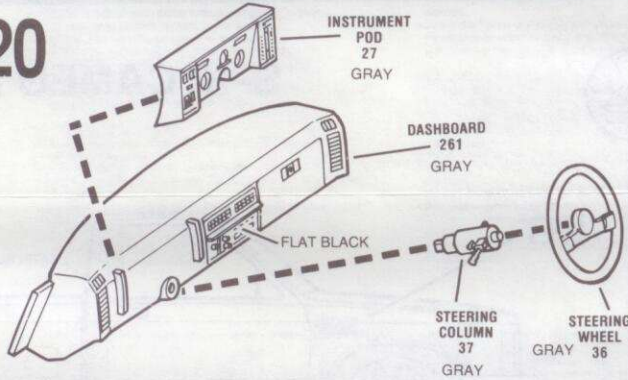
DRIVE SHAFT 302 SATIN BLACK

13



CENTER CONSOLE 30 GRAY

20



INSTRUMENT POD 27 GRAY

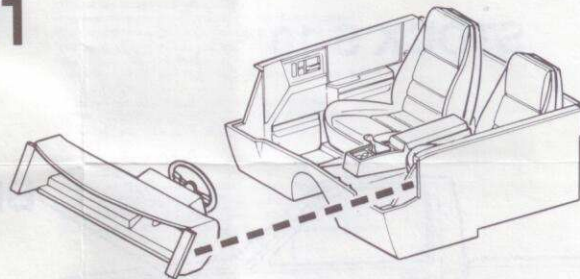
DASHBOARD 261 GRAY

FLAT BLACK

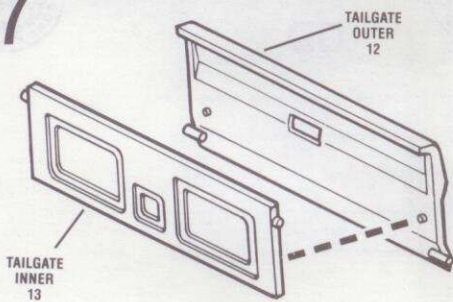
STEERING COLUMN 37 GRAY

STEERING WHEEL 36 GRAY

21



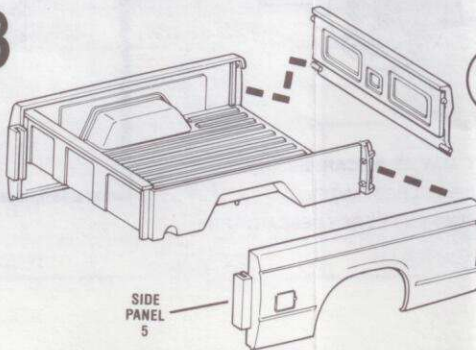
27



TAILGATE OUTER 12

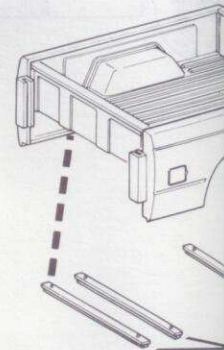
TAILGATE INNER 13

28

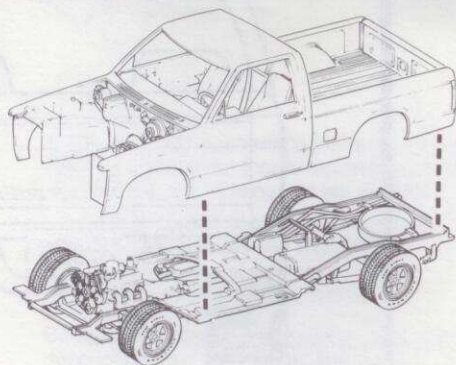


SIDE PANEL 5

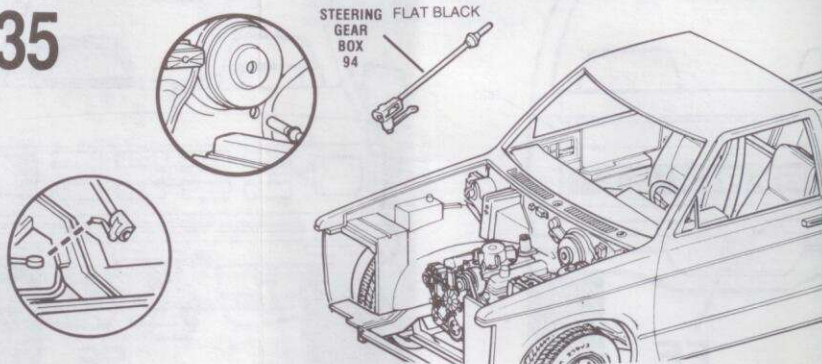
29



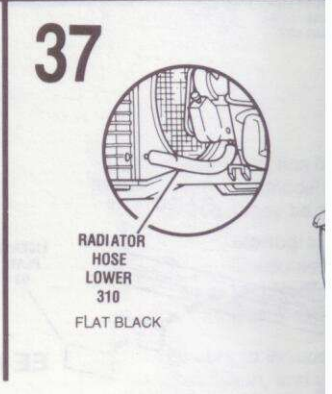
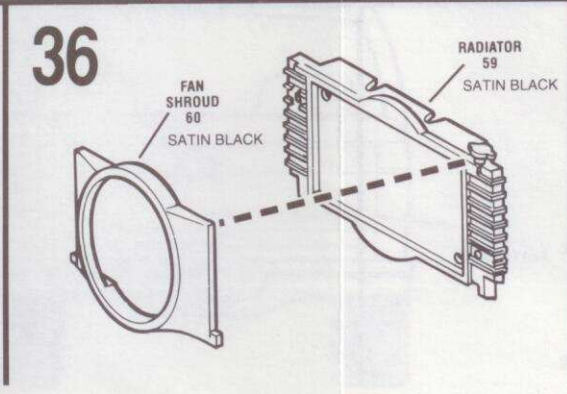
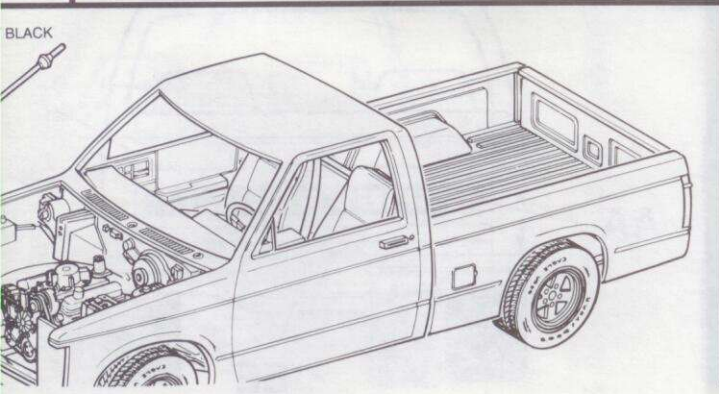
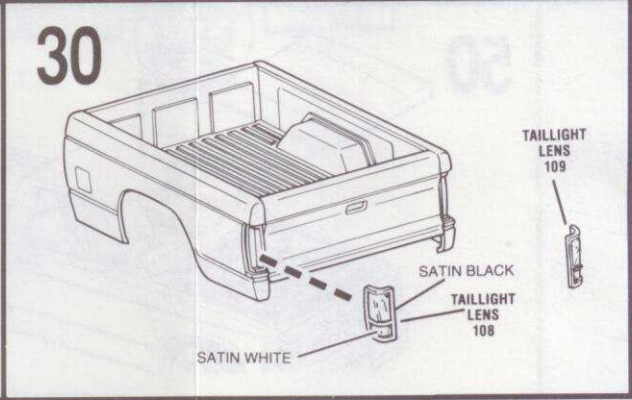
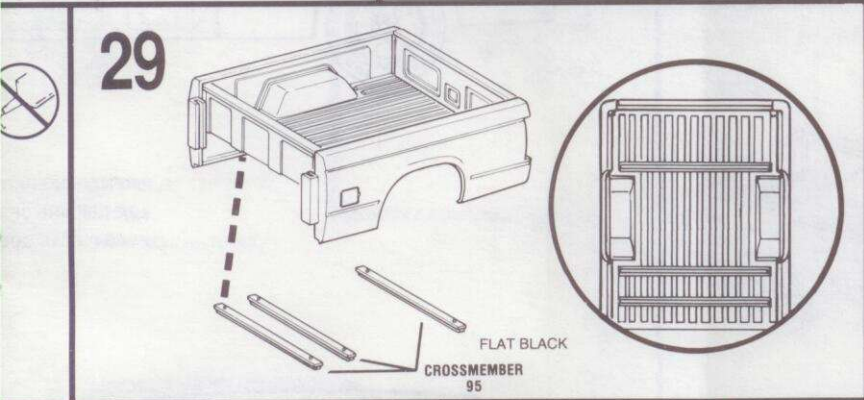
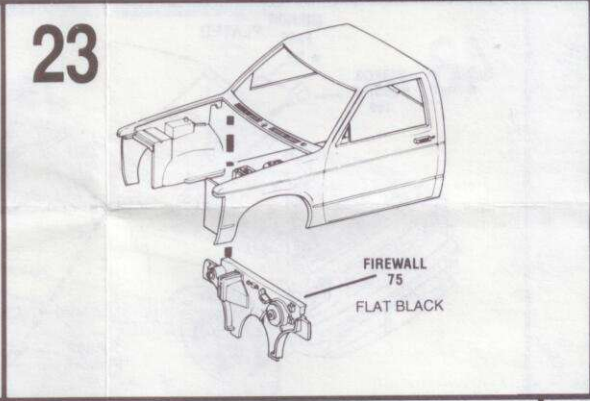
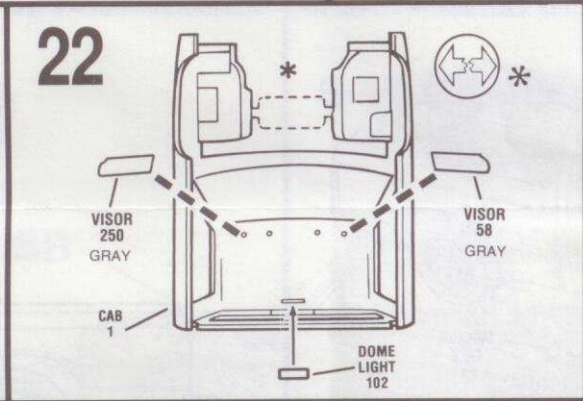
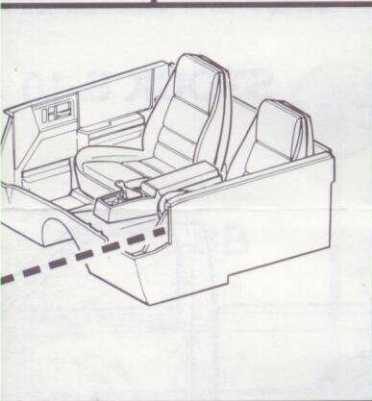
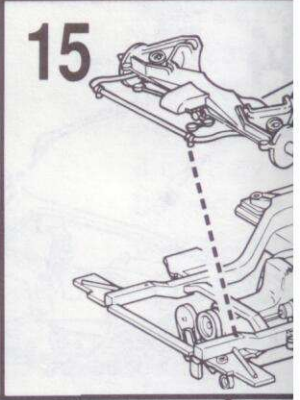
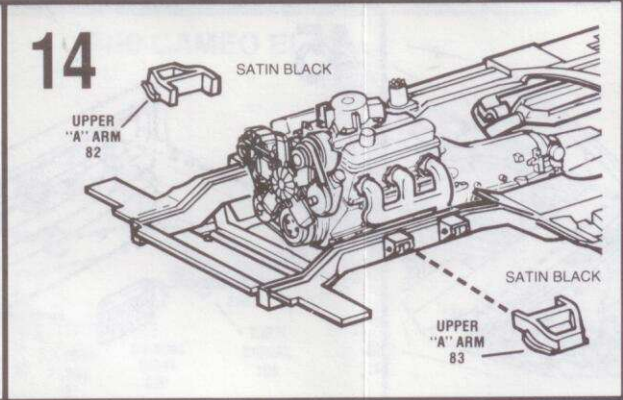
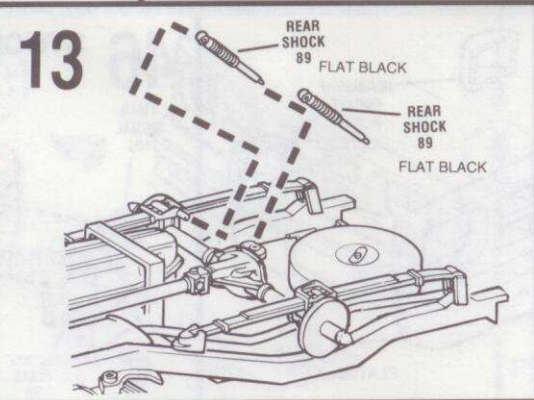
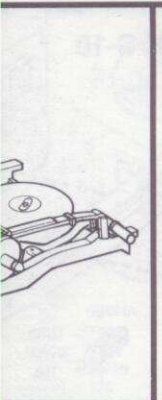
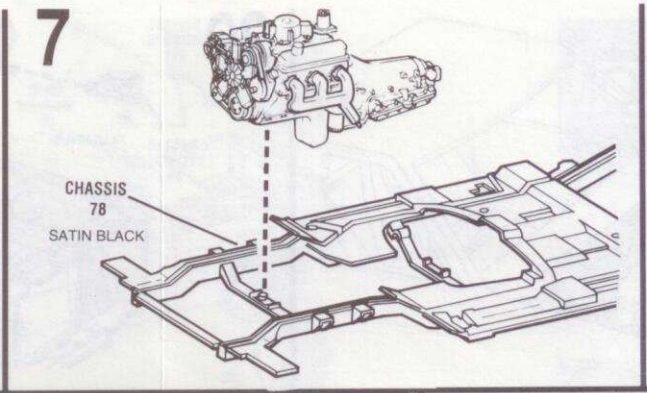
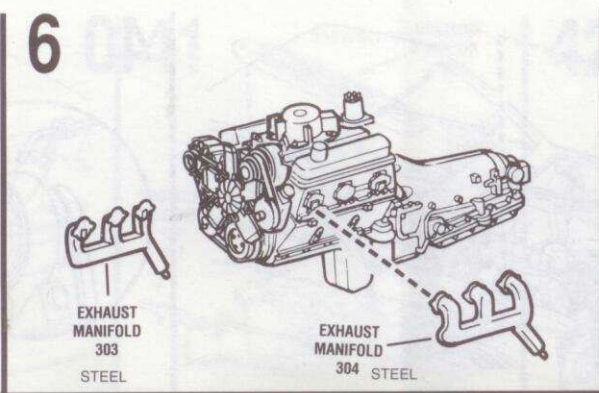
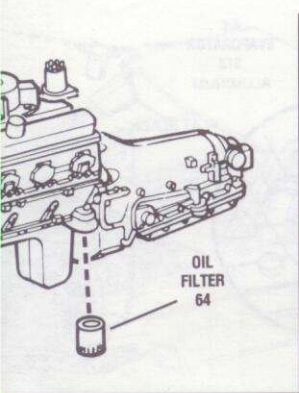
34

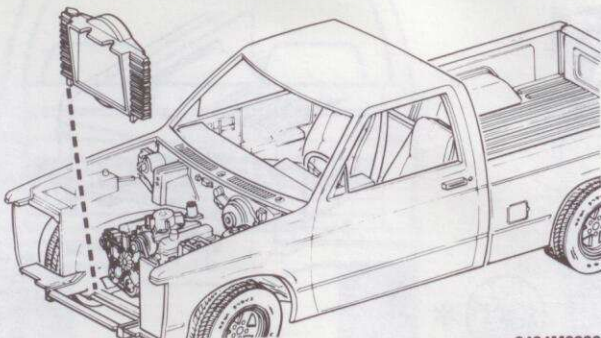
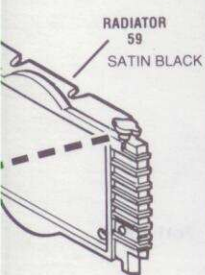
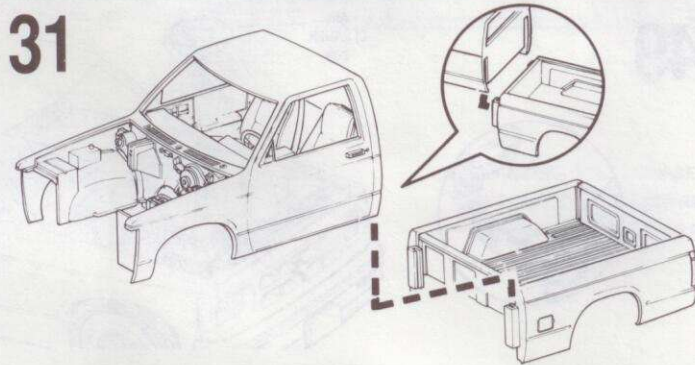
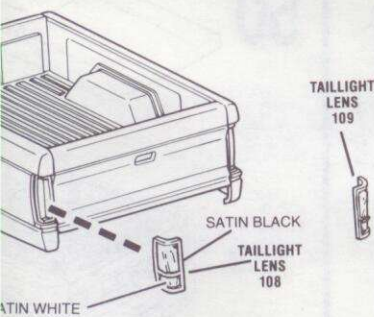
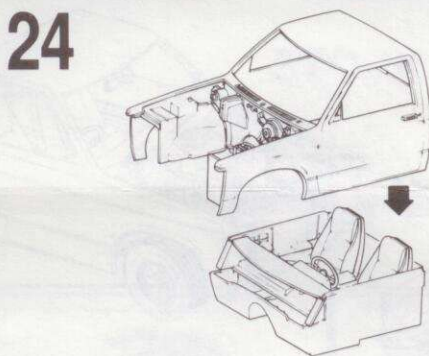
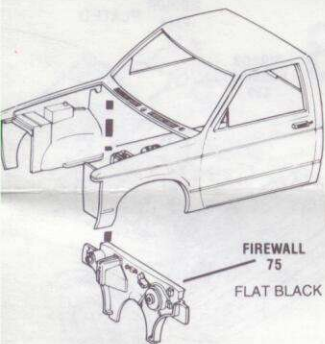
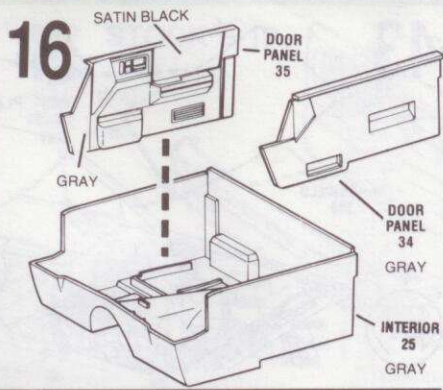
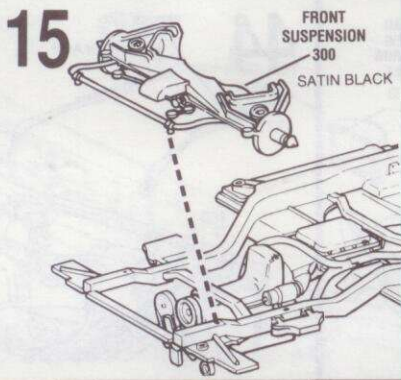
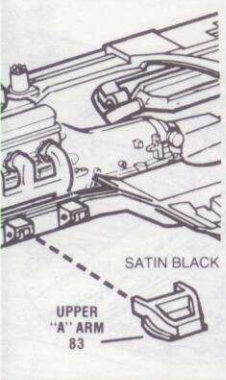
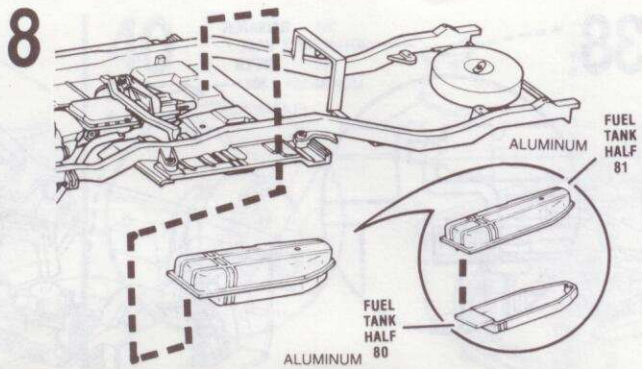
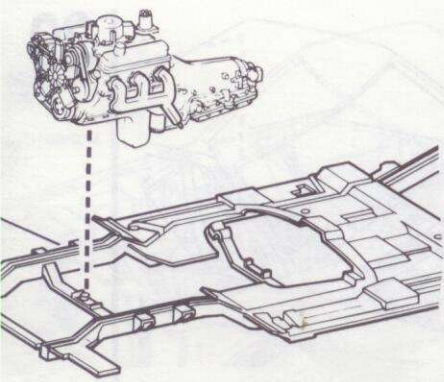


35

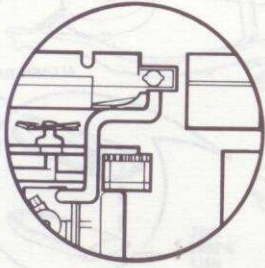


STEERING GEAR BOX 94 FLAT BLACK

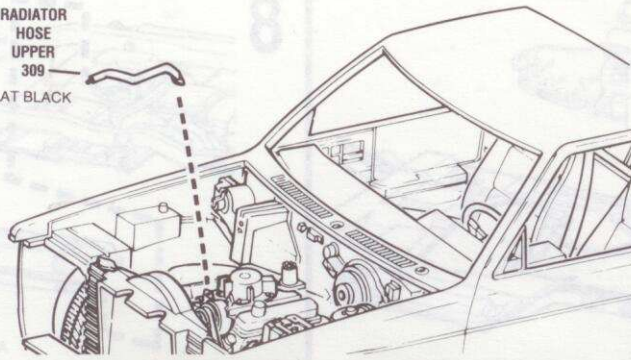




38

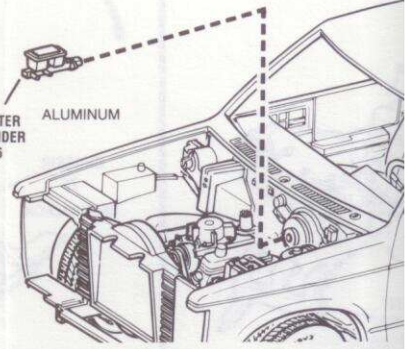


RADIATOR HOSE UPPER 309
FLAT BLACK

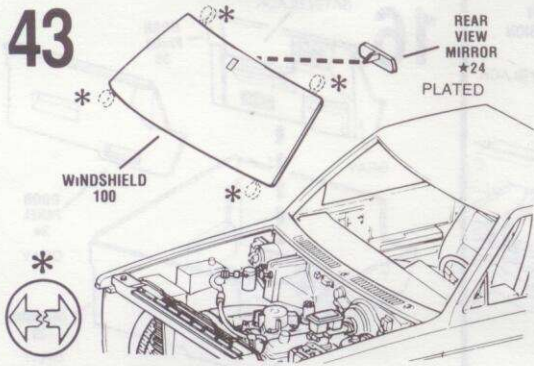


39

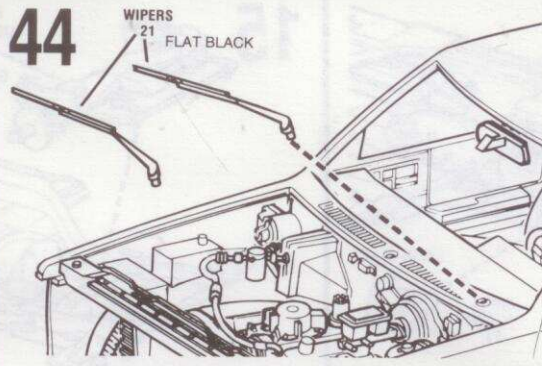
MASTER CYLINDER 76
ALUMINUM



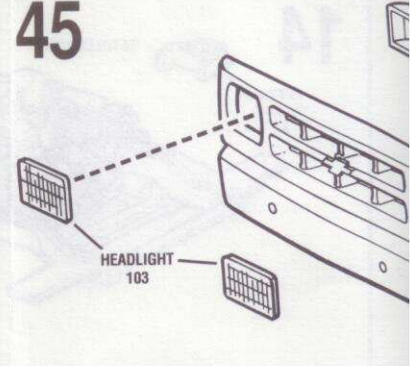
43



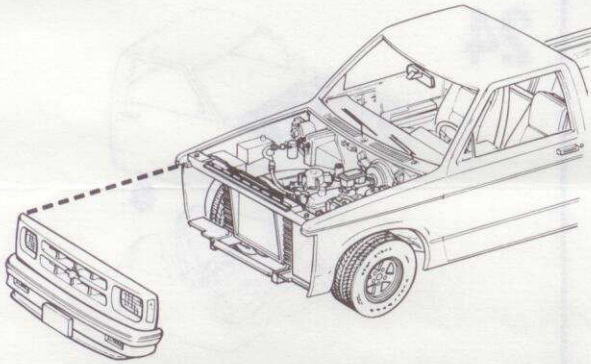
44



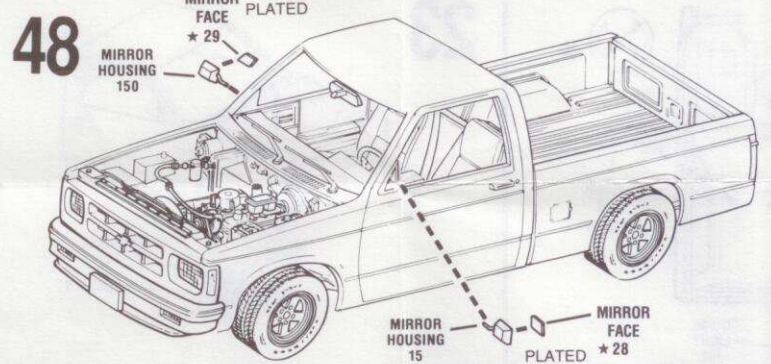
45



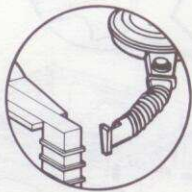
47



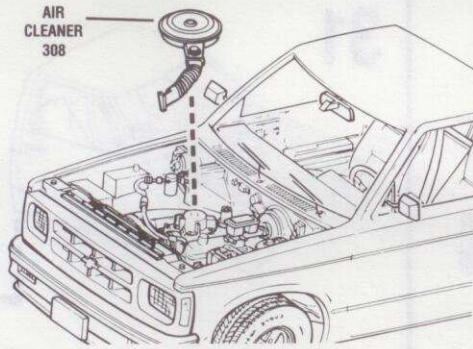
48



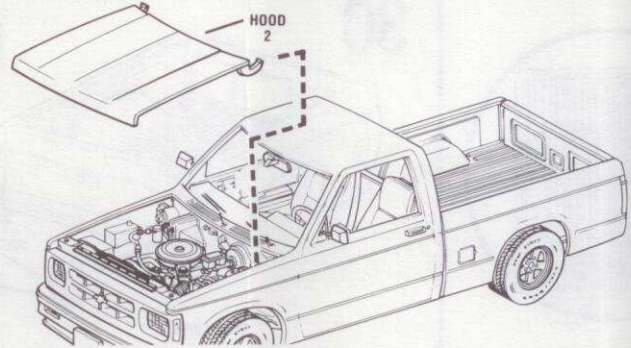
49



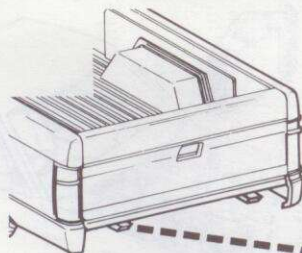
AIR CLEANER 308



50



51



REAR BUMPER PLATED *229

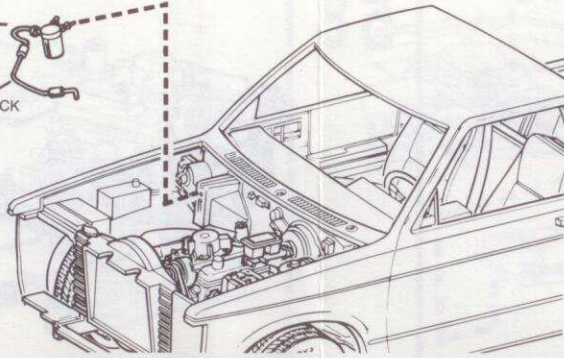
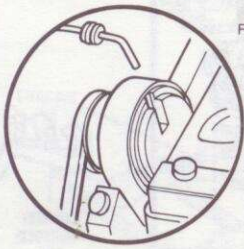
LICENSE PLATE FLAT BLACK 93

EE*



40

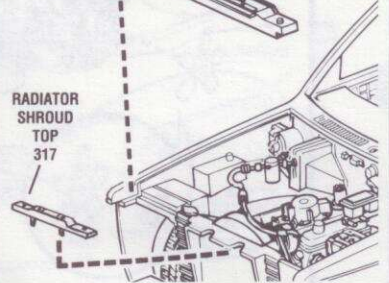
A/C
EVAPORATOR
313
ALUMINUM
FLAT BLACK



41

SATIN BLACK
RADIATOR
SHROUD
92

RADIATOR
SHROUD
TOP
317



42

46 STOCK S-10

TURN
SIGNAL
106
AMBER

FLAT BLACK

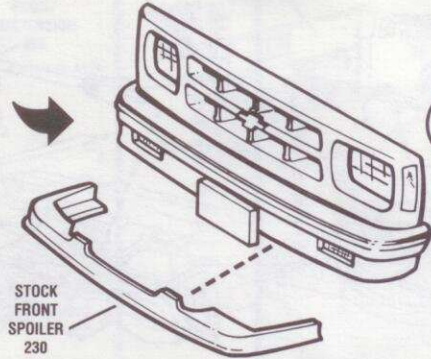
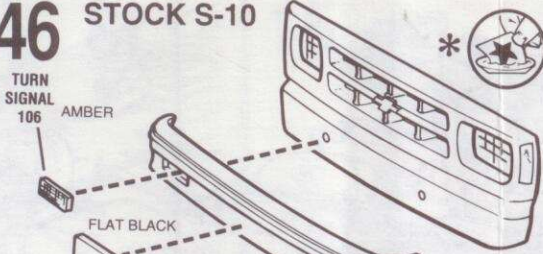
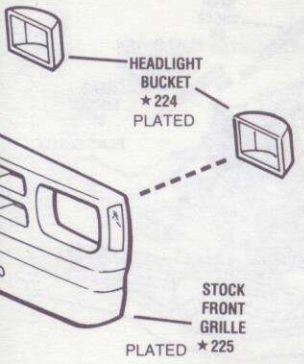
AMBER
TURN
SIGNAL
106

STOCK FRONT
BUMPER
PLATED
★ 226

STOCK FRONT
SPOILER
230

FF
*

LICENSE
PLATE
93



S-10 CAM



106

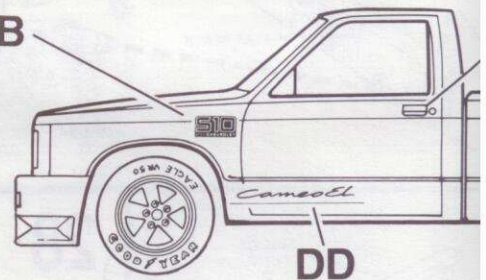
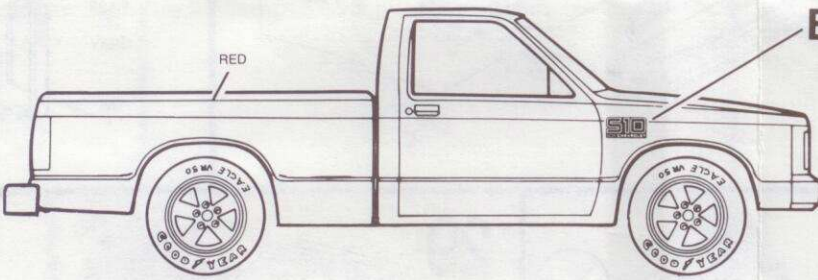
320

FLAT BLACK
LICENSE
PLATE
93
DRIVING
LIGHT
320
FF*

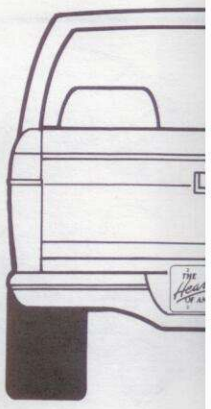
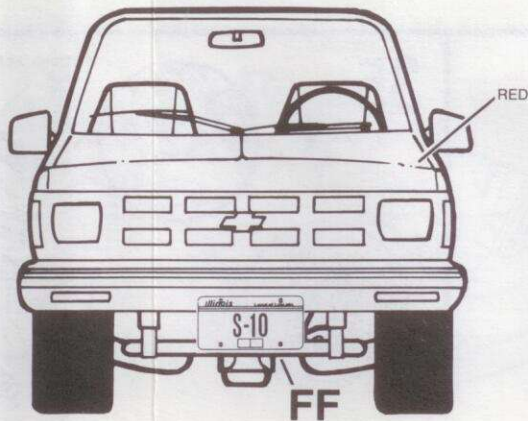


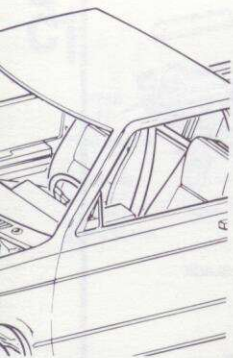
STOCK S-10

S-10 CAM

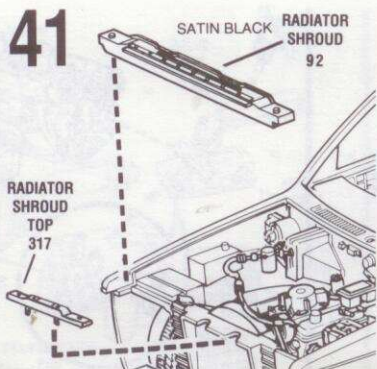


- REMAINING PARTS MAY BE DISCARDED.
- SE DEFAIRE DES PIECES RESTANTES.
- LAS PIEZAS QUE SOBREN PUEDEN DESCARTARSE.

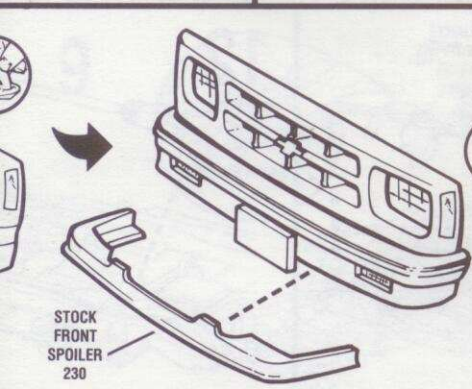
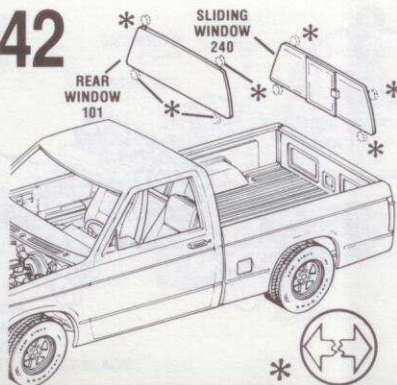




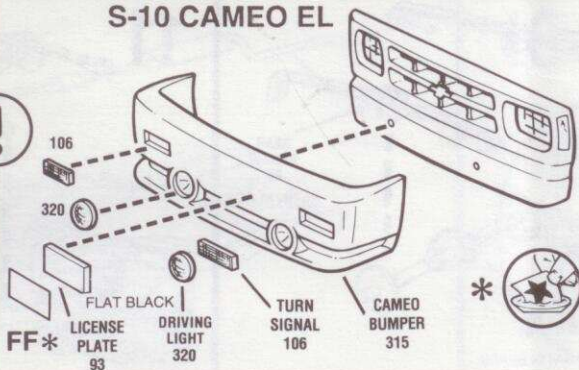
41



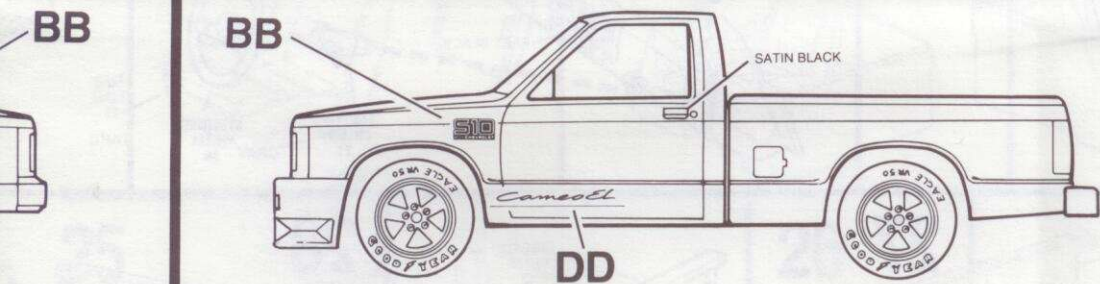
42



S-10 CAMEO EL



S-10 CAMEO EL



D.
SCARTARSE.

