

**FORCES  
OF VALOR**  
COMBAT PROVEN MACHINES

1:700

SCALE AIRCRAFT CARRIER SERIES



## CHINESE LIAONING ( CV-16 )

Hong Kong visit 2017 ( 20th Anniversary of HKSAR )

### INSTRUCTION MANUAL

BEDIENUNGSANLEITUNG · 取扱説明書 · 使用说明书

**WALTERSONS**  
Enthusiasm Beyond Compare™

# WARNING • WARNUNG • 注意 • 警告

This product is not a toy and is sold as a collectible only. It is not suitable for children under 14 years of age. Some parts may contain die-cast metal or plastic parts with fine detailed points or edges. Colors and decorations may vary. Please keep this instruction for future reference.

Dieses Produkt ist kein Spielzeug und wird nur als Sammlerstück verkauft. Es ist nicht für Kinder unter 14 Jahren geeignet. Einige Modelle können Metall- oder Kunststoffteile mit feinen, detaillierten Spitzen oder Kanten enthalten. Farben und Verzierungen können variieren. Bitte bewahren Sie die Anleitung für eine spätere Kontaktaufnahme auf.

この製品はコレクター向けであり玩具ではありません。対象年齢14歳以上製品にはダイキャストまたはプラスチック製の鋭い部品が含まれます。塗装と装飾は参考です。実際の製品と異なる場合があります。

此产品是仿真模型收藏品，其中一些合金或塑胶部份可能会含有较为锋利的棱角，不适宜14岁(包含14岁)以下的儿童使用。所有产品的颜色只供参考。

## ACCESSORY ASSEMBLY

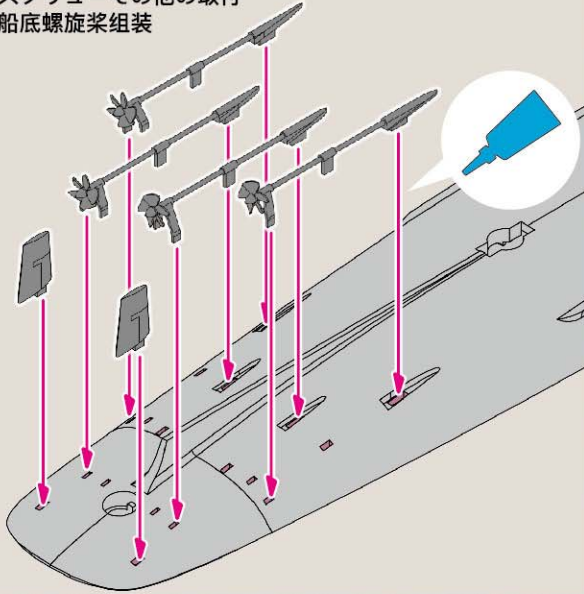
### MONTAGE DES ZUBEHÖRS

- 装備品の取付
- 配件组装



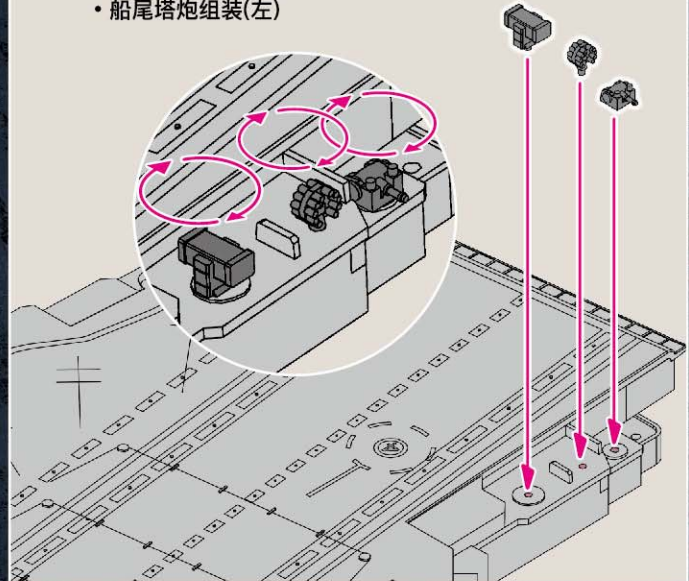
1

- Assembling of the bulge propeller
- Montage der Propeller
- スクリューその他の取付
- 船底螺旋桨组装



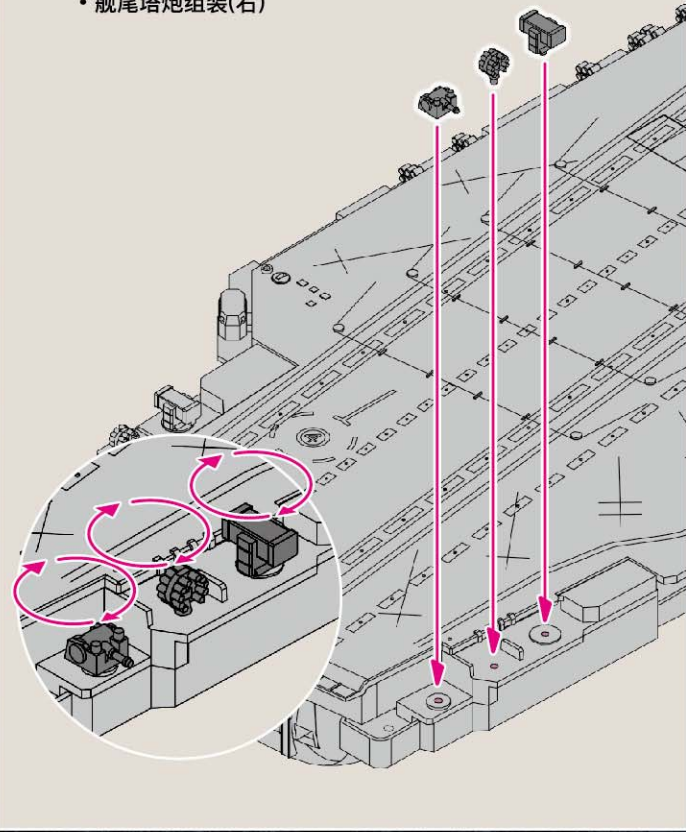
2

- Assembling of the stern turret (Left)
- Anbringen der Teile am Heck (Links)
- 左側甲板装備の取付
- 船尾塔炮组装(左)

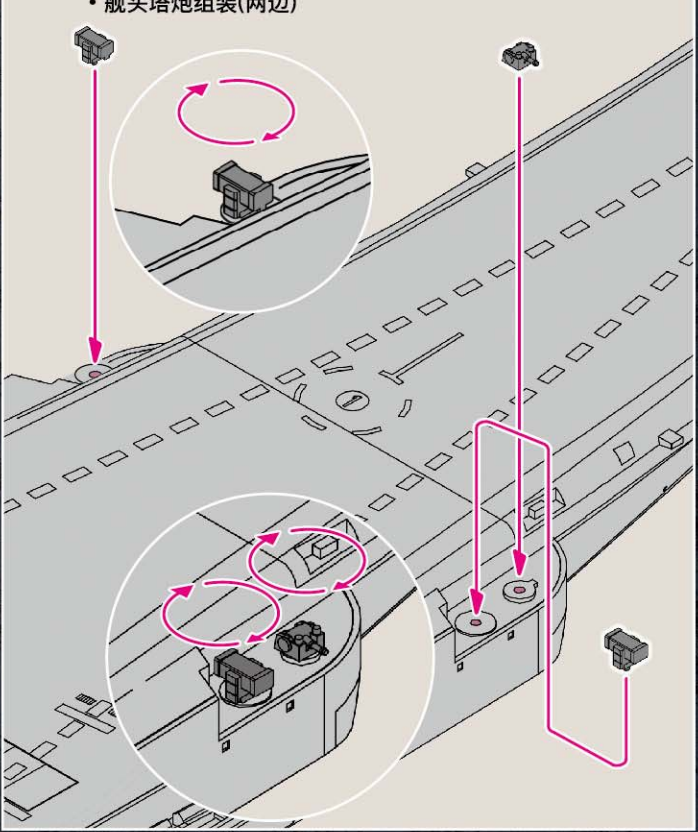


**3**

- Assembling of the stern turret (Right)
- Anbringen der Teile am Heck (Rechts)
- 右側甲板装備の取付
- 舰尾塔炮组装(右)

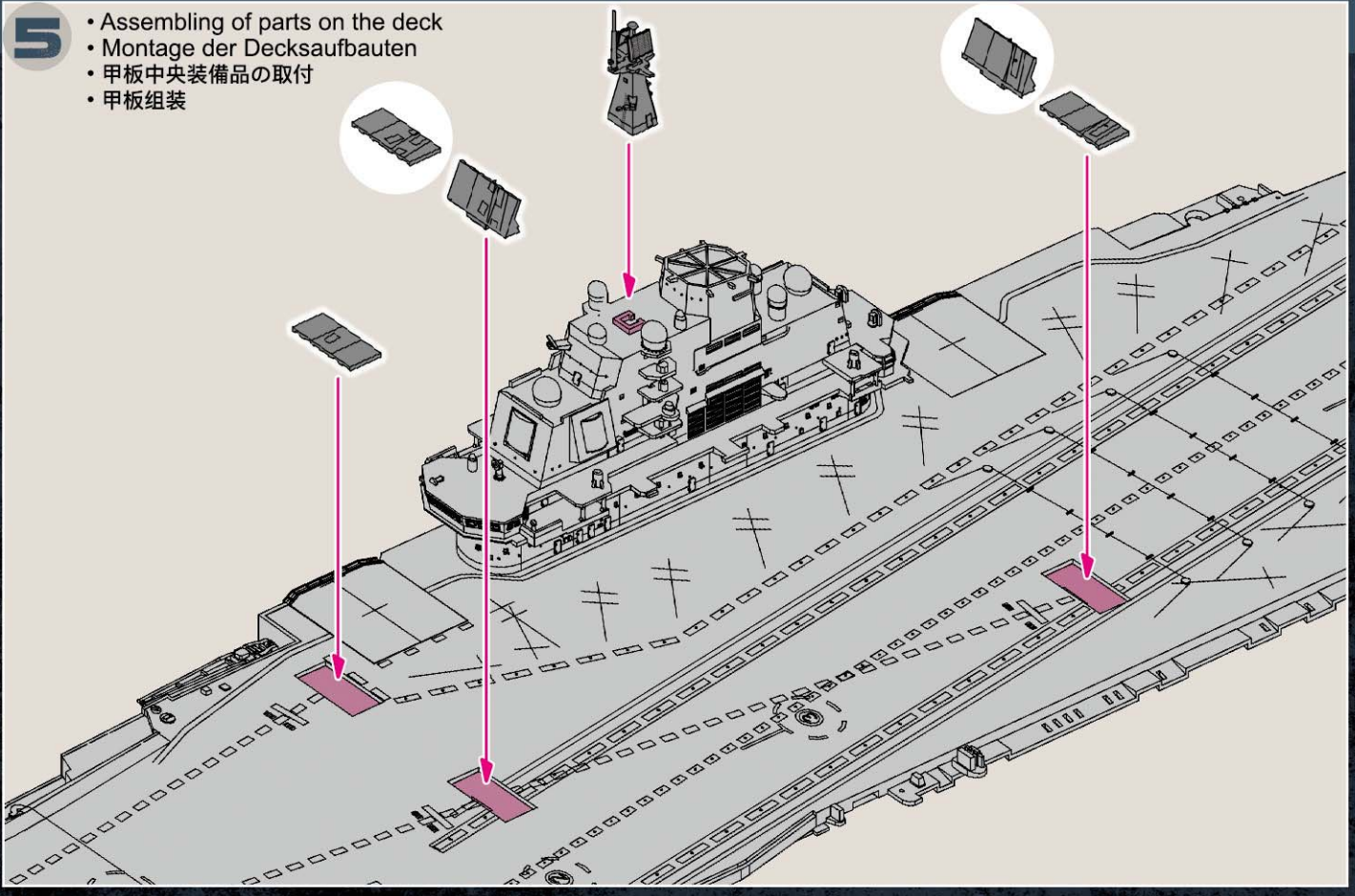
**4**

- Assembling of the bow turret (Both)
- Anbringen der Teile Vorschiff (Beide)
- 甲板全部装備品の取付
- 舰头塔炮组装(两边)



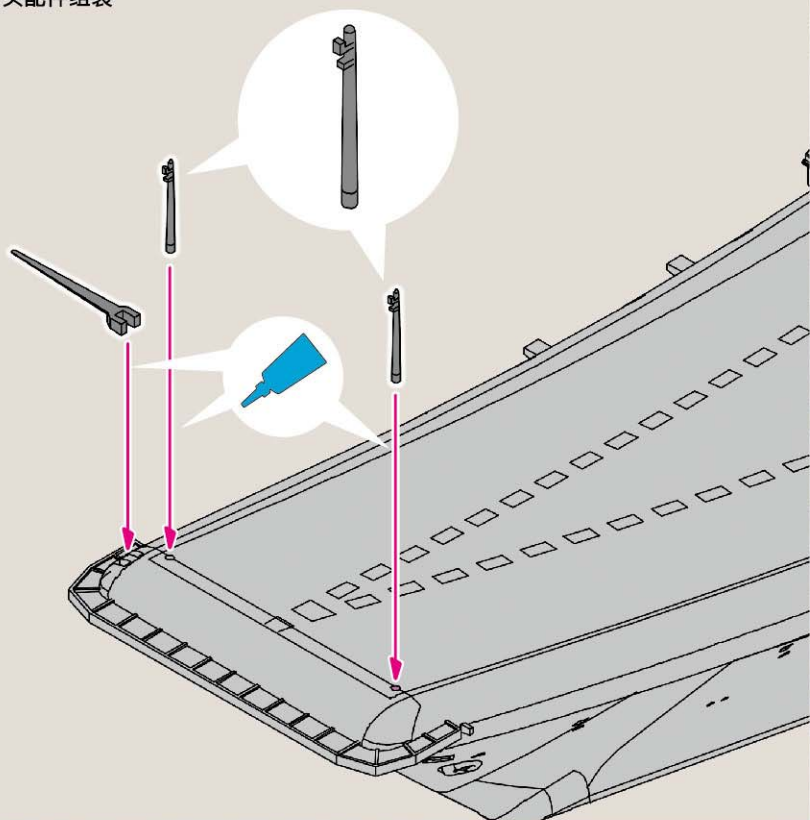
# 5

- Assembling of parts on the deck
- Montage der Decksaufbauten
- 甲板中央装備品の取付
- 甲板组装

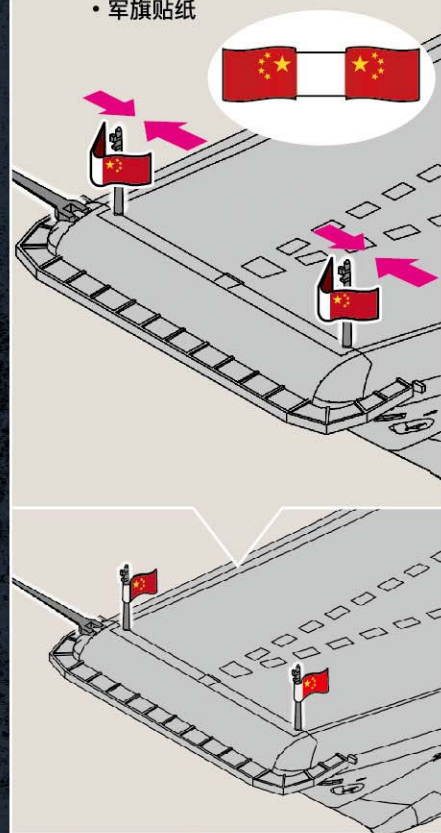


**6**

- Assembling of parts at the bow
- Anbringen der Teile am Vorschiff
- 甲板先端装備品の組立
- 船头配件组装

**7**

- Flag sticker
- Flaggenaufkleber
- 中国国旗の取付
- 军旗贴纸



**DISPLAY MODE 1** DARSTELLUNGSVARIANTE 1・ディスプレイオプション1・展示モード1

**SAILOR FORMATION OF THE PHRASE “香港你好!” (HELLO HONG KONG!)**

・AUFSTELLUNG DER SEELEUTE MIT DEN SCHRIFTZEICHEN “香港你好!” (HALLO HONG KONG!)

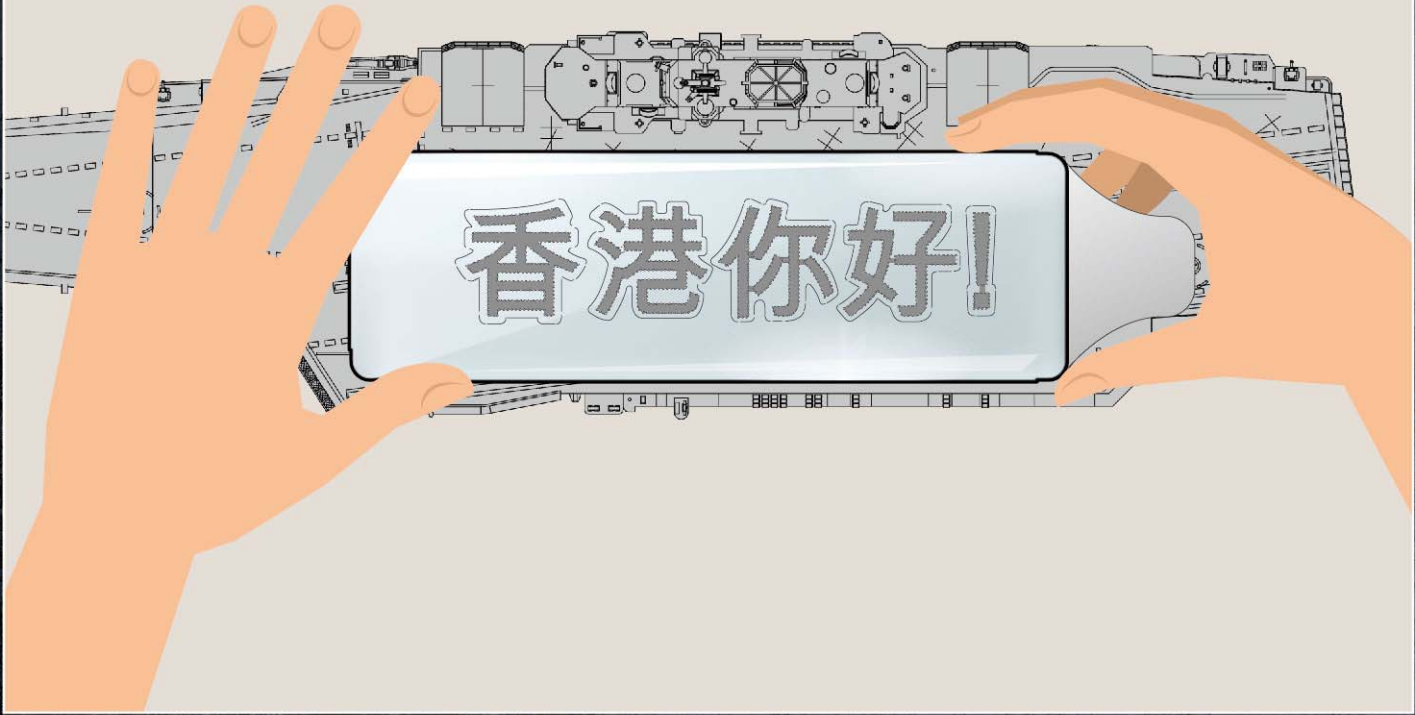
・【香港你好!】の人文字

・水兵排字“香港你好!”標語



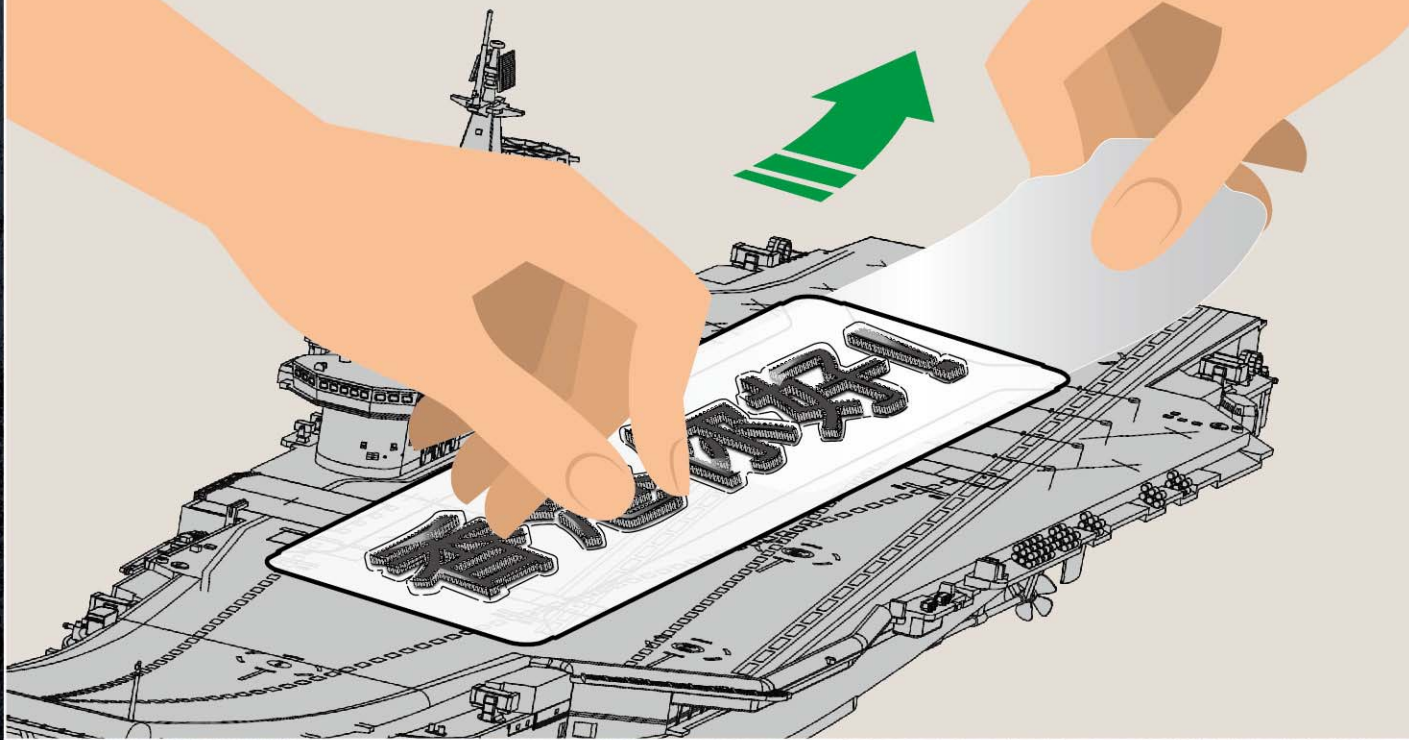
1

- Remove the whole unit from the package and then place the whole unit on the deck of the model.
- Nehmen Sie alle Teile aus der Verpackung und stellen Sie sie auf das Deck des Modells.
- 【香港你好】の人文字が入ったプリスターを取り出し、デッキの上に置きます。その下の紙を引き抜いて文字を甲板の上に配置します。
- 把字体模型吸塑从包装取出来，拼好字体与船面甲板位置。



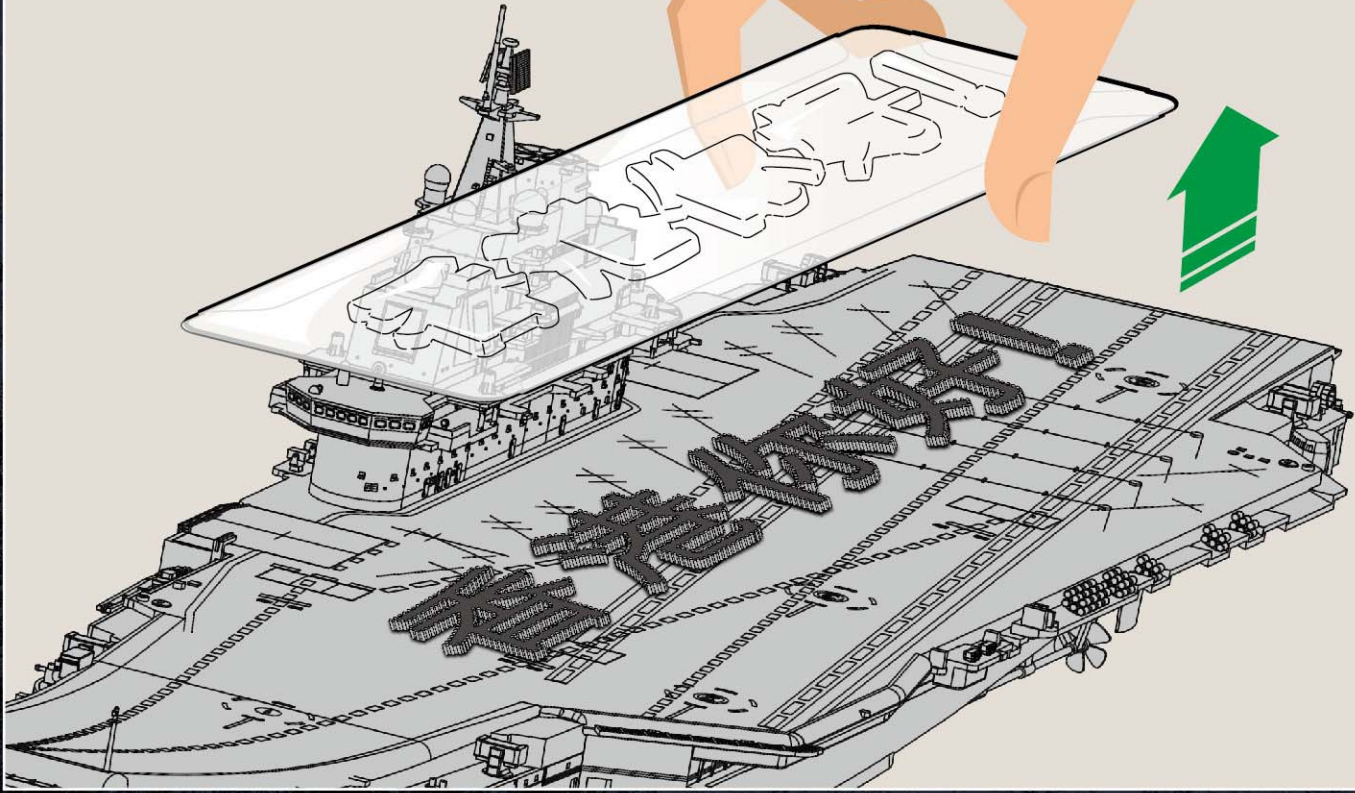
2

- Press lightly on the plastic compartment and slowly remove the red piece of paper underneath.
- Halten Sie den Plastik-Blister fest und entfernen Sie langsam das rote Papier, das sich darunter befindet.
- 【香港你好】の文字が入ったプリスターは、文字を水平に並べるガイドとして使用できません（接着しません）。
- 请把吸塑按住，固定位置后把纸条拉出。



3

- Pick up the whole plastic compartment carefully so the words are uniformly displayed on the deck.
- Heben Sie vorsichtig den Plastik-Blister ab, damit die Wörter einheitlich auf dem Deck dargestellt werden.
- 文字が甲板上でしっかり並ぶように配置します。
- 然后轻轻将吸塑向上移走，最后可以把字体模型整齐排列在甲板上。



## OCEAN SHAPED BLISTER DISPLAY

- WASSERLINIEN - DARSTELLUNG
- 海上航行狀態展示
- 海浪吸塑展示台模式



## WOODEN LOOK STAND DISPLAY

- STANDFÜß IN HOLZOPTIK
- 木製ディスプレイ台展示
- 仿木紋架展示模式



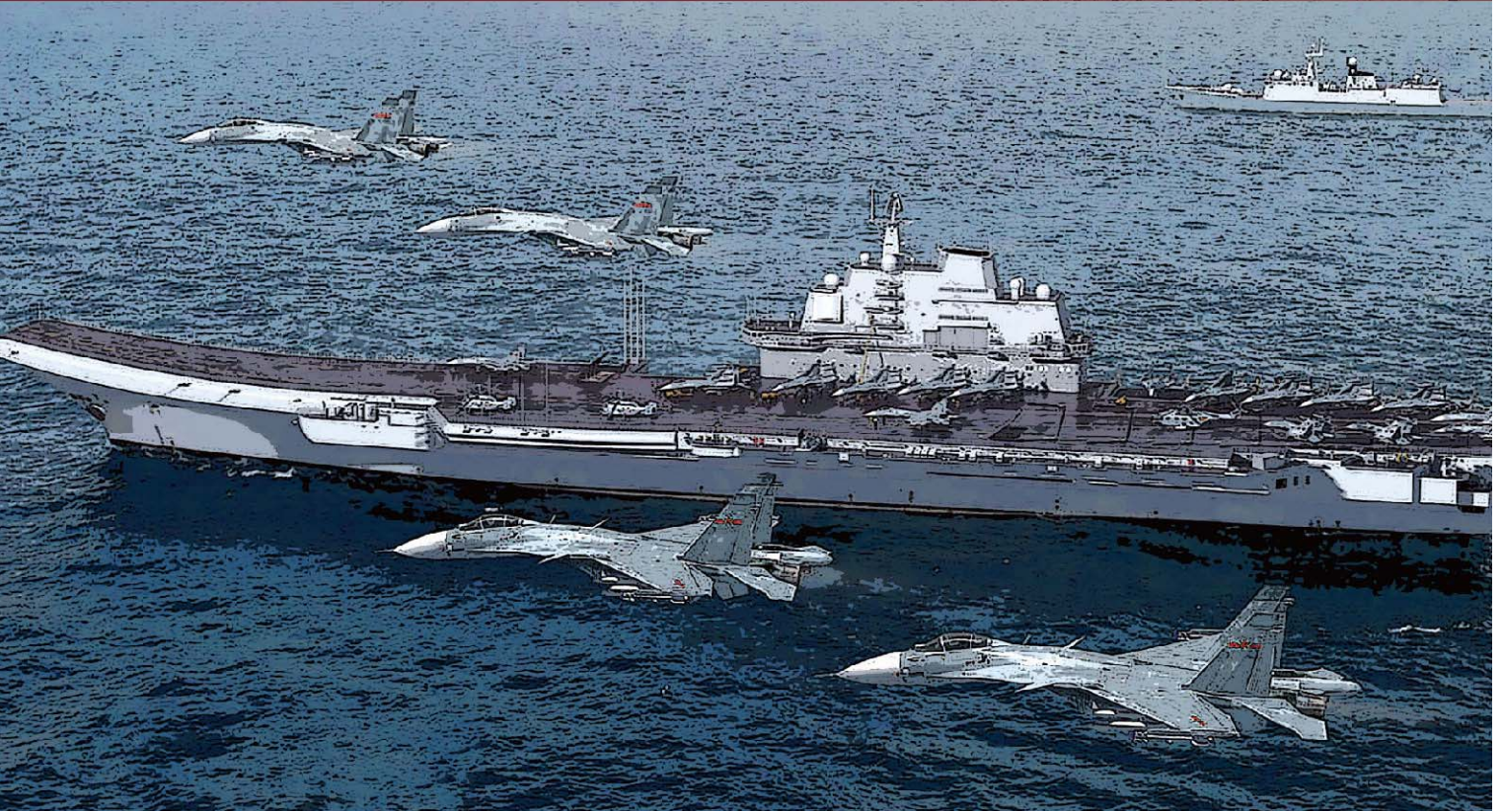
**DISPLAY MODE 2** · DARSTELLUNGSVARIANTE 2 · その他の展示形態 2 · 展示モード 2

**CARRIER AIRCRAFT INTERACTIVE MODE**

· INTERAKTIVE DARSTELLUNG DES FLUGZEUGTRÄGER

· アクティブ展示

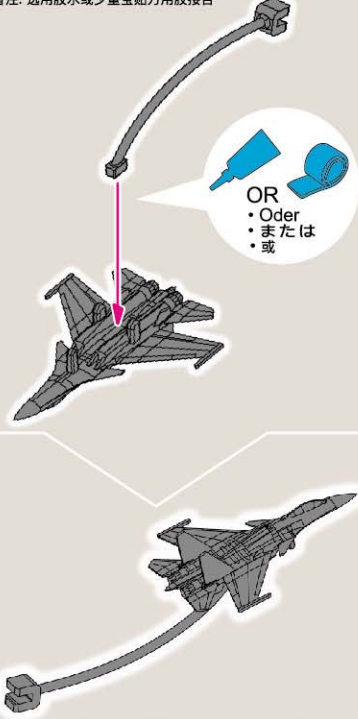
· 舰载机动态展示模式



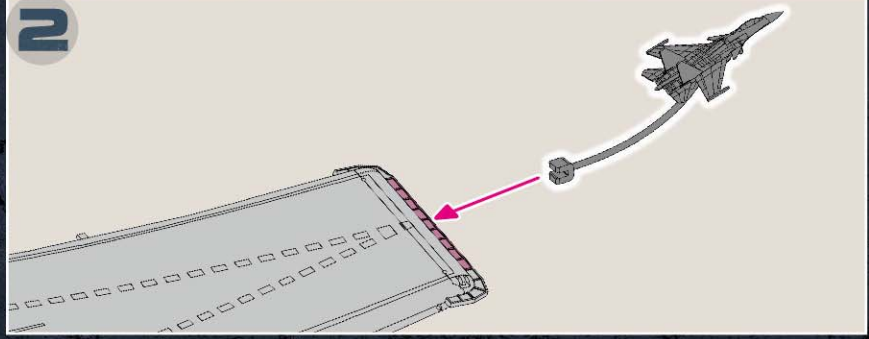


1

▲ Remark: Please use tiny amount of glue or adhesive to attach the two parts.  
▲ Anmerkung: Bitte benutzen Sie nur eine kleine Menge Kleber um die beide Teile anzubringen  
▲ 注: 艦載機及びエフェクトパーツを完全に固定する場合は瞬間接着材などをご使用ください(接着後の組換えはできなくなります)。もし展示方法をいろいろ変えたい場合は、再貼付可能なテープか、粘着粘土など、樹脂を溶かさなない粘着力のある素材をご活用ください。  
▲ 备注: 选用胶水或少量宝贴万用胶接合



2



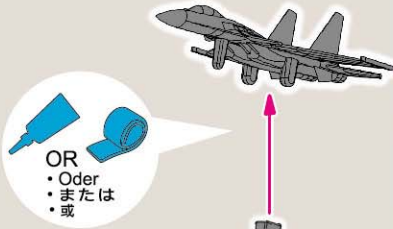
3





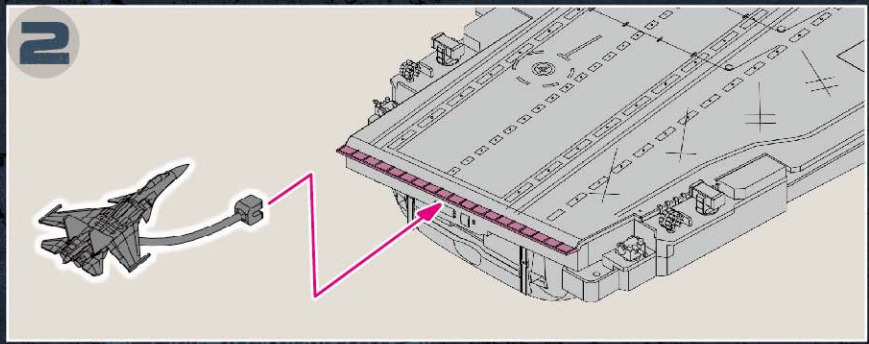
1

▲Remark: Please use tiny amount of glue or adhesive to attach the two parts.  
▲Anmerkung: Bitte benutzen Sie nur eine kleine Menge Kleber um die beide Teile anzubringen  
▲注: 艦載機及びエフェクトパーツを完全に固定する場合は瞬間接着材などをご使用ください(接着後の組換えはできなくなります)。もし展示方法をいろいろ変えたい場合は、再貼付可能なテープか、粘着粘土など、樹脂を溶かさない粘着力のある素材をご活用ください。  
▲备注: 选用胶水或少量宝贴万用胶接合



OR  
・Oder  
・または  
・或

2



3

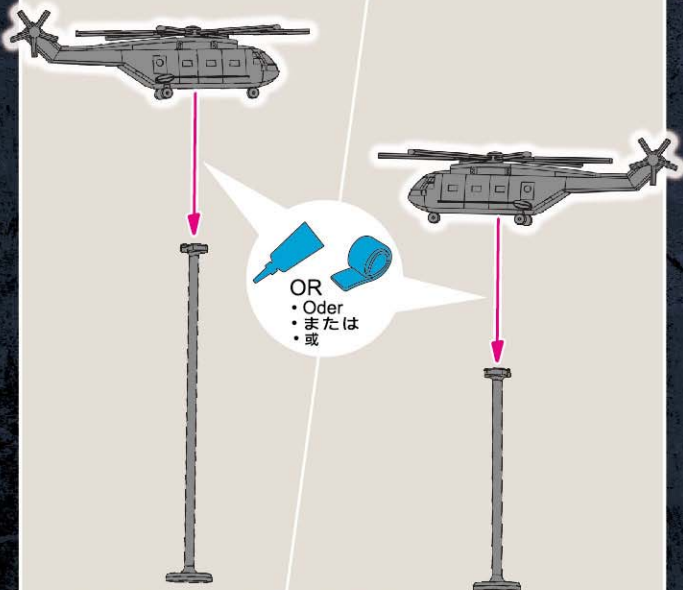


# HELICOPTER TAKEOFF/LANDING DISPLAY

・HUBSCHRAUBER START / LANDUNG ・直升机起飞/着陆显示模式  
・ヘリ離艦・着艦状態



1



▲ Remark: Please use tiny amount of glue or adhesive to attach the two parts.

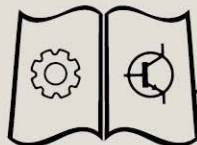
▲ Anmerkung: Bitte benutzen Sie nur eine kleine Menge Kleber um die beide Teile anzubringen

▲ 注: 艦載機及びエフェクトパーツを完全に固定する場合は瞬間接着材などをご使用ください (接着後の組換えはできなくなります)。もし展示方法をいろいろ変えたい場合は、再貼付可能なテープか、粘着粘土など、樹脂を溶かさなない粘着力のある素材をご活用ください。

▲ 备注: 选用胶水或少量宝贴万用胶接合

2





# WALTERSONS

INDUSTRIES HOLDING LTD.



## WALTERSONS™

Enthusiasm Beyond Compare™



### HONG KONG HEAD OFFICE:

Unit S-T, 5/F  
Valiant Industrial Center  
2-12 Au Pui Wan Street  
Fo Tan, N.T  
Hong Kong

Visit our website :



### UNITED KINGDOM OFFICE:

Unit 2, Colthrop business park  
Colthrop lane  
Thatcham  
Berkshire, RG19 4NB  
United Kingdom



Email: [info@forcesofvalor.com](mailto:info@forcesofvalor.com)  
Email: [info@vstank.com](mailto:info@vstank.com)  
Email: [info-global@waltersons.com](mailto:info-global@waltersons.com)



14+

FOV-861010A



4 897050 101391



辽宁舰 CHINESE LIAONING (CV-16)

**WALTERSONS™**  
Enthusiasm Beyond Compare™