



LEVEL 3

1 2 3 4 5



BAe 146-200 AirUK

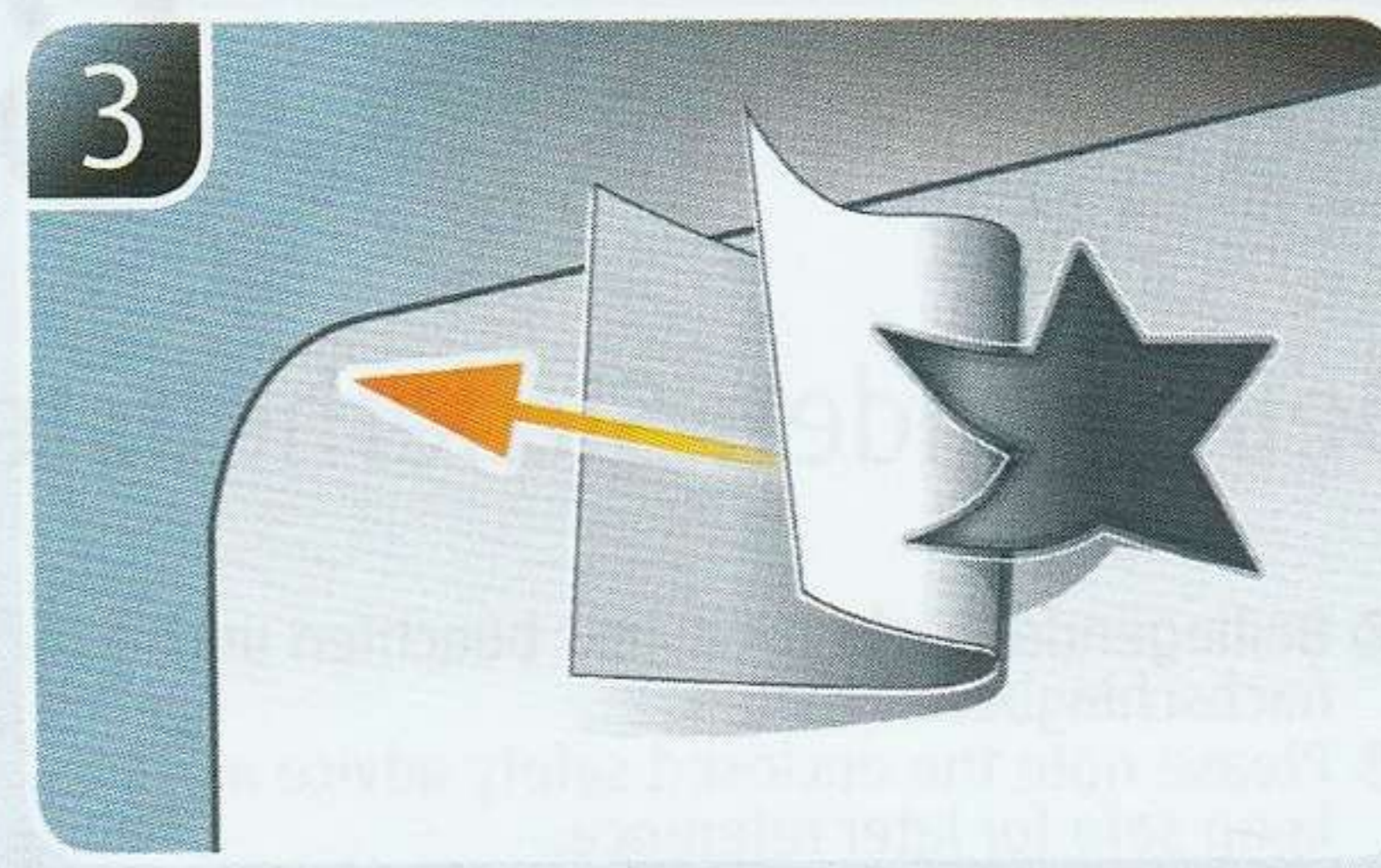
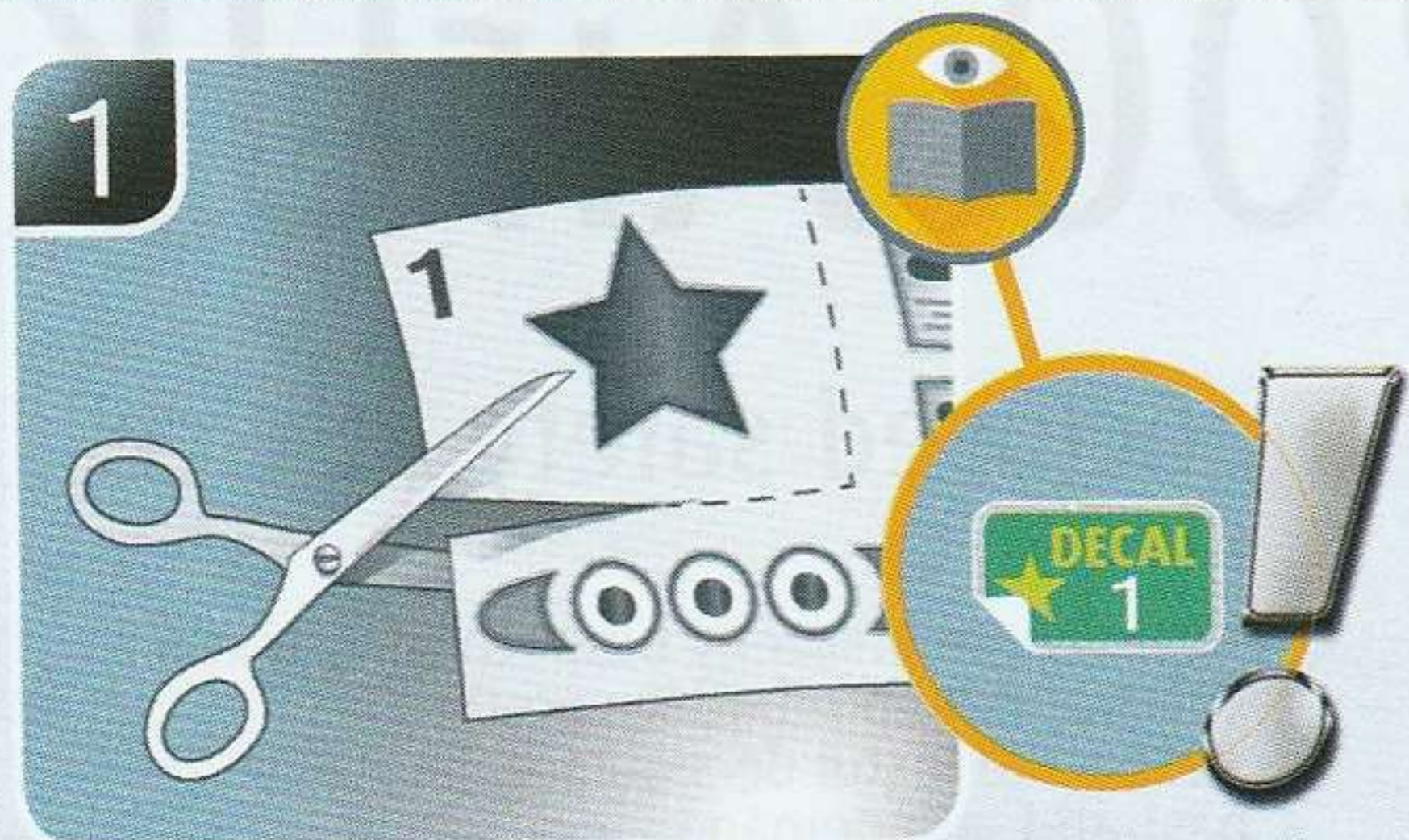
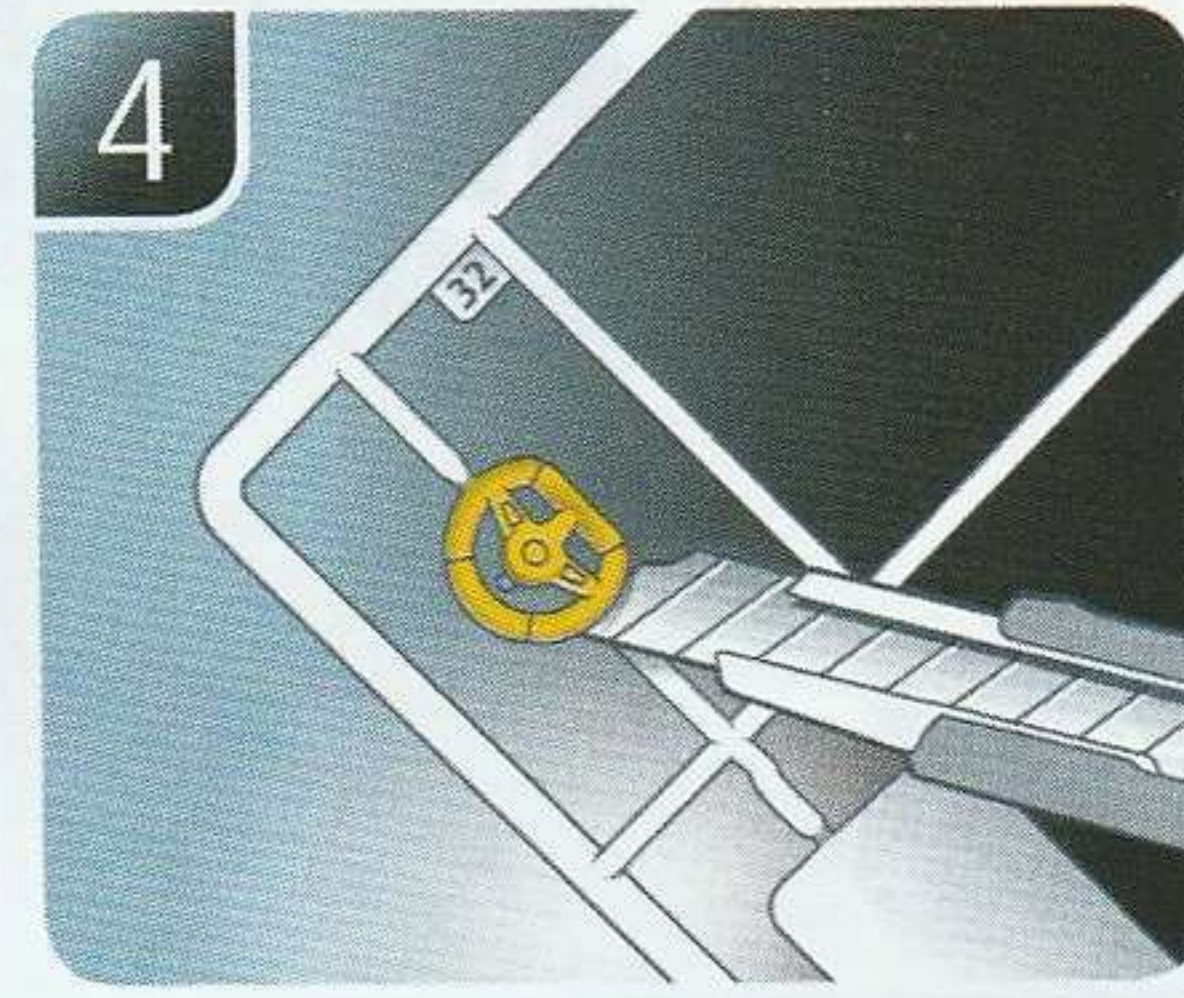
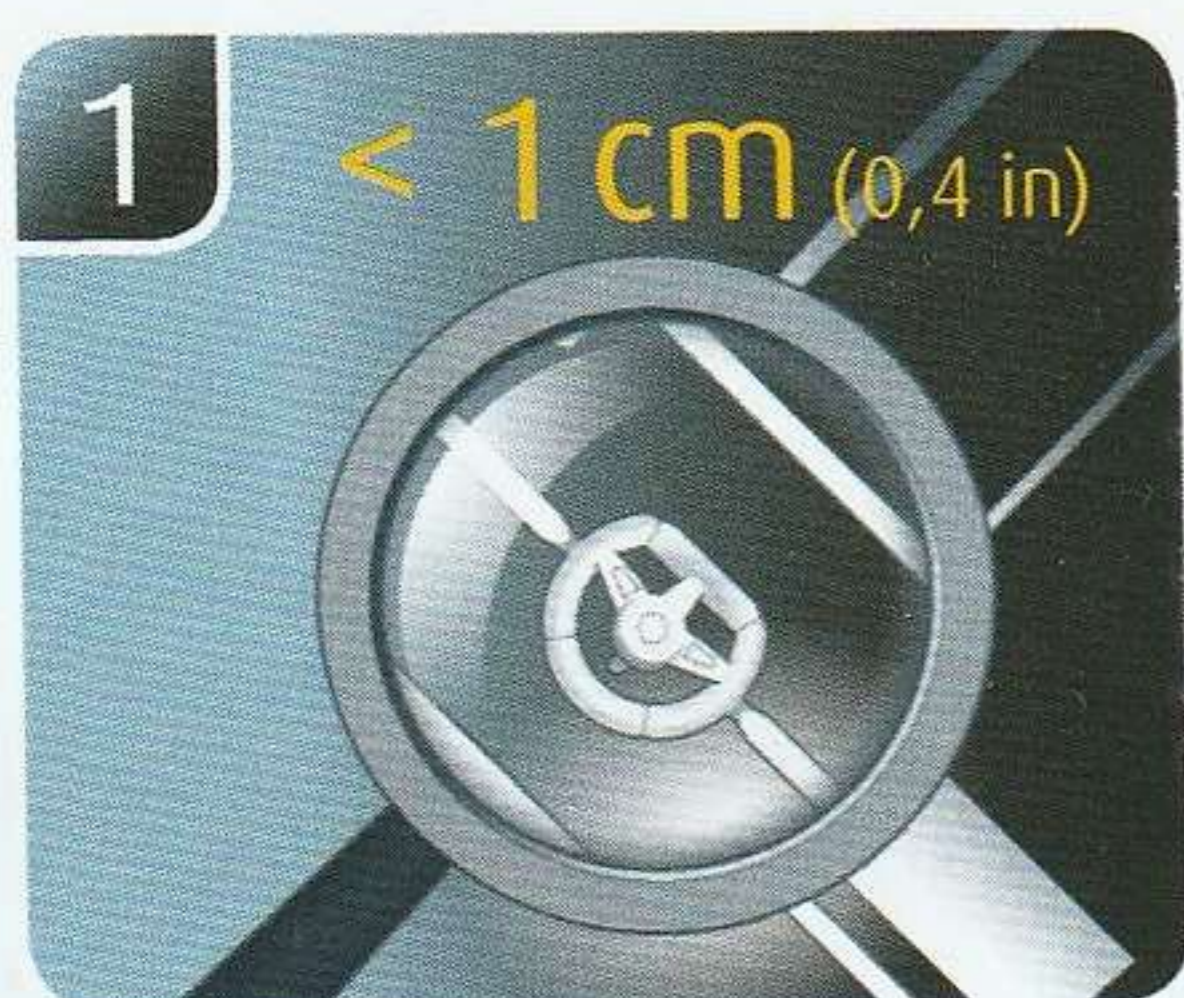
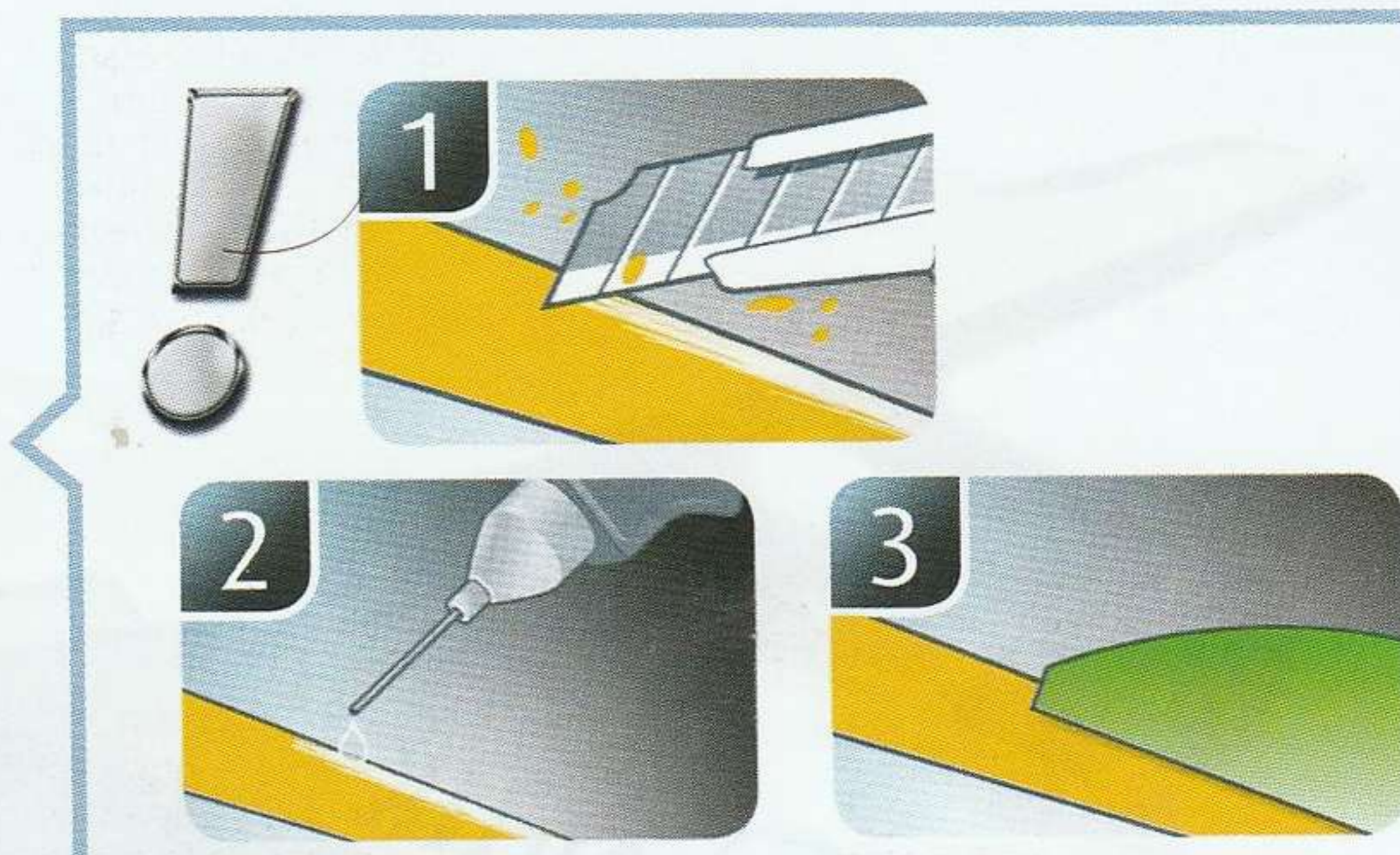
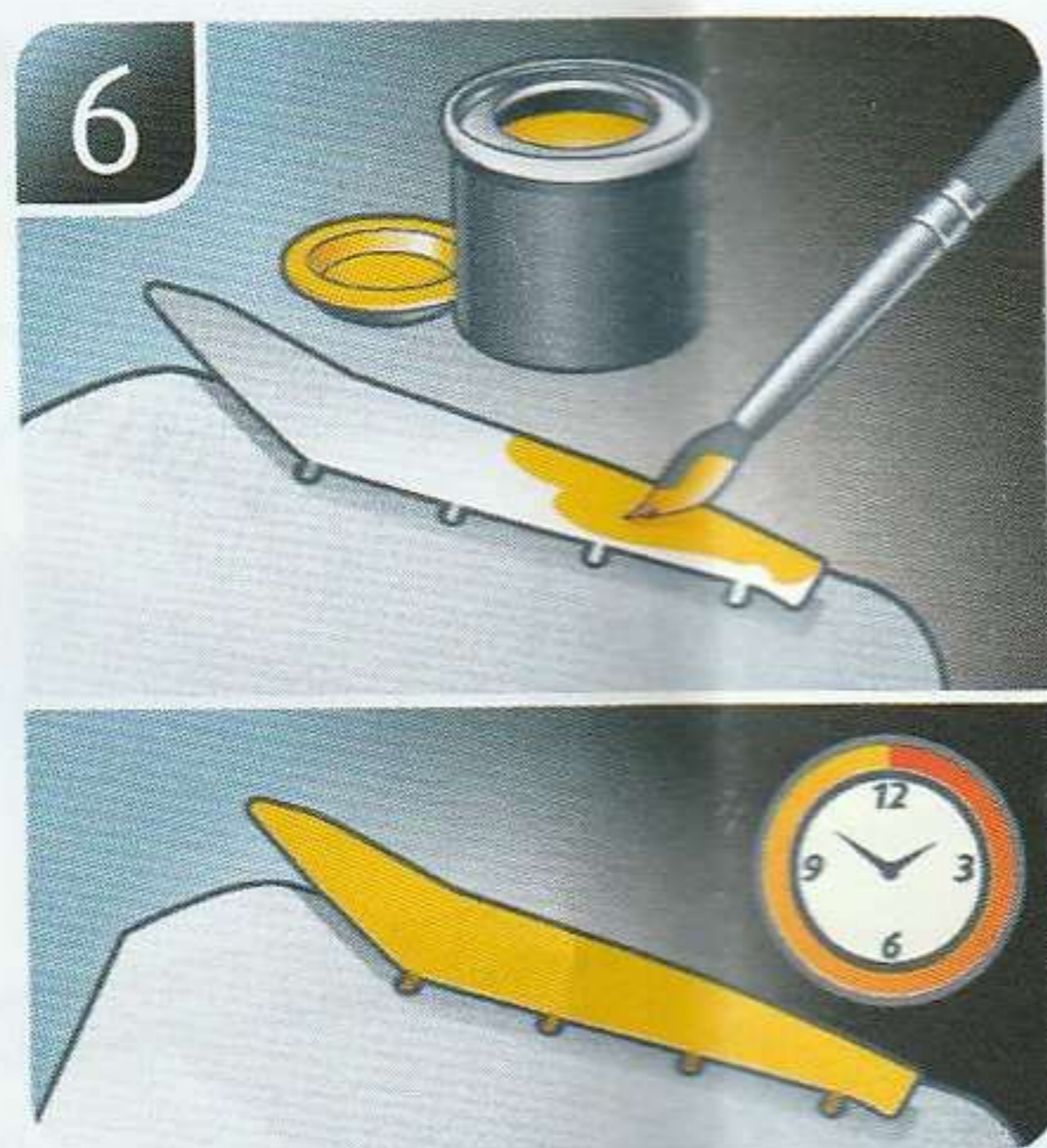
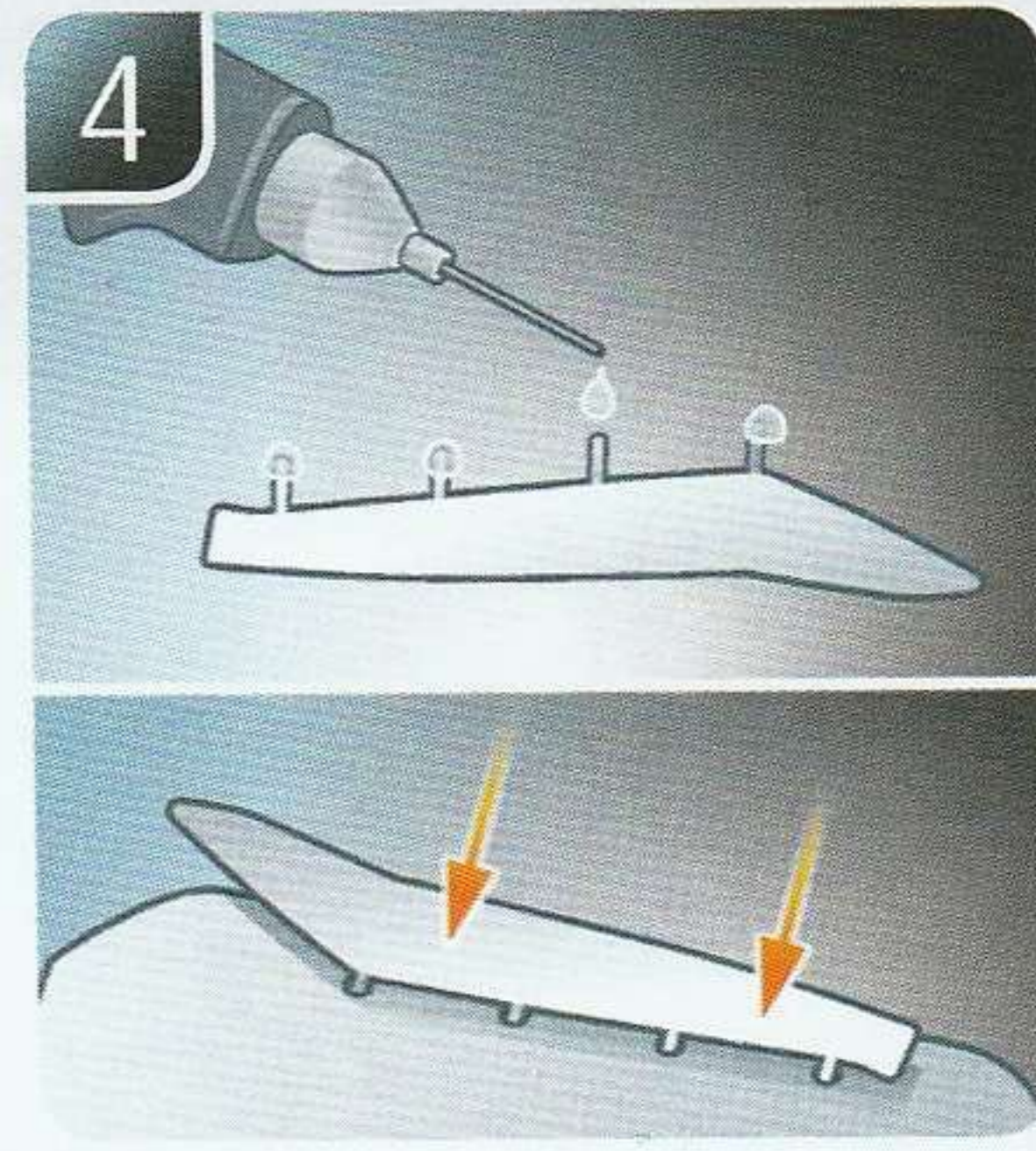
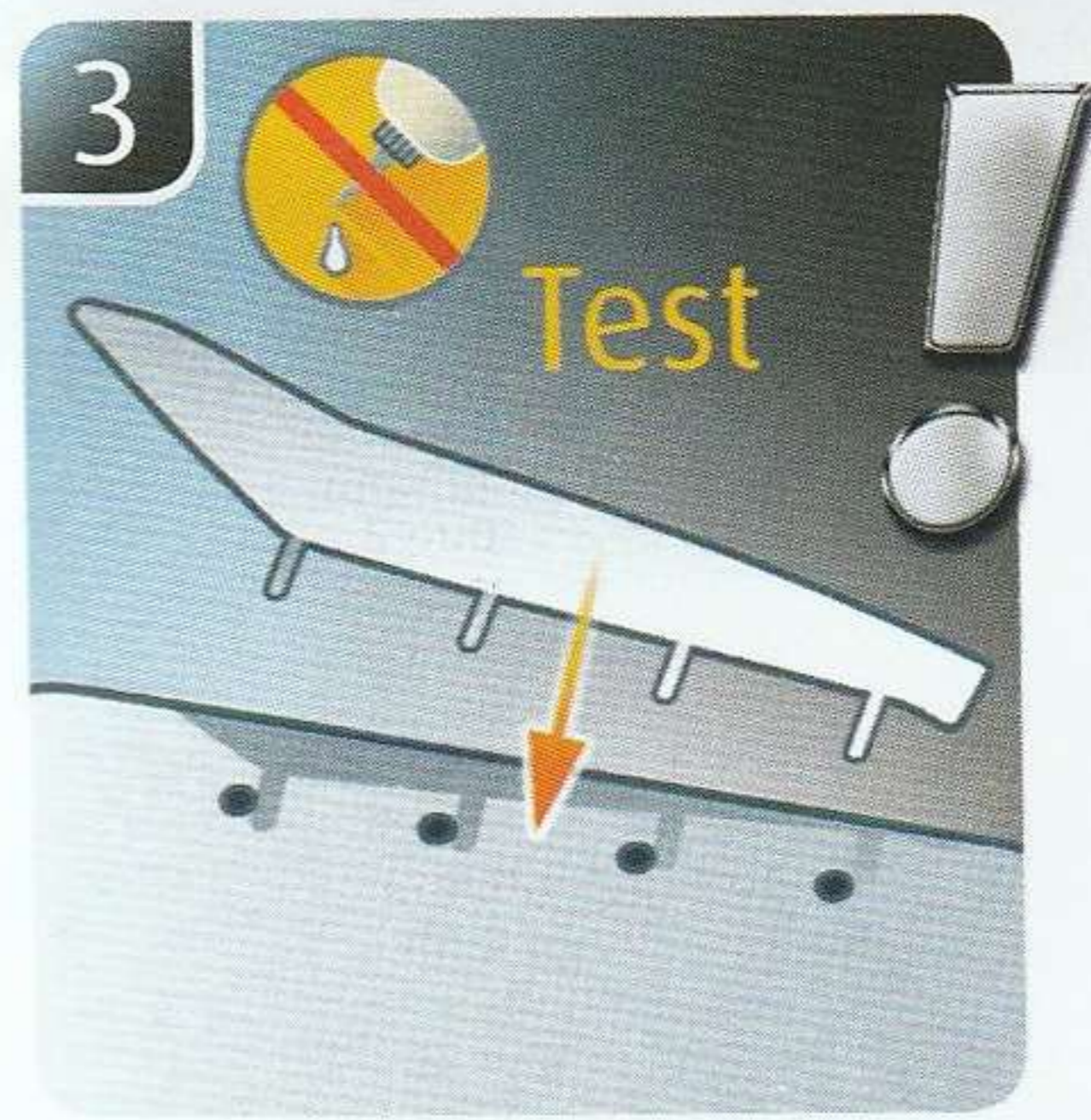
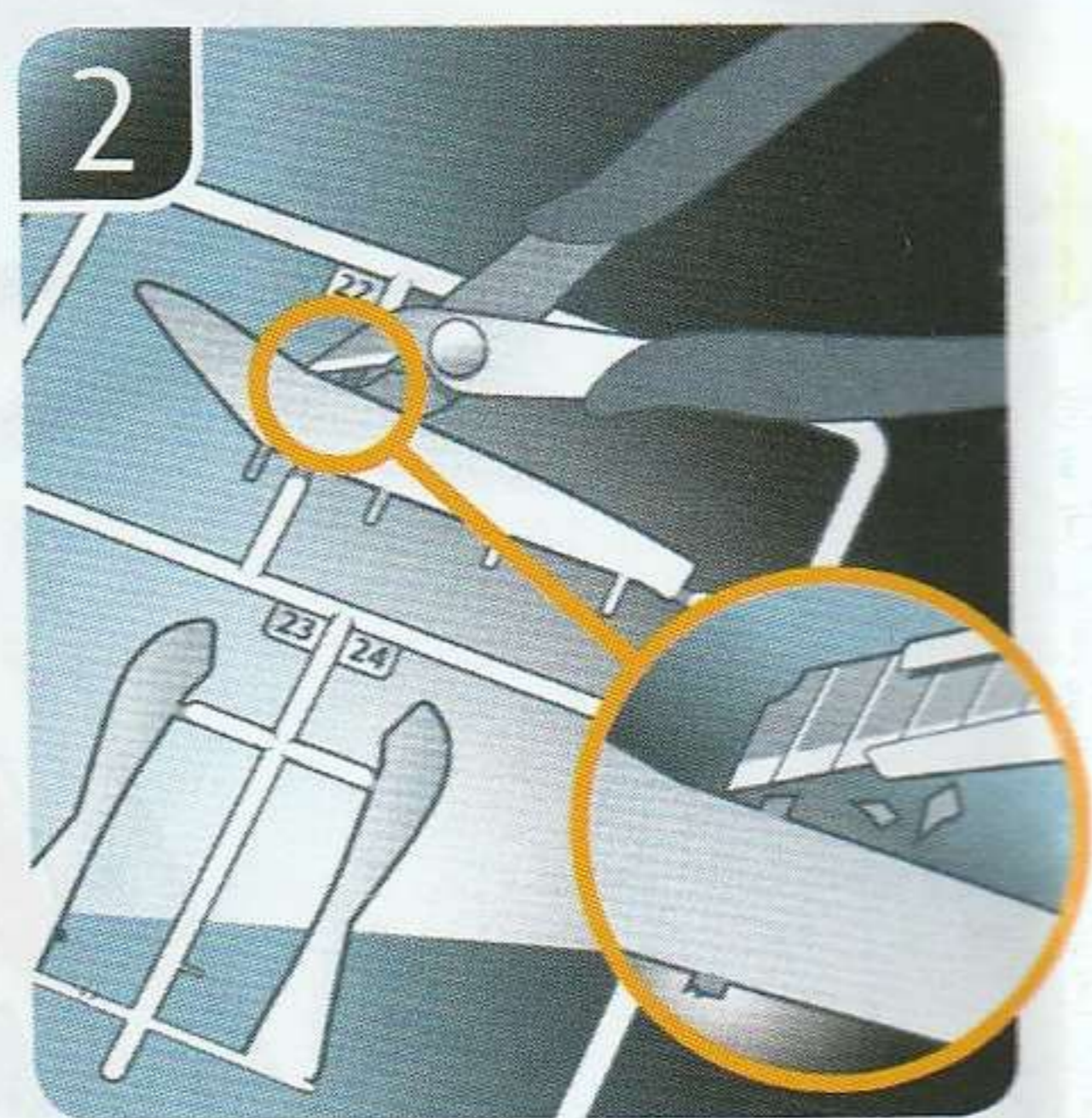
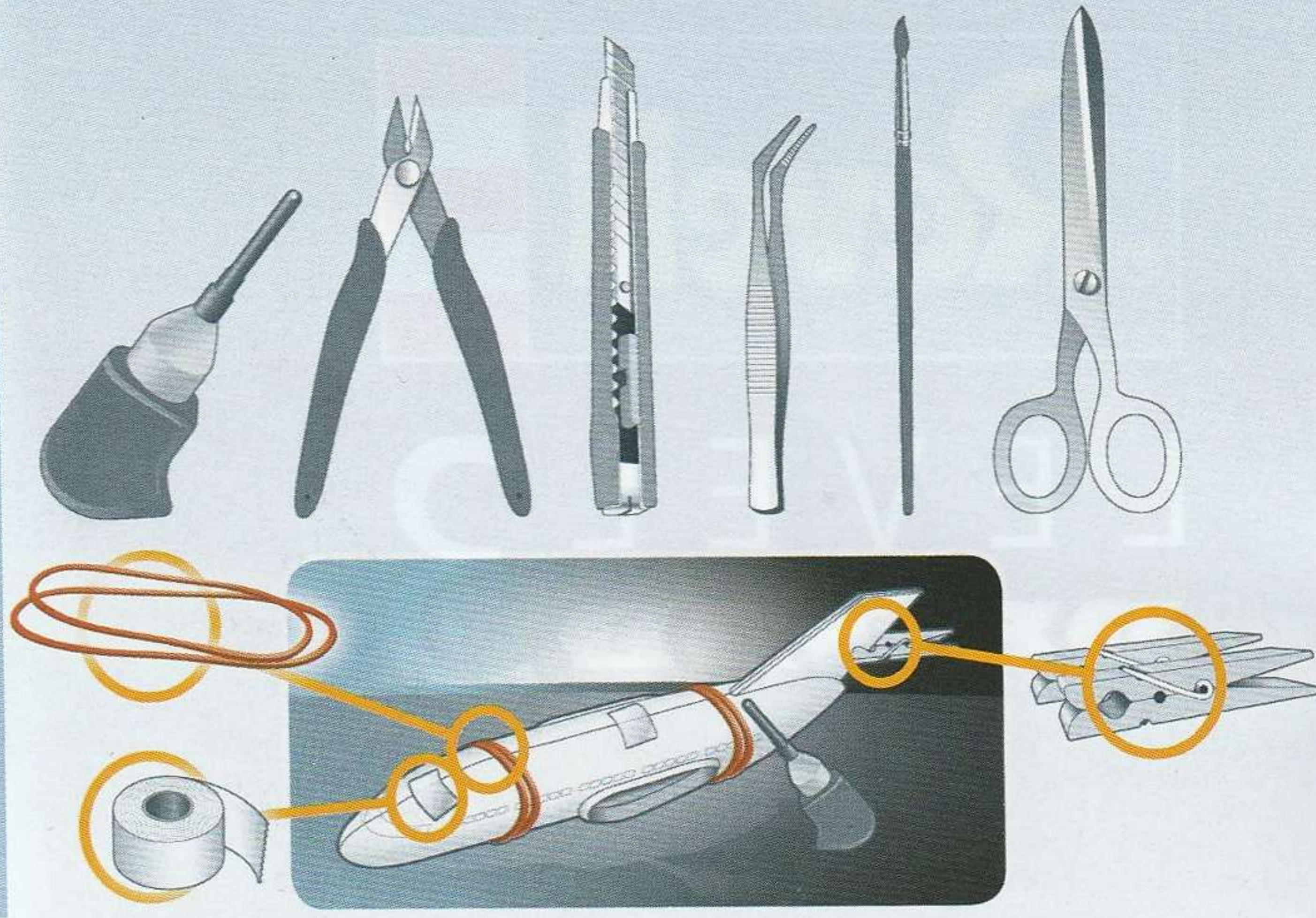
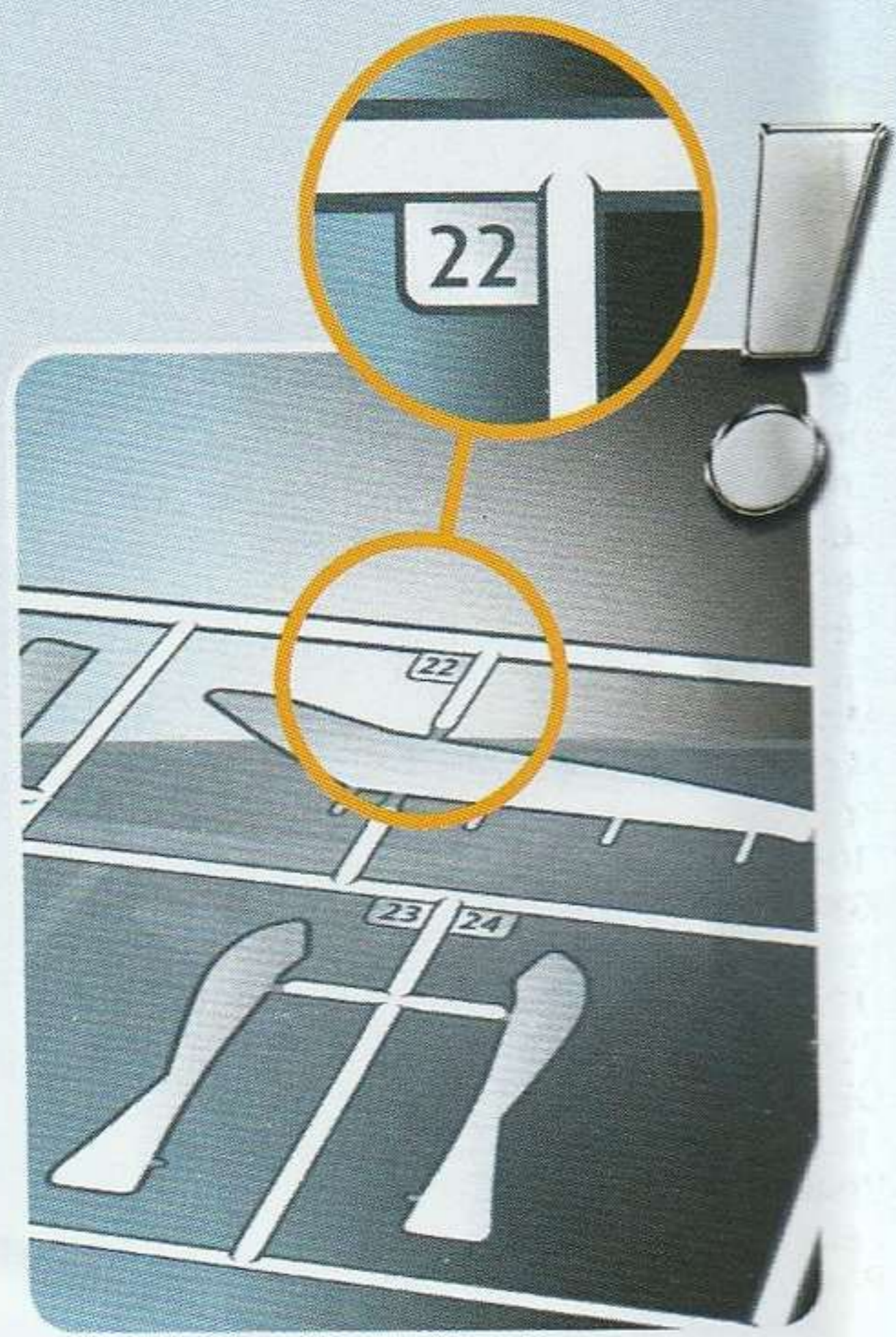
Beiliegenden Sicherheitstext beachten / Please note the enclosed safety advice

- Ⓢ Beiliegenden Sicherheitstext beachten und nachschlagbereit halten.
- Ⓢ Please note the enclosed safety advice and keep safe for later reference.
- Ⓢ Respecter les consignes de sécurité ci-jointes et les conserver à portée de main.
- Ⓢ Houdt u aan de bijgaande veiligheidsinstructies en hou deze steeds bij de hand.
- Ⓢ Seguire le avvertenze di sicurezza allegate e tenerle a portata di mano.
- Ⓢ Observar y siempre tener a disposición este texto de seguridad adjunto.
- Ⓢ Ter em atenção o texto de segurança anexo e guardá-lo para consulta.

- Ⓢ Overhold vedlagte sikkerhedsanvisninger og hav dem liggende i nærheden.
- Ⓢ Ha alltid vedlagt sikkerhetstekst klar til bruk.
- Ⓢ Beakta bifogad säkerhetstext och håll den i beredskap.
- Ⓢ Huomioi ja säilytä oheiset varoitukset.
- Ⓢ Соблюдать технику безопасности, сохранить инструкцию для дальнейших обращений.
- Ⓢ Przestrzegać załączonego tekstu dotyczącego bezpieczeństwa i mieć go zawsze pod ręką.
- Ⓢ Dodržujte tento priložený bezpečnostní text a mějte ho po ruce.
- Ⓢ A mellékelt biztonsági szöveget vegye figyelembe és tartsa fellapozásra készen.

- Ⓢ Rešpektujte priložený bezpečnostný text a uchovajte ho pre budúce použitie.
- Ⓢ Respectați textul de siguranță atașat și păstrați-l la îndemână.
- Ⓢ Спазвайте приложениа текст за безопасност и го дръжте под ръка за справки.
- Ⓢ Priložena varnostna navodila izvajajte in jih hranite na vsem dostopnem mestu.
- Ⓢ Λάβετε υπόψη σας το συνημμένο κείμενο ασφαλείας και φυλάξτε το ώστε να ανατρέχετε σε αυτό όποτε χρειάζεται.
- Ⓢ Ektekigüvenlik talimatlarını dikkate alıp, bakabileceğiniz bir şekilde muafaza ediniz.





- DE Weitere Tipps und Tricks.
- GB Additional tips and tricks.
- FR Conseils et astuces supplémentaires.
- NL Andere tips en trucs.
- IT Ulteriori consigli e suggerimenti.
- ES Consejos y sugerencias adicionales.
- PT Mais dicas e truques.

- DK Flere tips og tricks.
- NO Flere tips og tricks.
- SE Ytterligare tips och tricks.
- FI Lisää vinkkejä ja niksejä.
- RU Другие советы и хитрости.
- PL Dalsze wskazówki i sugestie.
- CZ Další tipy a rady.
- HU További ötletek és fogások.
- SK Ďalšie tipy a triky.
- RO Alte sfaturi și trucuri.

- BG Други полезни съвети и трикове.
- SI Nadaljnji nasveti in zvijače.
- GR Πρόσθετες συμβουλές και κόλπα.
- TR Diğer öneriler ve ipuçları.

www.revell.de



DE Kleben
GB Glue
FR Coller
NL Lijmen
IT Incollare
ES Pegamento
PT Colar
DK Lim
NO Lime
SE Limma
FI Liimaa
RU Клеить
PL Przykleić
CZ Slepění
HU Ragassza rá
SK Lepiť
RO Lipiți
BG Залепете
SI Prilepite
GR Κολλήστε
TR Yapıştırma



DE Nicht kleben
GB Don't glue
FR Ne pas coller
NL Niet lijmen
IT Non incollare
ES No pegamento
PT Não colar
DK Lim ikke
NO Ikke lime
SE Limma inte
FI Älä liimaa
RU Не клеить
PL Nie przyklejać
CZ Nelepít
HU Ne ragassza rá
SK Nelepít
RO Nu lipiți
BG Не лепете
SI Ne lepíte
GR Μη κολλήσετε
TR Yapıştırmayın



DE Bemalen
GB Paint
FR Peindre
NL Beschilderen
IT Colorare
ES Pintar
PT Pintar
DK Mal
NO Male
SE Måla
FI Maalaa
RU Раскрасить
PL Pomalować
CZ Pomalovat
HU Fesse be
SK Natriet
RO Vopsiți
BG Боядисайте
SI Robarvajte
GR Βάψτε
TR Boyama



DE Zusammenbau Reihenfolge.
GB Sequence of assembly.
FR Ordre d'assemblage.
NL Volgorde van montage.
IT Sequenza di assemblaggio.
ES Secuencia de montaje.
PT Sequência de montagem.
DK Samlerækkefølge.
NO Monteringsrekkefølge.
SE Monteringsordningsföljd.
FI Kokoamisjärjestys.
RU Последовательность сборки.
PL Kolejność montażu.
CZ Pořadí složení.
HU Összerakási sorrend.
SK Poradie zostavenia.
RO Ordinea asamblării.
BG Последователност наглобяване.
SI Vrstni red sestavljanja.
GR Σειρά τοποθέτησης.
TR Parçaları birleştirme sırası.



DE Wahlweise
GB Optional
FR Facultatif
NL Naar keuze
IT Facoltativamente
ES Opcional
PT Opcional
DK Valgfri
NO Valgfritt
SE Valfri
FI Valinnaisesti
RU На выбор
PL Opcjonalnie
CZ Volitelné
HU Választás szerint
SK Alternatívne
RO Opțional
BG По избор
SI Izbirno
GR Προαιρετικά
TR Opsiyonel



DE Achtung
GB Attention
FR Attention
NL Obgelet
IT Attenzione
ES Atención
PT Atenção
DK Obs!
NO OBS
SE OBS
FI Huomio
RU Внимание
PL Uwaga
CZ Pozor
HU Figyelem!
SK Pozor
RO Atenție
BG Внимание
SI Pozor
GR Προσοχή
TR Dikkat



DE Bauteile trocknen lassen.
GB Allow the parts to dry.
FR Laisser sécher les pièces.
NL Ouderdelen laten drogen.
IT Lasciare asciugare i componenti.
ES Dejar secar las piezas.
PT Deixar as peças secar.
DK Lad delene tørre.
NO Tørk komponenter.
SE Låt komponenterna torka.
FI Anna rakenneosien kuivua.
RU Дайте деталям высохнуть.
PL Pozostawić elementy konstrukcji do wyschnięcia.
CZ Nechte díly uschnout.
HU Hagyja megszáradni az alkatrészeket.
SK Konštrukčné diely nechajte vyschnúť.
RO Lăsați componentele să se usuce.
BG Оставете сглобените части да изсъхнат.
SI Osušite sestavne dele.
GR Αφήστε τα μέρη να στεγνώσουν.
TR Yarı parçalarını kurumaya bırakın.



DE Mit einem Messer abtrennen.
GB Detach with knife.
FR Détacher au couteau.
NL Met een mesje afsnijden.
IT Separare con un coltello.
ES Separar con cuchillo.
PT Separar com uma faca.
DK Skær af med en kniv.
NO Separer med kniv.
SE Skall skiljas av med en kniv.
FI Erotta veitsellä.
RU Отделить ножом.
PL Oddzielić za pomocą noża.
CZ Oddělte nožem.
HU Válassza le késsel.
SK Oddelte nožom.
RO Desprindeți cu un cuțit.
BG Откъснете с нож.
SI Odrežite z ustreznim rezilom.
GR Αφαιρέστε με ένα μαχαίρι.
TR Bir bıçak ile kesin.



DE Zur besseren Ausbalancierung mit einem Gewicht beschweren.
GB Add weight for improved stability.
FR Pour une mise en place correcte allourdir.
NL Voor evenwicht gewicht aanbrengen.
IT Aggiungere un peso per migliorare la stabilità.
ES Añadir peso para una mayor estabilidad.
PT Para melhor estabilidade colocar um peso.
DK Tilføj vægt for at forbedre stabiliteten.
NO Legg til vekt for en bedre stabilitet.
SE Belasta med en vikt för bättre balansering.
FI Painota painolla parempaa tasapainottamista varten.
RU Для лучшей балансировки утяжелить грузом.
PL Aby zapewnić równowagę, obciążyc ciężarkiem.
CZ Pro lepší vyvážení zatěžte závažím.
HU A jobb kiegyensúlyozás érdekében használjon súlynehezéket.
SK Pre lepšie vyváženie zaťažte závažím.
RO Aplicați o greutate pentru o mai bună stabilitate.
BG За по-добър баланс поставете тежест.
SI Za boljšo izravnavo obtežite z utežjo.
GR Προσθέστε αντίβαρο για καλύτερη σταθερότητα.
TR Daha iyi bir dengeleme için ağırlık yerleştirin.



DE Klarsichtteile
GB Clear parts
FR Pièces transparentes
NL Transparente onderdelen
IT Parti trasparenti
ES Piezas transparentes
PT Peças transparentes
DK Klare dele
NO Klare deler
SE Genomskinliga detaljer
FI Läpinäkyvät osat
RU Прозрачные детали
PL Przezroczyste części
CZ Průhledné díly
HU Átlátszó alkatrészek
SK Číre diely
RO Piese transparente
BG Прозрачни части
SI Prozorni deli
GR Διάφανάμέρη
TR Şeffaf parçalar



DE Mit Klebeband fixieren.
GB Attach with adhesive tape.
FR Fixer à l'aide de ruban adhésif.
NL Met plakband vastzetten.
IT Fissare con nastro adesivo.
ES Fijar con cinta adhesiva.
PT Fixar com fita adesiva.
DK Fastgør med tape.
NO Fest med tape.
SE Fixera med tejp.
FI Kiinnitä liimanauhalla.
RU Зафиксировать липкой лентой.
PL Przy mocować za pomocą taśmy samoprzylepnej.
CZ Připevněte lepicí páskou.
HU Rögzítse ragasztószalaggal.
SK Fixujte lepiacou páskou.
RO Fixați cu bandă adezivă.
BG Фиксирайте с тиксо.
SI Pri trditite z lepilnim trakom.
GR Στερεώσατε κολλητική ταινία.
TR Yapıştırma bandı ile sabitleyin.



DE Gleichen Vorgang auf der gegenüberliegenden Seite wiederholen.
GB Repeat same procedure on opposite side.
FR Opérer de la même façon sur l'autre face.
NL Dezelfde handeling herhalen aan de tegenoverliggende kant.
IT Ripetere il procedimento dall'altra parte.
ES Repetir el mismo procedimiento en el lado contrario.
PT Repetir alguns procedimentos no lado oposto.
DK Gentag proceduren på den modstående side.
NO Gjenta samme forløp på motliggende side.
SE Upprepa samma process på motsatta sidan.
FI Toista menettely vastakkaisella puolella.
RU Повторить такие же действия на противоположной стороне.
PL Powtórzyć te same czynności po przeciwnej stronie.
CZ Stejný postup opakujte na protilehlé straně.
HU Ismételve meg a műveletet az ellentétes oldalon.
SK Rovnaký postup zopakujte na protiláhlej strane.
RO Repetați același procedeu pe latura opusă.
BG Повторете същите стъпки на срещуположната страна.
SI Enak postopek ponovite na nasprotni strani.
GR Επαναλάβετε την ίδια διαδικασία στην αντίθετη πλευρά.
TR Aynı işlem adımlarını diğer tarafta da uygulayın.



DE Abziehbild in Wasser einweichen und anbringen.
GB Soak and apply decals.
FR Mouiller et appliquer les décalcomanies.
NL Transfer in water even laten weken en aanbrengen.
IT Immergere la decalcomania nell'acqua e applicarla.
ES Mojar y aplicar calcomanías.
PT Amolecer o decalque em água e aplicar.
DK Gør overføringsbilledet vådt og sæt det på.
NO Myk opp avtrekkingsbildet i vann og sett på.
SE Blötlägg dekalen i vatten och sätt på den.
FI Pehmitä siirtokuva vedessä ja siirrä paikalleen.
RU Опустите переводную картинку в воду и нанесите её.
PL Namoczyć kalkomanię w wodzie i przykleić.
CZ Nechte obtisk odmočit ve vodě a přilepte.
HU Merítse vízbe és helyezze fel a matricát.
SK Obtlačkový obrázok namočte do vody a priložte na plochu.
RO Înmuiați abțibildul în apă și aplicați-l.
BG Потопете ваденката във вода и я поставете.
SI Prelepnicu namakajte v vodi. In namestite
GR Μουσκεψτε σε νερό και τοποθετήστε τις χαλκομανίες.
TR Çikartmayı suda yumuşatın ve takın.



DE Zur Anbringung der Abziehbilder empfohlen.
GB Recommended for affixing the decals.
FR Recommandé pour l'application des décalcomanies.
NL Aanbevolen voor het aanbrengen van de transfers.
IT Raccomandato per l'applicazione delle decalcomanie.
ES Recomendado para fijar bien las calcomanías.
PT Recomendado para a fixação dos autocolantes.
DK Anbefales til anbringelse af overføringsbillederne.
NO Anbefales til å feste avtrekksbilder.
SE Rekommenderad för montering av klisterdekalerna.
FI Suositellaan siirtokuvien siirtämiseen.
RU Рекомендуется для нанесения переводных картинок.
PL Zalecane do przyklejenia kalkomanii.
CZ Doporučujeme k umístění obtiskovacích obrázků.
HU A matrica felhelyezéséhez ajánlható.
SK Odporúča sa pre umiestnenie obťažkových obrázkov.
RO Recomandat pentru aplicarea abțibildurilor.
BG Препоръчва се за поставяне на ваденки.
SI Pri nameščanju nalepnic priporočamo.
GR Συνιστάται για την τοποθέτηση των χαλκομανιών.
TR Çikartmaların takılması için önerilir.



DE Zur Anbringung der Klarteile empfohlen.
GB Recommended to fix clear parts.
FR Recommandé pour fixer les pièces transparentes.
NL Aanbevolen voor het aanbrengen van transparante delen.
IT Raccomandato per l'applicazione delle parti trasparenti.
ES Recomendado para fijar las piezas transparentes.
PT Recomendado para a aplicação das peças transparentes.
DK Anbefales til anbringelse af de klare dele.
NO Anbefales til å feste klare deler.
SE Rekommenderad för montering av de genomskinliga detaljerna.
FI Suositellaan läpinäkyvien osien siirtämiseen.
RU Рекомендуется для крепления прозрачных деталей.
PL Zalecane do przyklejenia przezroczystych części.
CZ Doporučujeme k umístění průhledných dílů.
HU Az átlátszó darabok felhelyezéséhez ajánlható.
SK Odporúča sa pre umiestnenie čírych dielov.
RO Recomandat pentru aplicarea pieselor transparente.
BG Препоръчва се за поставяне на прозрачни части.
SI Pri nameščanju prozornih delov priporočamo.
GR Συνιστάται για την τοποθέτηση των διάφανων μερών.
TR Şeffaf parçaların takılması için önerilir.

* DE Nicht enthalten
GB Not included
FR Non fourni
NL Behoort niet tot de levering
IT Non incluso
ES No incluido
PT Não incluído
DK Medfølger ikke
NO Ikke inkludert
SE Ingår ej
FI Ei sisällä
RU Не содержится
PL Nie wchodzi w zakres dostawy
CZ Není obsaženo
HU Nem tartalmazza
SK Neobsahuje
RO Nu este inclus
BG Не се включва в комплекта
SI Ni priloženo
GR Δεν περιλαμβάνεται
TR İçermiyor

Benötigte Farben / Required colours

- FR Peintures nécessaires
- NL Benodigde kleuren
- IT Colori necessari
- ES Colores necesarios
- PT Cores necessárias
- DK Nødvendige farver
- NO Nødvendige farger
- SE Erforderliga färger
- FI Tarvittavat värit
- RU Необходимые краски
- PL Potrzebne kolory
- CZ Potřebné barvy
- HU Szükséges színek
- SK Požadované farby
- RO Culoari necesare
- BG Необходими цветове
- SI Potrebne barve
- GR Απαιτούμενα χρώματα
- TR Gerekli renkler

04

A

- DE Weiß glänzend
- GB White gloss
- FR Blanc brillant
- NL Wit glanzend
- IT Bianco lucido
- ES Blanco brillante
- PT Branco brilhante
- DK Hvid blank
- NO Hvit glansende
- SE Vit blank
- FI Valkoinen kiiltävä
- RU Белый глянцевый
- PL Biały błyszczący
- CZ Bílá lesklý
- HU Fehér, fényes
- SK Biela lesklý
- RO Alb strălucitor
- BG Бяло гланцово
- SI Bela sijoča
- GR Ασπρο γυαλιστερό
- TR Beyaz parlak

07

B

- DE Schwarz glänzend
- GB Black gloss
- FR Noir brillant
- NL Zwart glanzend
- IT Nero lucido
- ES Negro brillante
- PT Preto brilhante
- DK Sort blank
- NO Sort glansende
- SE Svart blank
- FI Musta kiiltävä
- RU Чёрный глянцевый
- PL Czarny błyszczący
- CZ Černá lesklý
- HU Fekete, fényes
- SK Čierna lesklý
- RO Negru-strălucitor
- BG Черно гланцово
- SI Črna sijoča
- GR Μαύρο γυαλιστερό
- TR Siyah parlak

90

C

- DE Silber metallic
- GB Silver metallic
- FR Argent métallique
- NL Zilver metallic
- IT Argento metallico
- ES Plata metálico
- PT Prata metálico
- DK Sølv metallisk
- NO Sølv metallic
- SE Silver metallic
- FI Hopea metallinen
- RU Серебрянный металл
- PL Srebrny metaliczny
- CZ Stříbrná metalizový
- HU Ezüstmetál
- SK Strieborná metaliza
- RO Argintiu metalic
- BG Сребро металик
- SI Srebrna kovinska
- GR Ασημί μεταλλικό
- TR Gümüş rengi metalik

40%

47

D

99

60%

- DE Mausgrau matt
- GB Mouse grey matt
- FR Gris souris mat
- NL Muisgrijs mat
- IT Grigio topo opaco
- ES Gris claro mate
- PT Cinzento claro mate
- DK Musegrå mat
- NO Musegrå matt
- SE Musgrå matt
- FI Hiirenharmaa matta
- RU Мышино-серый матовый
- PL Szary mysy matowy
- CZ Myši šedá matný
- HU Egérszürke, fénytelen
- SK Myšacia sivá matný
- RO Gri-șoarece mat
- BG Мишосиво матово
- SI Mišje-siva mat
- GR Γκρι παντίκι ματ
- TR Kirli gri mat

+

- DE Aluminium metallic
- GB Aluminium metallic
- FR Aluminium métallique
- NL Aluminium metallic
- IT Alluminio metallico
- ES Aluminio metálico
- PT Alumínio metálico
- DK Aluminium metallisk
- NO Aluminium metallic
- SE Aluminium metallic
- FI Alumiini metallinen
- RU Алюминий металл
- PL Aluminium metaliczny
- CZ Hliníková metalizový
- HU Alumínium metál
- SK Hliníková metaliza
- RO Aluminu metalic
- BG Алюминий металик
- SI Aluminijasta kovinska
- GR Αλουμίνο μεταλλικό
- TR Alüminyum grisi metalik

09

E

- DE Anthrazit matt
- GB Anthracite matt
- FR Anthracite mat
- NL Antraciet mat
- IT Antracite opaco
- ES Antracita mate
- PT Antracite mate
- DK Antracitgrå mat
- NO Antrasitt matt
- SE Antracitgrå matt
- FI Antrasiitinharmaa matta
- RU Антрацит матовый
- PL Antracyt matowy
- CZ Antracitová šedá matný
- HU Antracit, fénytelen
- SK Čierna uhľová matný
- RO Antracit mat
- BG Антрацит матово
- SI Antracit mat
- GR Γκρι ανθρακί ματ
- TR Anthrazit mat

371

F

- DE Hellgrau seidenmatt
- GB Light grey silk matt
- FR Gris clair satiné mat
- NL Lichtgrijs zijdemat
- IT Grigio chiaro opaco satinato
- ES Gris claro mate satinado
- PT Cinza claro mate sedoso
- DK Lysegrå silkemat
- NO Lysgrå silkematt
- SE Ljusgrå sidenmatt
- FI Vaaleanharmaa silkkimatta
- RU Светло-серый шелковисто-матовый
- PL Jasnoszary jedwabiscie matowy
- CZ Světlá šedá jemně matný
- HU Világosszürke, fakóselymes
- SK Svetlo sivá hodvábné matný
- RO Gri-deschis satinat
- BG Светлосиво коприненоматово
- SI Svetlo-siva svilenomat
- GR Γκρι ανοιχτό σατινέ
- TR Açık gri ipeksi mat

364

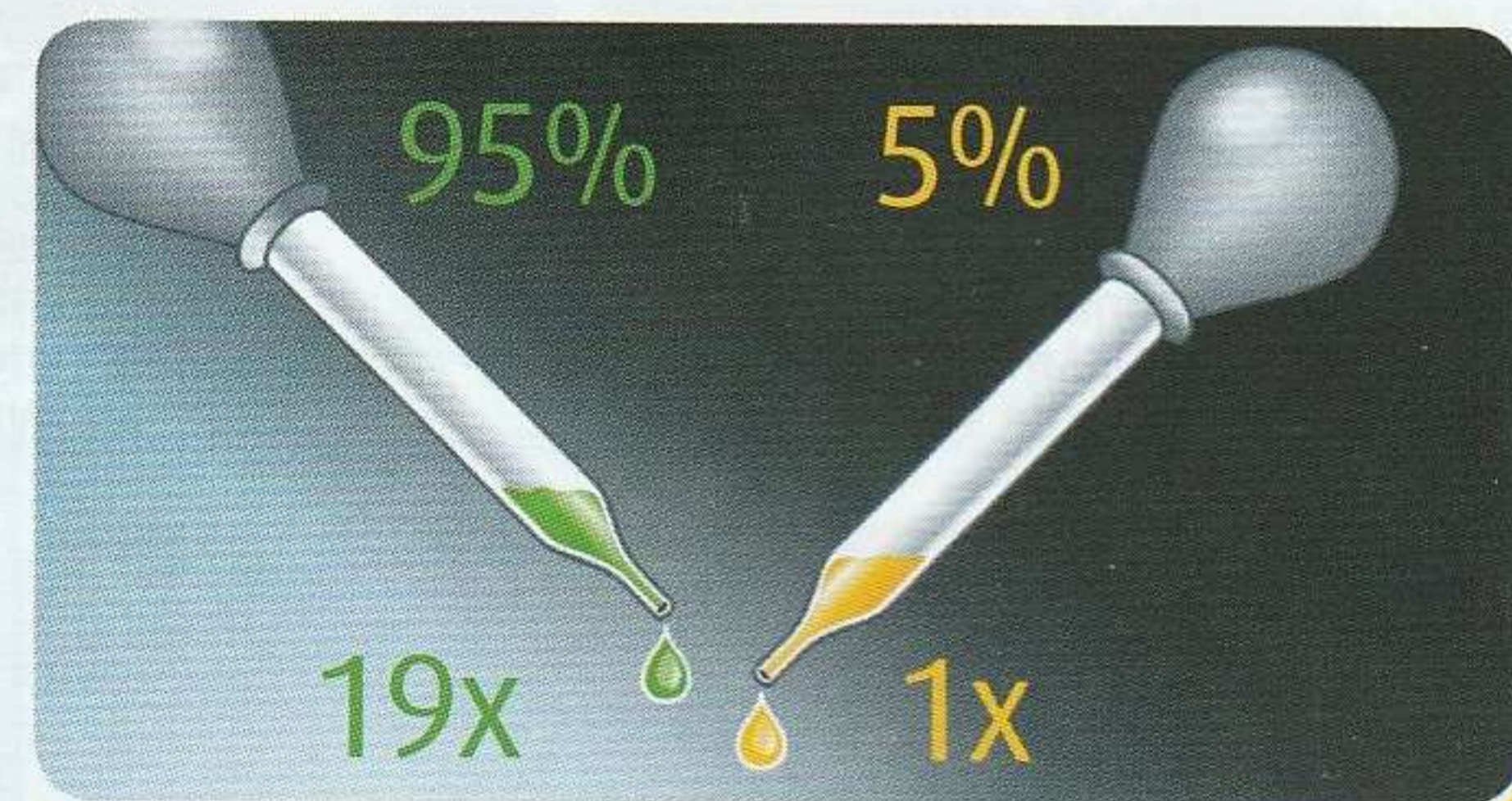
G

- DE Laubgrün seidenmatt
- GB Leaf green silk matt
- FR Vert feuillage satiné mat
- NL Loofgroen zijdemat
- IT Verde foglia opaco satinato
- ES Verde hoja mate satinado
- PT Verde folha mate sedoso
- DK Løvgrøn silkemat
- NO Løvgrønn silkematt
- SE Skogsgrön sidenmatt
- FI Lehdenvihreä silkkimatta
- RU Зелёная листва шелковисто-матовый
- PL Zielony w odcieniu liści jedwabiscie matowy
- CZ Listová zeleň jemně matný
- HU Lombzöld, fakóselymes
- SK Listová zelená hodvábné matný
- RO Verde-frunză satinat
- BG Зелена шума коприненоматово
- SI Listnato-zelena svilenomat
- GR Πράσινο σατινέ
- TR Yaprak yeşili ipeksi mat

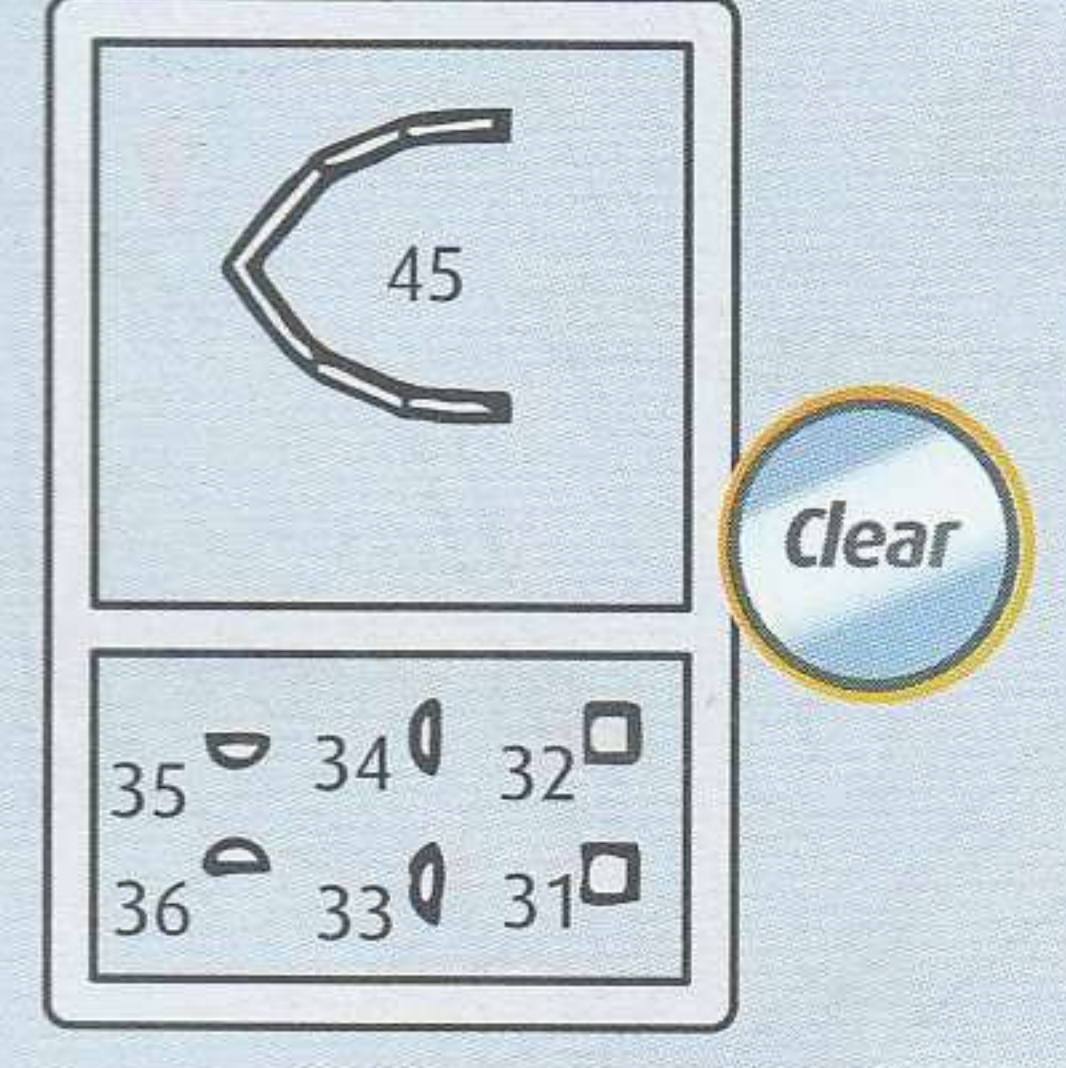
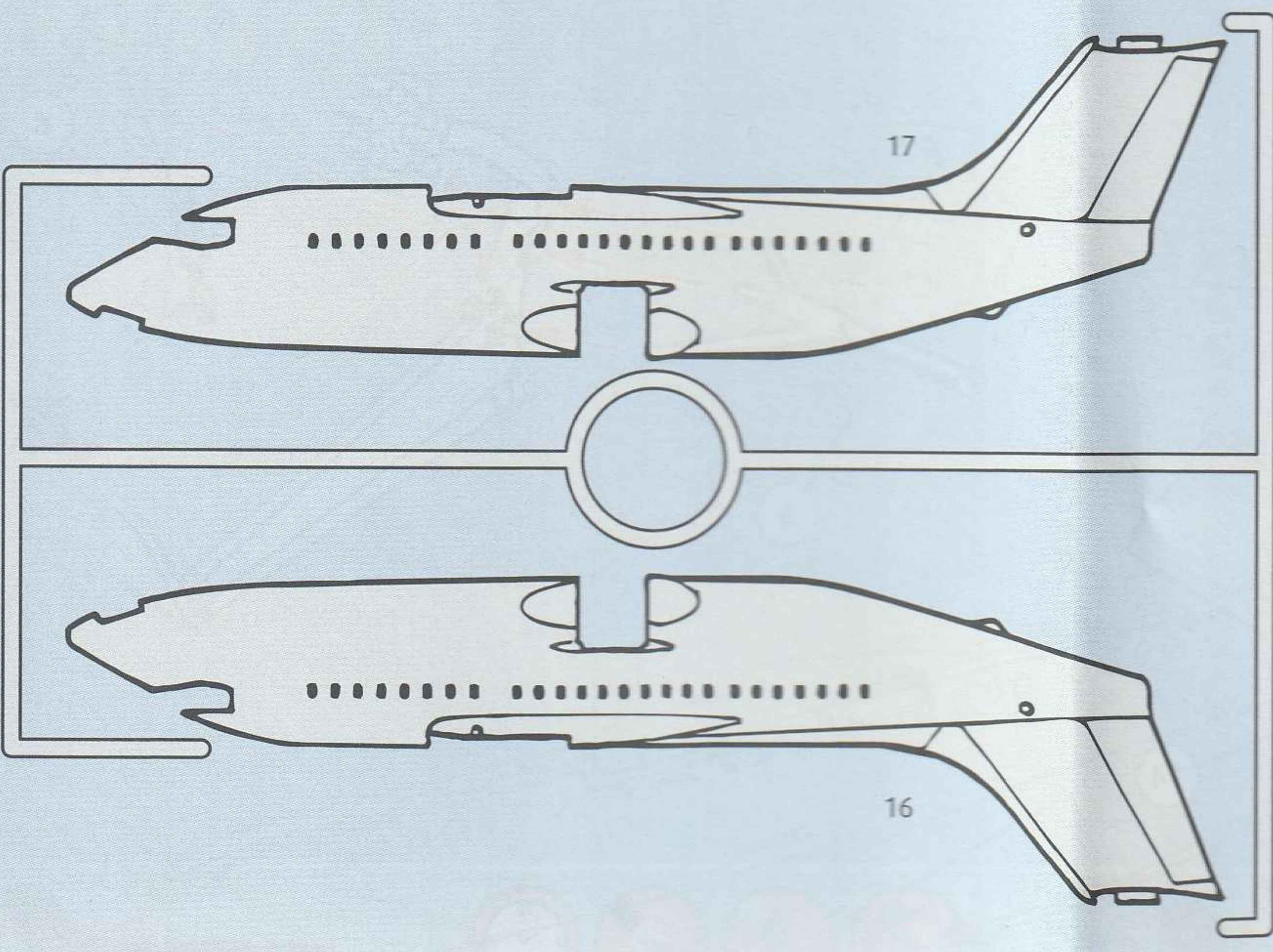
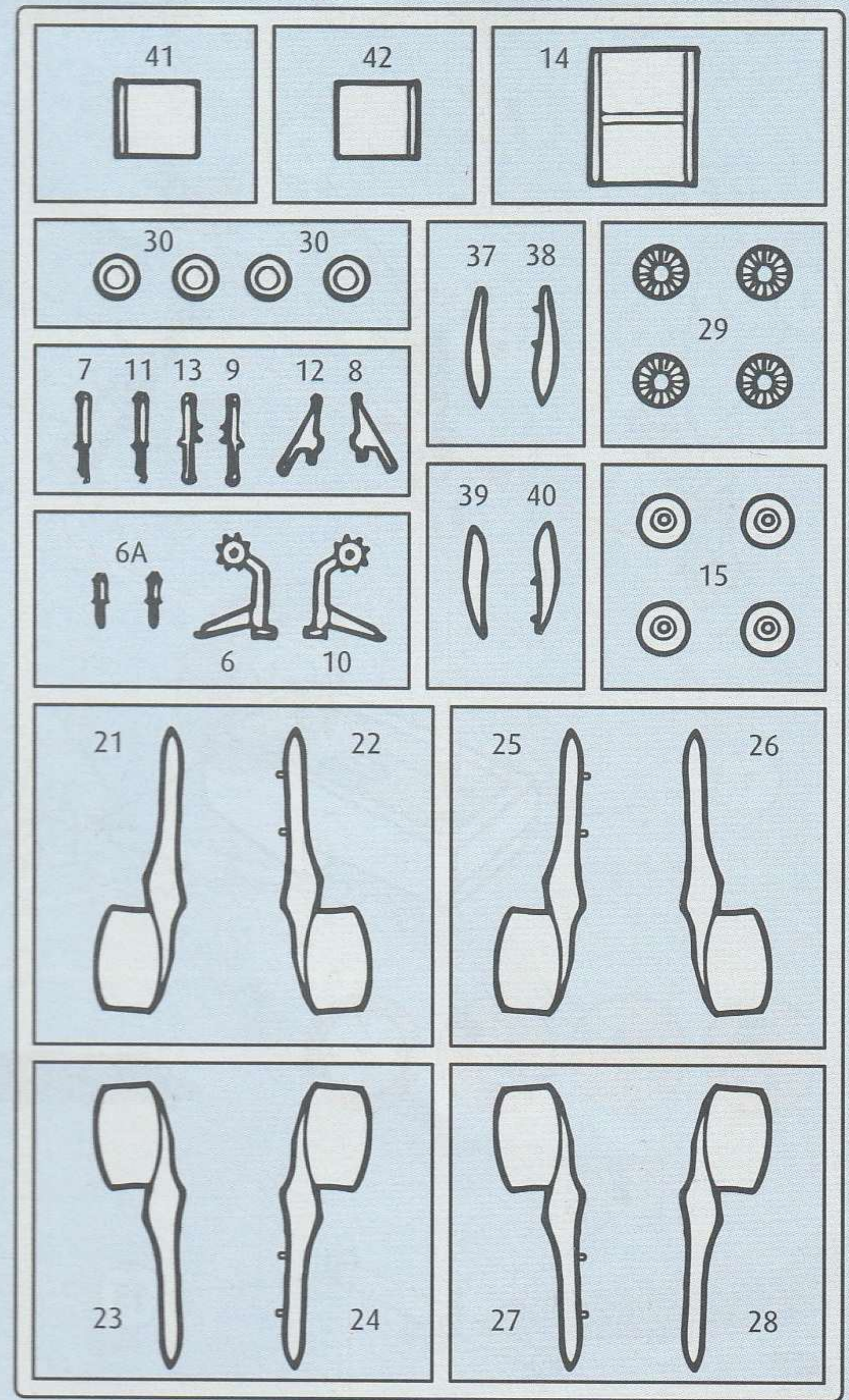
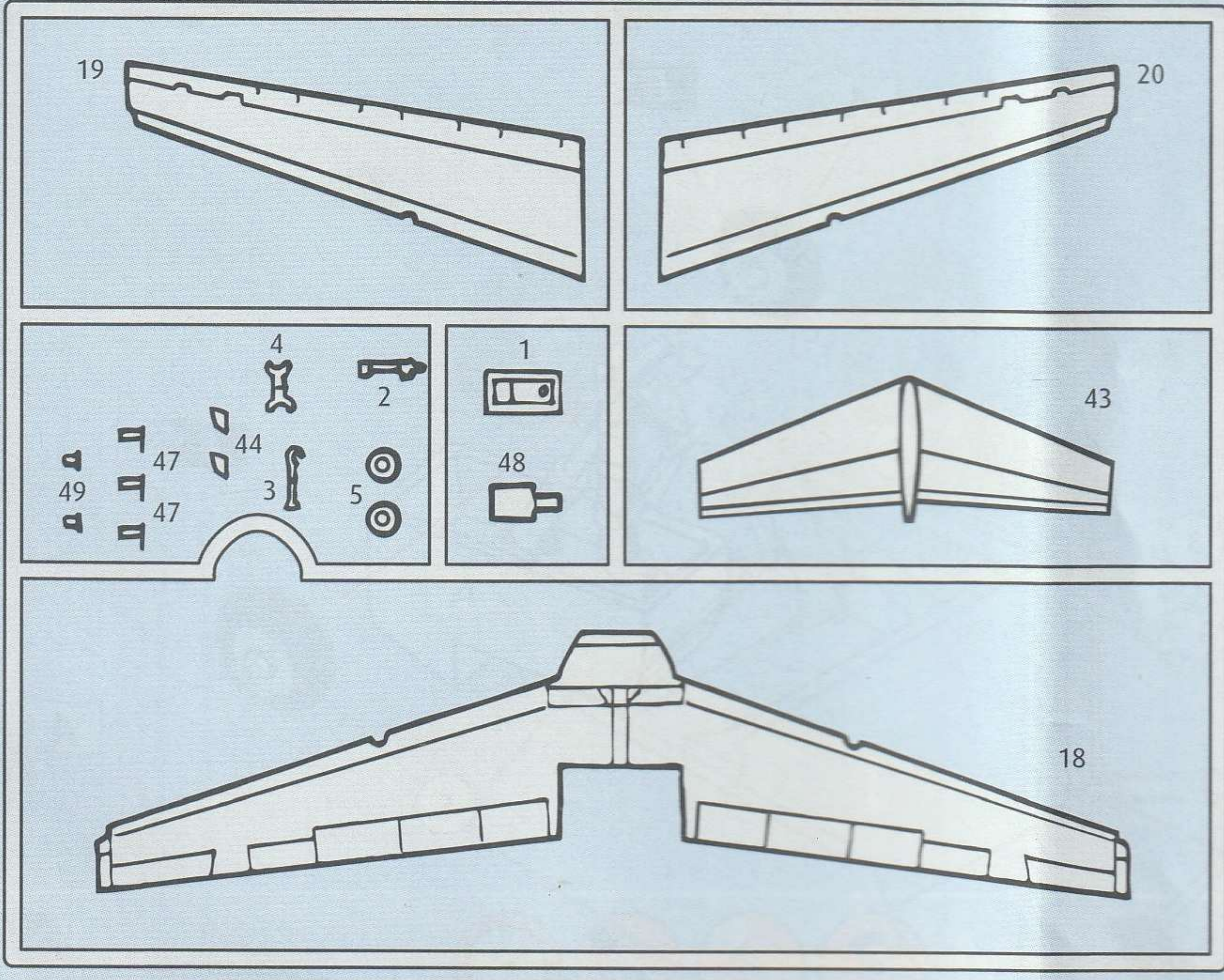
31

H

- DE Feuerrot glänzend
- GB Fiery red gloss
- FR Rouge feu brillant
- NL Vuurrood glanzend
- IT Rosso fuoco lucido
- ES Rojo fuego brillante
- PT Vermelho vivo brilhante
- DK Flammerød blank
- NO Ildrød glansende
- SE Eldröd blank
- FI Tulenpunainen kiiltävä
- RU Огненно-красный глянцевый
- PL Ognistoczerwony błyszczący
- CZ Ohnivě červená lesklý
- HU Tűzpiros, fényes
- SK Ohnivá červená lesklý
- RO Roșu aprins strălucitor
- BG Огненочервено гланцово
- SI Ognjeno-rdeča sijoča
- GR Κόκκινο φωτιάς γυαλιστερό
- TR Alev kırmızısı parlak

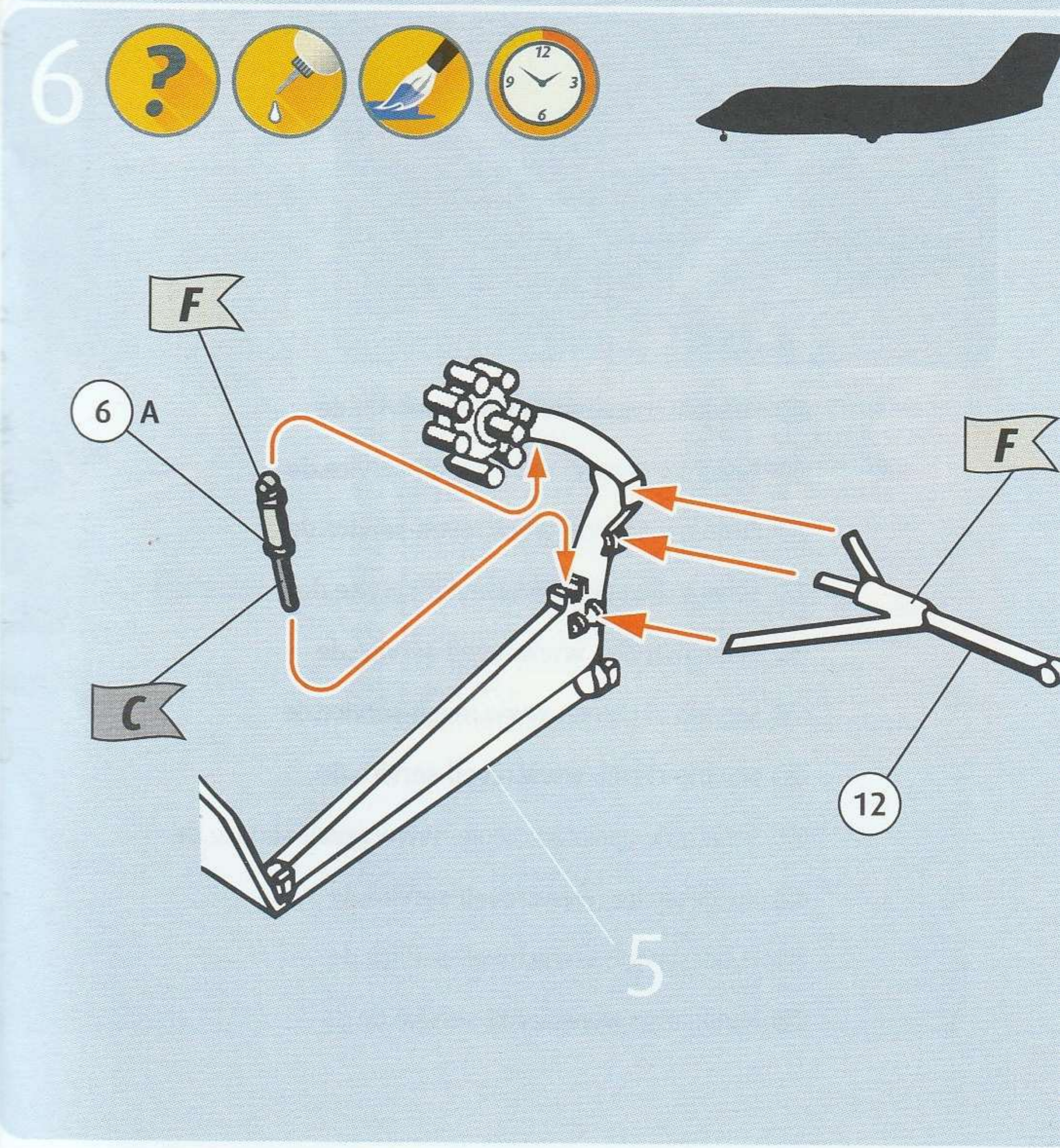
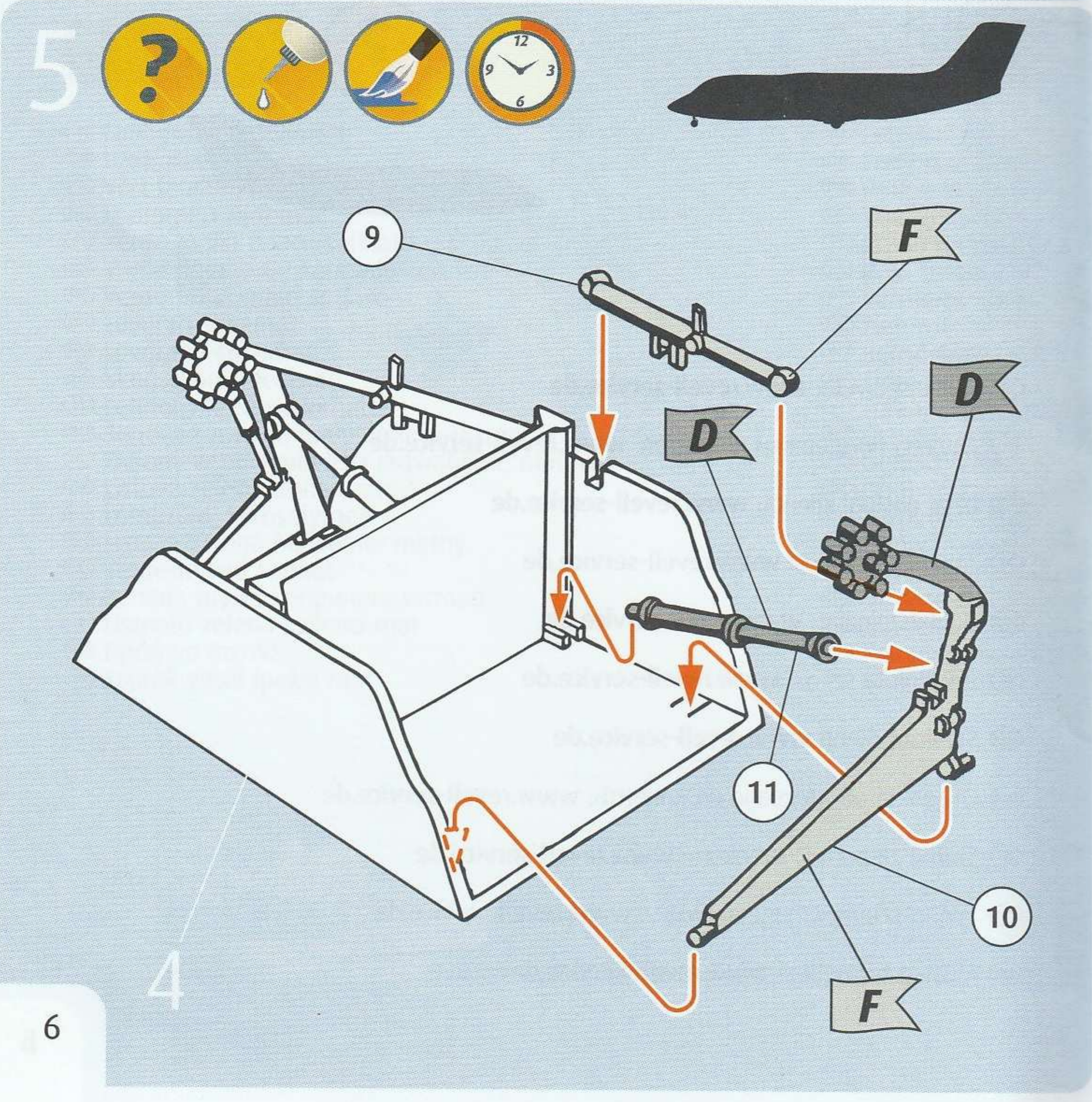
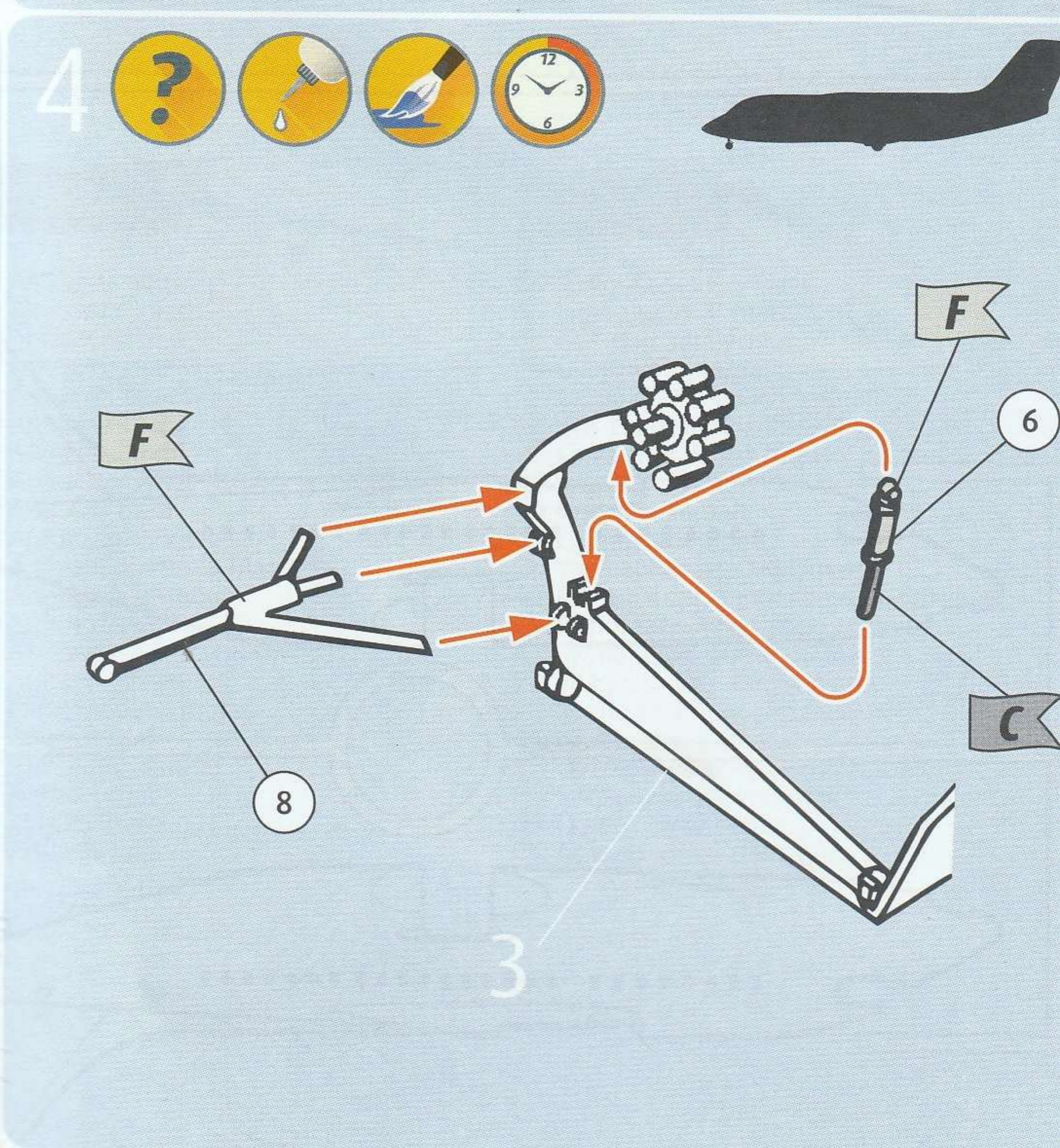
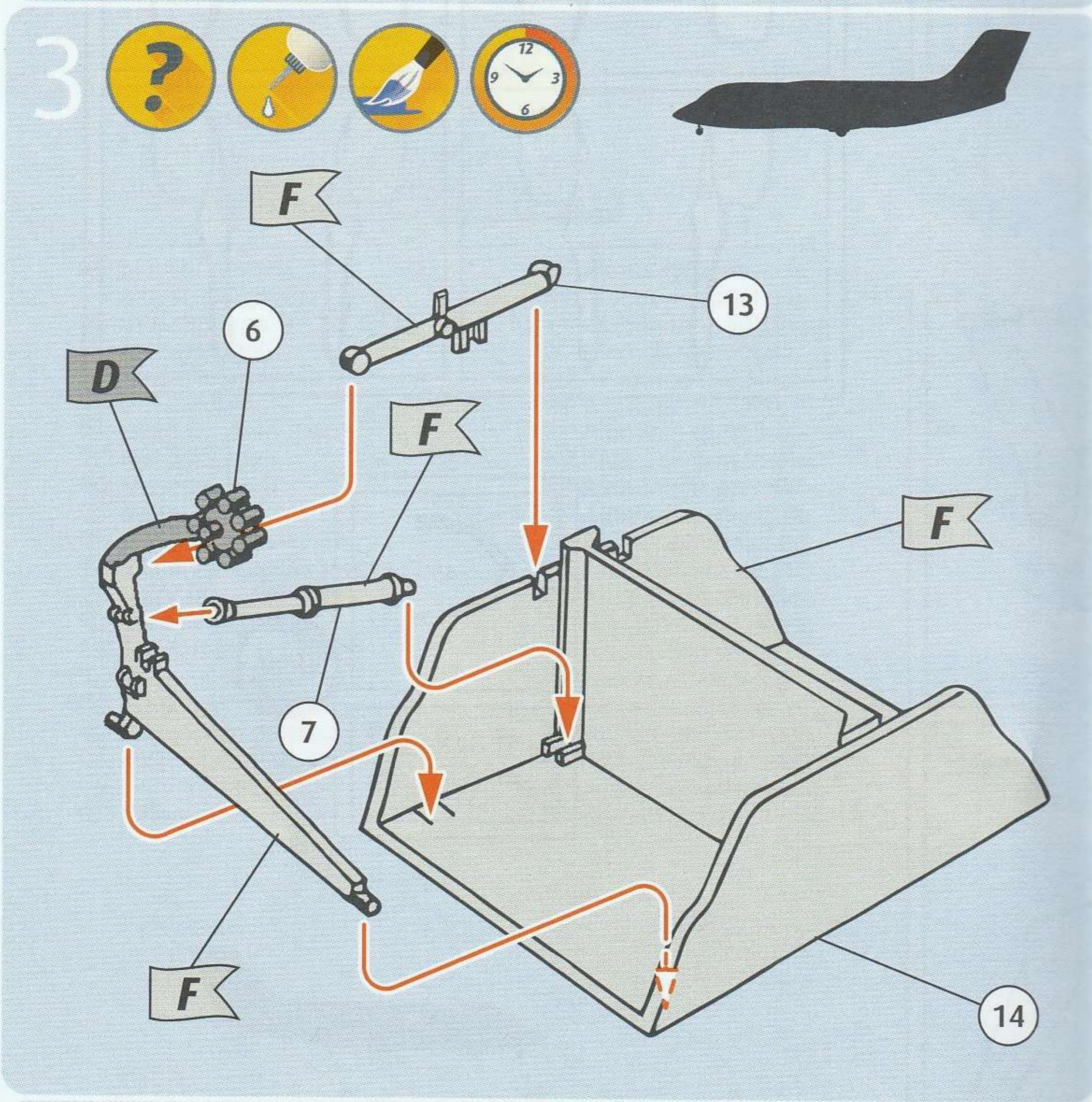
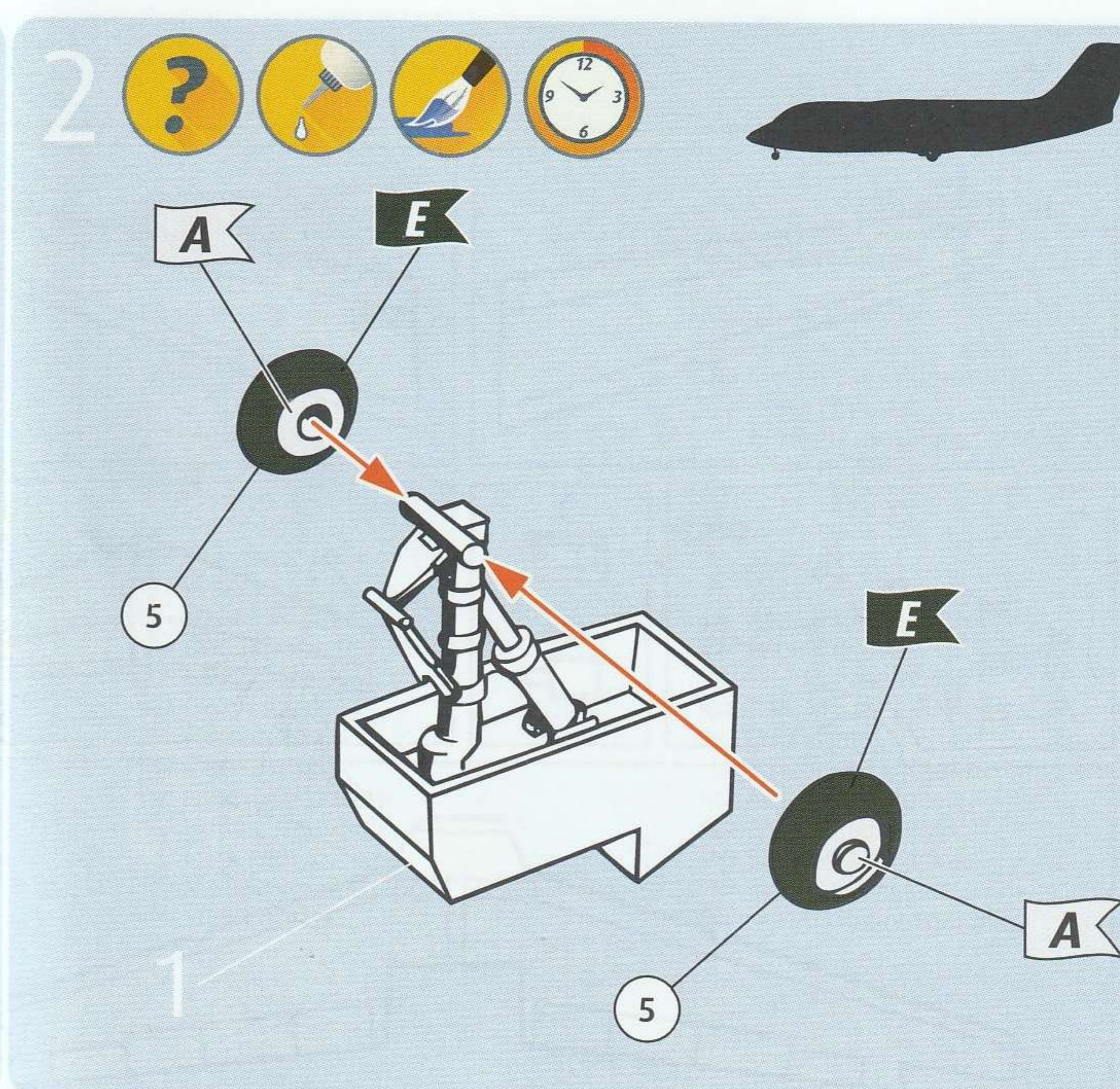
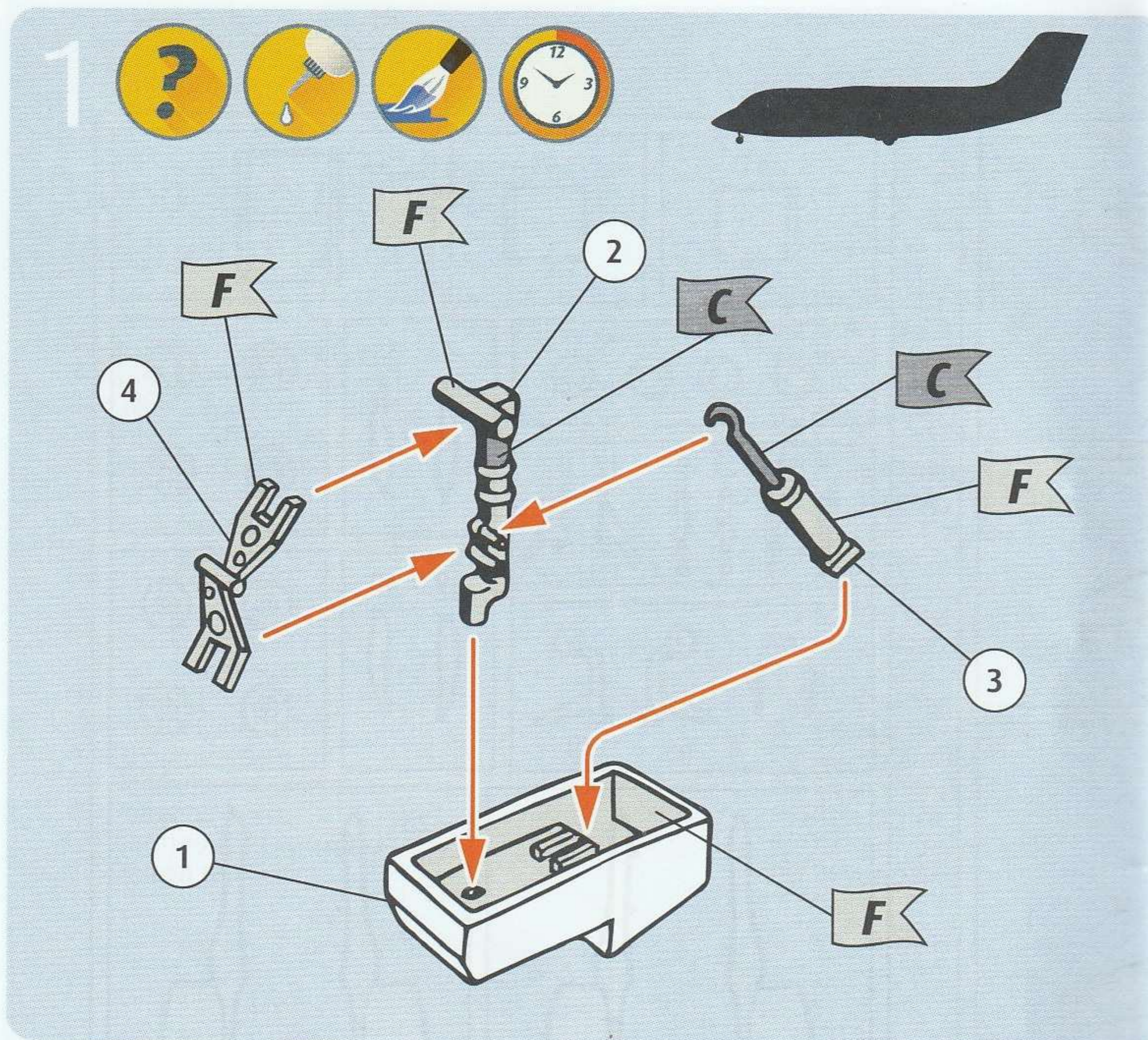


- | | |
|-----------------------------|-------------------------|
| DE Beispiel: mischen | RU Пример: смешивание |
| GB Example: mixing | PL Przykład: mieszać |
| FR Exemple: mélange | CZ Příklad: míchat |
| NL Voorbeeld: mengen | HU Példa: keverés |
| IT Esempio: mescolare | SK Příklad: miešanie |
| ES Ejemplo: mezcla | RO Exemplu: amestecare |
| PT Exemplo: misturar | BG Пример: смесване |
| DK Eksempel: blanding | SI Primer: mešanje |
| NO Eksempel: blanding | GR Παράδειγμα: ανάμειξη |
| SE Exempel: blanda | TR Örnek: karıştırma |
| FI Esimerkki: sekoittaminen | |

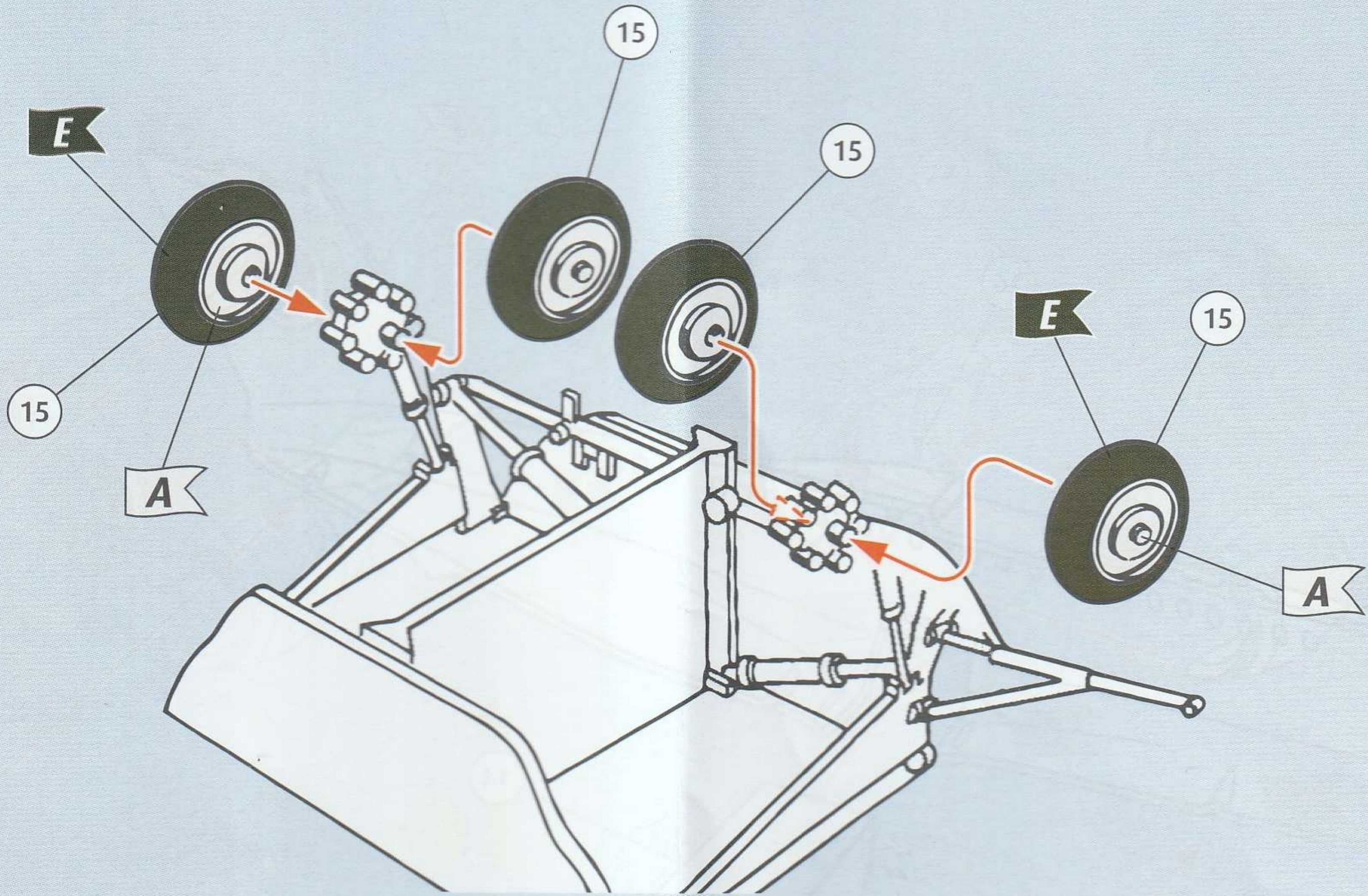


- DE Kundenservice: www.revell-service.de
- GB Customer Service: www.revell-service.de
- US Customer Service: www.revell-service.de
- FR Service clientèle: www.revell-service.de
- NL Klantenservice: www.revell-service.de
- ES Servicio al cliente: www.revell-service.de
- IT Servizio clienti: www.revell-service.de
- PT Serviço de apoio ao cliente: www.revell-service.de
- DK Kundeservice: www.revell-service.de
- NO Kundeservice: www.revell-service.de
- SE Kundtjänst: www.revell-service.de

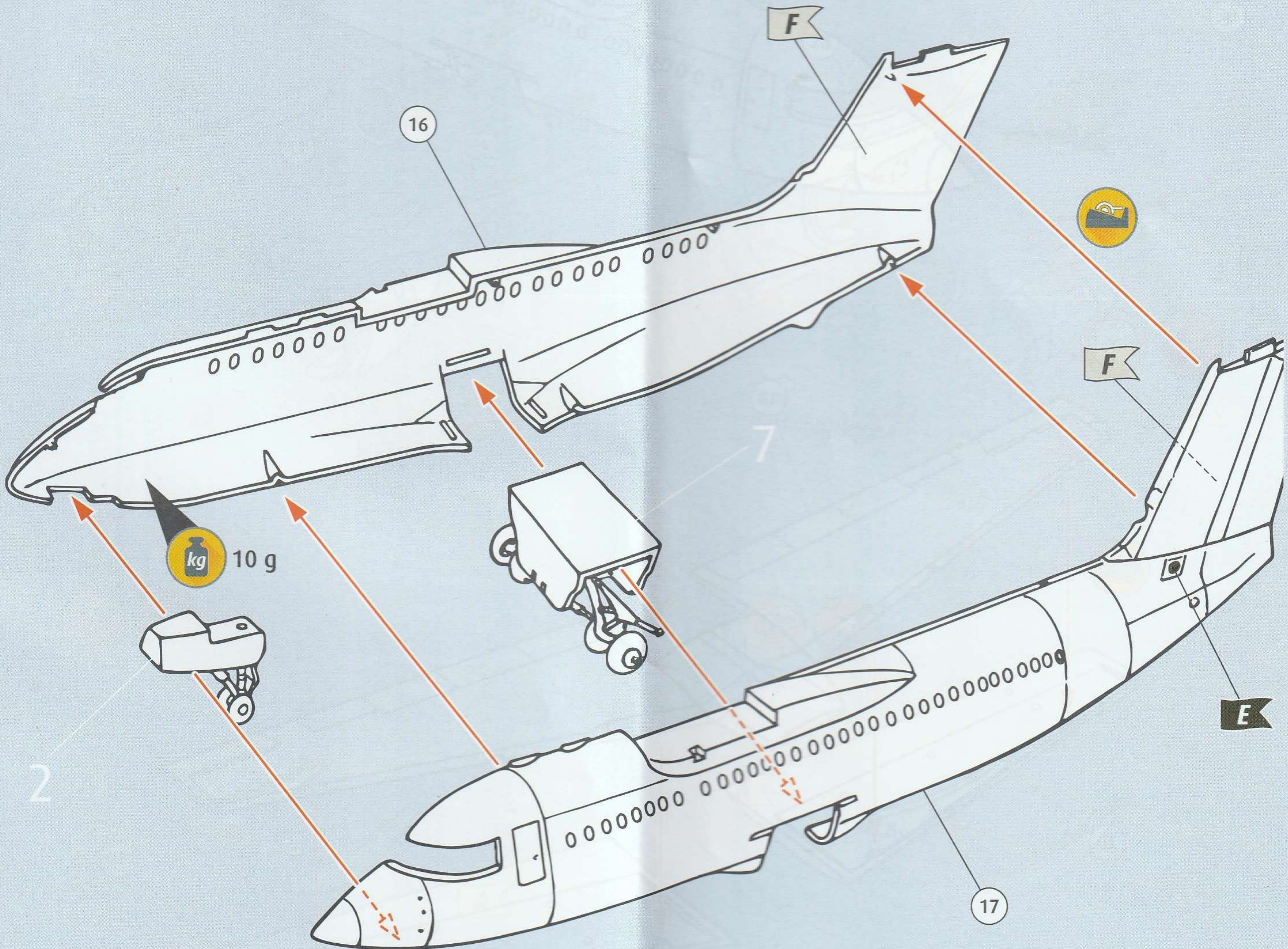
- FI Asiakaspalvelu: www.revell-service.de
- RU Служба поддержки клиентов: www.revell-service.de
- PL Dział obsługi klienta: www.revell-service.de
- CZ Zákaznický servis: www.revell-service.de
- HU Ügyfélszolgálat: www.revell-service.de
- SK Zákaznický servis: www.revell-service.de
- RO Serviciul clienți www.revell-service.de
- BG Отдел за обслужване на клиенти: www.revell-service.de
- SI Služba za pomoč strankam: www.revell-service.de
- GR Τμήμα εξυπηρέτησης πελατών: www.revell-service.de
- TR Müşteri hizmetleri: www.revell-service.de

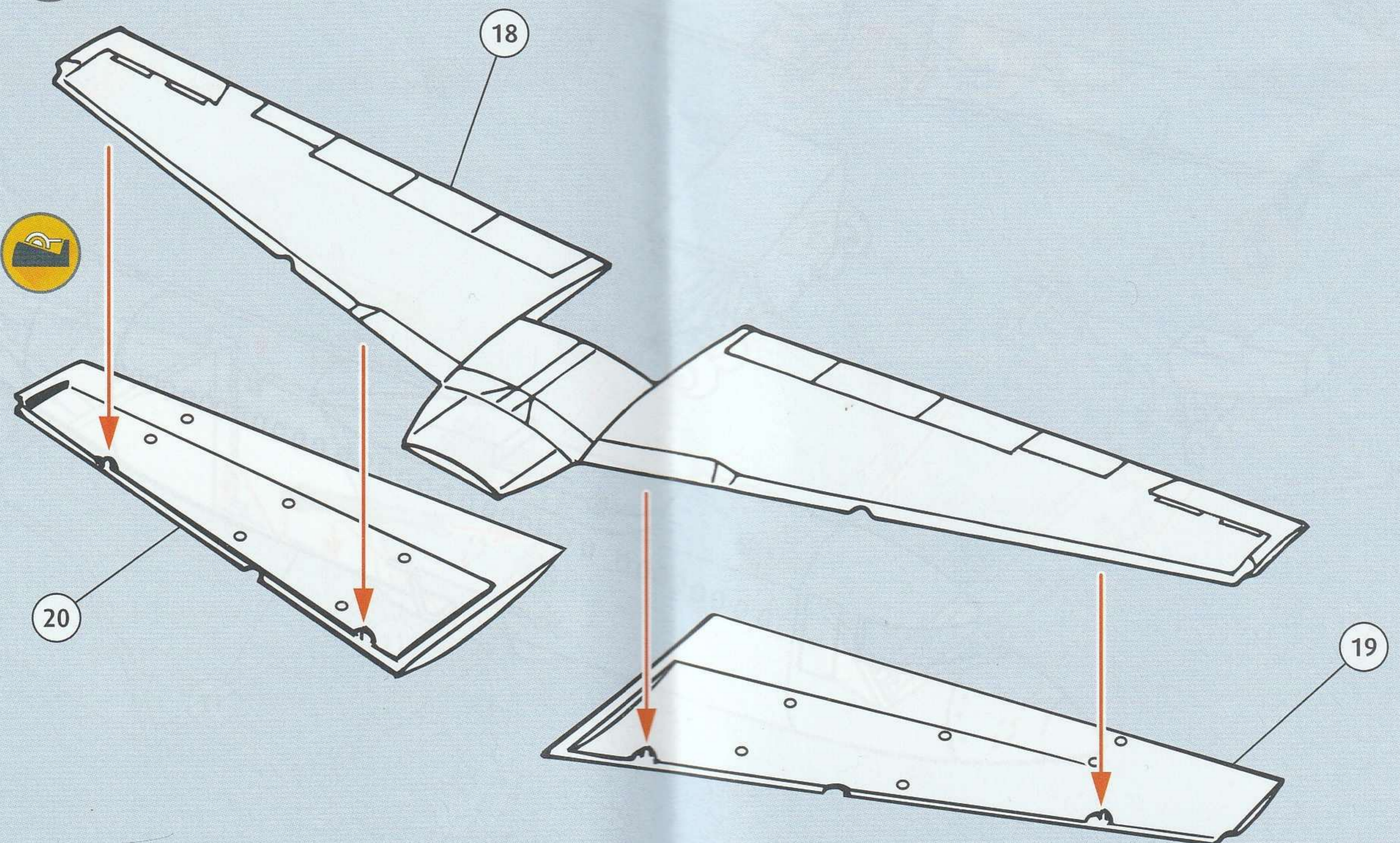
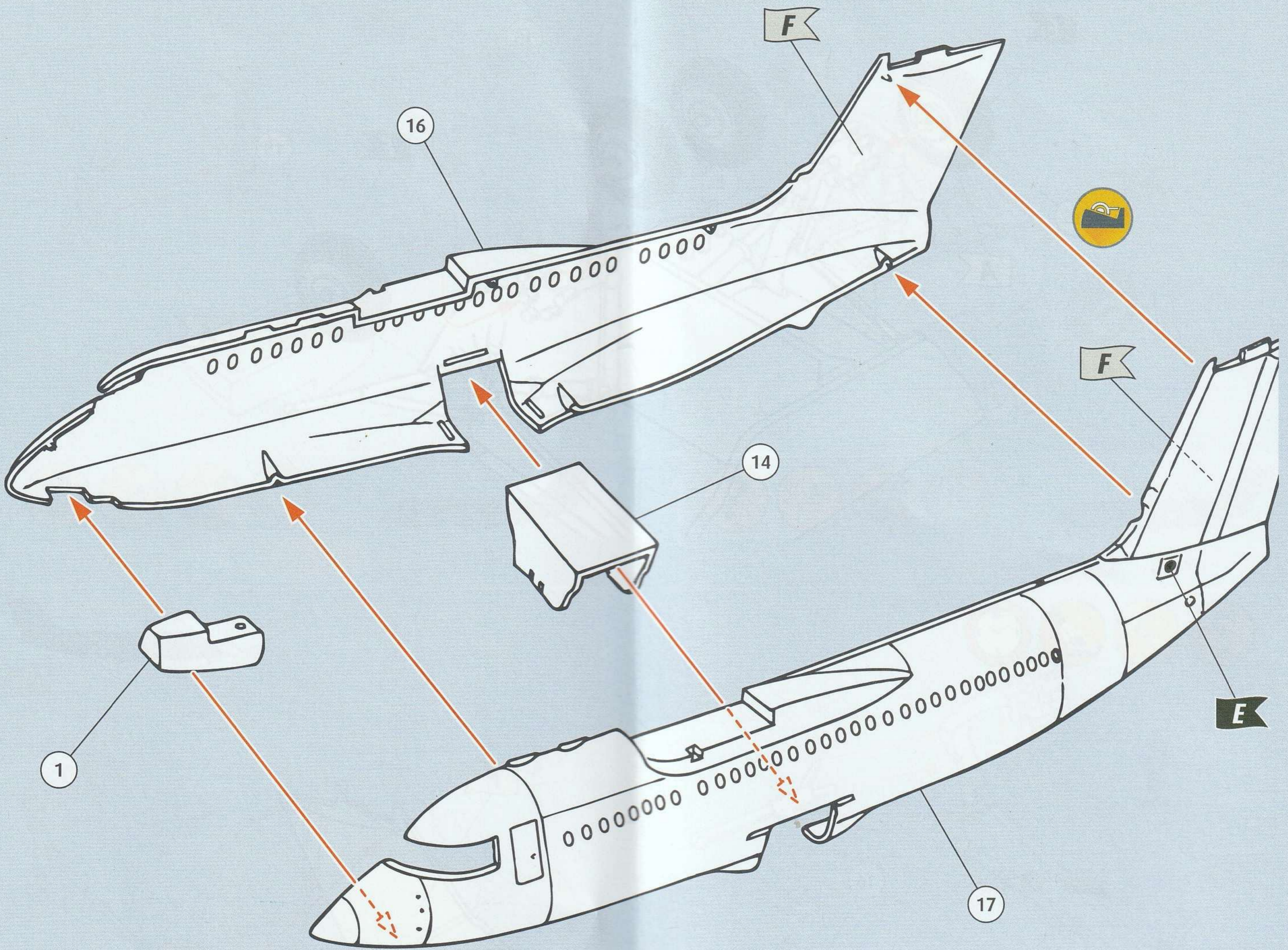


7

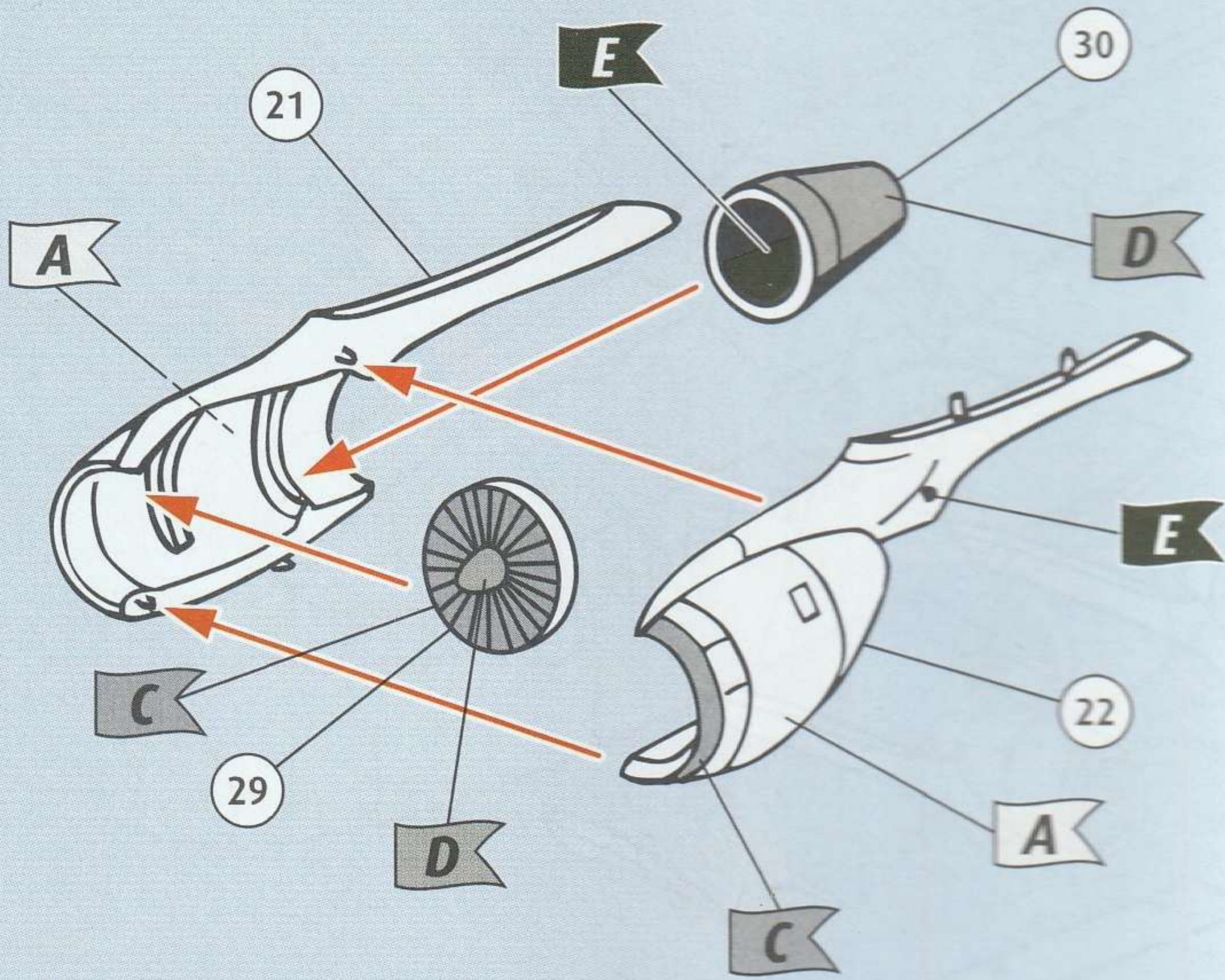


8

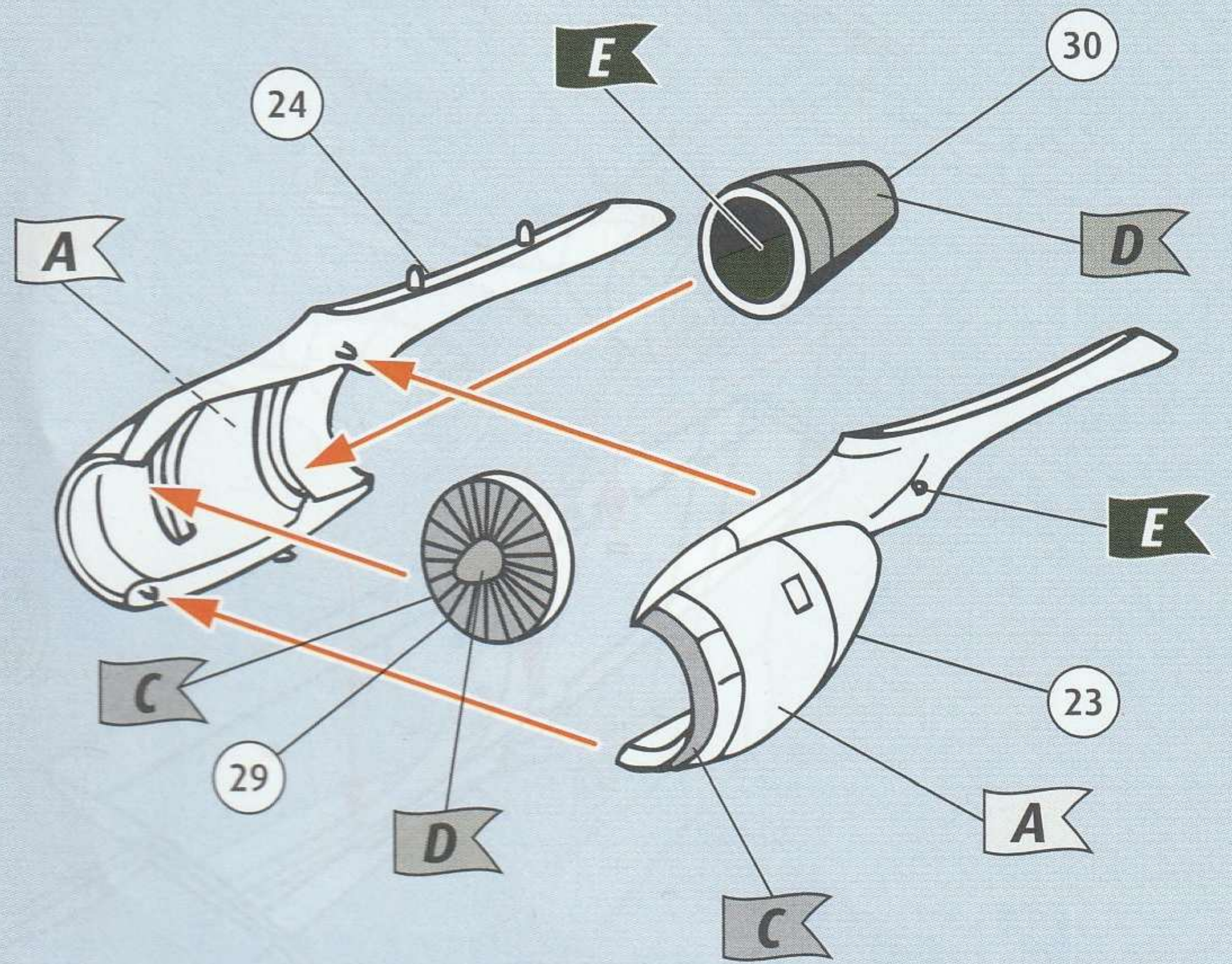




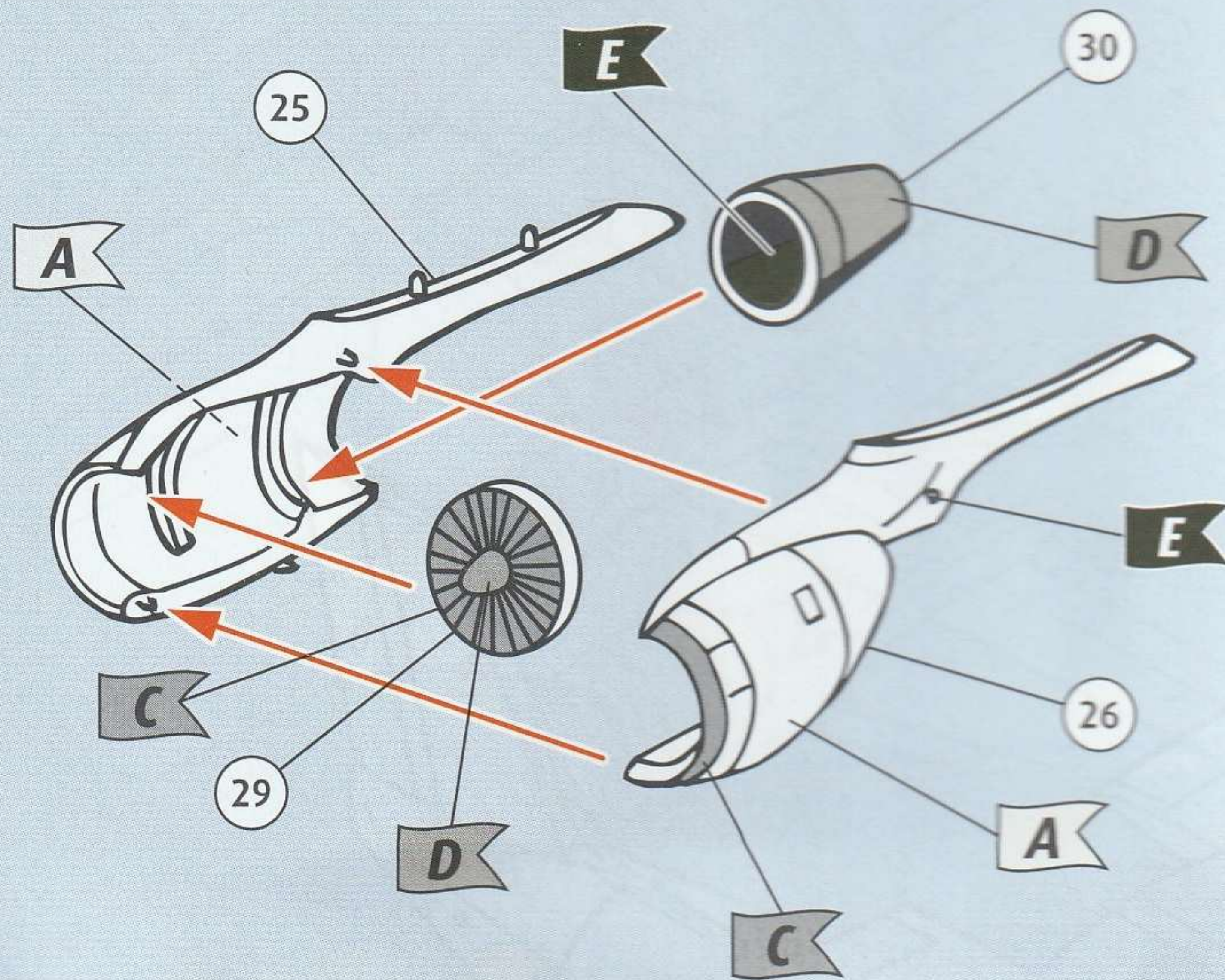
11  



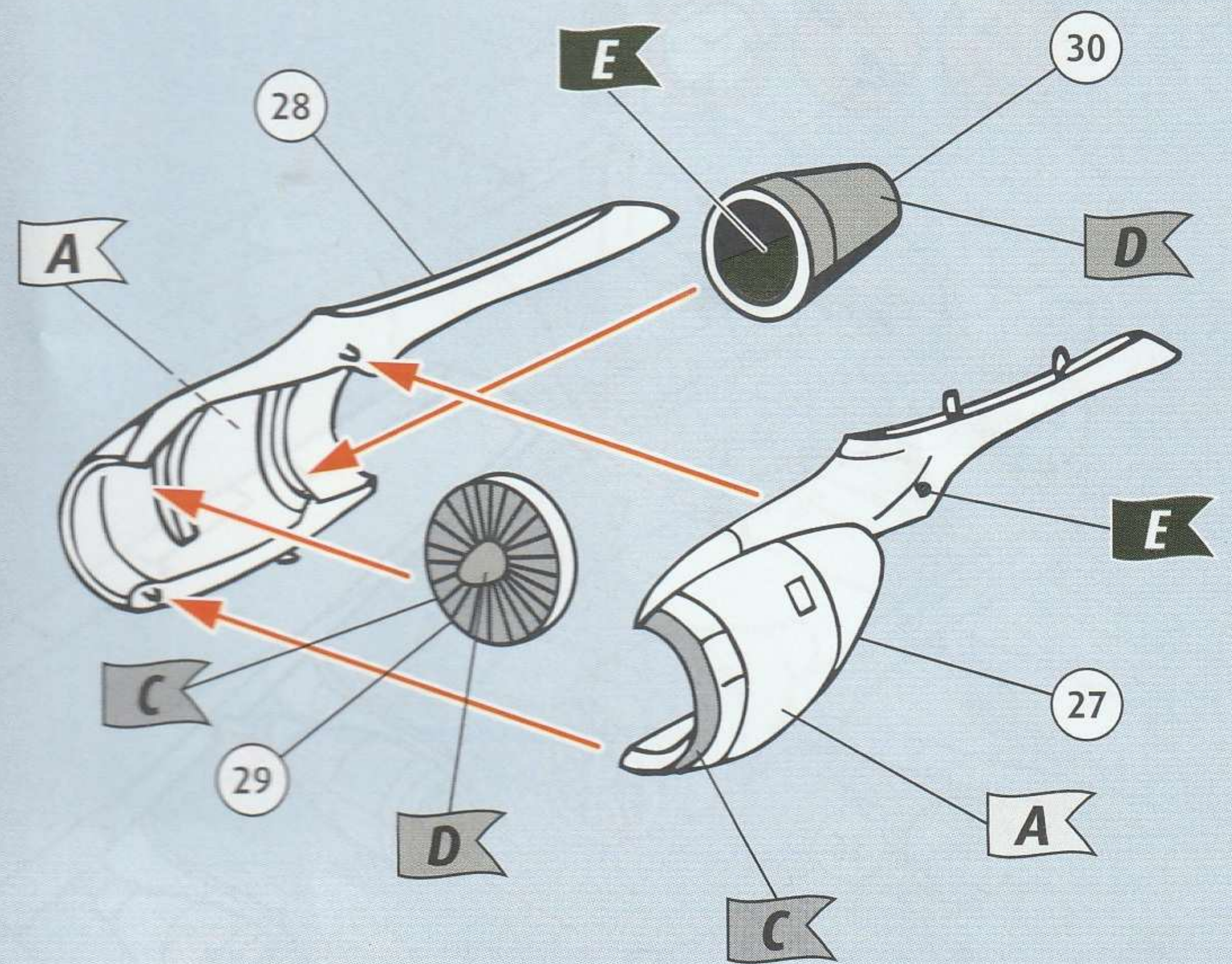
12  



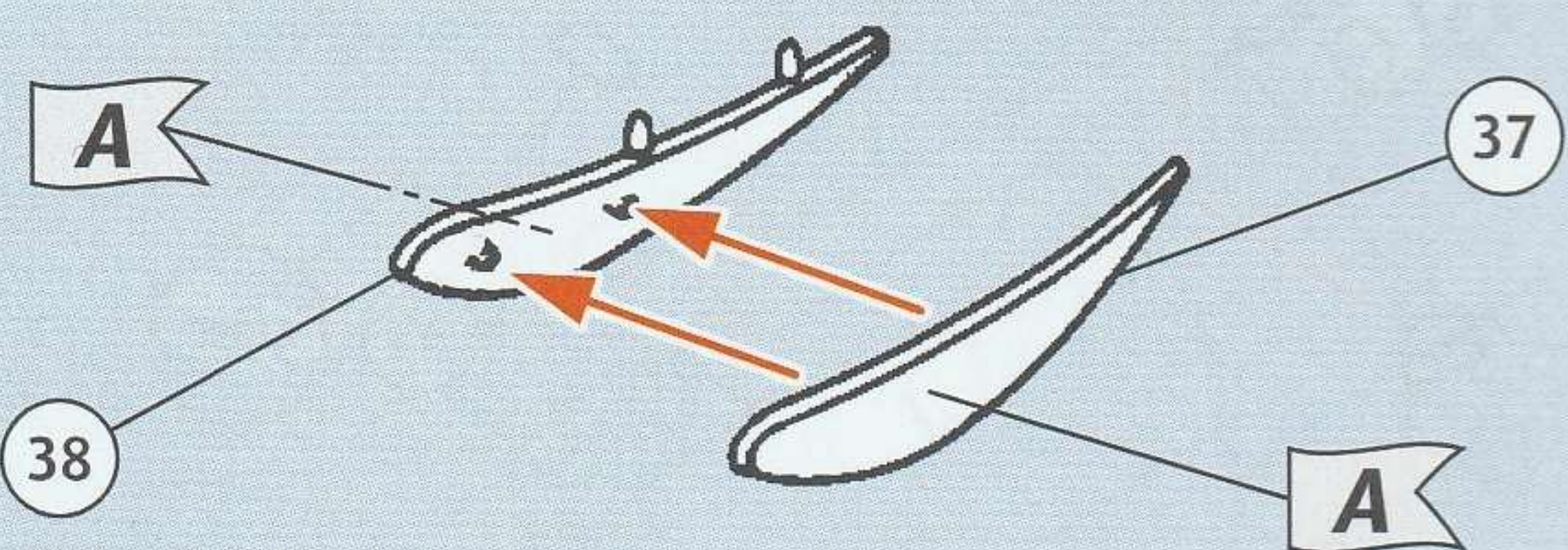
13  



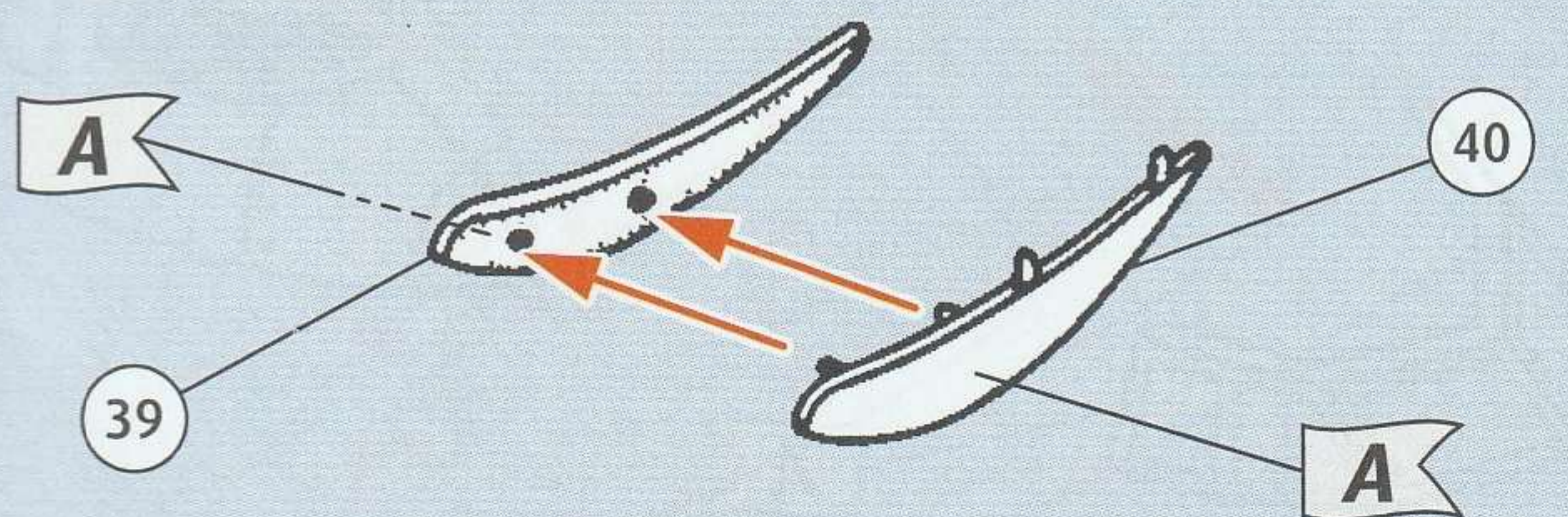
14  

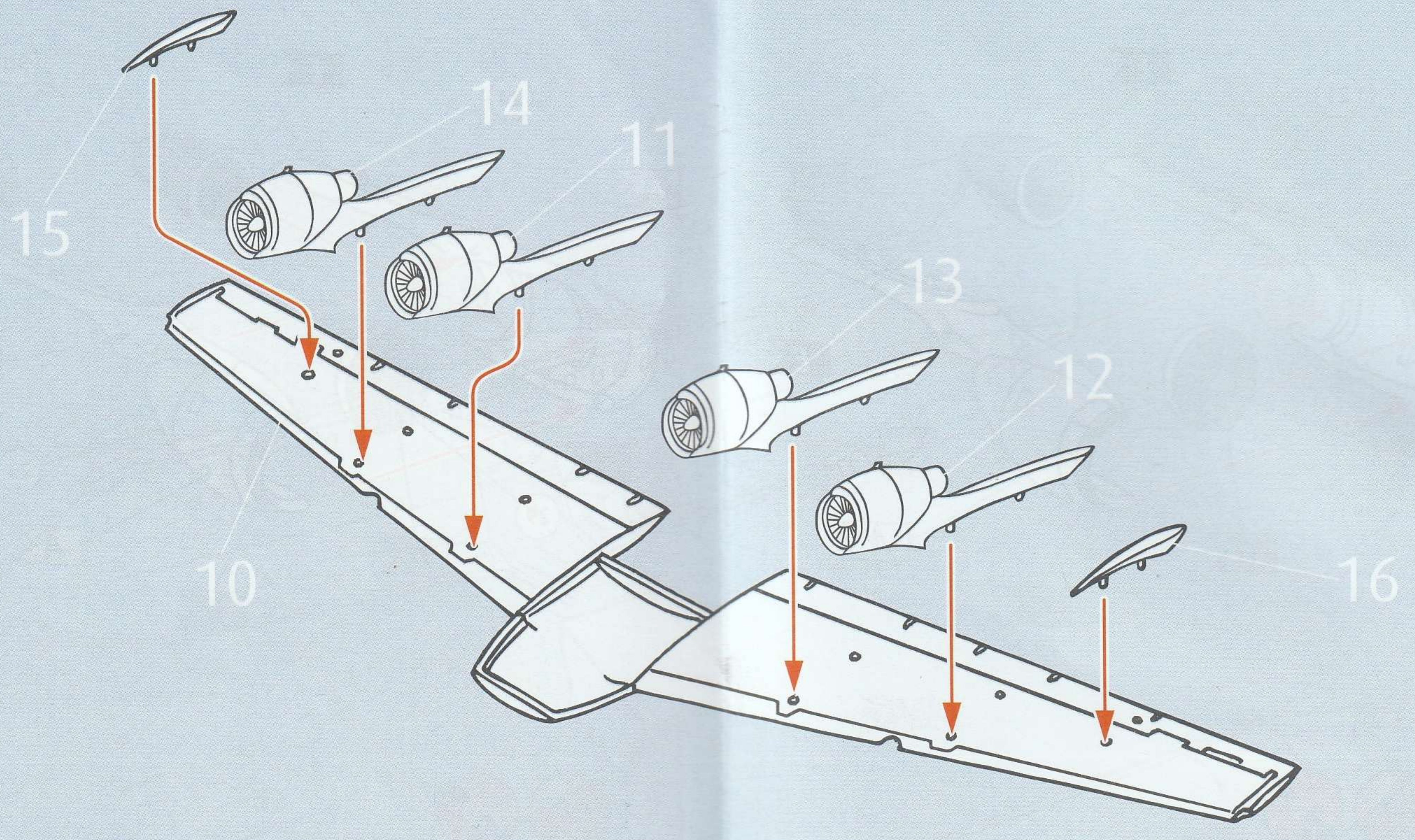


15  

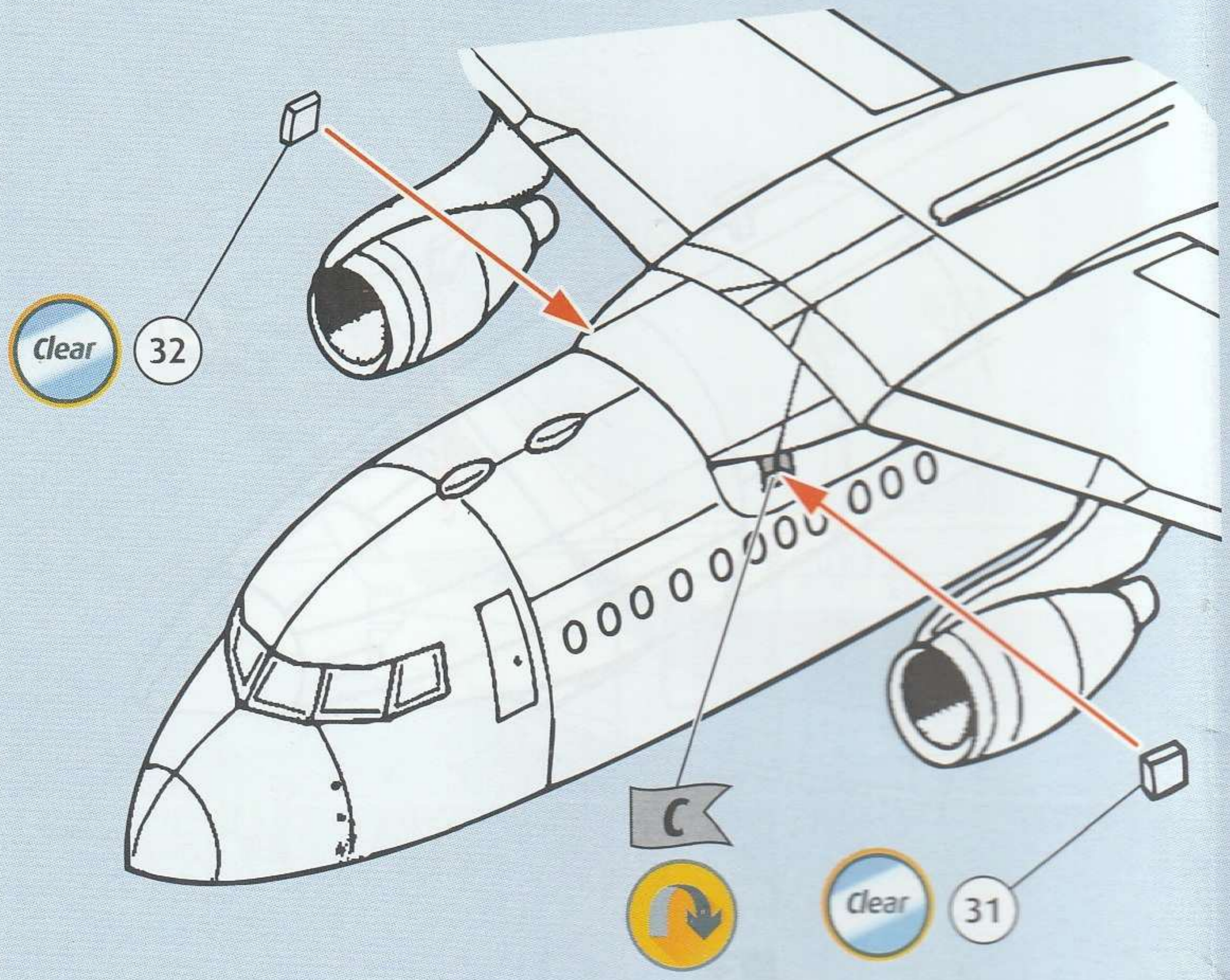


16  

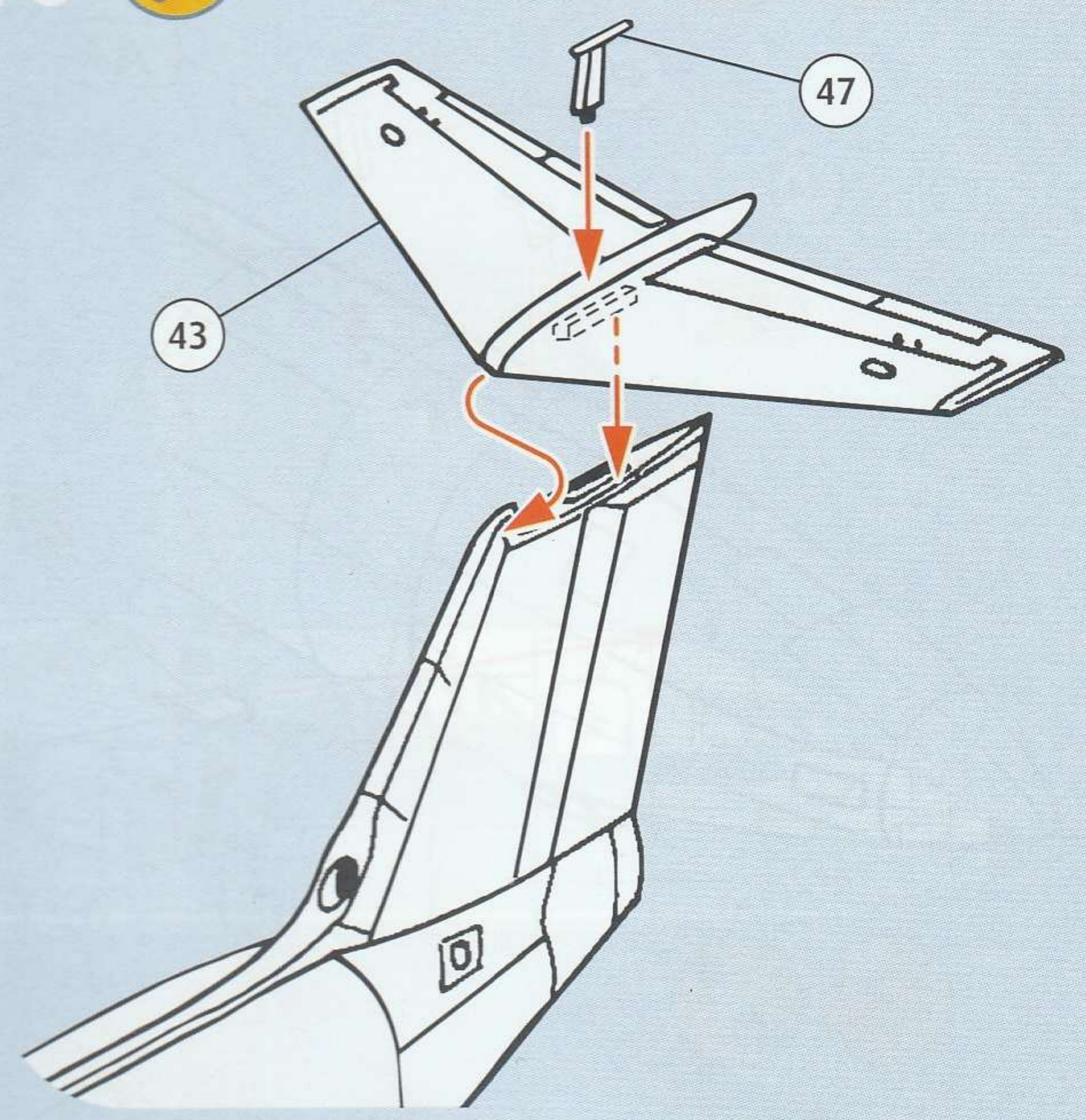




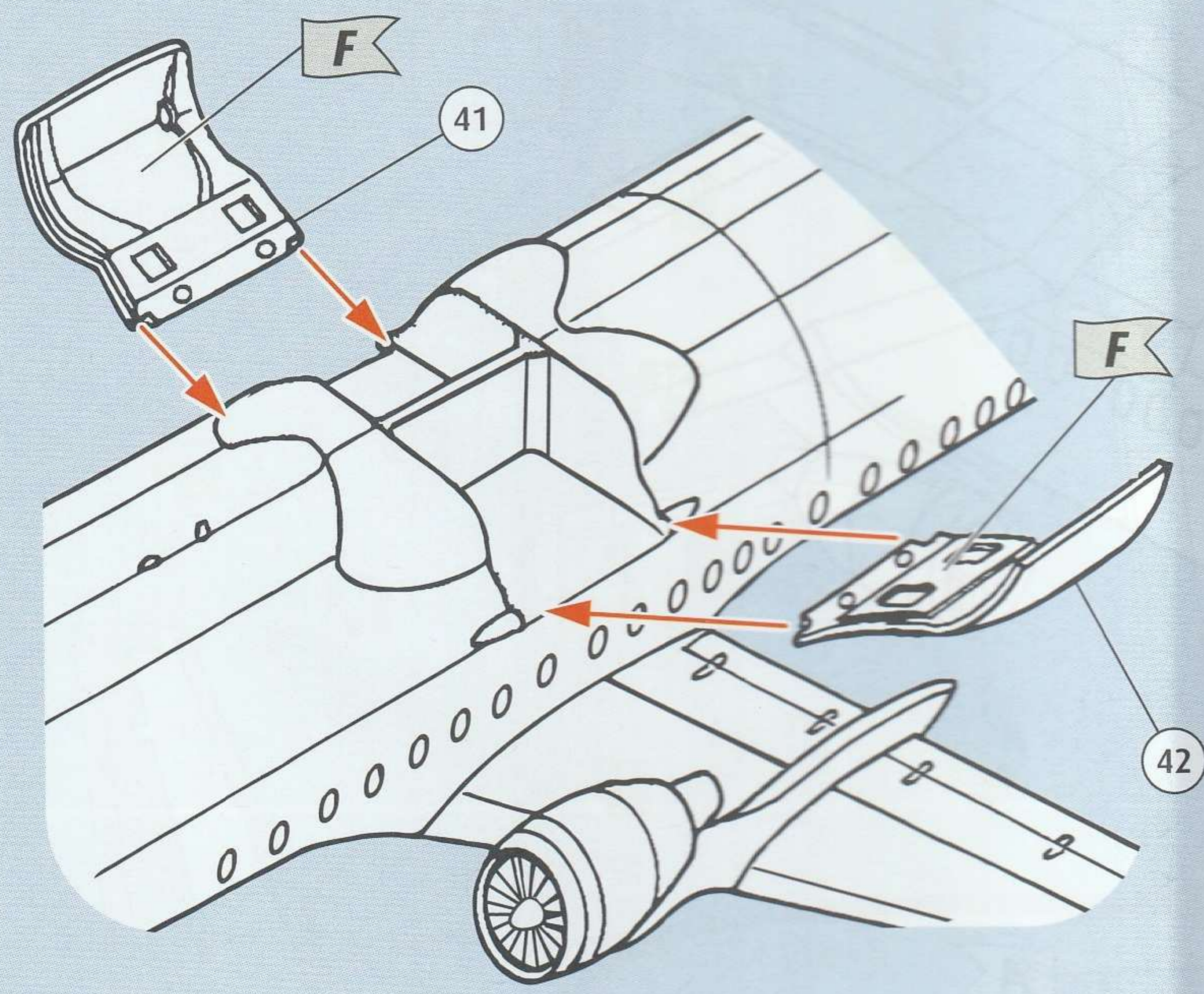
19



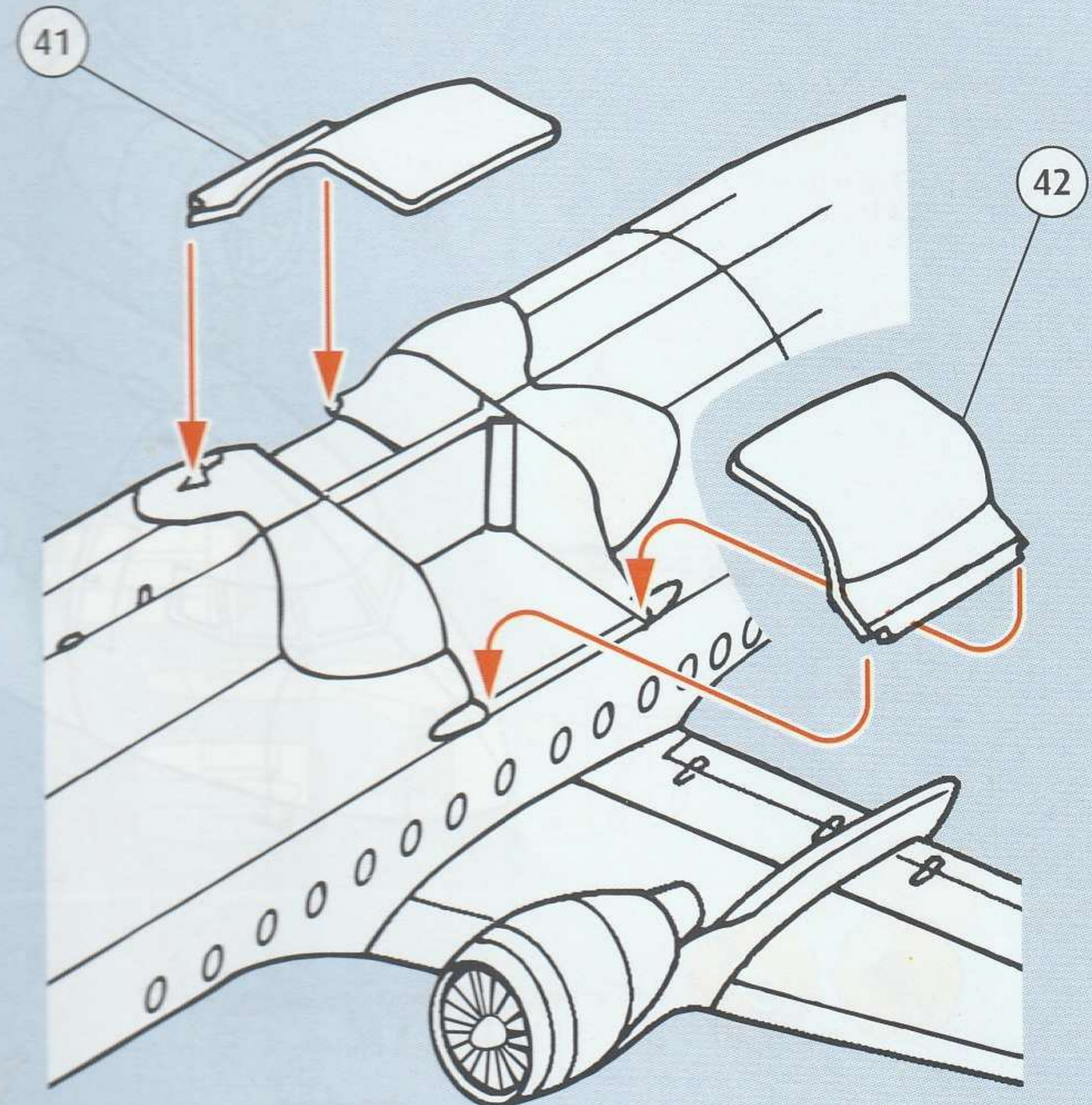
20



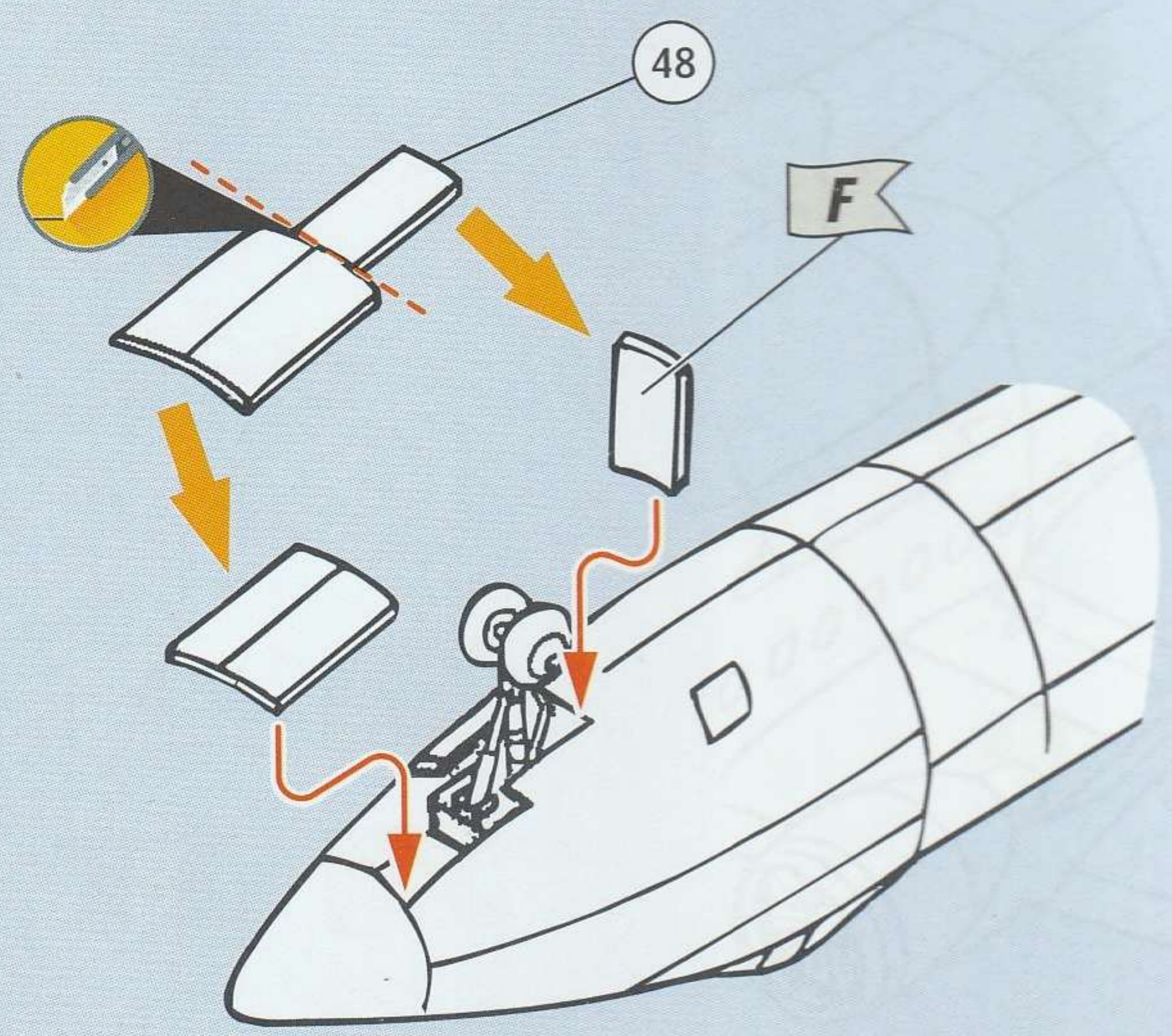
21



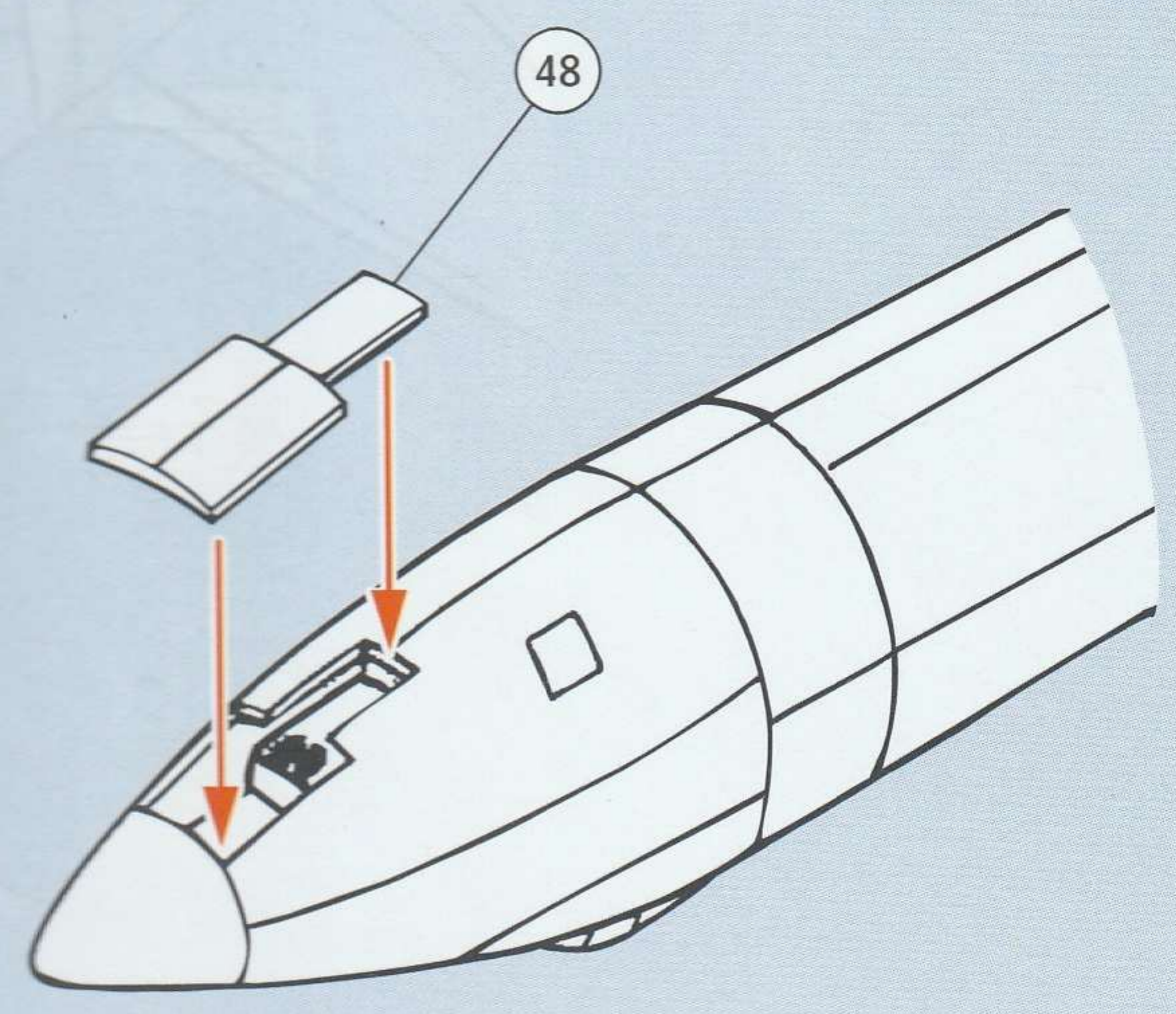
22



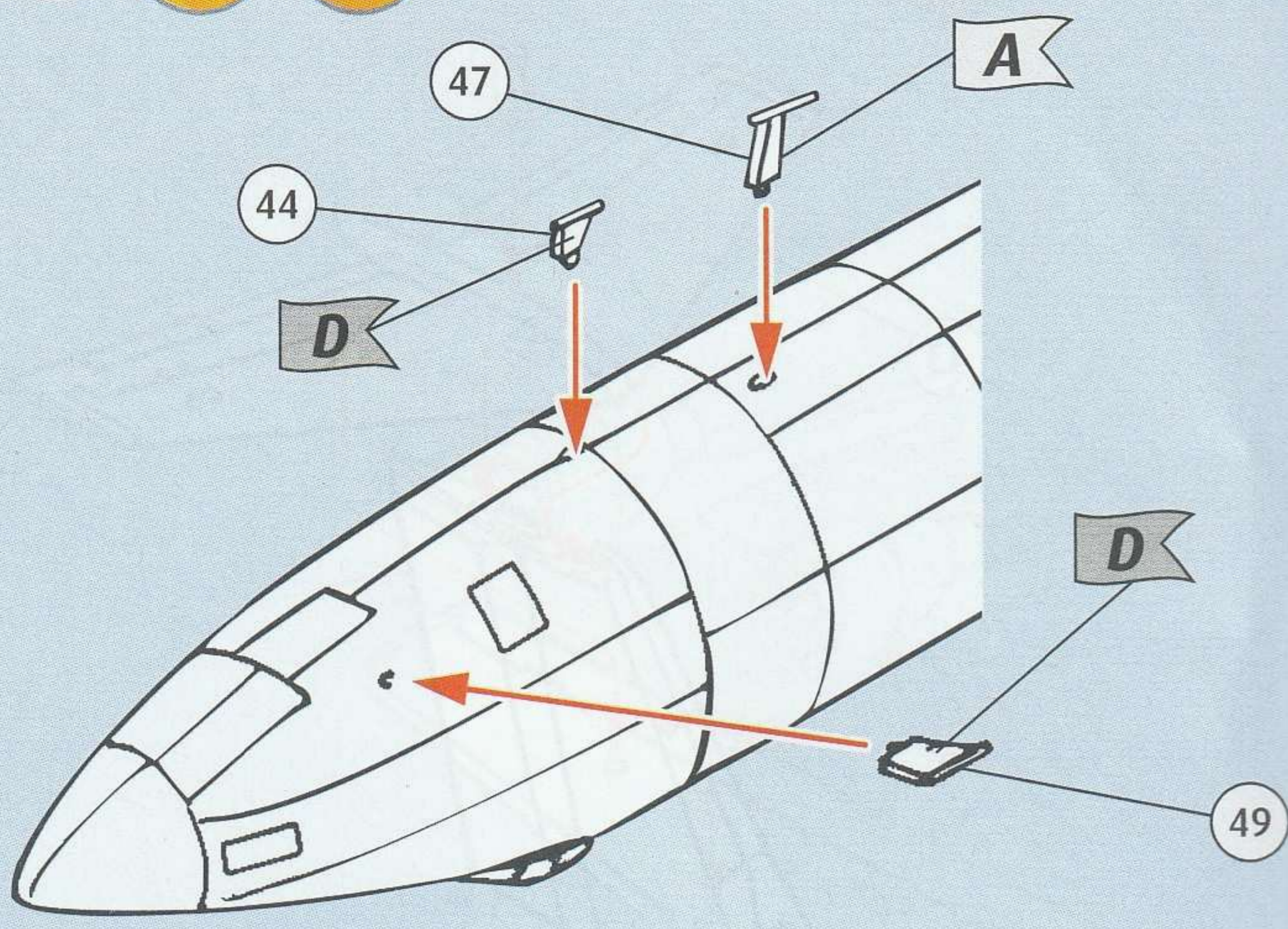
23



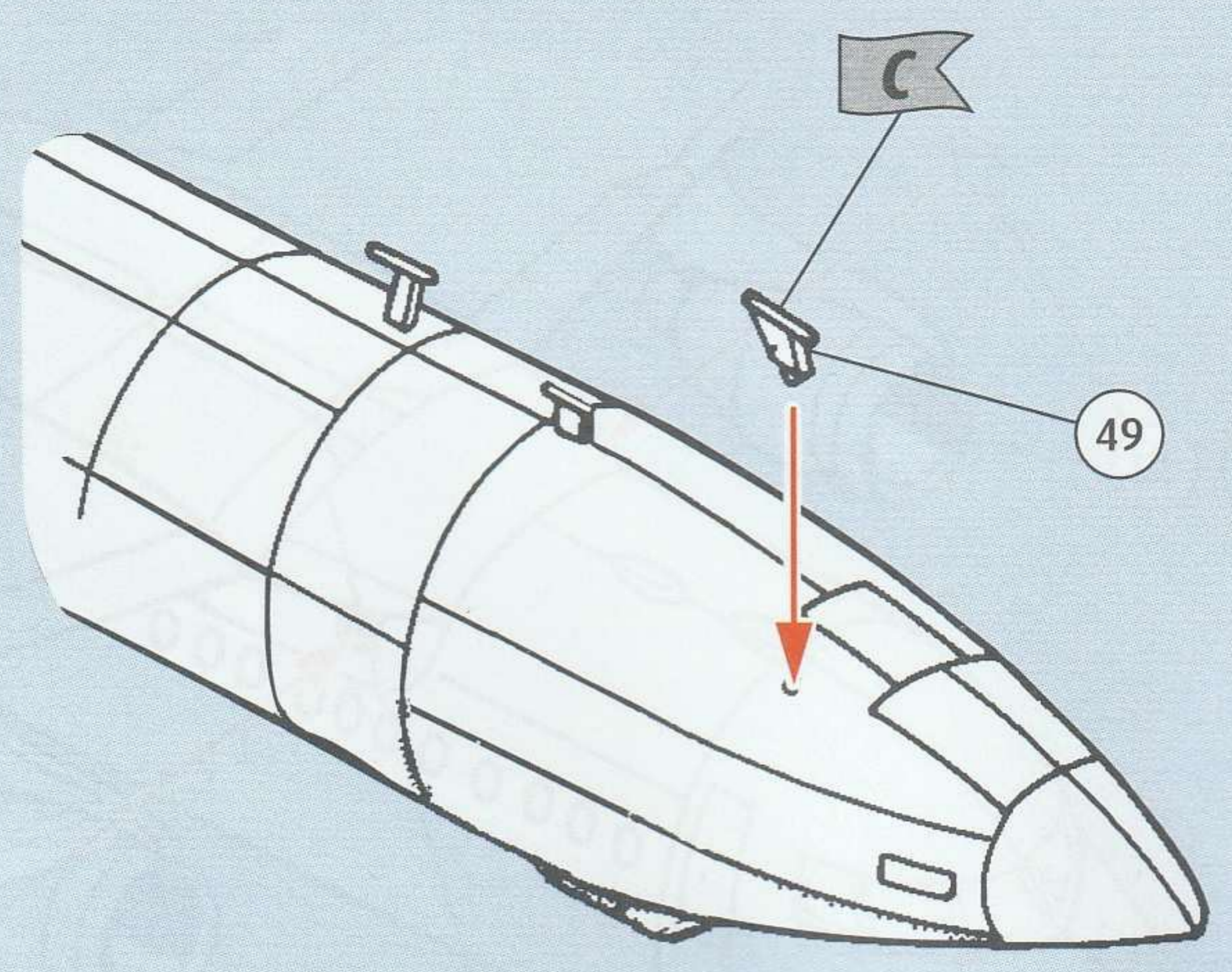
24



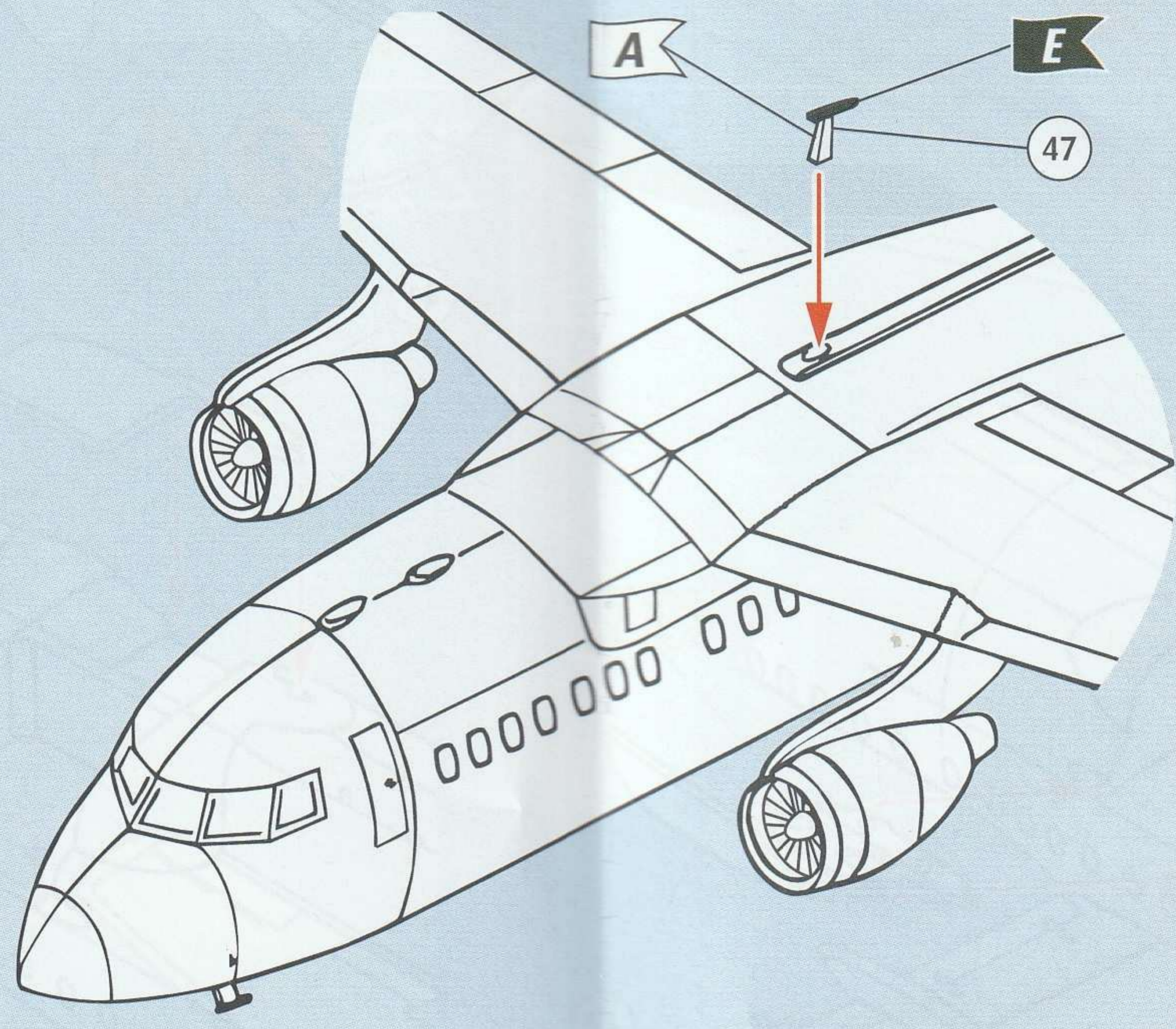
25



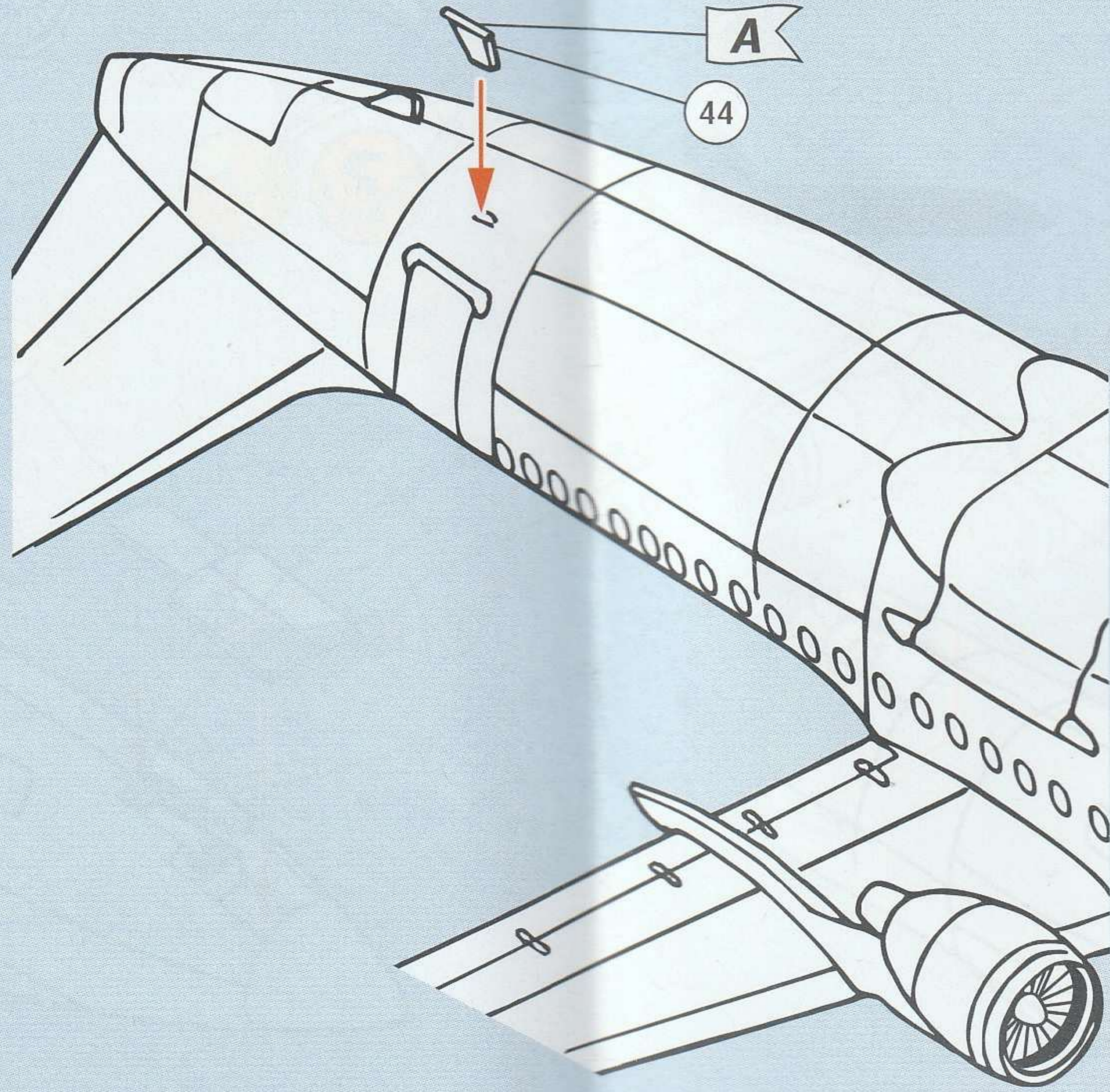
26



27



28





- G-CNMF
- G-CHSR
- G-CSJH
- G-UKLN

- G-CHSR
- G-UKLN
- G-UKRH

- 9 + 18b
- G-BTIA
 - G-UKRH
 - G-UKLN

- 12 + 18a
- G-CHSR
 - G-CNMF
 - G-CSJH

on left inboard pylon (part 21) right side

