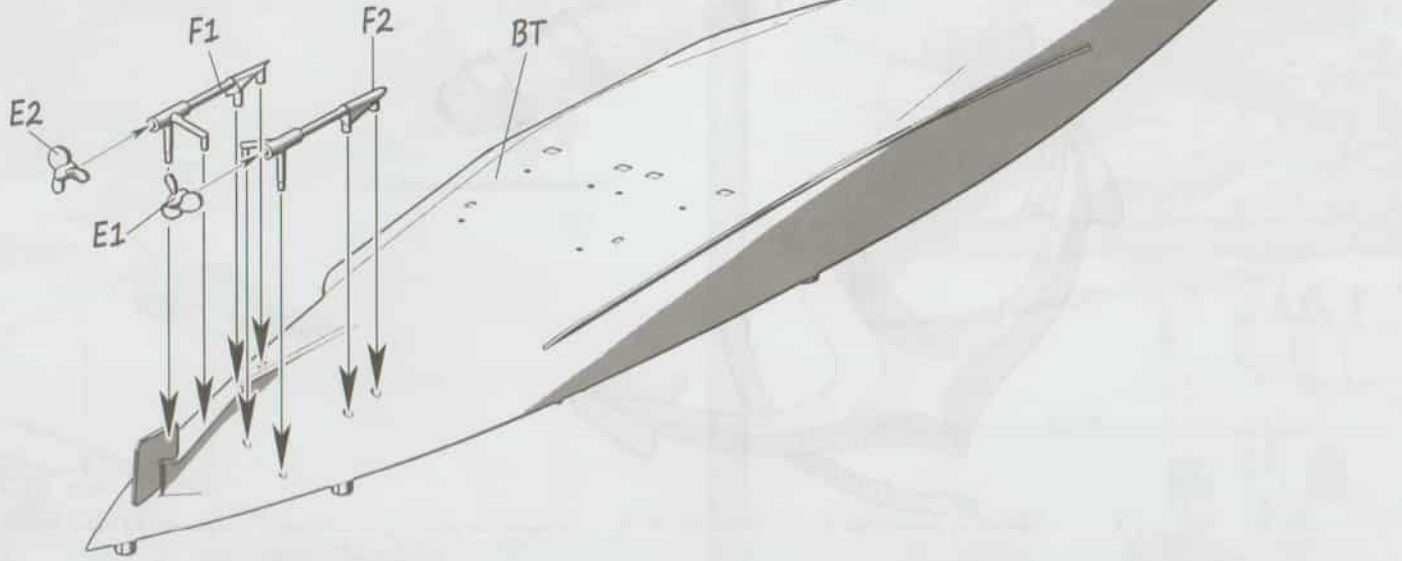


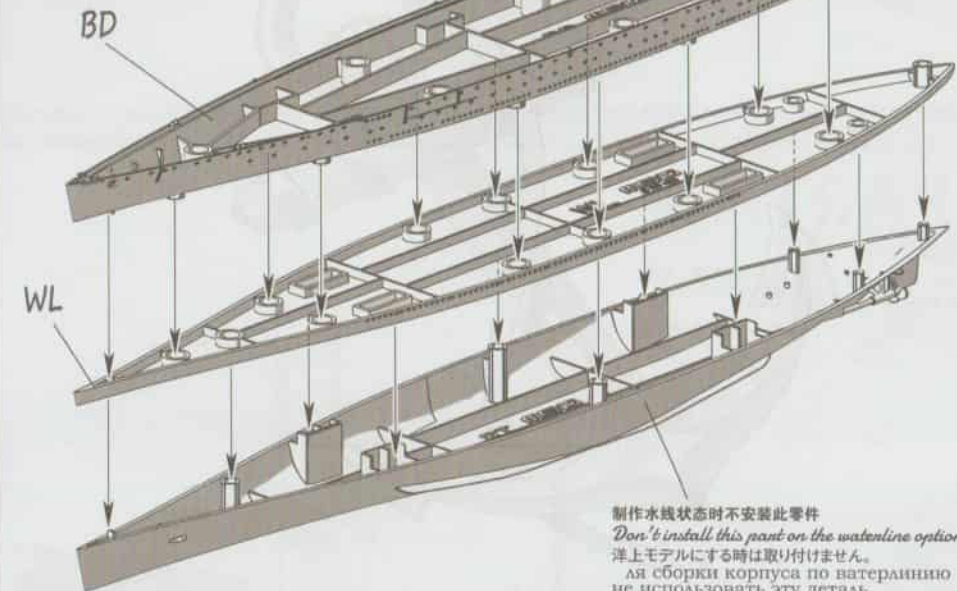
⚓ PART.1

螺旋桨与传动轴组合 (制作水线状态时跳过本步骤)
Attaching propellers & shafts (This step is not applicable to the waterline option)
プロペラとシャフトの組み立て (フルハルモデルに於ける場合)
Установка гребных винтов и валов гребных винтов (Для сборки корпуса по ватерлинию пропустить данный этап.)



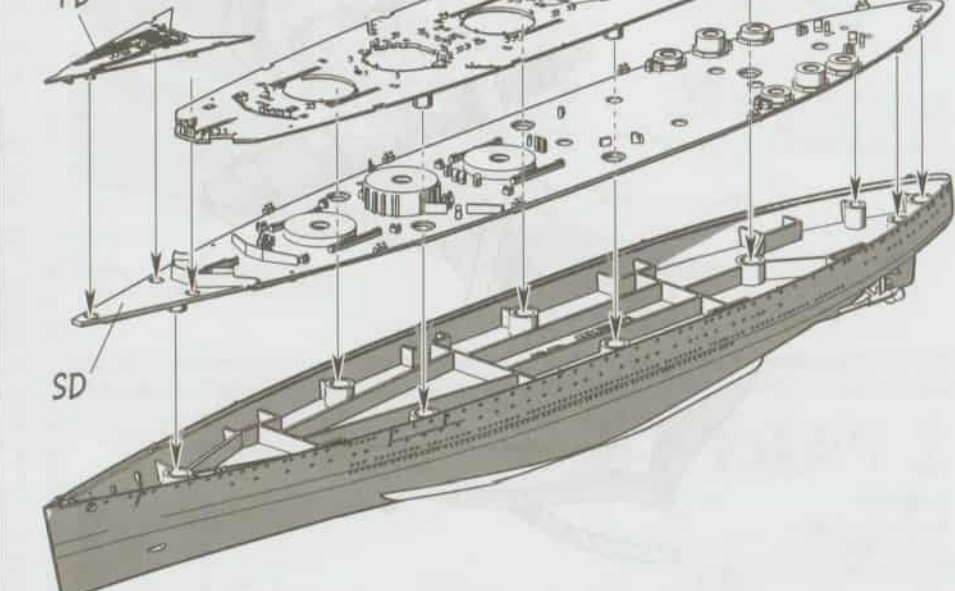
⚓ PART.2

舰体组装
Hull assembly
艦体の組み立て
Сборка корпуса корабля



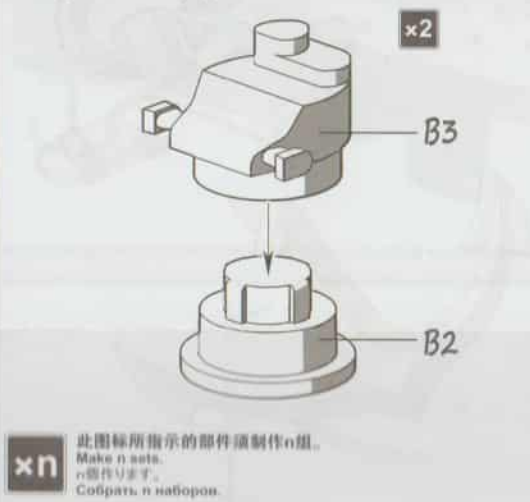
⚓ PART.3

上甲板组合
Upper deck assembly
甲板の組み立て
Установка верхней палубы



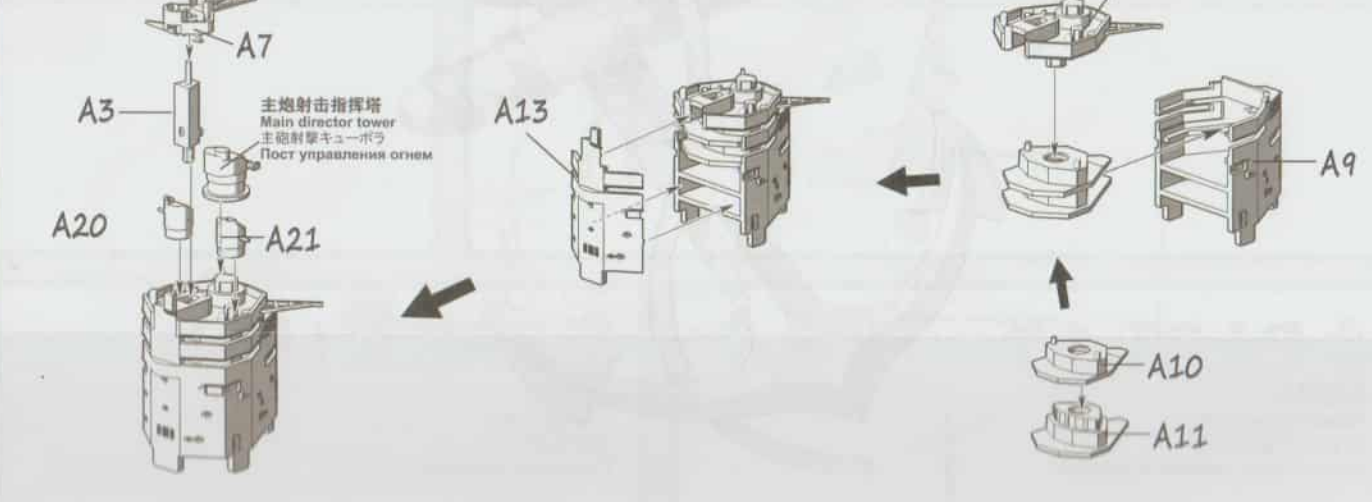
⚓ PART.4

主炮射击指挥塔组装
Main director tower assembly
主炮射击キューボラの組み立て
Сборка поста управления огнем



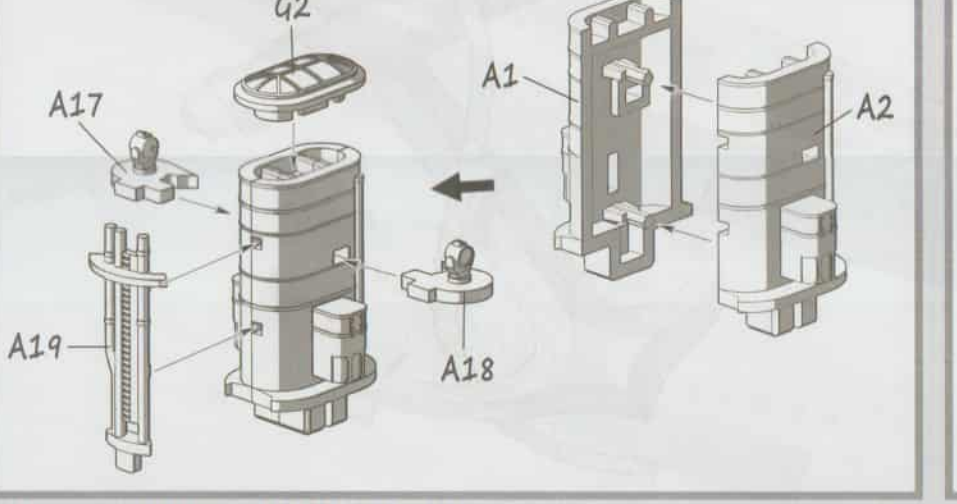
⚓ PART.5

舰桥组装
Bridge assembly
艦橋の組み立て
Сборка мостика



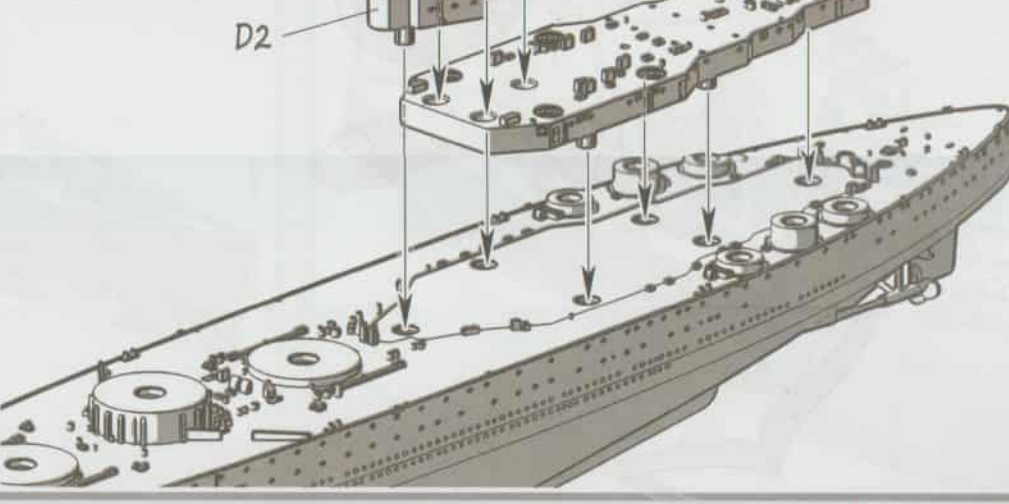
⚓ PART.6

烟囱组装
Funnel assembly
煙突の組み立て
Сборка дымовой трубы



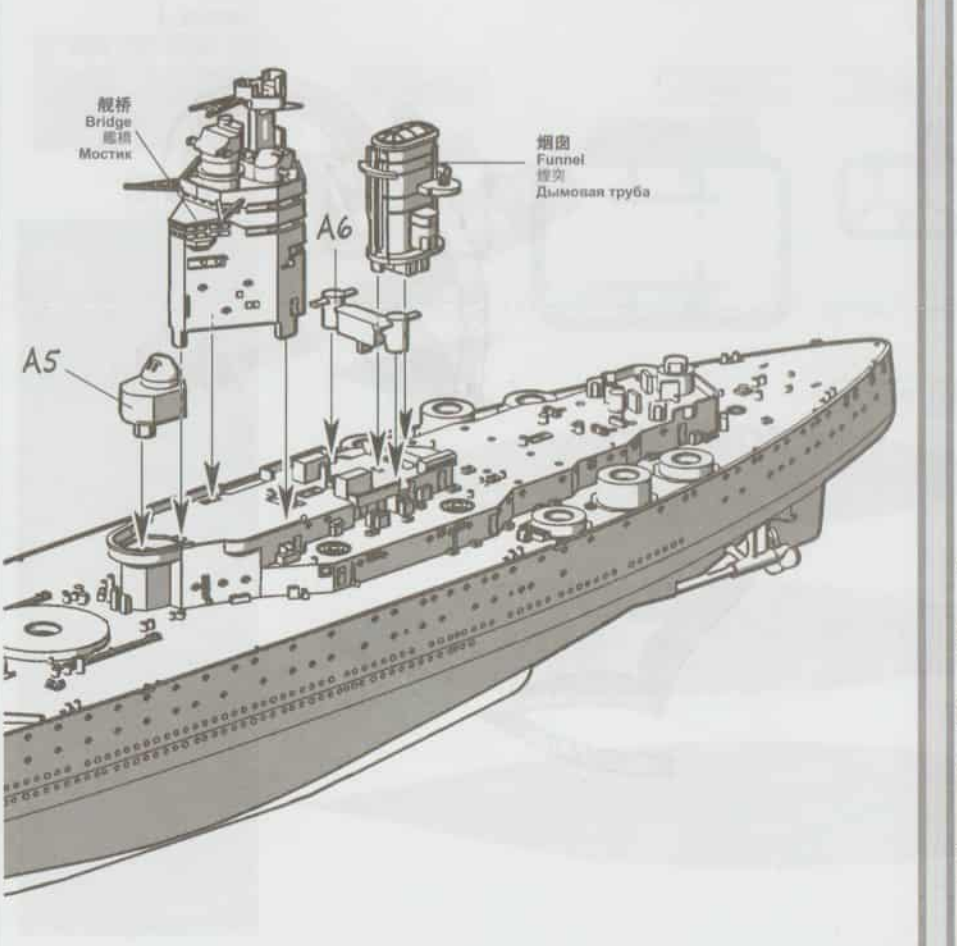
⚓ PART.7

上层建筑组合1
Attaching superstructure 1
上部構造物の取り付け1
Установка палубной надстройки, этап 1



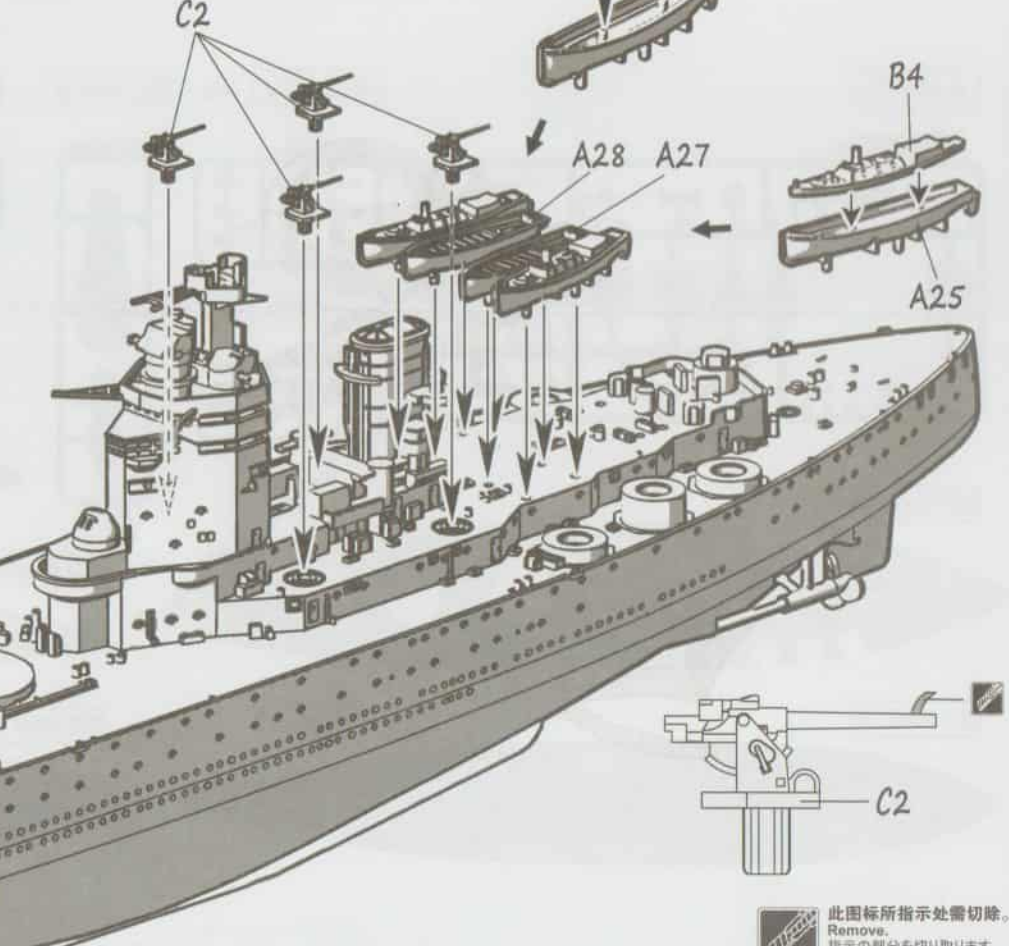
⚓ PART.8

上层建筑组合2
Attaching superstructure 2
上部構造物の取り付け2
Установка палубной надстройки, этап 2

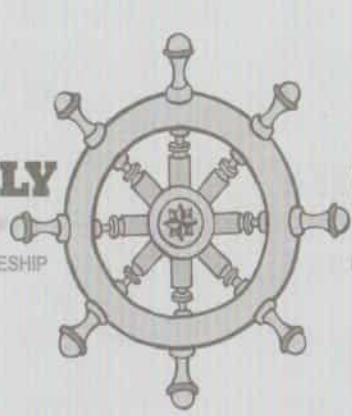


⚓ PART.9

交通艇组合
Attaching boats
交通艇の取り付け
Установка разрезных катеров

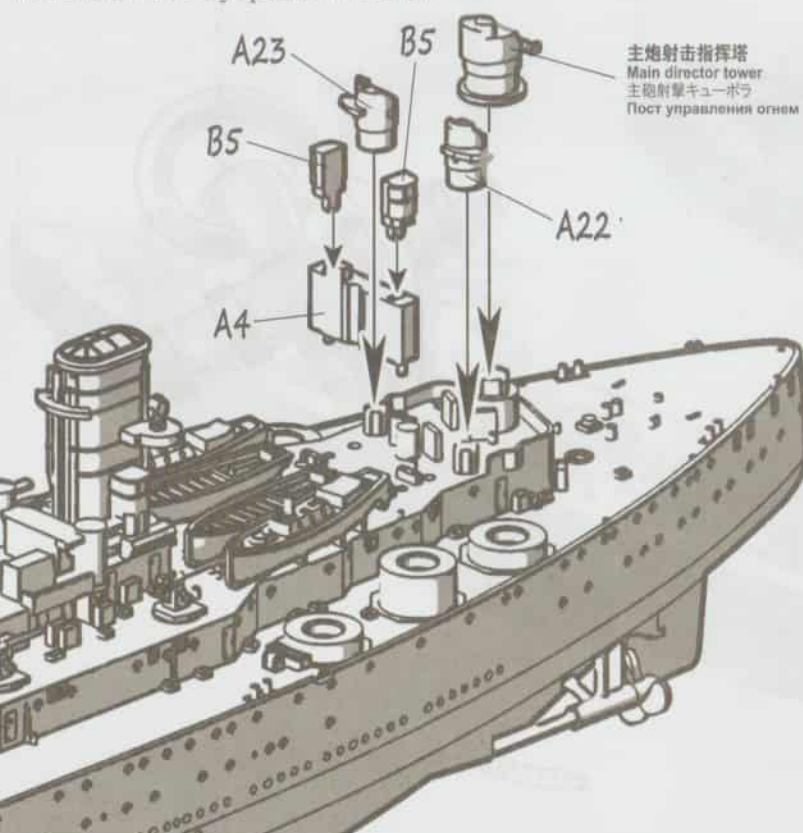


此图所示的零件请制作n组。 Make n sets. n個作ります。 Собрать n наборов.



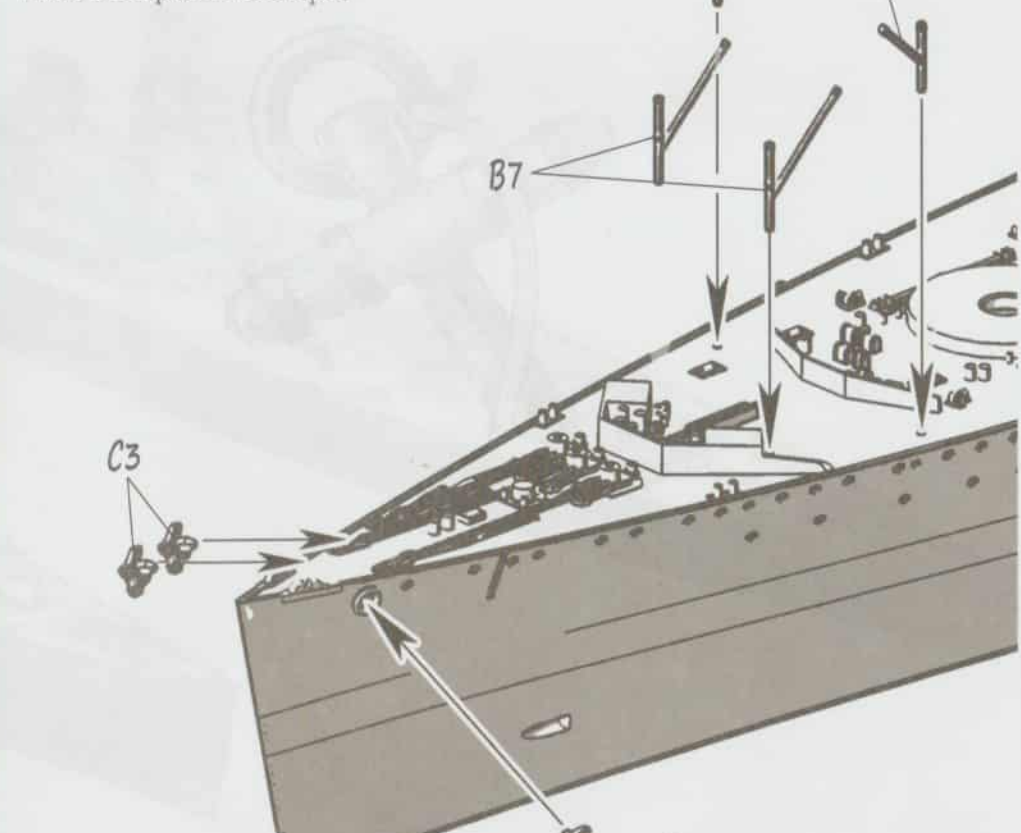
PART.10

主炮射击指挥塔组合
Attaching main director tower
主炮射击キューボラの取り付け
Установка поста управления огнем



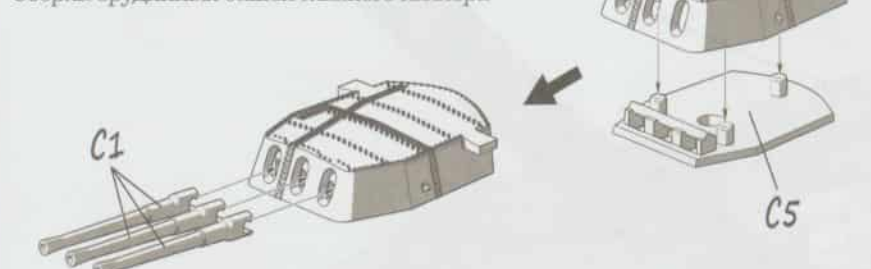
PART.11

主锚组合
Attaching main anchors
いかりの取り付け
Установка корабельных якорей



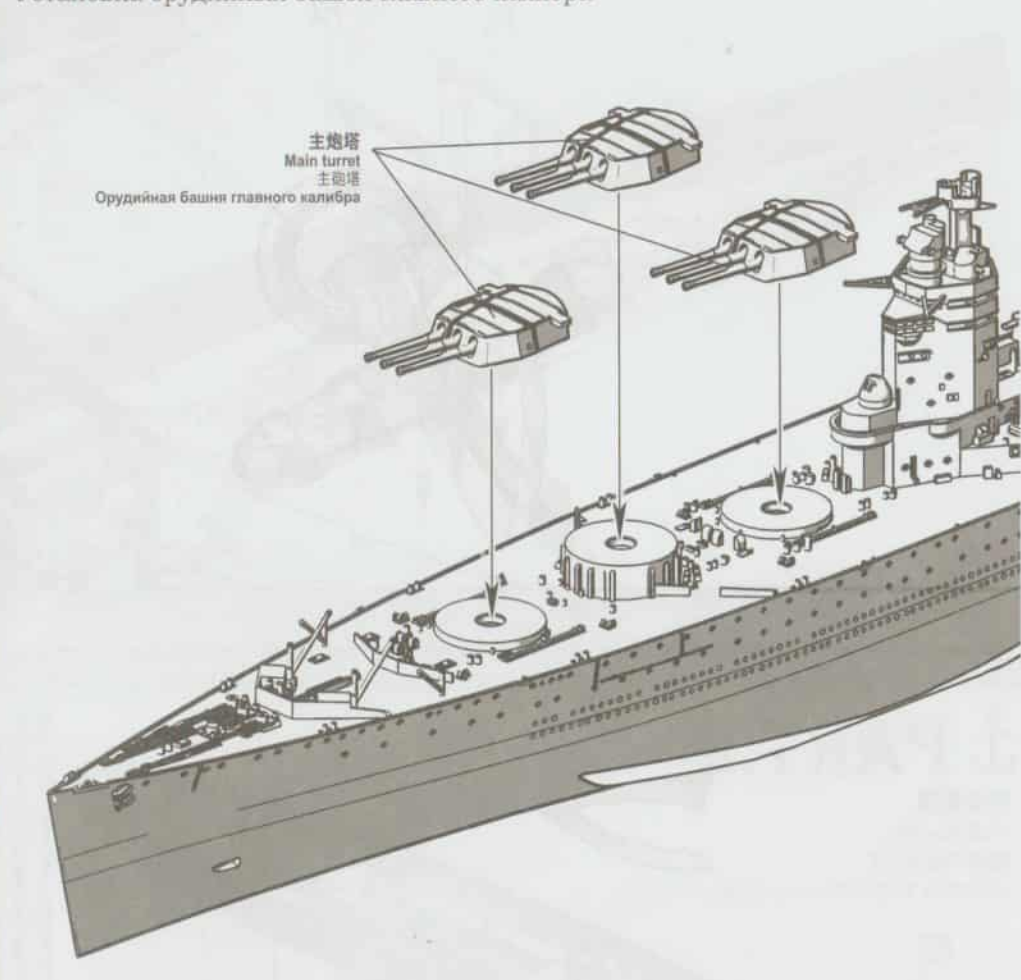
PART.12

主炮塔组装
Main turret assembly
主炮塔の組み立て
Сборка орудийных башен главного калибра



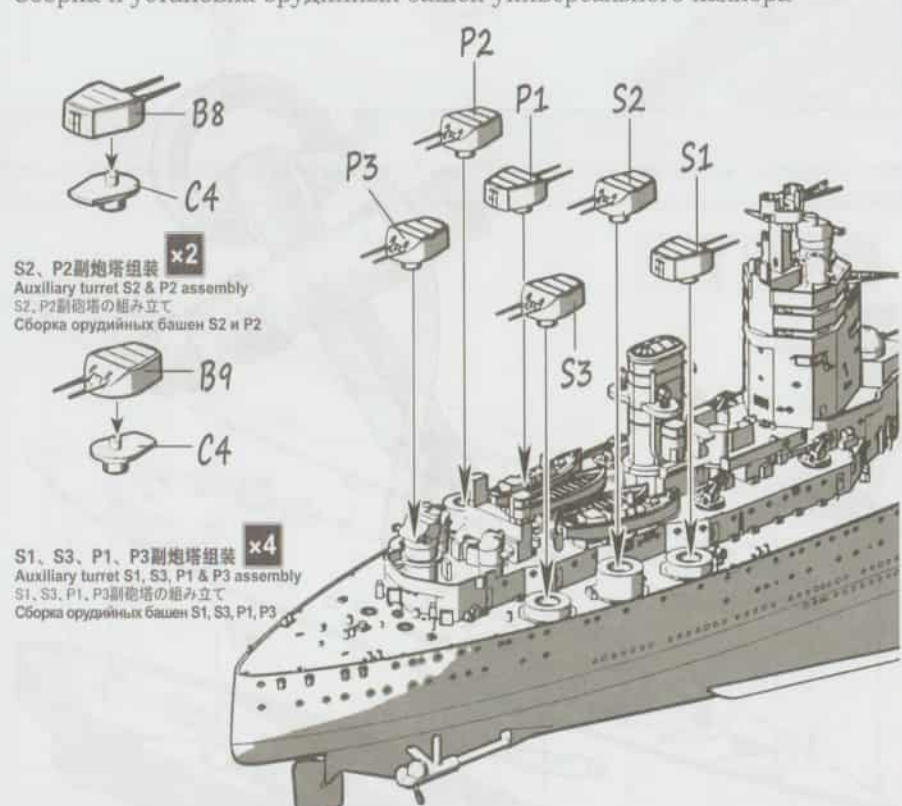
PART.13

主炮塔组合
Attaching main turrets
主炮塔の取り付け
Установка орудийных башен главного калибра



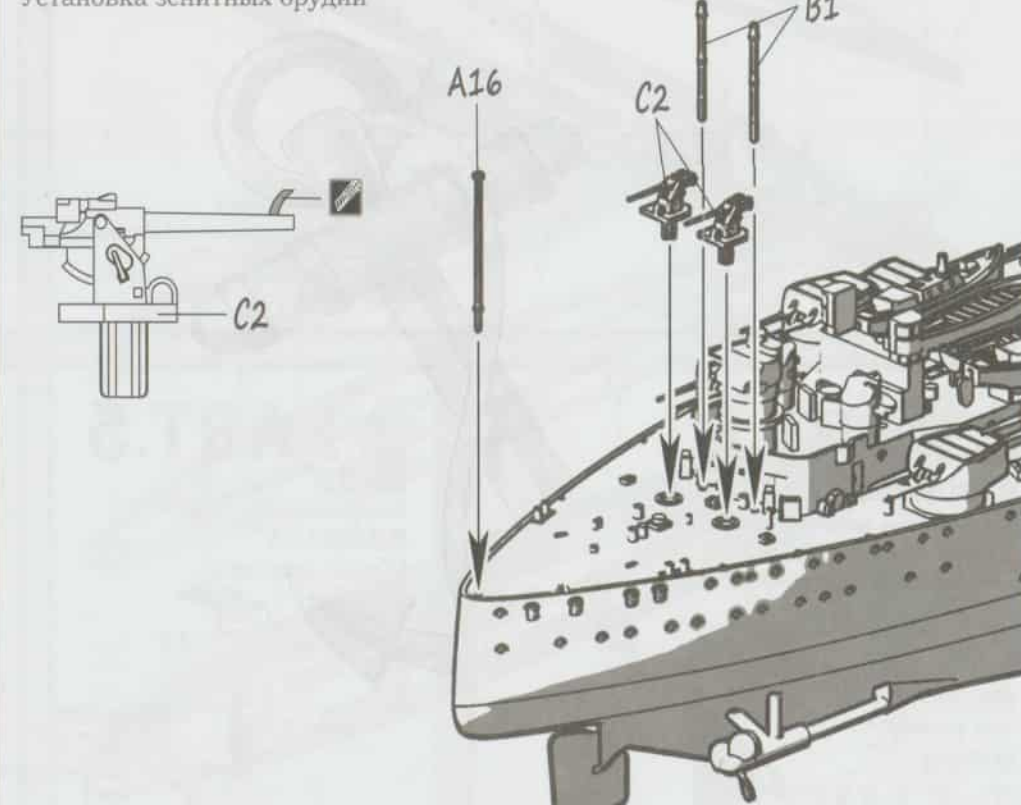
PART.14

副炮塔组装与组合
Assembling & attaching auxiliary turrets
副炮塔の組み立てと取り付け
Сборка и установка орудийных башен универсального калибра



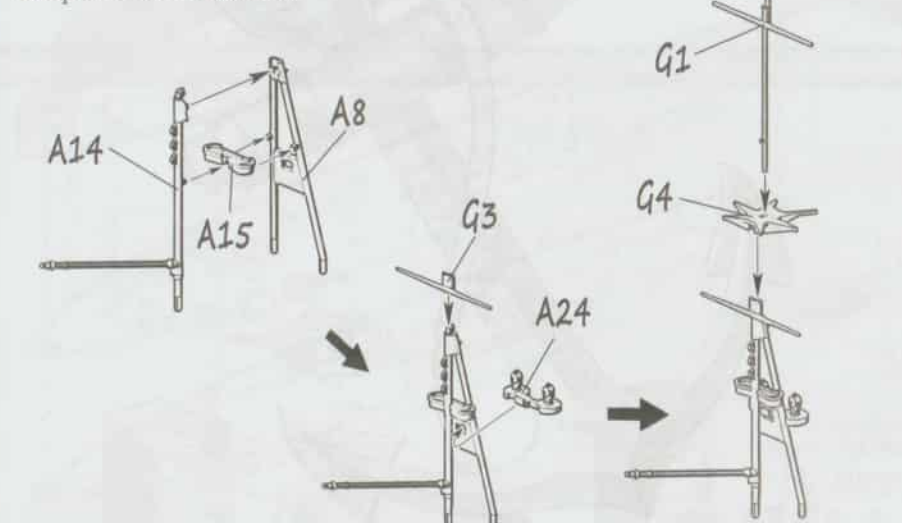
PART.15

高射炮组合
Attaching AA guns
高射機関砲の組み立て
Установка зенитных орудий



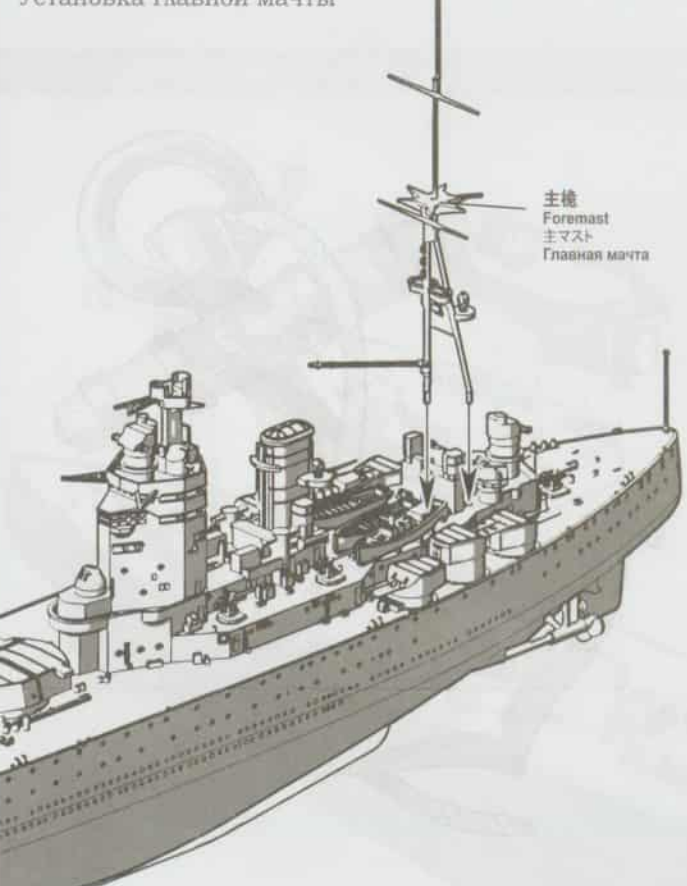
PART.16

主桅组装
Foremast assembly
主マストの組み立て
Сборка главной мачты



PART.17

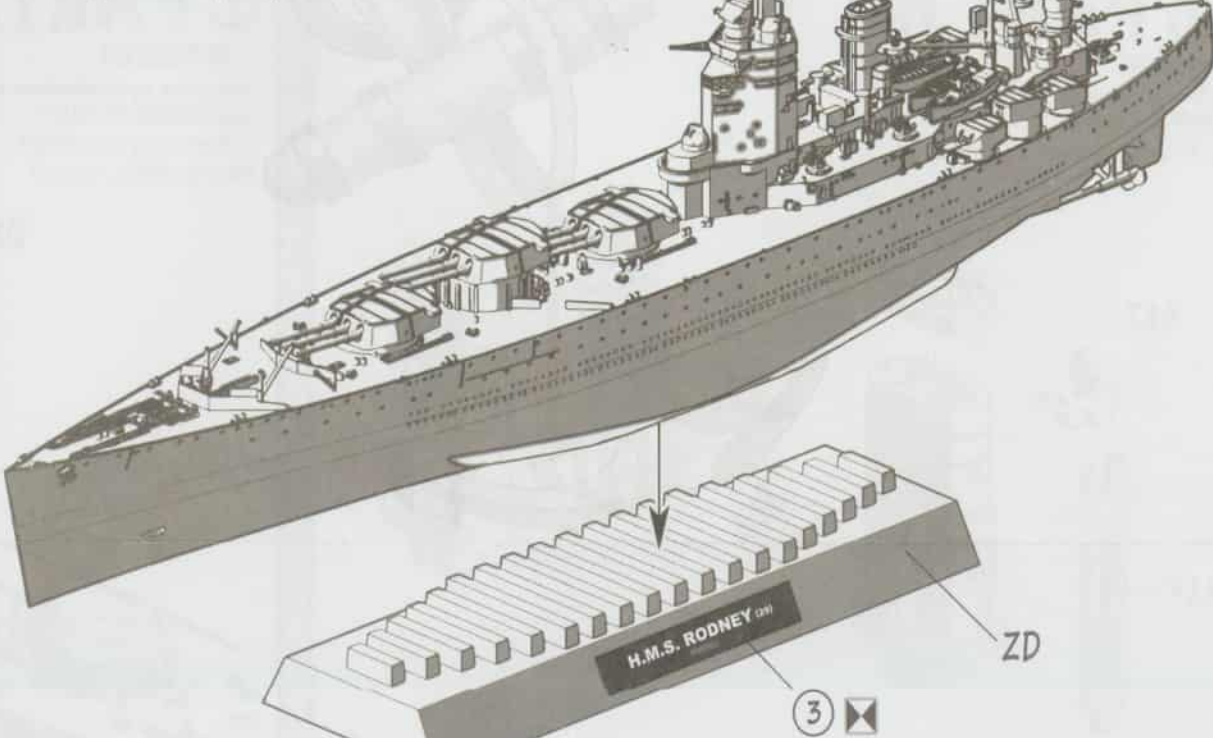
主桅组合
Attaching foremast
主マストの取り付け
Установка главной мачты



PART.18

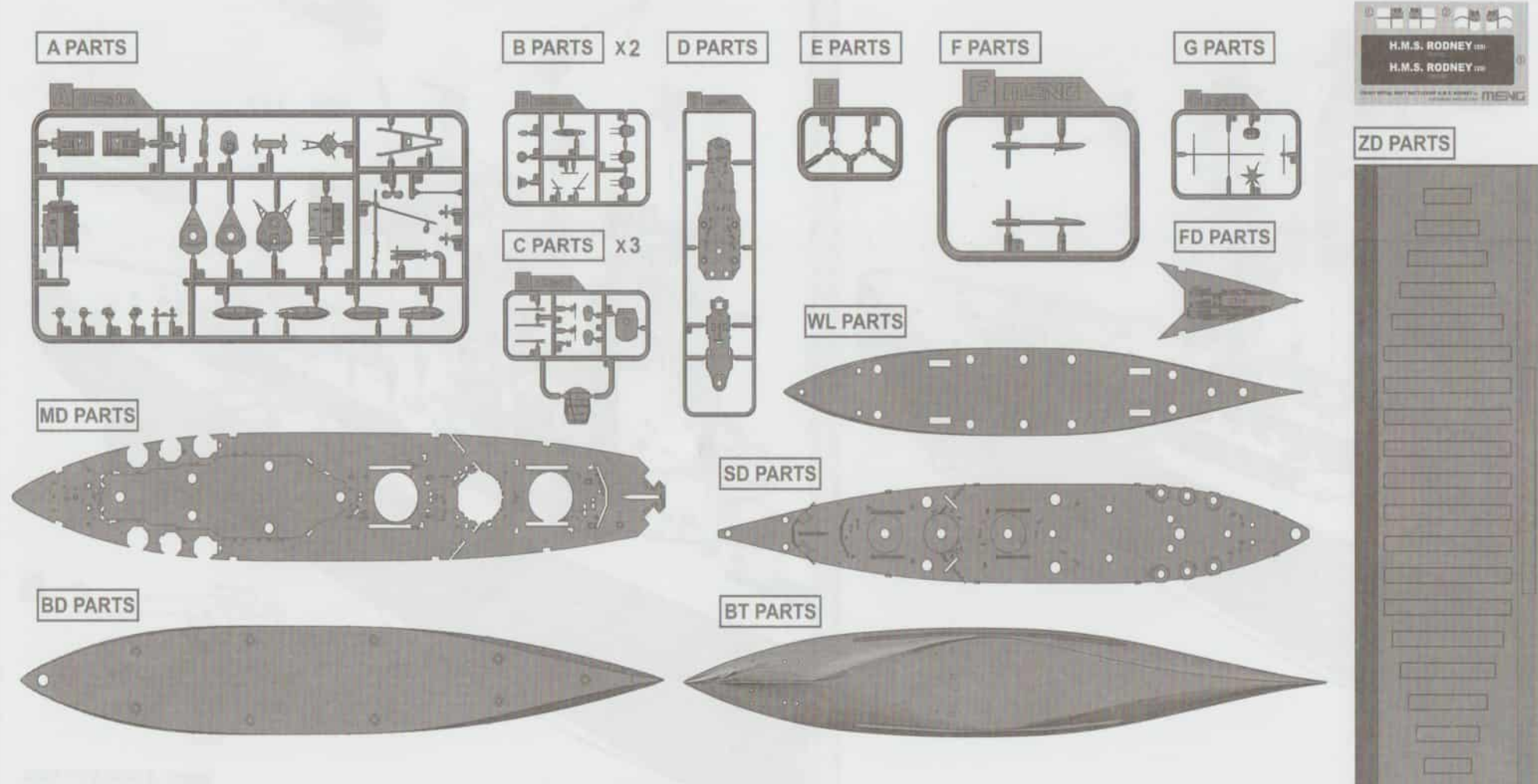
完成状态
Finished model
完成状态
Готовая модель

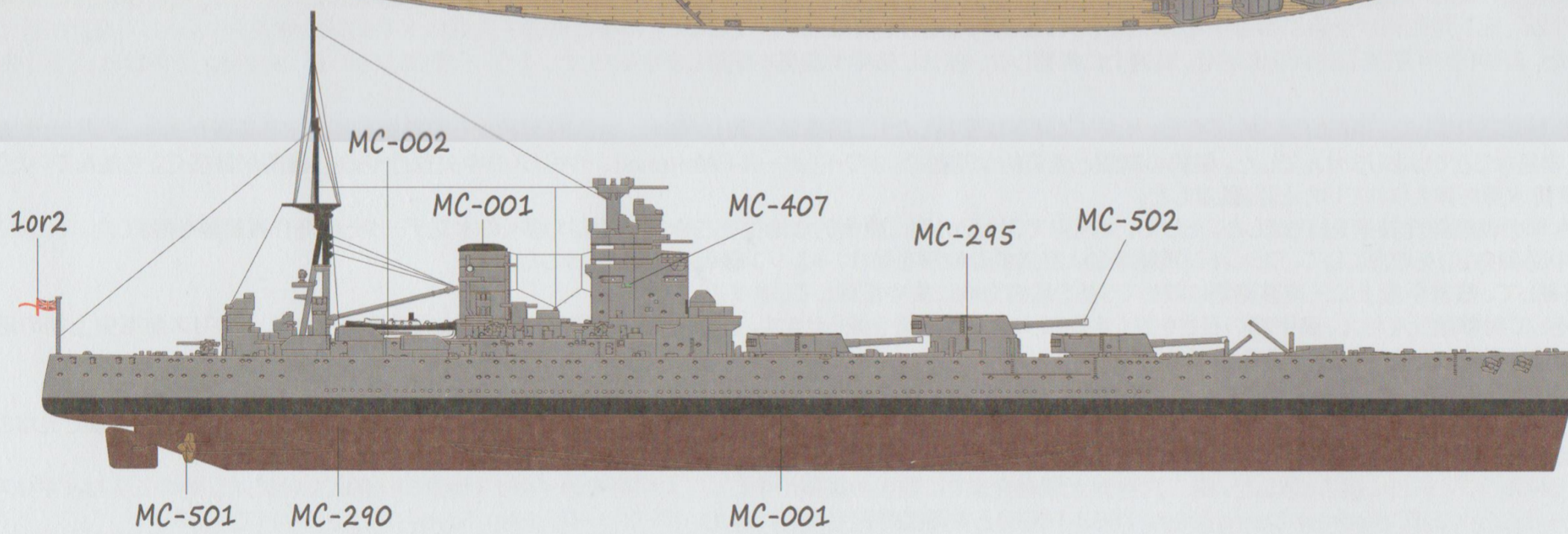
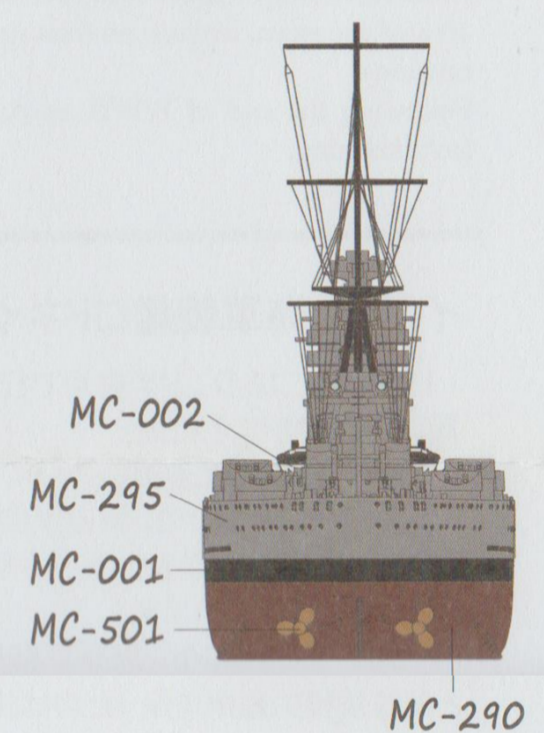
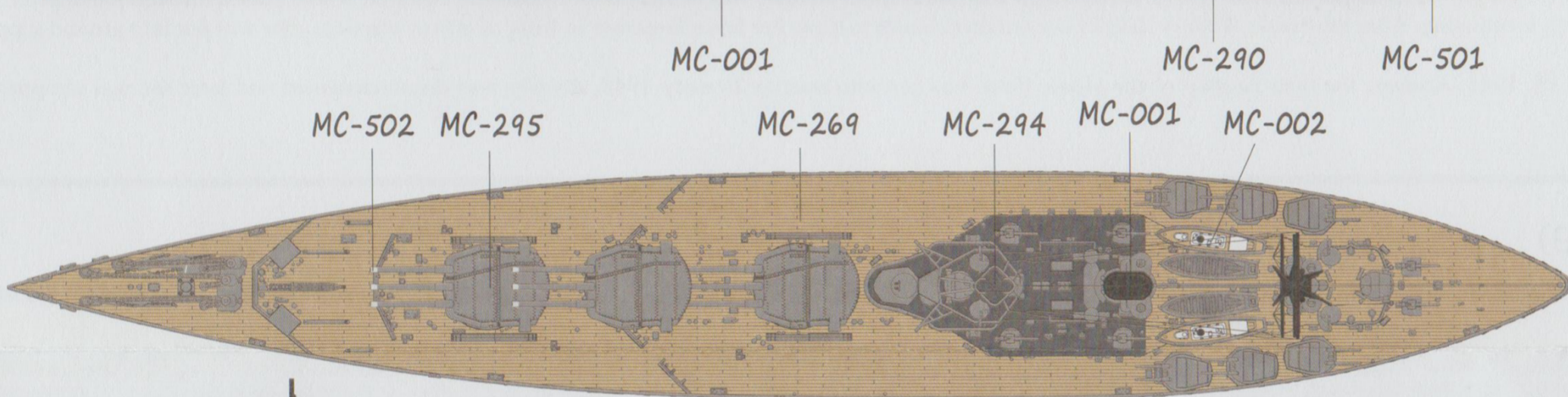
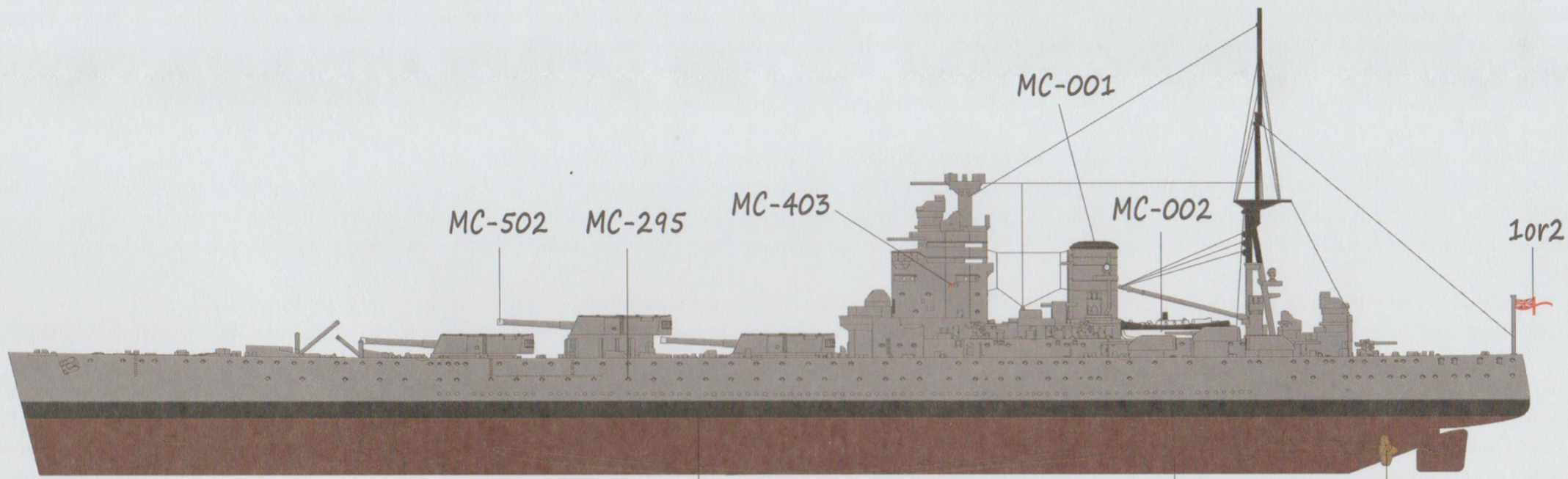
此图标所指示的零件对侧相同制作。
Same for both sides.
反対側も同じように作ります。
Идентично на каждой стороне.



零件图
Parts
部品図
Детали

贴纸
Sticker
シール
Наклейка





COLOR REFERENCE



颜色对照表

カラー対照表
Таблица цветов

亚光黑	Matt Black	つや消しブラック	Матовый черный	MC-001
亚光白	Matt White	つや消しホワイト	Матовый белый	MC-002
木甲板	Wooden Deck	ウッデンデッキ	Деревянная палуба	MC-269
舰底红	Hull Red	ハルレッド	Красный корпус корабля	MC-290
海军部深灰507A	Admiralty Dark Grey 507A	海軍本部ダークグレー-507A	Темный адмиралтейский серый	MC-294
海军部浅灰507C	Admiralty Light Grey 507C	海軍本部ライトグレー-507C	Светлый адмиралтейский серый	MC-295
光泽红	Gloss Red	グロスレッド	Глянцевый красный	MC-403
光泽绿	Gloss Green	グロスグリーン	Глянцевый зеленый	MC-407
金	Gold	ゴールド	Золотистый	MC-501
银	Silver	シルバー	Серебристый	MC-502