

SCALE
1/72
F/A-18C HORNET
"Chippy Ho! 2009"



SPECIAL EDITION
with detailed cockpit

www.academyhobby.com

ACADEMY
Hobby Model 1/72



12432

<READ THIS BEFORE YOU BEGIN>

- Study the instructions before assembling. - Check the fit of each piece before cementing into place.
- Do not use too much cement to join parts. - Never use cement or paint near open flame.
- Open a window or make area well ventilated when cement or paint is in use.
- Tear up and throw away the empty plastic bags to avoid danger of suffocation for little children.

<ALLGEMEINE HINWEISE>

- Die Anordnung der Bauteile ist aus den Zeichnungen der Anleitung ersichtlich.
- Die Teile vor dem Verkleben ungehindert zusammenhalten, um ihnen platzlich zu prüfen.
- Klebstoff nicht zu dick auftragen. - Klebstoff und Farben niemals in der Nähe einer Flamme verwenden.
- Während der Bemalung mit Spritzpistole oder Pinsel für frische Luftzufuhr, z.B. öffnen des Fensters, sorgen.
- Bauteile von kleinen Kindern fernhalten. Verhindern Sie, daß Kinder irgendwelche Bauteile in den Mund nehmen oder Plastikfolien über den Kopf ziehen.

■ 조립하기 전에

- 부품을 조립하기 전에 설명서를 잘 읽어본 후 조립한다. - 부품을 자를 때에는 칼이나 나이프로 깨끗이 잘라낸다. - 접착제를 사용할 곳과 사용하지 않는 곳에 주의하고 너무 많이 사용하지 않도록 한다.
- 접착하기 전에 부품을 맞추어 확인한 후 조립한다. - 에너를 확인하나 접착제를 사용할 때는 청문을 열어 환기를 시키고 화기를 멀리한다. - 사용 후 남은 부품은 어린 아이들이 손에 닿지 않도록 잘 처리한다.



<LISEZ CE QUI SUIT AVANT DE COMMENCER LE MONTAGE>

- Étudier les schémas d'assemblage. - Vérifier que chaque pièce est bien conforme avant de la coller à sa place.
- N'utiliser pas trop de colle pour joindre les pièces. - Ne jamais manipuler la colle ou peindre à proximité d'une flamme.
- Aérer soigneusement le pièce si vous peignez/ou le ferdez.
- Après avoir appliqué les pièces du sac en plastique, débarrasser le sac afin d'éviter que les enfants ne le mettent sur la tête et ne s'étouffent.

(組み立てる前に)

- 組み立てる前に説明書をよく読んでください。 - 部品をランナーから取り出すときは鋭利なコーナーカッターを使用します。
- 接着剤を少ししか使わないでしっかりと接着してください。 - 塗る時に換気をしてください。
- 塗料や顔料を使用する時はよく換気をしてください。
- 組み立て後の袋は子どもが口に入らないようしっかりと封をしてください。

⚠️ 보호자 분들은 반드시 읽어 주십시오.



주의
WARNING!

- 조립하기 전에 취급 설명서를 꼼꼼히 읽어 내용을 충분히 이해한 상태에서 조립하여 주십시오.
- 부품을 자를 때는 안전보호를 위한 칼이나 나이프로 깨끗이 잘라 주십시오. - 칼을 이용하여 부품을 다듬고 자를 경우 손을 다치지 않도록 적절한 주의할 기구를 주십시오.
- 작은 부품 다리를 잘대로 없애 놓지 마십시오. 잘못하여 삼킬 경우 질식 등의 위험이 있습니다. ● 자외선 차단 기능이 있으므로 3세 미만의 어린이에게는 잘대로 주지 마십시오.
- 잘려낸 부품은 깨끗이 다듬어 조립하고 남은 쓰레기는 분리하여 잘 버려 주십시오. ● 기능성 부위에 화상이나 부딪히지 않도록 주의하십시오. 취급 시 충분한 주의할 기구를 주십시오.
- 제품 및 부품이 포함된 봉투는 개봉 후 즉시 어린이의 손에 닿지 않는 곳에 잘 버려 주십시오. 여기에 위험요소거나 알람을 알릴 경우 질식의 위험이 있습니다.
- 색깔 및 접착을 위해서 도색 및 접착제 등을 사용할 때에는 청문을 열어 환기를 시키고 화기를 멀리하여 주십시오. 사용하고 남은 도색 및 접착제는 어린이의 손에 닿지 않는 곳에 잘 보관하여 주십시오.
- Before starting to assemble, read the instruction manual very carefully to understand well everything of the instructions.
- Before cutting a part off sprue, check the part number again and use proper tool such as nipper to cut it clearly. Take care not to be hurt in use of modeling knife to cut or trim parts.
- Never put small parts in the mouth to avoid any danger of suffocation by accidentally swallowed ones. ● Never let children less than 3 years old have it to avoid any danger of taking it.
- The product may have some protruding parts for functional reasons and take care of handling it always.
- After cutting a part off sprue, trim it clearly to assemble and the wastes should be properly sorted to dispose.
- Plastic bags packed with the product and parts should be disposed in a proper place immediately to keep out of children to avoid any danger of suffocation by pulling it over head or putting it over face.
- Before using modeling colors or cement, open windows to keep the room well ventilated and do not use near fire or flame. After using them, keep in a proper place out of children.



SCREWDRIVER
Cutter/pencil
Water
Pencil
Eraser
Color
Water
Cutter/pencil
Cutter
Screwdriver
Color
Water
Eraser

SCREWDRIVER
Do not use
Do not use
Do not use
Do not use
Do not use
Do not use
Do not use

3
SCREWDRIVER
Do not use
Do not use
Do not use
Do not use
Do not use
Do not use

SCREWDRIVER
Do not use
Do not use
Do not use
Do not use
Do not use
Do not use

STAR
SCREWDRIVER
Do not use
Do not use
Do not use
Do not use
Do not use
Do not use

SCREWDRIVER
Do not use
Do not use
Do not use
Do not use
Do not use
Do not use

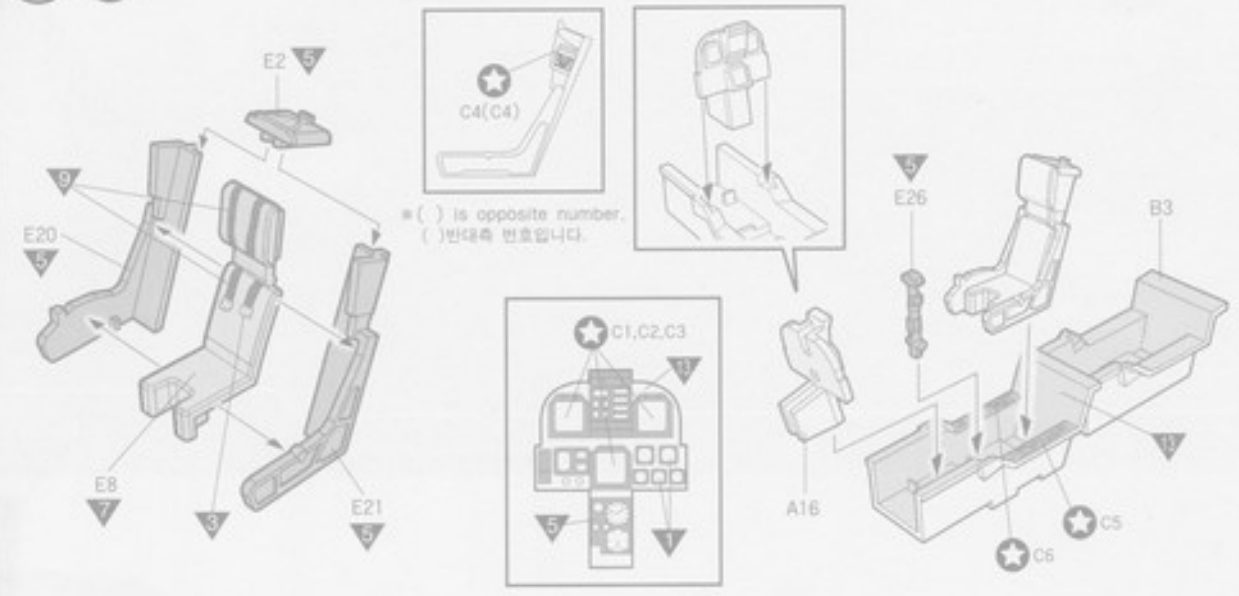
9
SCREWDRIVER
Do not use
Do not use
Do not use
Do not use
Do not use
Do not use

SCREWDRIVER
Do not use
Do not use
Do not use
Do not use
Do not use
Do not use

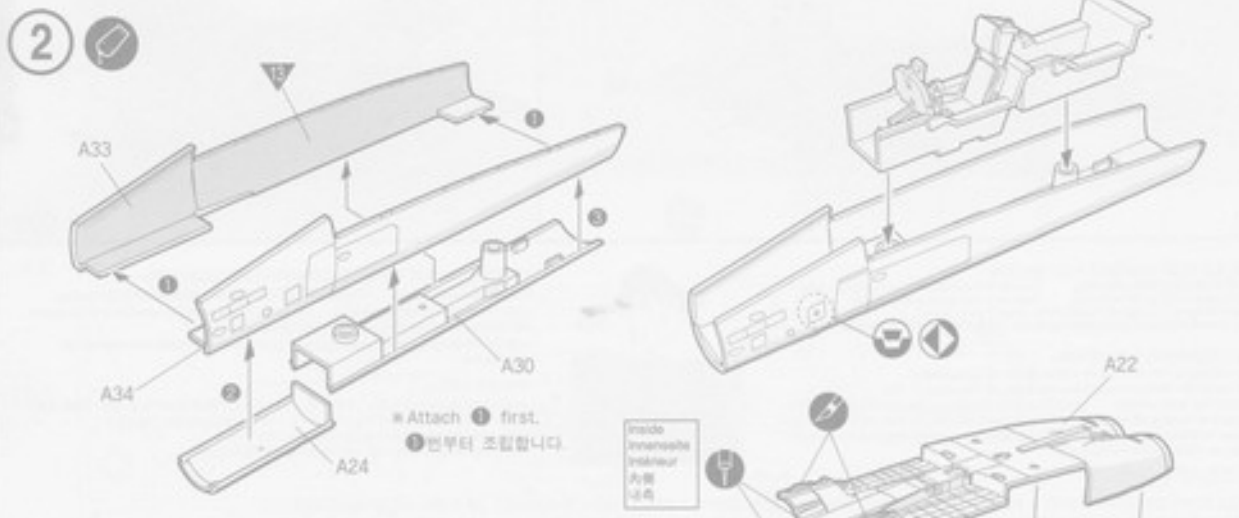
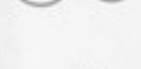
ARROW
Do not use
Do not use
Do not use
Do not use
Do not use
Do not use

ARROW
Do not use
Do not use
Do not use
Do not use
Do not use
Do not use

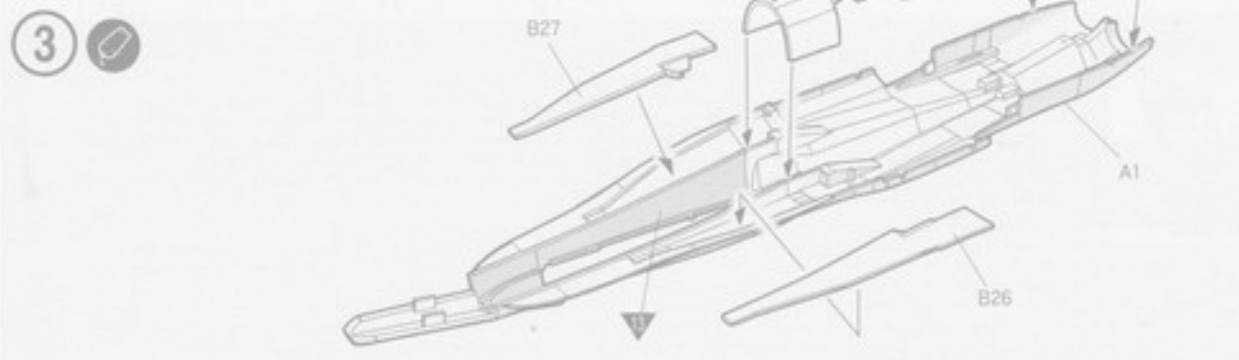
1



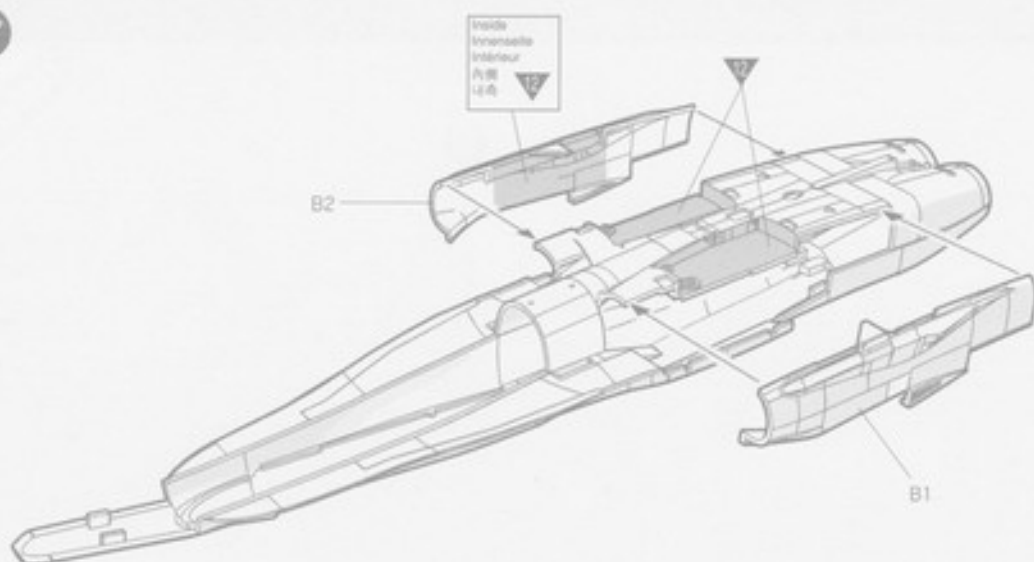
2



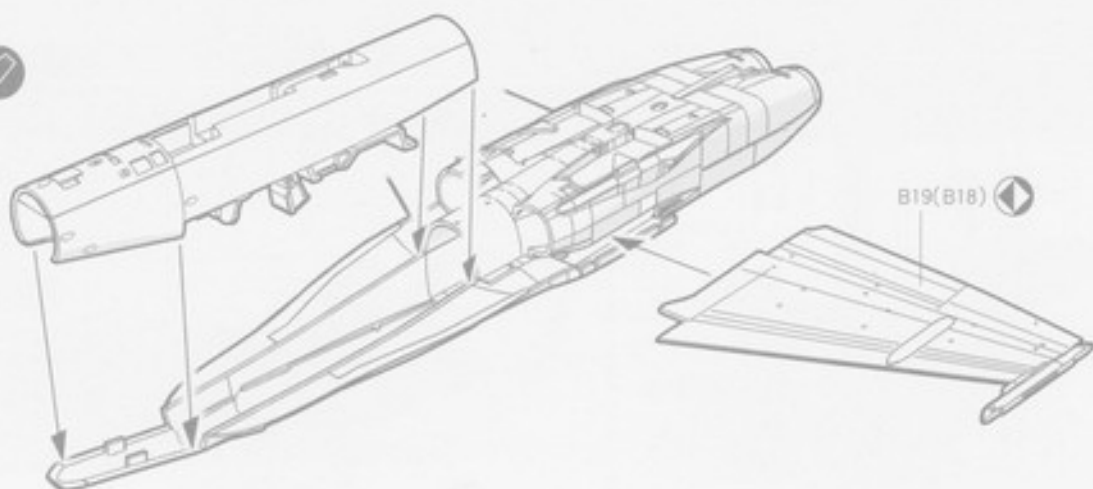
3



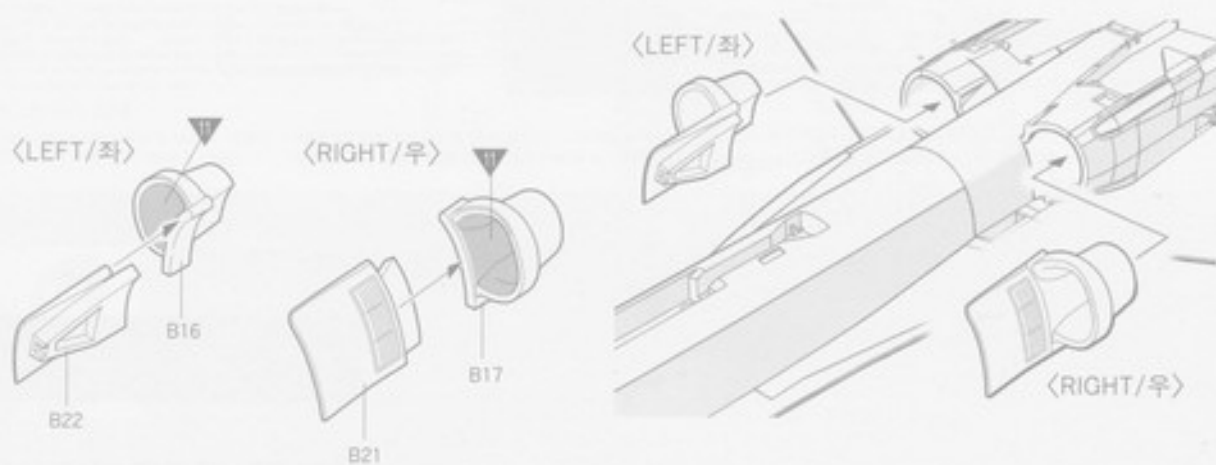
4



5

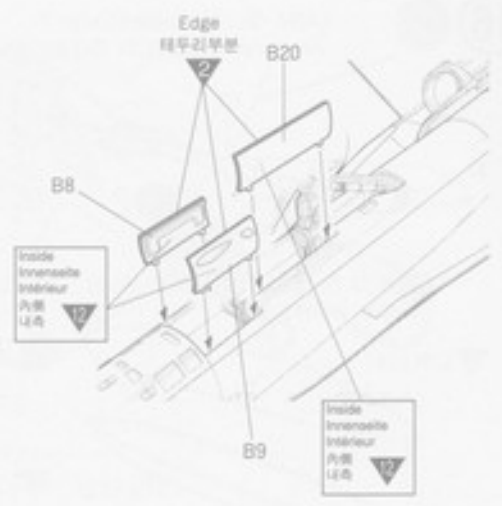
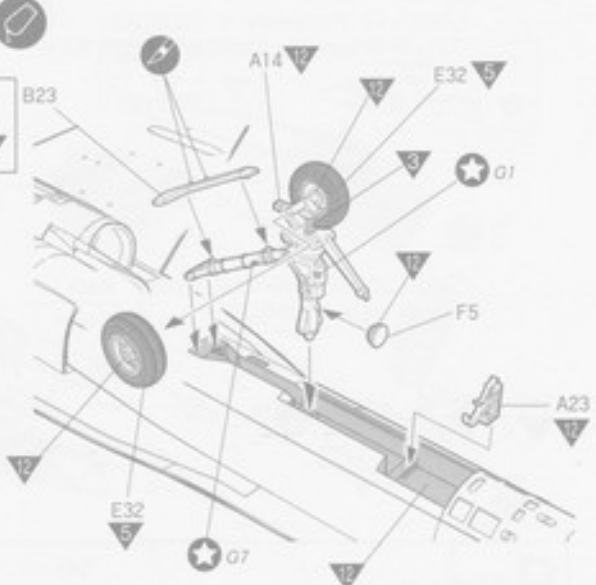


6



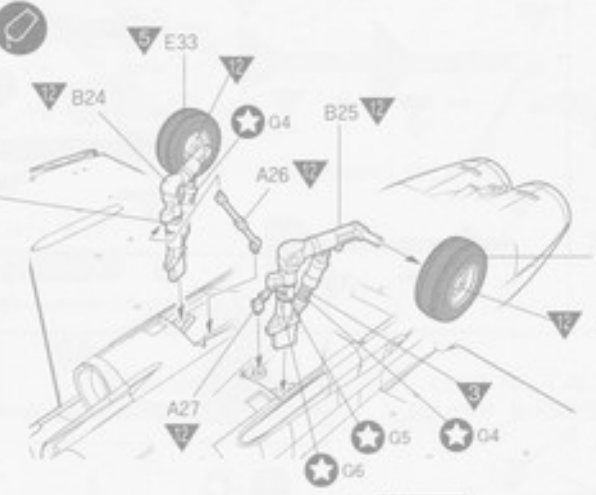
7

Inside
Intérieur
내부
내측



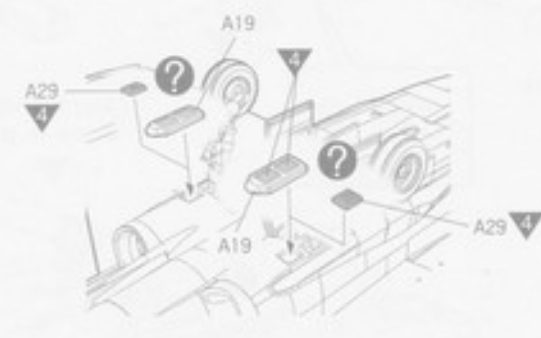
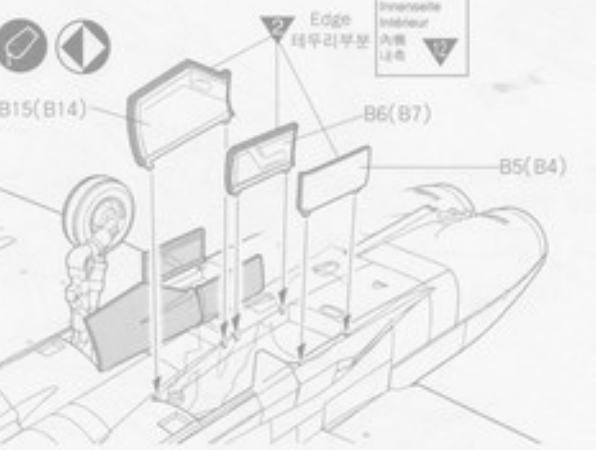
8

Inside
Intérieur
내부
내측



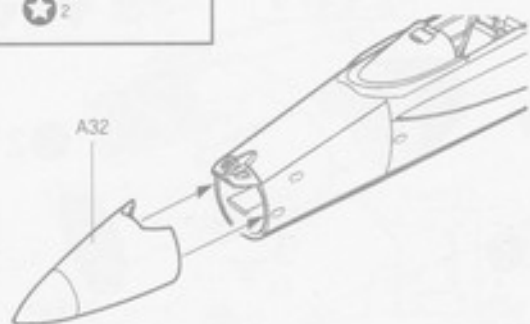
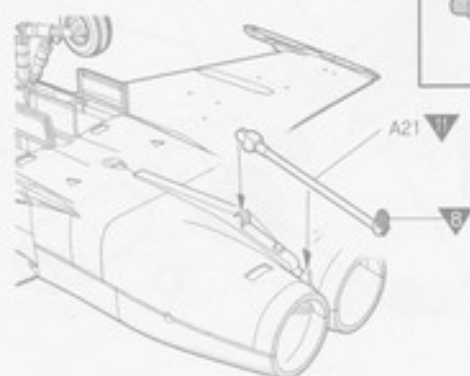
9

Inside
Intérieur
내부
내측

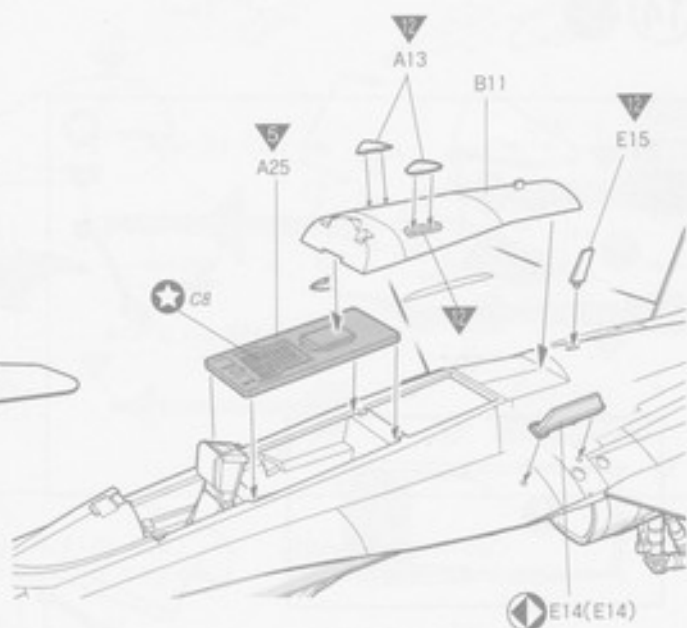


1	H2 BLACK	SCHWARZ	NOIR	블랙	유광검정색	5	H12 FLAT BLACK	MATTSCHWARZ	NOIR MAT	つや消しブラック	무광검정색
2	H3 RED	ROT	ROUGE	레드	유광빨간색	6	H90 CLEAR RED	ROT,FEAN	ROUGE CLAIR	クリア-레드	클리어 레드
3	H8 SILVER	SILBER	ARGENT	실버	은색	7	H81 KHAKI	KHAKI	KAKI	카키	카키색
4	H18 STEEL	STAHL	GRIS ACIER	강철색	흑철색	8	H76 BURNT IRON	GEBRANNTES EISEN	GRIS METAL	강철색	번트아이언

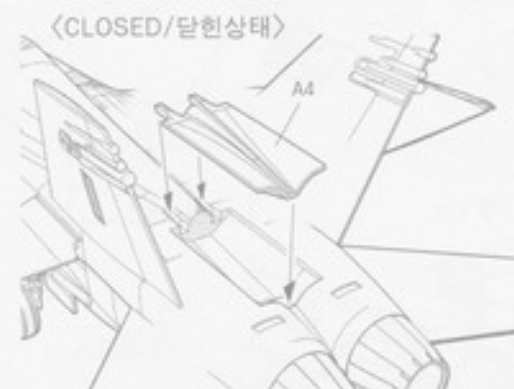
10



11



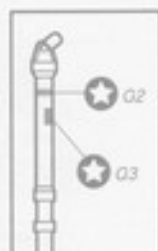
12



<CLOSED/닫힌상태>



<OPEN/열린상태>



9

9 OLIVE DRAB
FS0407

BRAUN-OLIV
FS0407

BRAUN OLIVE
FS0407

올리브드랍
FS0407

올리브드롭(국방색)

13

13 GRAY
FS0621

GRAU
FS0621

GRIS
FS0621

그레이
FS0621

다크그레이

10

10 GRAY
FS0620

GRAU
FS0620

GRIS
FS0620

그레이
FS0620

다크고스트그레이

14

14 RADOME TAN
FS0613

FELL BRAUN
FS0613

WRONGRADOME
FS0613

레드-ム
FS0613

레이플 한

11

11 GRAY
FS0625

GRAU
FS0625

GRIS
FS0625

그레이
FS0625

라이트고스트그레이

15

15 YELLOW
FS0608

GELB
FS0608

JAUNE
FS0608

イエロ-
FS0608

옐로우

12

12 WHITE
FS0705

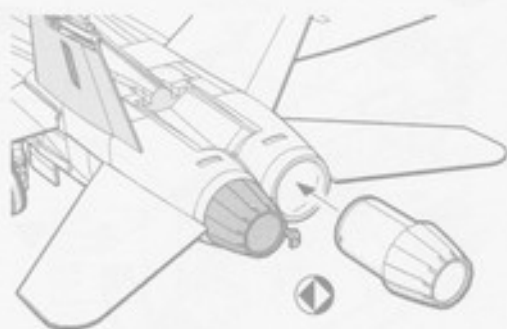
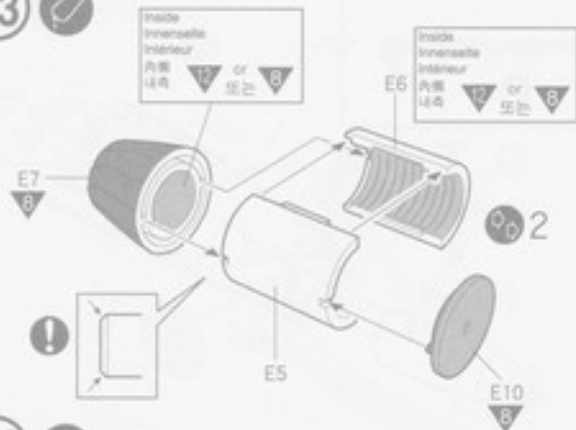
WEIS
FS0705

BLANC
FS0705

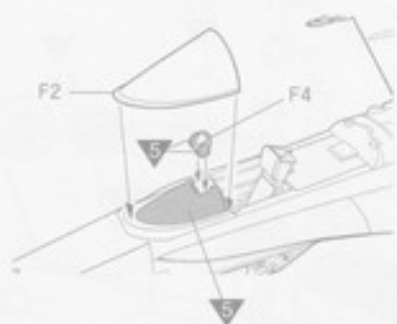
화이트
FS0705

화이트(항공색)

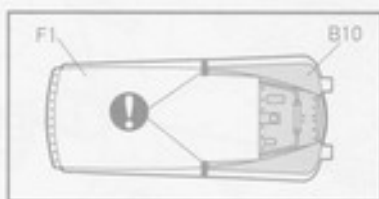
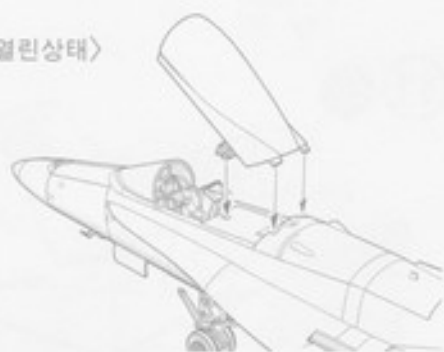
13



14



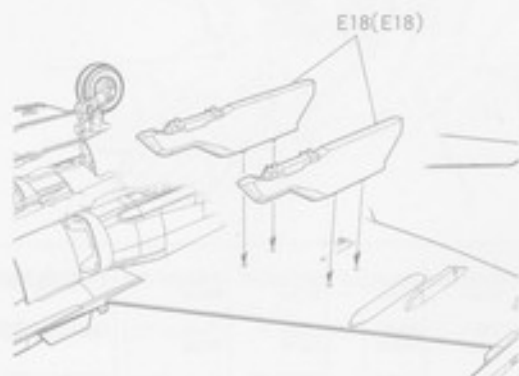
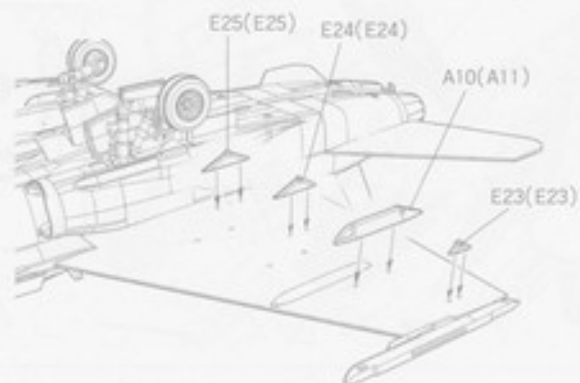
〈OPEN/열린상태〉



〈CLOSED/닫힌상태〉



15



16



<AIM-9L/M Sidewinder>

AIM-9L/M 사이드와인더 공대공미사일



<GBU-12 Paveway II (500lb)>

GBU-12 페이브웨이 II (500파운드) 레이저유도탄



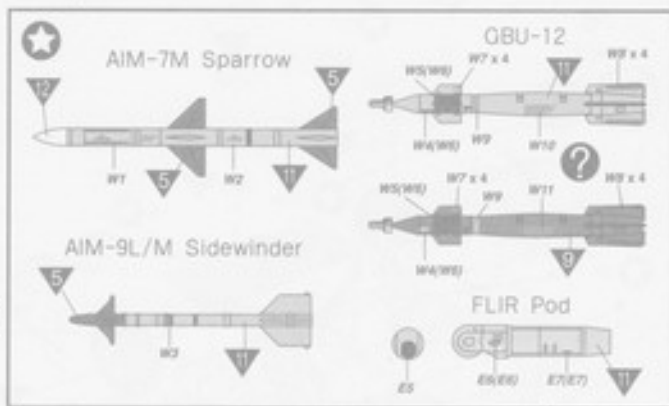
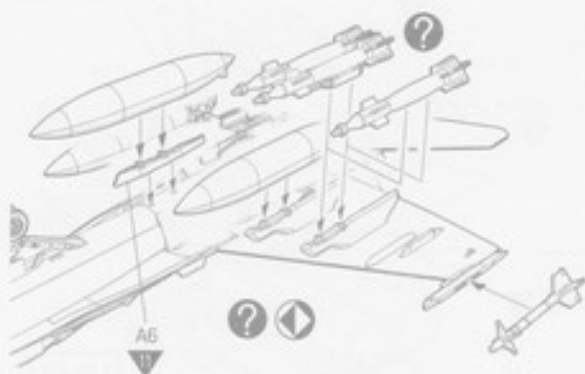
<330 U.S. gal. External Fuel Tank>

330갤런 외부연료탱크



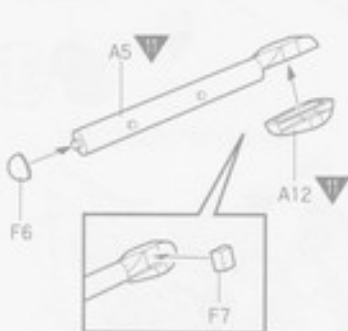
<BRU-33 VER(Vertical Ejector Rack)>

BRU-33 2연장 폭탄장착대



<AN/ASQ-173 LDT/SCAM Pod>

AN/ASQ-173 레이저조준 목표탐지/추적포드



<AN/AAS-38 FLIR Pod>

AN/AAS-38 전방감시용 적외선포드



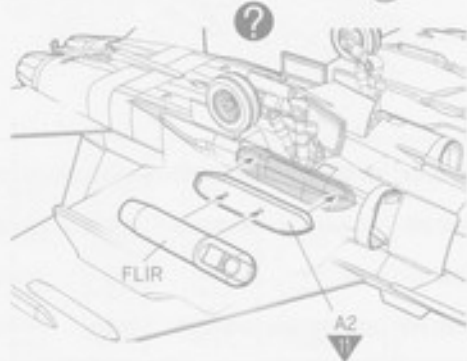
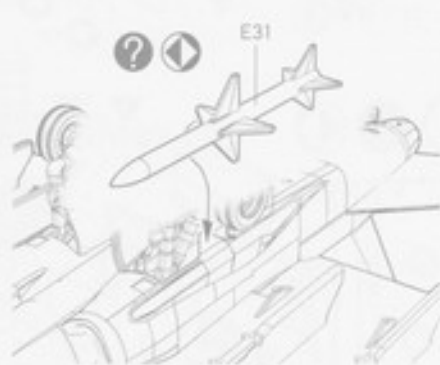
<AN/AAR-50 TINS Pod>

AN/AAR-50 열영상 항법포드

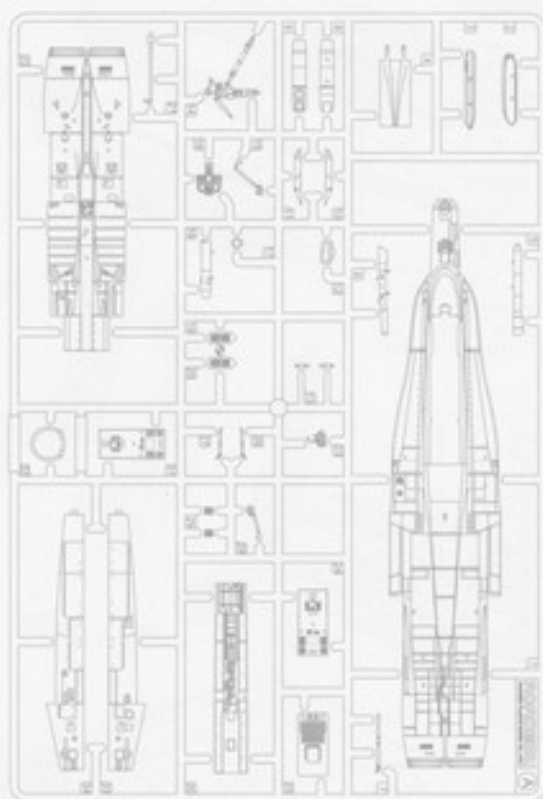


<AIM-7M Sparrow>

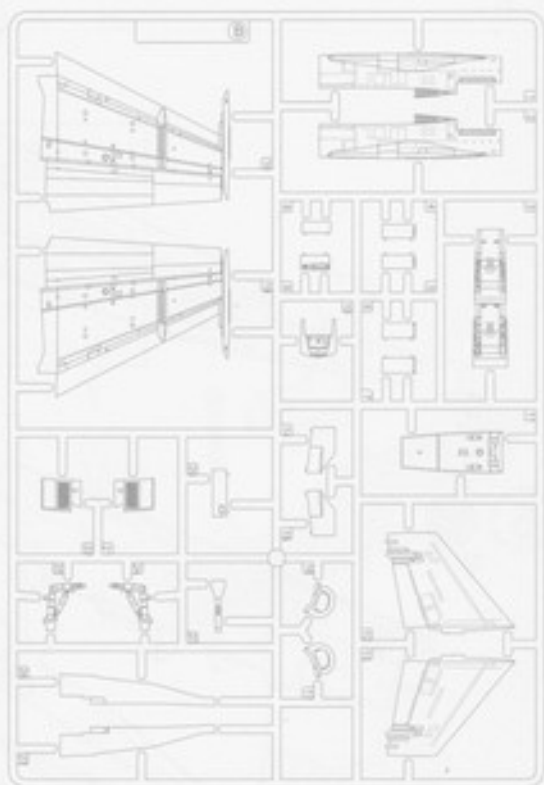
AIM-7M 스페로우 중거리 공대공 미사일



A

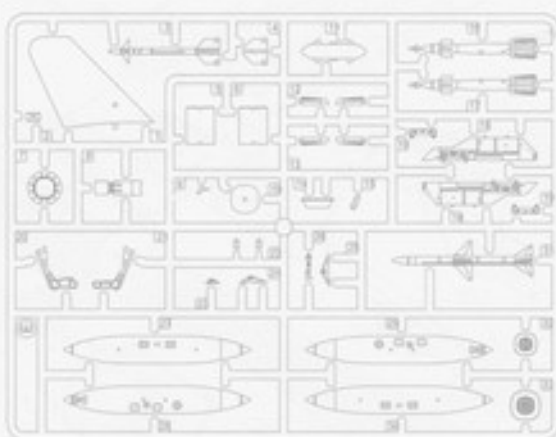


B

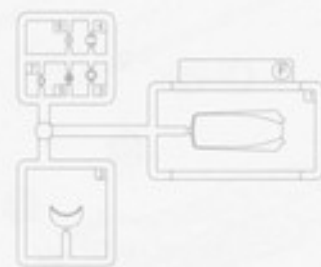


E

x2



F

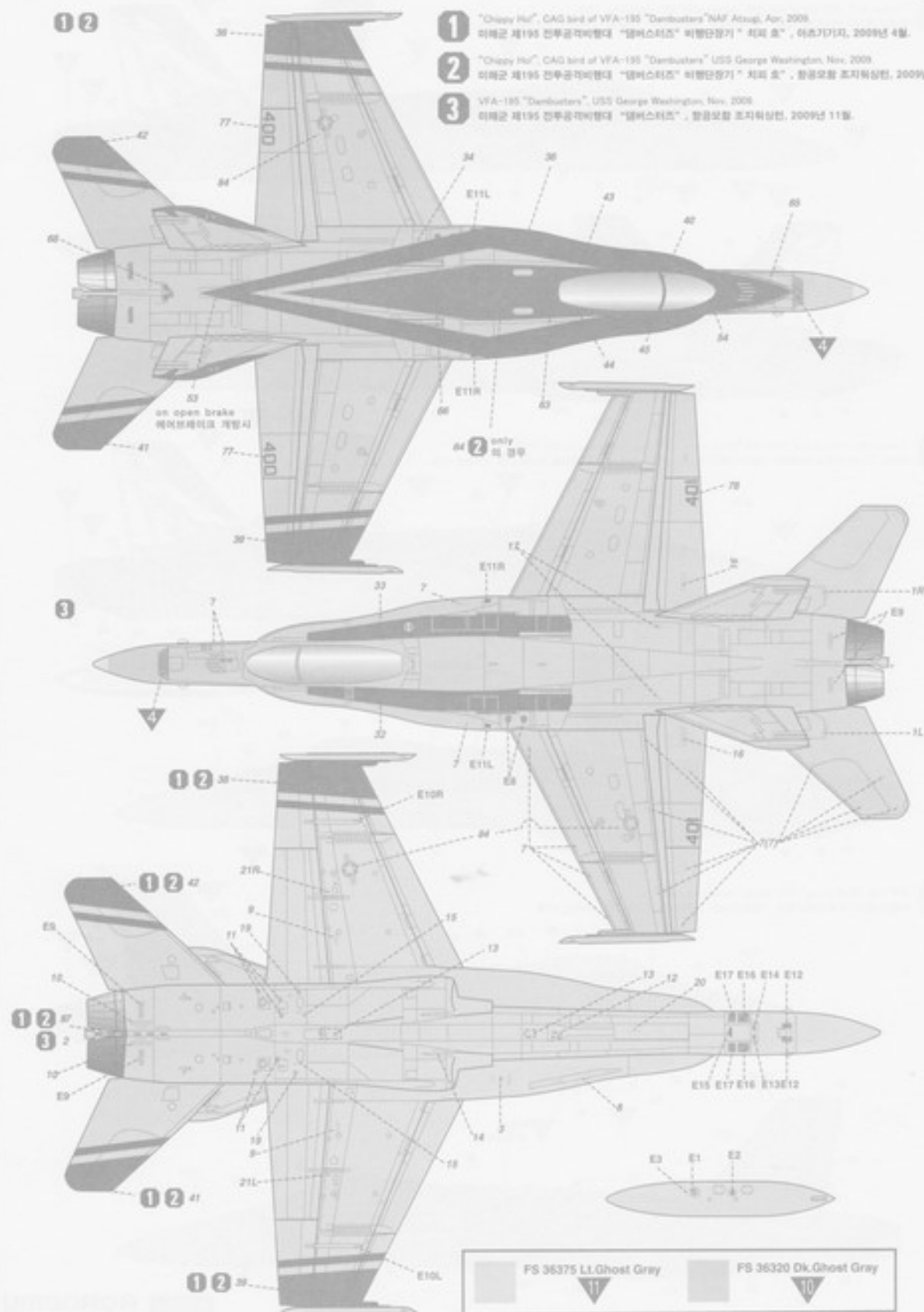


● Decal/전사지

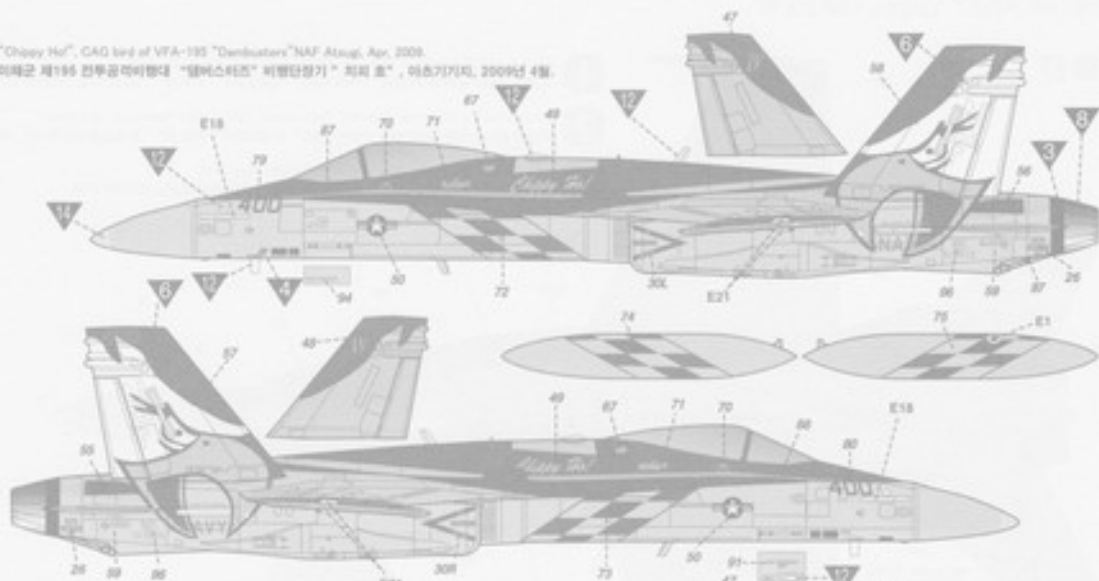
● Unused parts/불필요 부품
A31, E2X1, E8X1, E20X1, E21X1,
E22X3, E26X1, E27X1, E28X1, F3

ACADEMY
HOBBY MODEL KITS

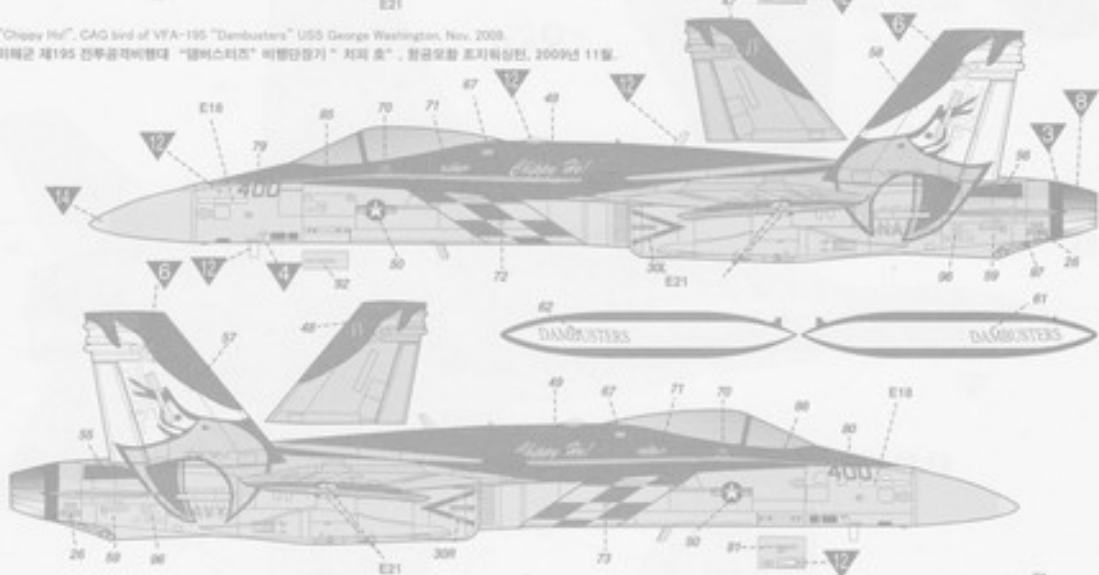
ACADEMY
ACADEMY PLASTIC MODEL CO., LTD.
851-1, Hongyeon-dong, Songpa-gu, Seoul
151-881, Korea



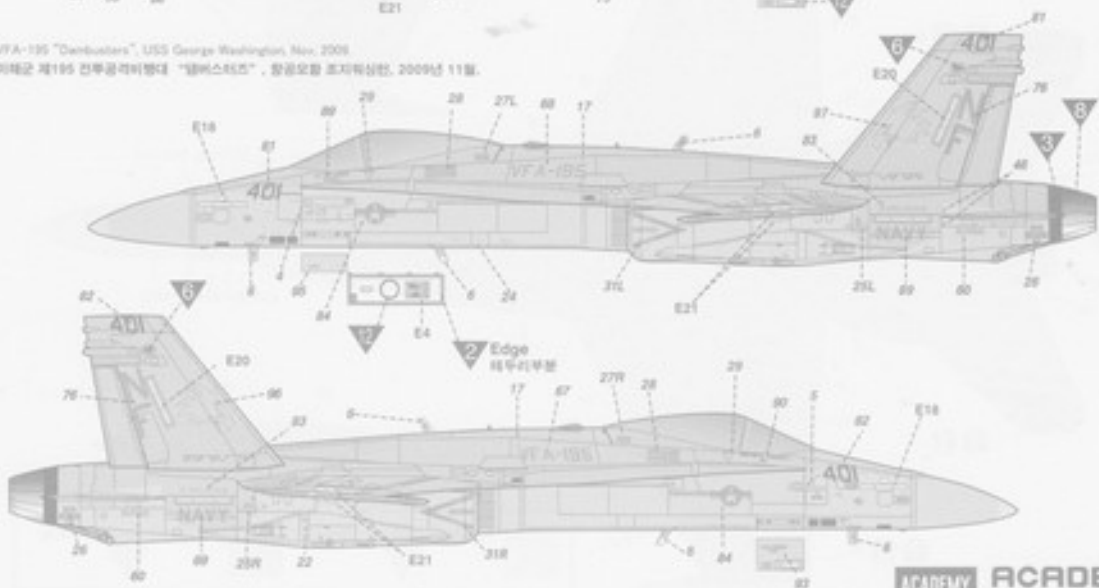
- 1** "Chicoy Ho", CAG bird of VFA-195 "Dambusters" NAF Atsugi, Apr. 2009.
이해군 제195 전투공격비행대 "덤버스터즈" 비행단장기 "치코 호", 이즈미기리, 2009년 4월.



- 2** "Chicoy Ho", CAG bird of VFA-195 "Dambusters" USS George Washington, Nov. 2009.
이해군 제195 전투공격비행대 "덤버스터즈" 비행단장기 "치코 호", 항공모함 호지워싱턴, 2009년 11월.

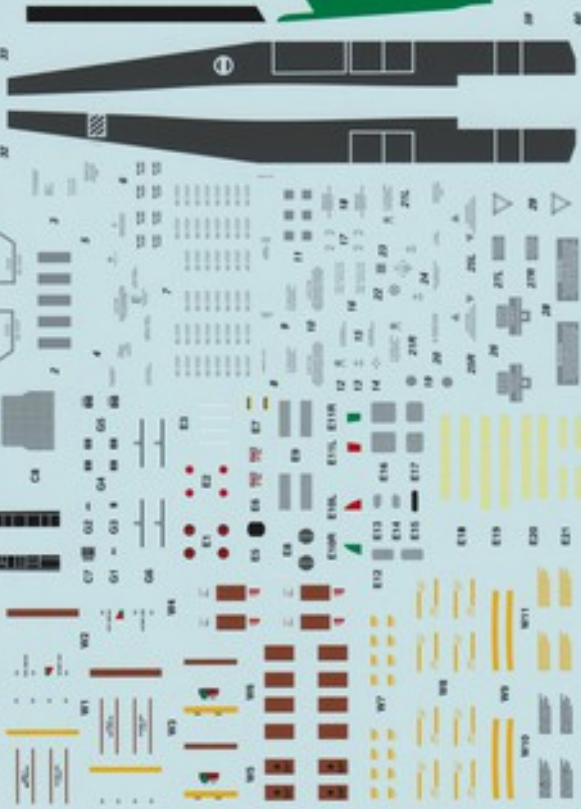


- 3** VFA-195 "Dambusters", USS George Washington, Nov. 2009.
이해군 제195 전투공격비행대 "덤버스터즈", 항공모함 호지워싱턴, 2009년 11월.



ACADEMY
HOBBY MODEL KITS

12432



VFA-195
VFA-195

NAVY NAVY

1/72 F/A-18C VFA-195 "CHIPPY HO!" 2009

DAMBUSTERS

DAMBUSTERS



PRINTED IN ITALY BY
ACROSSDELTA
Cartograf