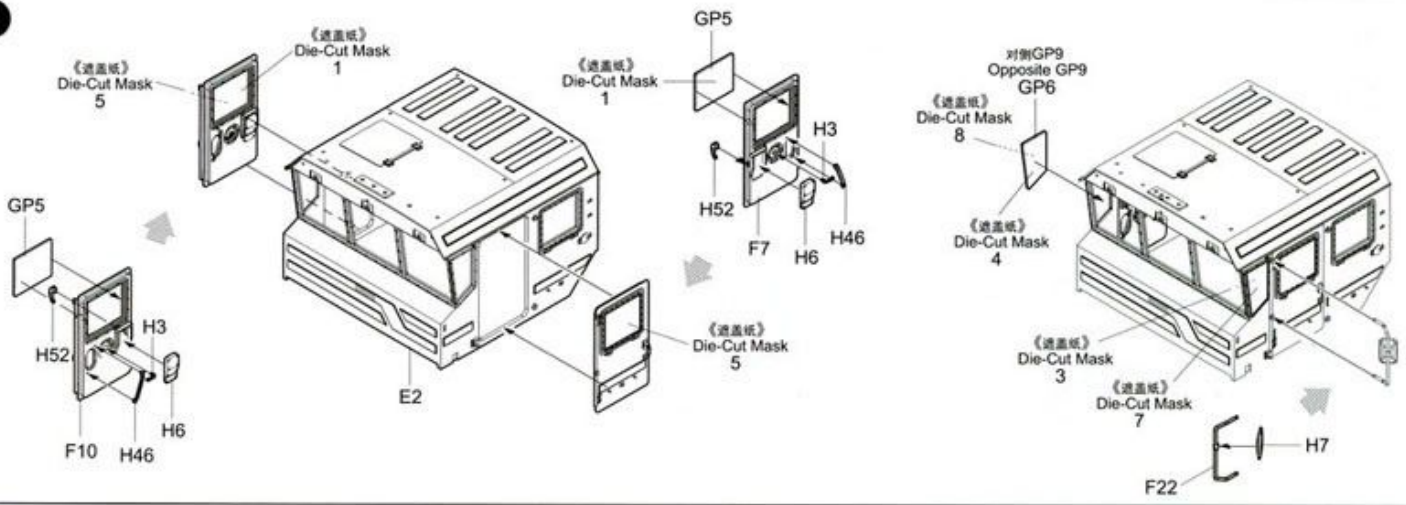
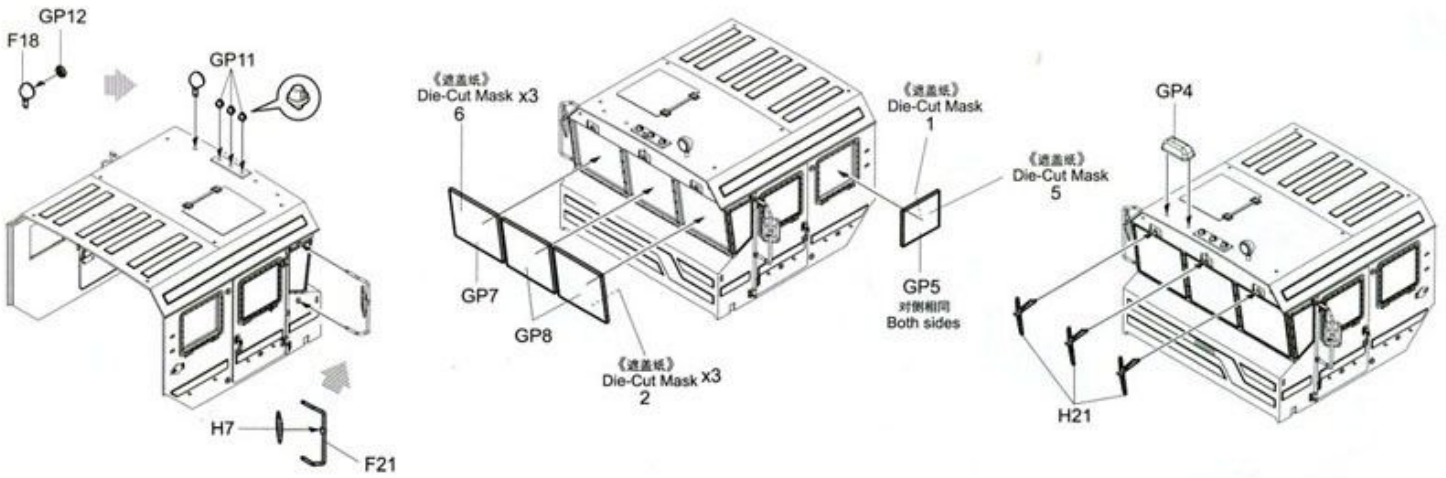
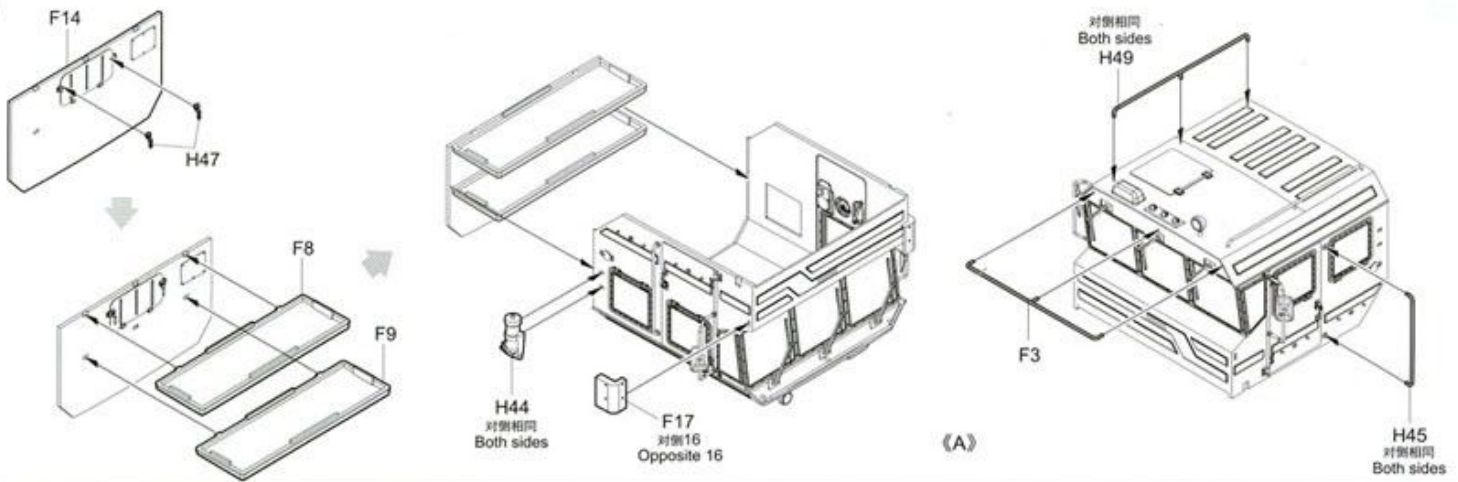
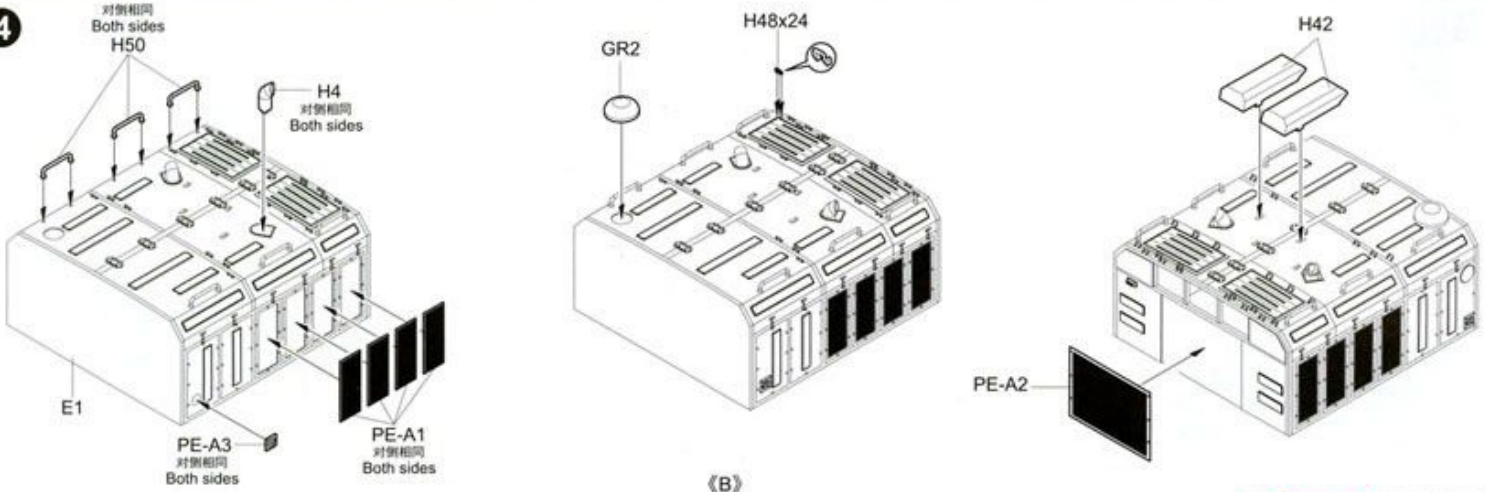


**1****2**

01039

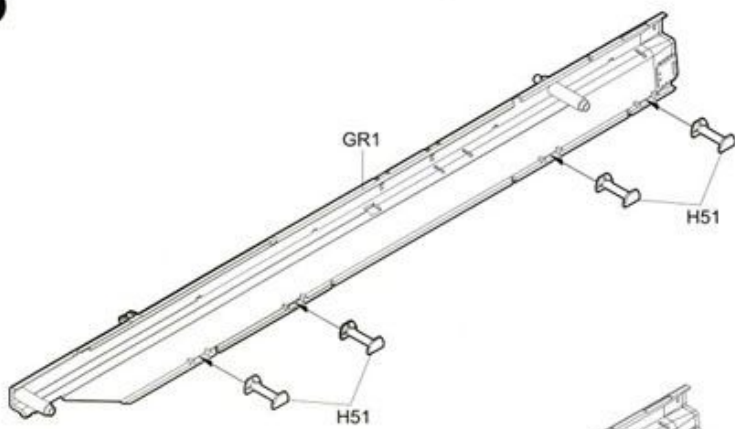
3

**3****4**

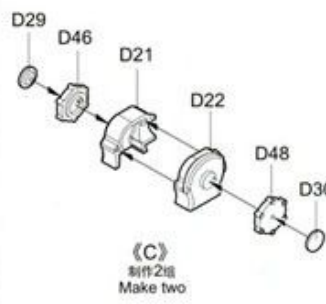
01039

4

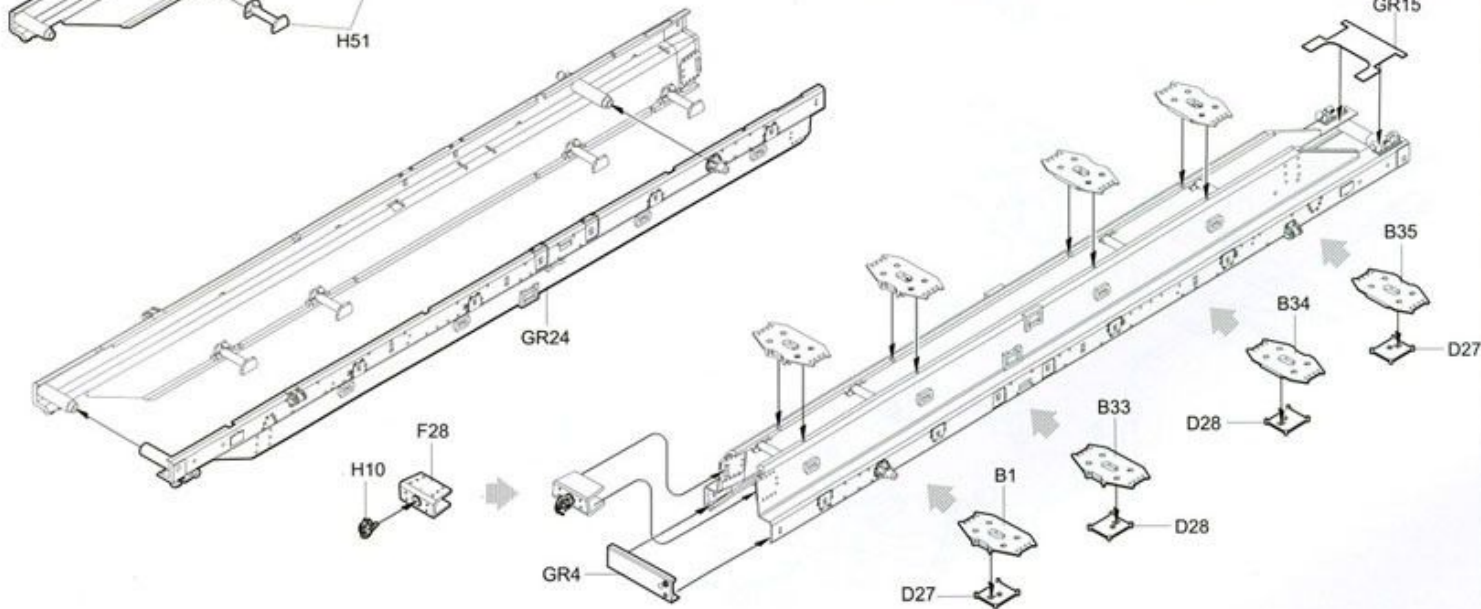
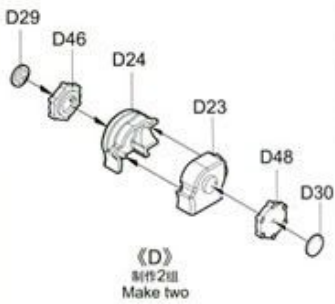
5



6



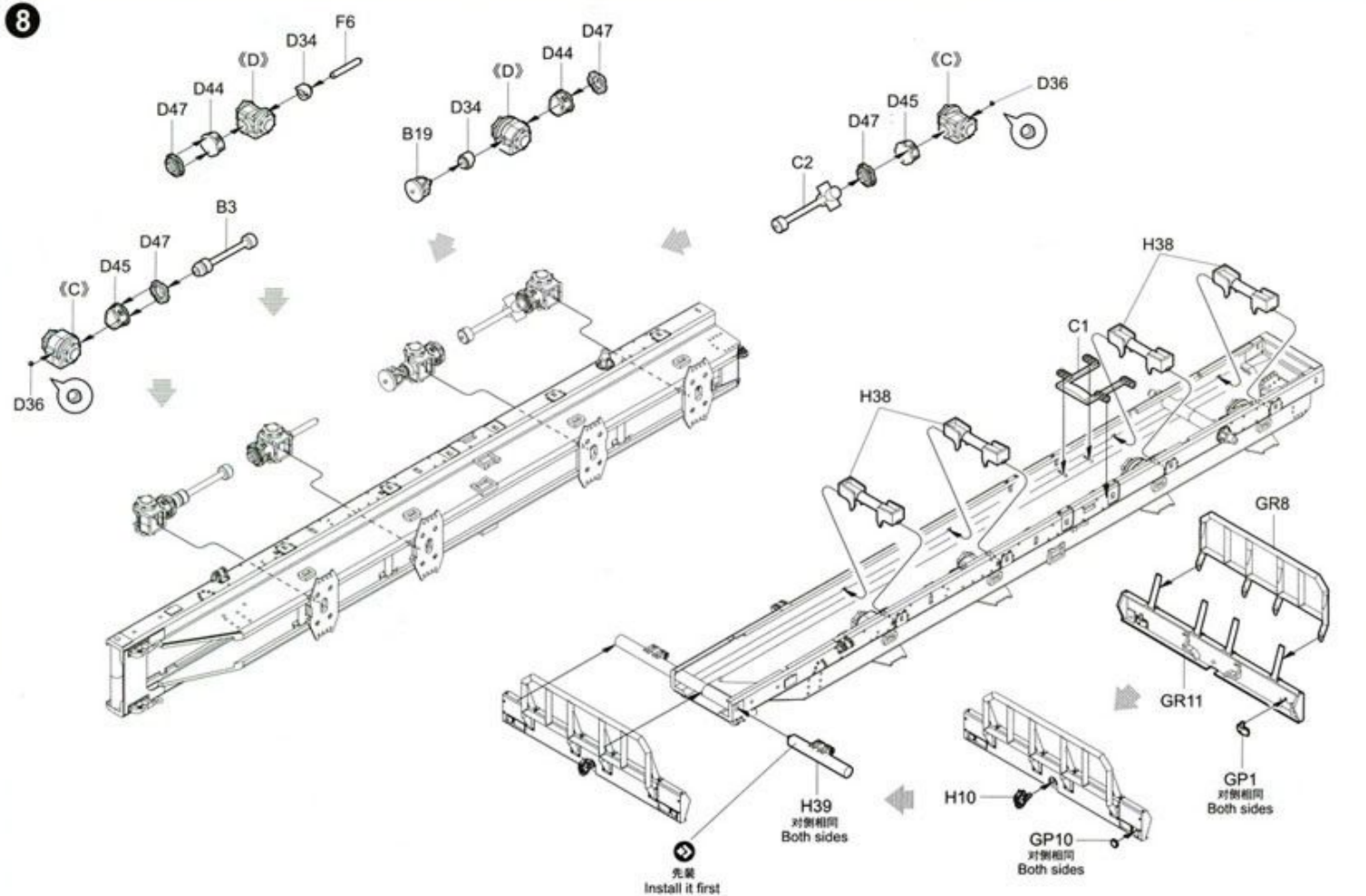
7



01039

5

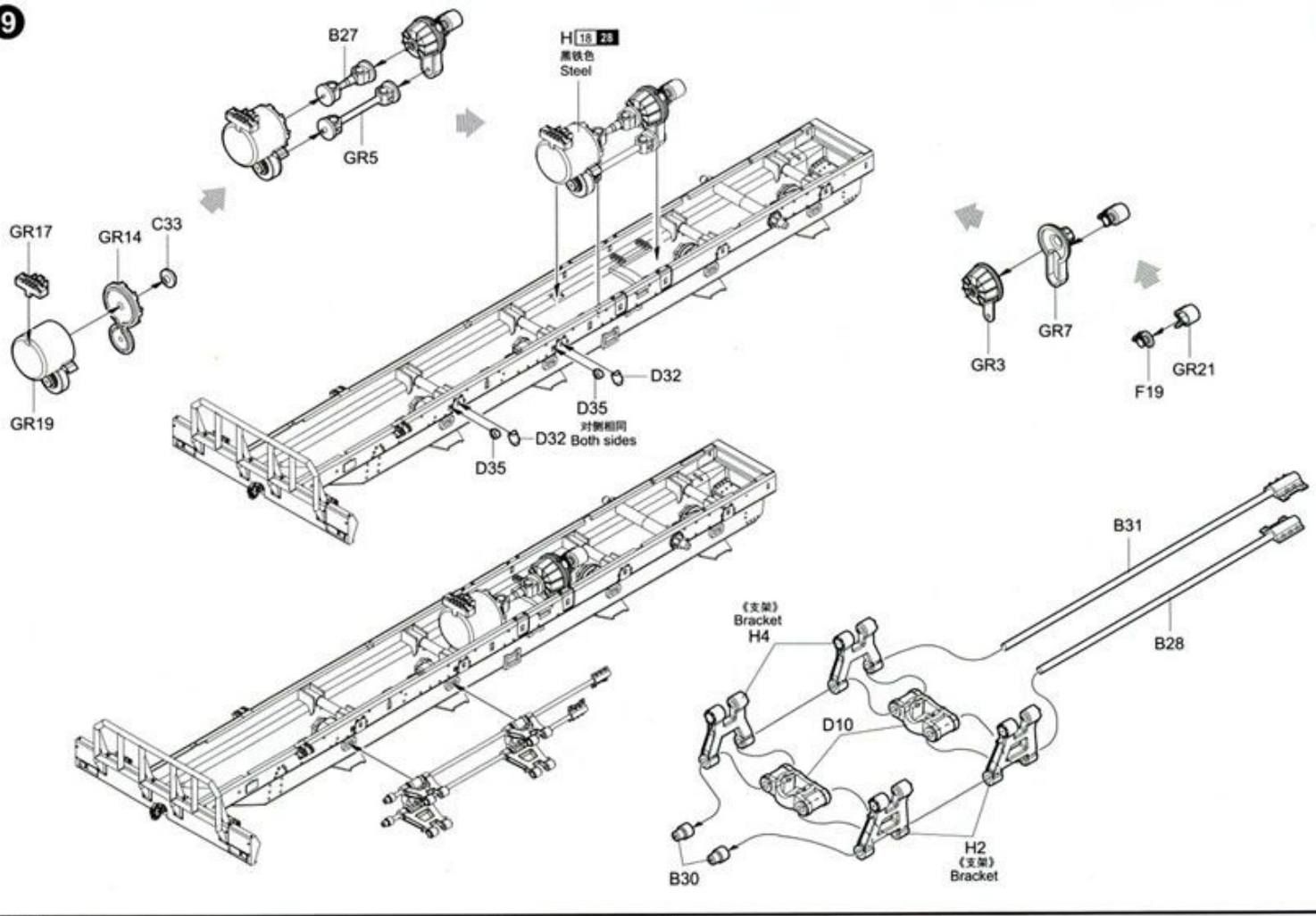
8



01039

6

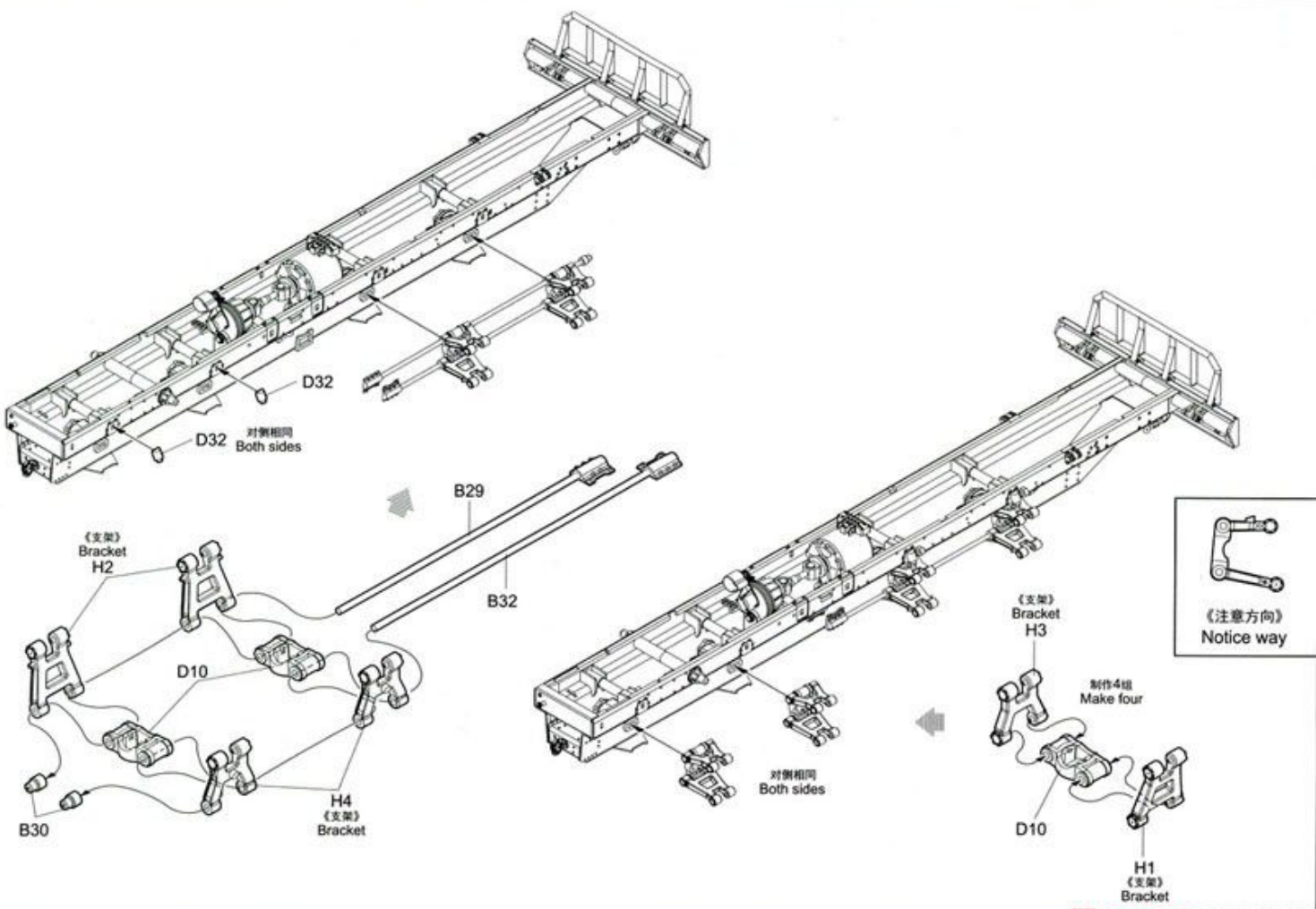
9



01039

7

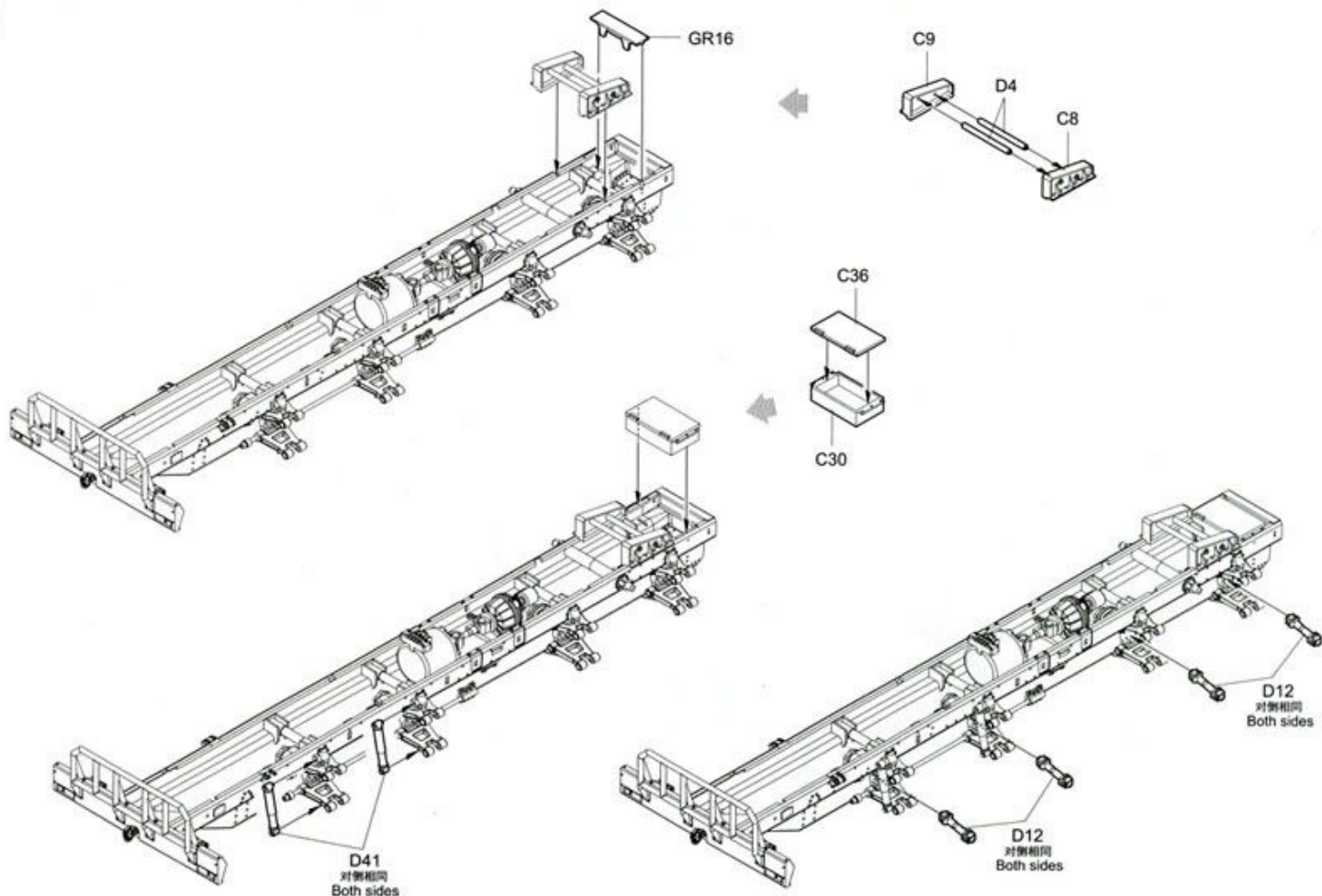
10



01039

8

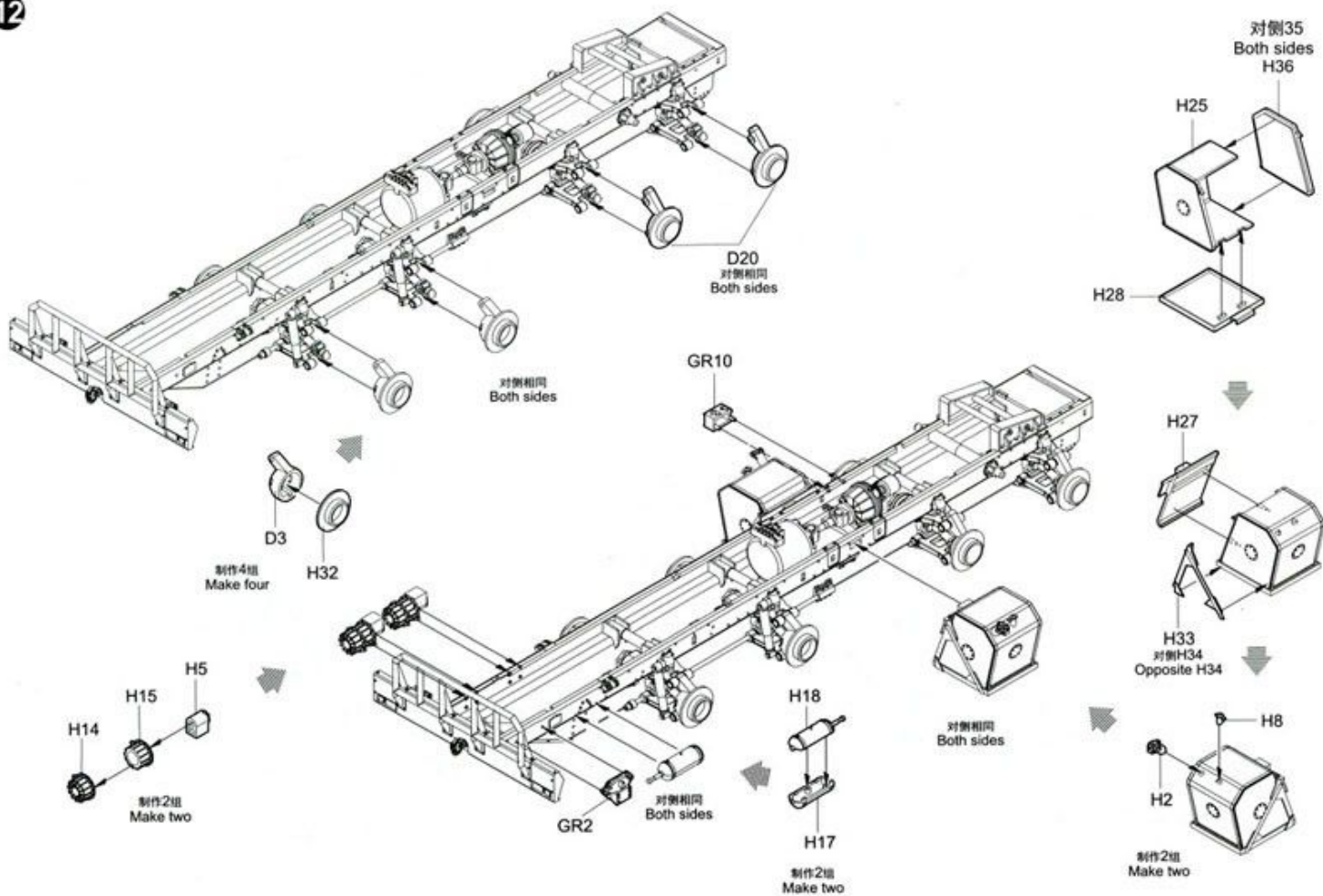
11



01039

9

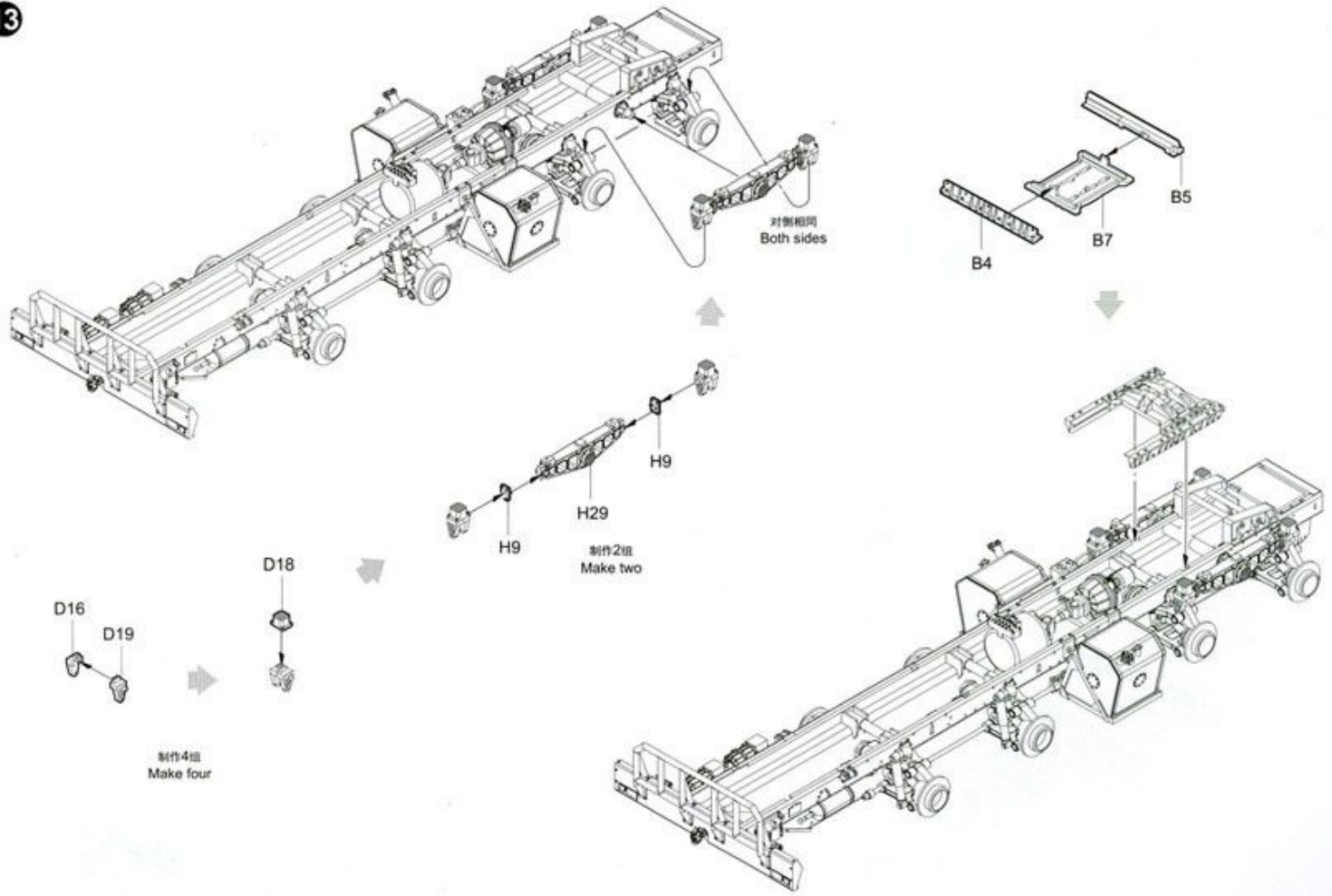
12



01039

10

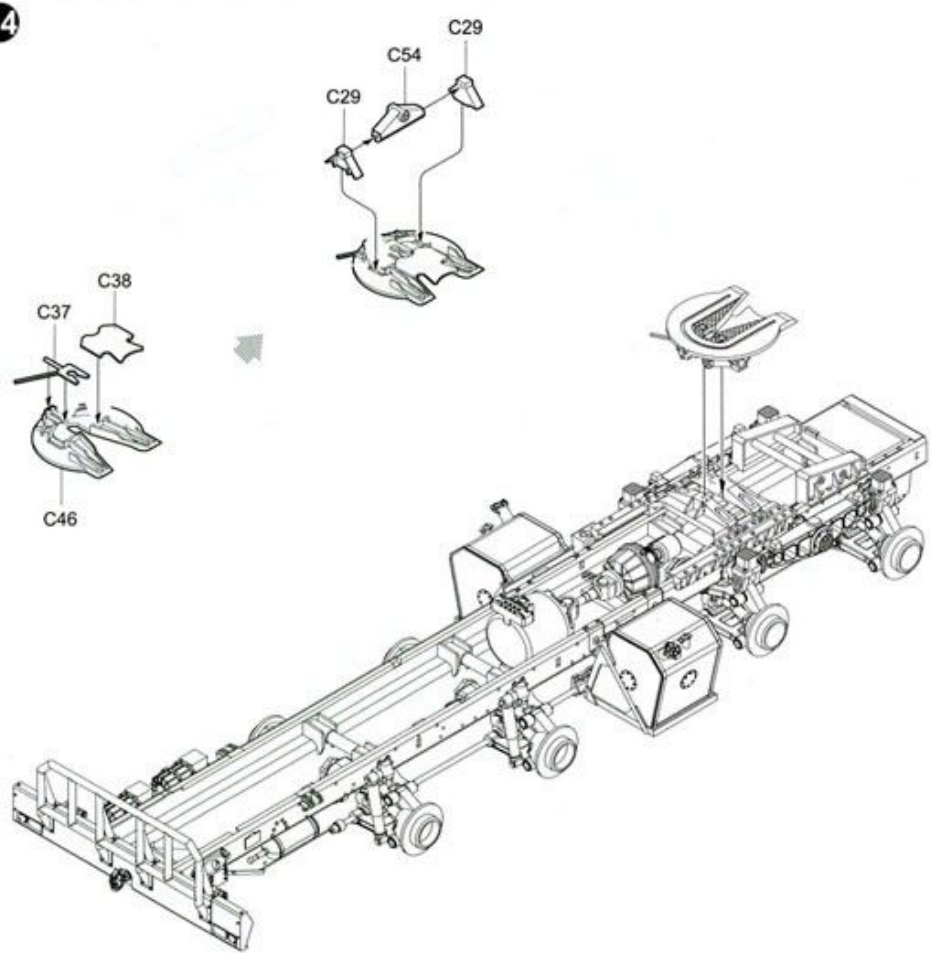
13



01039

11

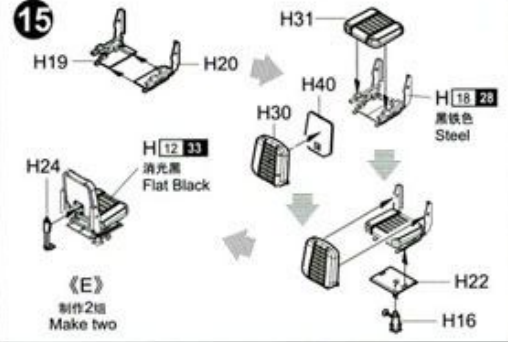
14



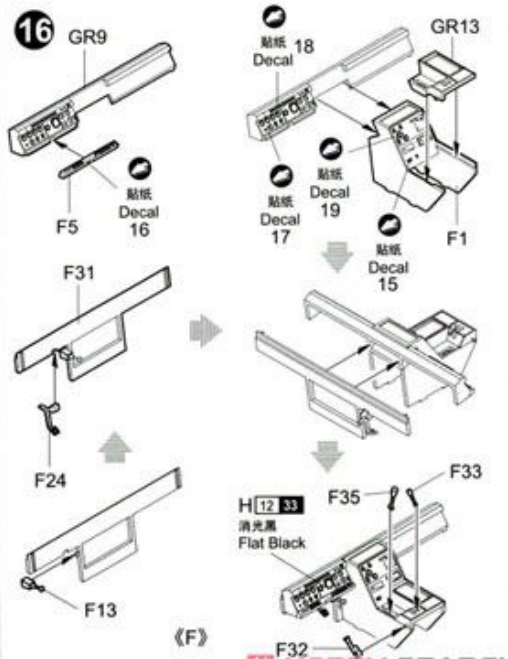
01039

12

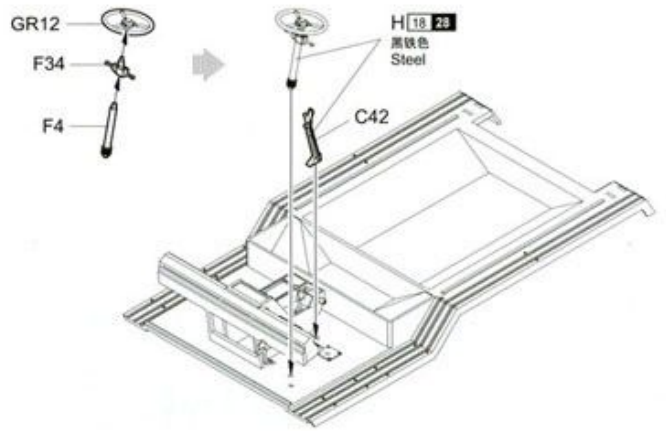
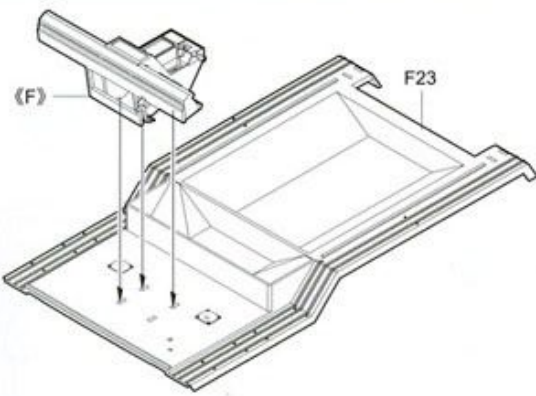
15



16

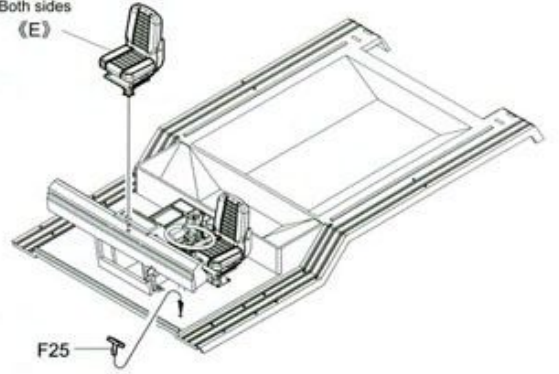
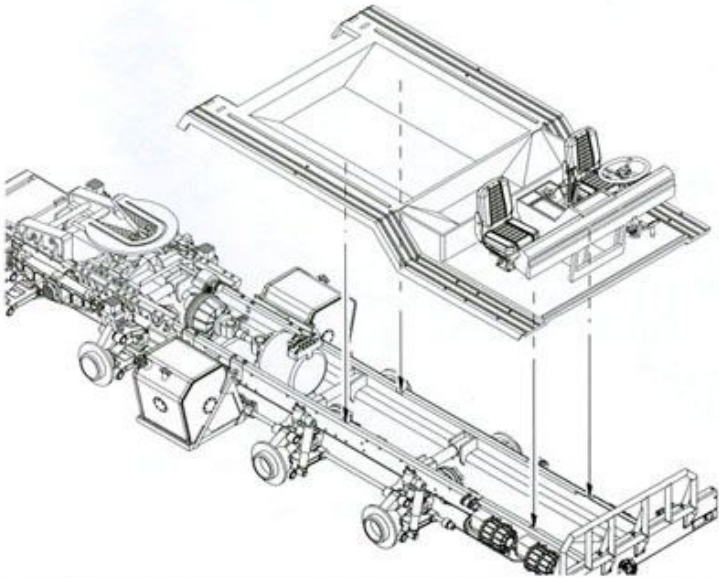


17



H18 28  
黑灰色  
Steel

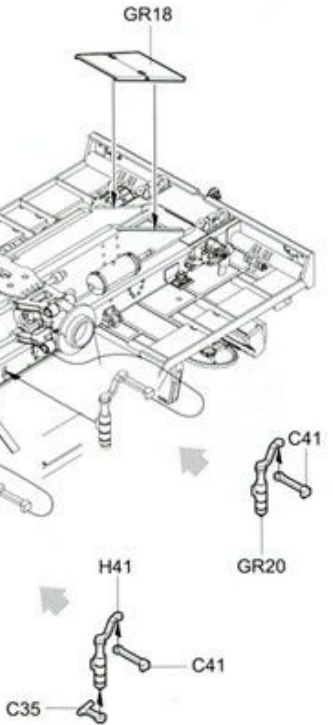
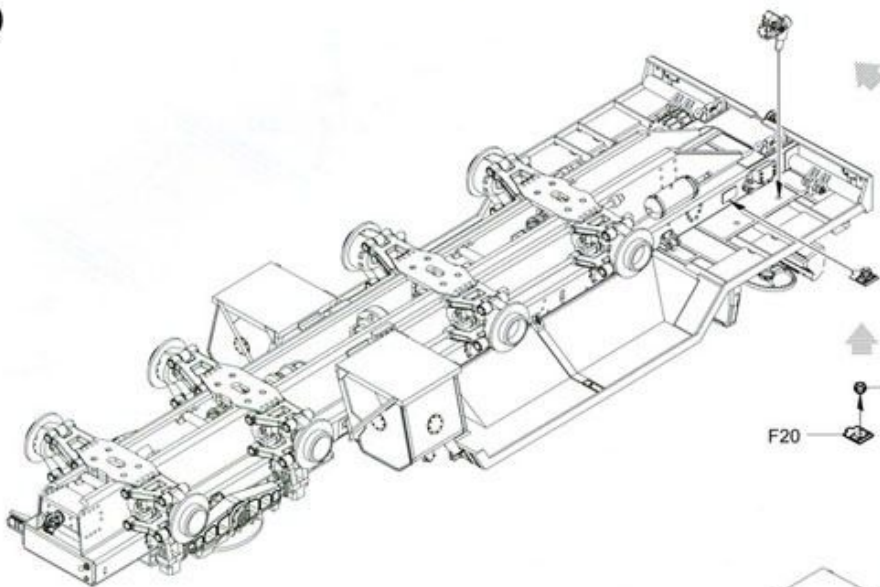
对侧相同  
Both sides  
(E)



01039

13

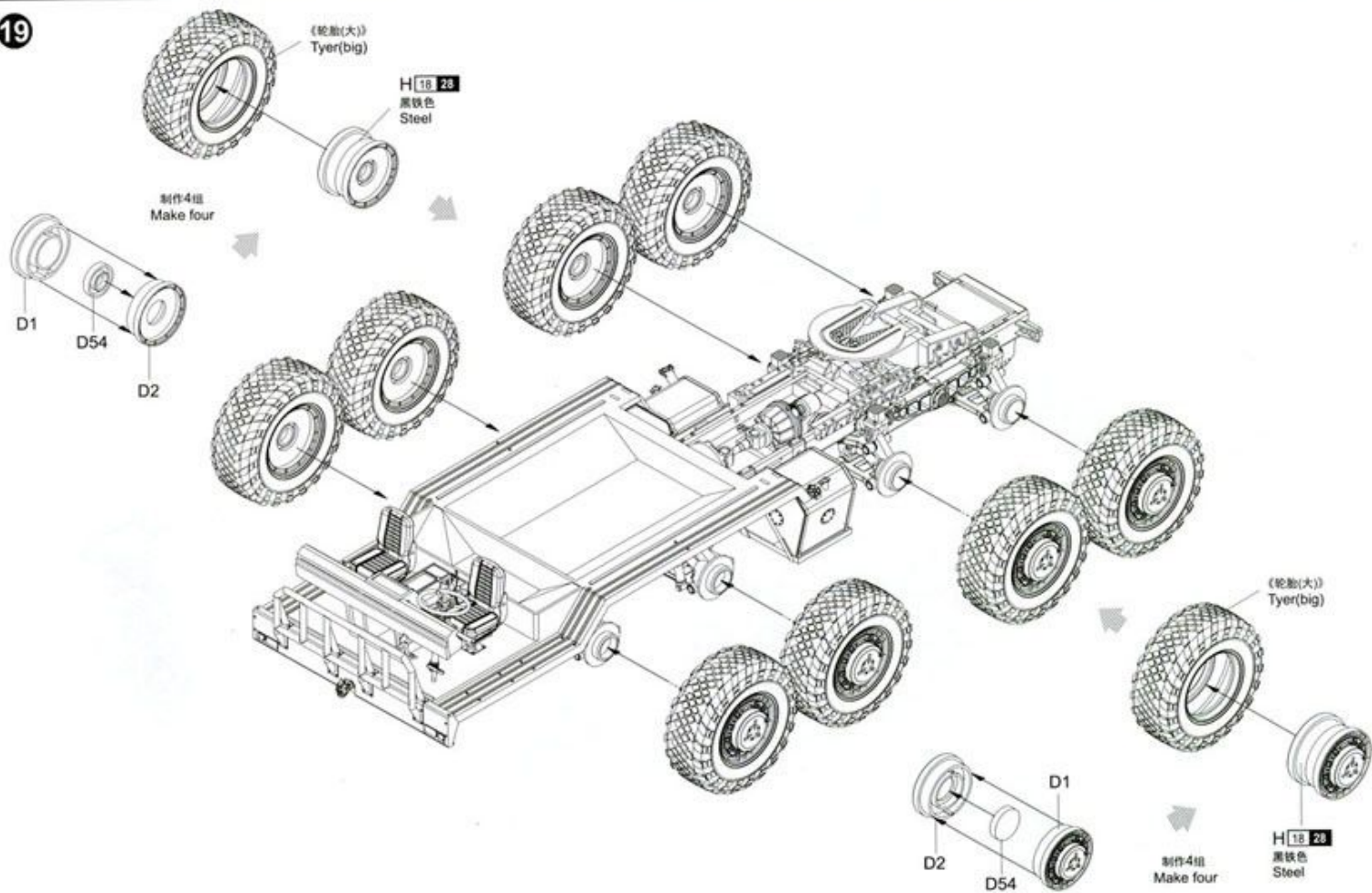
18



01039

14

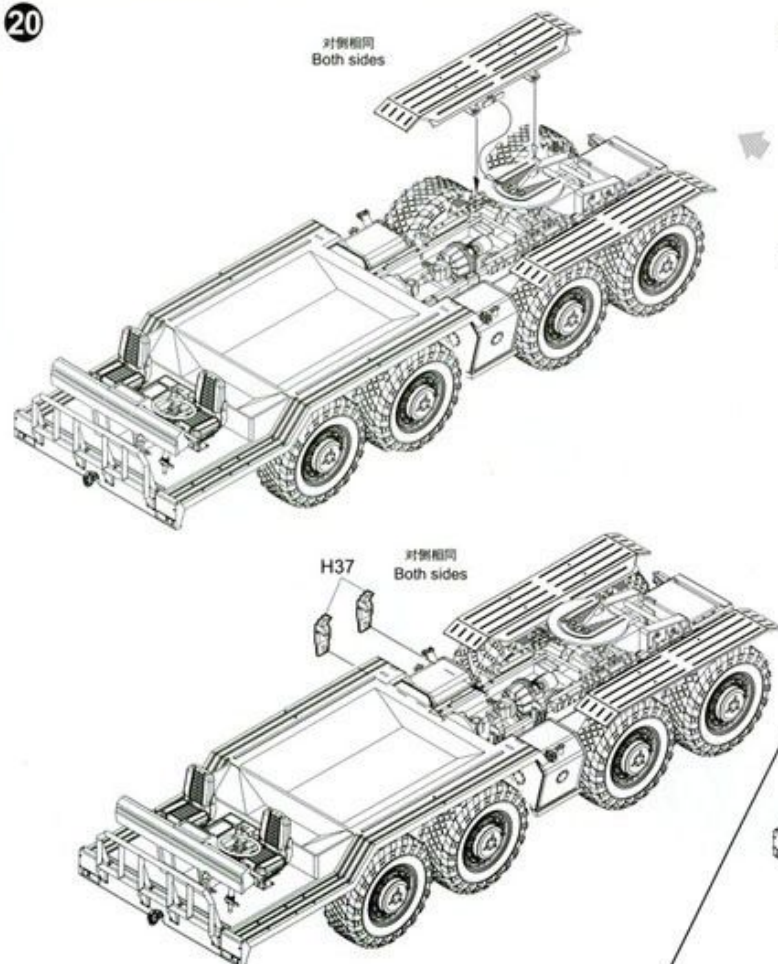
19



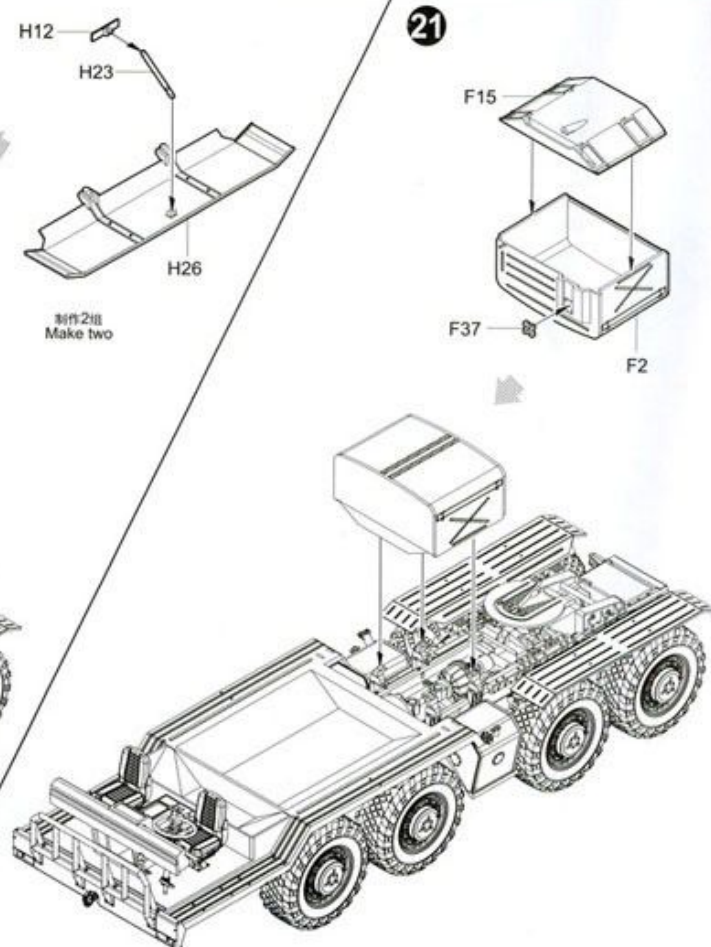
01039

15

20

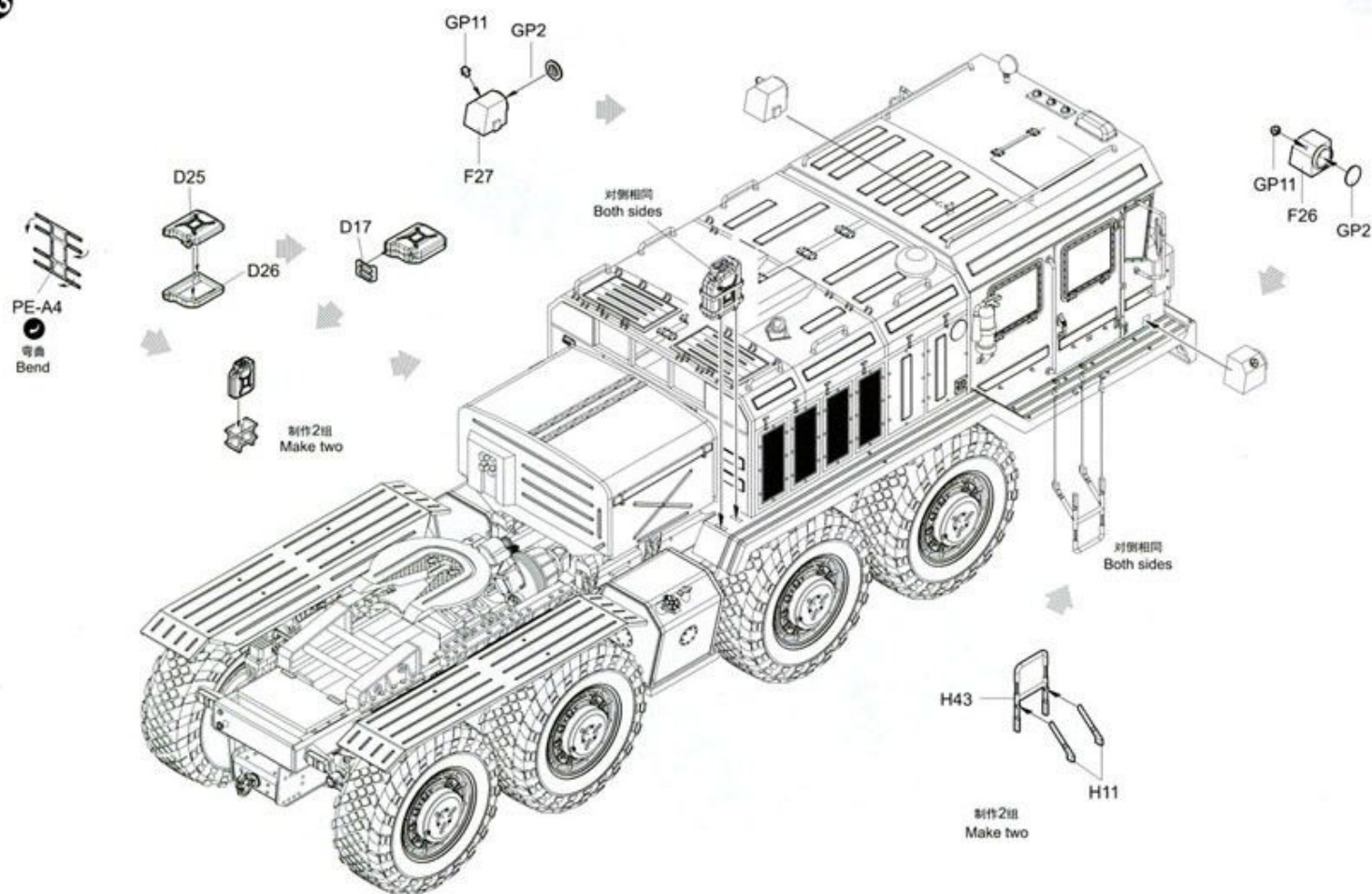
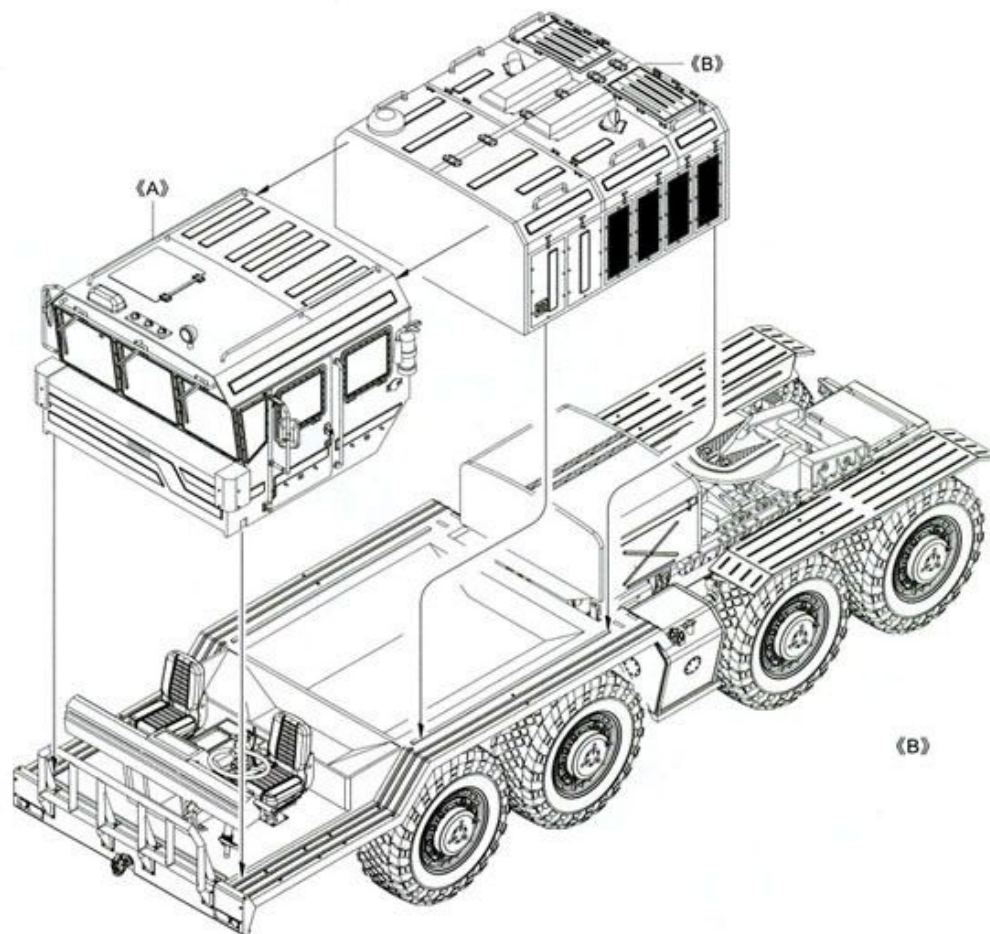


21

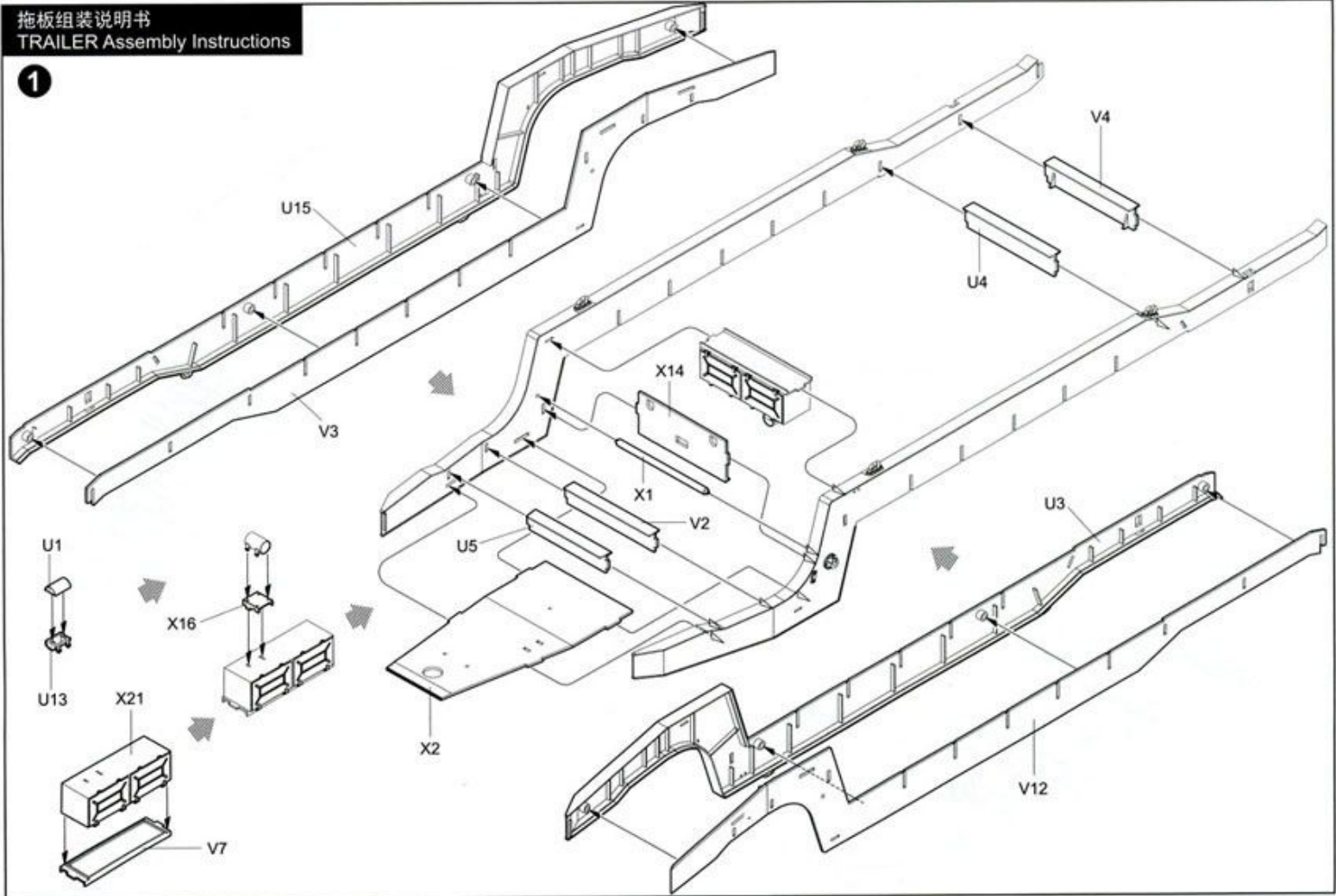


01039

16



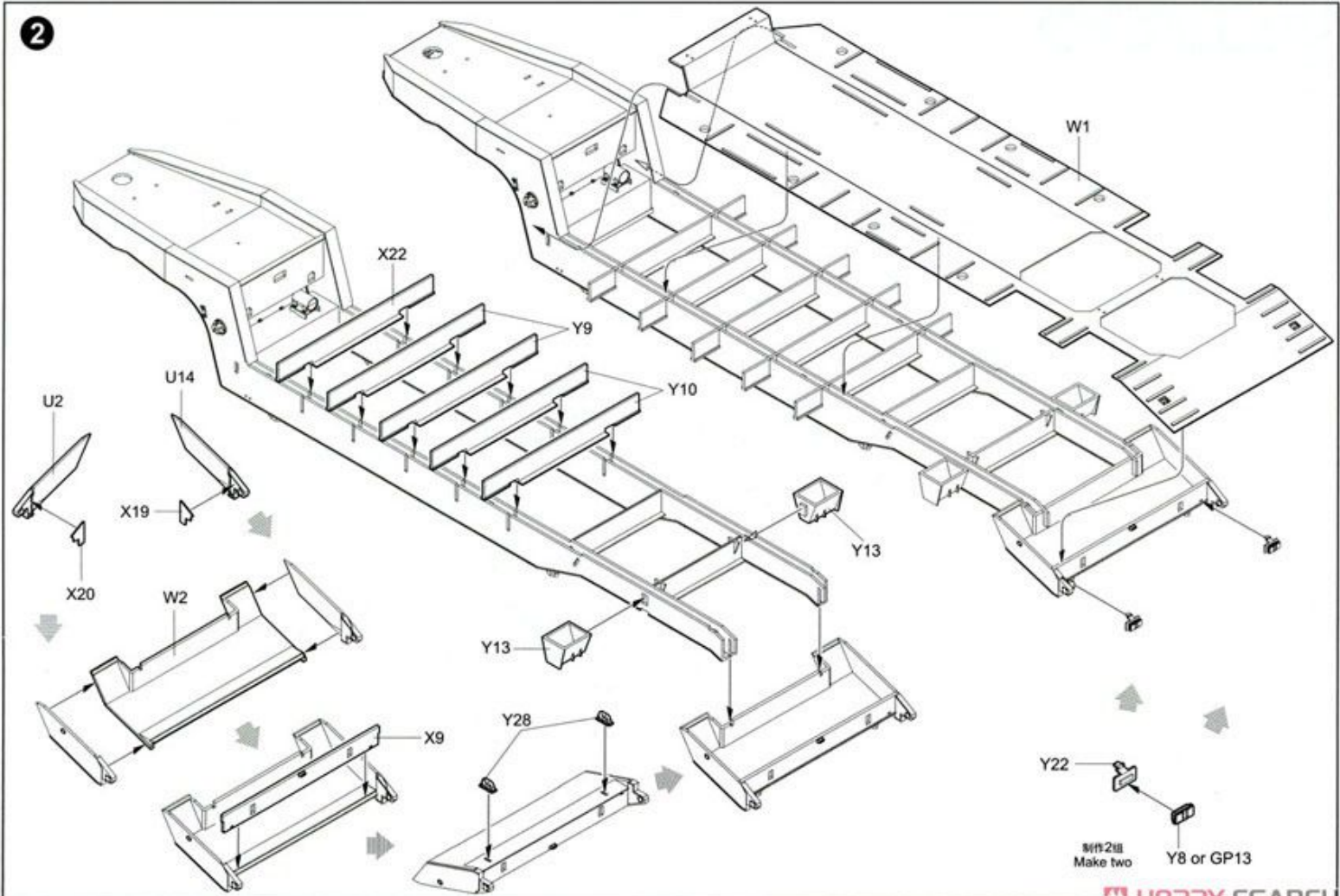
1



01039

19

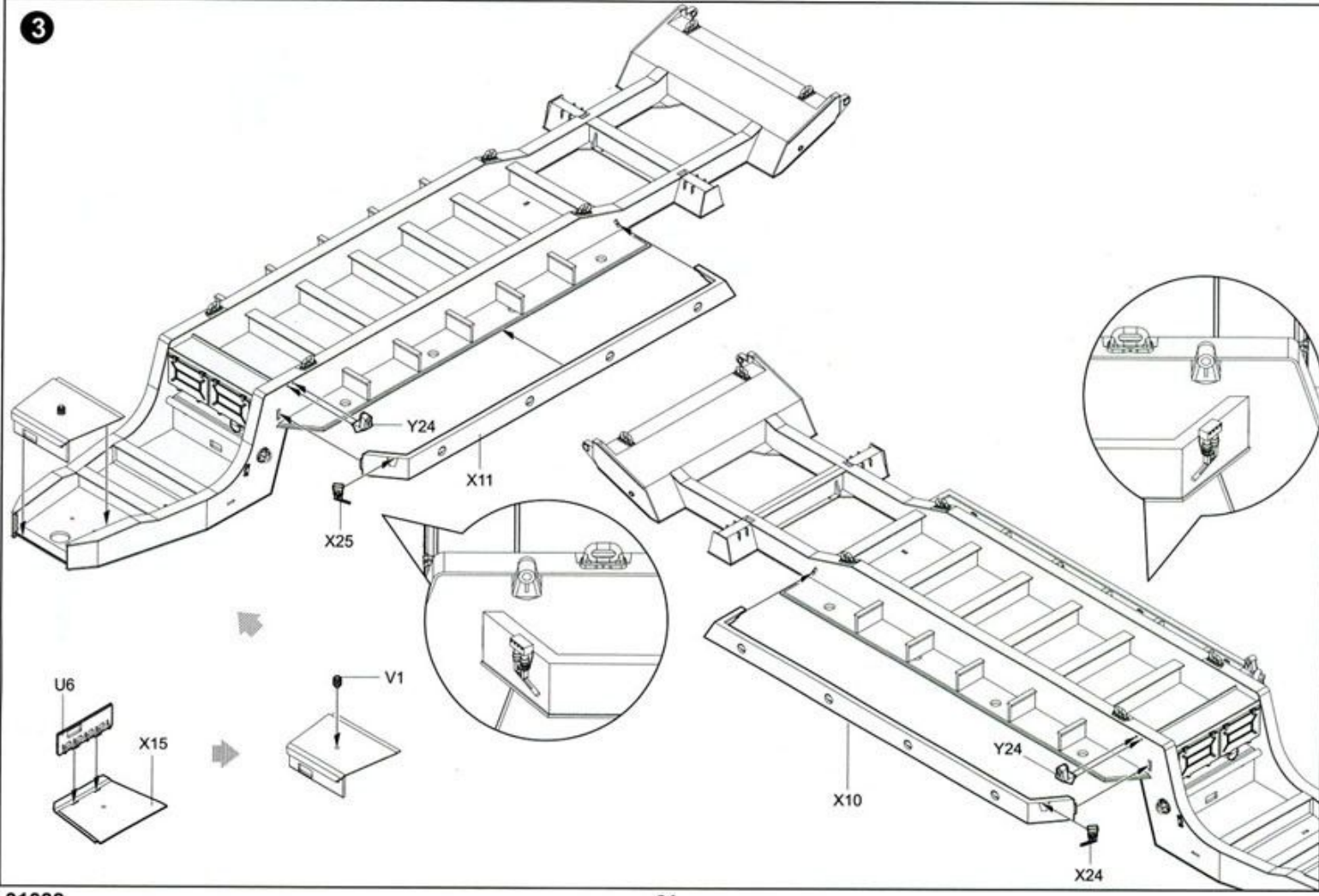
2



01039

20

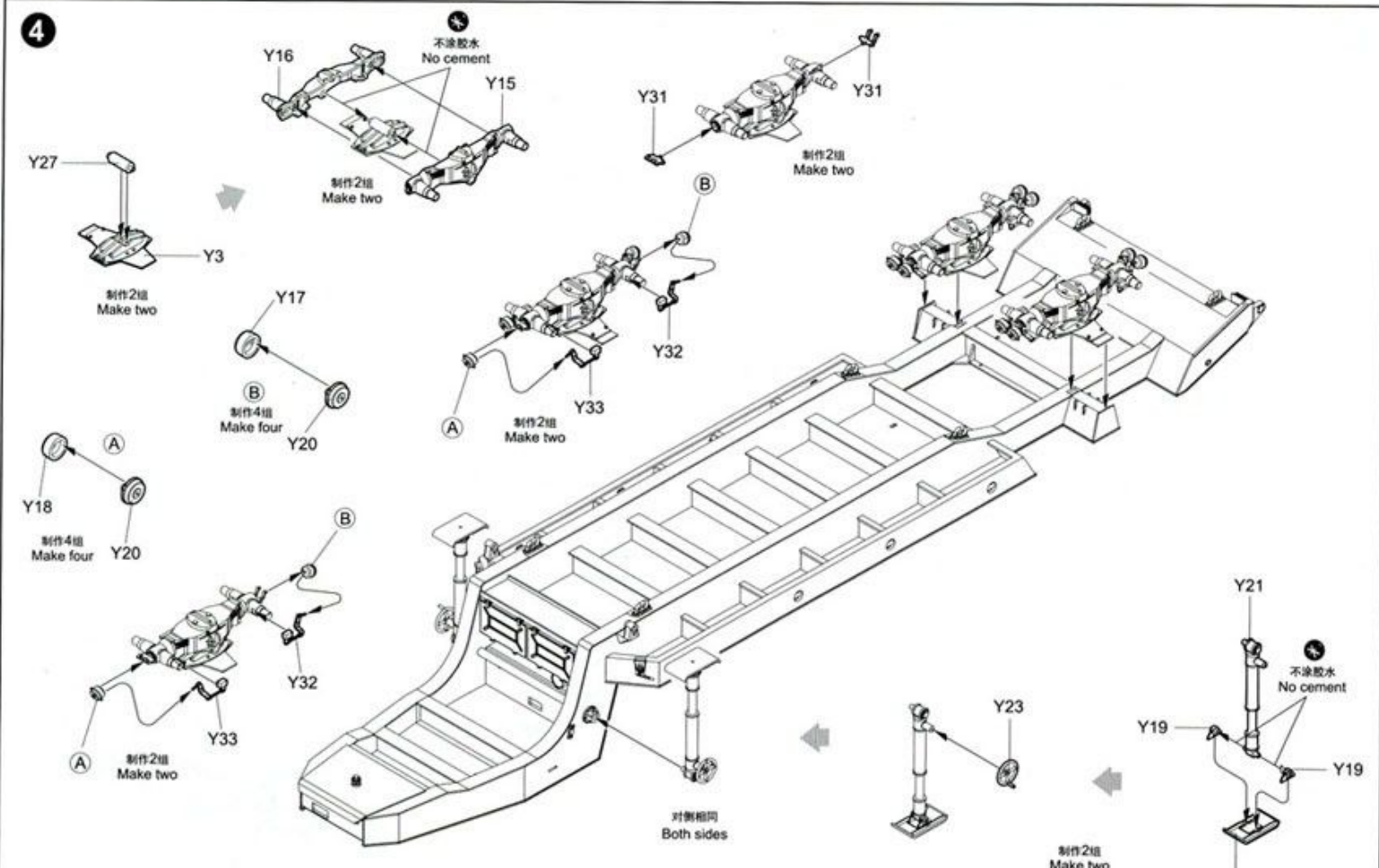
3



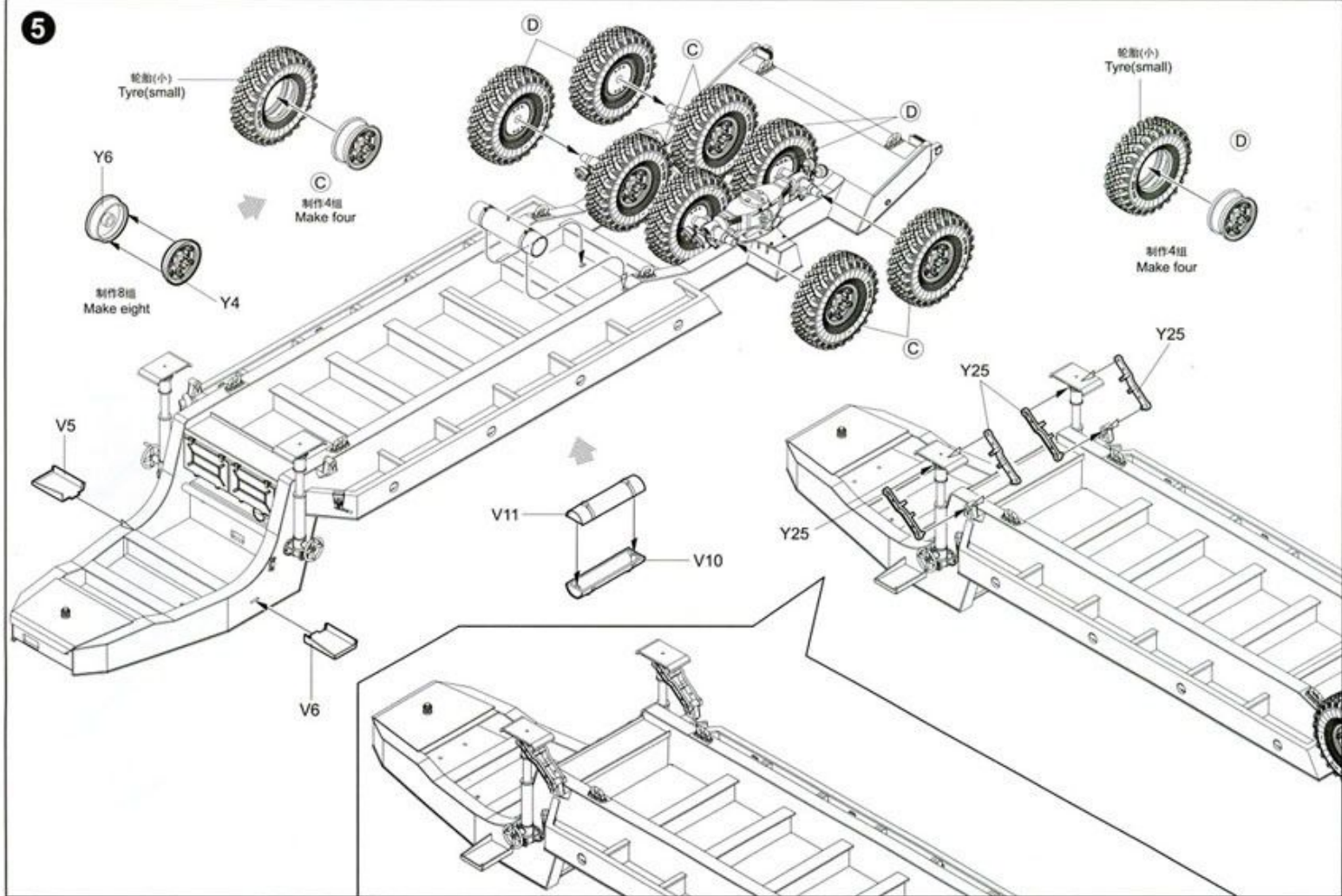
01039

21

4



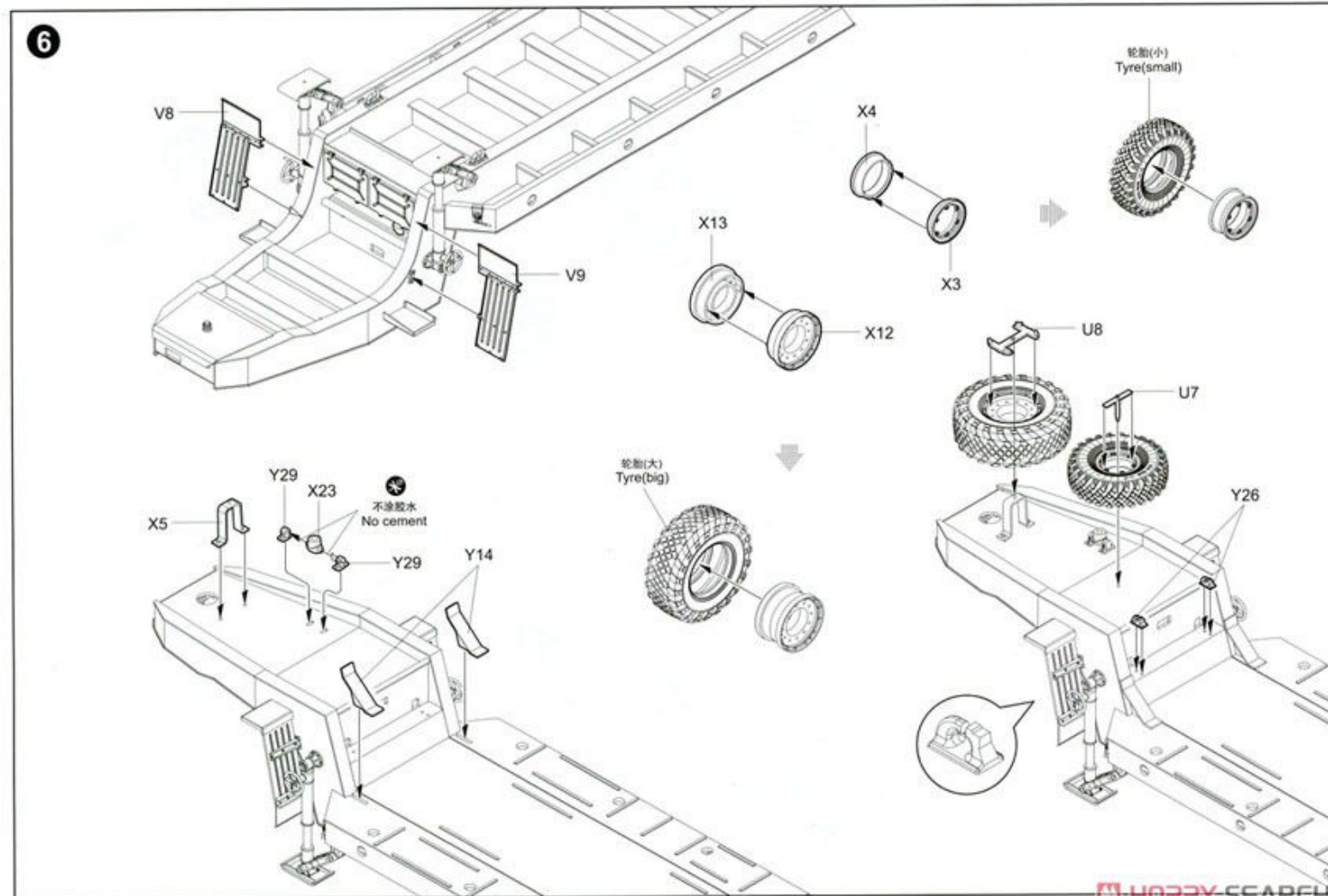
5



01039

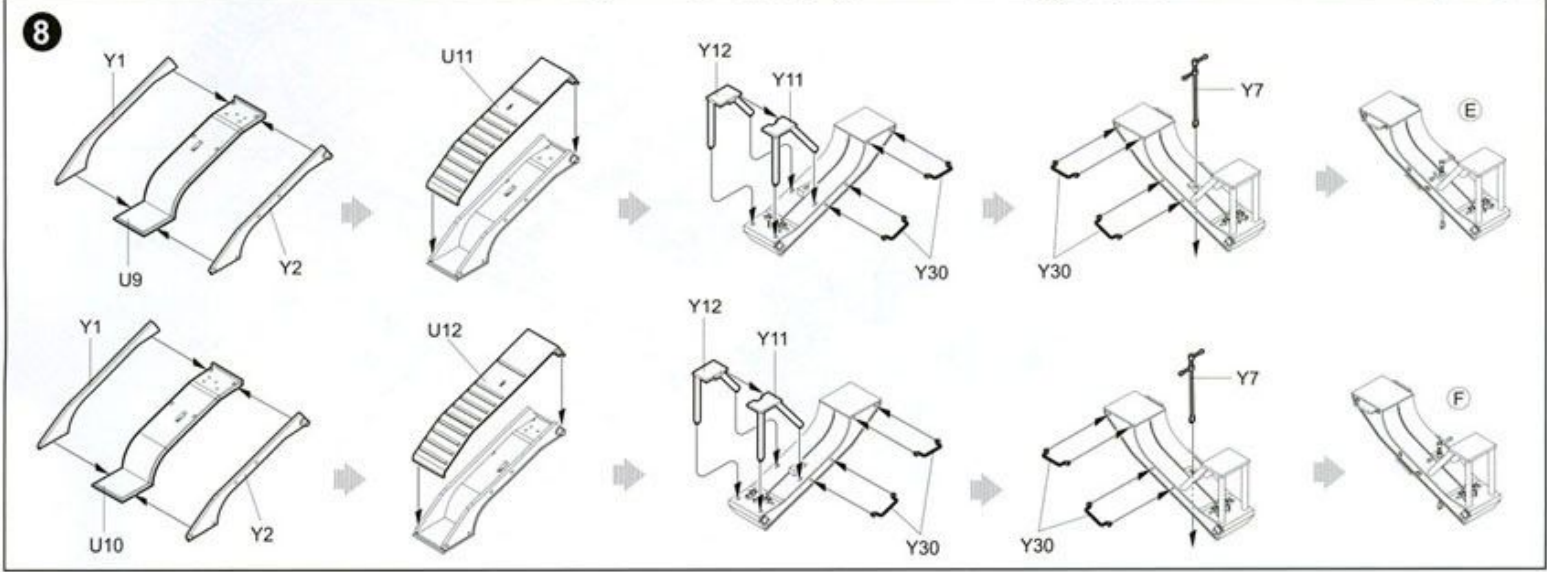
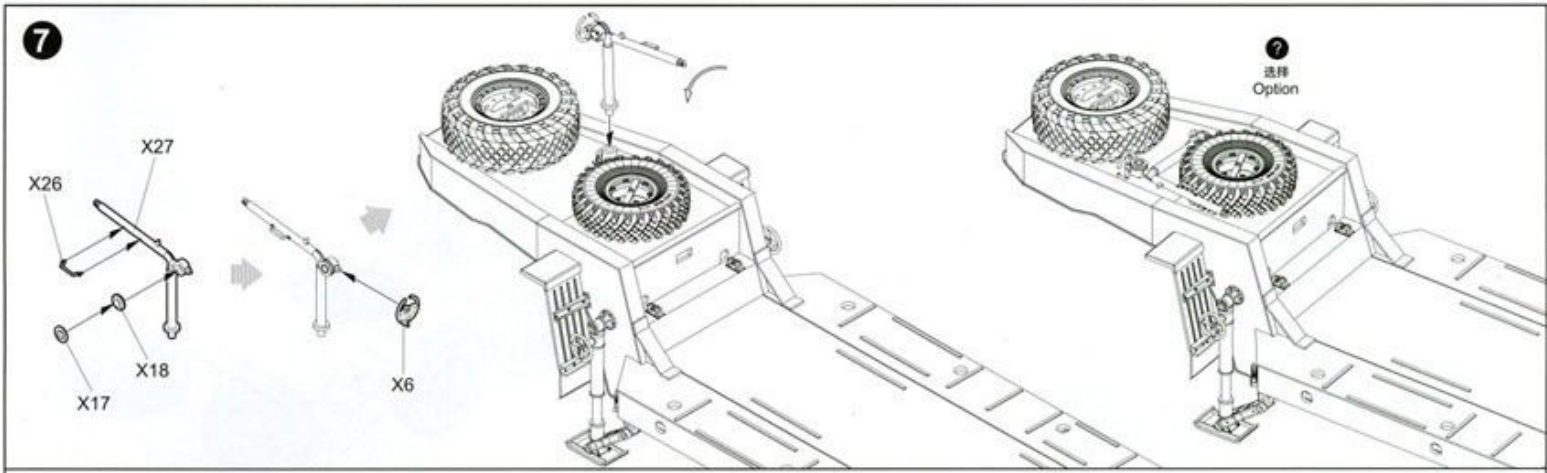
23

6

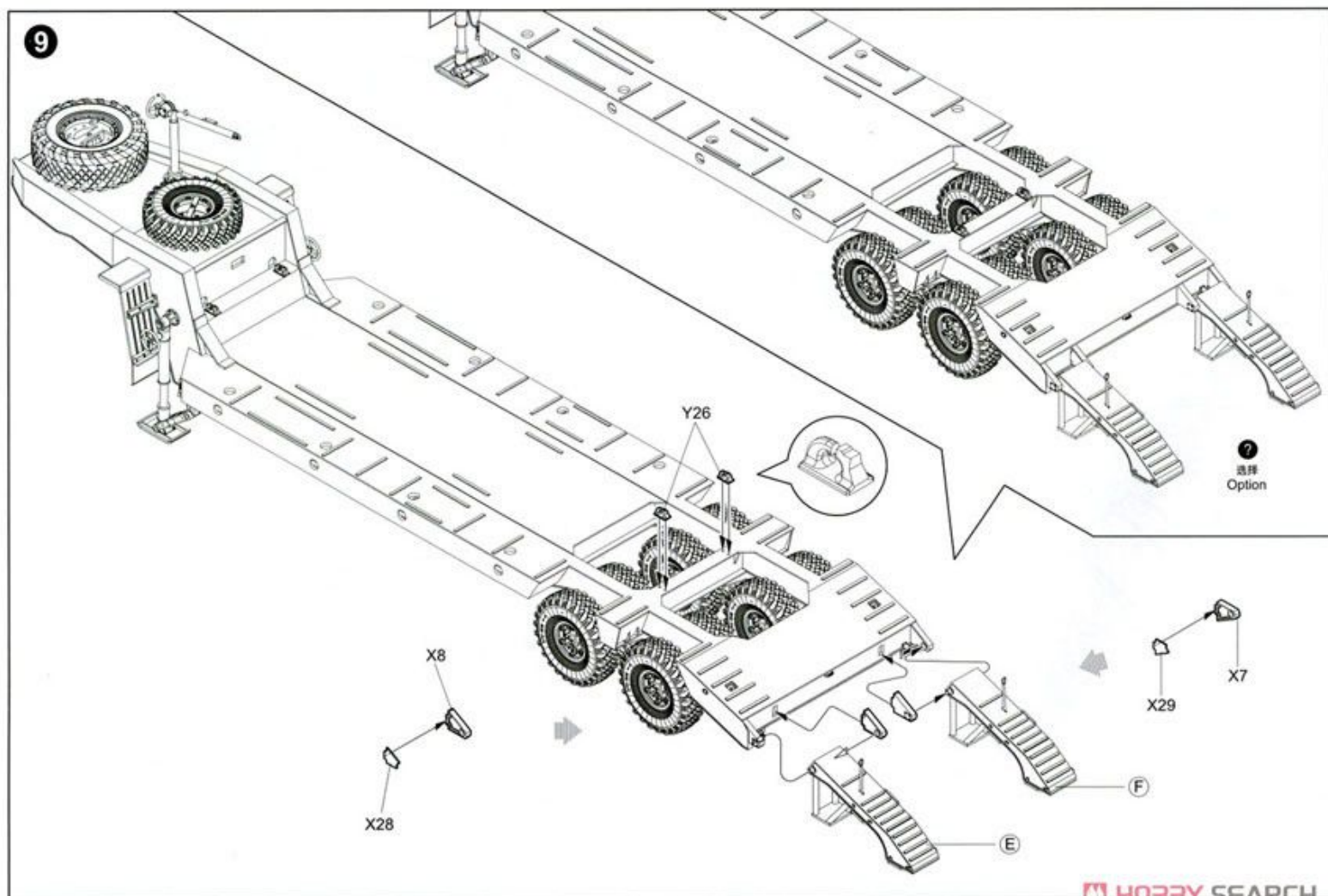


01039

24

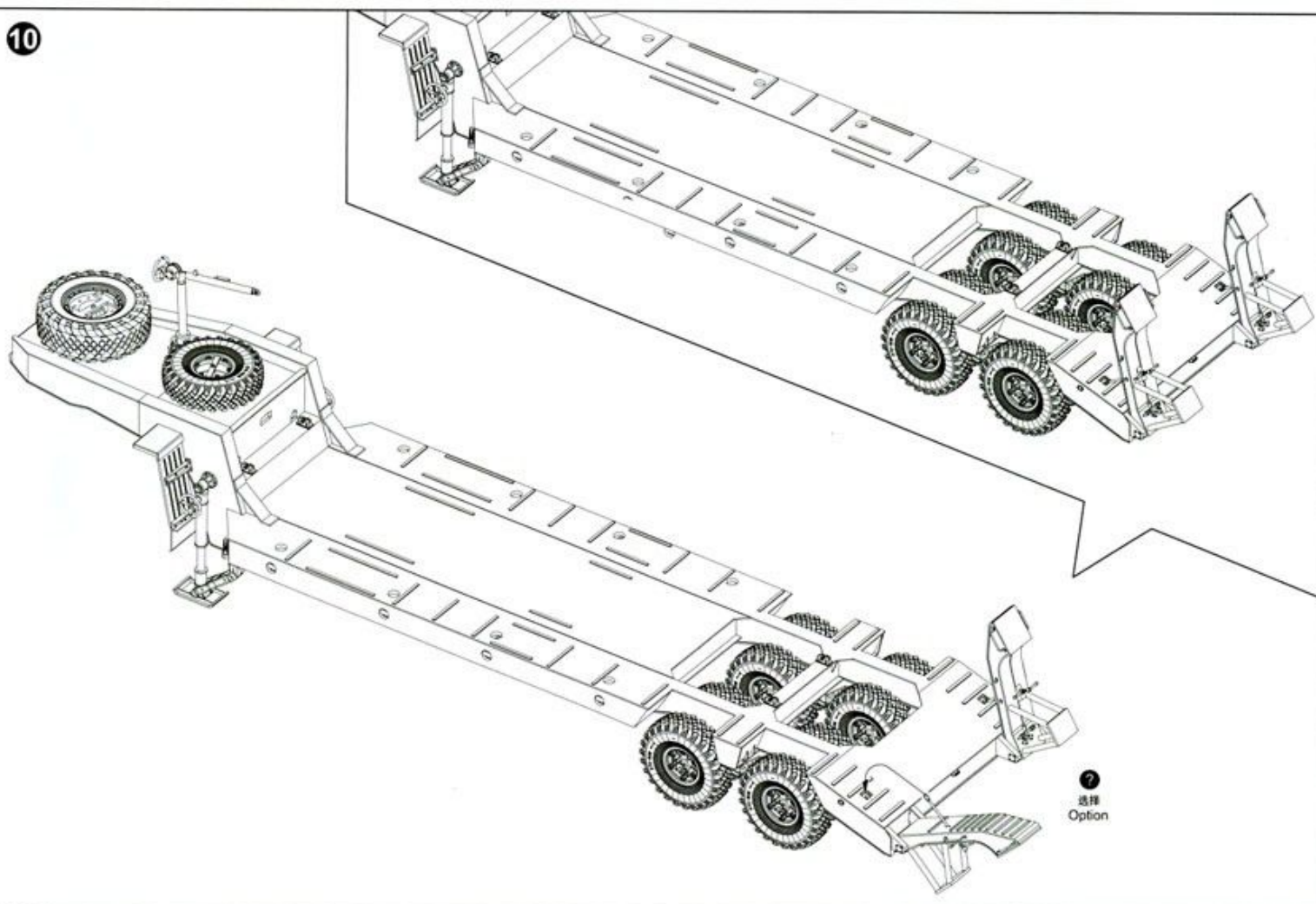


01039 25



01039 26 HOBBY SEARCH

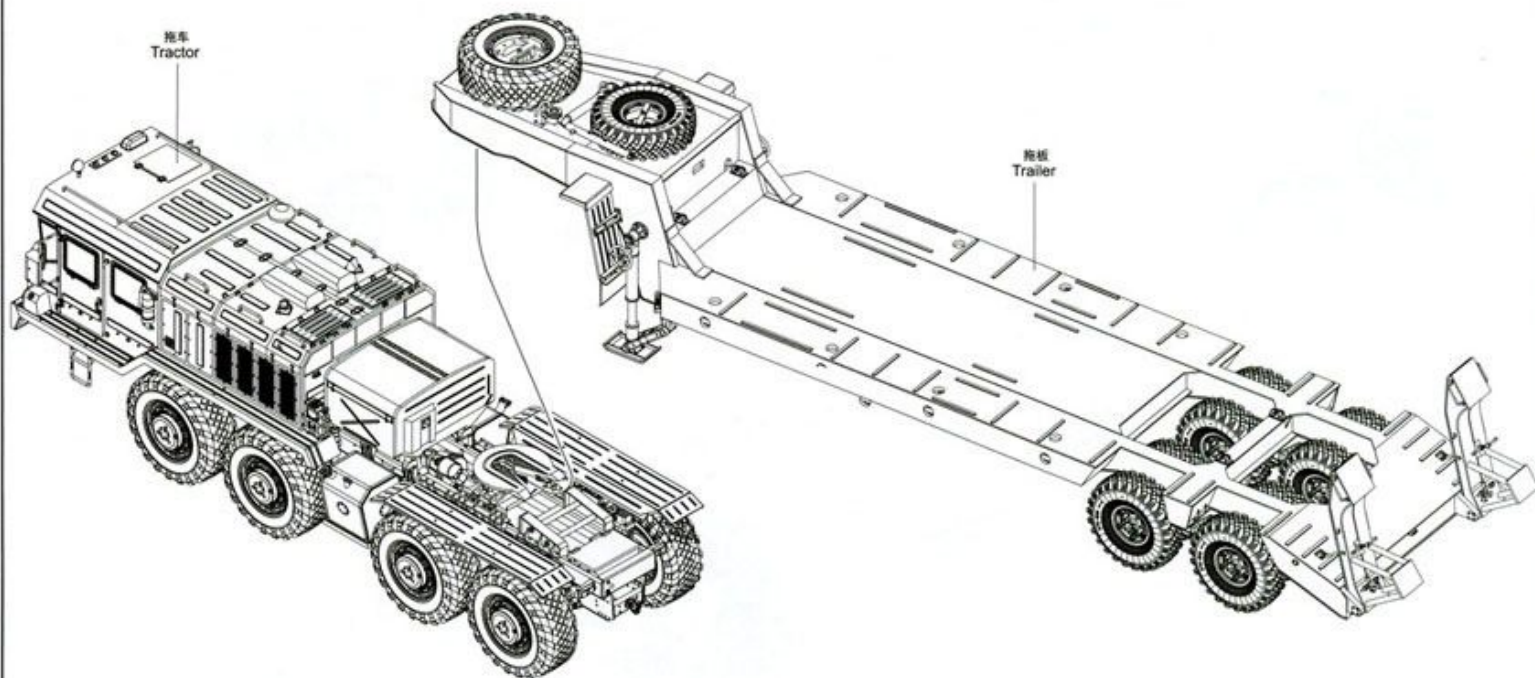
10



01039

27

11



01039

28

# 部品图 Parts

**B**

**C**

**Dx2**

**F**

**GR**

**Hx2**

**Yx2**

**E1**

**E2**

《轮胎(大)》x9  
Tyre (big) x9

《轮胎(小)》x9  
Tyre (small) x9

**X**

**V**

**W**

**U**

**GP**

《水贴》  
Decal

《遮盖胶纸》  
Die-Cut Mask

《支架》  
Bracket  
H1x2

《支架》  
Bracket  
H2x2

《支架》  
Bracket  
H3x2

《支架》  
Bracket  
H4x2

# 涂装同标贴指示 Painting & Marking guide

PAINT REFERENCE COLOR													
Color	Mr.Hobby	Acrycion	Vallejo	Model Master	Tamiya	Humbrol	Color	Mr.Hobby	Acrycion	Vallejo	Model Master	Tamiya	Humbrol
Green 绿色	H 303 303	N 303	--	1713	XF20	117	Red 红色	H 3 3	N 3	903	1503	X7	19
Flat Black 消光黑	H 12 33	N 12	950	1749	XF1	33	Clear Orange 透明橘	H 92 49	N 92	935	--	X26	--
Tire Black 胎黑色	H 77 137	N 77	--	--	--	--	Silver 银色	H 8 8	N 8	997	1546	X11	11
							Steel 钢铁色	H 18 28	N 18	864	1402	--	--



H  AQUEOUS HOBBY COLOR     Mr. COLOR  
N  ACRYCION COLOR