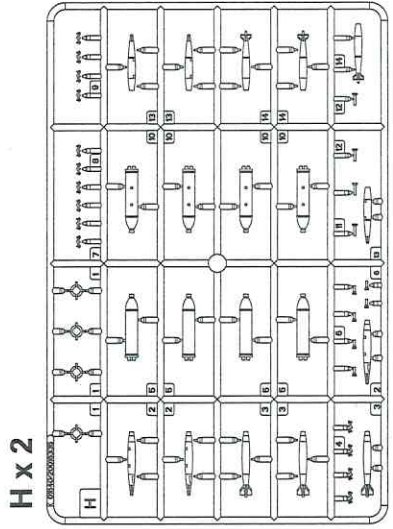
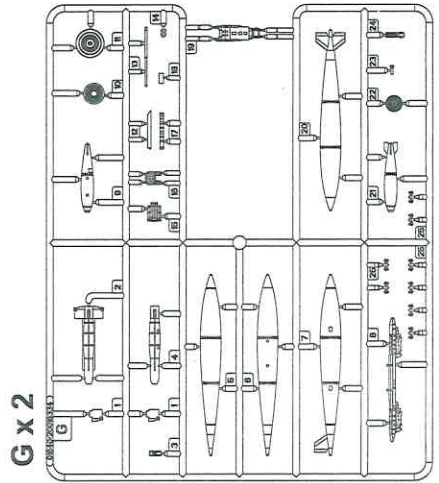
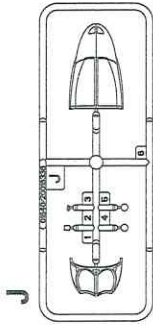
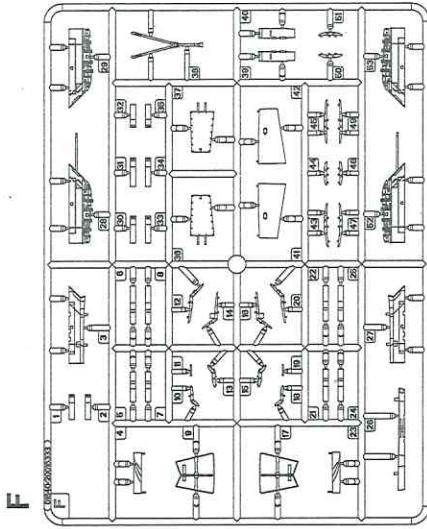
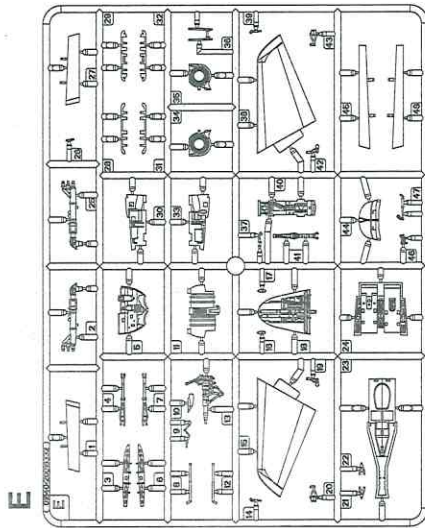
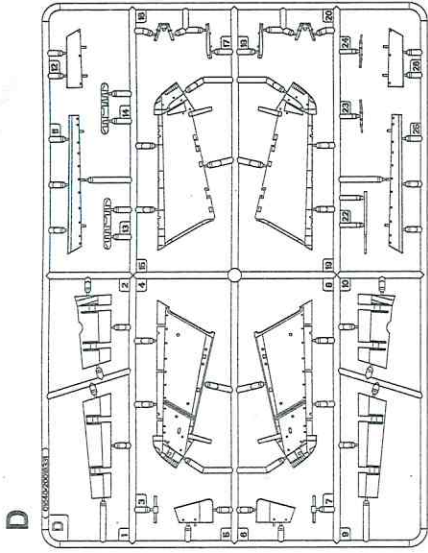
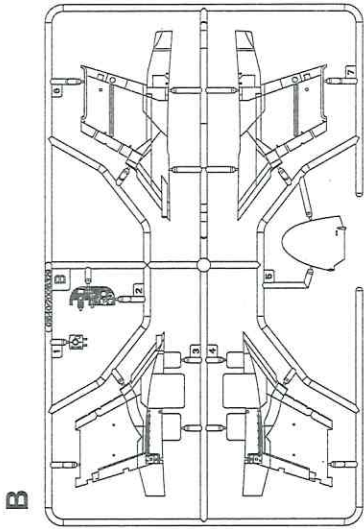
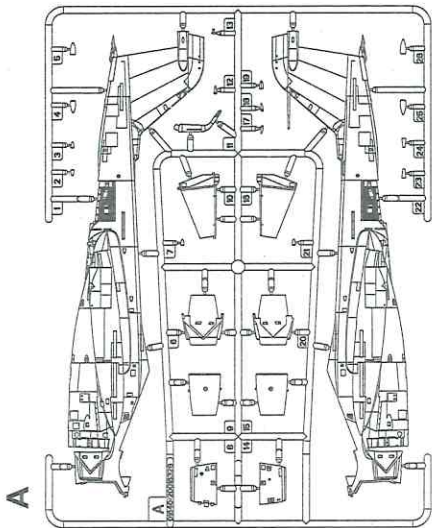
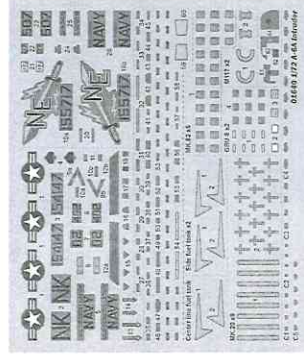




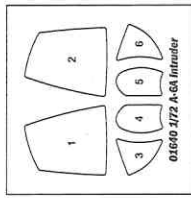
部品图 Parts



《水贴》  
Decal



《遮盖板》  
Die-cut mask

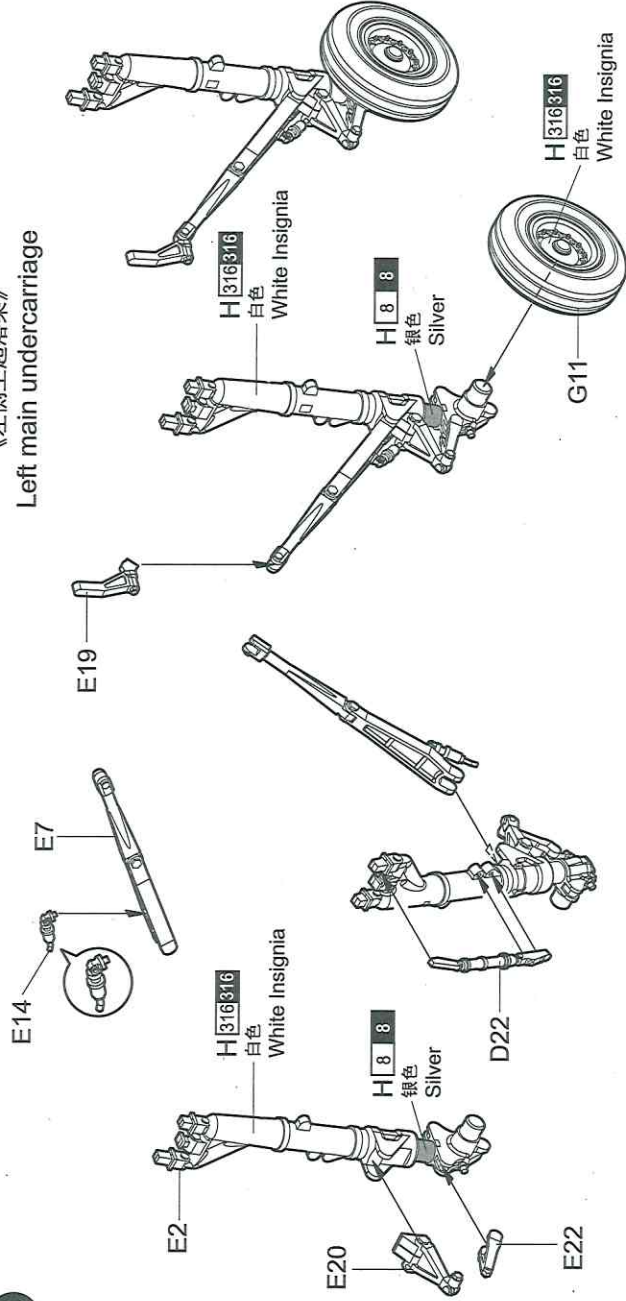


不用的部件: D21, F29, F52, A18  
Unused parts



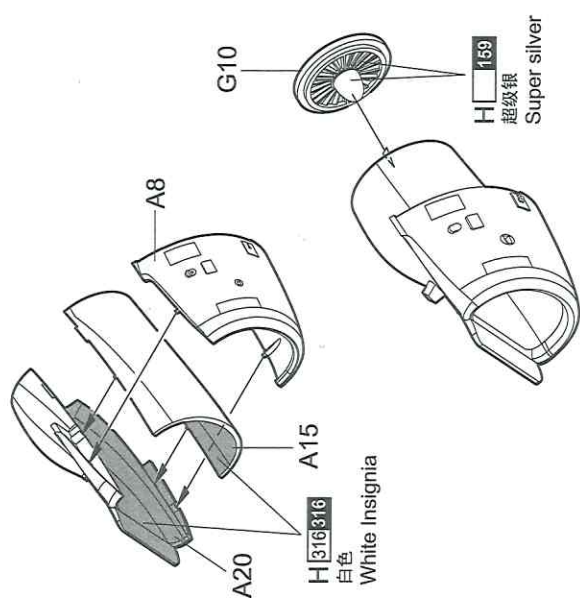
《左侧主起落架》  
Left main undercarriage

3



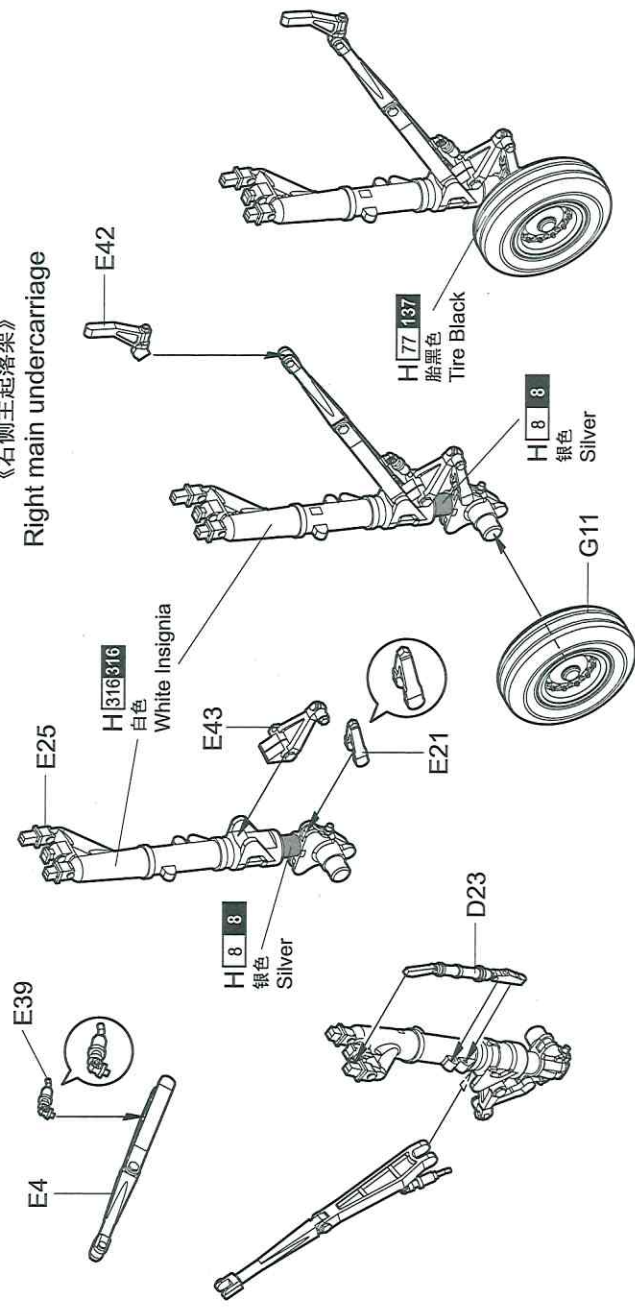
《左侧进气道》  
Left air intake

5



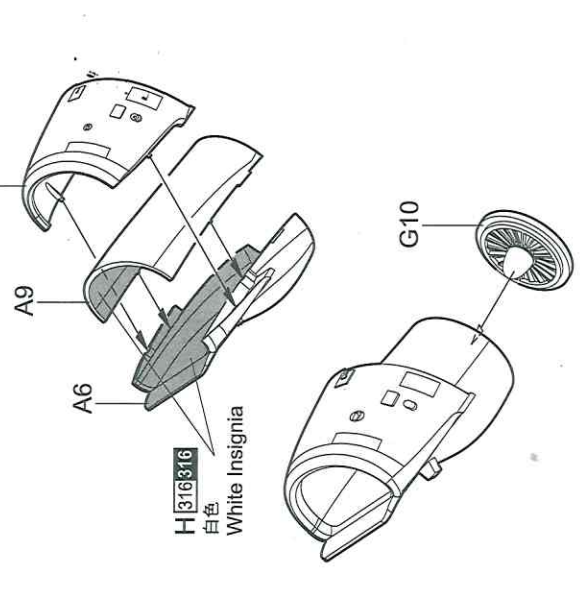
《右侧主起落架》  
Right main undercarriage

4

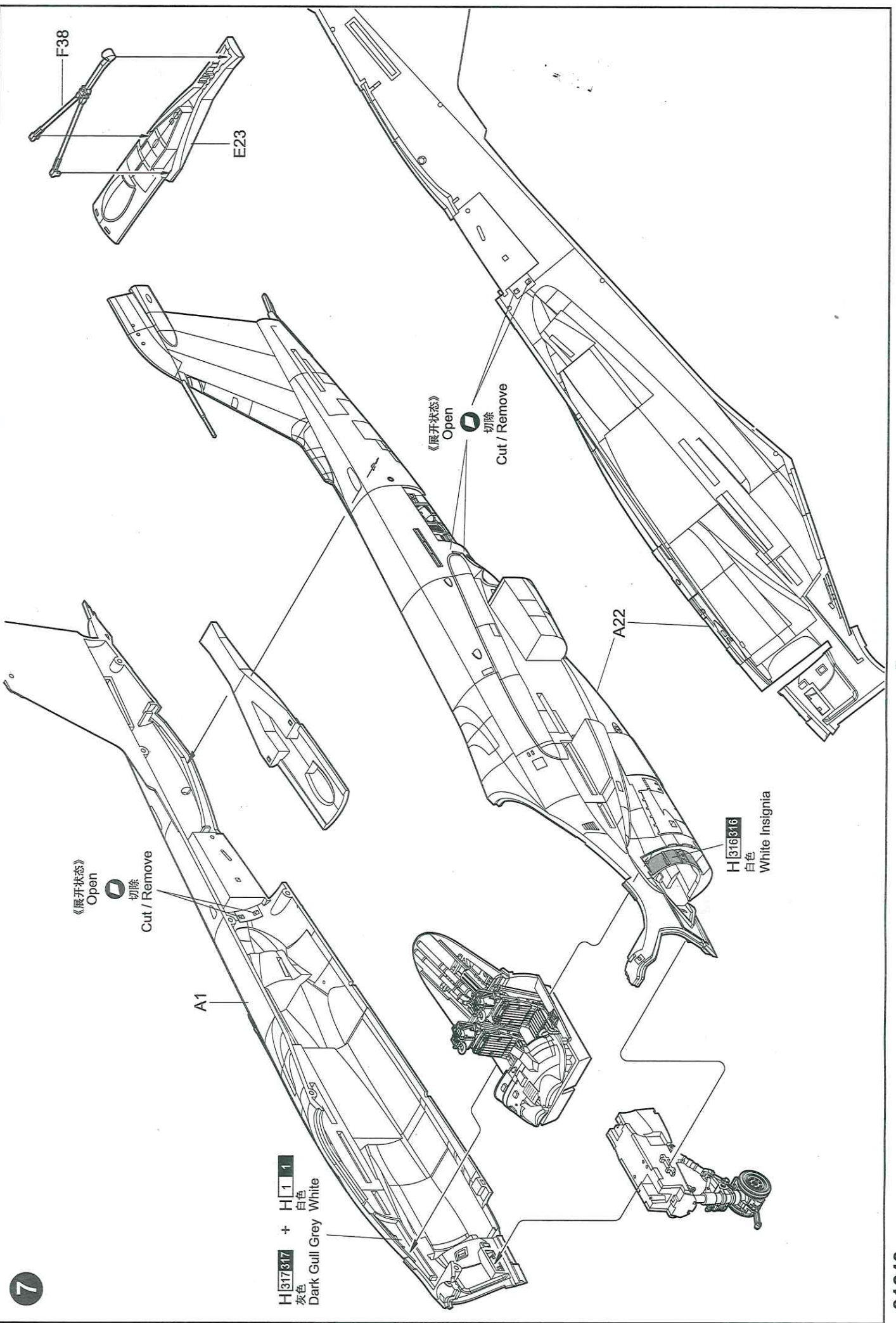


《右侧进气道》  
Right air intake

6



7



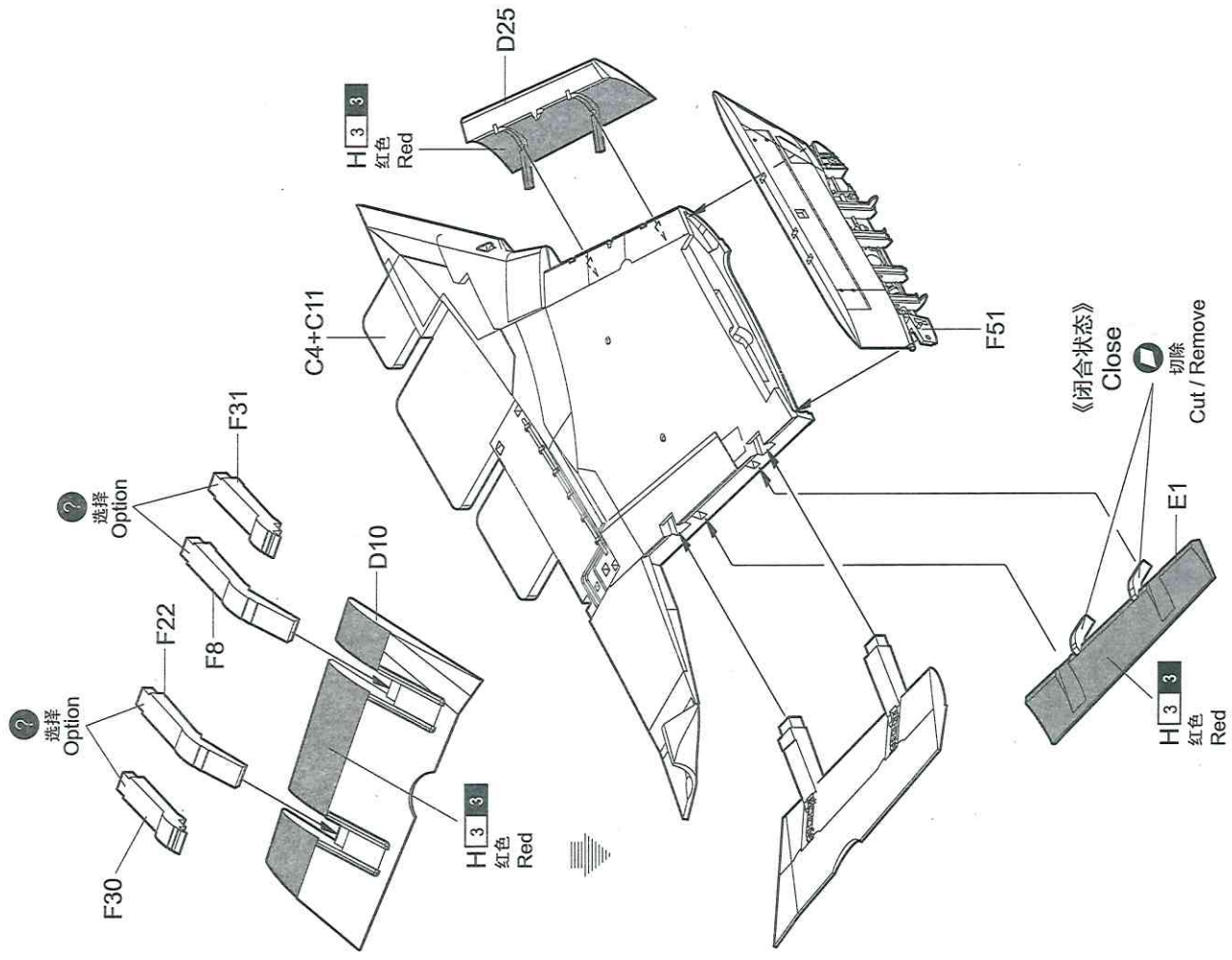
5

01640



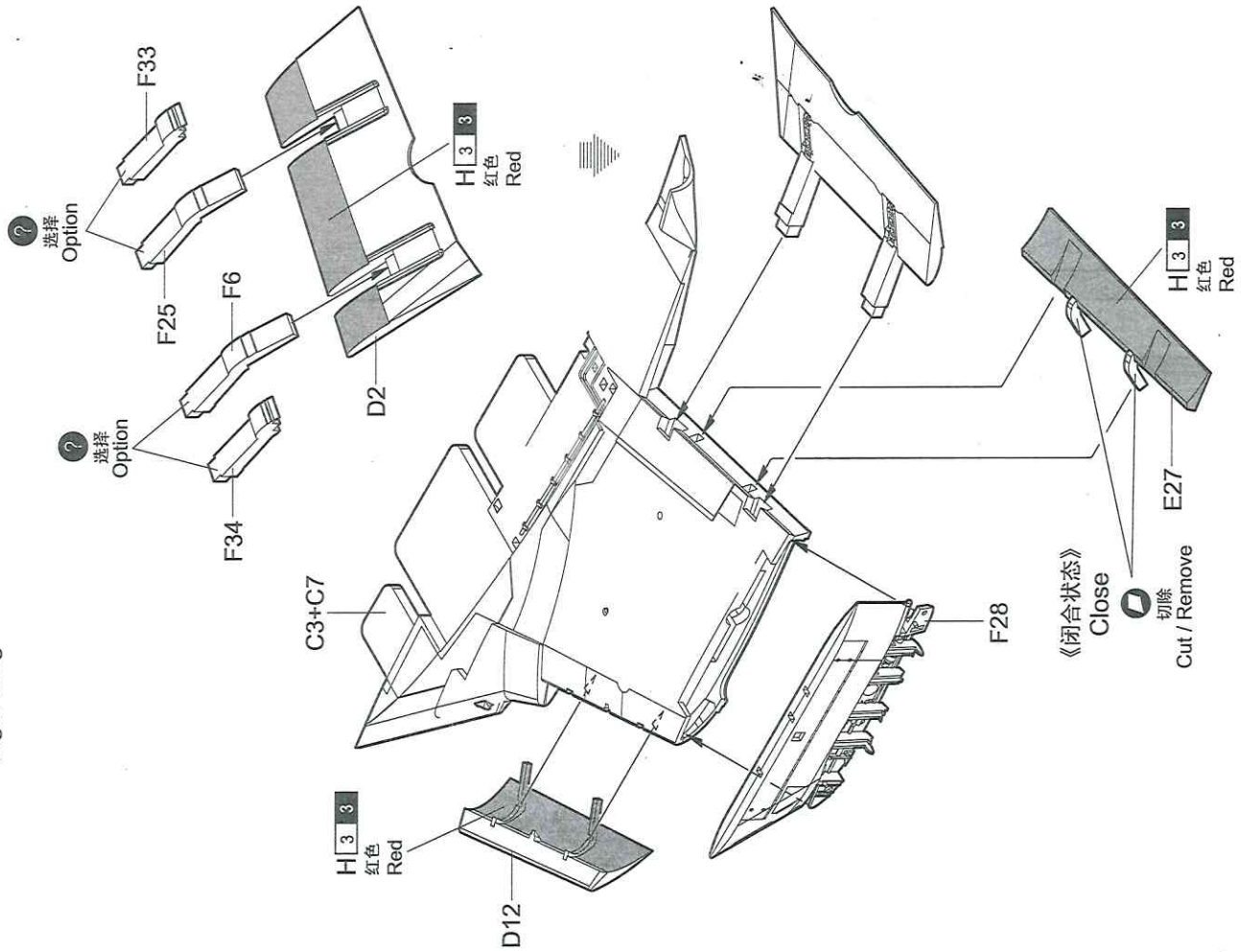
9

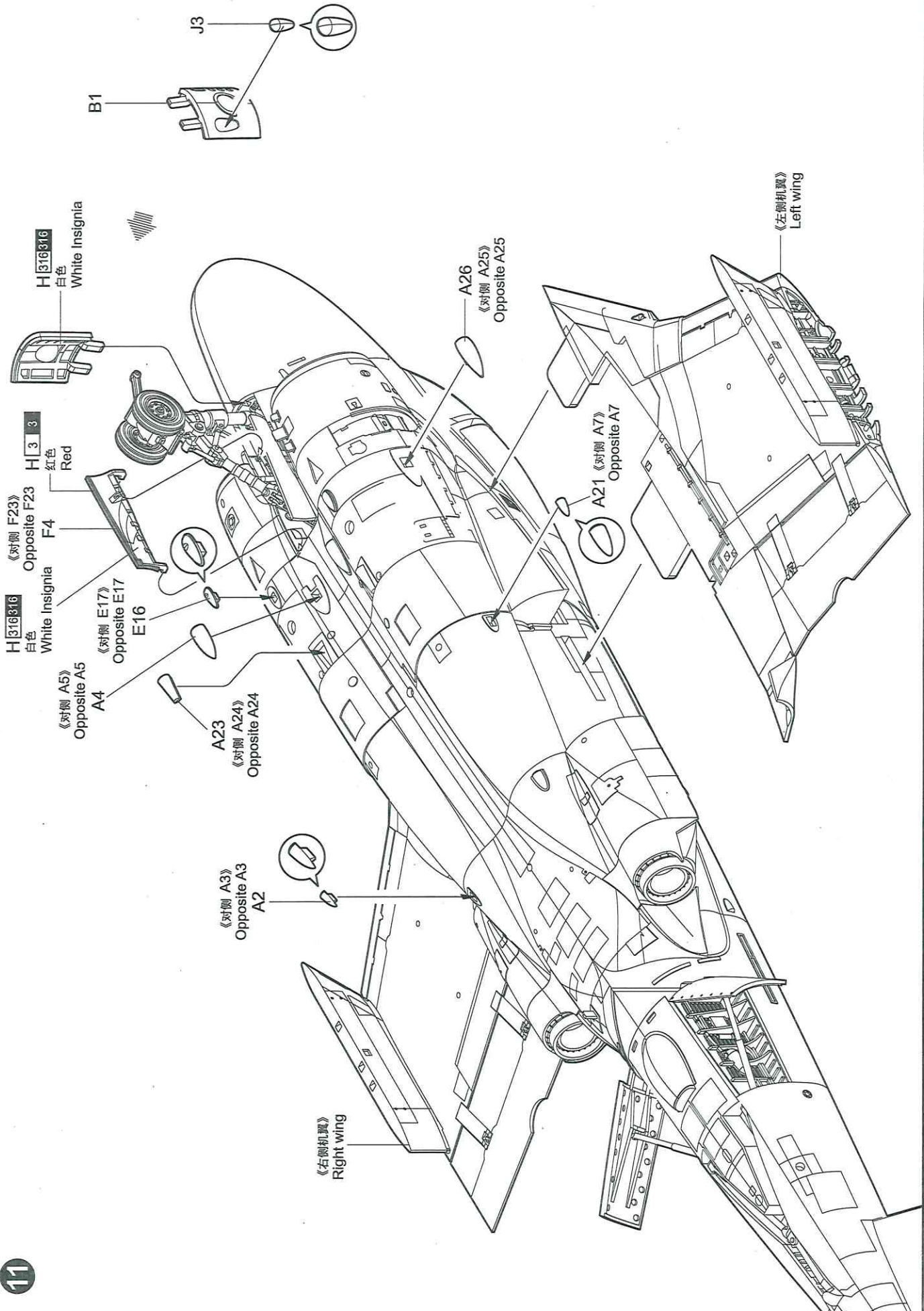
《左侧机翼》  
Left wing



10

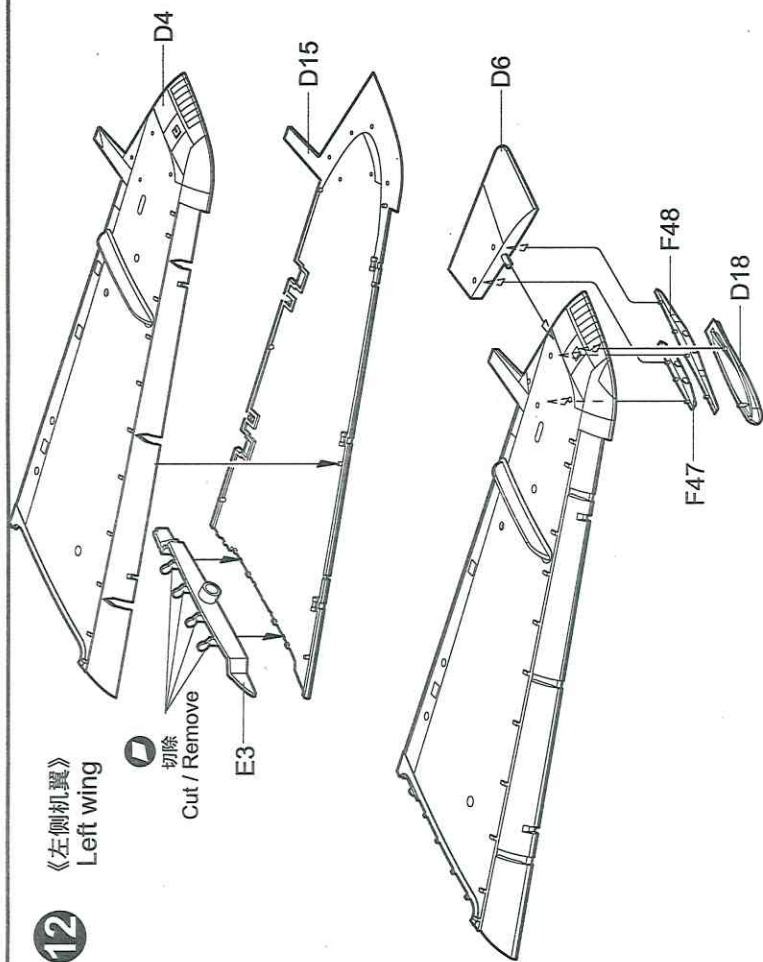
《右侧机翼》  
Right wing





12

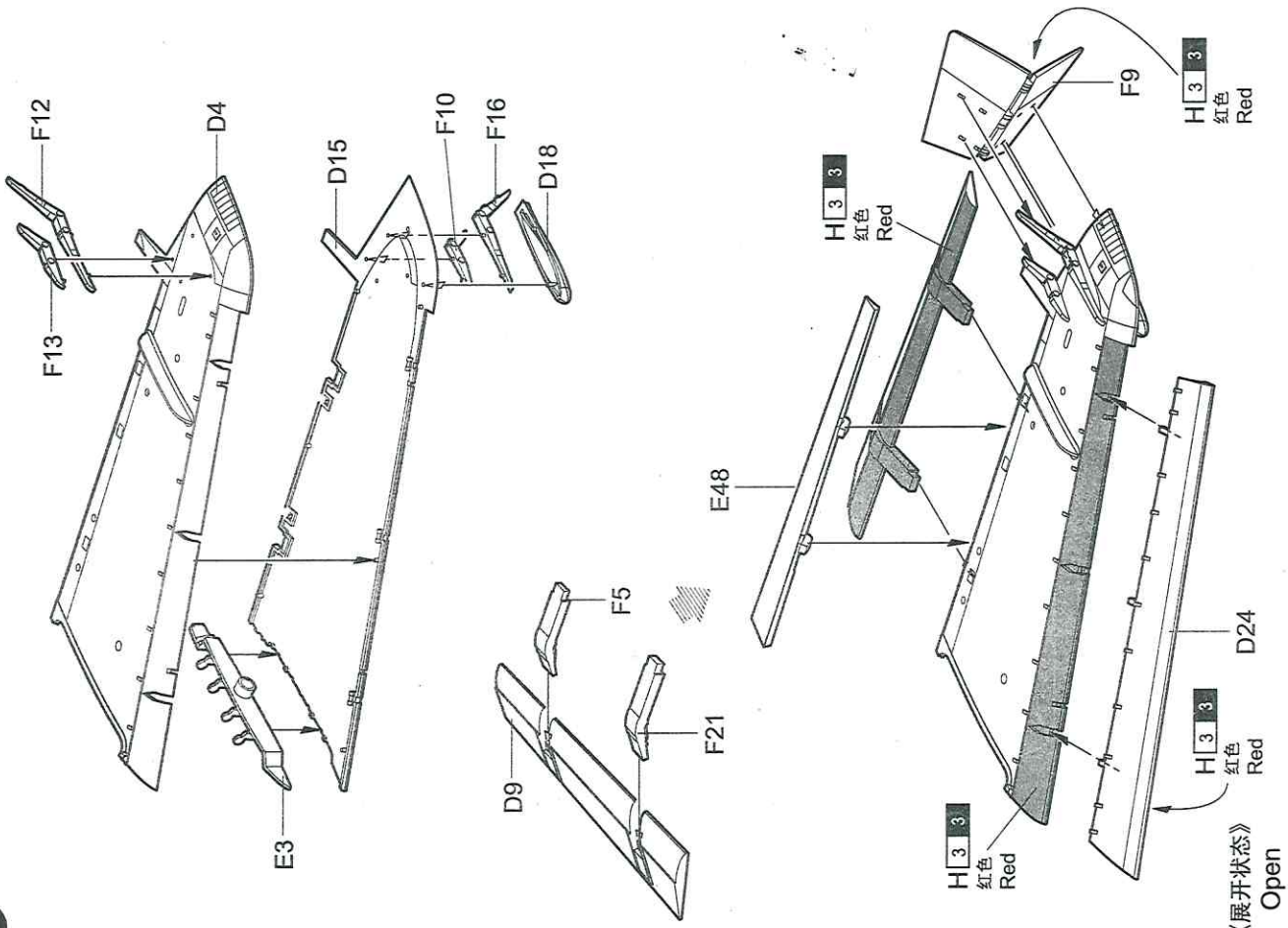
《左侧机翼》  
Left wing



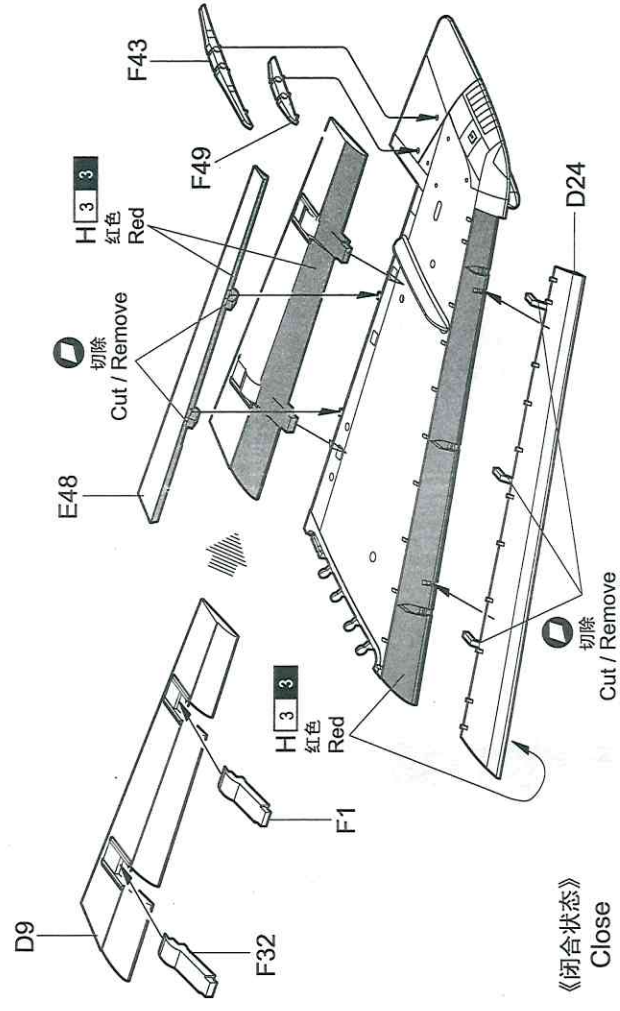
切除  
Cut / Remove

13

?  
选择  
Option



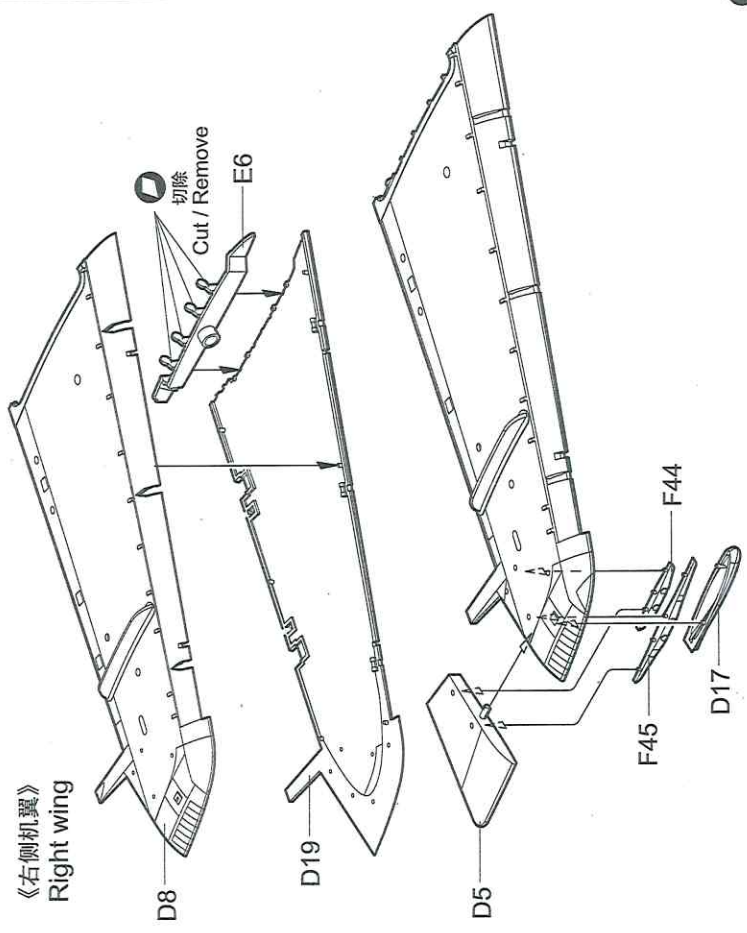
《展开状态》  
Open



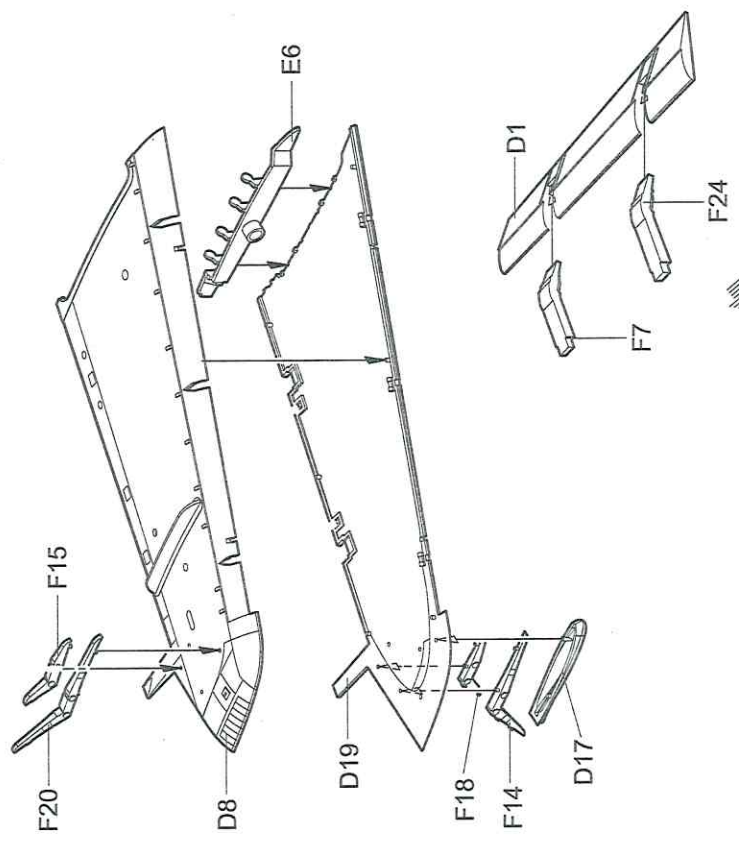
《闭合状态》  
Close

《右侧机翼》  
Right wing

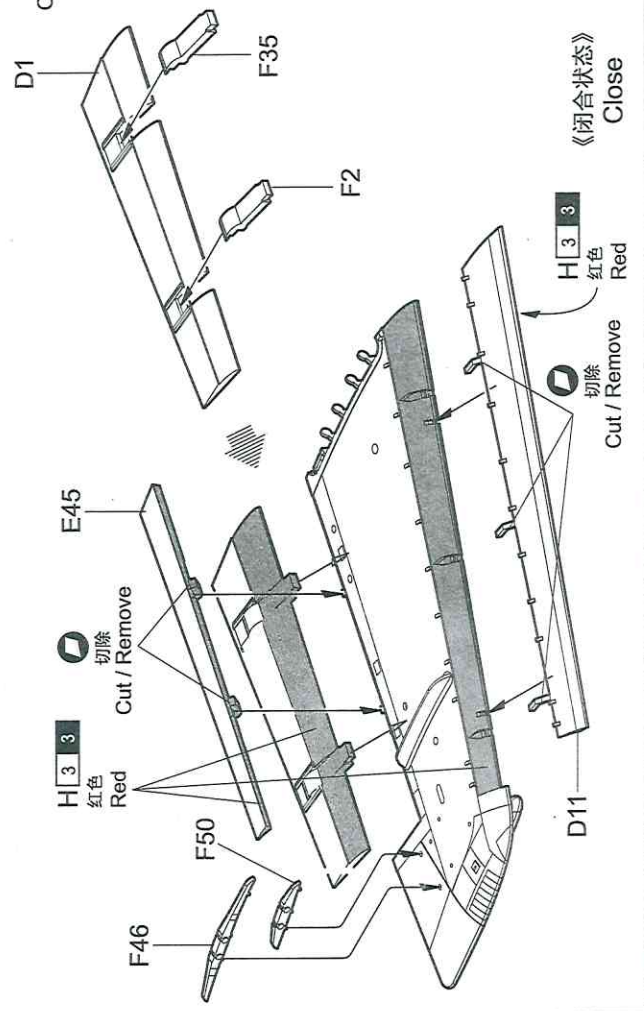
14



15

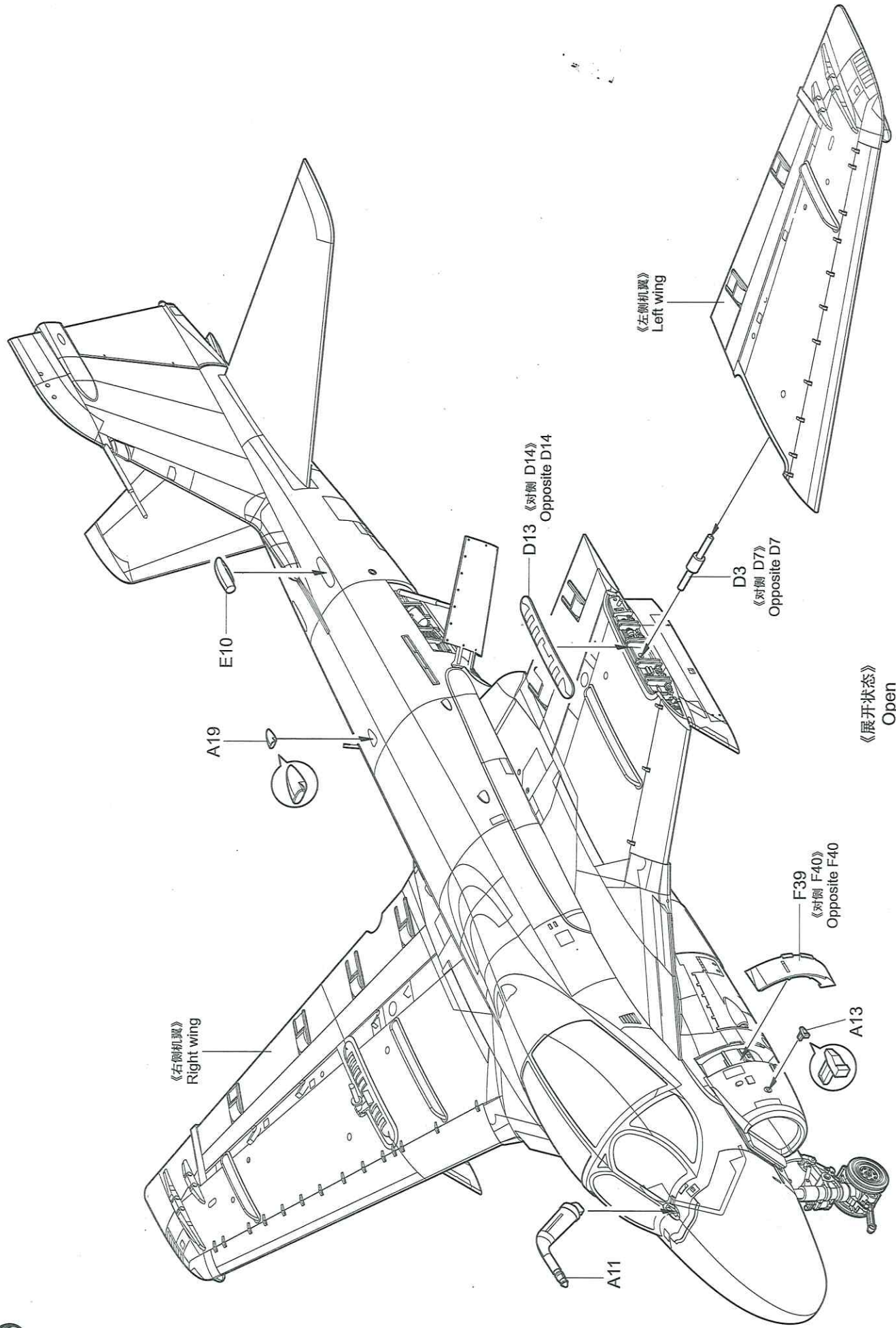


Option  
选择

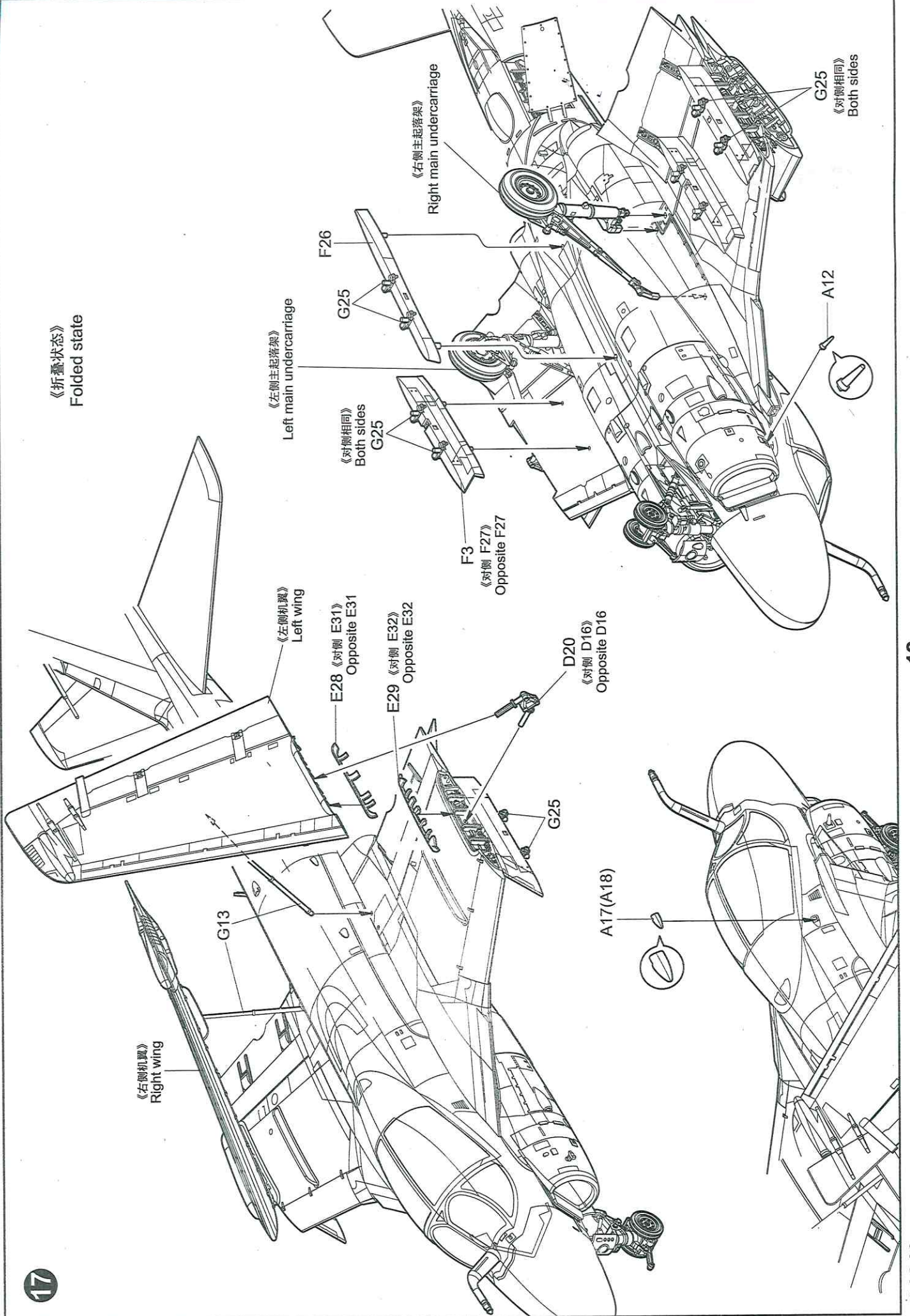


01640

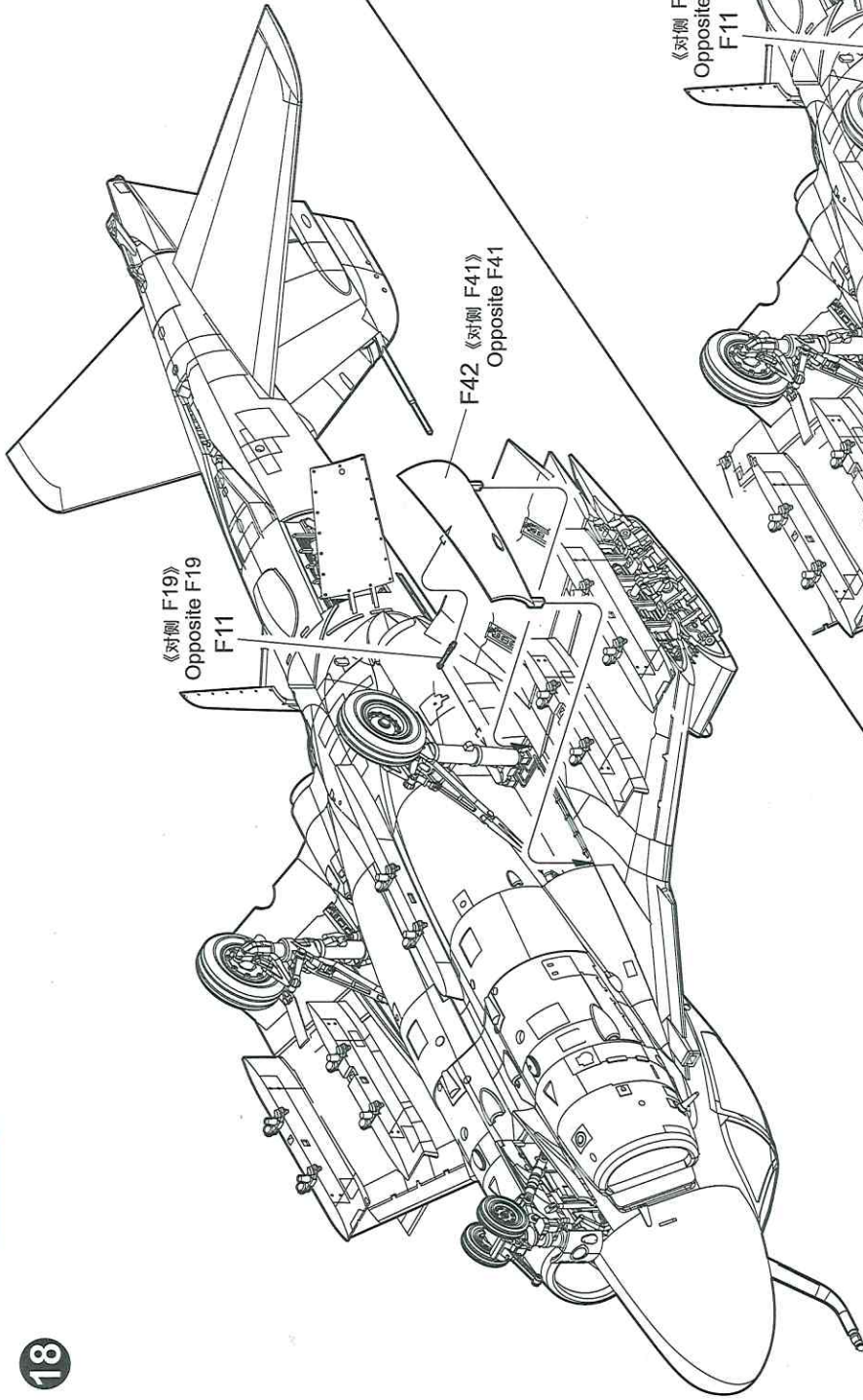
10



《折叠状态》  
Folded state

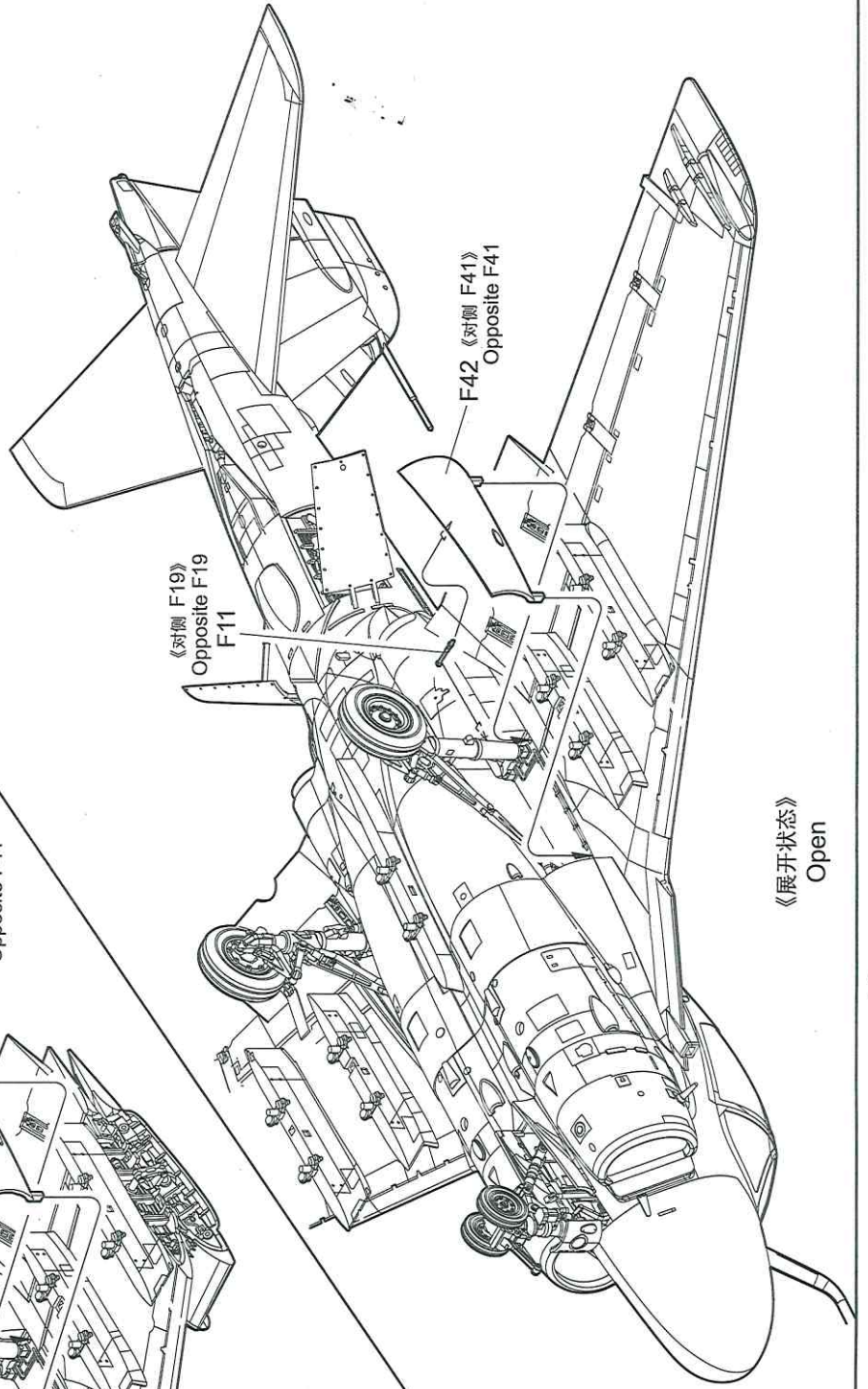


18



《折叠状态》  
Folded state

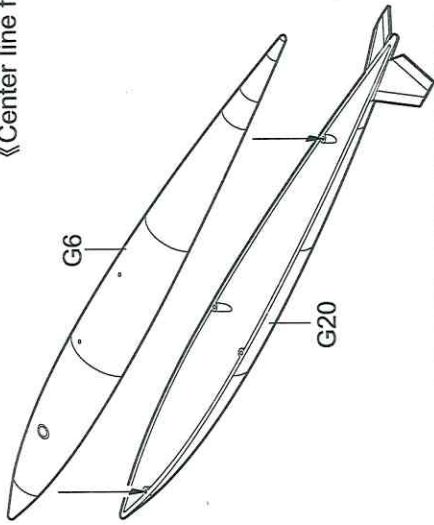
19



《展开状态》  
Open

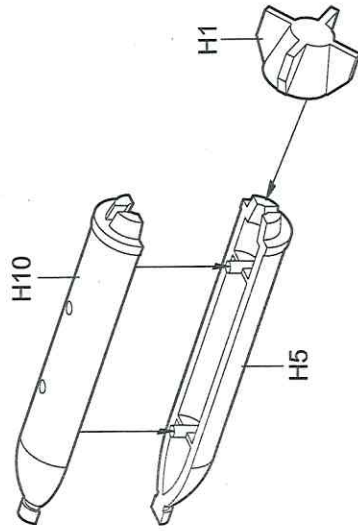
20

《Center line fuel tank》



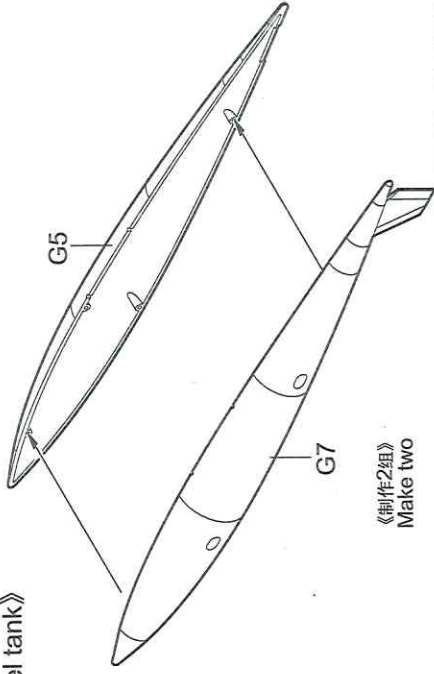
21

《MK.20》



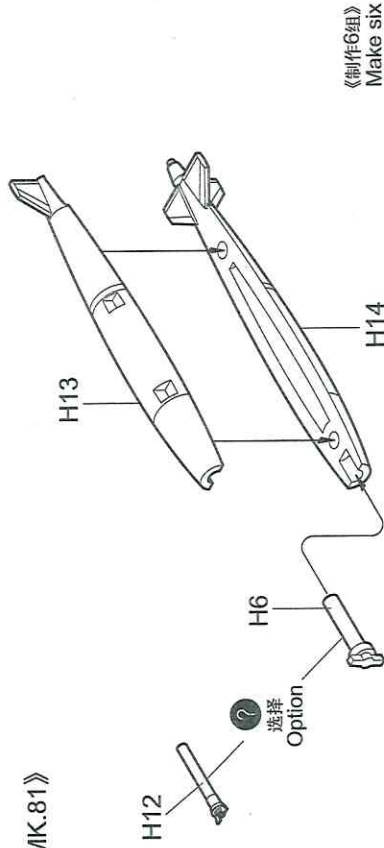
《制作8组》  
Make eight

《Side fuel tank》



《制作2组》  
Make two

《MK.81》



《制作6组》  
Make six

22

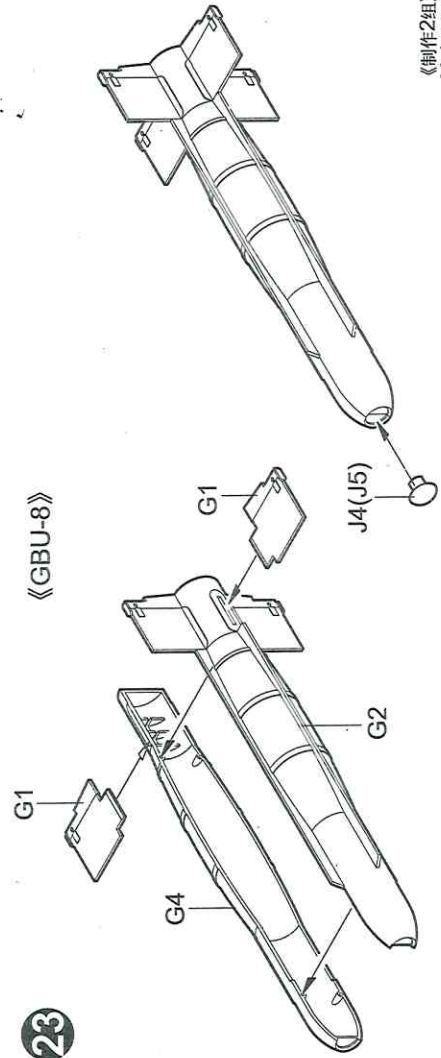
《M117》



《制作2组》  
Make two

23

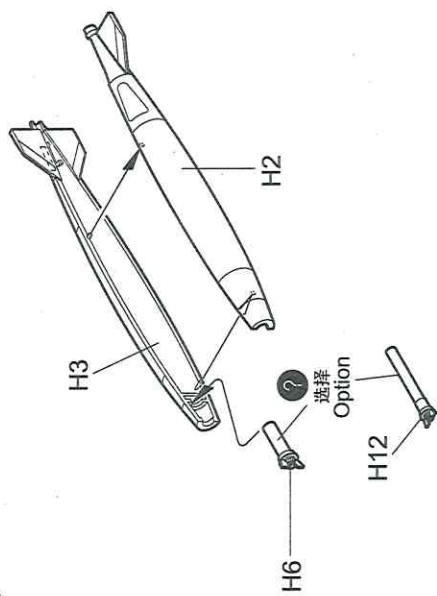
《GBU-8》



《制作2组》  
Make two

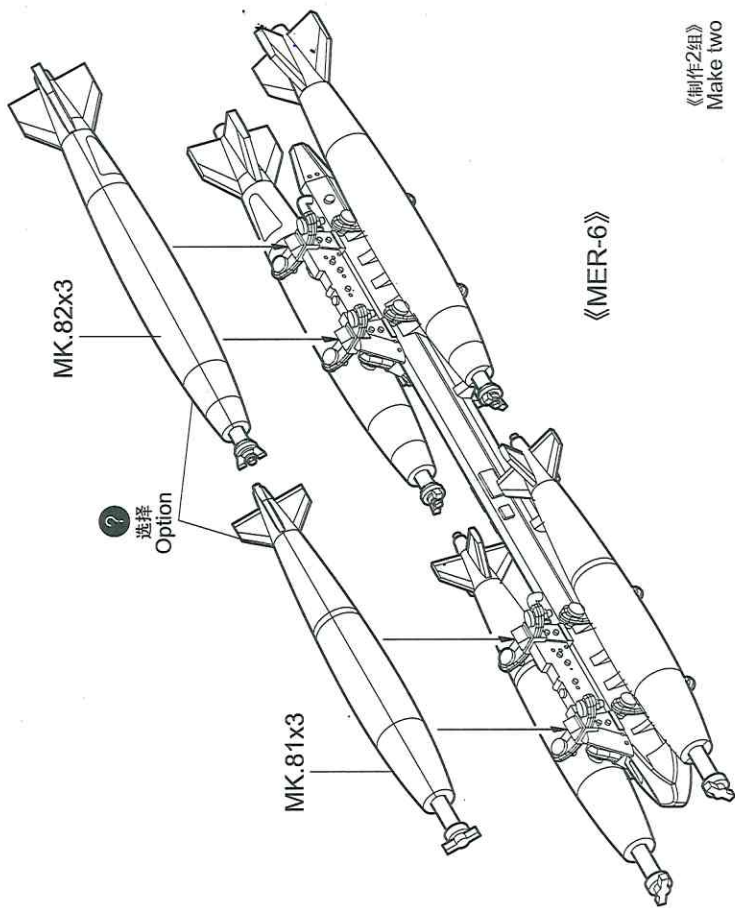
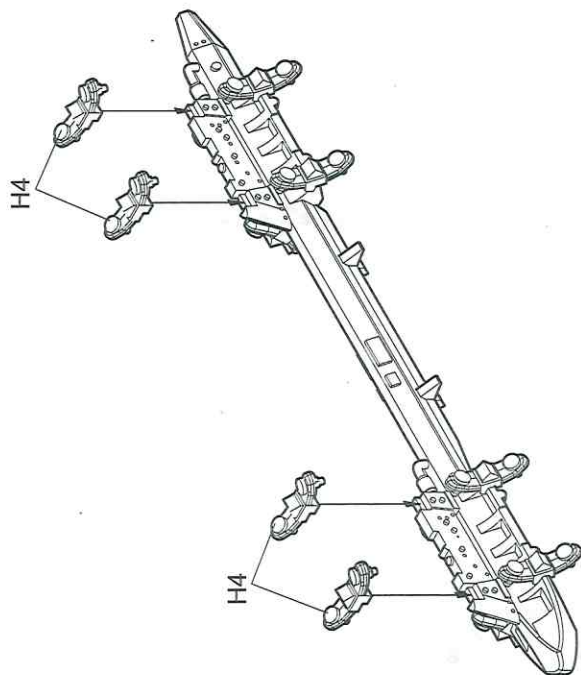
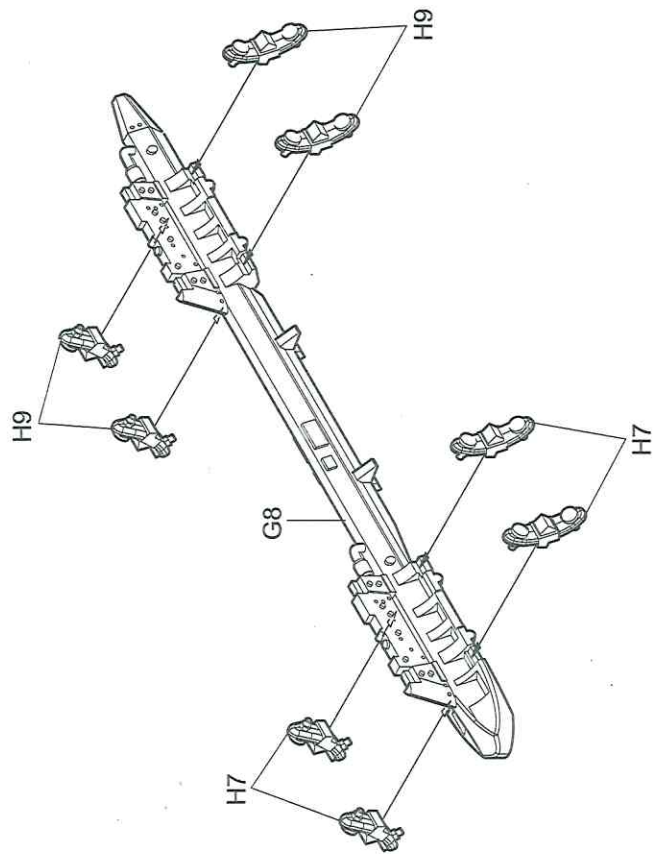
24

《MK.82》



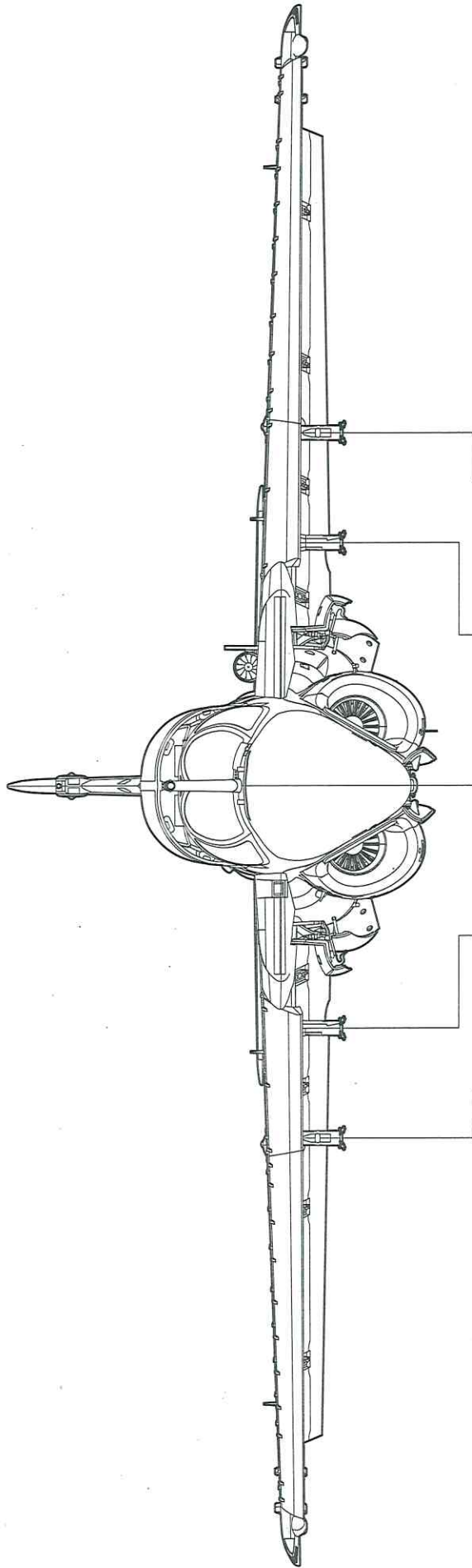
《制作6组》  
Make six

25



《MER-6》

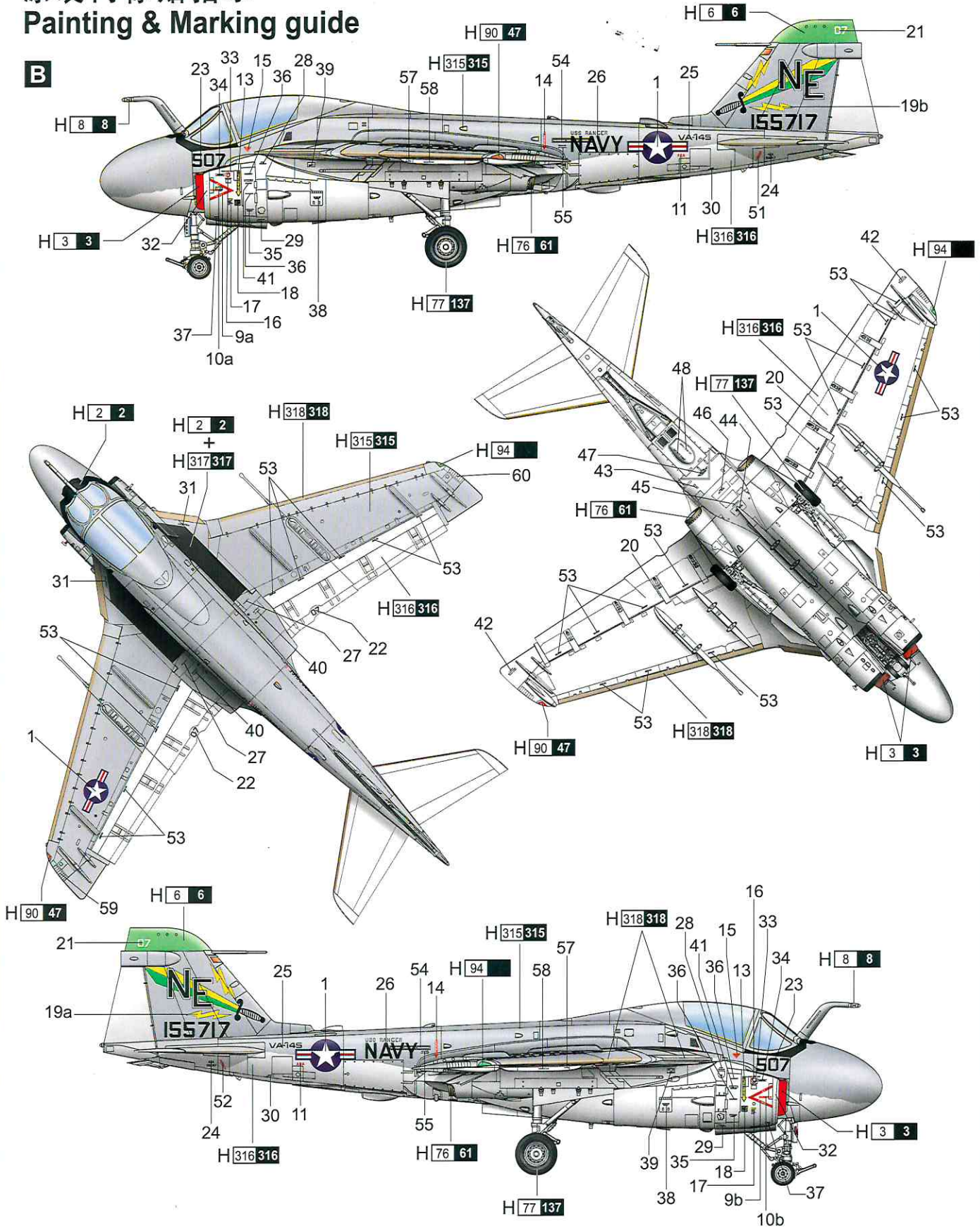
《制作2组》  
Make two



Sta.No.	1	2	3	4	5
Weapon/Tank					
Center line fuel tank			•		
Side fuel tank					
M117	•	•		•	•
MK.20	•	•		•	•
MK.81	•••	•••	•••	•••	•••
MK.82	•••	•••		•••	•••
GBU-8	•	•		•	•
MER-6	•	•		•	•



# 涂装同标贴指示 Painting & Marking guide



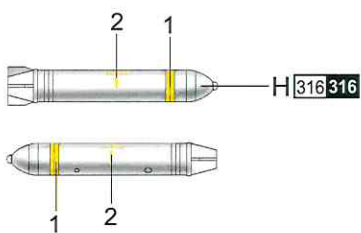
## PAINT REFERENCE COLOR

Color	Mr.Hobby	Acrycion	Vallejo	Model Master	Tamiya	Humbrol	Color	Mr.Hobby	Acrycion	Vallejo	Model Master	Tamiya	Humbrol
Red 红色	H 3 3	N 3	908	1503	X7	19	Clear Red 透明红	H 90 47	N 90	934	—	X27	—
Silver 银色	H 8 8	N 8	997	1546	X11	11	Clear Green 透明绿	H 94	N 94	936	—	X25	—
Radome 整流罩色	H 318 318	N 318	917	1709	—	148							

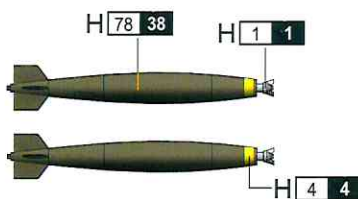
H☐ AQUEOUS HOBBY COLOR    ☒ Mr. COLOR    N☐ ACRYSION COLOR

# 涂装同标贴指示 Painting & Marking guide

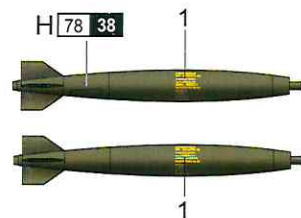
## MK.20 x8



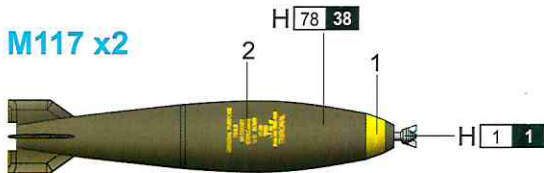
## MK.81 x6



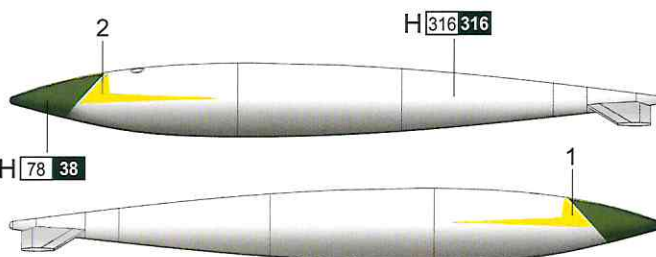
## MK.82 x6



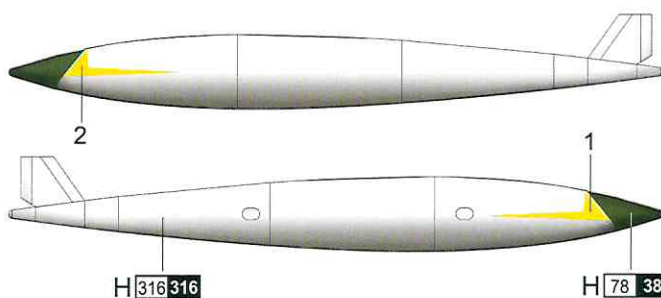
## M117 x2



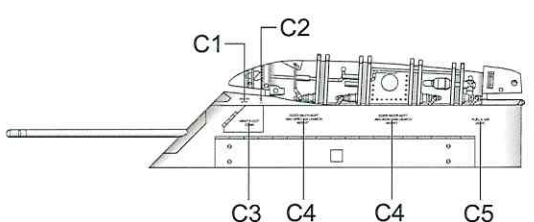
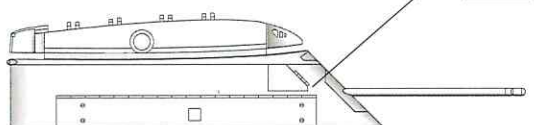
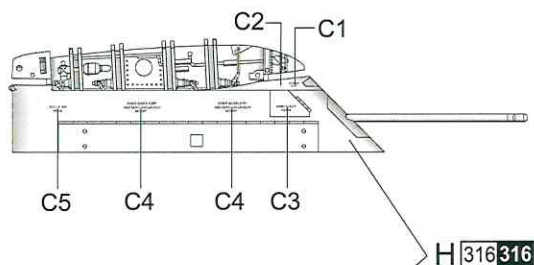
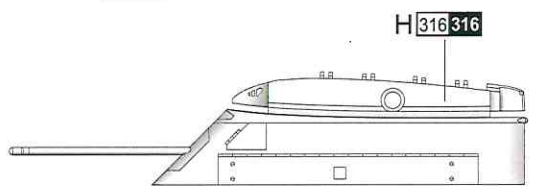
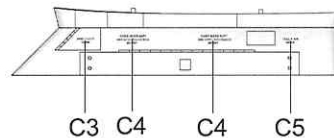
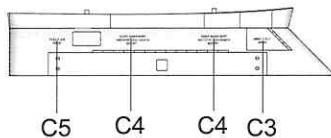
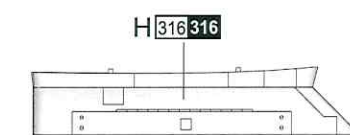
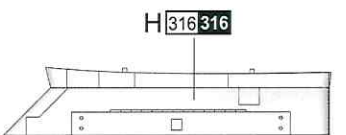
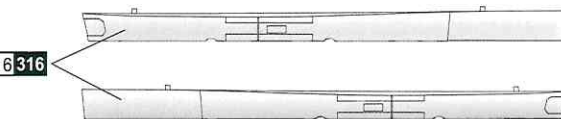
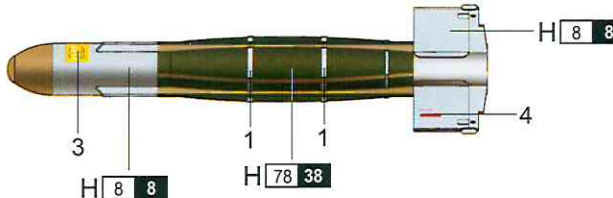
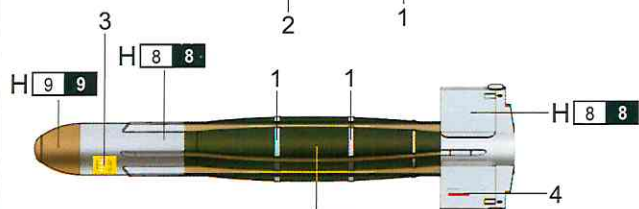
### ※ Center line fuel tank 【For Painting B only】



### ※ Side fuel tank x2 【For Painting B only】



## GBU-8 x2



### PAINT REFERENCE COLOR

Color	Mr.Hobby	Acrycion	Vallejo	Model Master	Tamiya	Humbrol
Silver 银色	H 8 8	N 8	997	1546	X11	11
White Insignia 白色	H 316 316	N 316	991	1745	X2	22
Olive Drab(2) 橄榄(2)	H 78 38	N 78	950	-	-	-
Gold 金色	H 9 9	N 9	878	1744	X12	16
White 白色	H 1 1	N 1	842	1745	X2	22
Yellow 黄色	H 4 4	N 4	953	1514	X8	69

H ☐ AQUEOUS HOBBY COLOR    ☒ Mr. COLOR    N ☒ ACRYSION COLOR