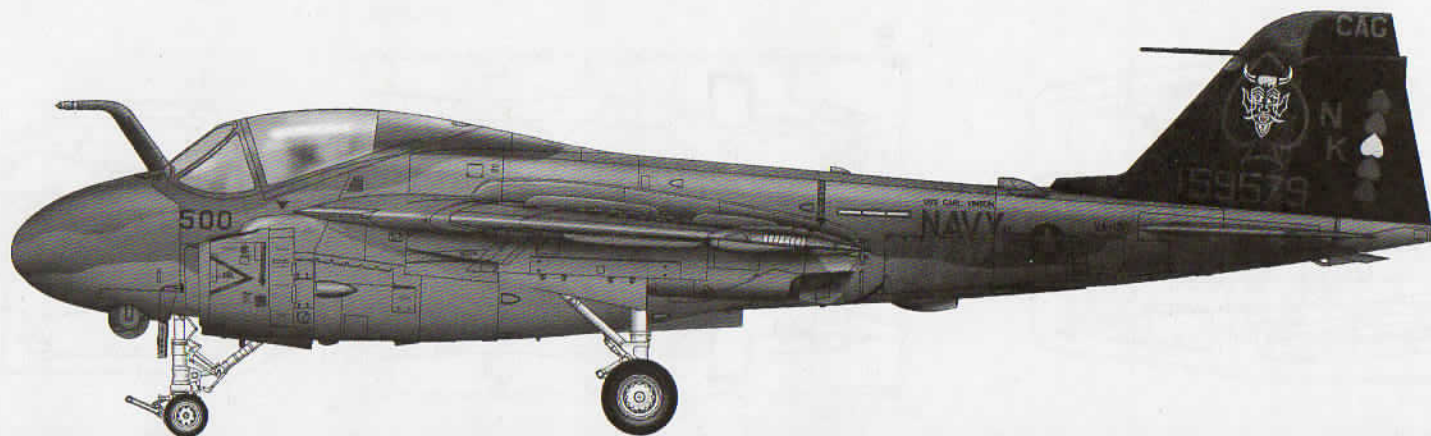


1/32 scale

ITEM NO.:02250



A-6E/TRAM "INTRUDER"

美国A-6E/TRAM “入侵者”攻击机

READ BEFORE ASSEMBLY:

- Study and understand these instructions thoroughly before beginning assembly
- When needed, remove photo-etch parts carefully using a modeling knife or photo etch sprue cutter, being careful not to damage or lose small parts.
- Take extra care in handling photo etch parts in order to avoid injury
- Apply instant cement sparingly to photo etch parts where instructed

- Tools recommended(not included in kit):Plastic and instant cements,sprue cutters,long nose pliers,modeling knife, small files, tweezers, pin vise & scissors. Soft cloth and sandpaper will also assist in construction
- Glue and paint are not included in the kit. Use plastic cement and hobby paints only. Color guide for purchasing paint is included in the kit.

装配之前仔细阅读

- 小心用模型锉刀锉平所有零件表面的注射浇口。
- 小心用刀片切下蚀刻片零件，不要遗失小零件。
- 用强力快干胶水粘合蚀刻片零件和金属轴。过量快干胶水使用可能导致可动零件会粘住，小心涂胶。
- 取蚀刻片时应特别注意安全，防止利边划伤手指。
- 某些零件表面需贴水上贴纸，请选择在装配的同时进行。
- 推荐模型工具(自备)：胶水，水口剪刀，长咀钳，刀片，锉刀，镊子，钳，钻，剪刀，瞬间快干胶。
- 软布同砂纸同时也应该是必备工具。
- 请使用塑料胶水和油漆，模型内不含。

水贴纸的使用:

1. 从水贴纸上剪下印花;
2. 将印花放入温水中浸10秒, 然后放在干净布上。
3. 拿着印花纸板将印花移到模型上;
4. 手指蘸水将印花移到适当的位置;
5. 用软布轻压印花直至水干, 汽泡消失。

DECAL APPLICATION:

1. Cut decals from sheet as needed
2. Dip the decal in warm water for about 10 seconds and then place on soft clean cloth.
3. Hold the decal backing sheet edge and gently slide the decal onto the model in its proper position.

4. While still wet, decal can be adjusted for better fit on model by dampening it gently with your finger.
5. When placed in the proper position, gently press decal down with a soft cloth until excess water and air bubbles are gone.
6. Allow decal to dry completely before handling model



cyanoacrylate glue
使用强力胶



weight
配重



make hole
钻孔



cut / remove
切除



option
选择



no cement
不涂胶水



decal
贴纸

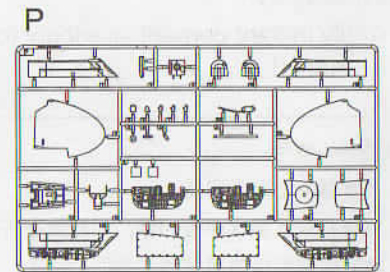
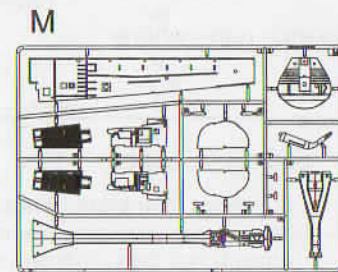
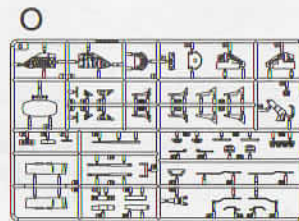
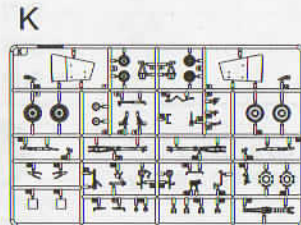
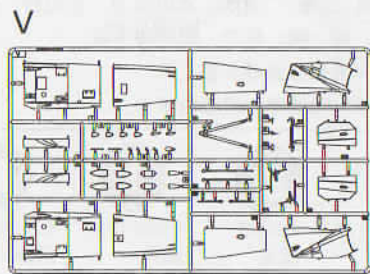
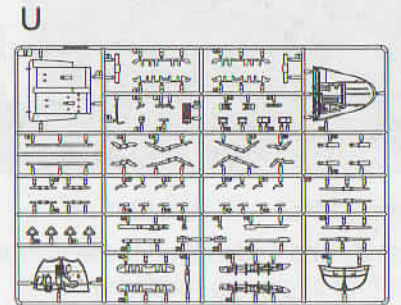
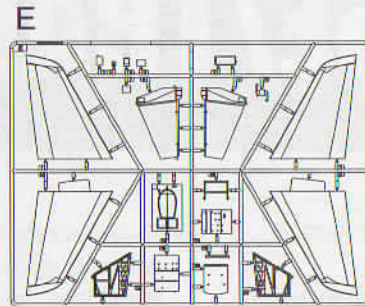
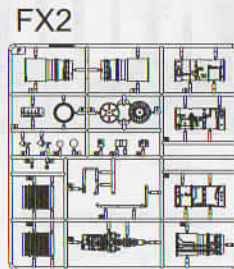
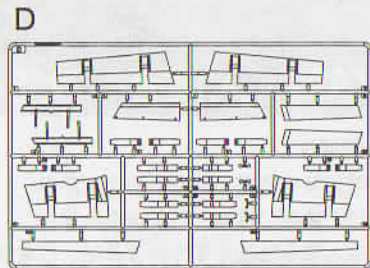
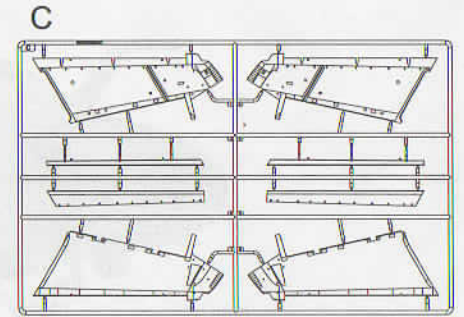
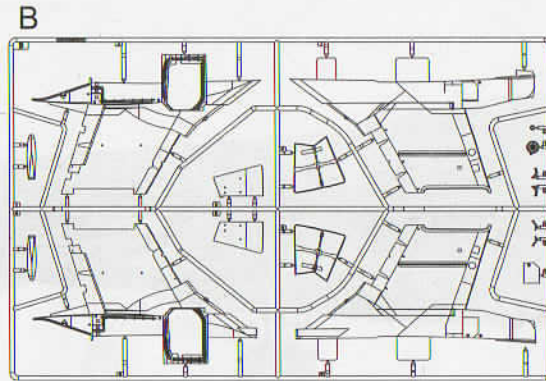
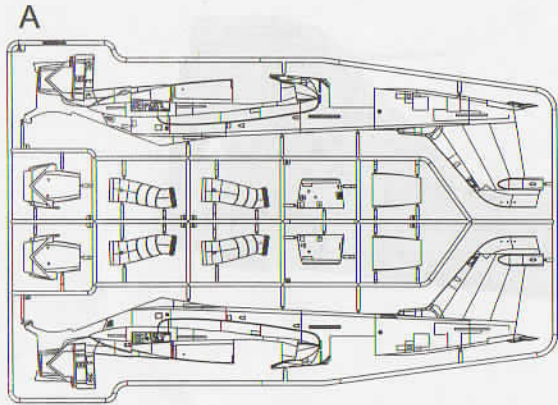


bend
弯曲



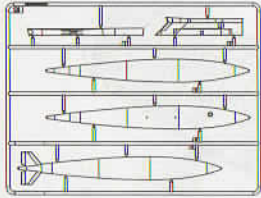
file / sand
锉平

部品图
Parts

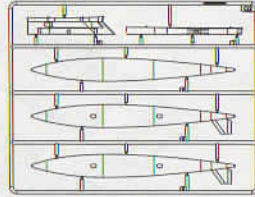


部品图 Parts

Q1×2



Q2×2



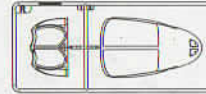
X



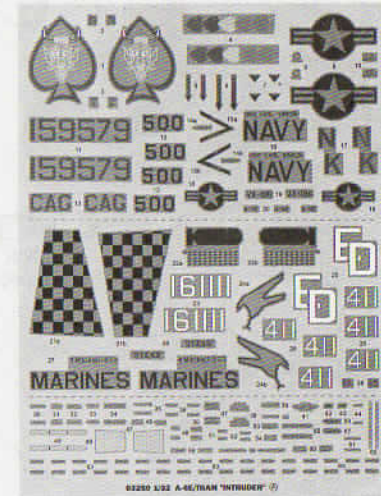
Z



R



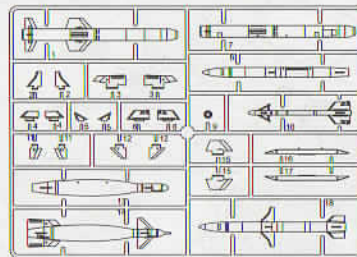
《水贴》A
Decal A



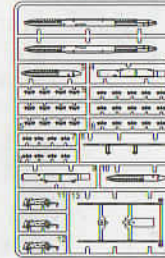
H×6



G×2



J1×2



《水贴》B
Decal B



WF1×4



WF2×4



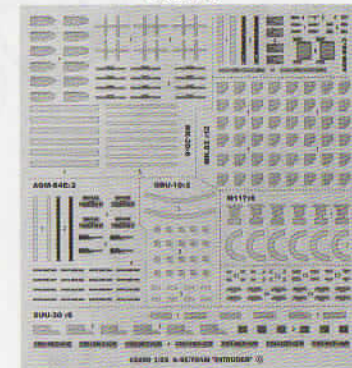
《主轮胎》X2
Main tyre



《前轮胎》X2
Nose tyre



《水贴》C
Decal C



《金属部件》
Metal parts

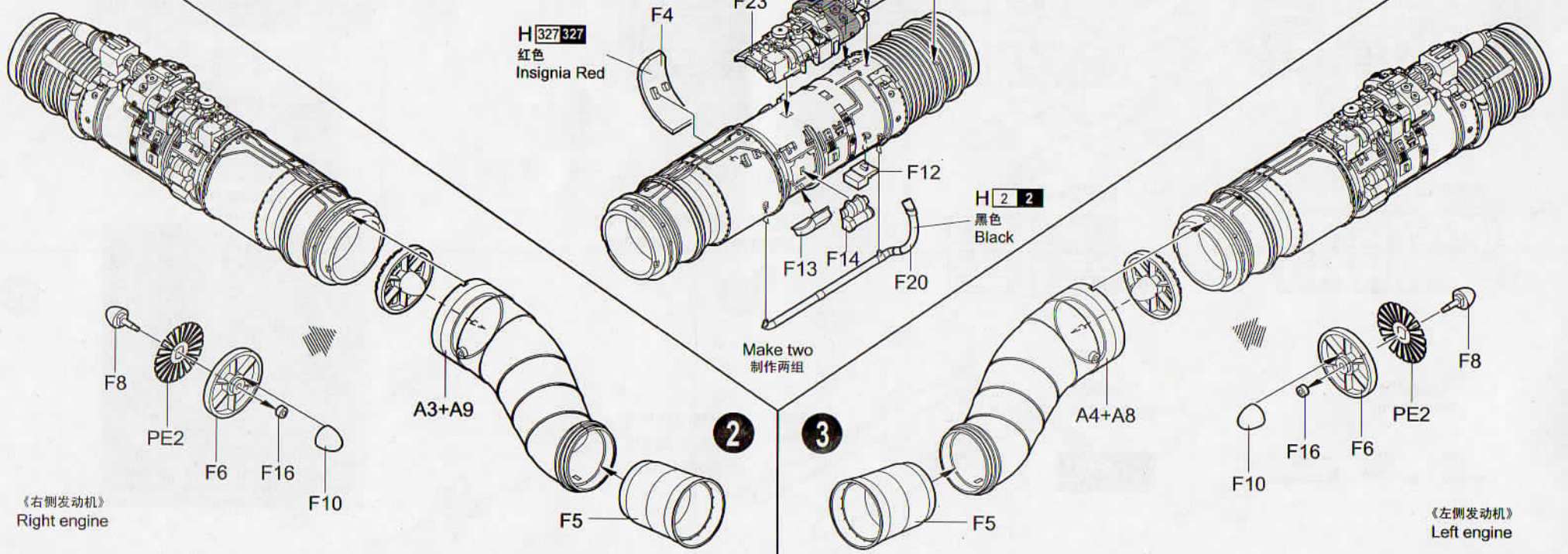
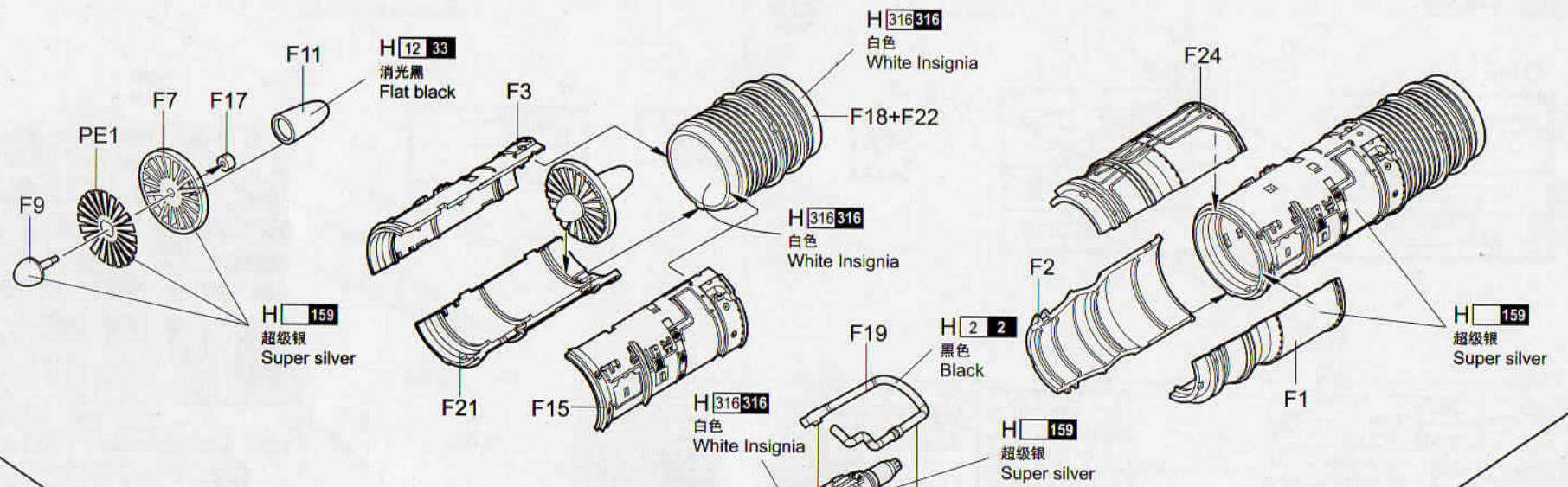


《蚀刻片》
Photo etched parts(PE)



不用的部件:
Unused parts
H7 H10 H11 H14
H16 H17 J8 J13
G5 G6 G10 G16
G17

1

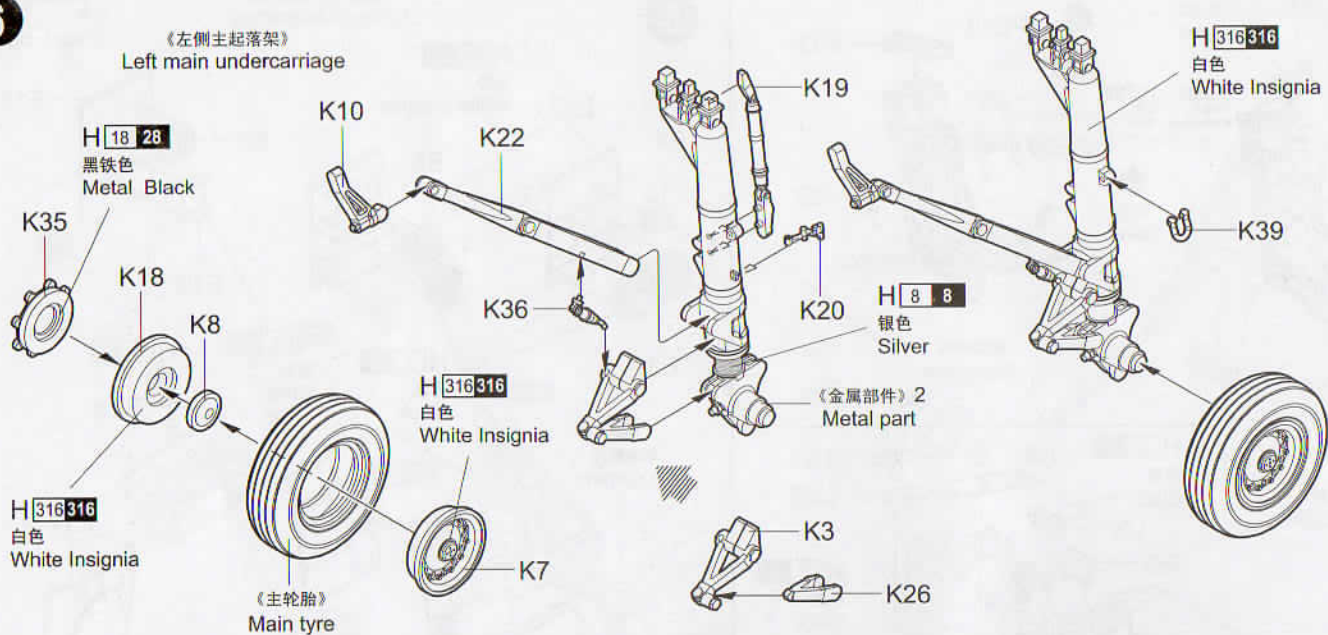


2

3

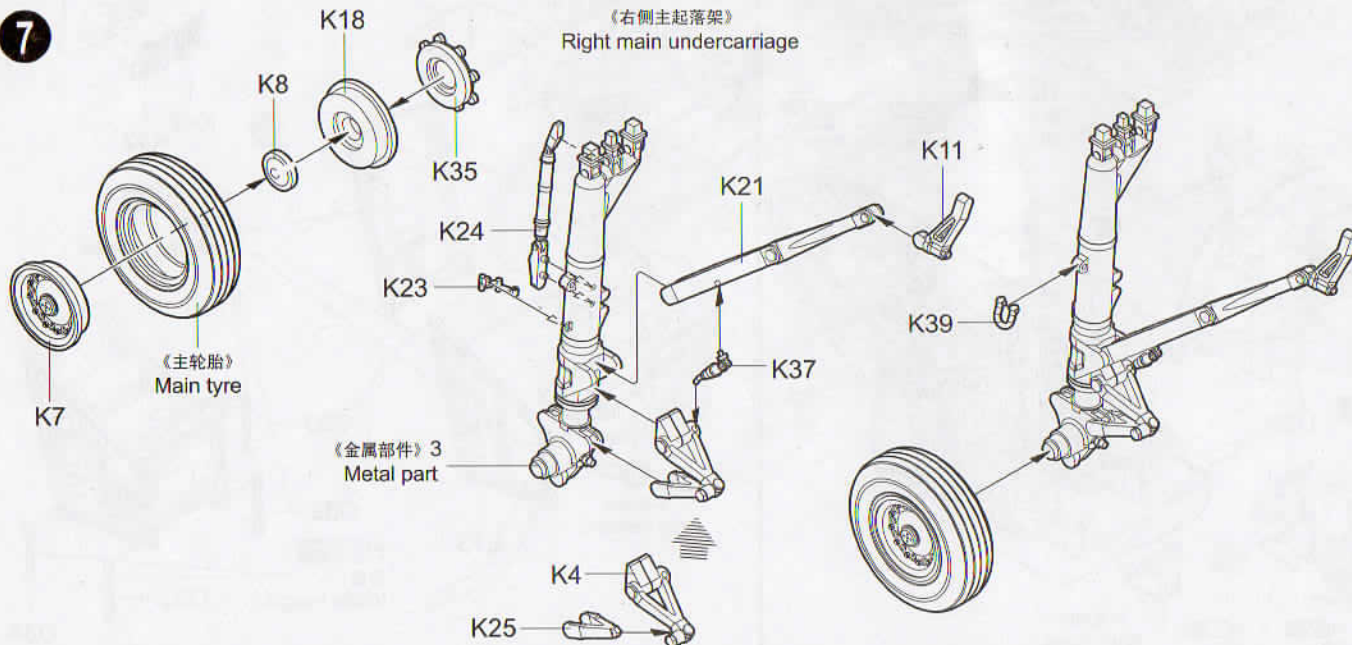
6

《左侧主起落架》
Left main undercarriage



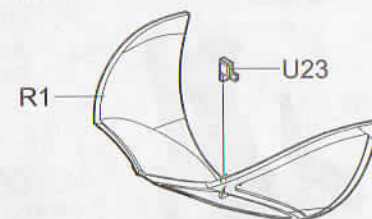
7

《右侧主起落架》
Right main undercarriage



8

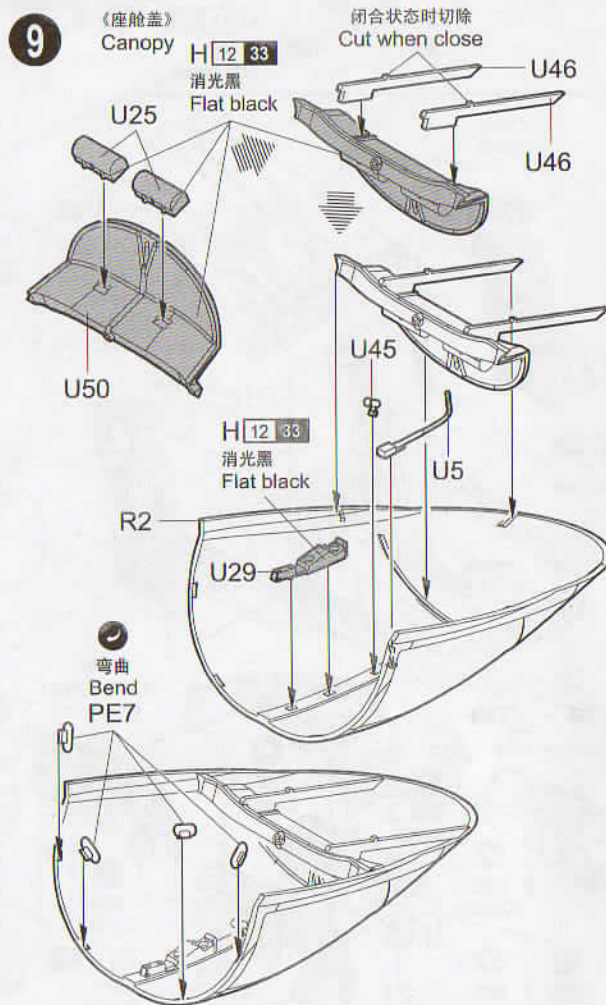
《风挡》
Windshield



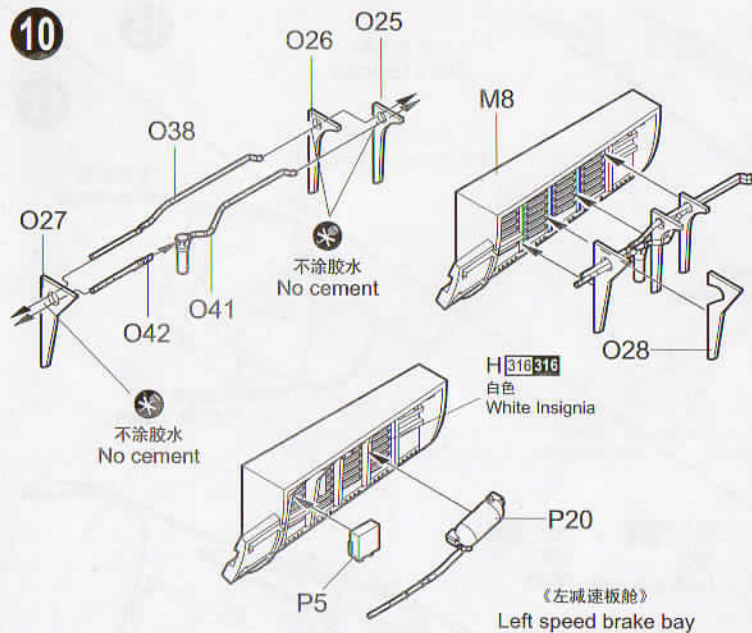
9

《座舱盖》
Canopy

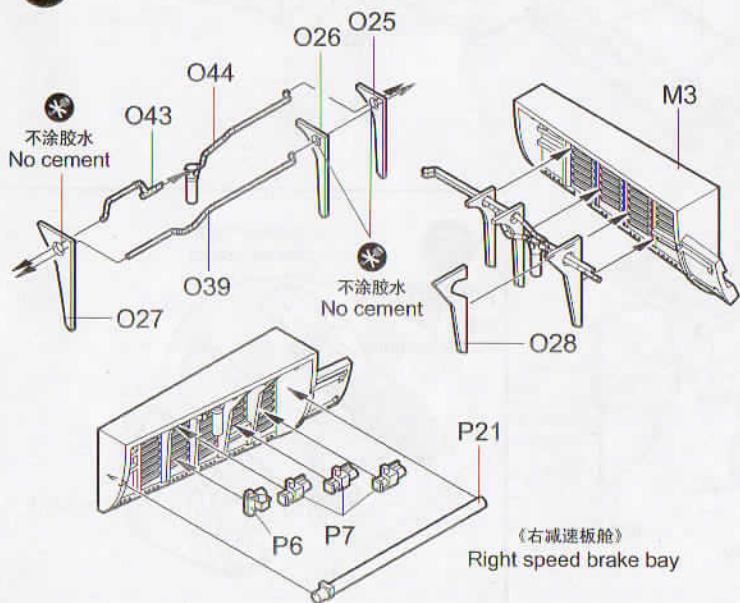
闭合状态时切除
Cut when close



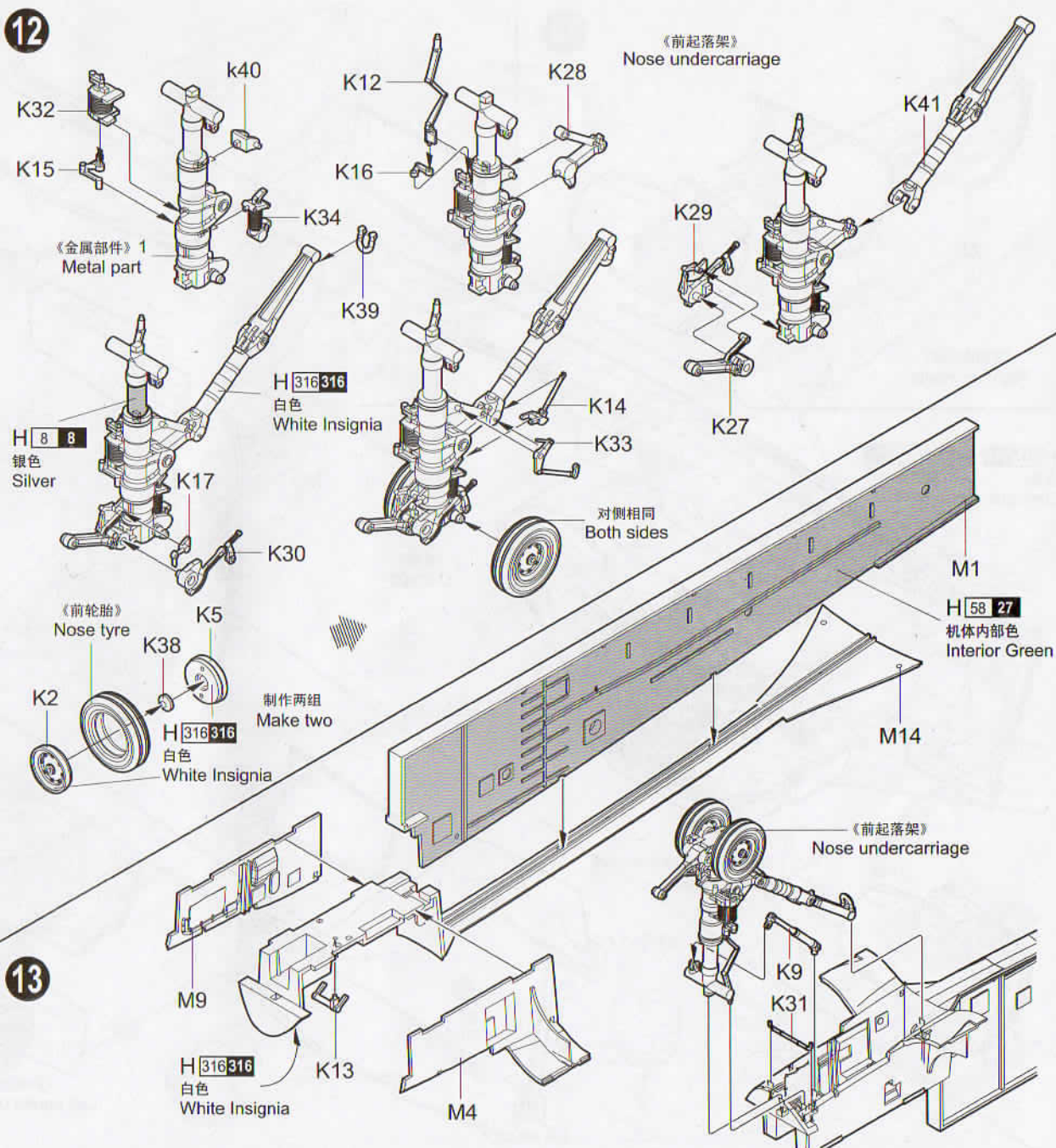
10



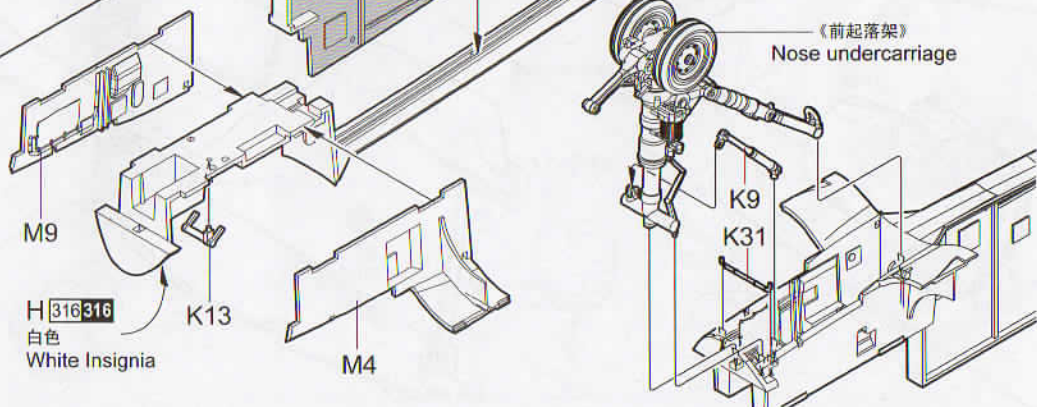
11

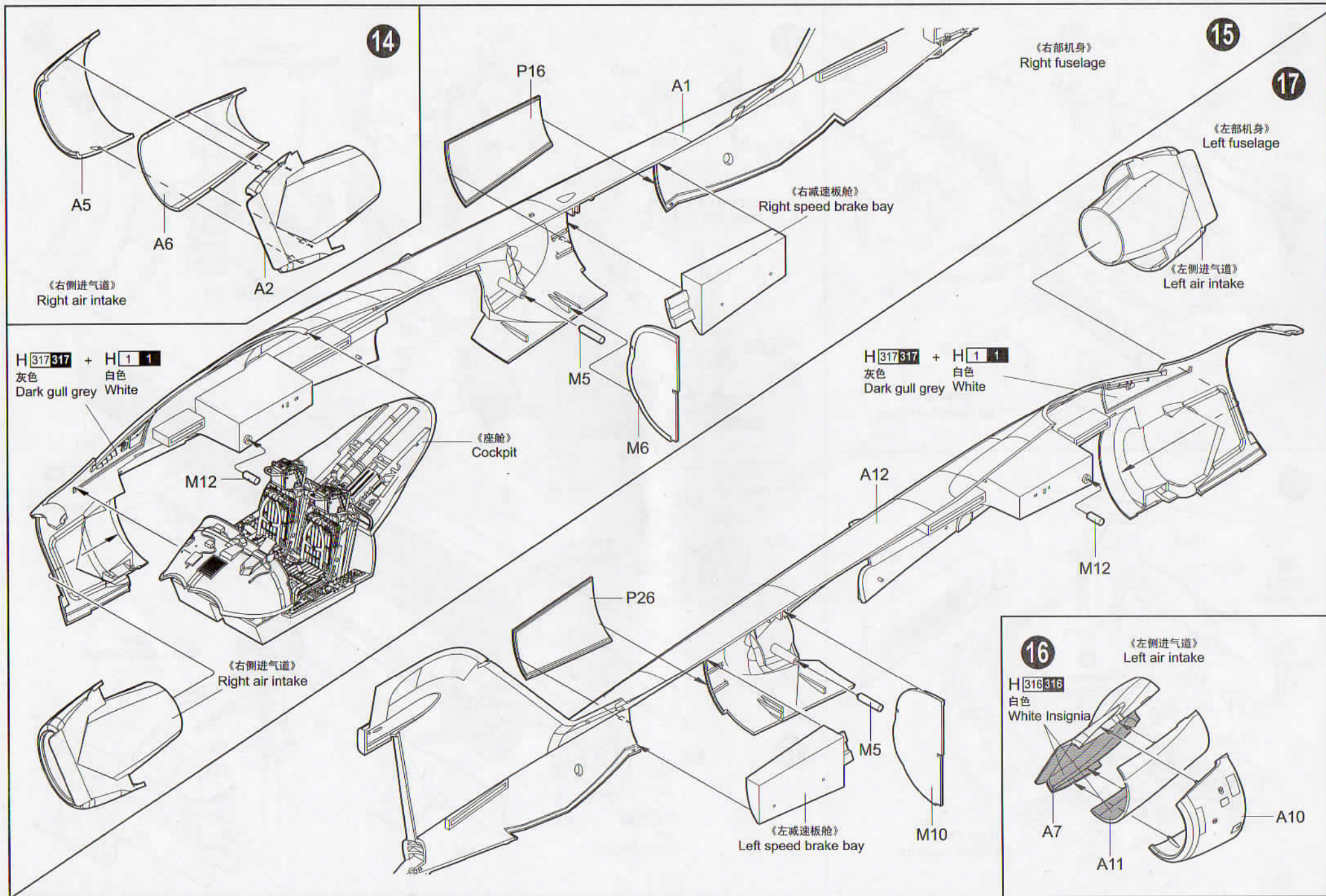


12

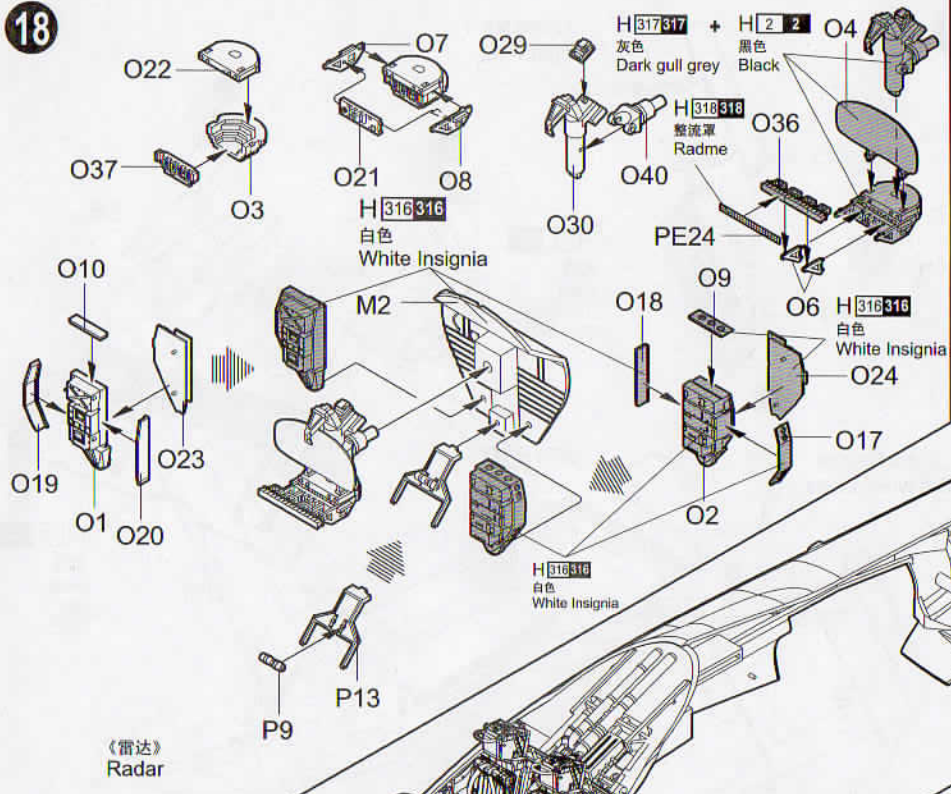


13





18



19

《右部机身》
Right fuselage

E8+E9

不涂胶水
No cement

X2

《左部机身》
Left fuselage

不涂胶水
No cement

V19

V22

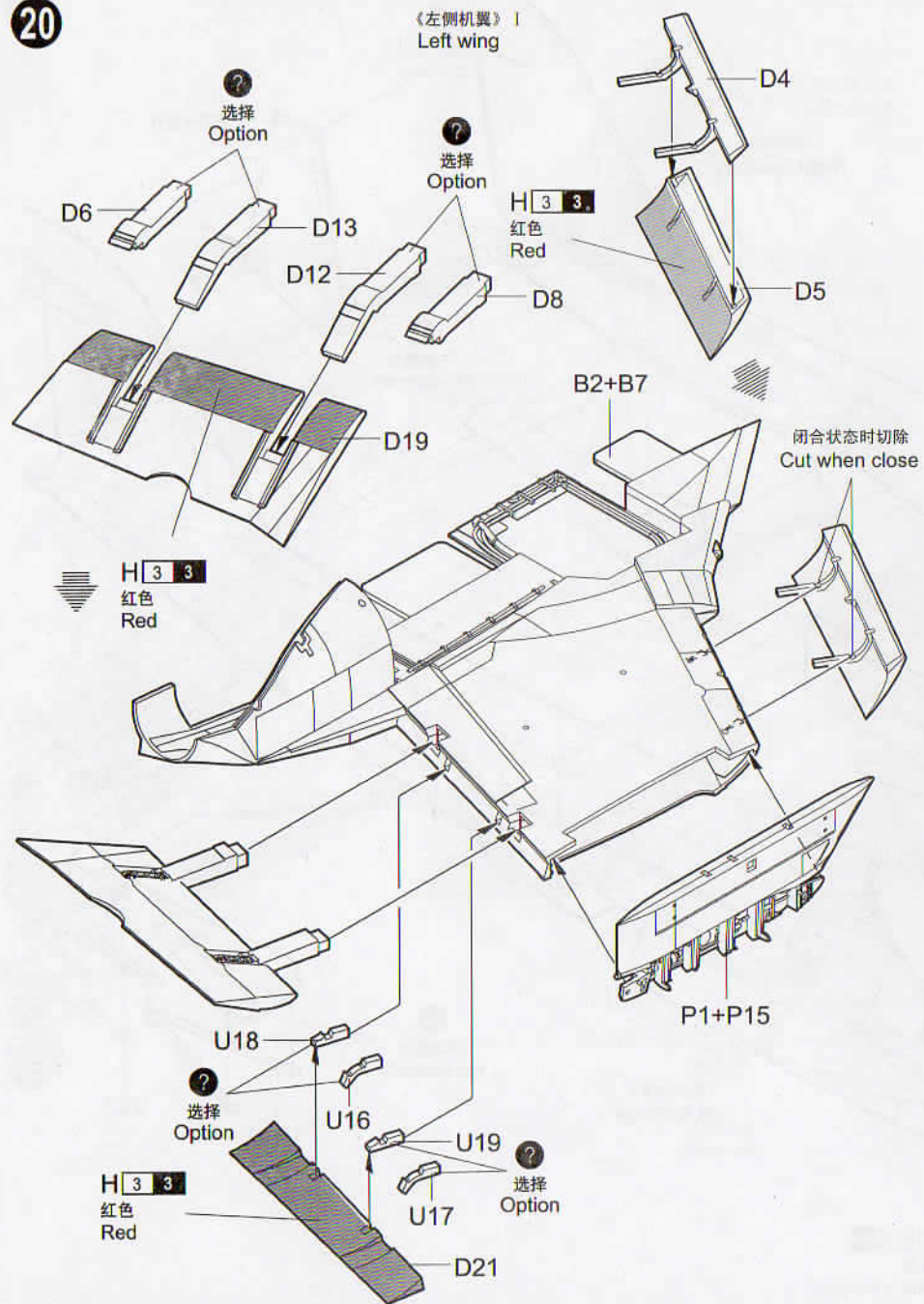
M13

V23

H 316316
白色
White Insignia

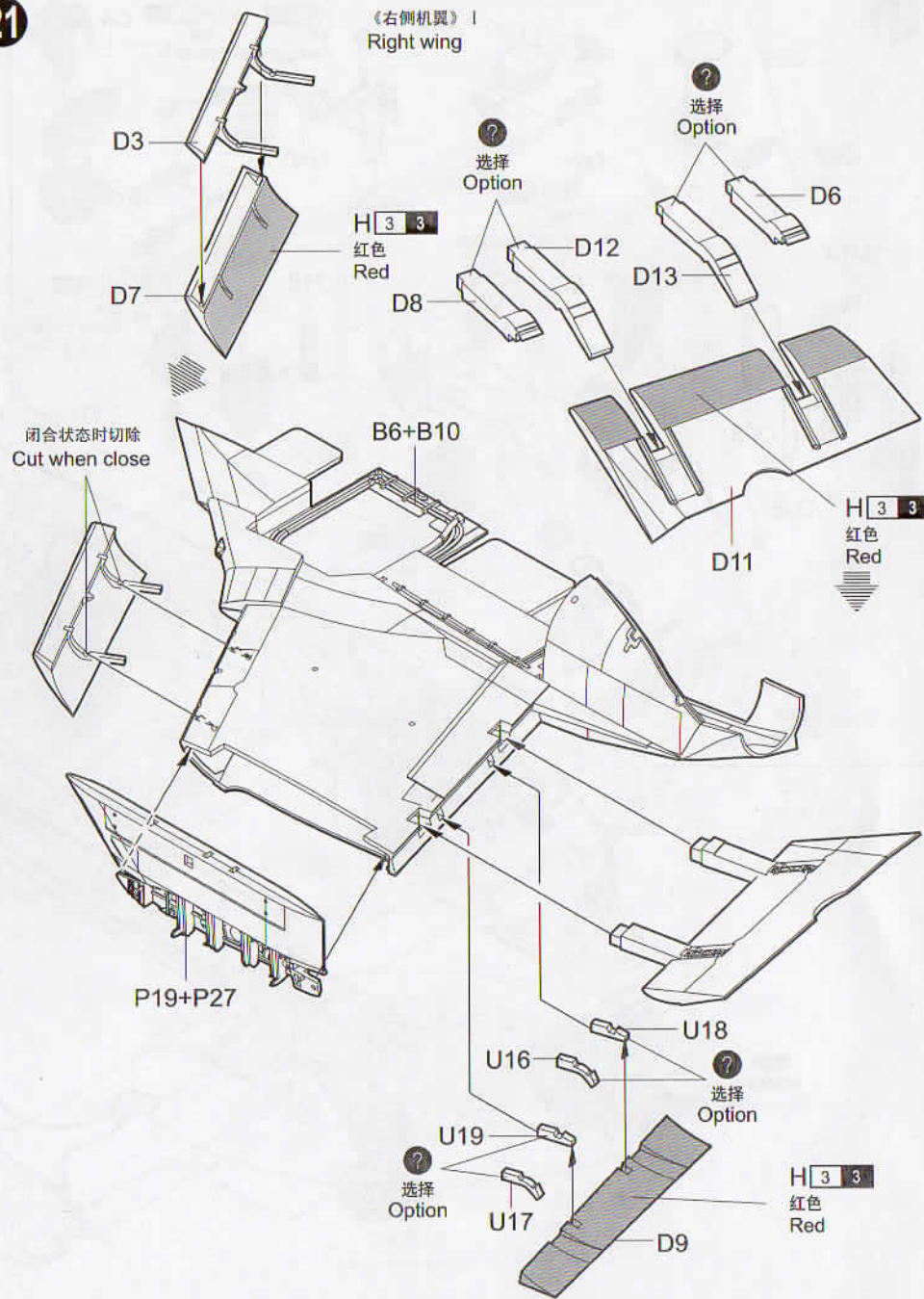
20

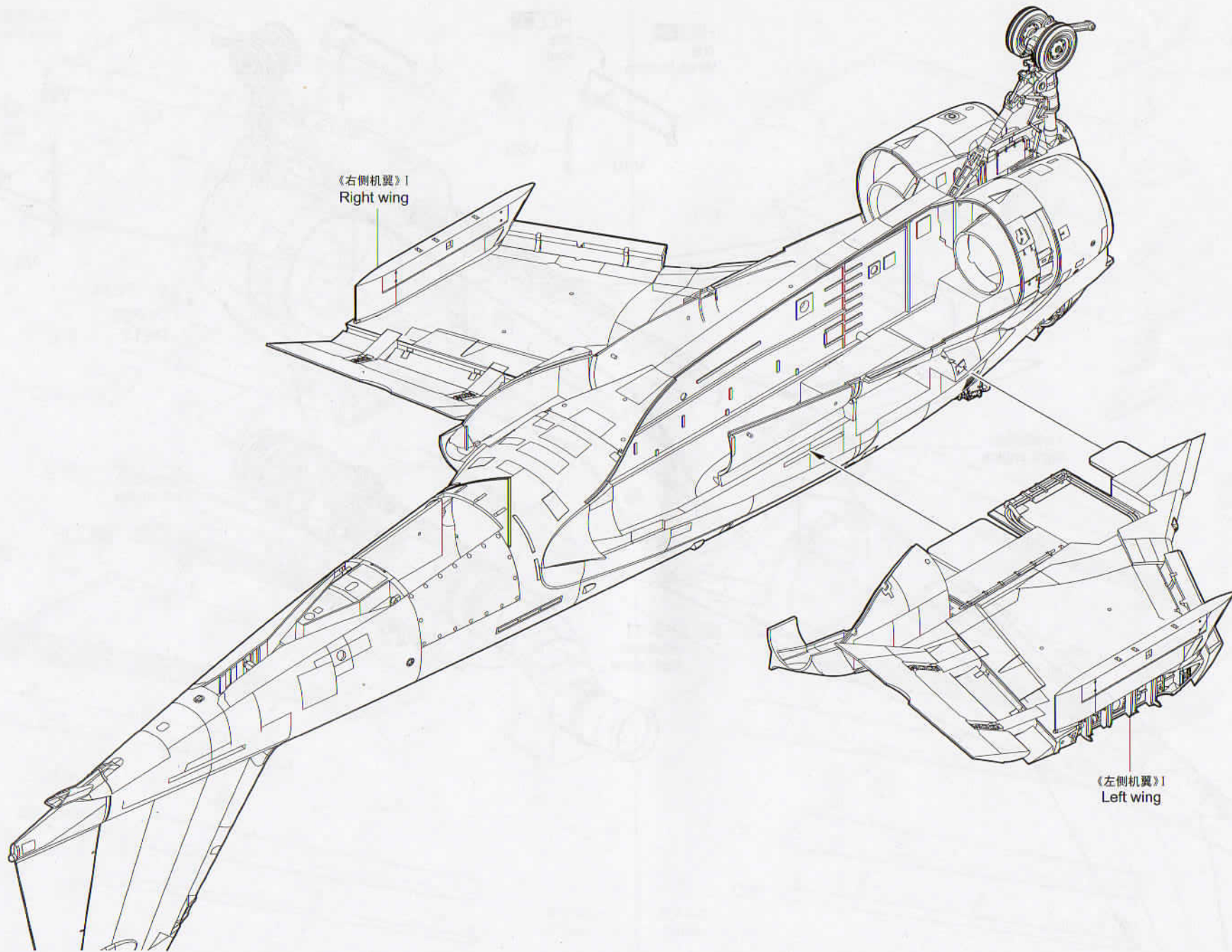
《左侧机翼》I
Left wing

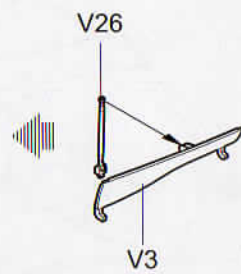
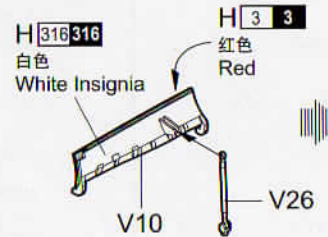


21

《右侧机翼》I
Right wing





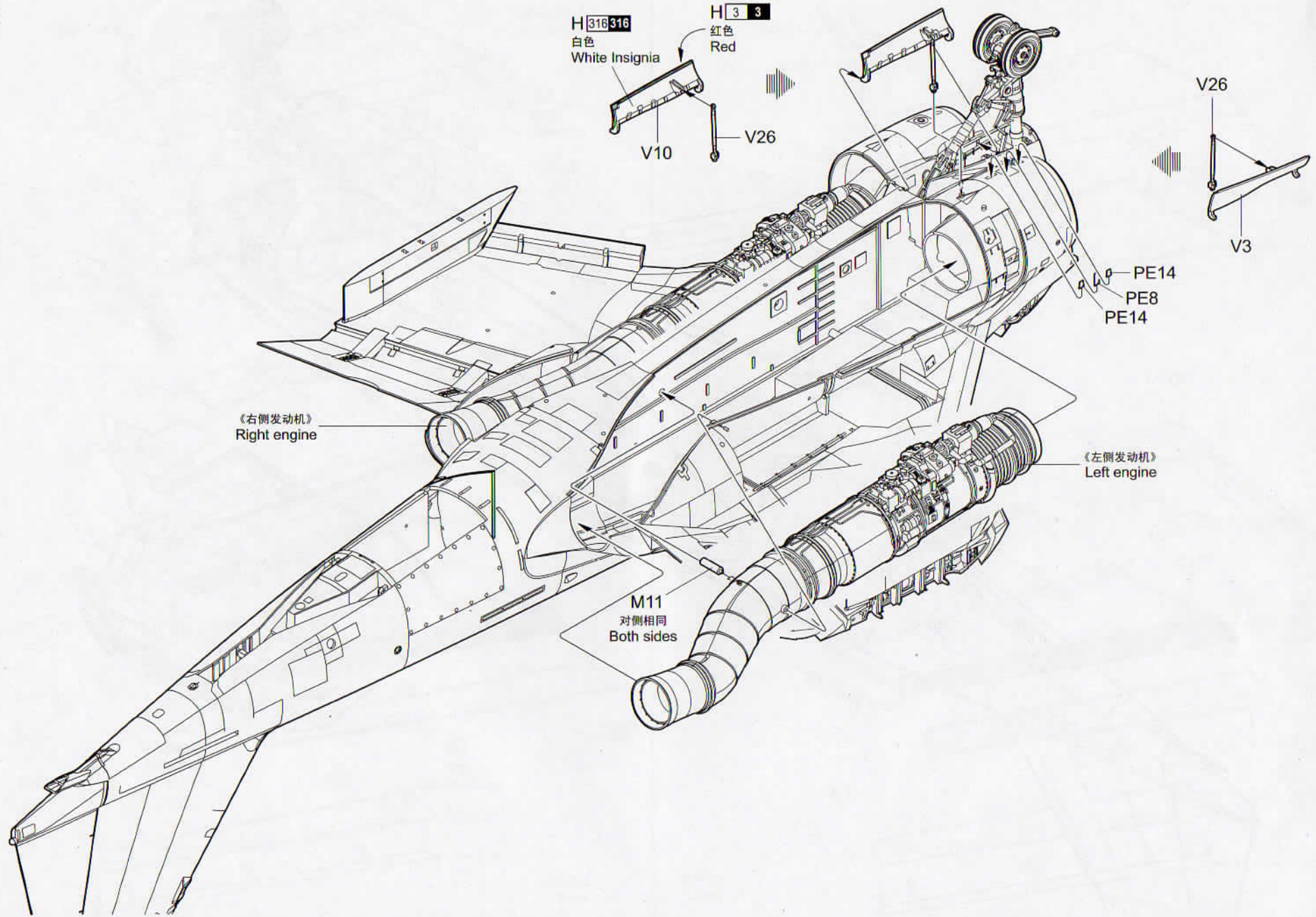


《右侧发动机》
Right engine

《左侧发动机》
Left engine

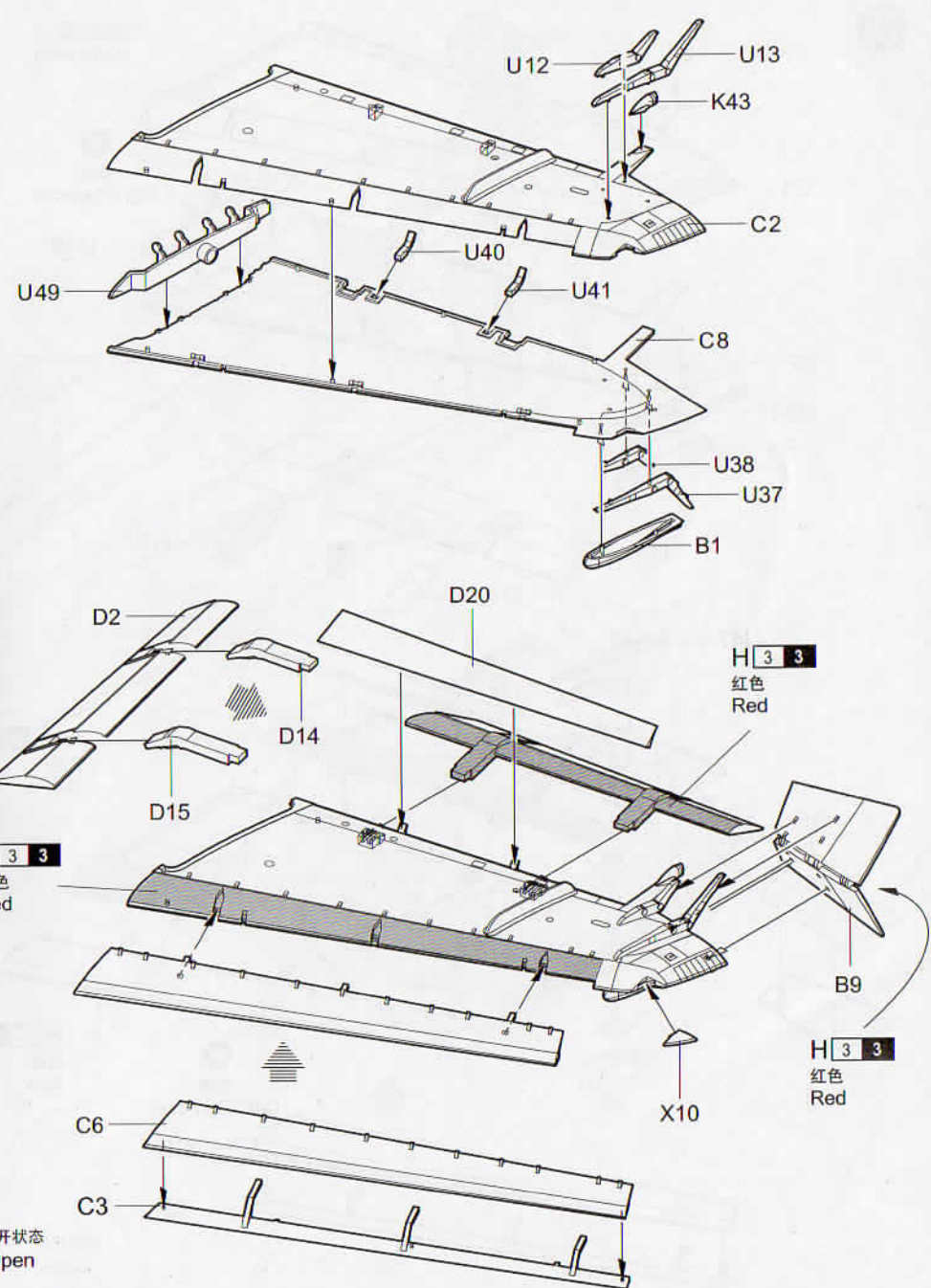
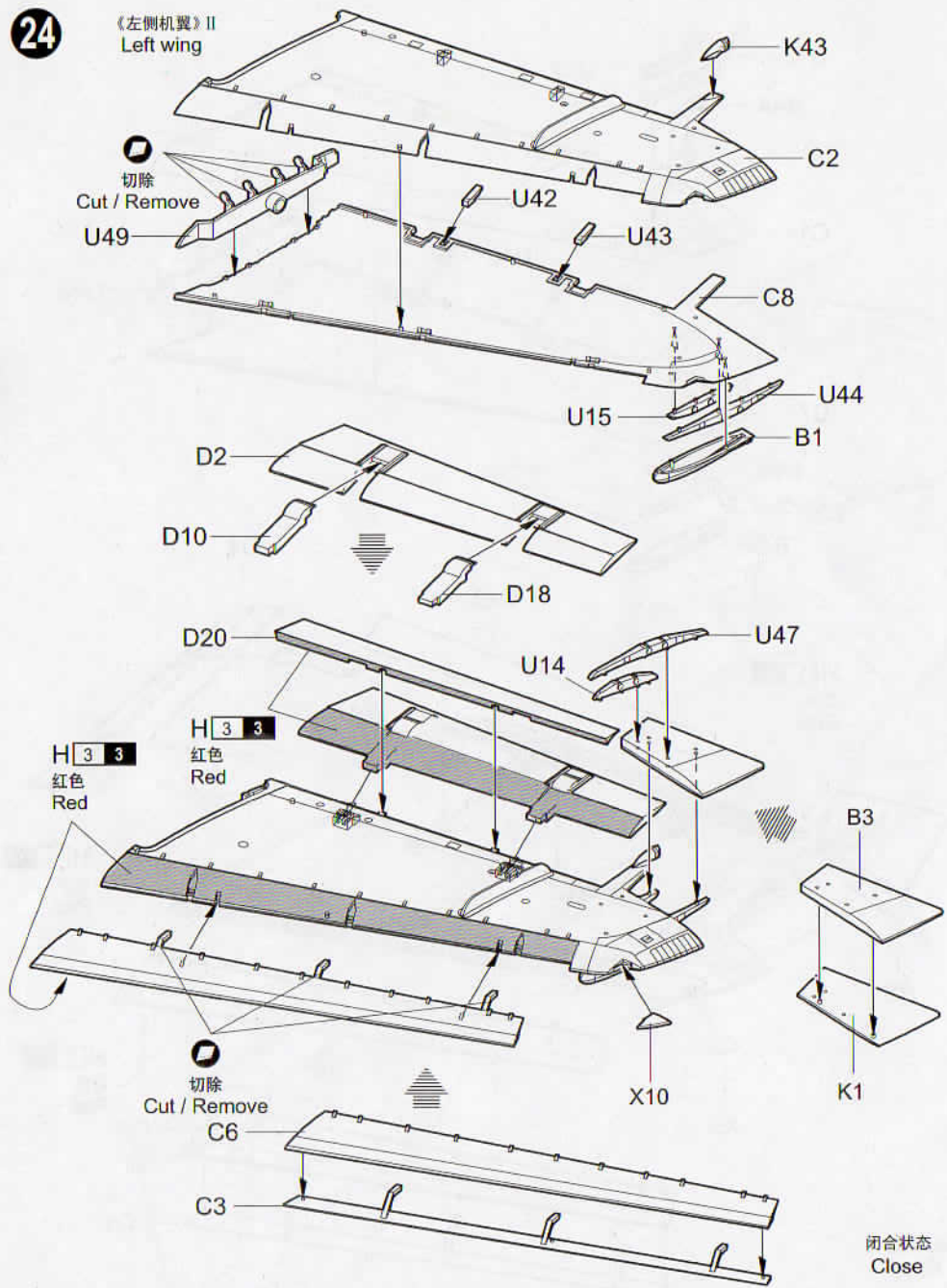
M11
对侧相同
Both sides

PE14
PE8
PE14



24

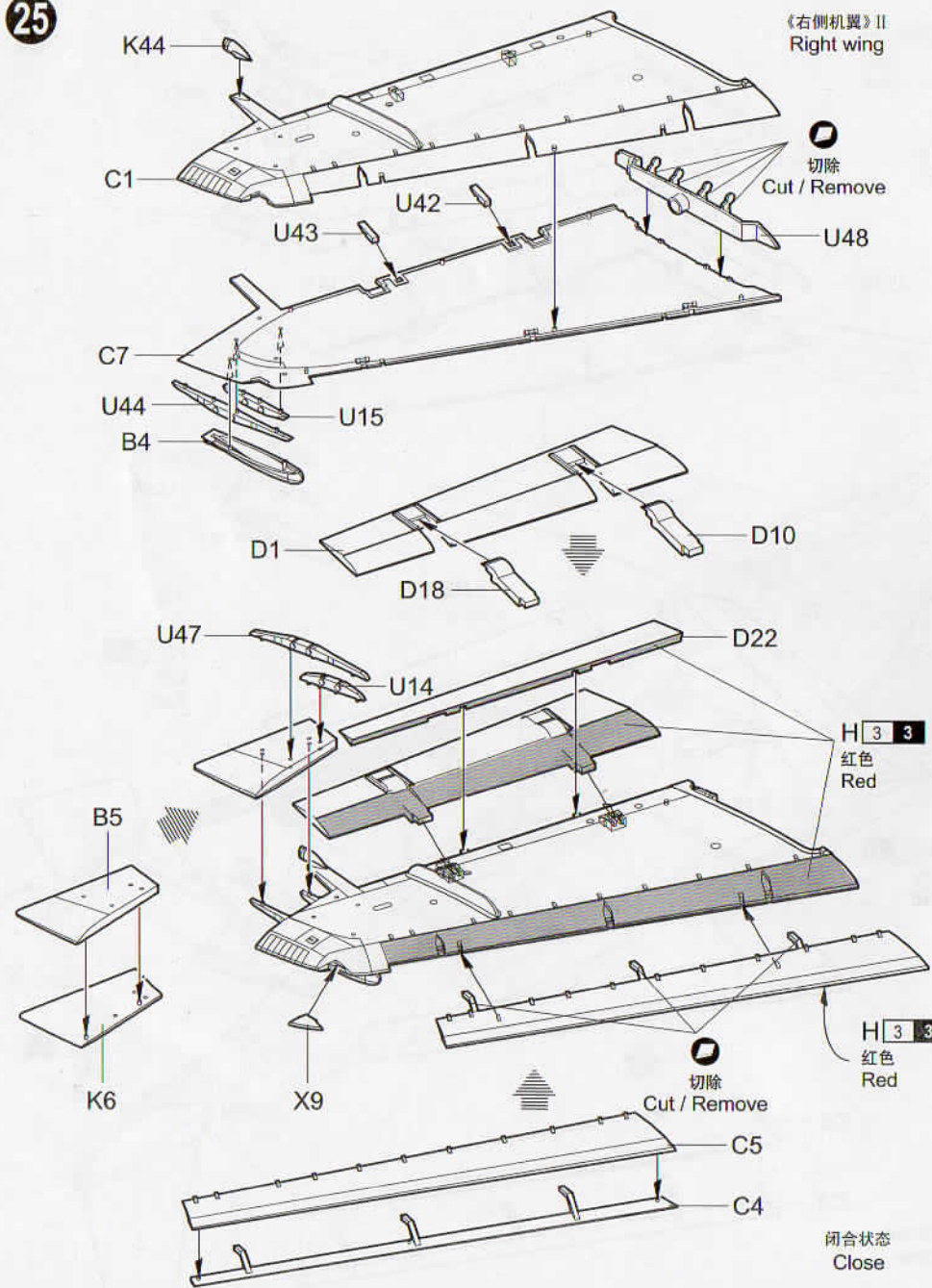
《左侧机翼》II
Left wing



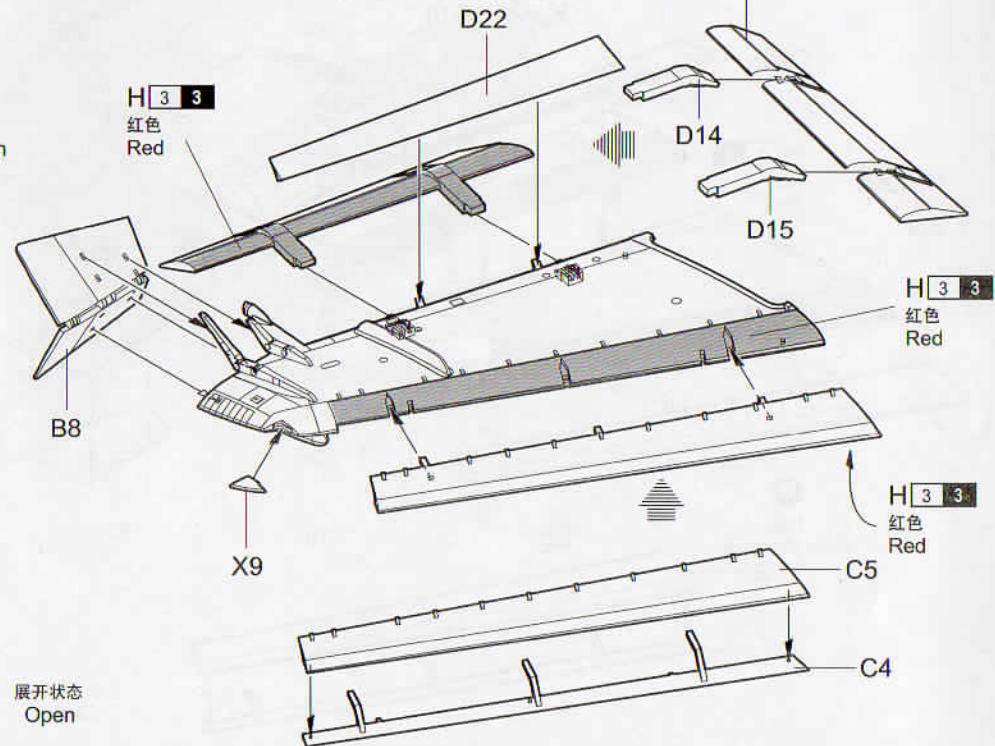
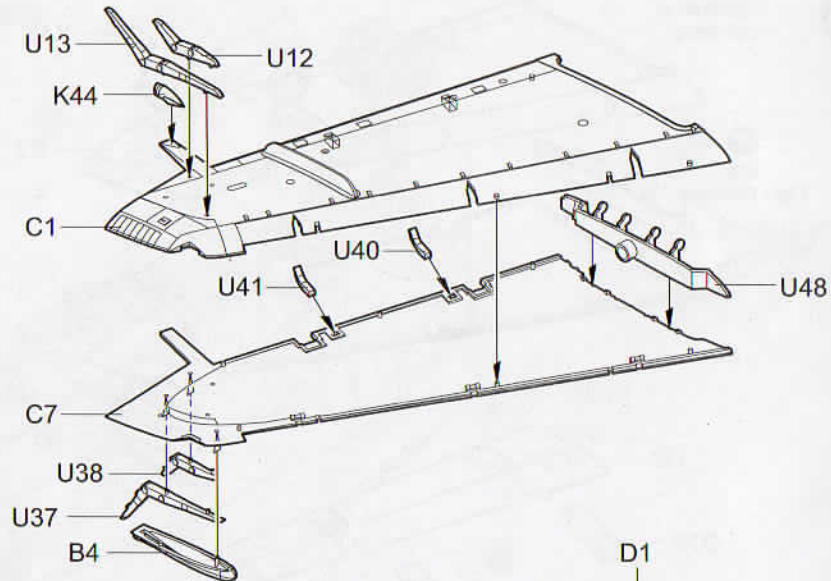
选择
Option

25

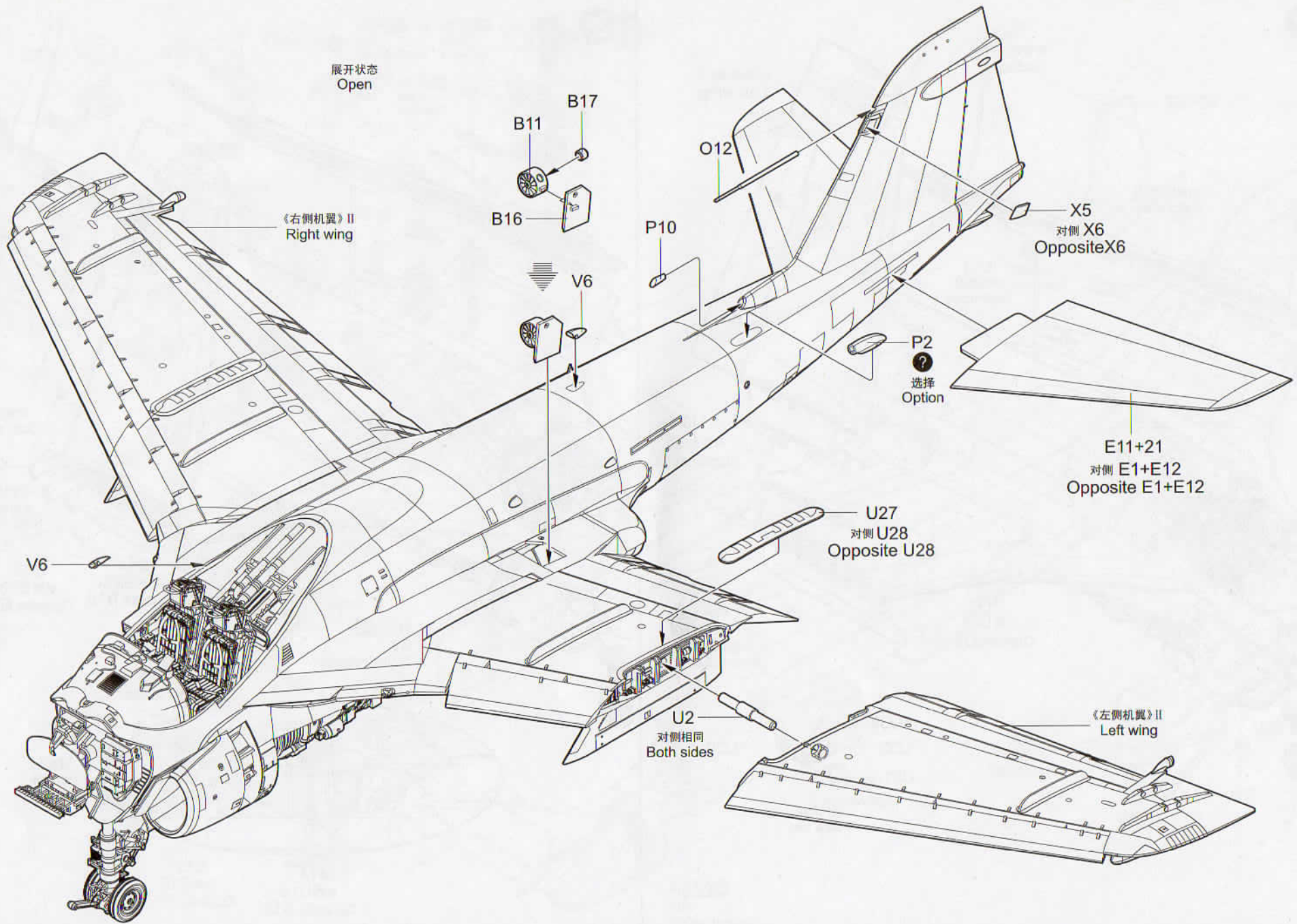
《右侧机翼》II
Right wing



?
选择
Option



展开状态
Open



27

折叠状态
Folding

《左侧机翼》II
Left wing

《右侧机翼》II
Right wing

U11
对侧相同
Both sides

U3
对侧 U30
Opposite U30

U4
对侧 U31
Opposite U31

对侧相同
Both sides

U39
U39
U21

制作两组
Make two

28

对侧相同
Both sides

D17
对侧相同
Both sides

B14
对侧 B15
Opposite B15

B12
对侧 B13
Opposite B13

H 316316
白色
White Insignia

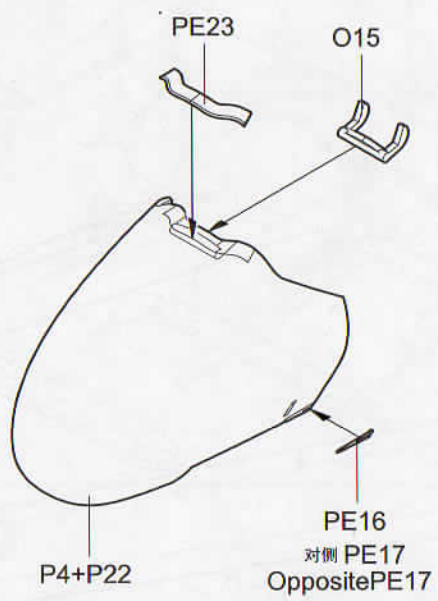
D16
对侧相同
Both sides

D17
对侧相同
Both sides

B14
对侧 B15
Opposite B15

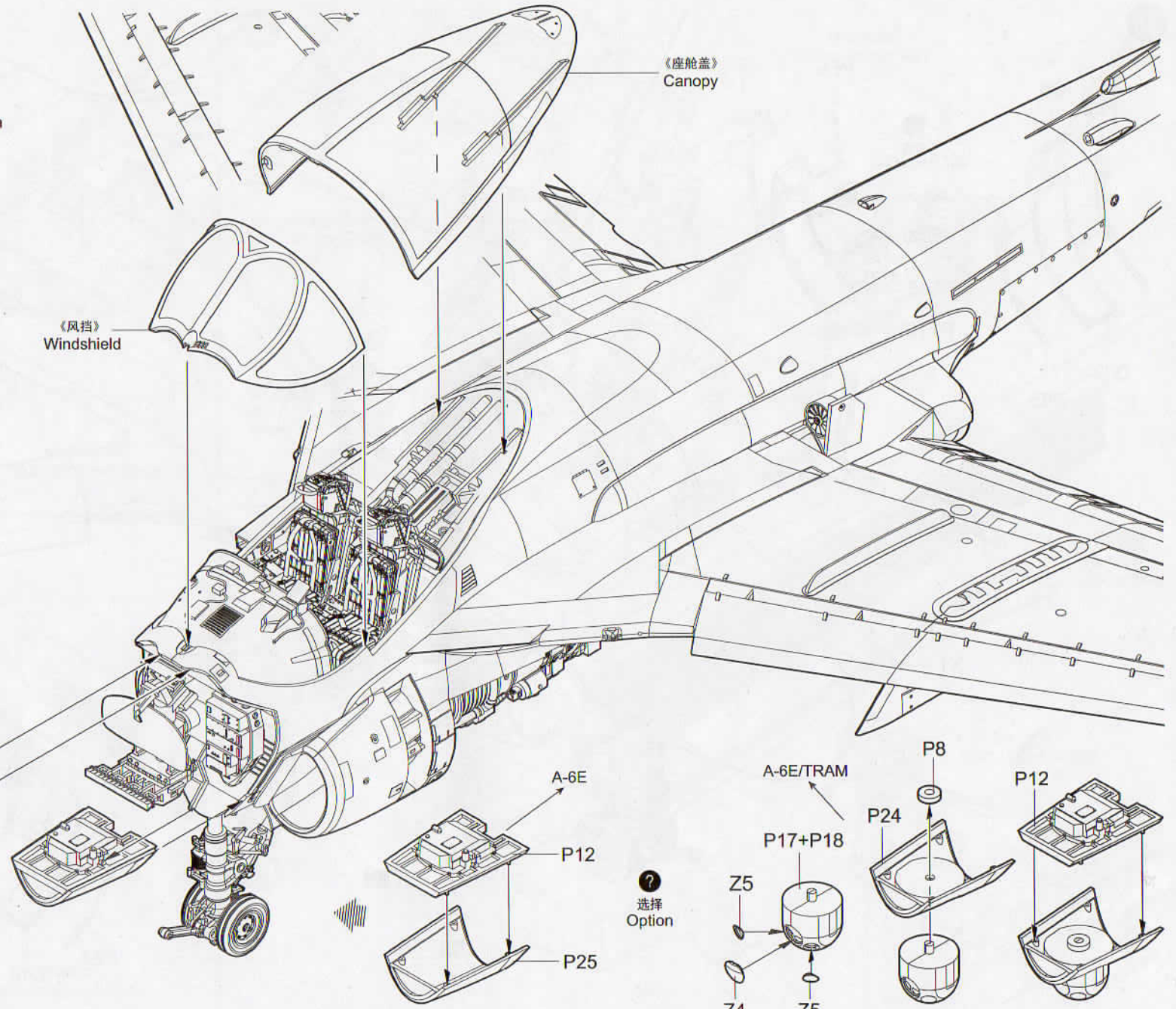
B12
对侧 B13
Opposite B13

打开状态时使用
Attaching when open



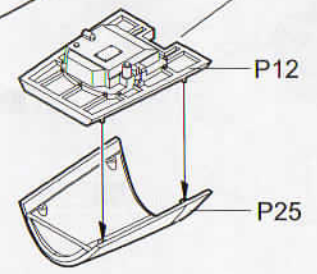
《风挡》
Windshield

《座舱盖》
Canopy

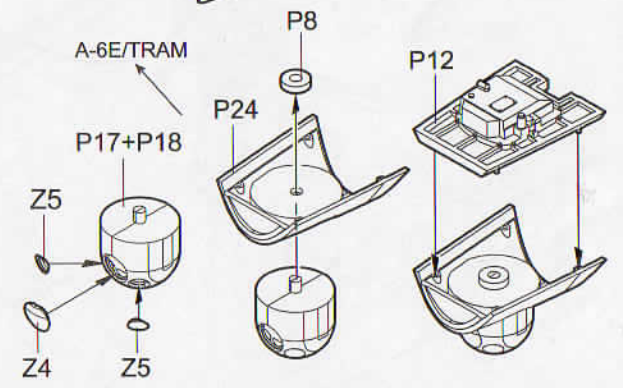


A-6E

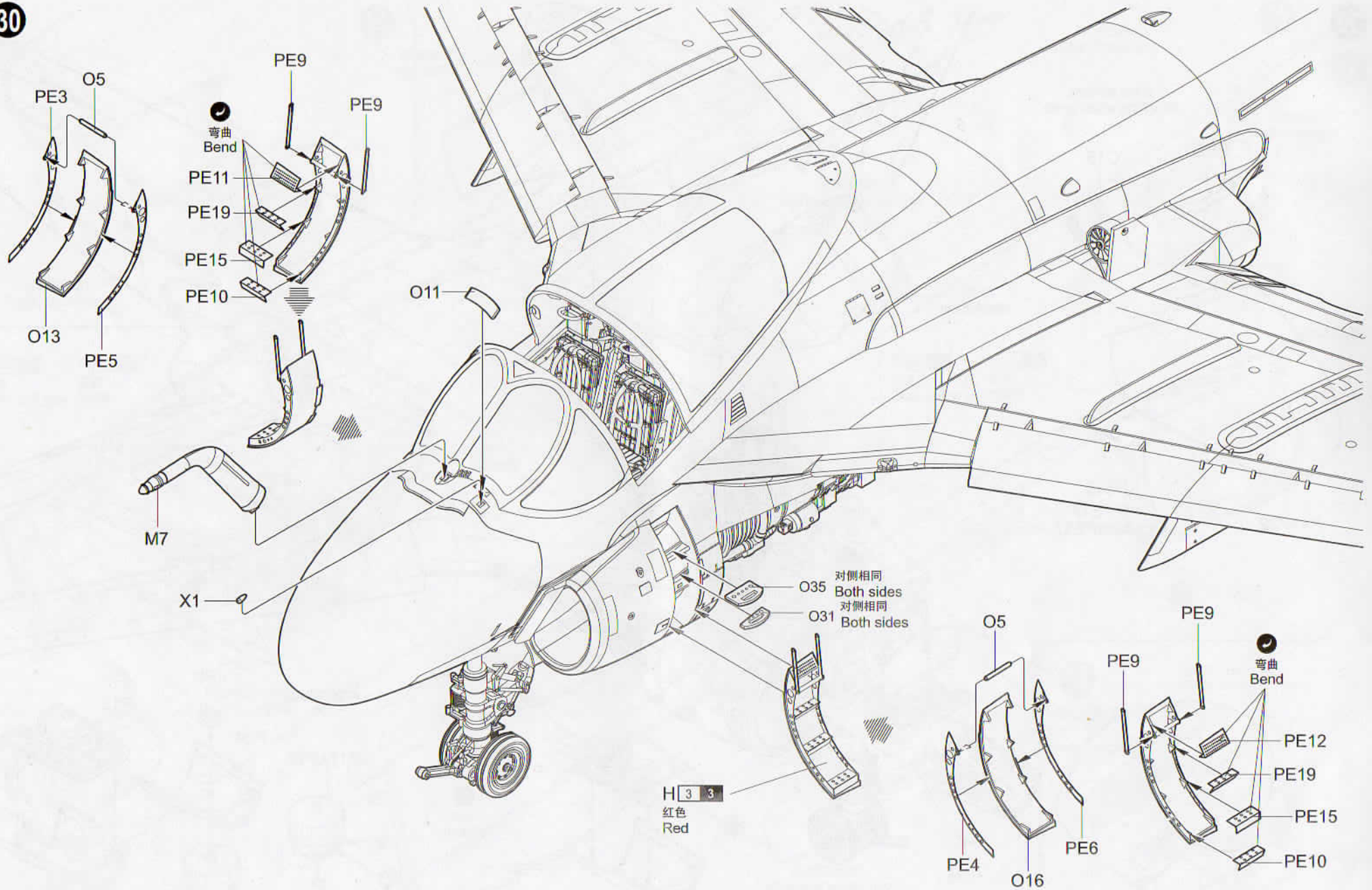
A-6E/TRAM

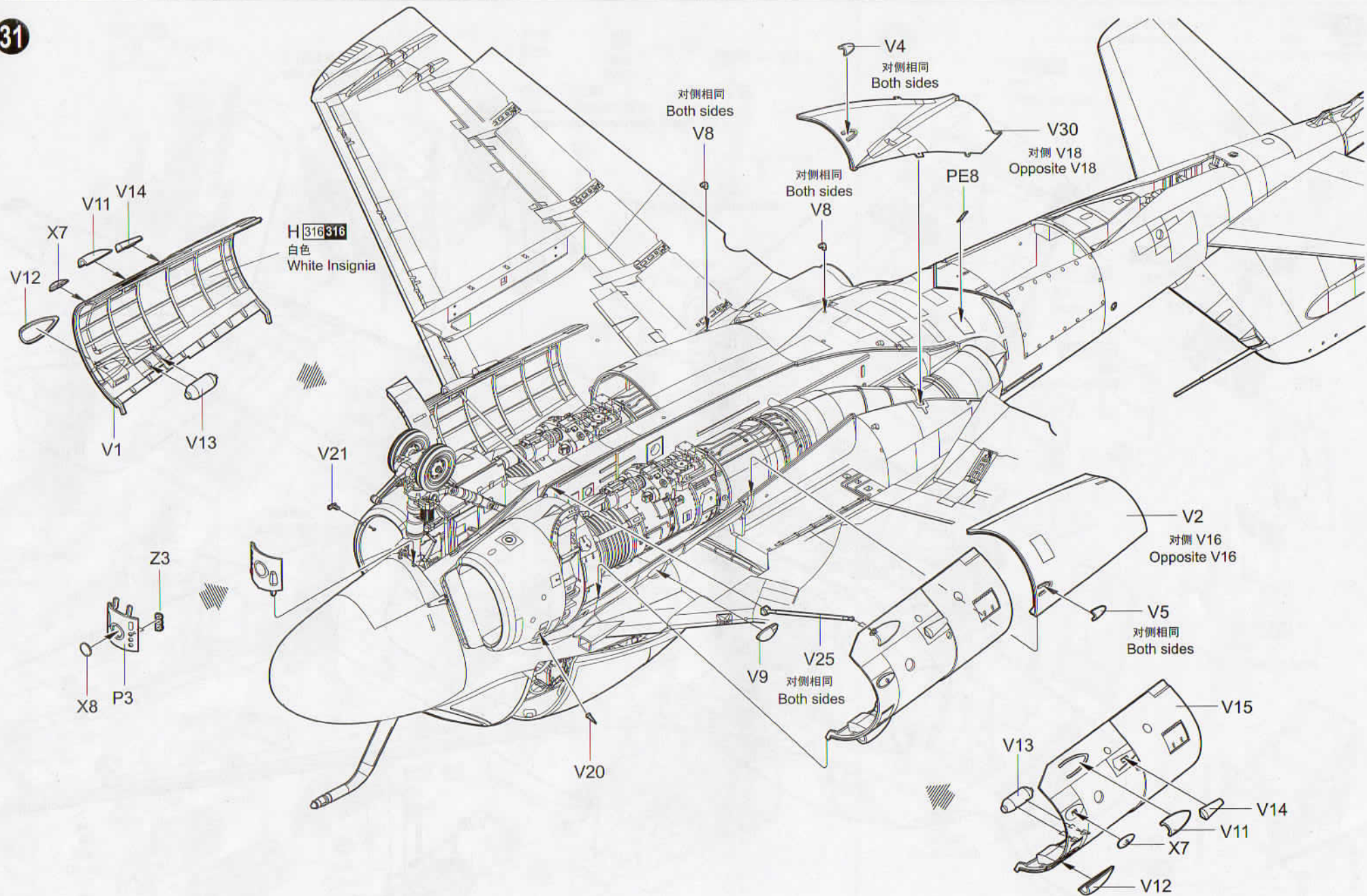


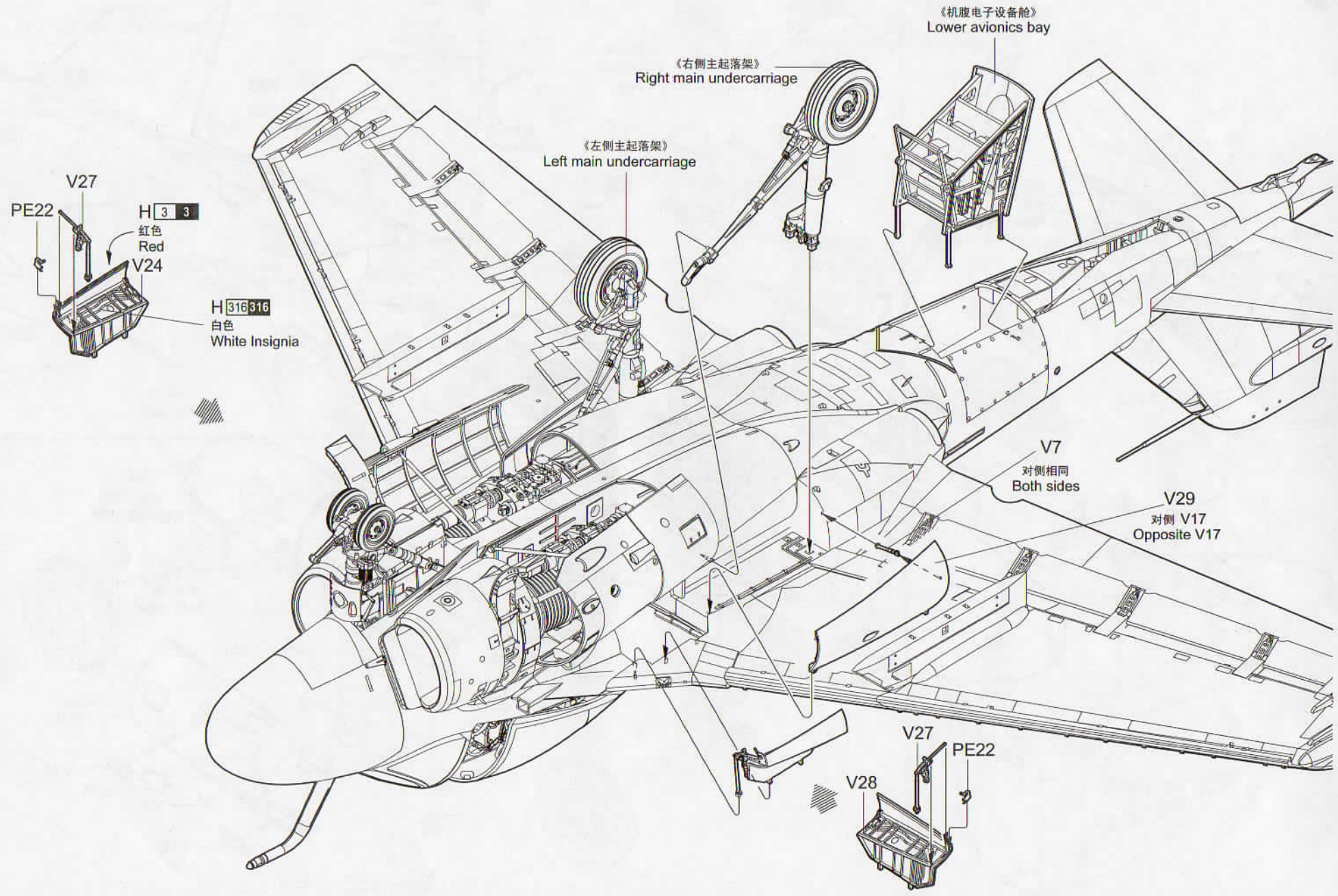
选择
Option

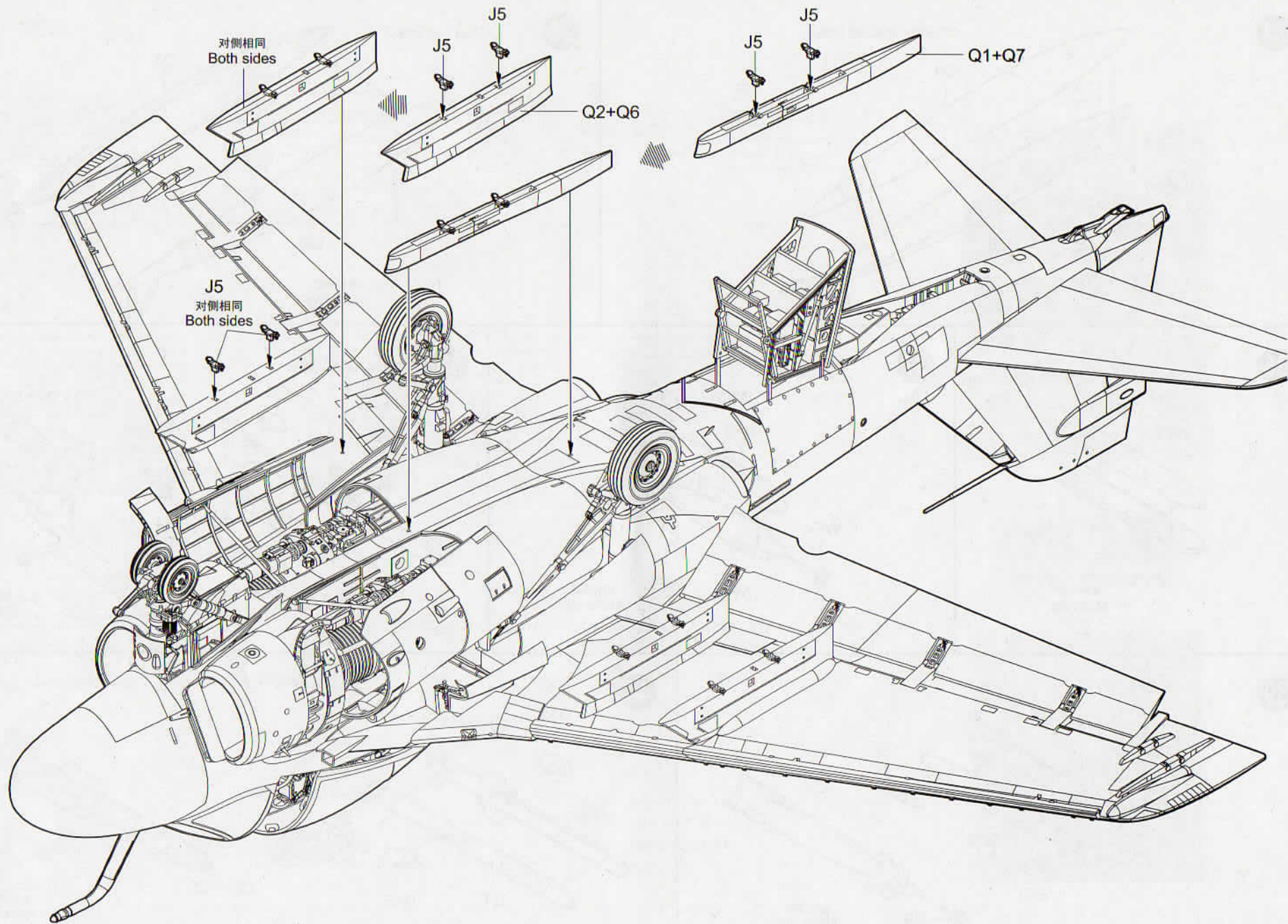


30



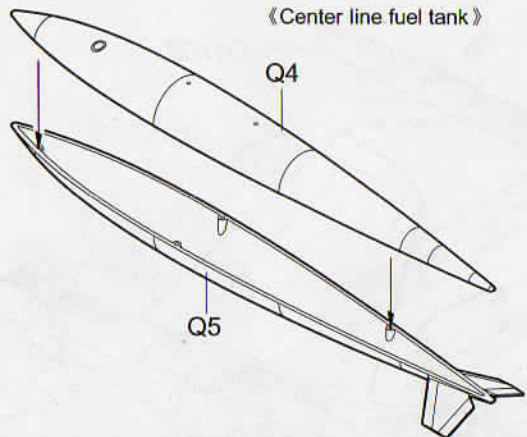






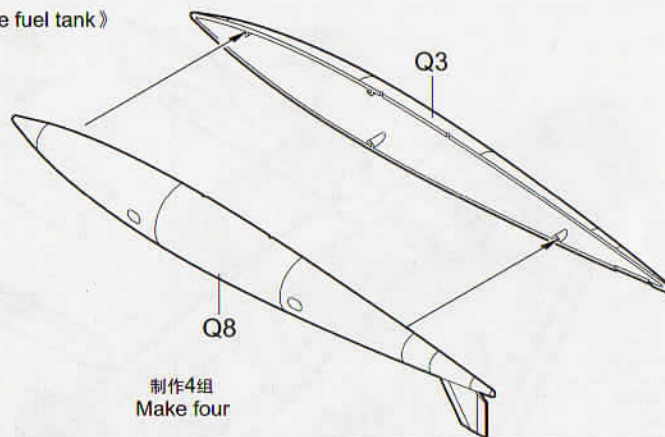
34

《Center line fuel tank》



35

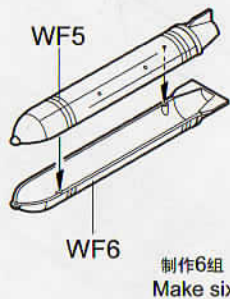
《Side fuel tank》



制作4组
Make four

36

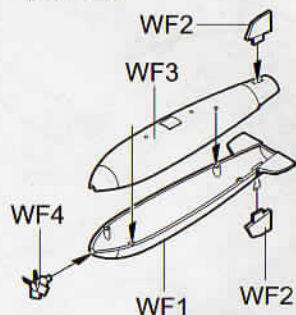
《MK-20》



制作6组
Make six

37

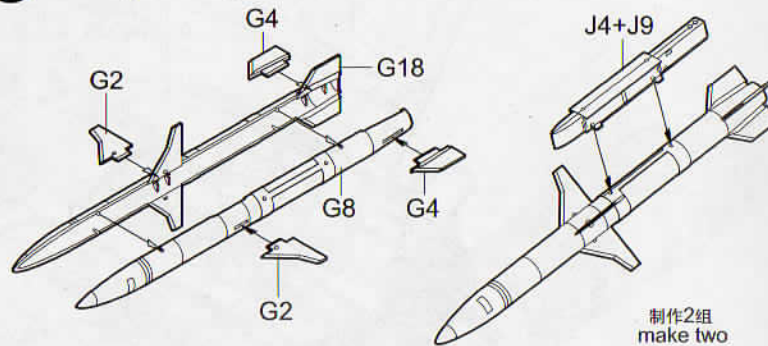
《SUU-30》



制作6组
Make six

38

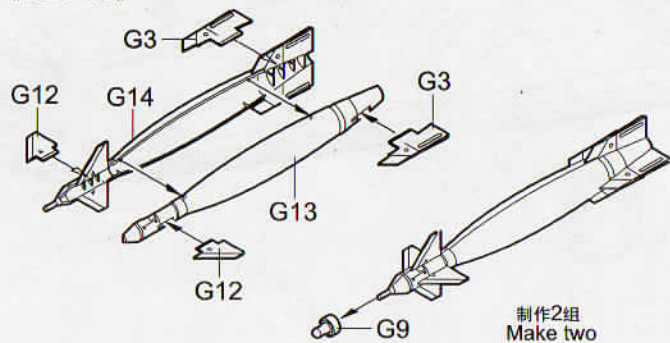
《AGM-88》



制作2组
make two

39

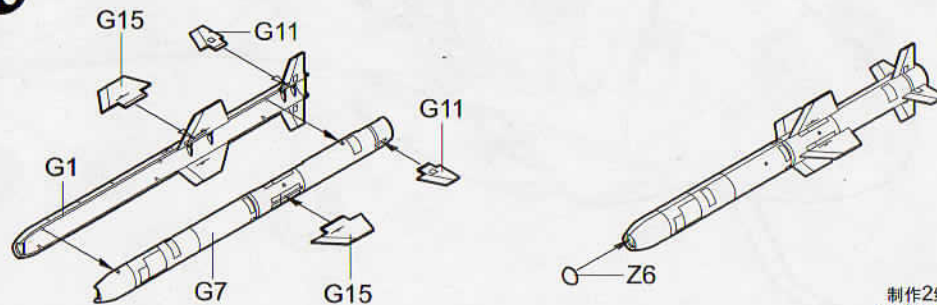
《GBU-10》



制作2组
Make two

40

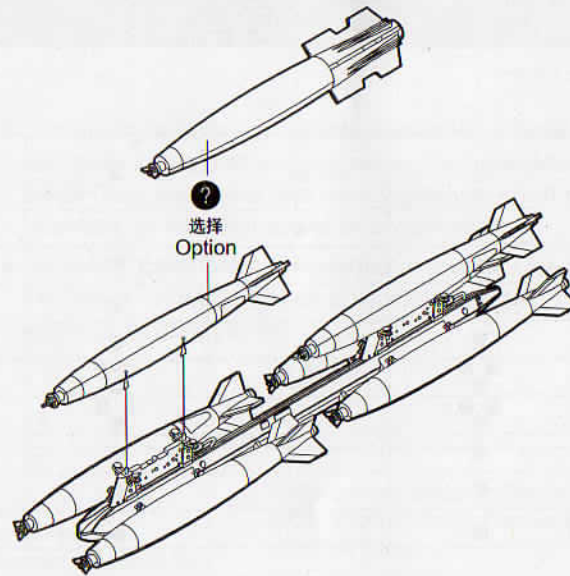
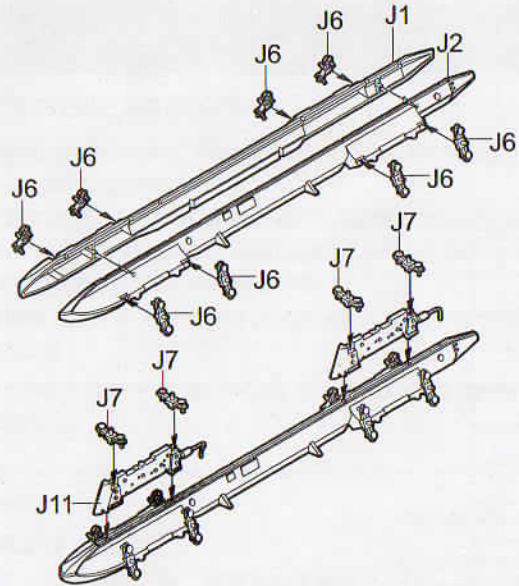
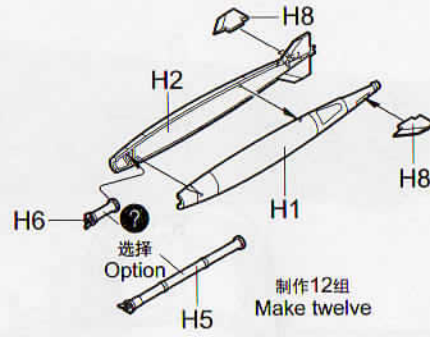
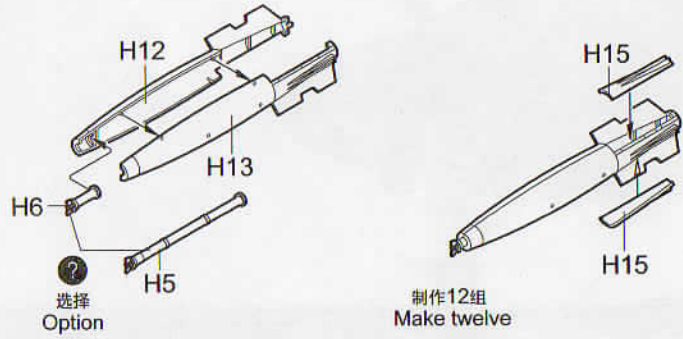
《AGM-84E》



制作2组
make two

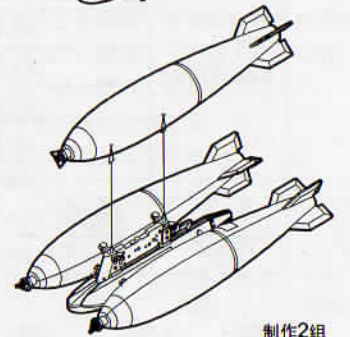
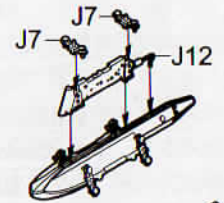
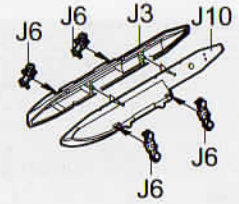
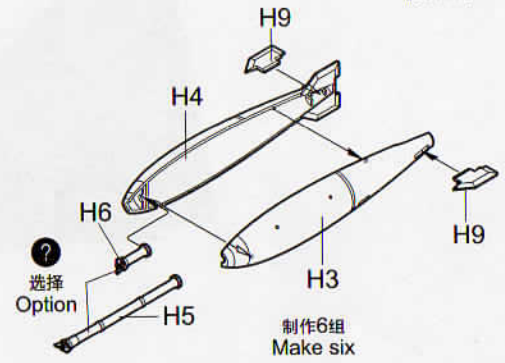
41

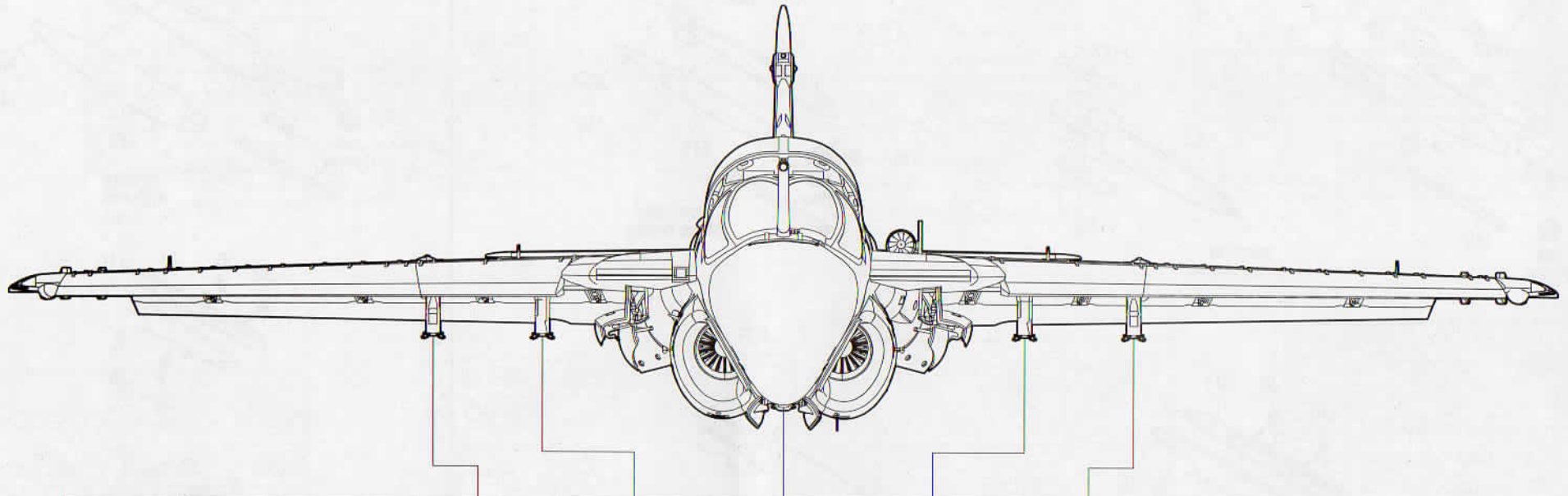
《MK.82》



42

《M117》





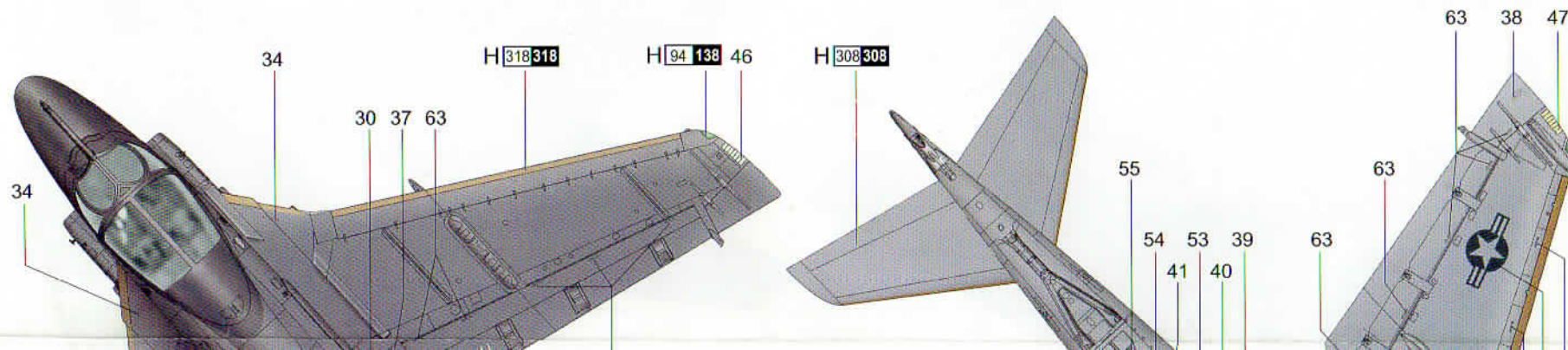
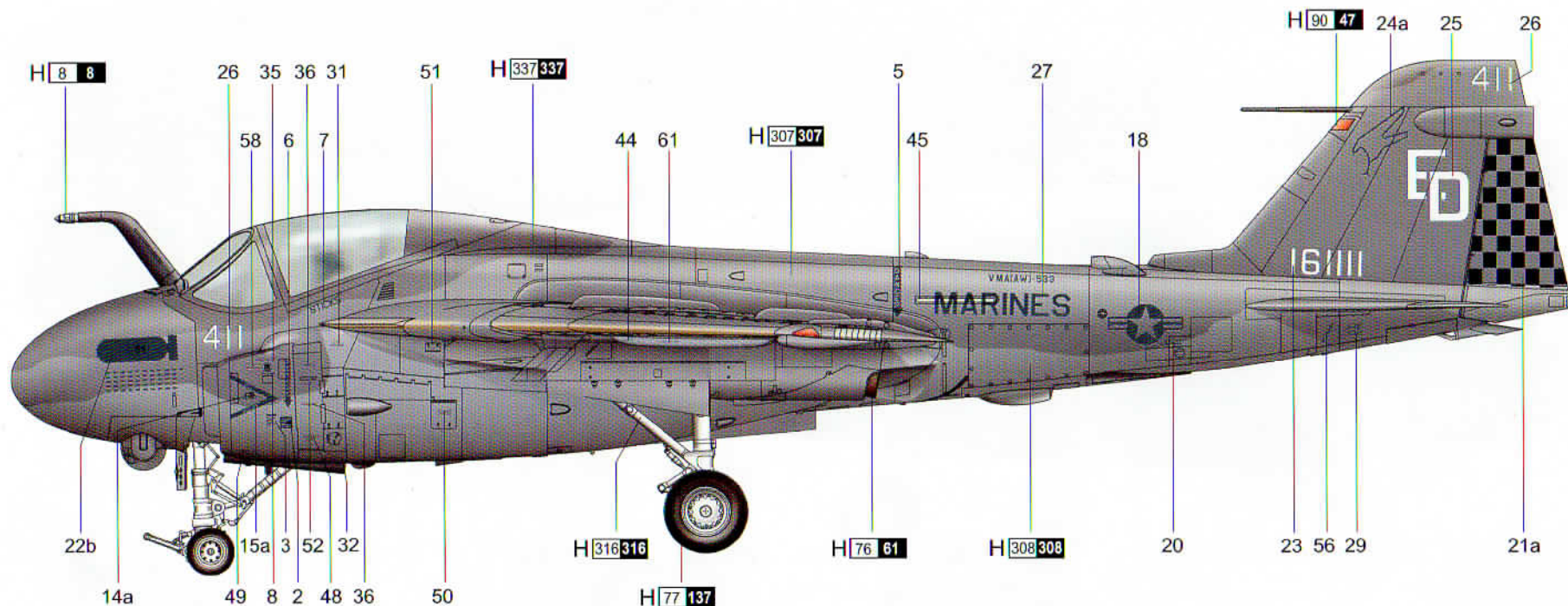
Version	Sta.No.	1	2	3	4	5
	Weapon/Tank					
A-6E	Center line fuel tank			•		
	Side line fuel tank		•		•	
A-6E	MK-20	•	•		•	•
A-6E/TRAM	SUU-30	•	•		•	•
	MK.82	•••	•••	••	•••	•••
	M117	•••	•••		•••	•••
	GBU-10	•	•		•	•
A-6E/TRAM	AGM-88	•	•		•	•
	AGM-84E	•	•		•	•

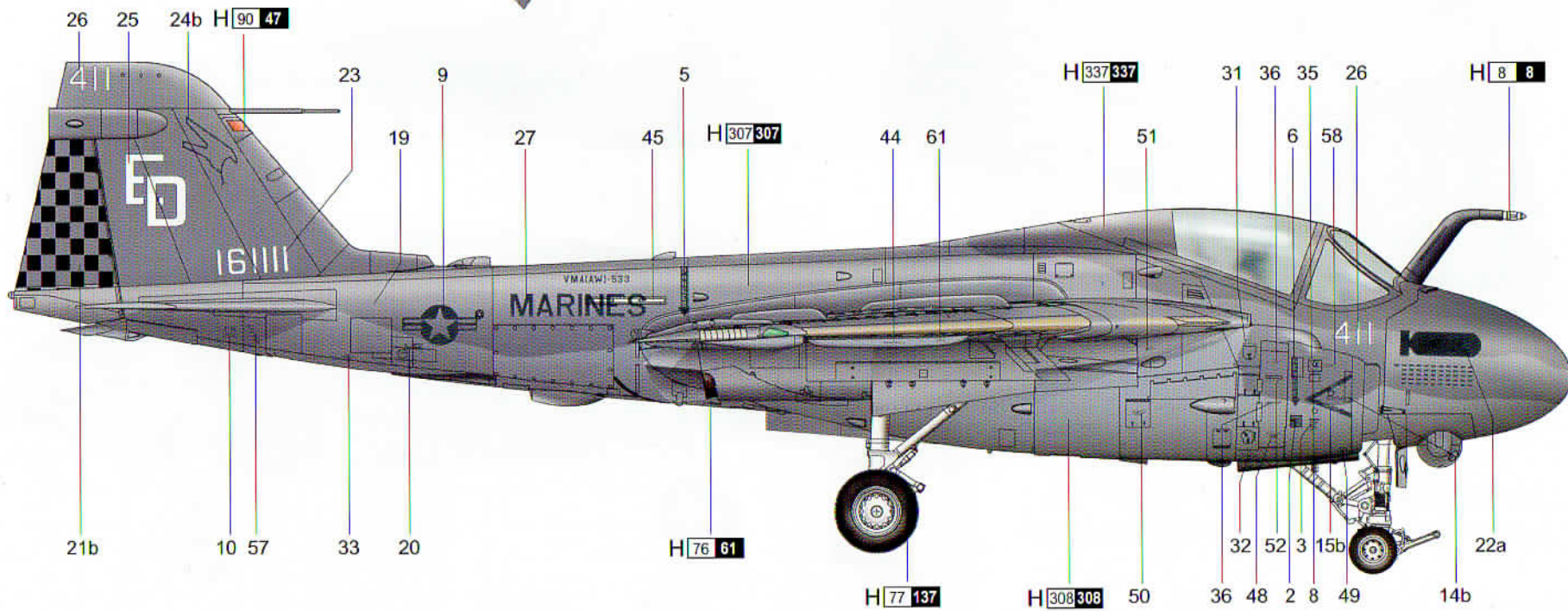
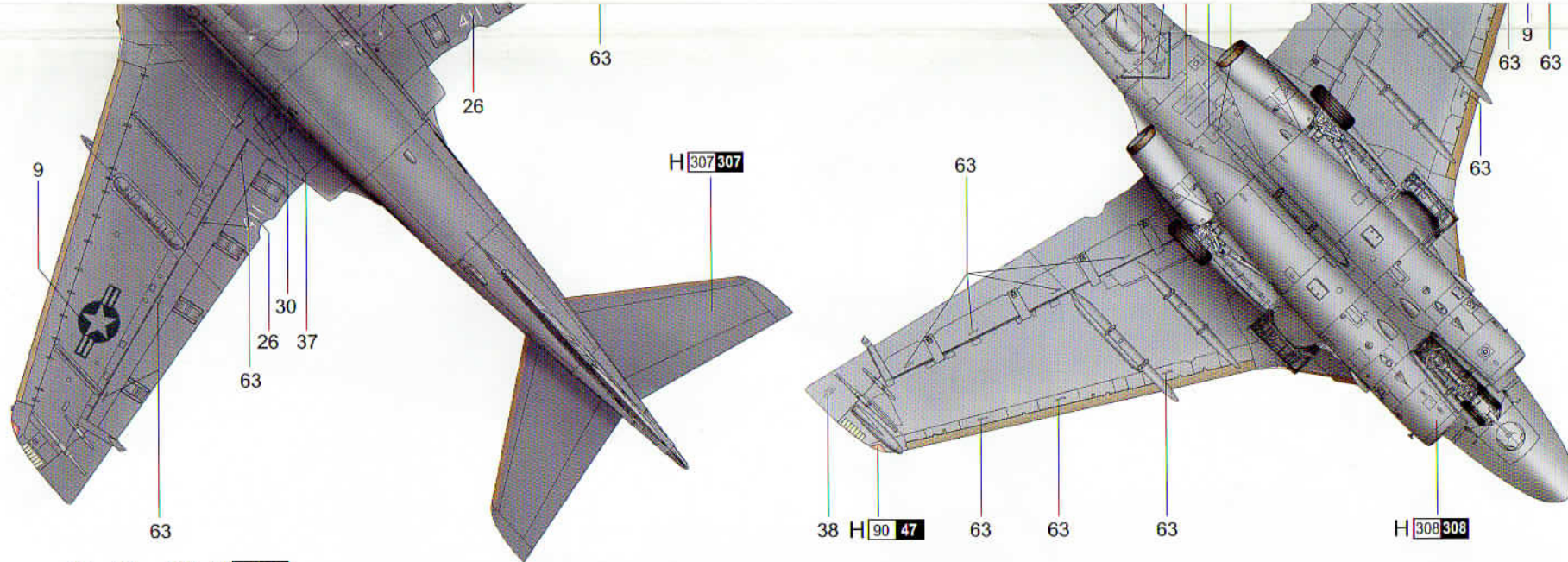
涂装同标贴指示

Painting & Marking guide

B USMC, VMA(AW)-522 'Hawks', A-6E/TRAM, 411/ED(BuNo.161111)

PAINT REFERENCE COLOUR						PAINT REFERENCE COLOUR					
Color	Mr.Hobby	Vallejo	Model Master	Tamiya	Humbrol	Color	Mr.Hobby	Vallejo	Model Master	Tamiya	Humbrol
灰色 Dark Gray Gloss Grey	H 307 307	—	1741	XF22	128	雙流草色 Radome	H 318 318	917	1709	—	148
灰色 Gray	H 308 308	990	1728	XF19	127	白色 White Insignia	H 316 316	991	1745	X2	22
浅灰蓝 Gray Blue	H 337 337	—	1721	XF20	145	黑 Black	H 2 2	861	1747	X1	21
红色 Red	H 3 3	908	1503	X7	19	胎黑色 Tire Black	H 77 137	—	—	—	—
银色 Silver	H 8 8	997	1546	XF11	11	透明綠 Clear Green	H 94 138	936	—	X25	—
烧铁色 Burnt Iron	H 76 61	863	1795	X10	53	透明紅 Clear Red	H 90 47	934	—	X27	—



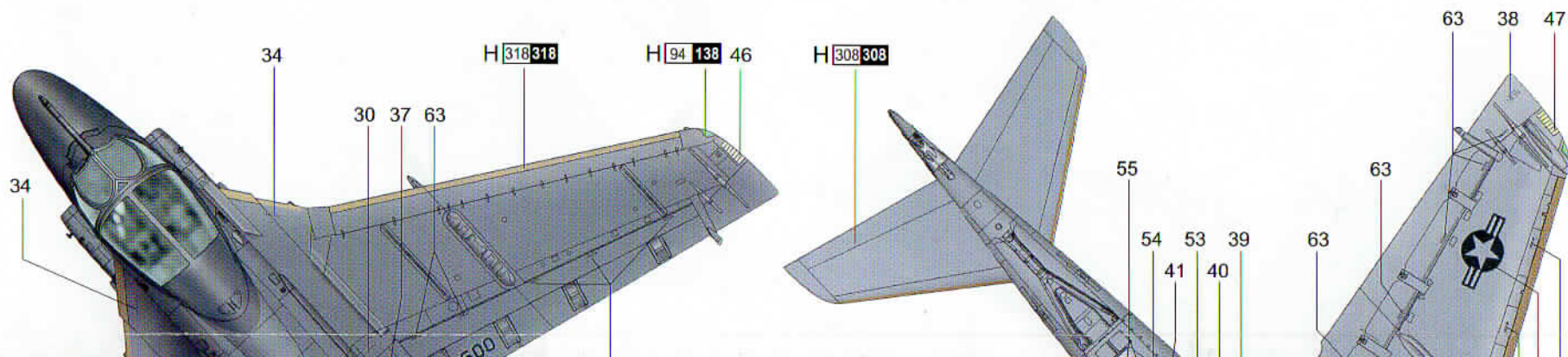
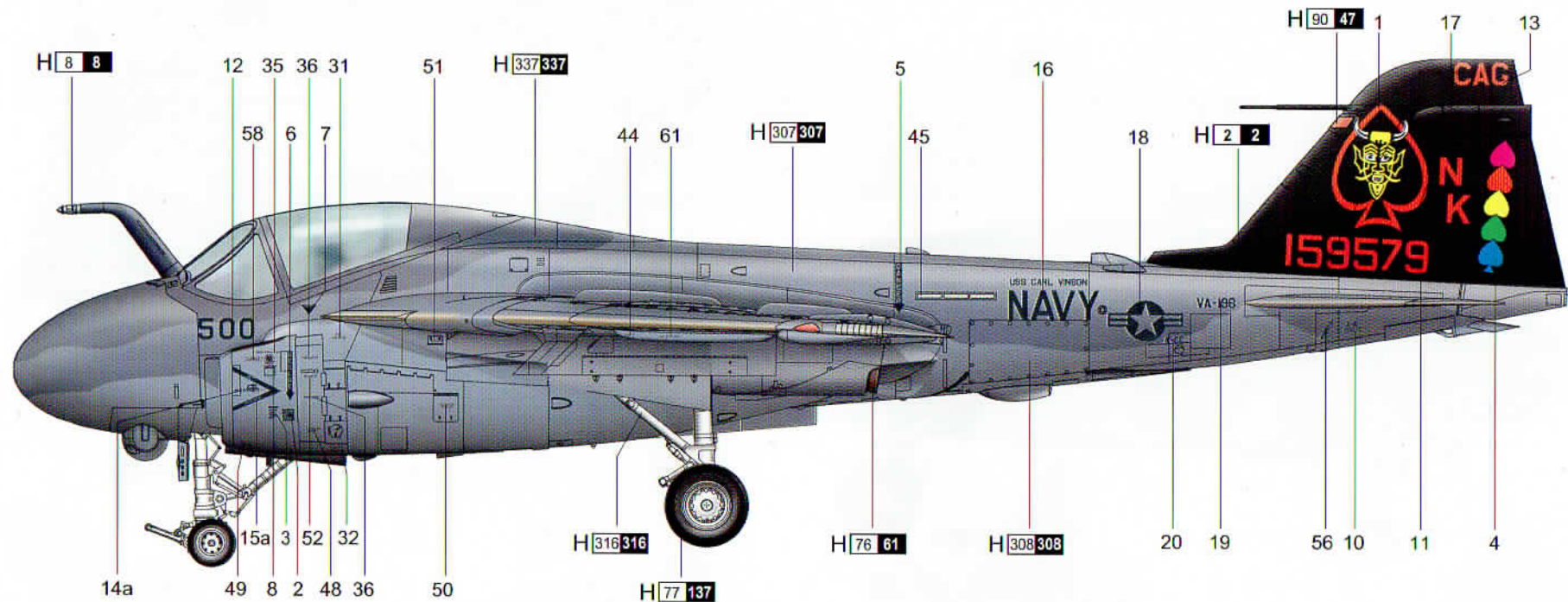


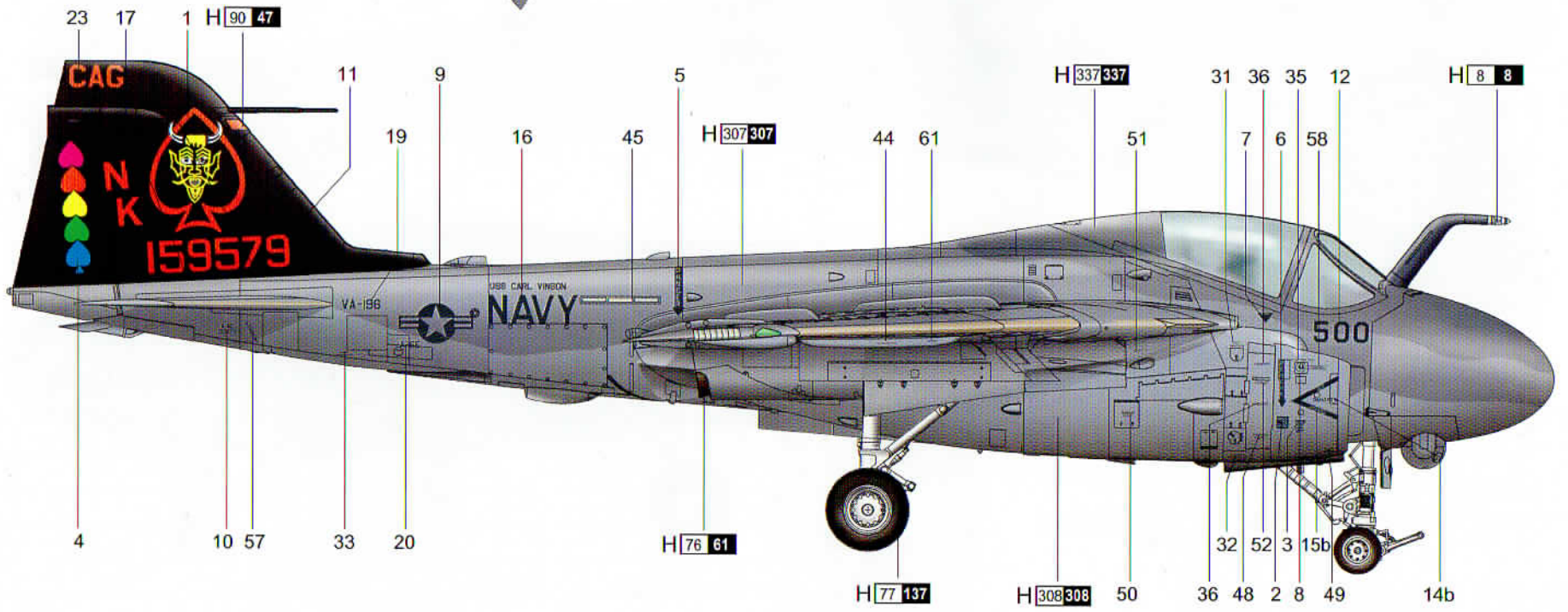
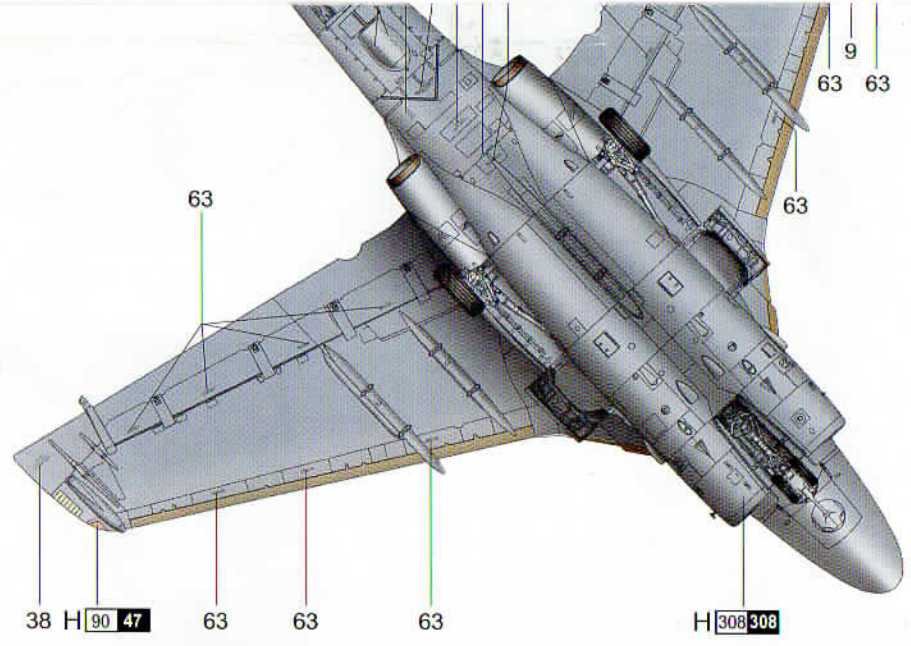
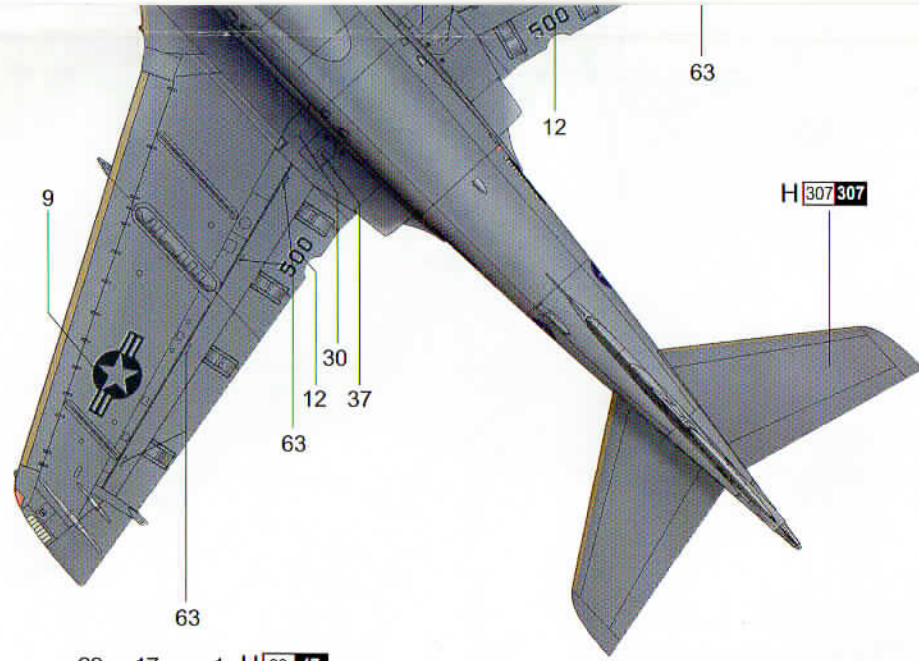
H|X AQUEOUS HOBBY COLOR X Mr. COLOR

涂装同标贴指示 Painting & Marking guide

A US Navy, VA-196 'Main Battery', A-6E/TRAM, 500/NK(BuNo.159579)

PAINT REFERENCE COLOUR						PAINT REFERENCE COLOUR					
Color	Mr.Hobby	Vallejo	Model Master	Tamiya	Humbrol	Color	Mr.Hobby	Vallejo	Model Master	Tamiya	Humbrol
灰色 Dark Grey Gruel Grey	H 307 307	—	1741	XF22	128	雷达罩色 Radome	H 318 318	917	1709	—	148
灰色 Gray	H 308 308	990	1728	XF19	127	白色 White Insignia	H 316 316	991	1745	X2	22
浅灰蓝 Gray Blue	H 337 337	—	1721	XF20	145	黑 Black	H 2 2	861	1747	X1	21
红色 Red	H 3 3	908	1503	X7	19	胎黑色 Tire Black	H 77 137	—	—	—	—
银色 Silver	H 8 8	997	1546	XF11	11	透明绿 Clear Green	H 94 138	936	—	X25	—
烧铁色 Burnt Iron	H 76 61	863	1795	X10	53	透明红 Clear Red	H 90 47	934	—	X27	—





H X AQUEOUS HOBBY COLOR

X Mr. COLOR

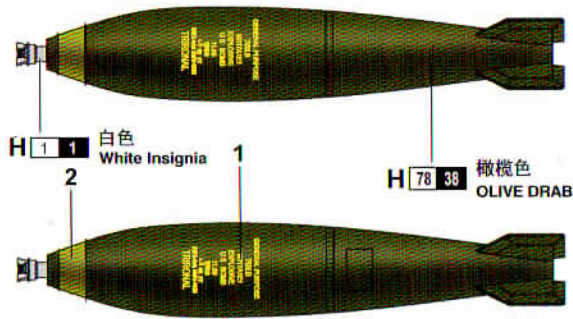
涂装同标贴指示

Painting & Marking guide

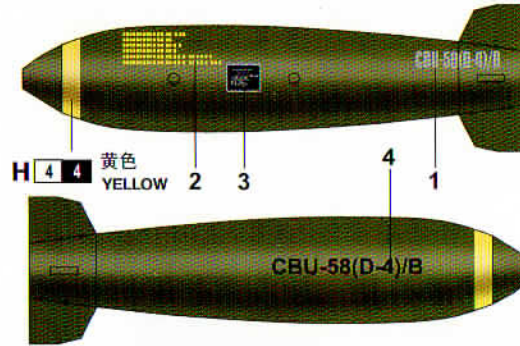
PAINT REFERENCE COLOUR

Color	Mr.Hobby	Vallejo	Model Master	Tamiya	Humbrol
白色(哑光) Flat White	H 11 62	951	1768	XF2	34
灰色 Gray	H 308 308	990	1728	XF19	127
橄榄(2) Olive Drab(2)	H 78 38	—	—	—	—
黄色 Yellow	H 4 4	953	1514	X8	69
白色 White	H 1 1	842	1745	X2	22
红 Red	H 3 3	908	1503	X7	19

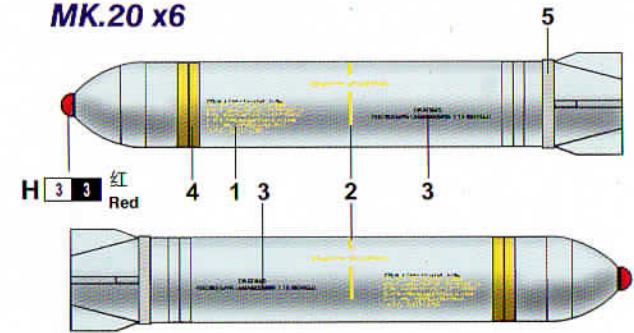
M117 x6



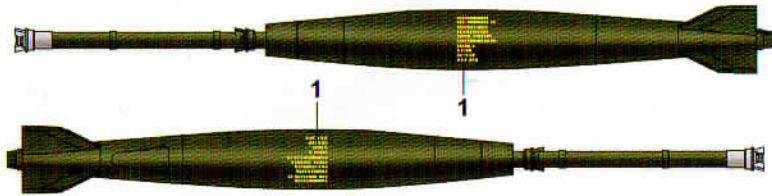
SUU-30 x6



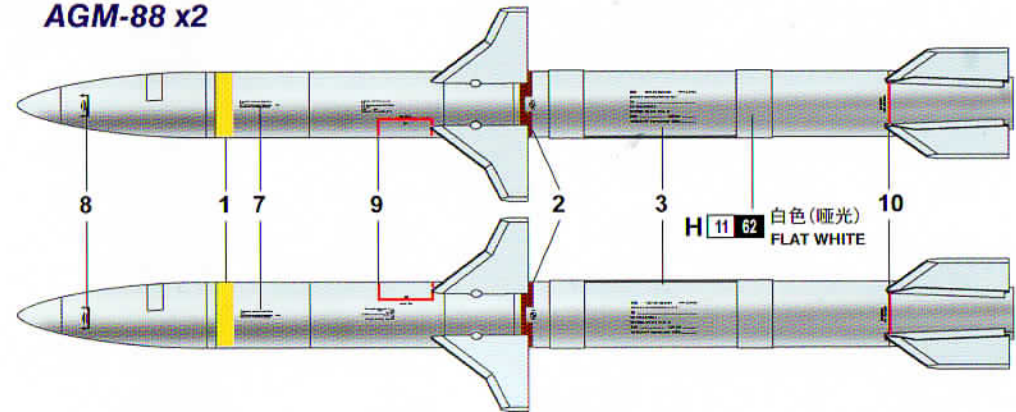
MK.20 x6



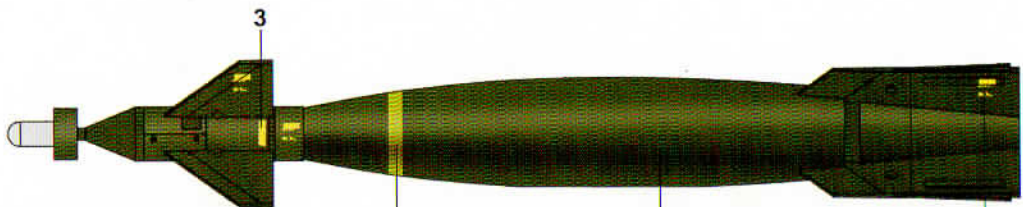
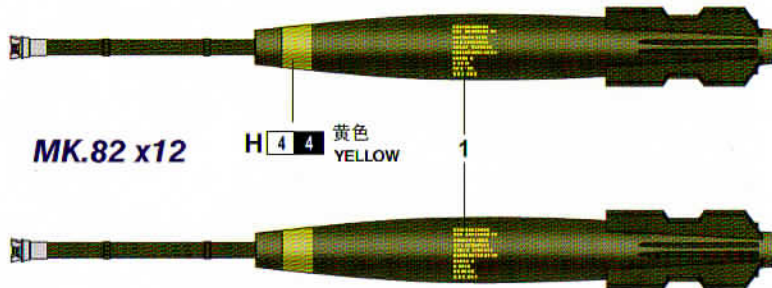
MK.82 x12



AGM-88 x2



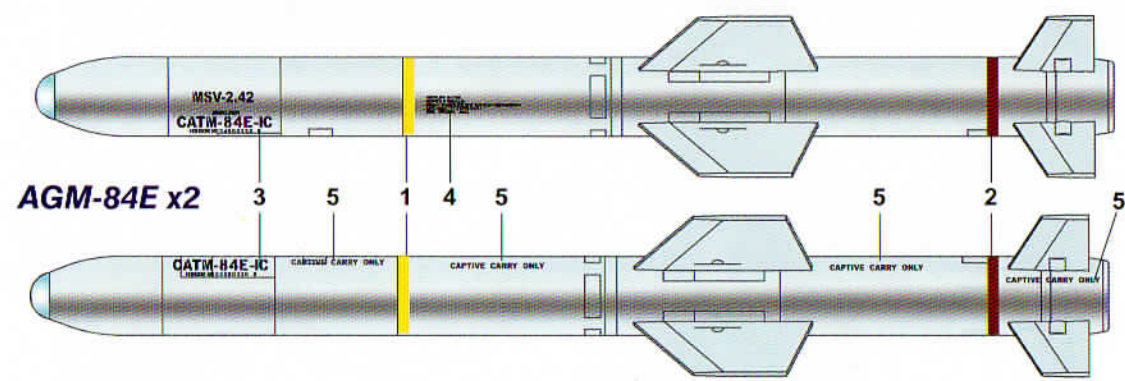
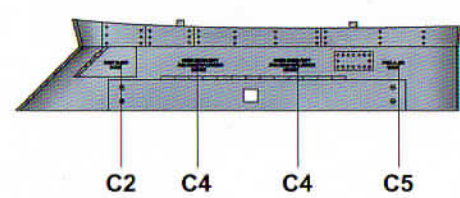
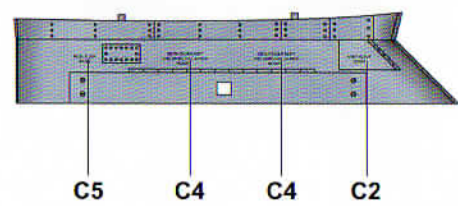
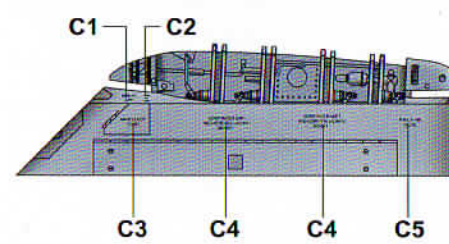
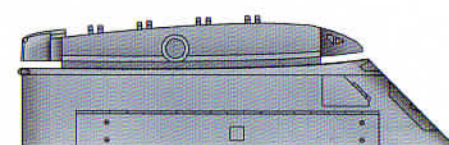
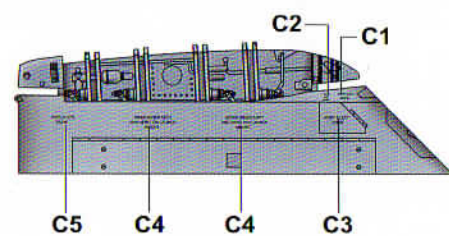
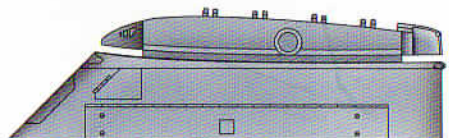
MK.82 x12



GBU-10 x2

H 308 308 灰色
Gray

H 78 38 橄榄色
OLIVE DRAB



Side fuel Tank x4



Center line fuel tank



H X AQUEOUS HOBBY COLOR

X Mr. COLOR