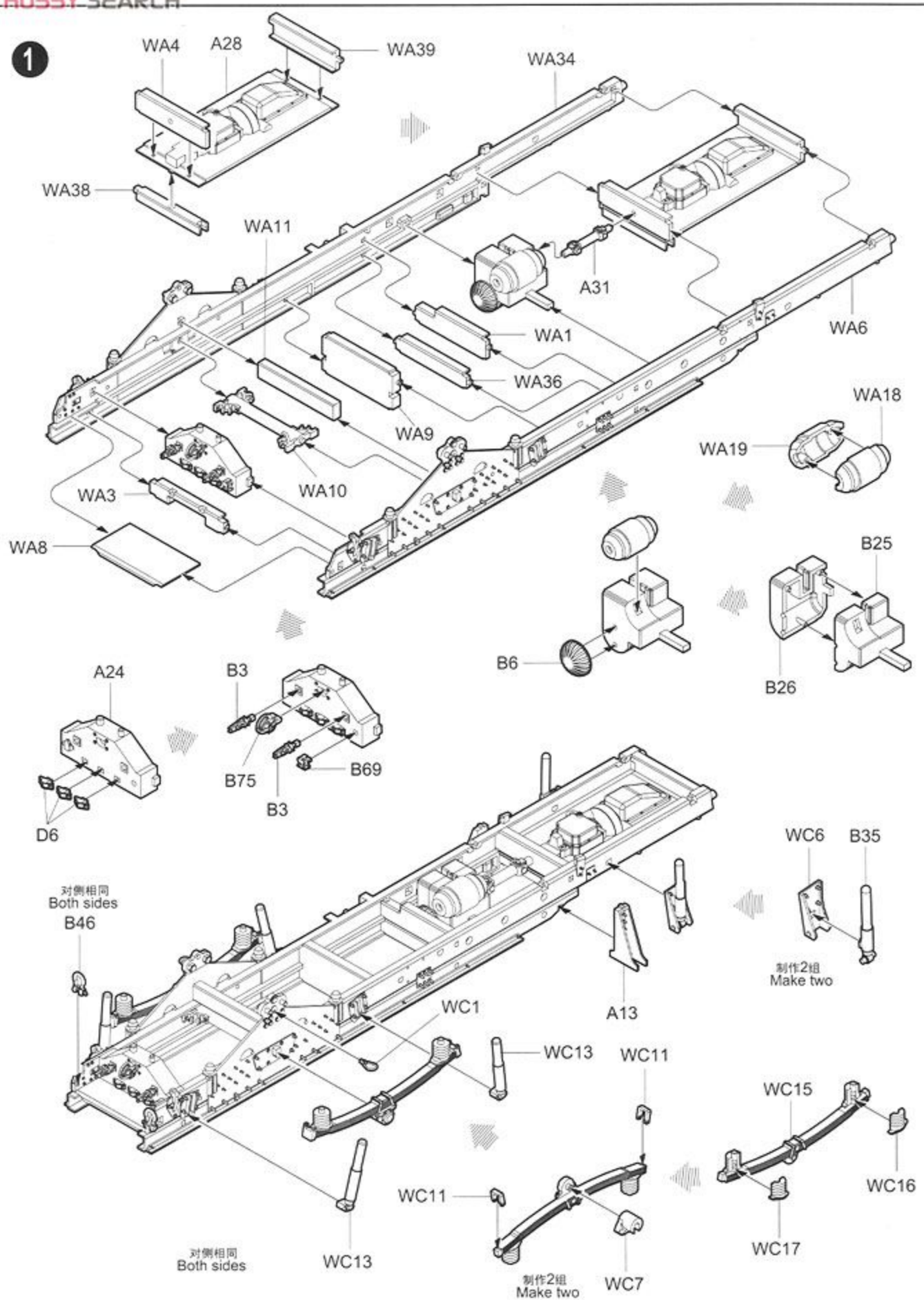
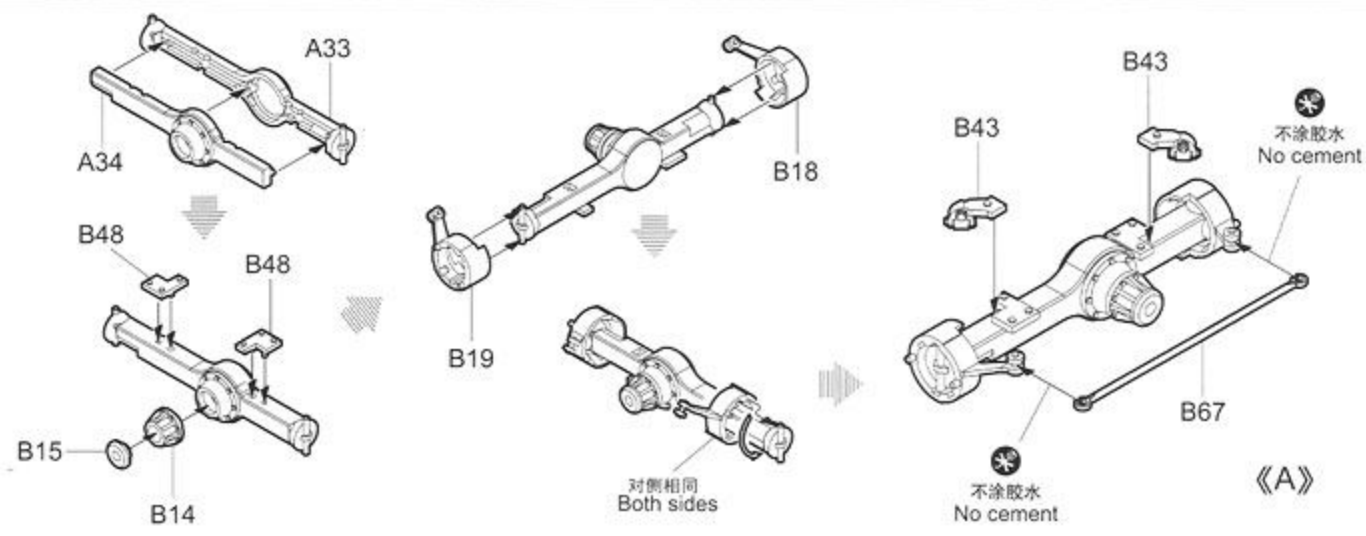
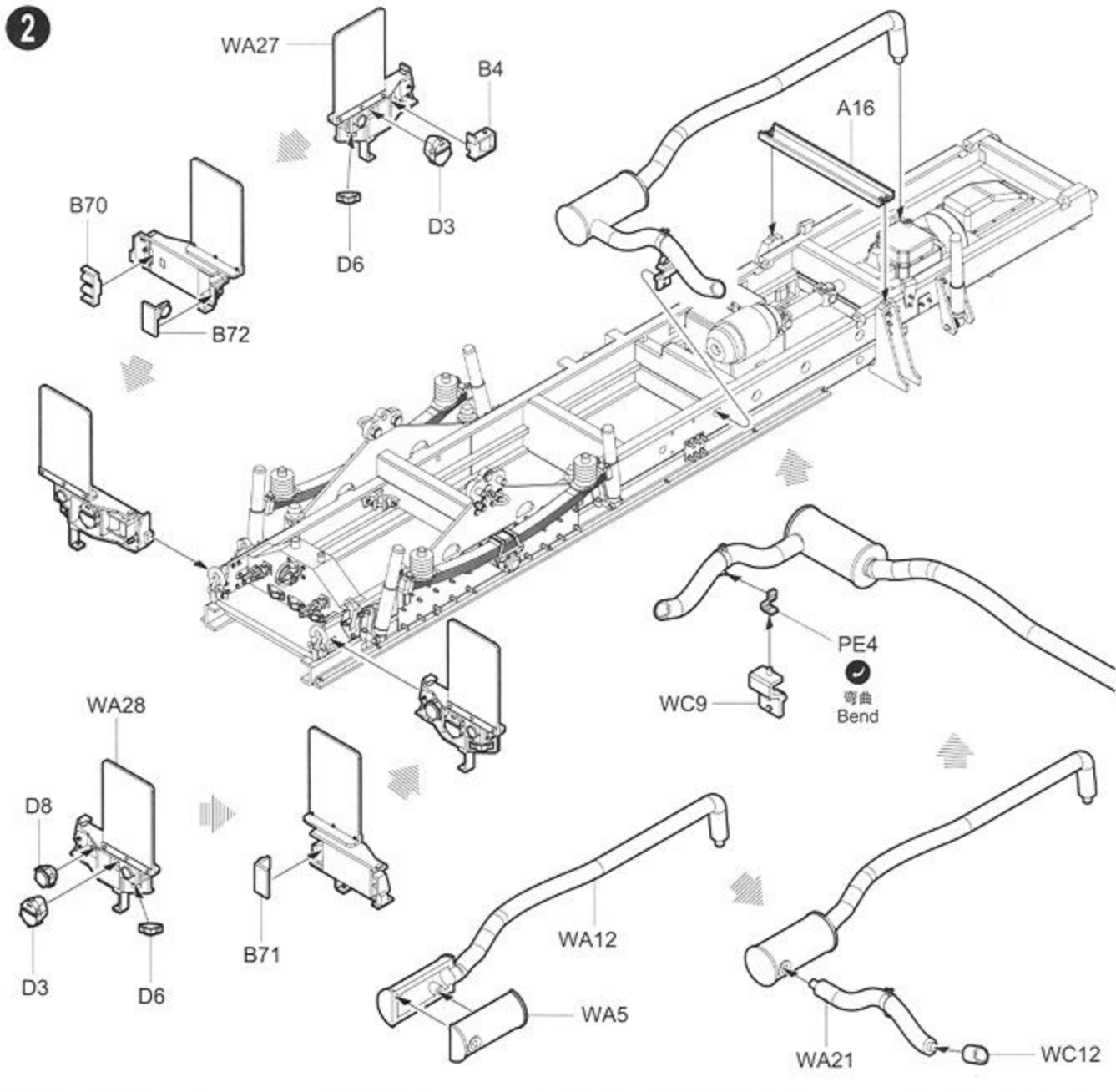
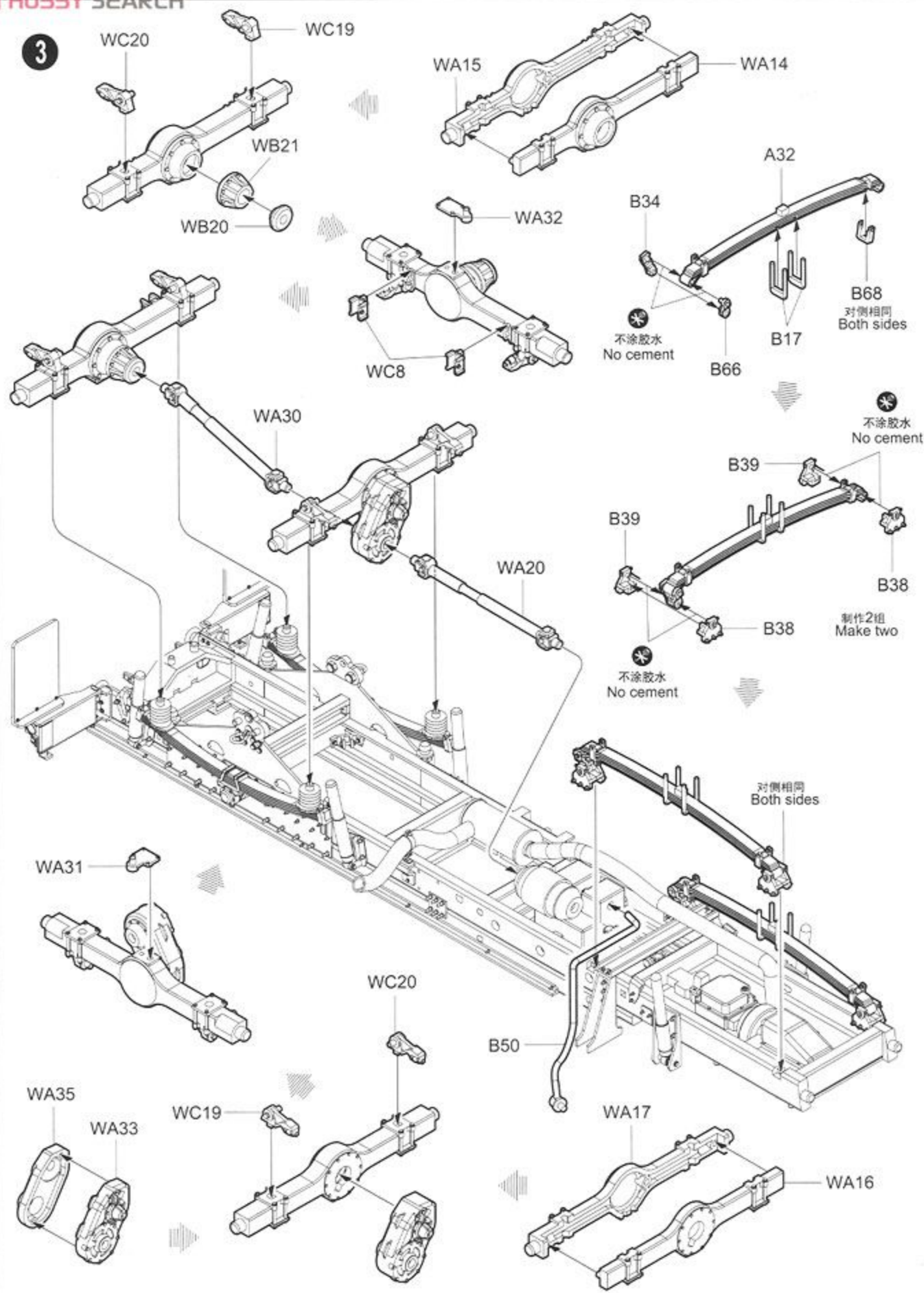


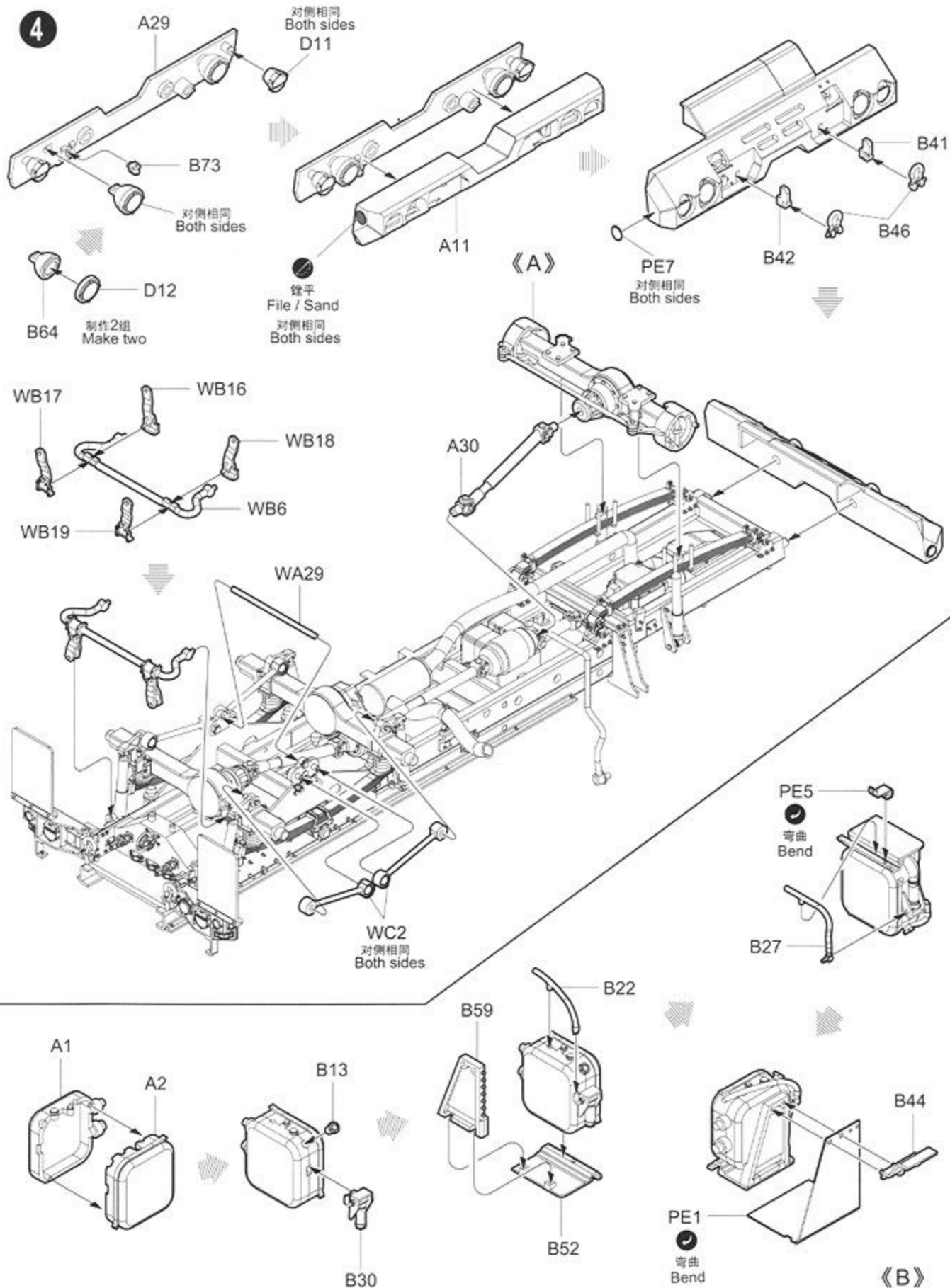
1



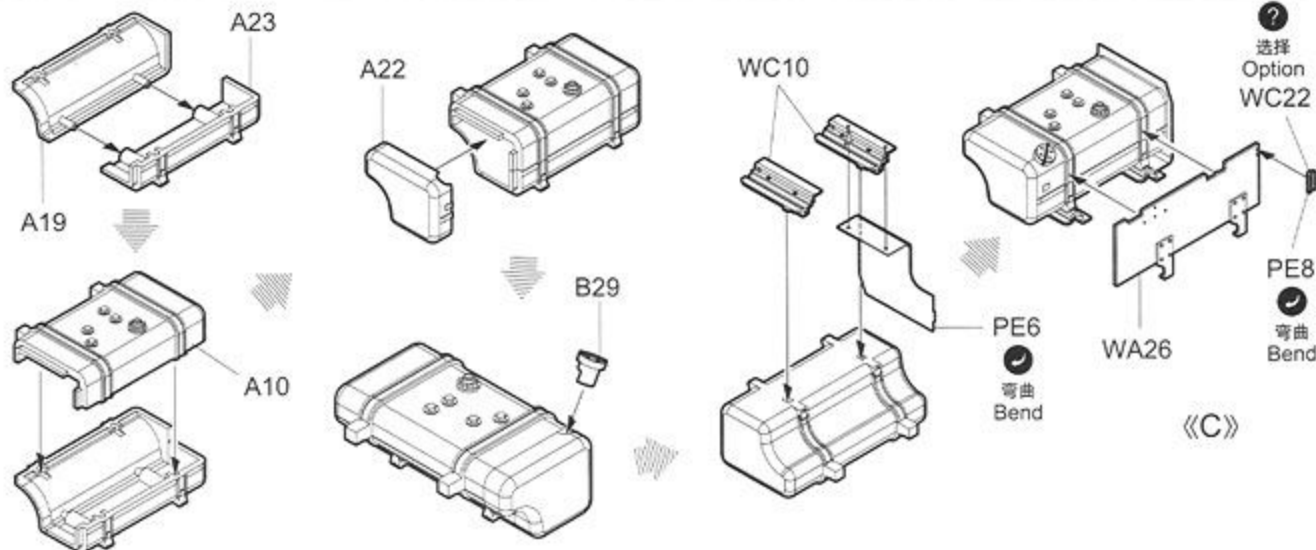
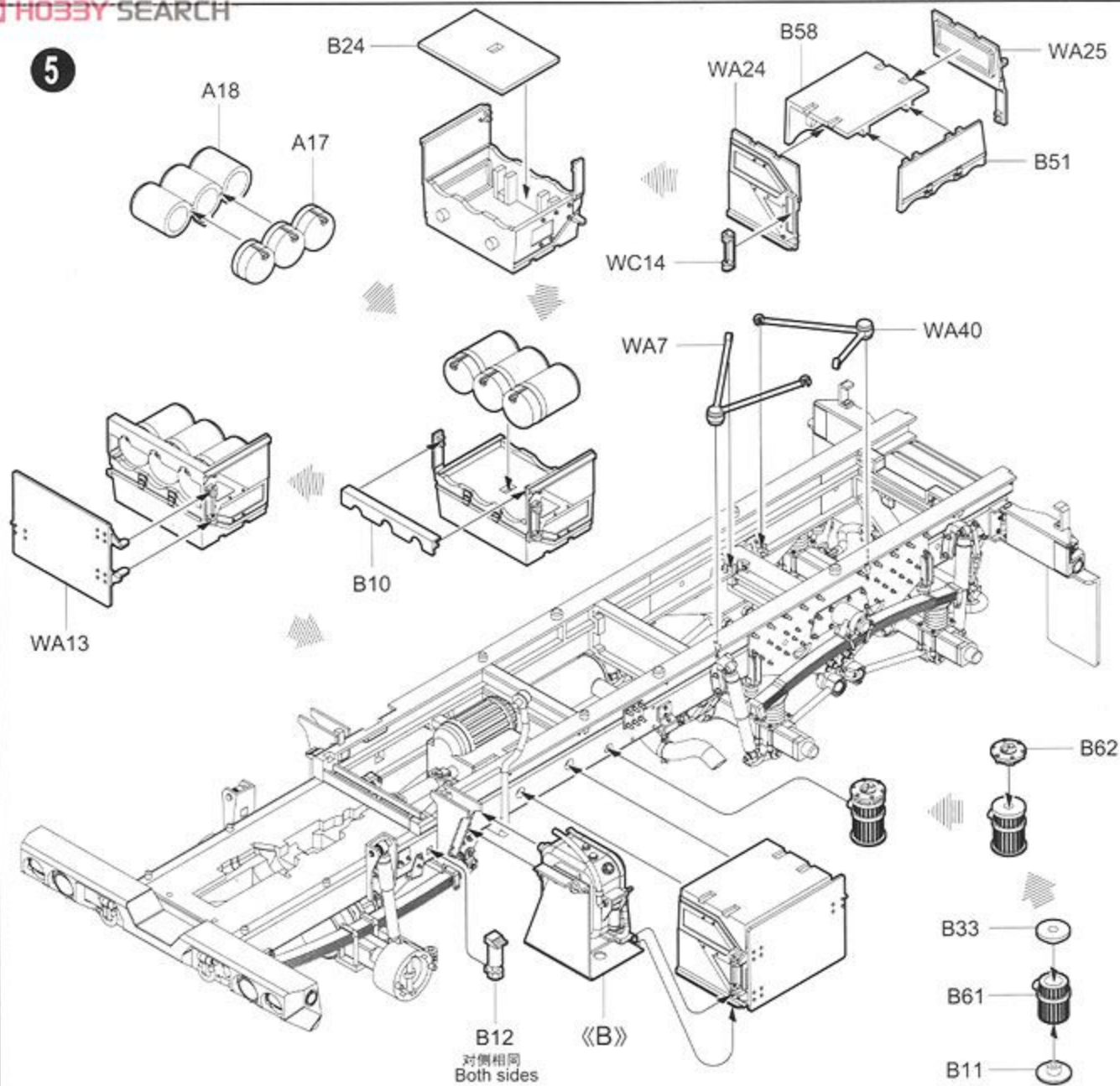


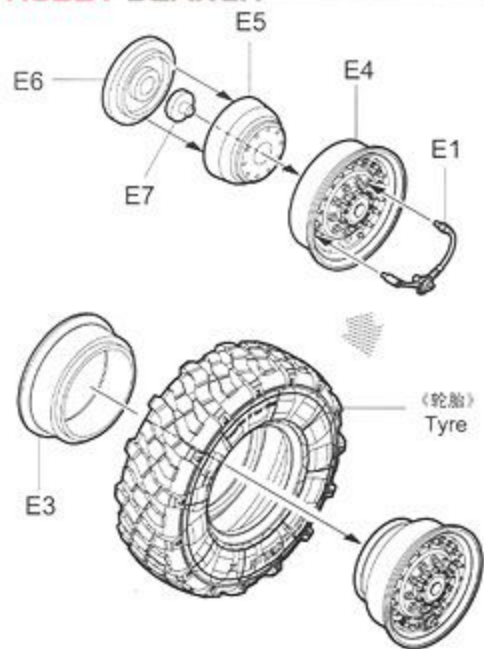
3



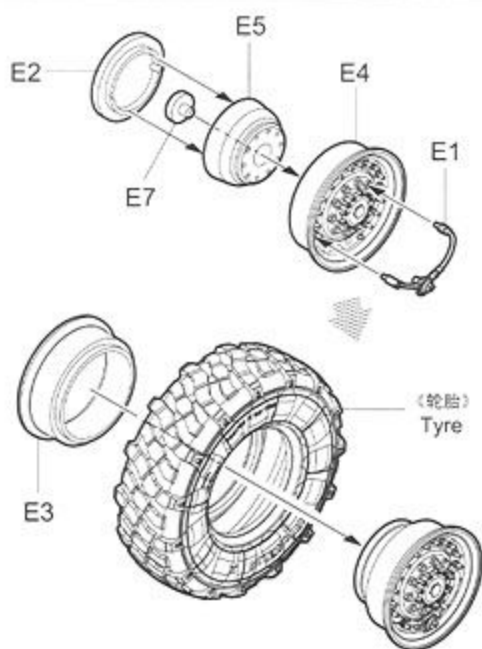


5

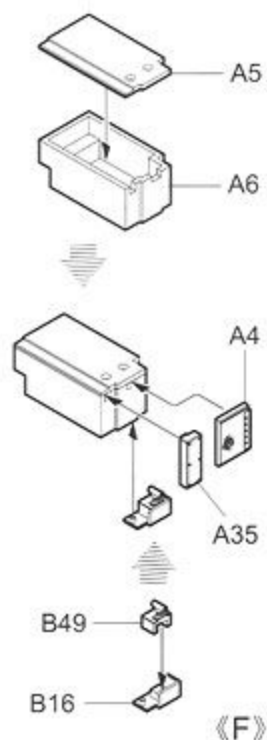




《D》 制作4组  
Make four

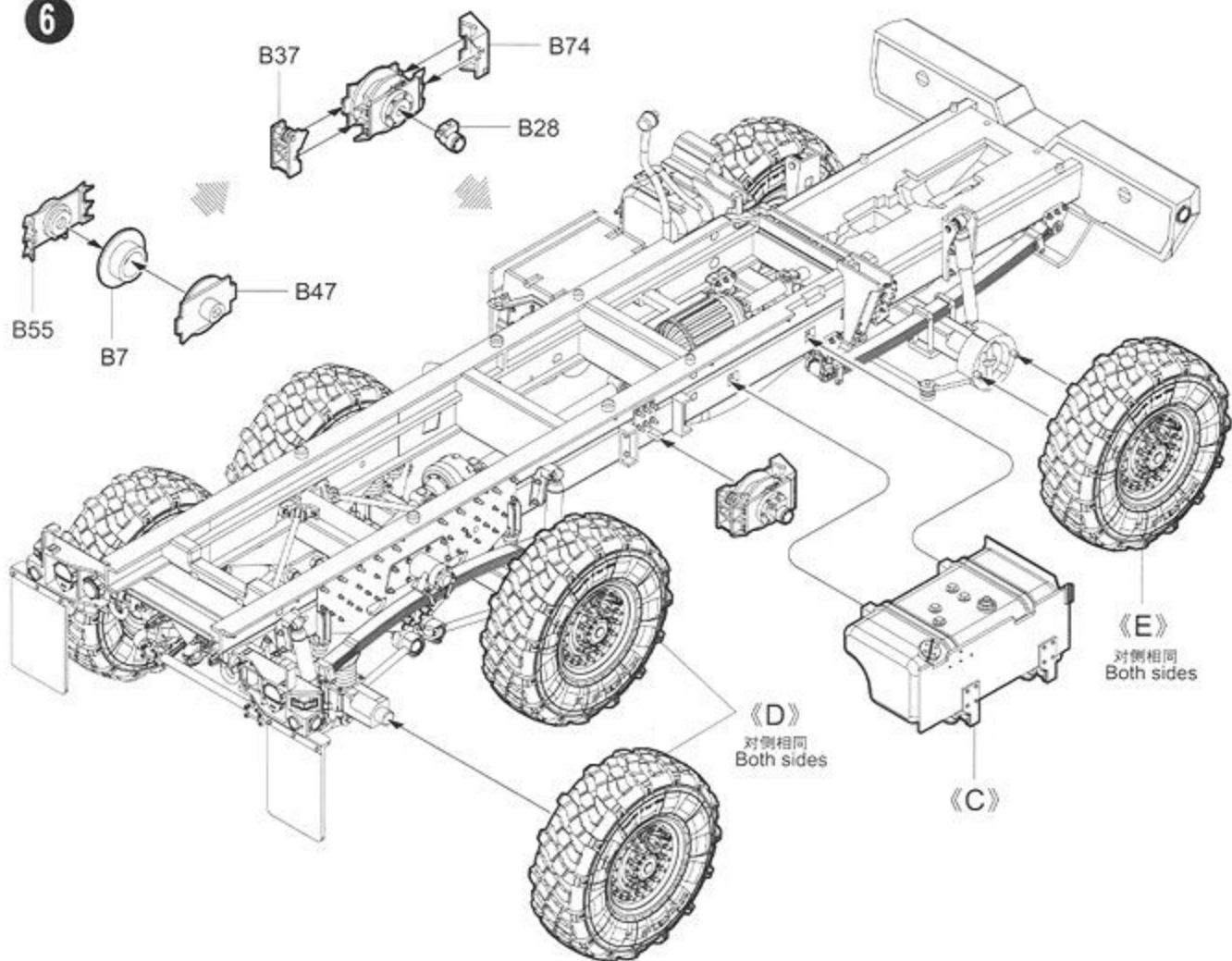


《E》 制作2组  
Make two



《F》

6

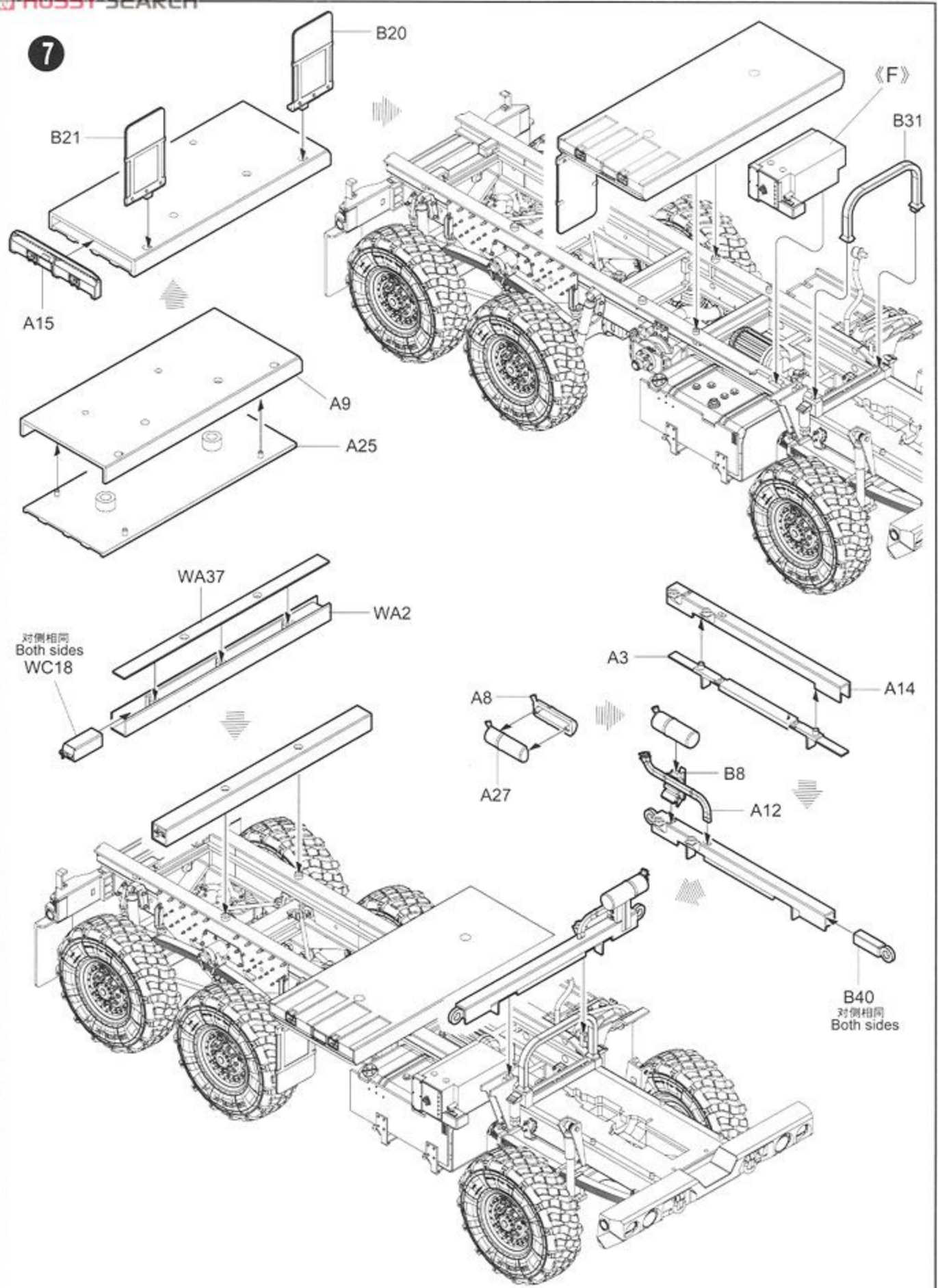


《D》 对侧相同  
Both sides

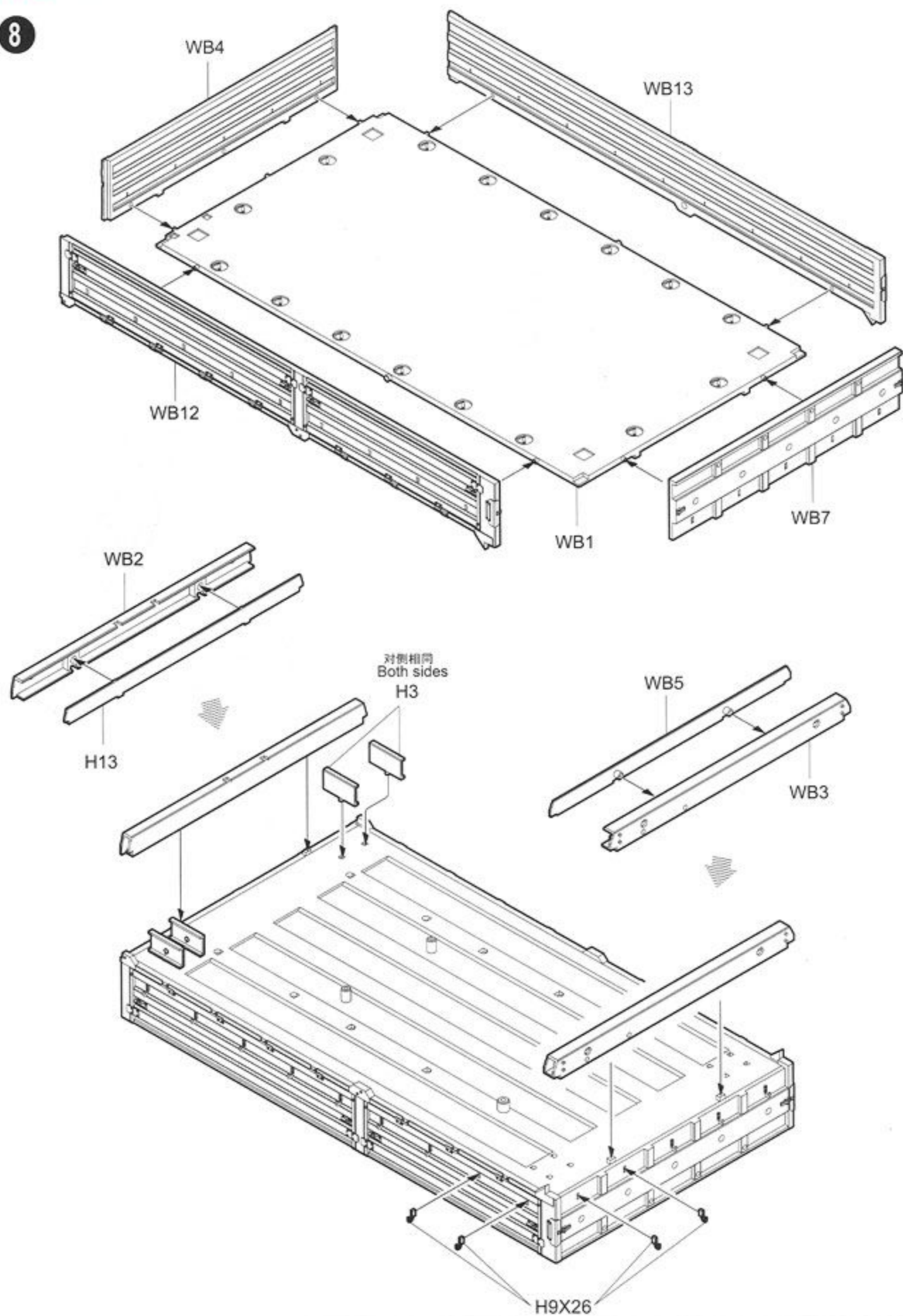
《E》 对侧相同  
Both sides

《C》

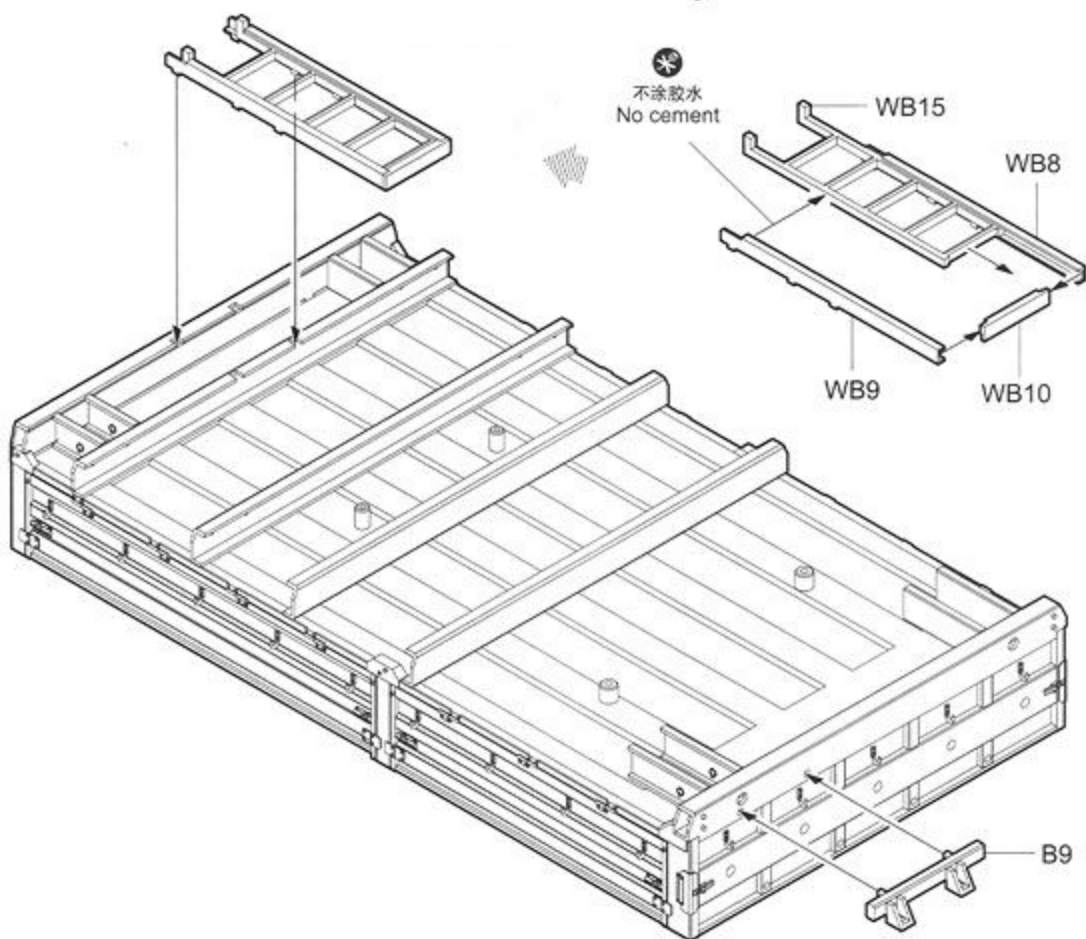
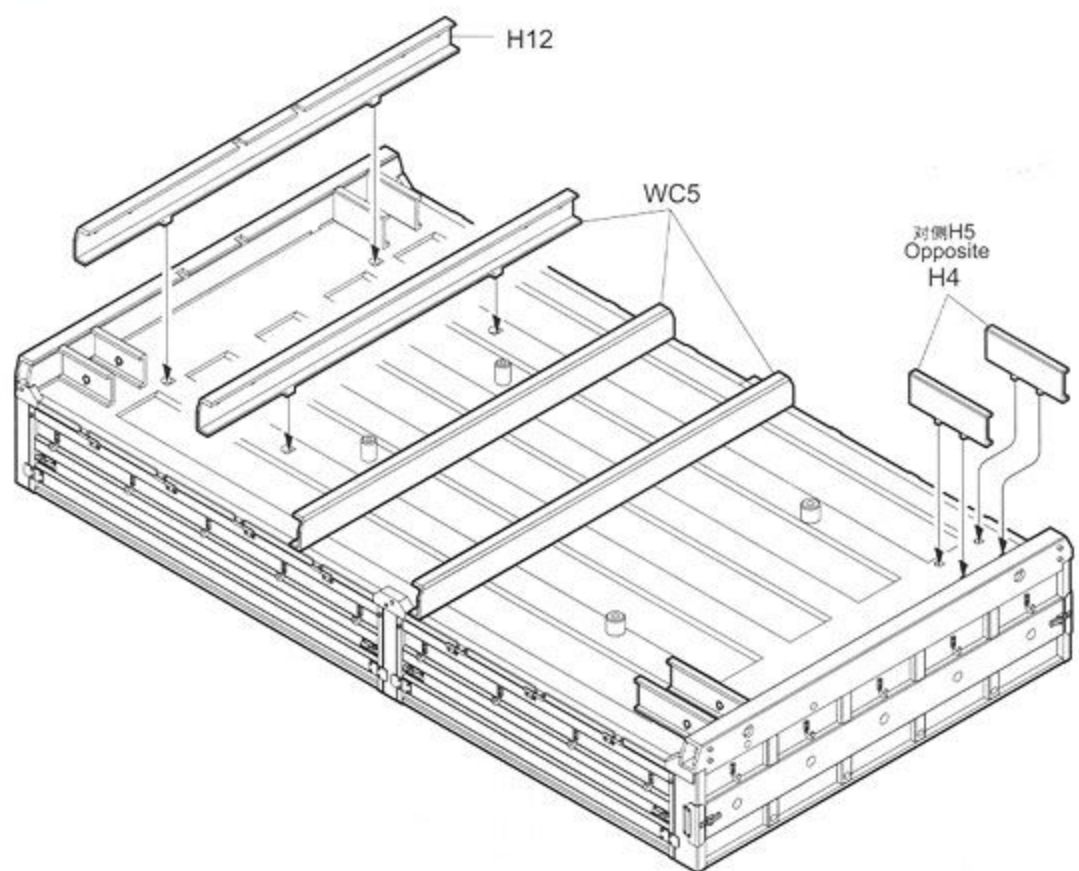
7



8



9



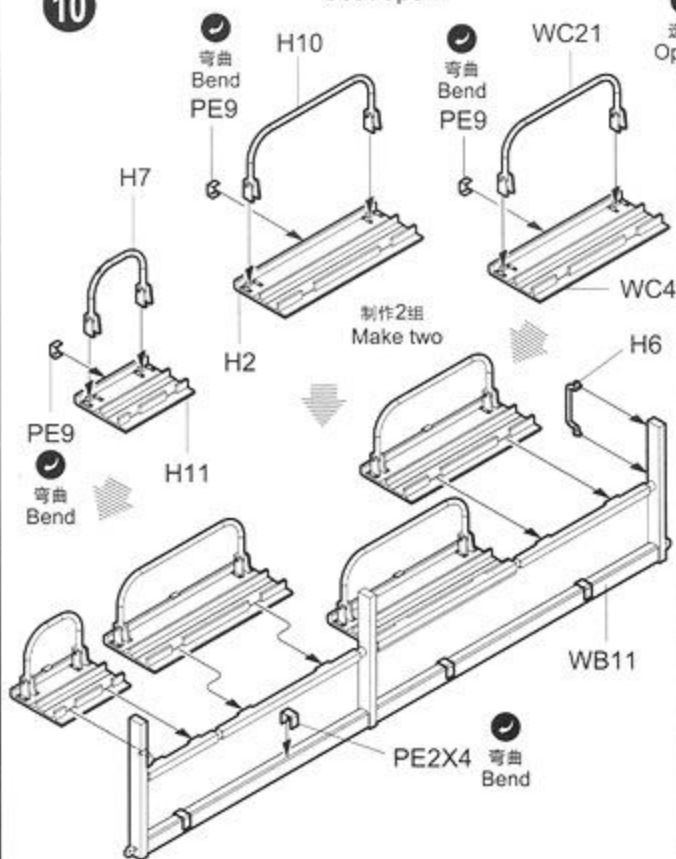
座椅打开状态  
Seat open

《G》

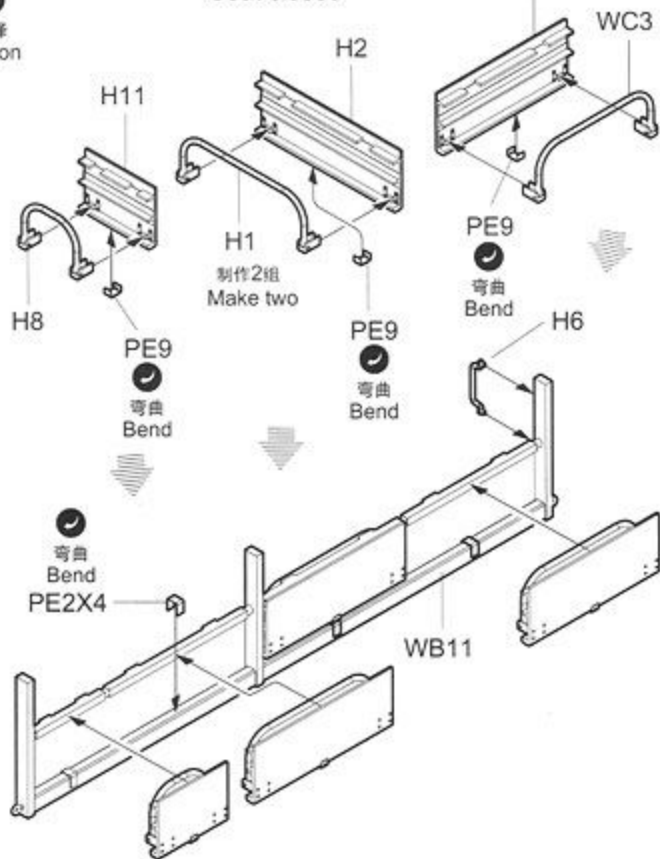
座椅收起状态  
Seat closed

WC4

10



选择 Option

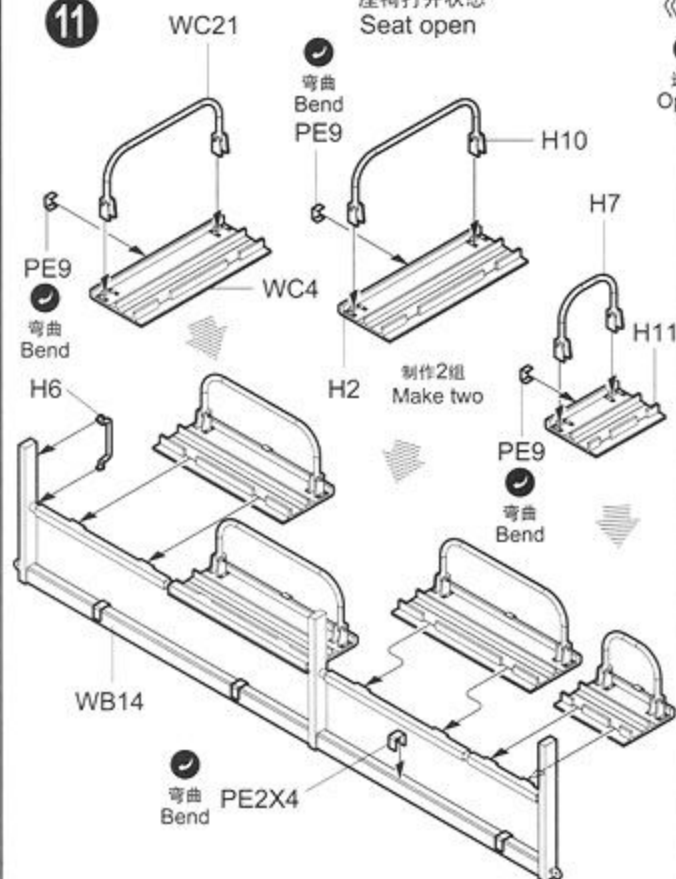


11

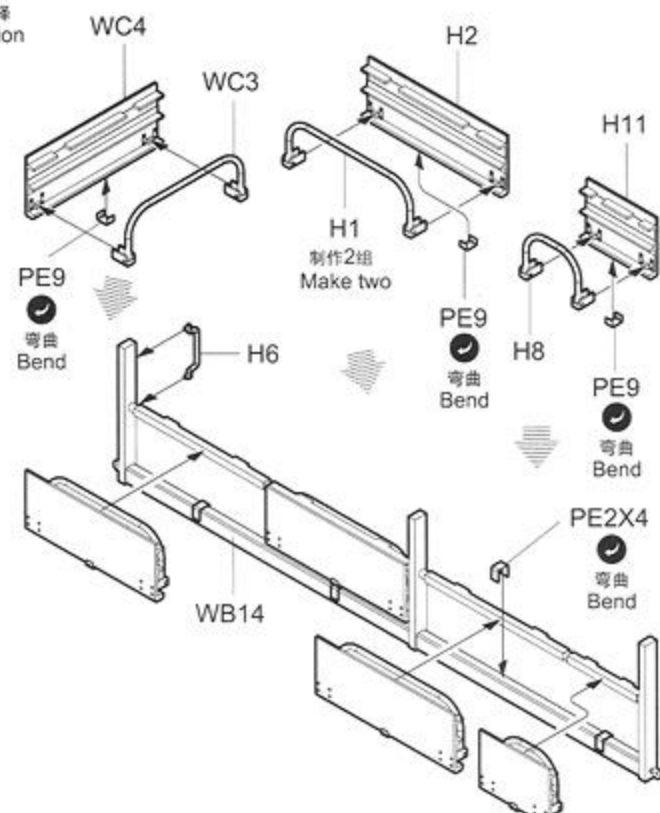
座椅打开状态  
Seat open

《H》

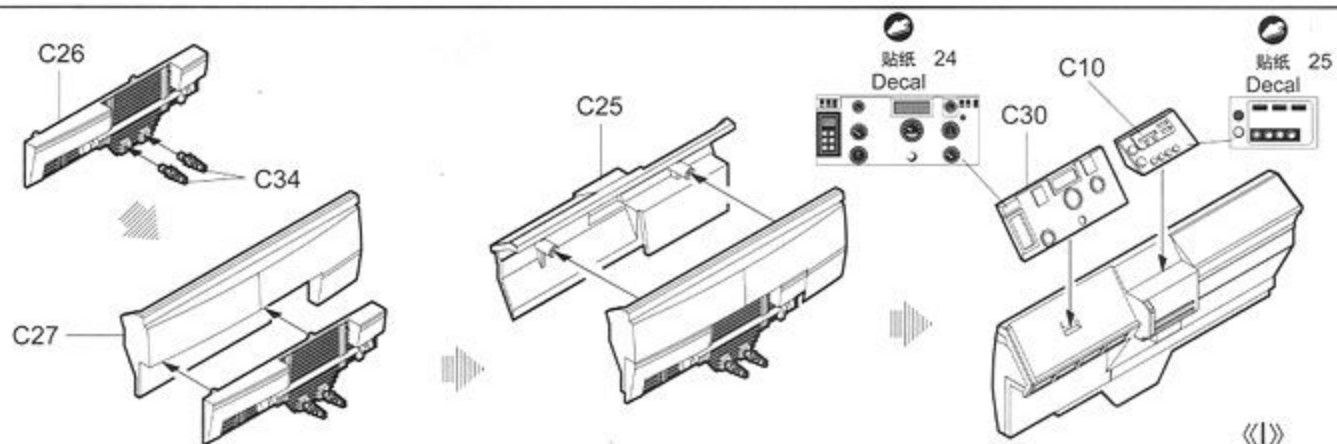
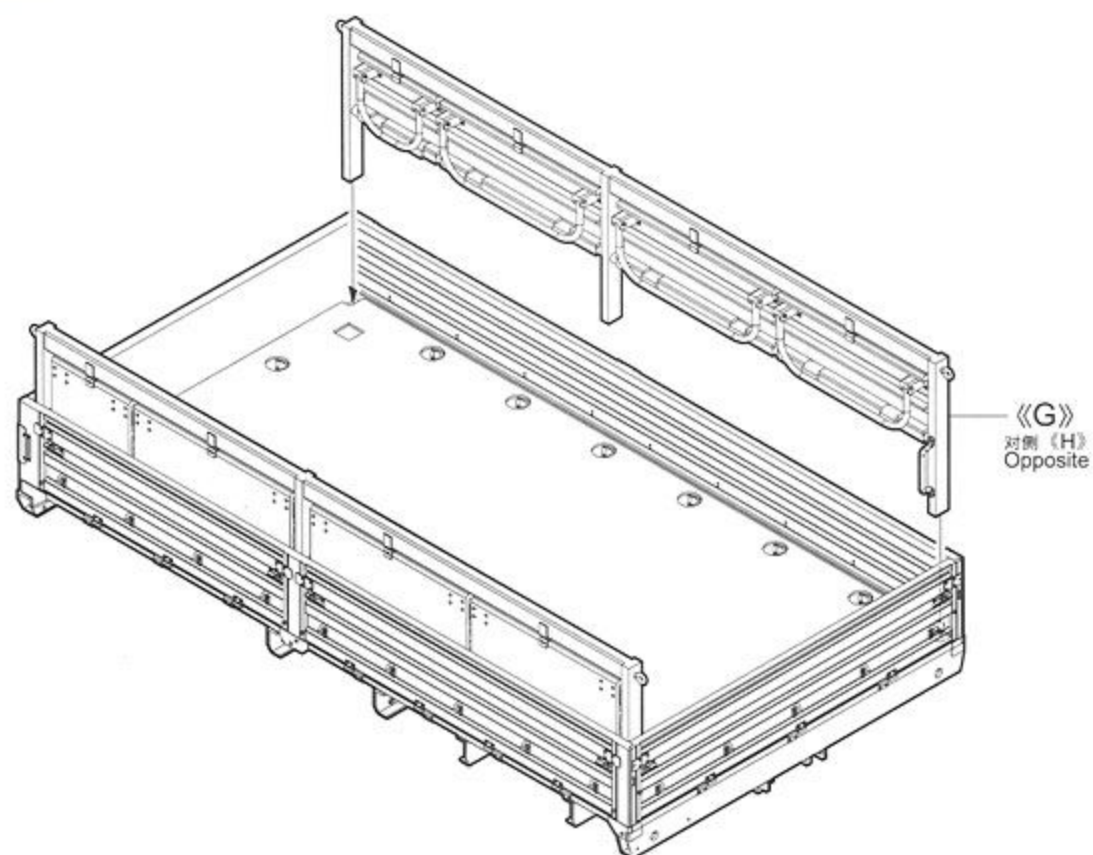
座椅收起状态  
Seat closed



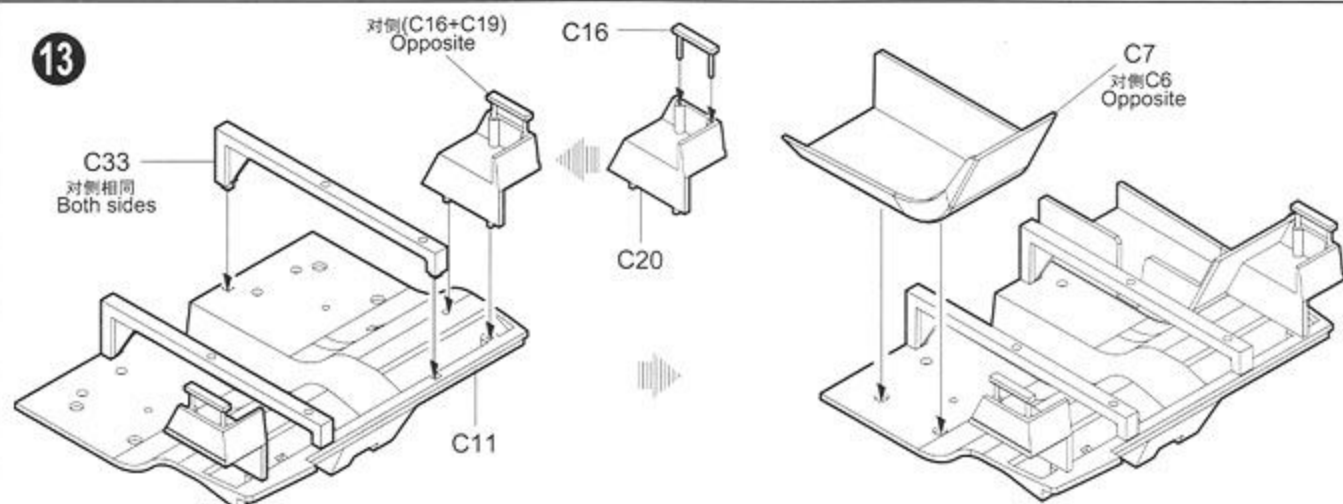
选择 Option



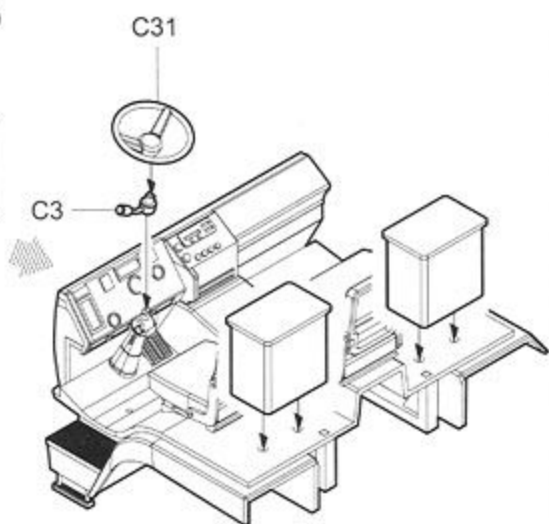
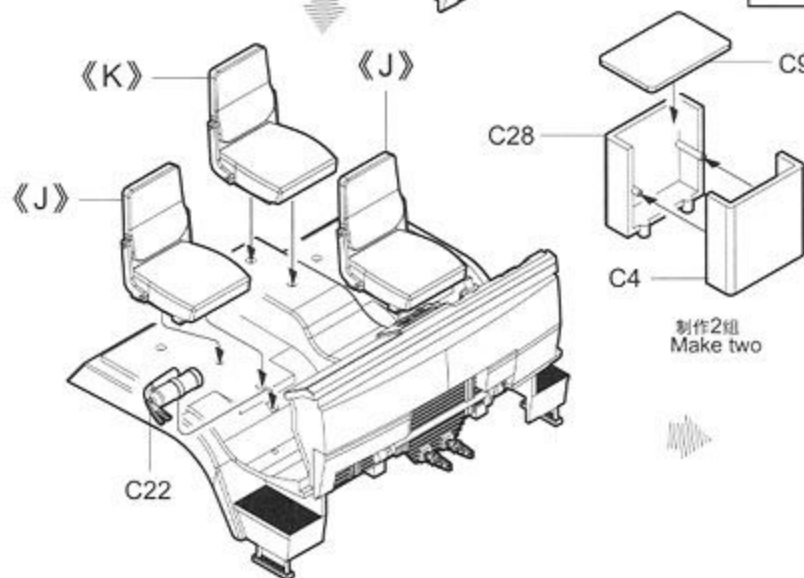
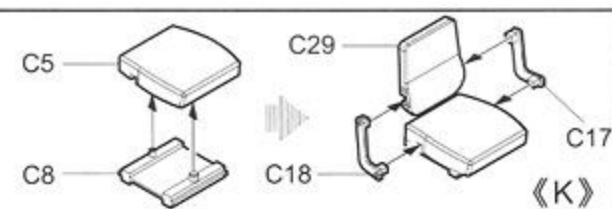
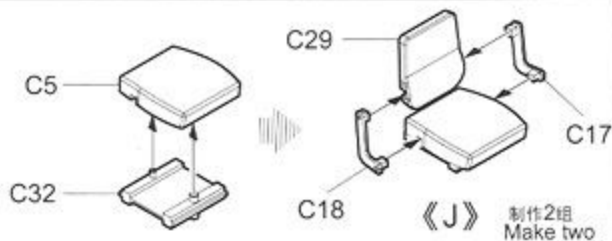
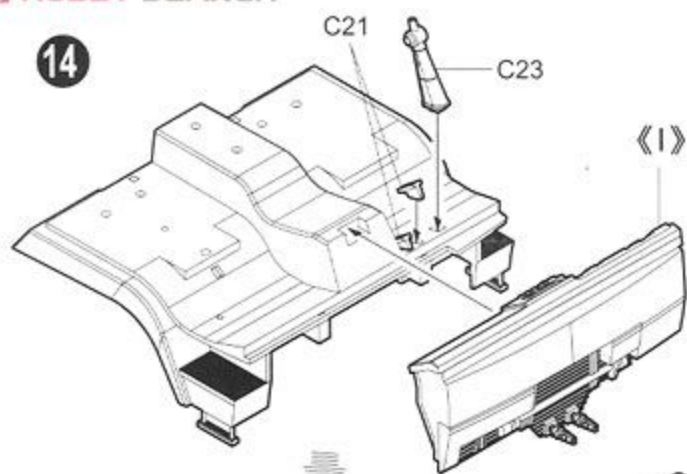
12



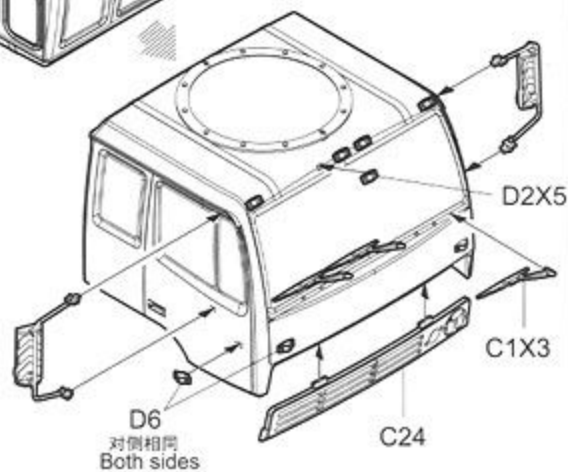
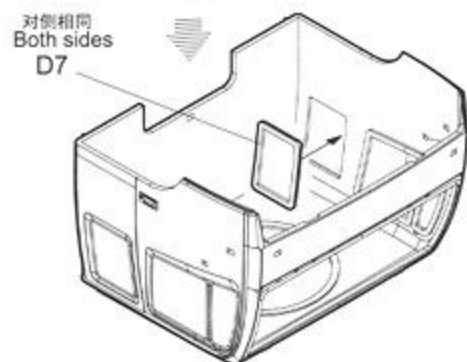
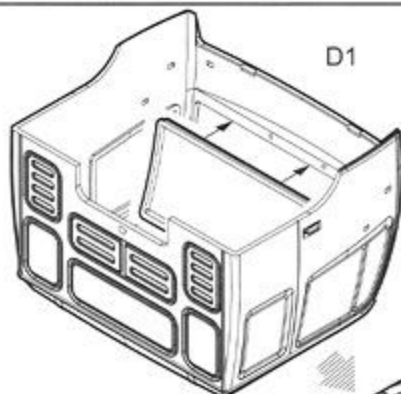
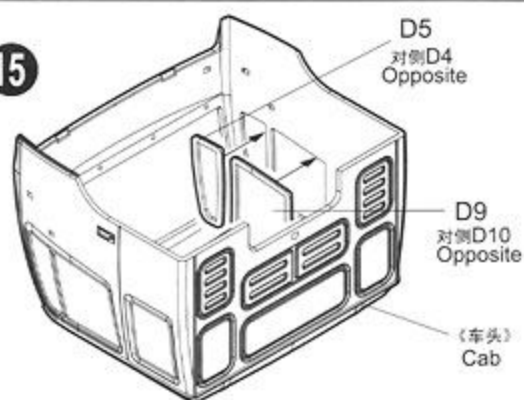
13



14

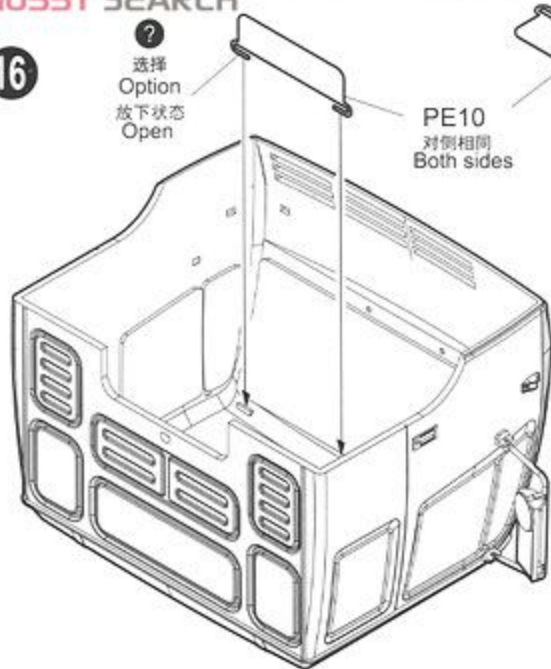


15

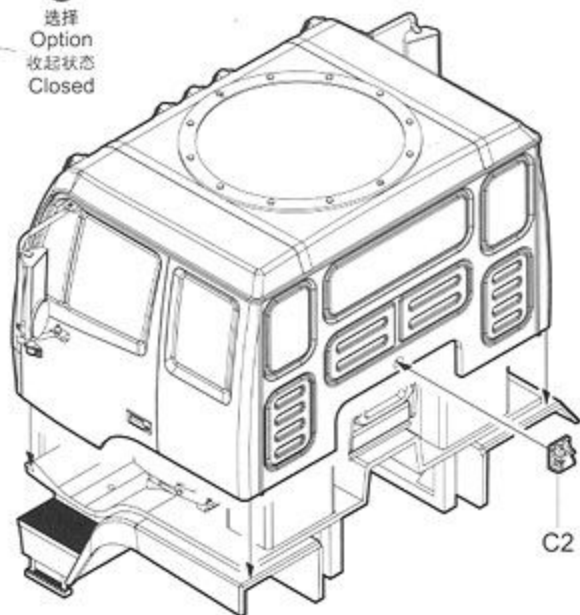


16

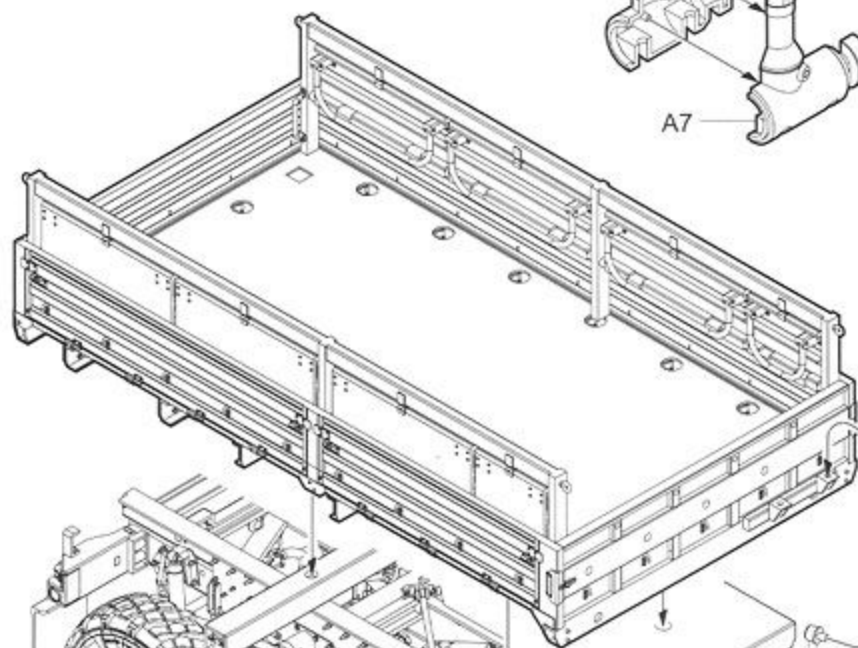
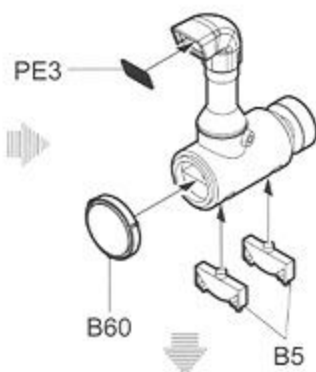
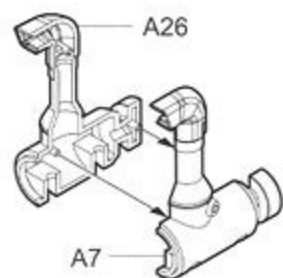
选择  
Option  
放下状态  
Open



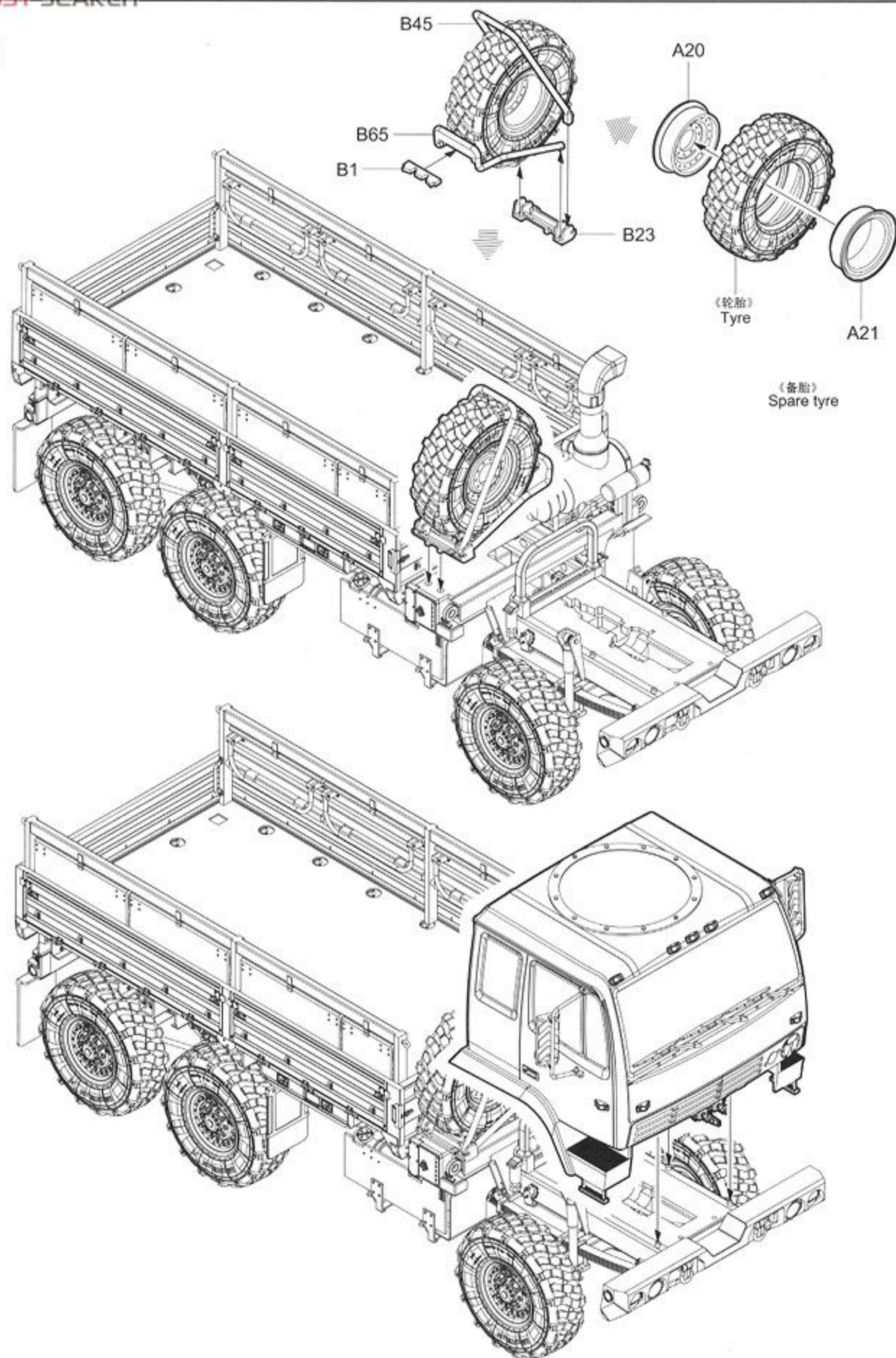
选择  
Option  
收起状态  
Closed

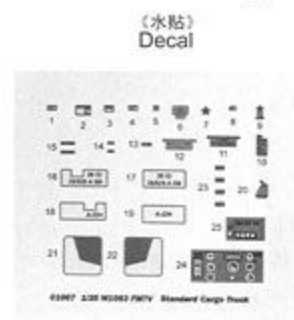
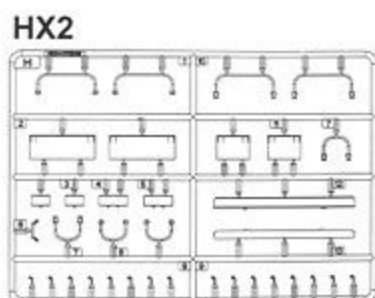
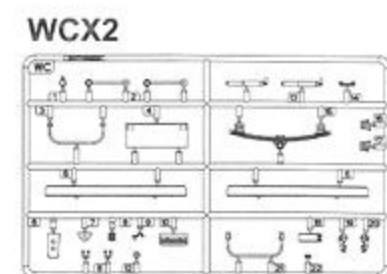
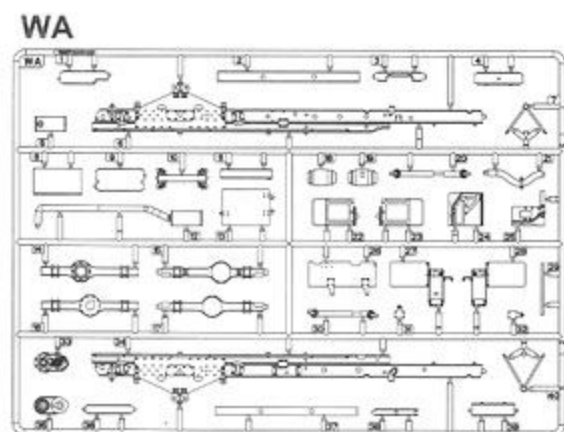
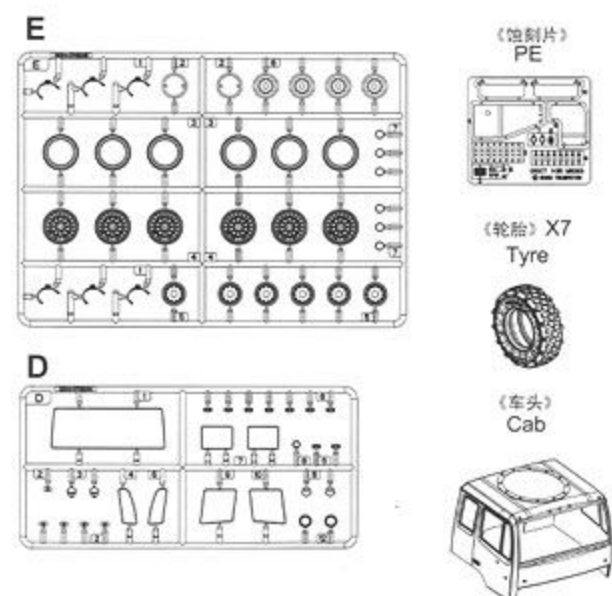
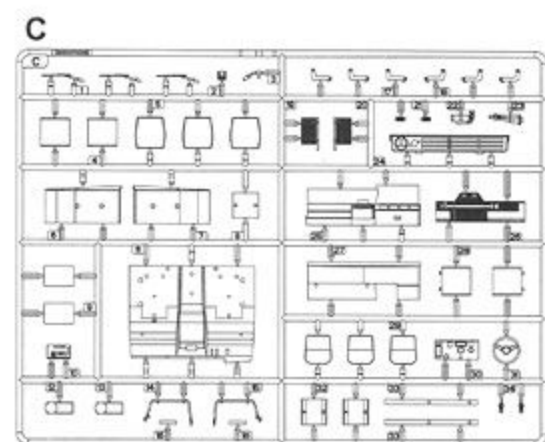
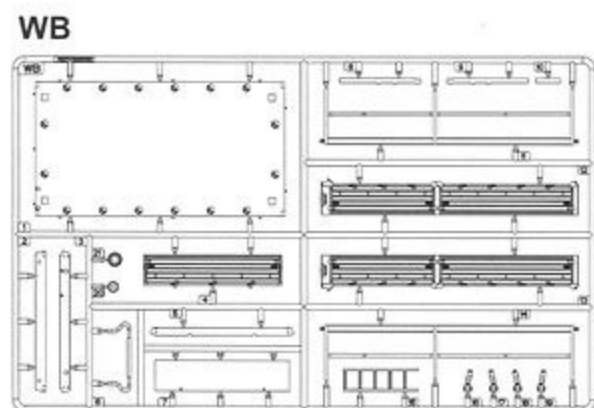
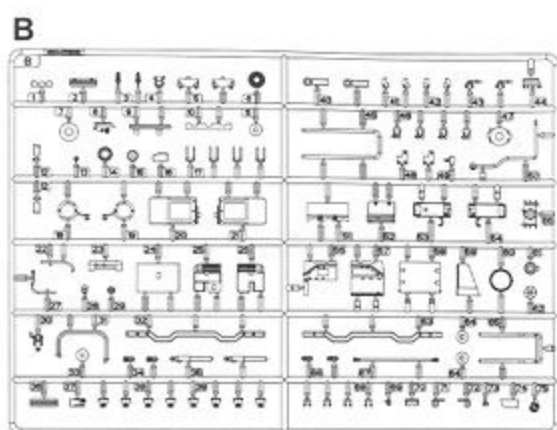
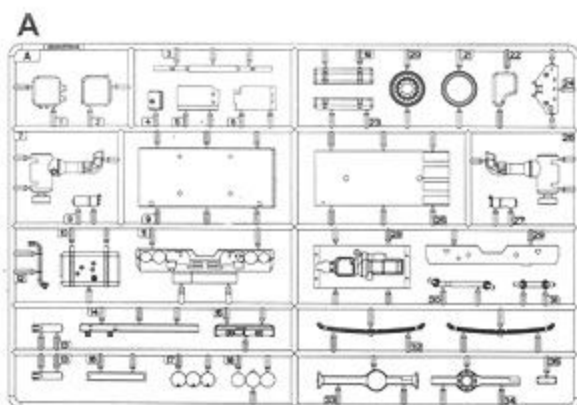


17



18





不用部品: B2、B32、B36、B53、B54、B56、B57、B63

No used parts

A

