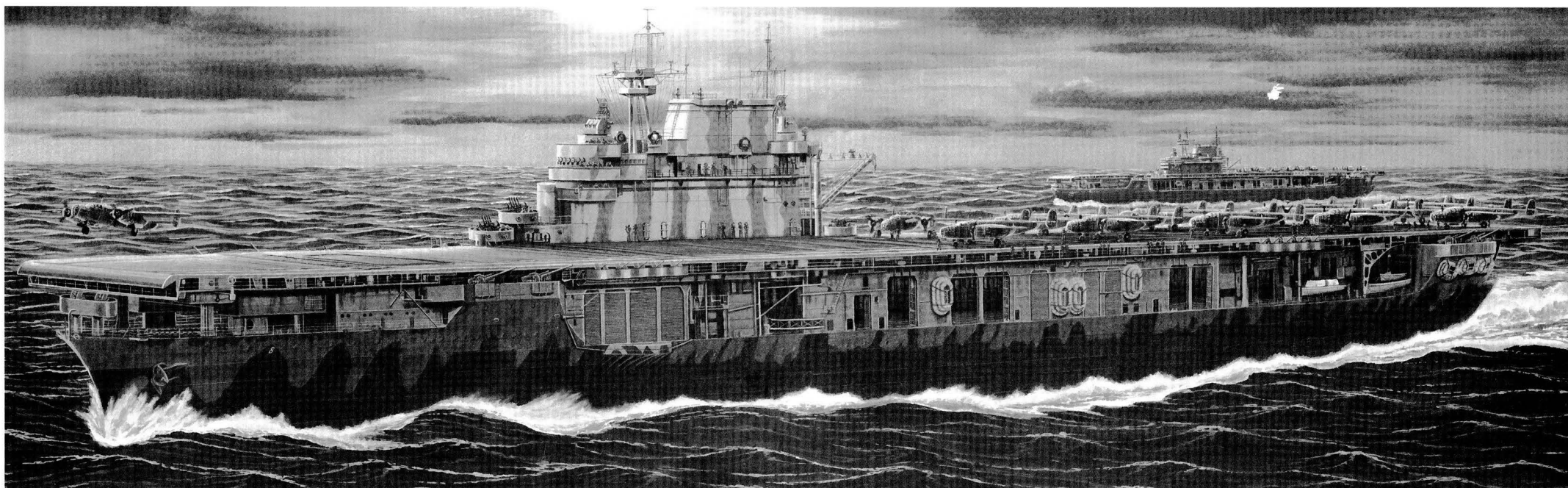


U.S. Aircraft Carrier CV-8 Hornet

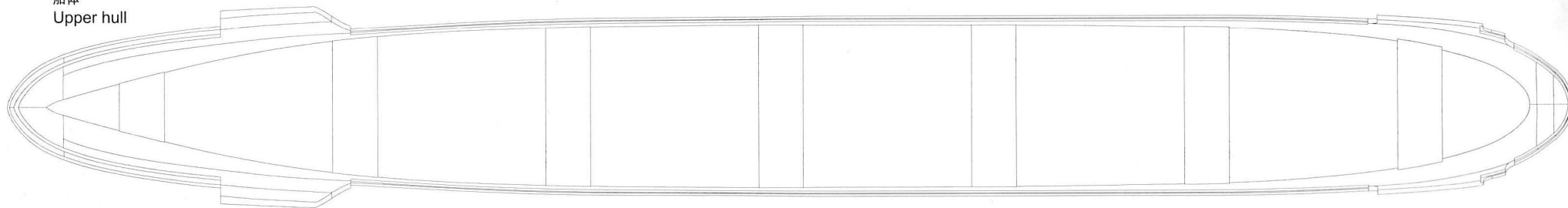
美国CV-8大黄蜂号航空母舰

1:350 SCALE

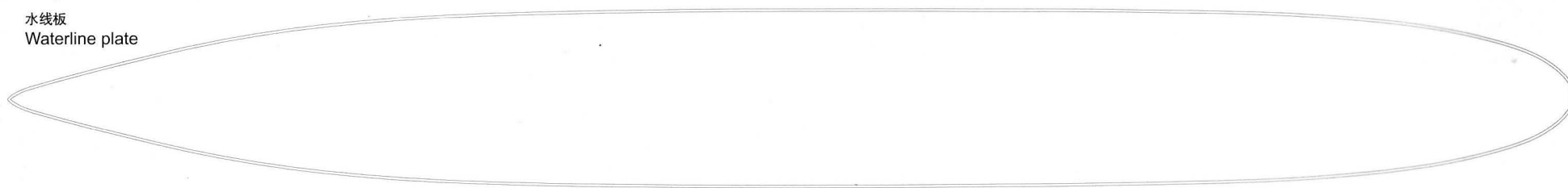


部品图
Parts

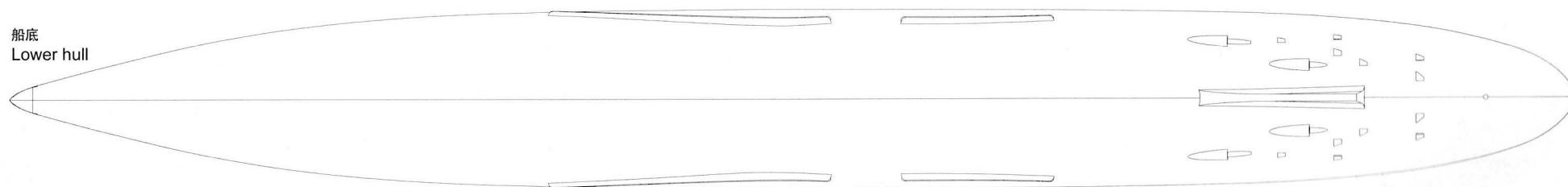
船体
Upper hull



水线板
Waterline plate



船底
Lower hull

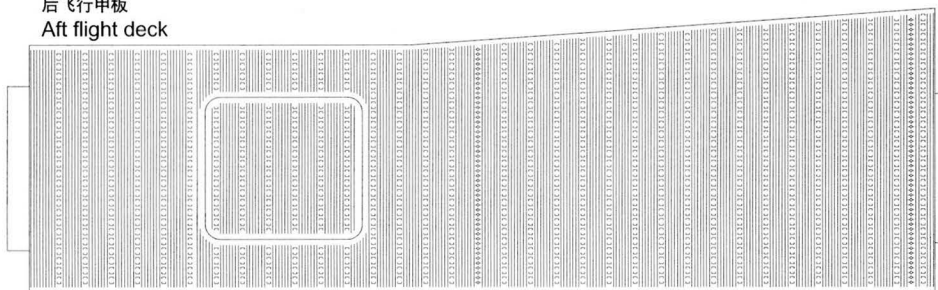


蚀刻片提供:
Etched Brass detailing sets made by Tom's Modelworks www.tomsmodelworks.com

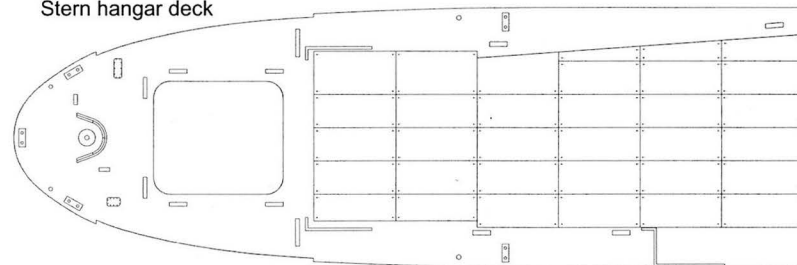
部品图

Parts

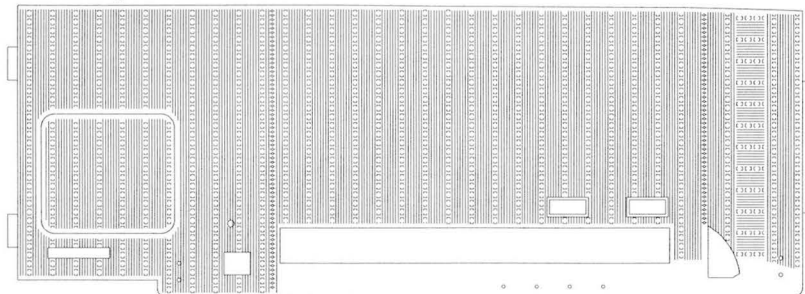
后飞行甲板
Aft flight deck



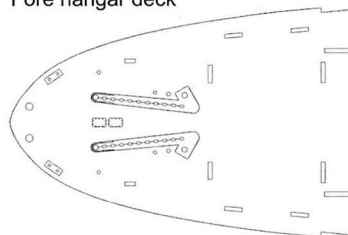
后机库甲板
Stern hangar deck



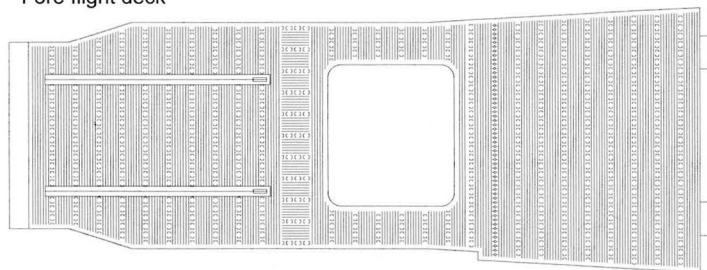
中间飞行甲板
Center flight deck



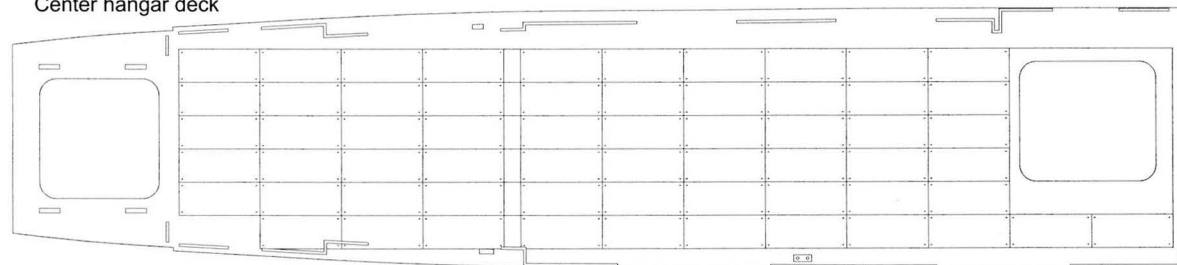
前机库甲板
Fore hangar deck



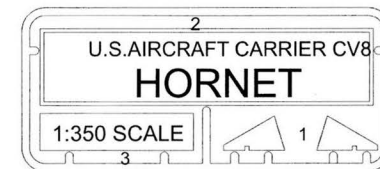
前飞行甲板
Fore flight deck



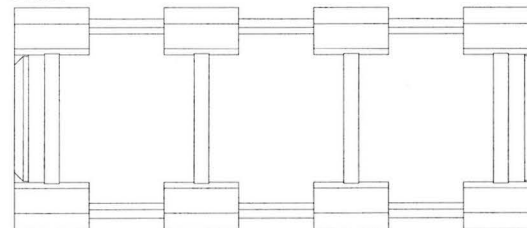
中间机库甲板
Center hangar deck



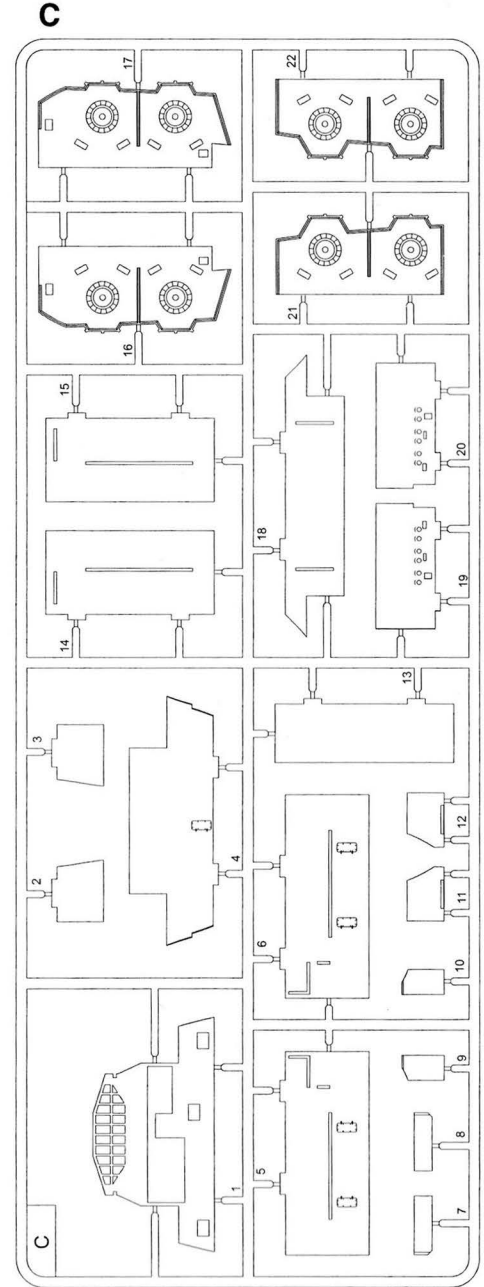
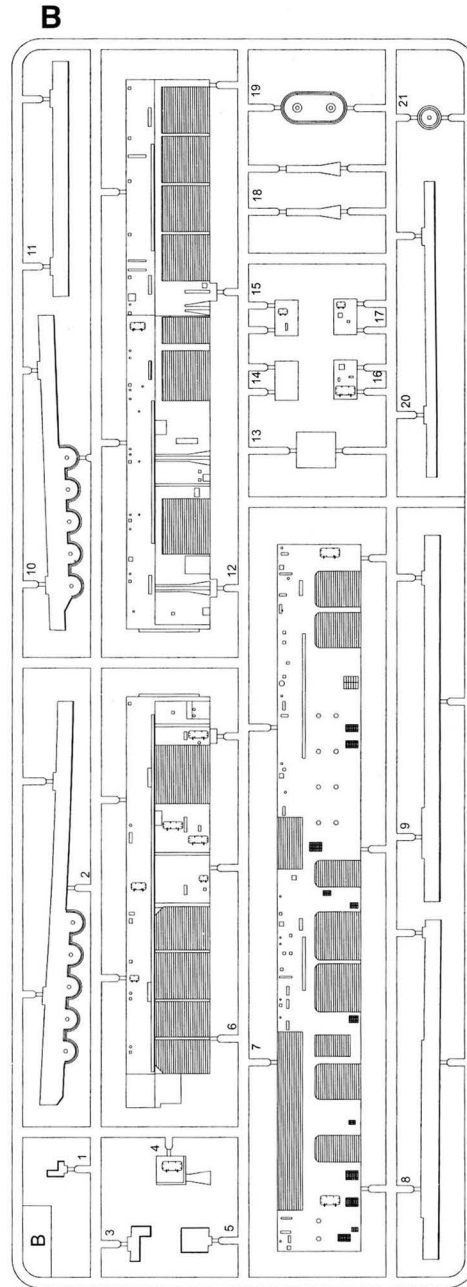
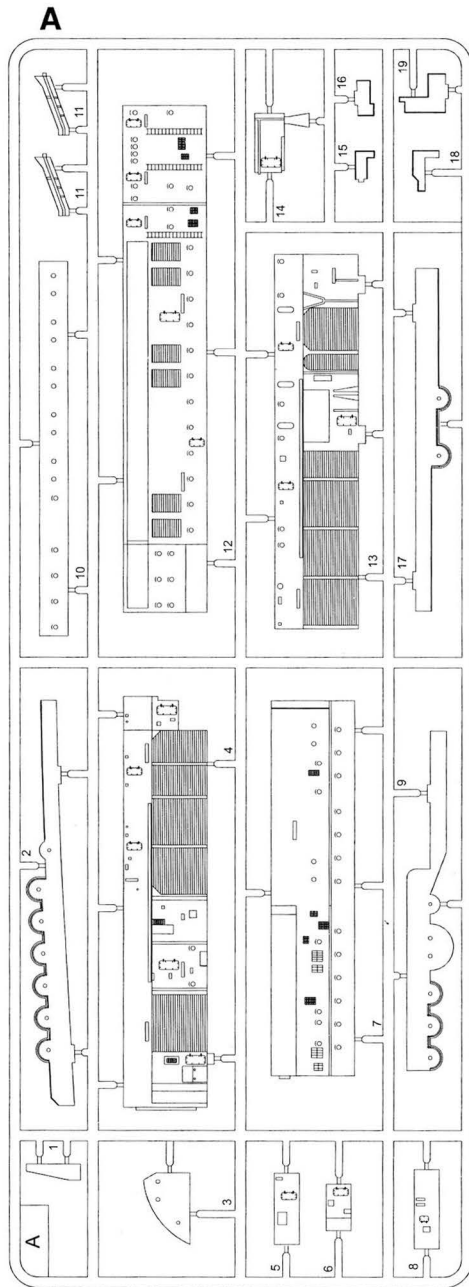
铭牌
Name plate



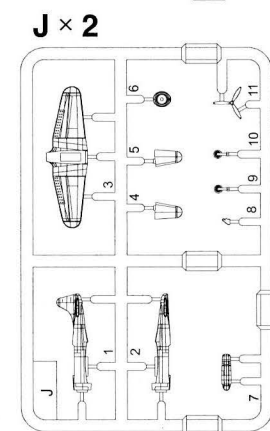
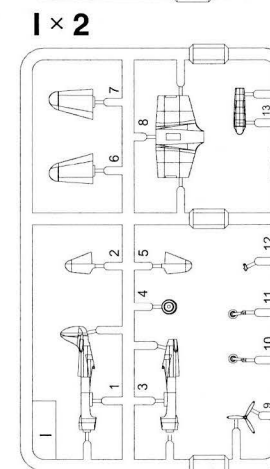
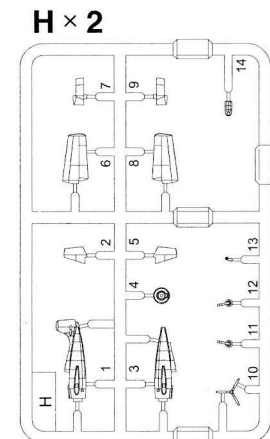
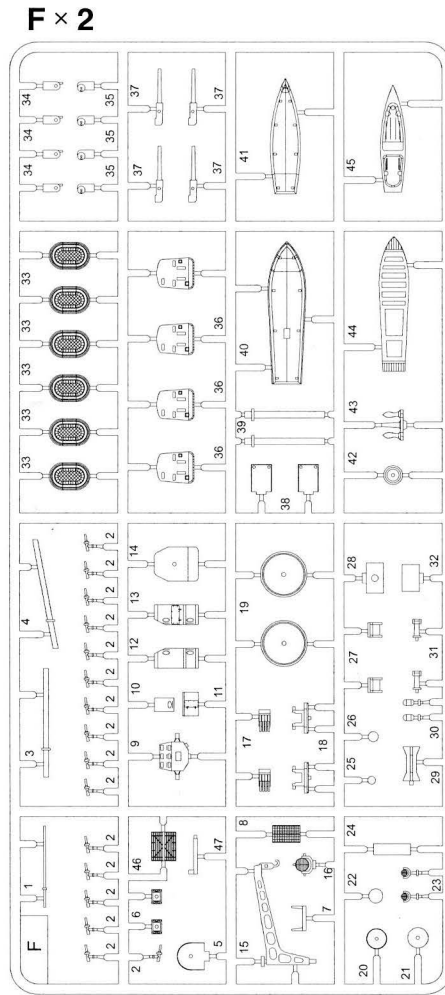
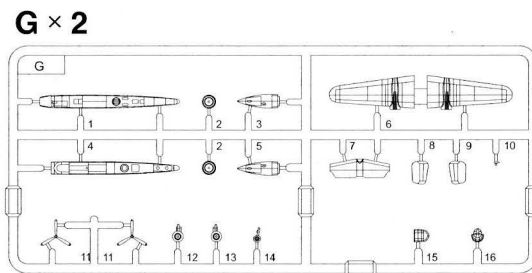
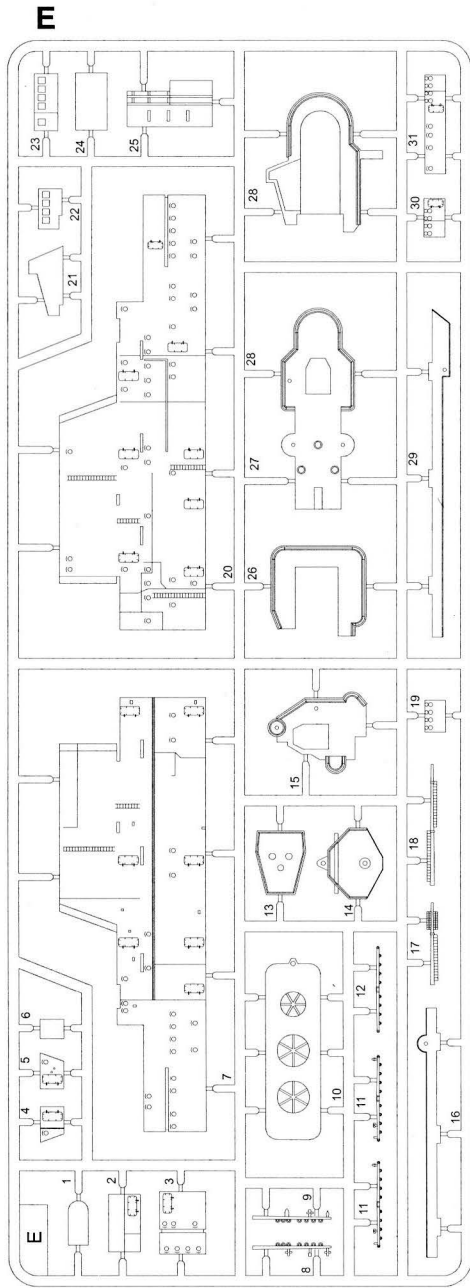
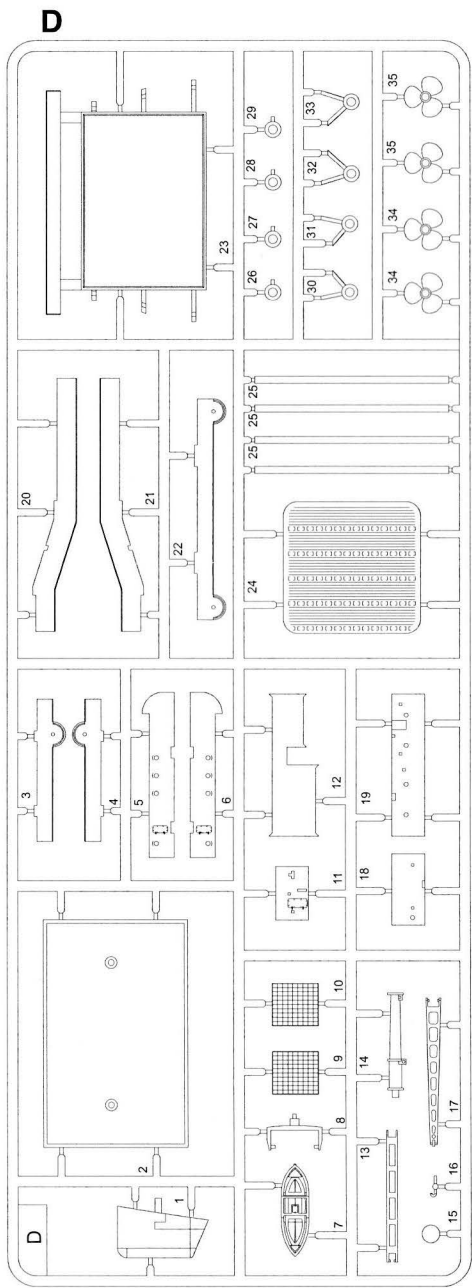
座架
Stand



部品图
Parts

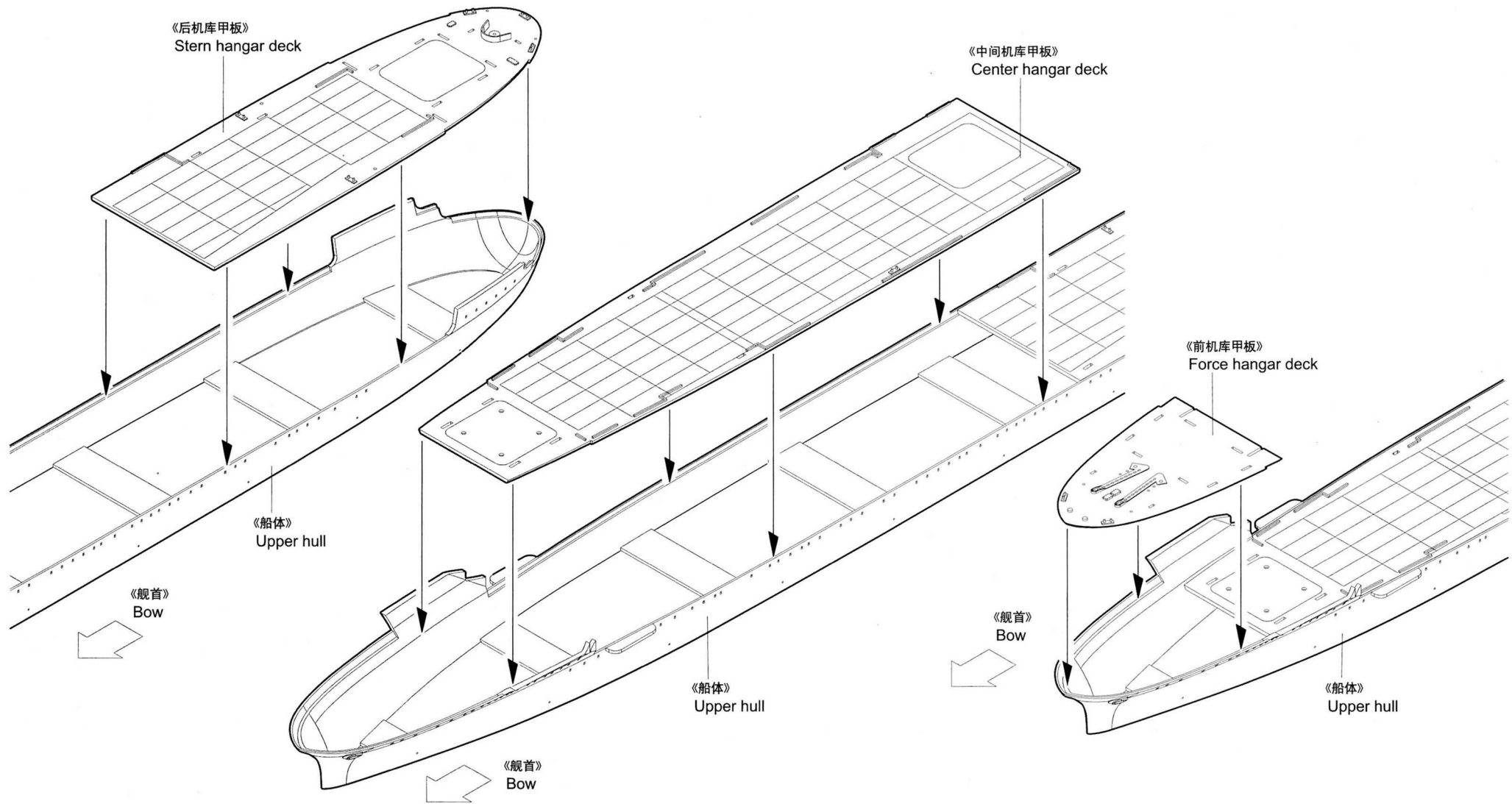


部品図 Parts

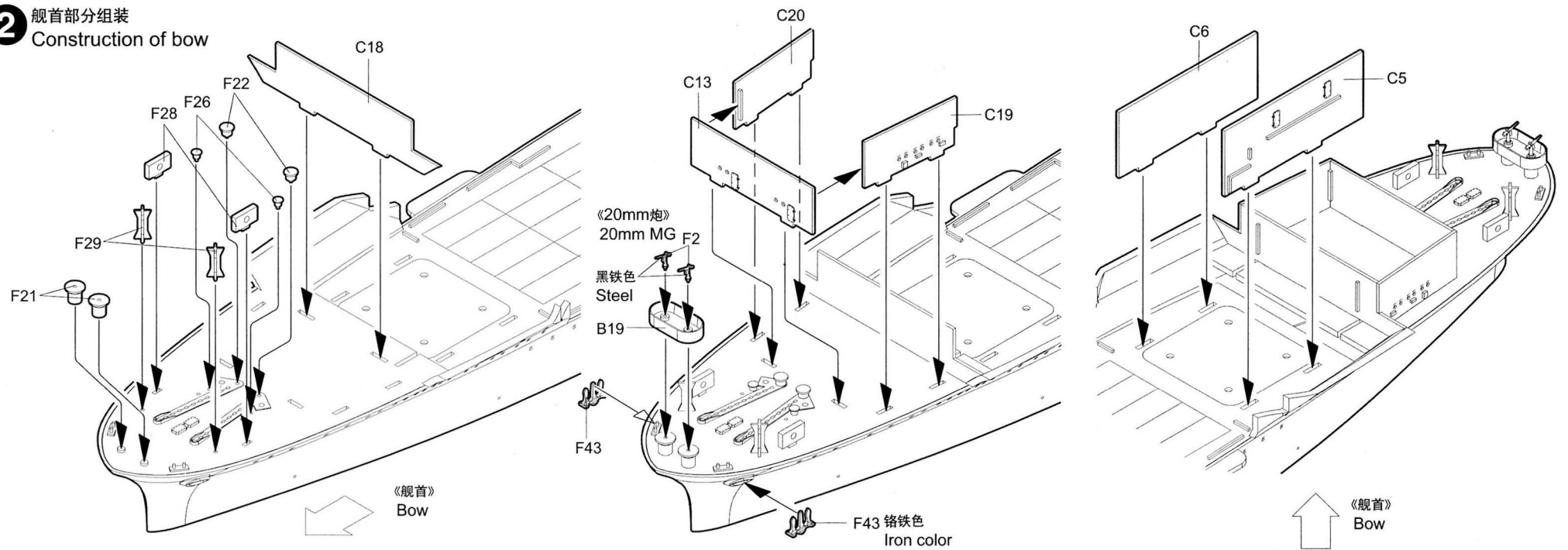


1 甲板的组装
Assembly of deck

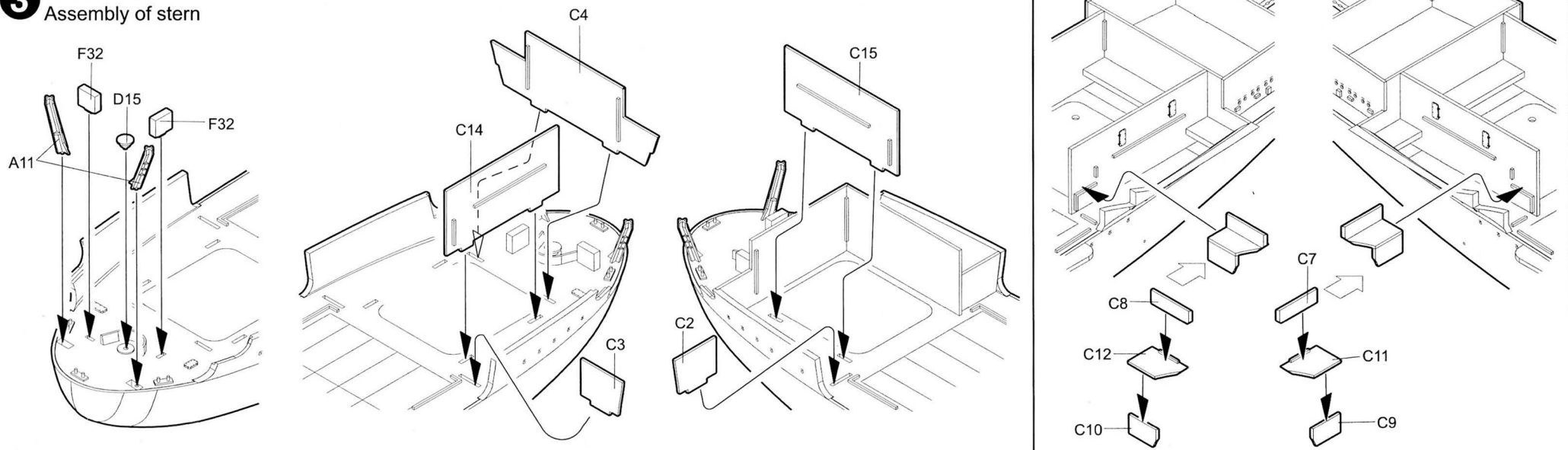
Please read this instruction carefully before assembly
蚀刻片提供:
Etched Brass detailing sets made by Tom's Modelworks www.tomsmodelworks.com



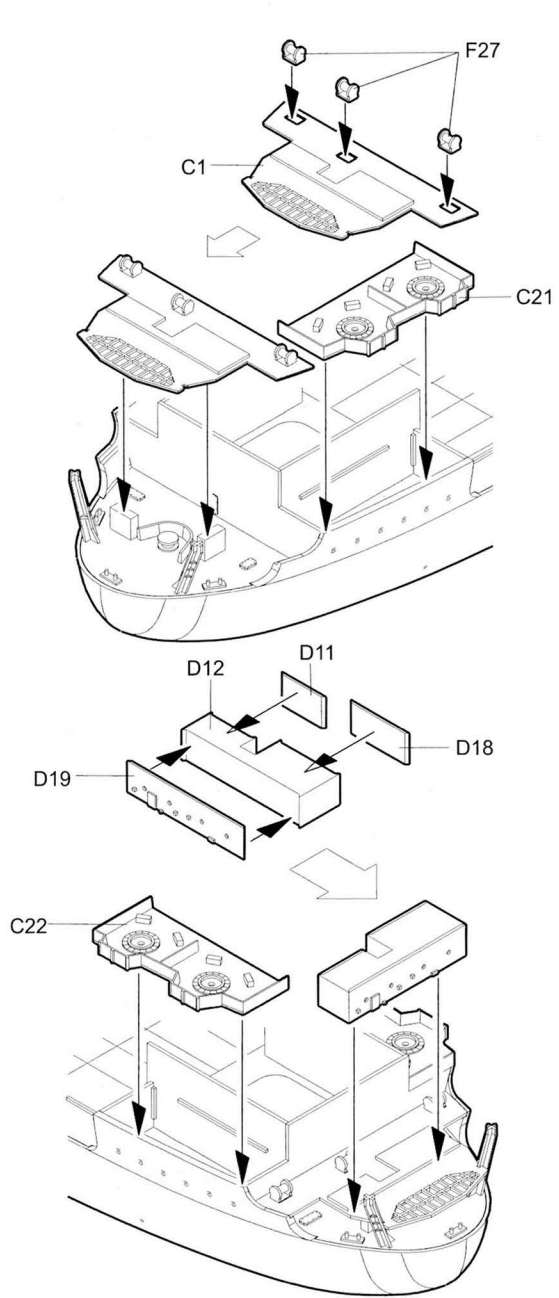
2 舰首部分组装
Construction of bow



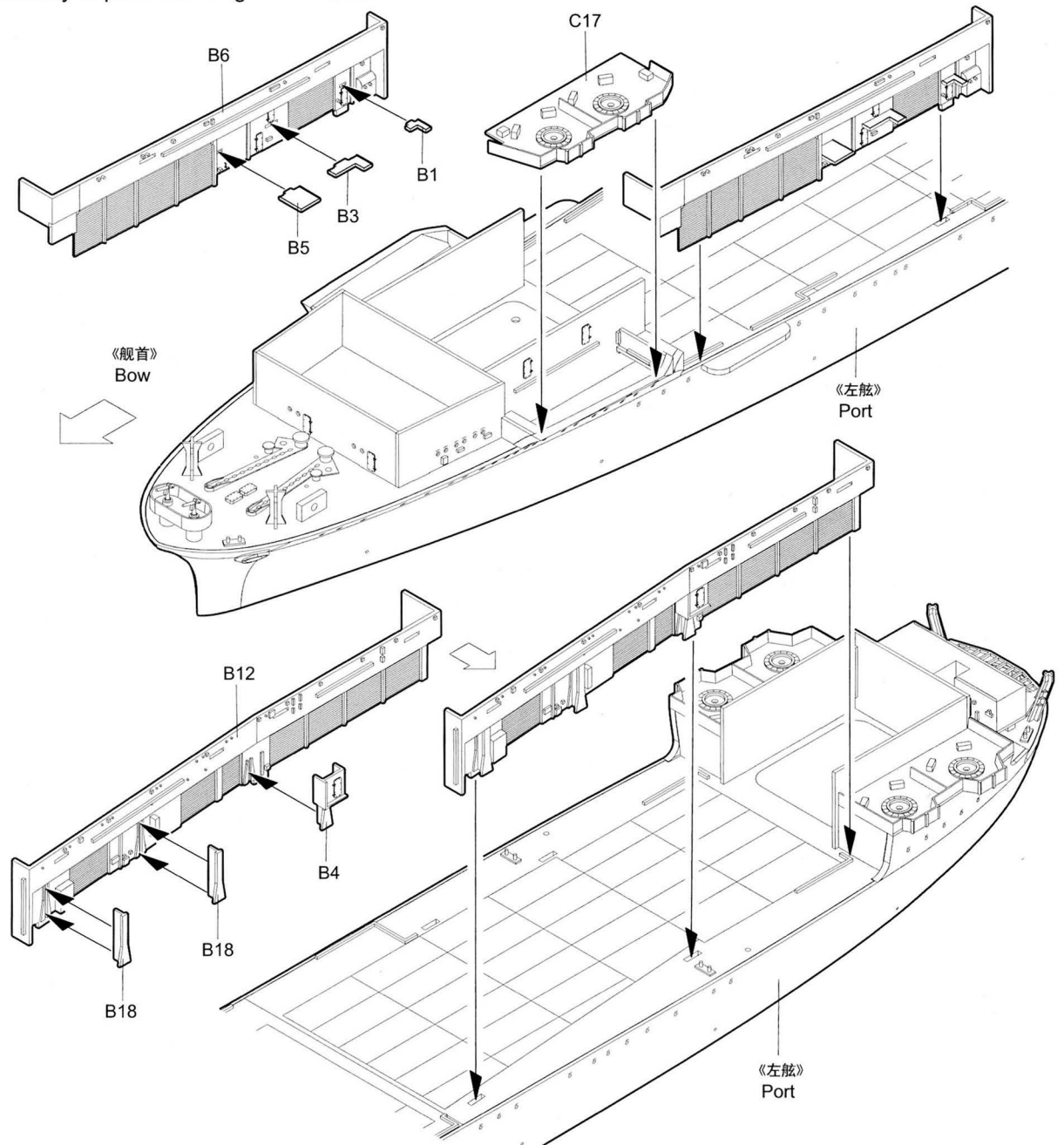
3 舰尾部分组装
Assembly of stern



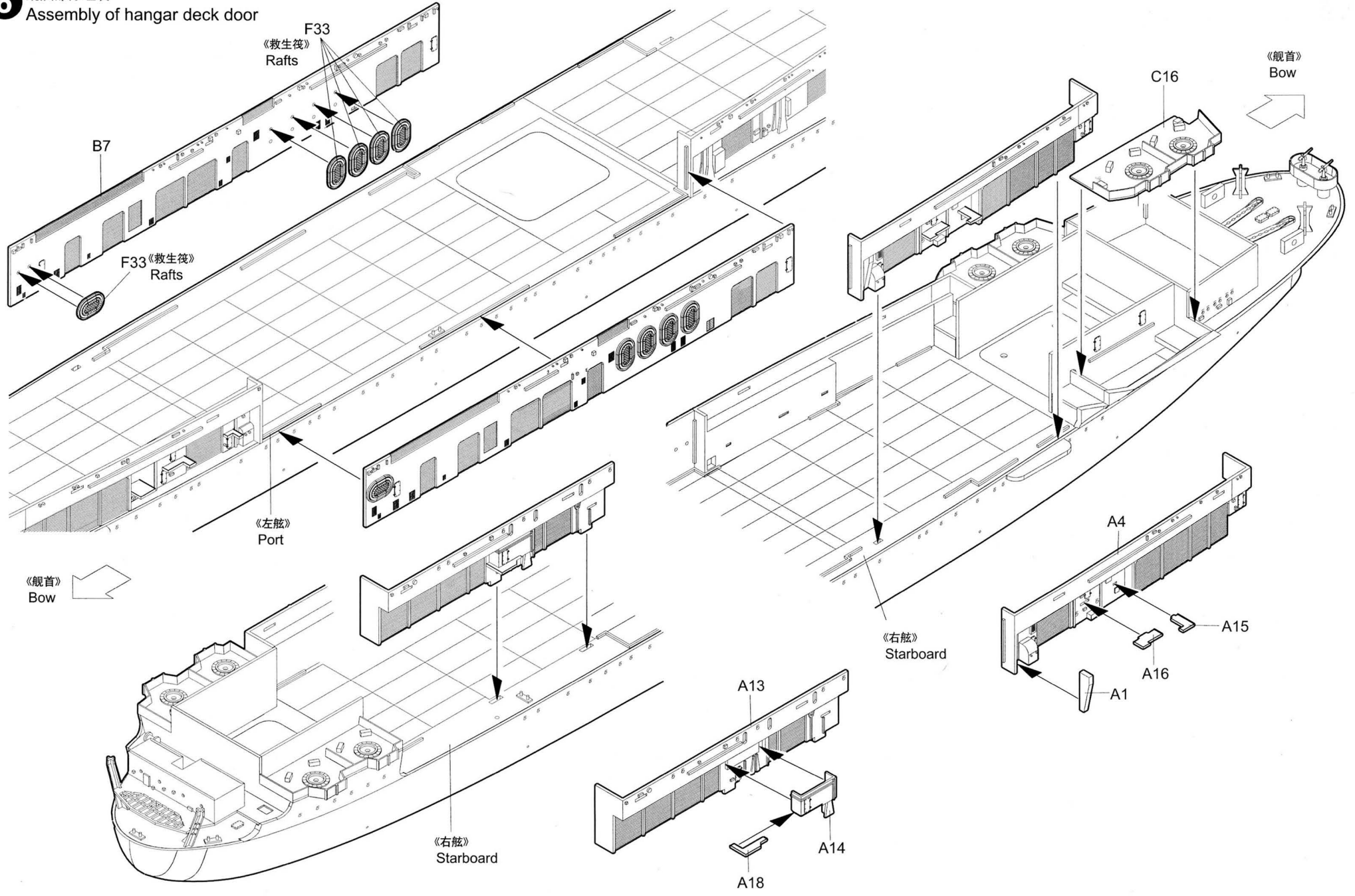
4 舰尾部分组
Assembly of stern



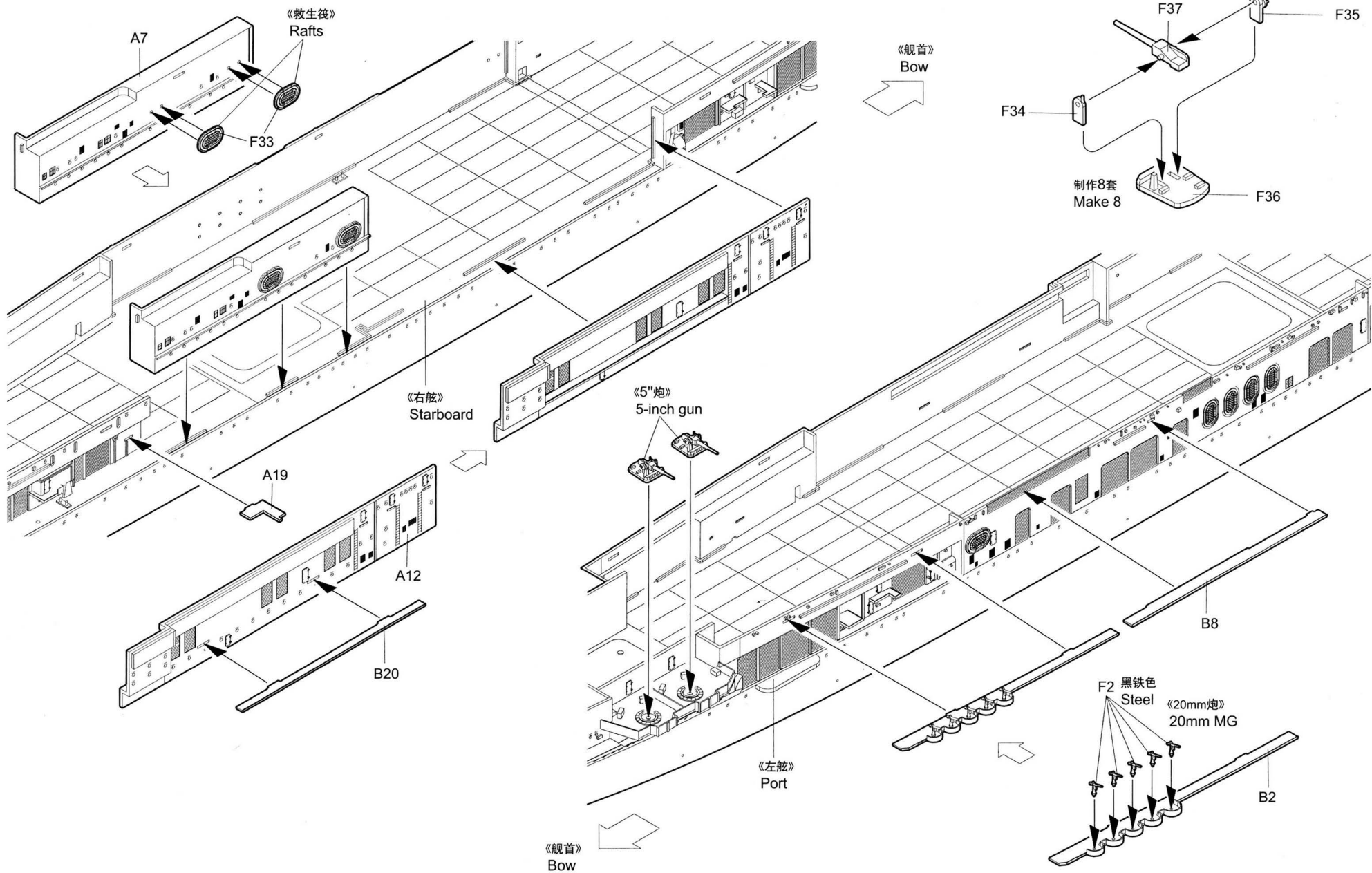
5 舰舷部分组
Assembly of port side hangar deck door



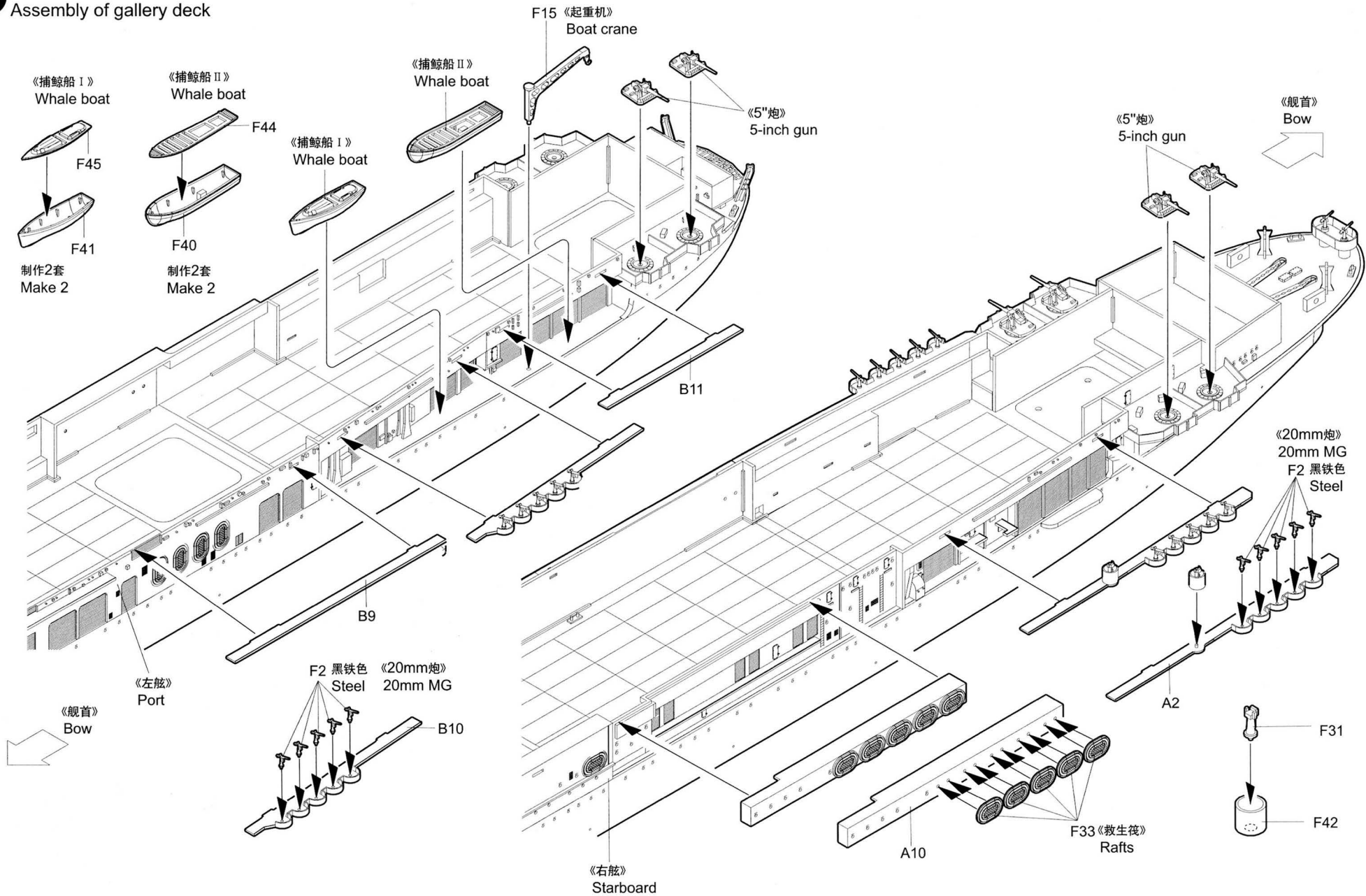
6 舰舷部分组装
Assembly of hangar deck door



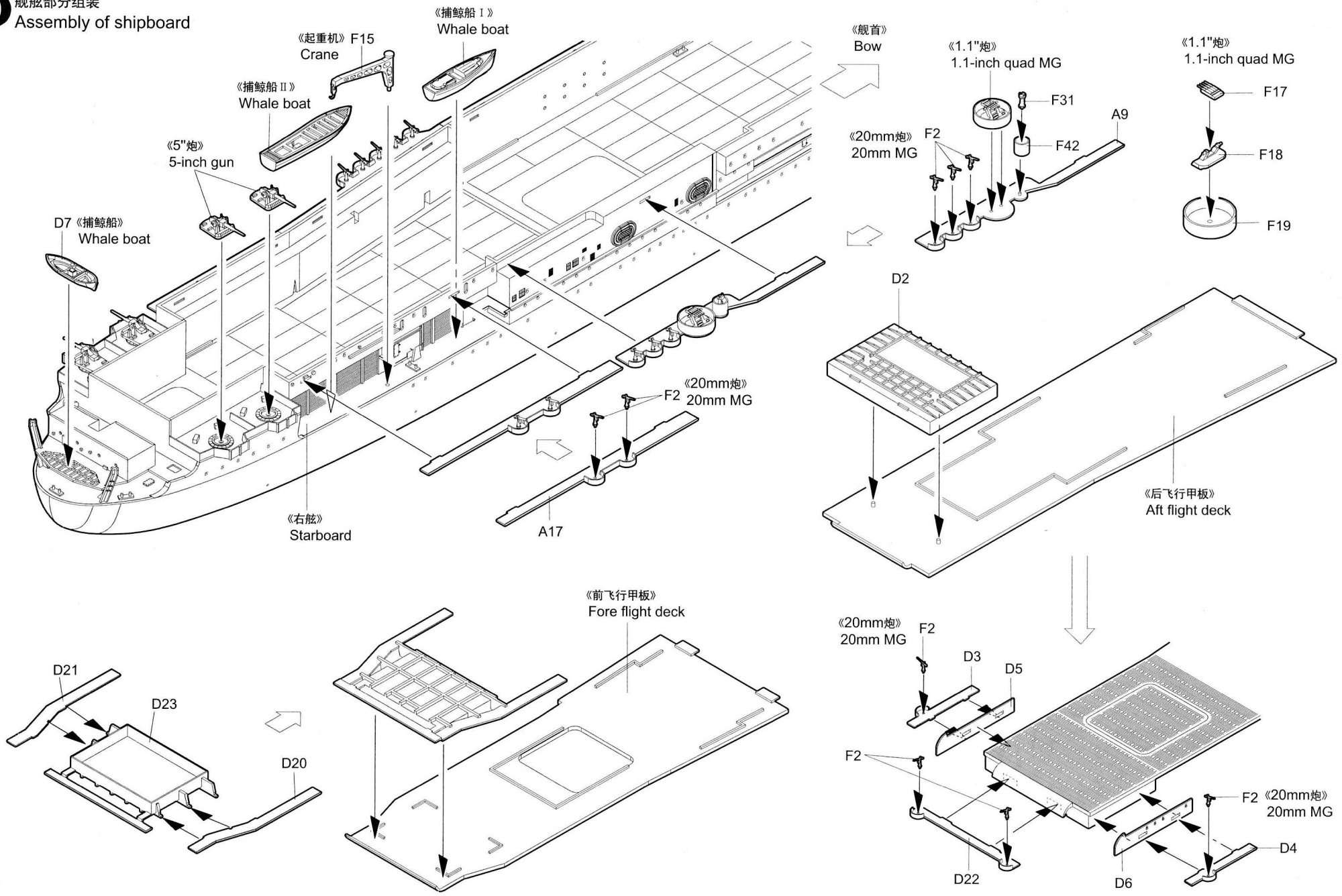
7 舰舷部分组装
 Assembly of gallery deck



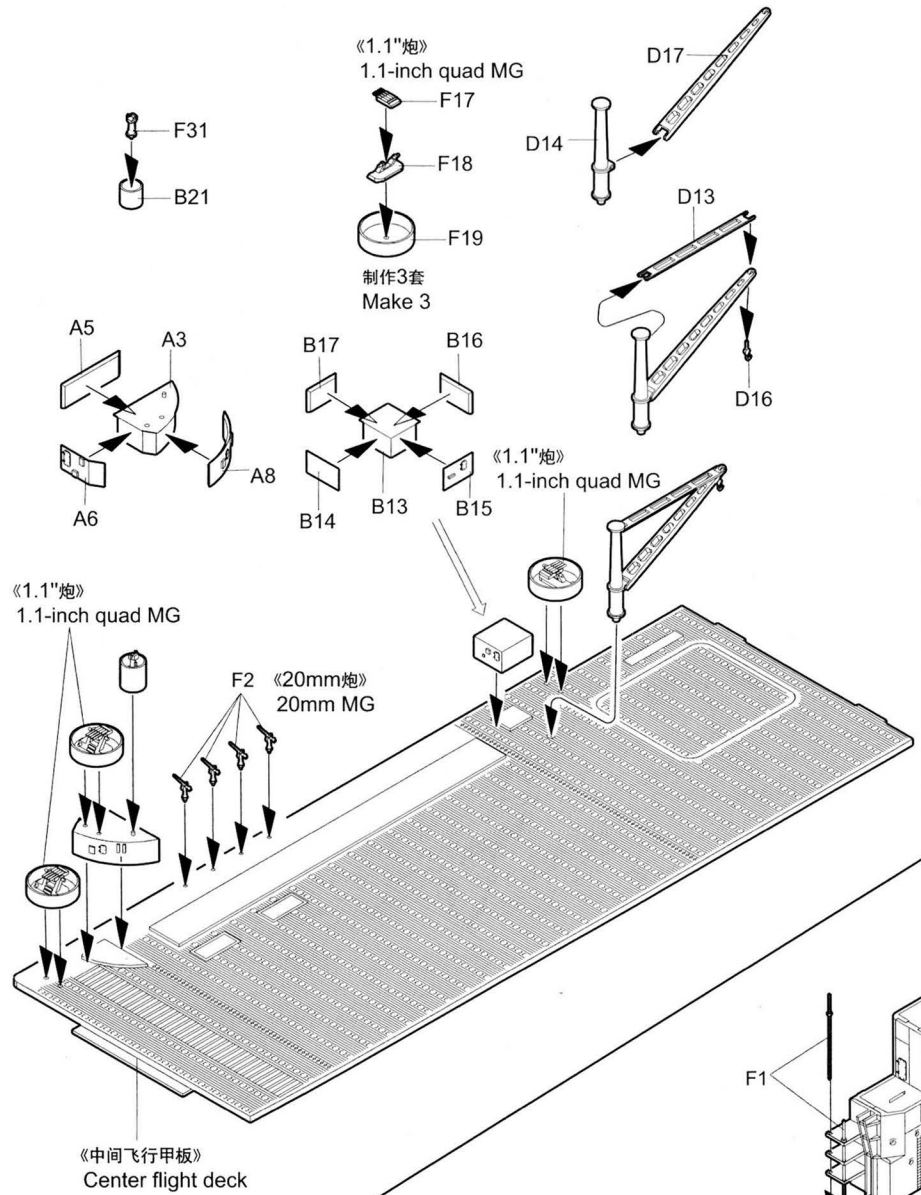
8 舰舷部分组装
 Assembly of gallery deck



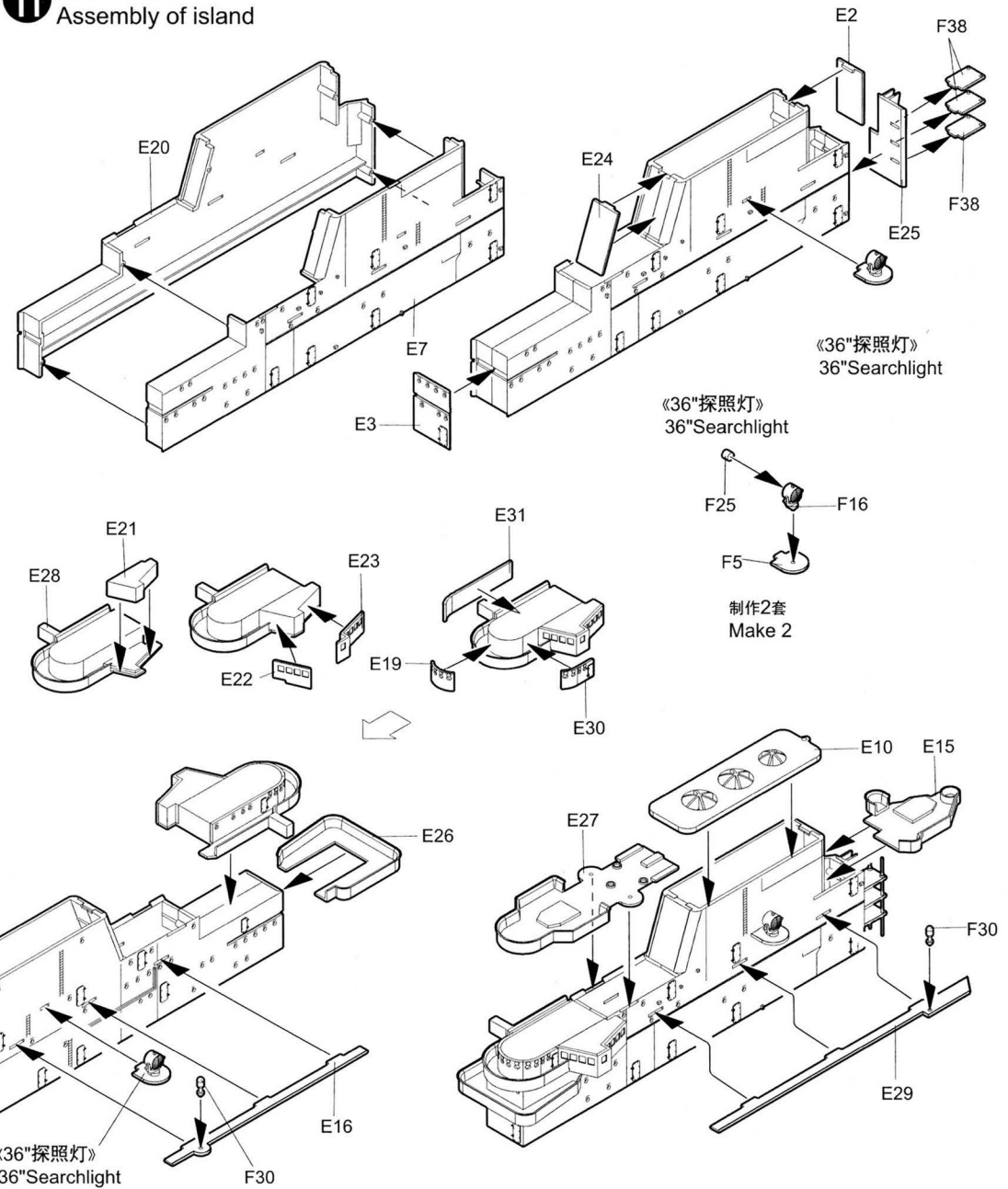
9 舰舷部分组装
Assembly of shipboard



10 中间飞行甲板
Assembly of center flight deck

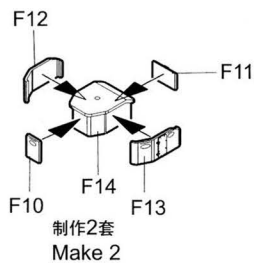
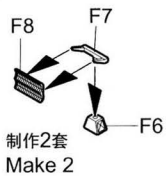


11 舰桥部分组装
Assembly of island

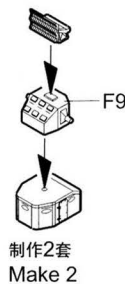
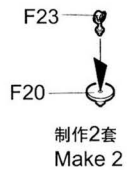


12 舰桥部分组装
Assmebly of Island

《MK-4 雷达》
MK-4 radar

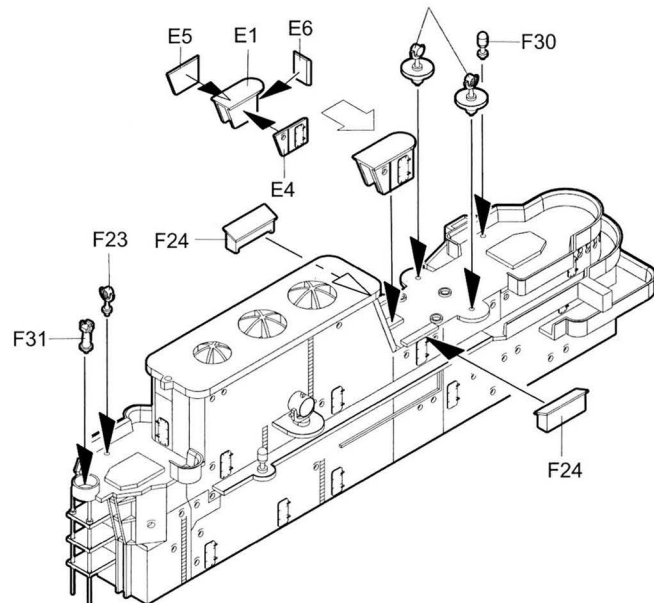


《24"探照灯》
24"Searchlight

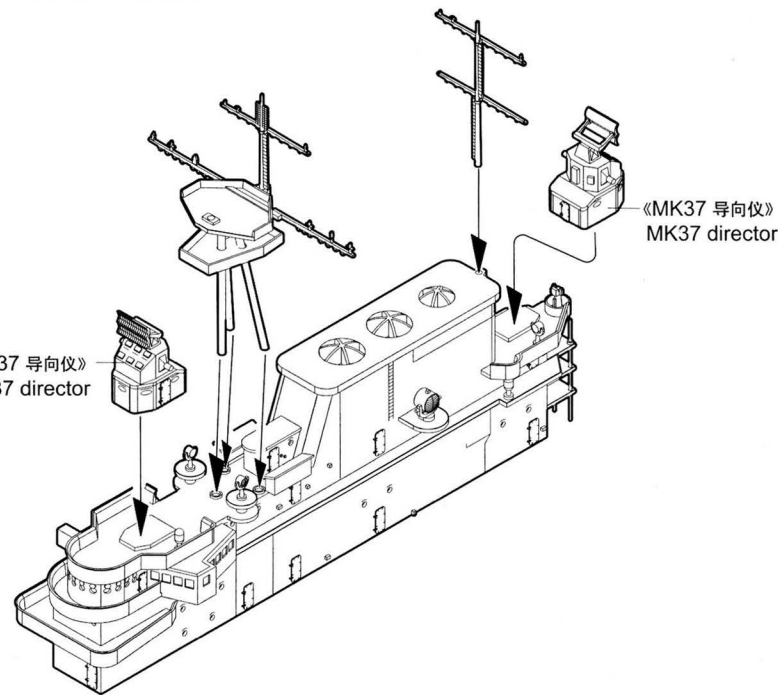


13 舰桥部分组装
Assmebly of Island

《24"探照灯》
24"Searchlight

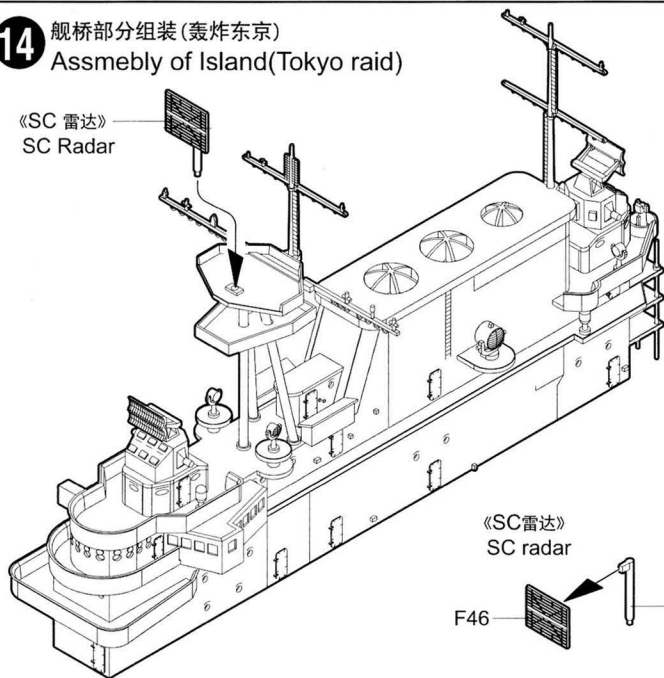


《MK37 导向仪》
MK37 director



14 舰桥部分组装(轰炸东京)
Assmebly of Island(Tokyo raid)

《SC 雷达》
SC Radar

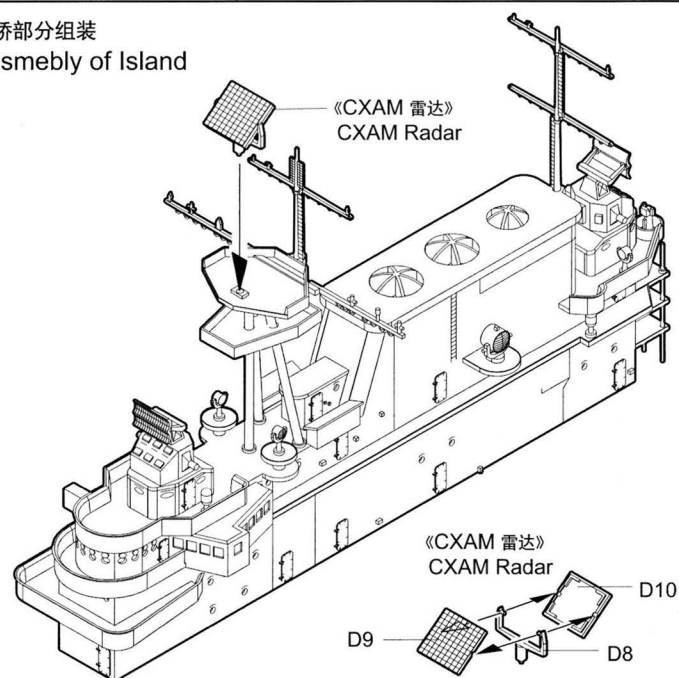


《SC雷达》
SC radar

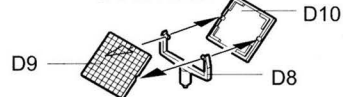


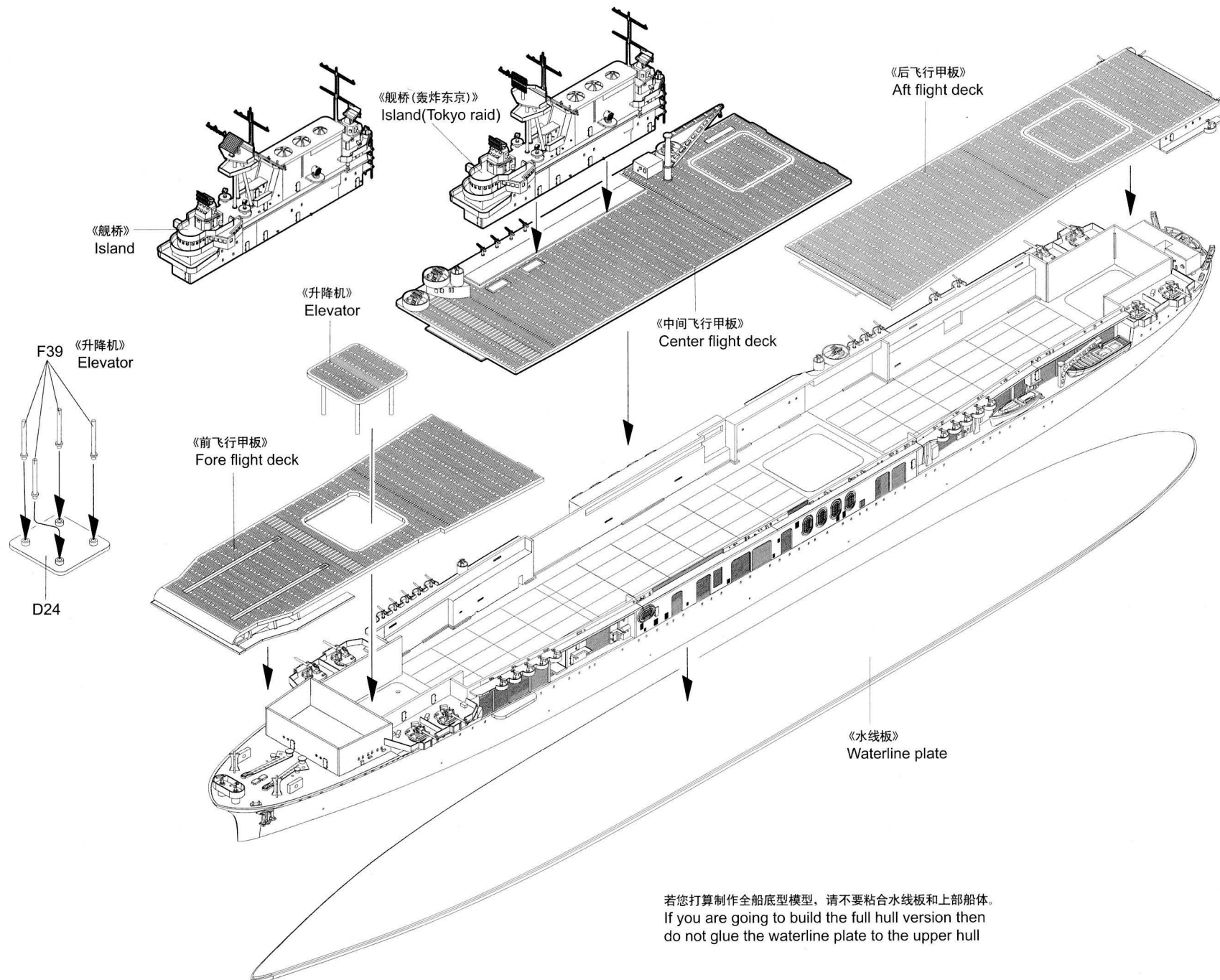
14 舰桥部分组装
Assmebly of Island

《CXAM 雷达》
CXAM Radar

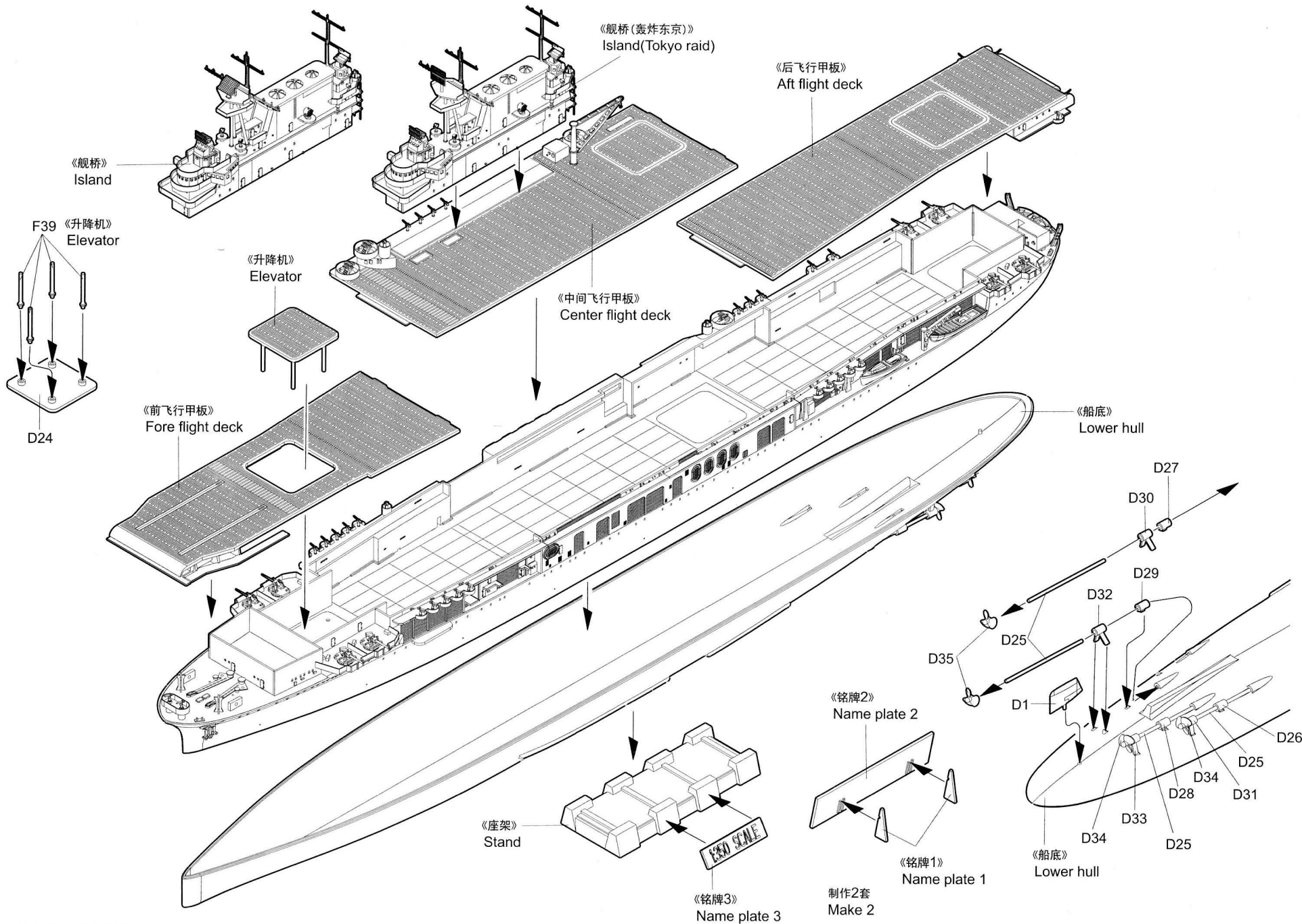


《CXAM 雷达》
CXAM Radar

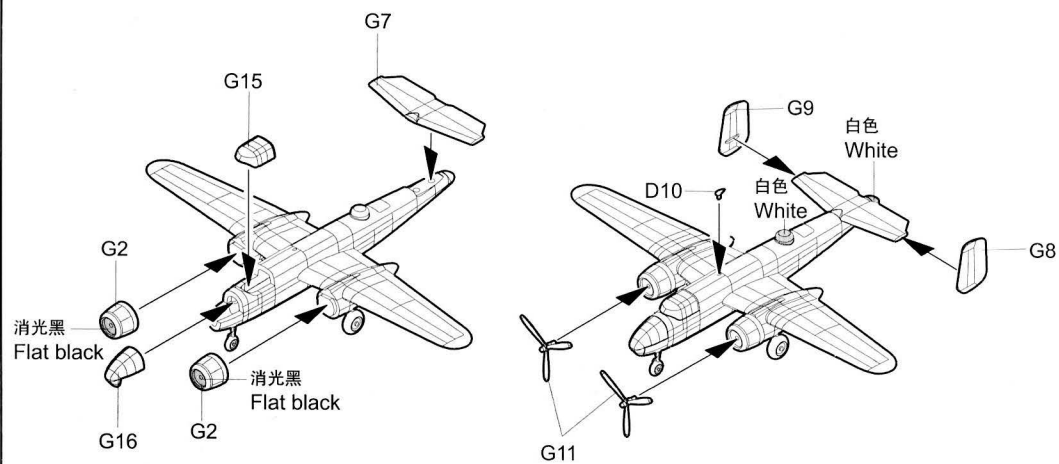
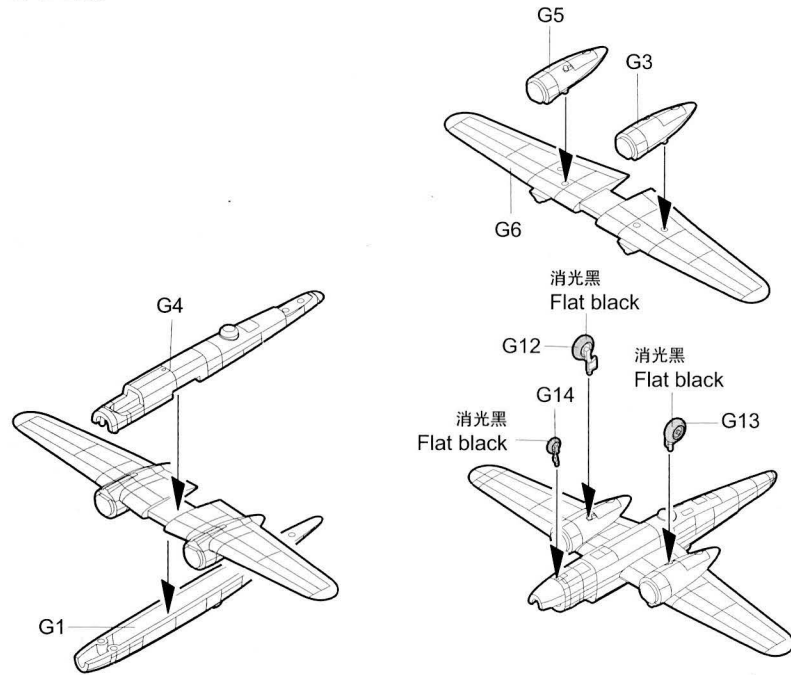




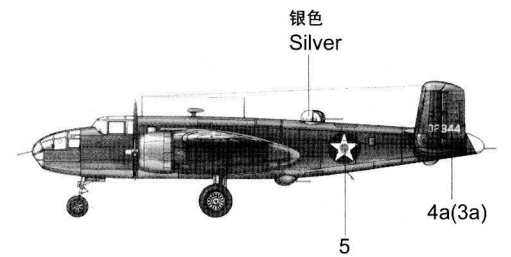
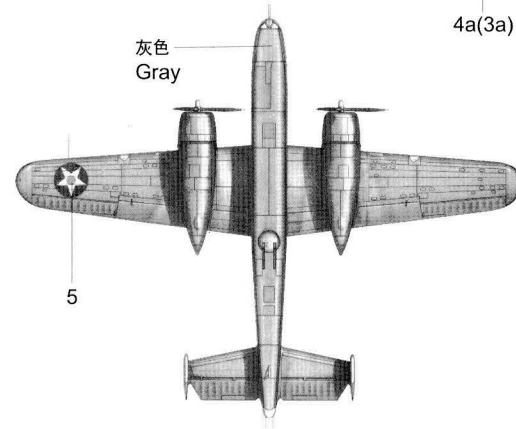
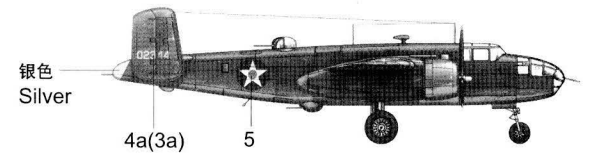
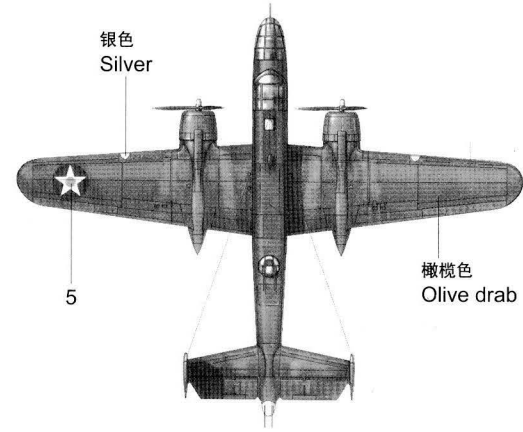
若您打算制作全船底型模型，请不要粘合水线板和上部船体。
 If you are going to build the full hull version then do not glue the waterline plate to the upper hull



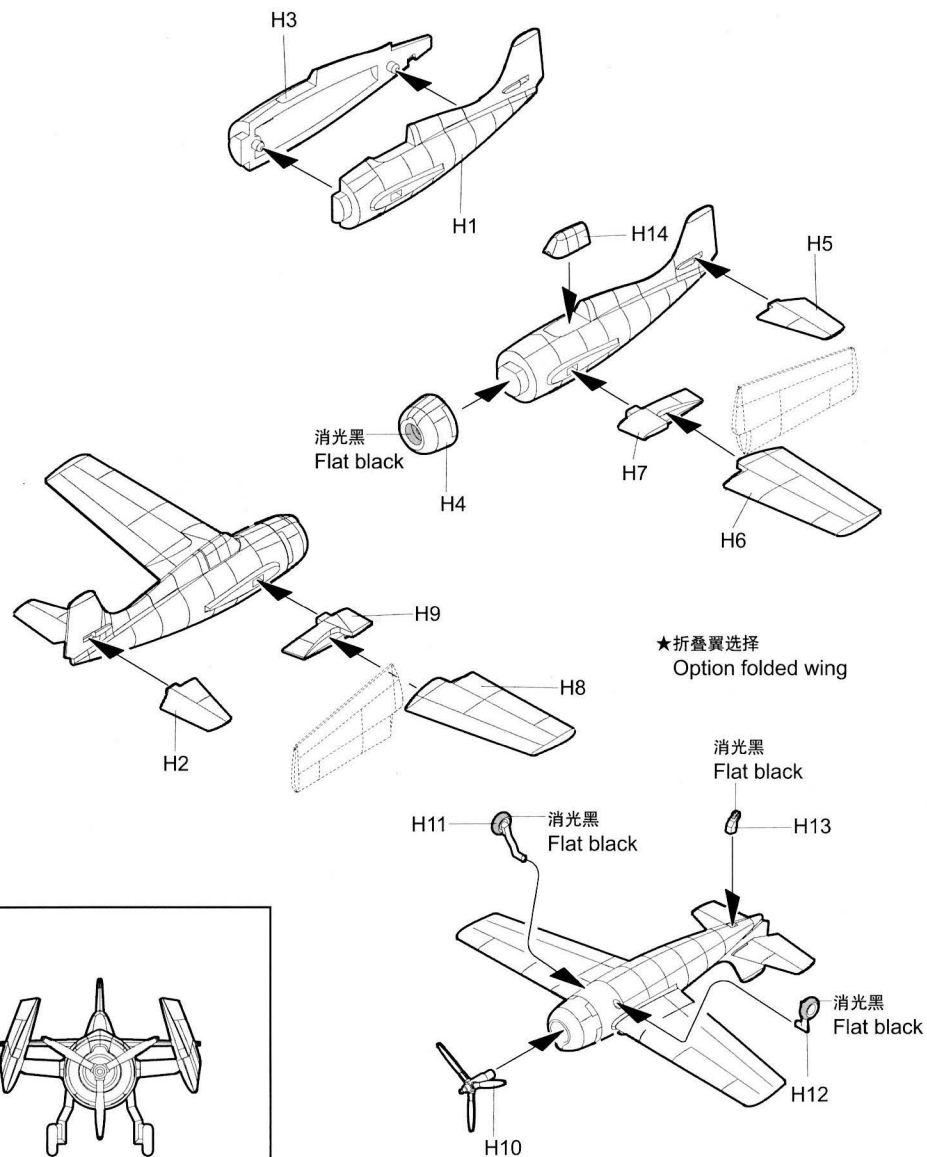
B-25b轰炸机组装
Assembly of B-25b



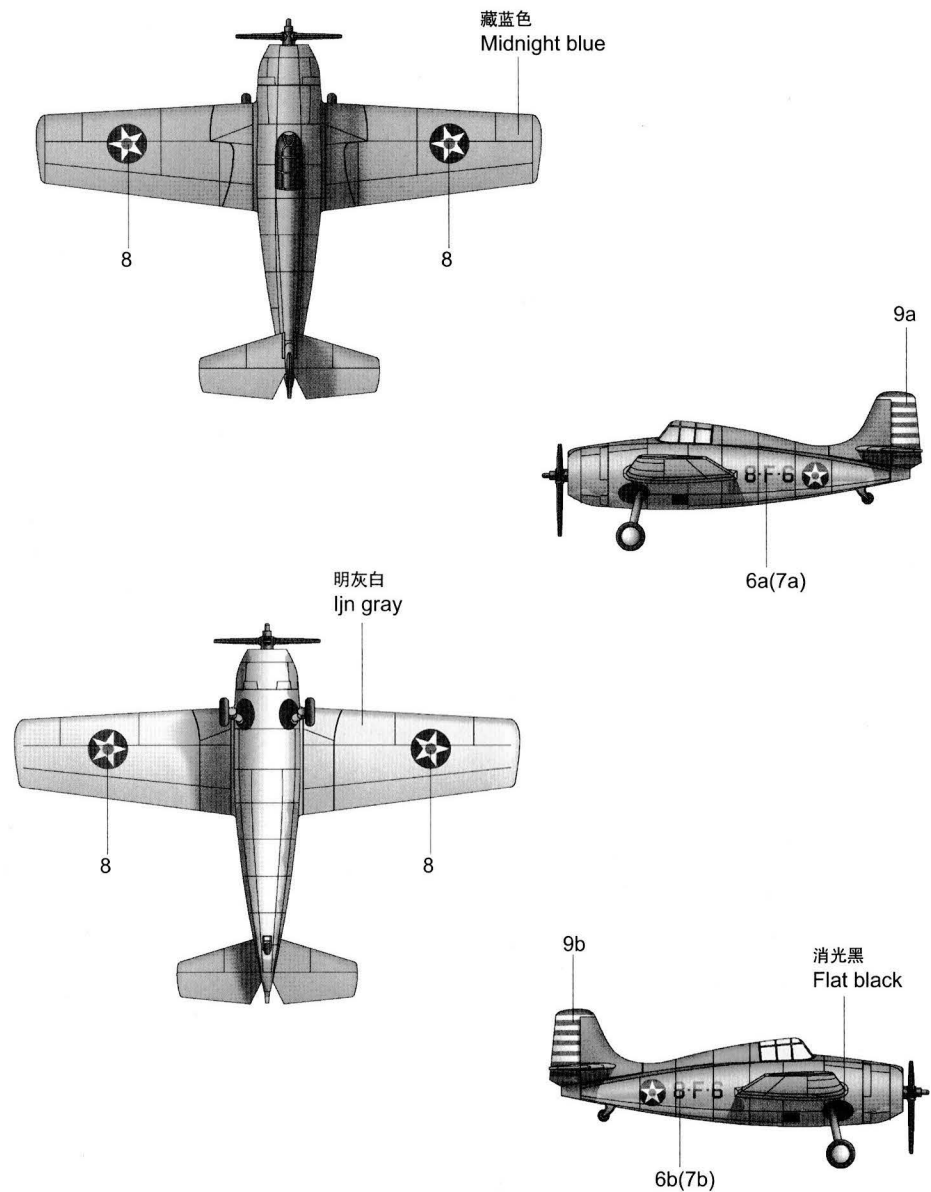
涂装同标贴指示
Painting & Marking guide



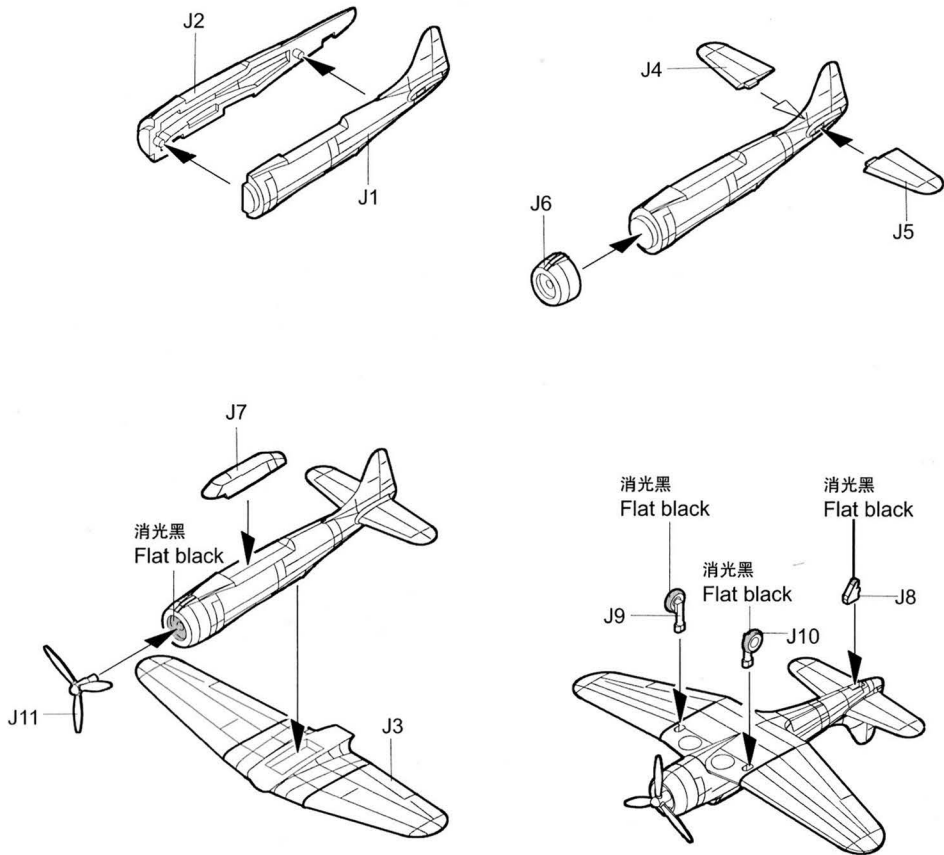
F4F-4飞机组装
Assembly of F4F-4



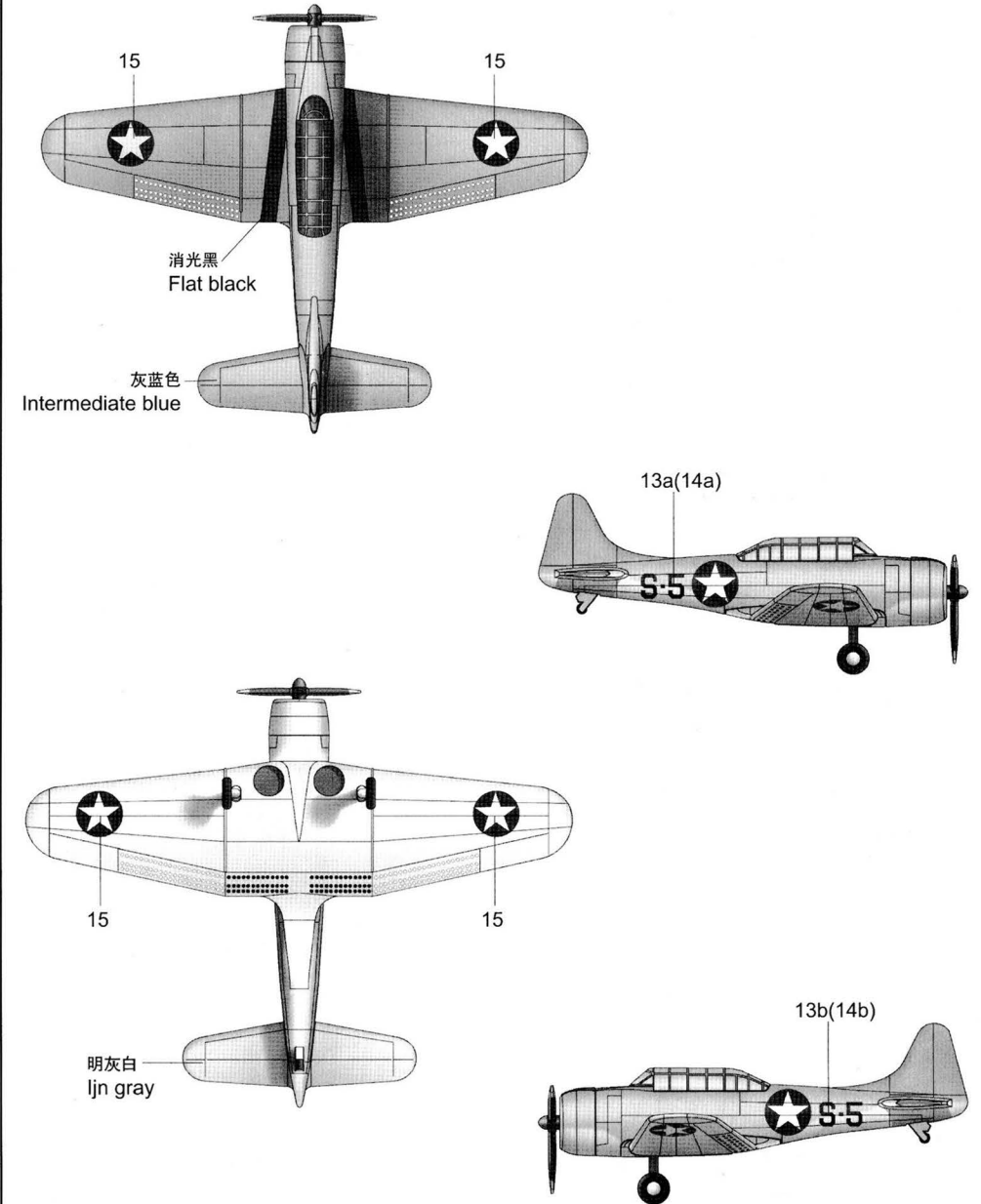
涂装同标贴指示
Painting & Marking guide



SBD-3飞机组装
Assembly of SBD-3



涂装同标贴指示
Painting & Marking guide



涂装同标贴指示

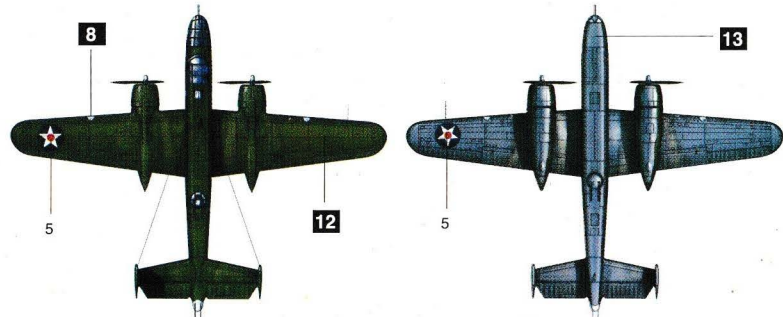
Painting & Marking guide

郡仕色使用

Gunze Mr. color used

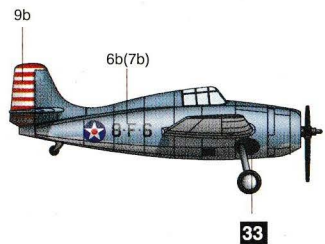
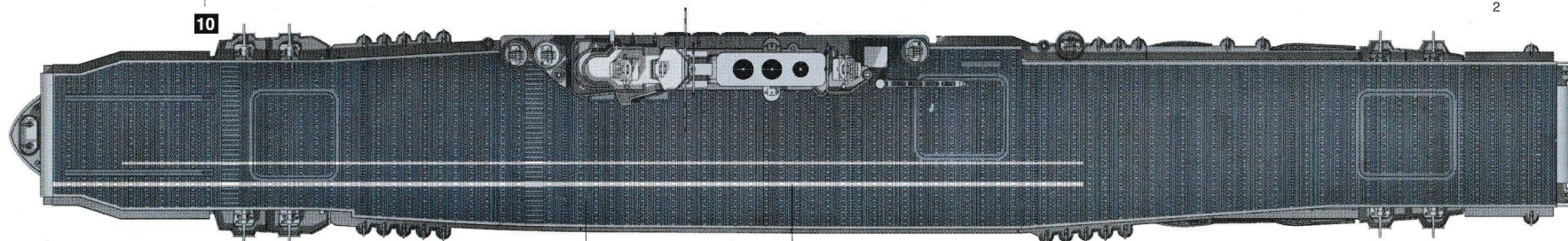
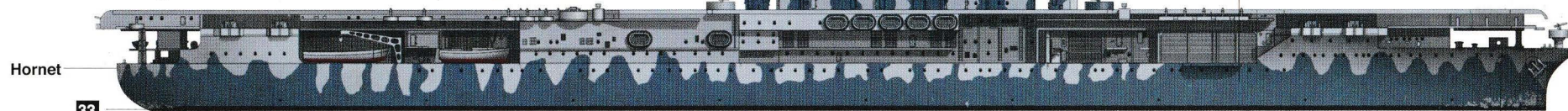
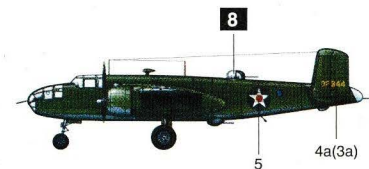
North American B-25B Mitchell

北美B-25B“米切尔”轰炸机

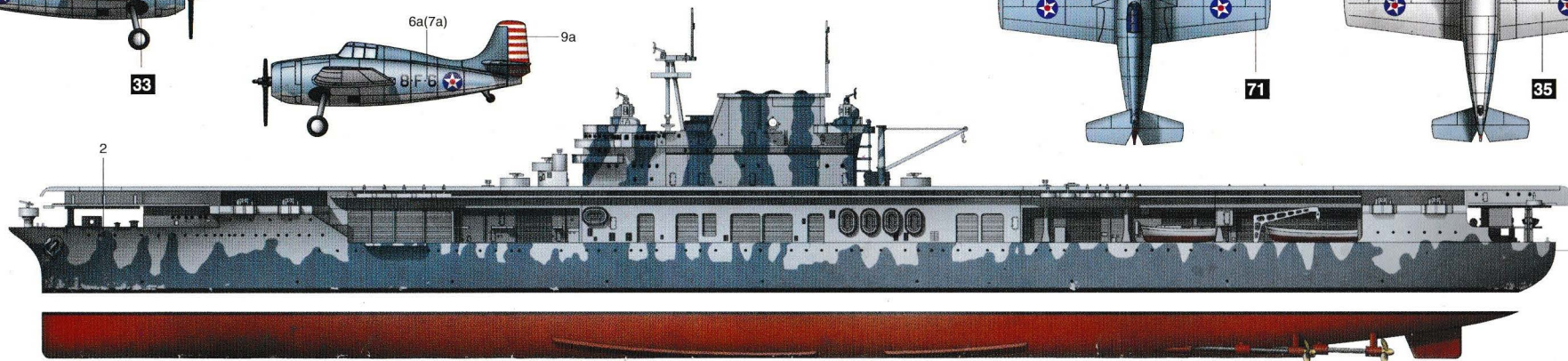
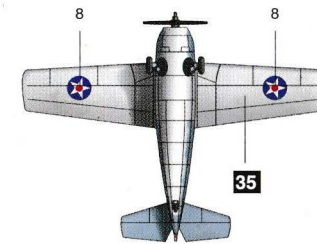
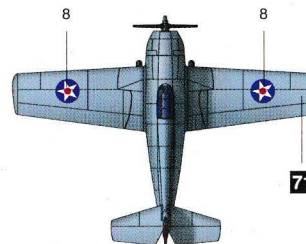
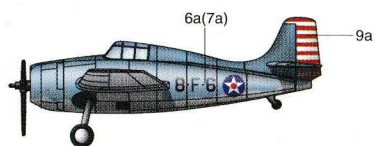


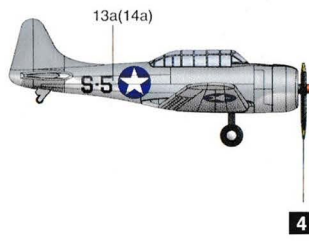
3	红色	Red	29	舰底色	Hull Red
4	黄色	Yellow	31	浅海灰	Dark Gray
8	银色	Silver	32	深海灰	Dark Gray
10	铜色	Copper	33	消光黑	Flat Black
12	橄榄色	Olive Drab	35	明灰白	l/n Gray
13	灰色	Neutral Gray	71	藏蓝色	Midnight Blue
14	深蓝色	NAVY Blue	72	灰蓝色	Intermediate Blue

Tokyo Raid

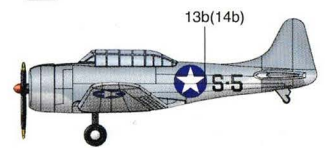


Grumman F4F-4 Wildcat
格鲁门F4F-4“野猫”战斗机

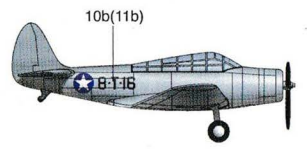
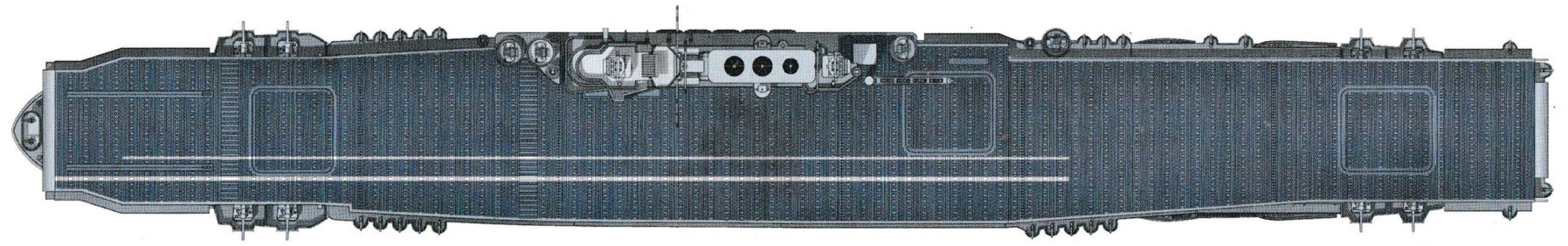
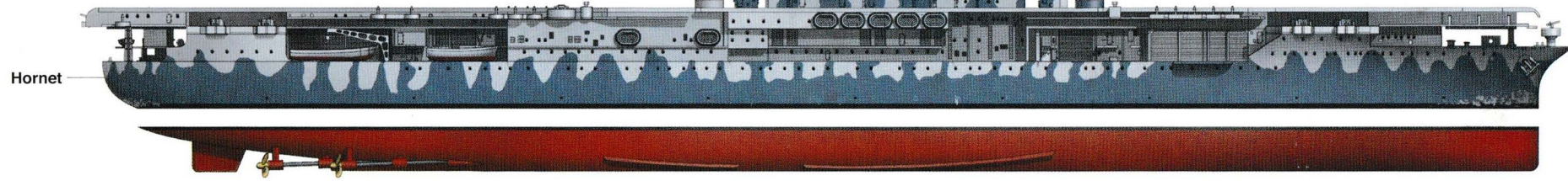
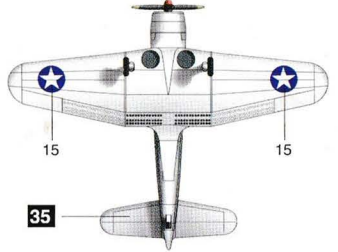
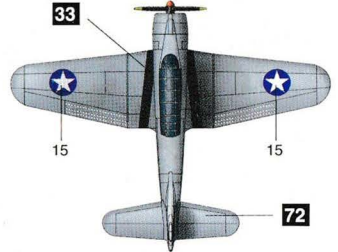




Douglas SBD-3 Dauntless
道格拉斯SBD-3 “无畏” 侦察/俯冲轰炸机



Midway Battle



Douglas TBD-1 Devastator
道格拉斯TBD-1 “蹂躏者” 式鱼雷机

