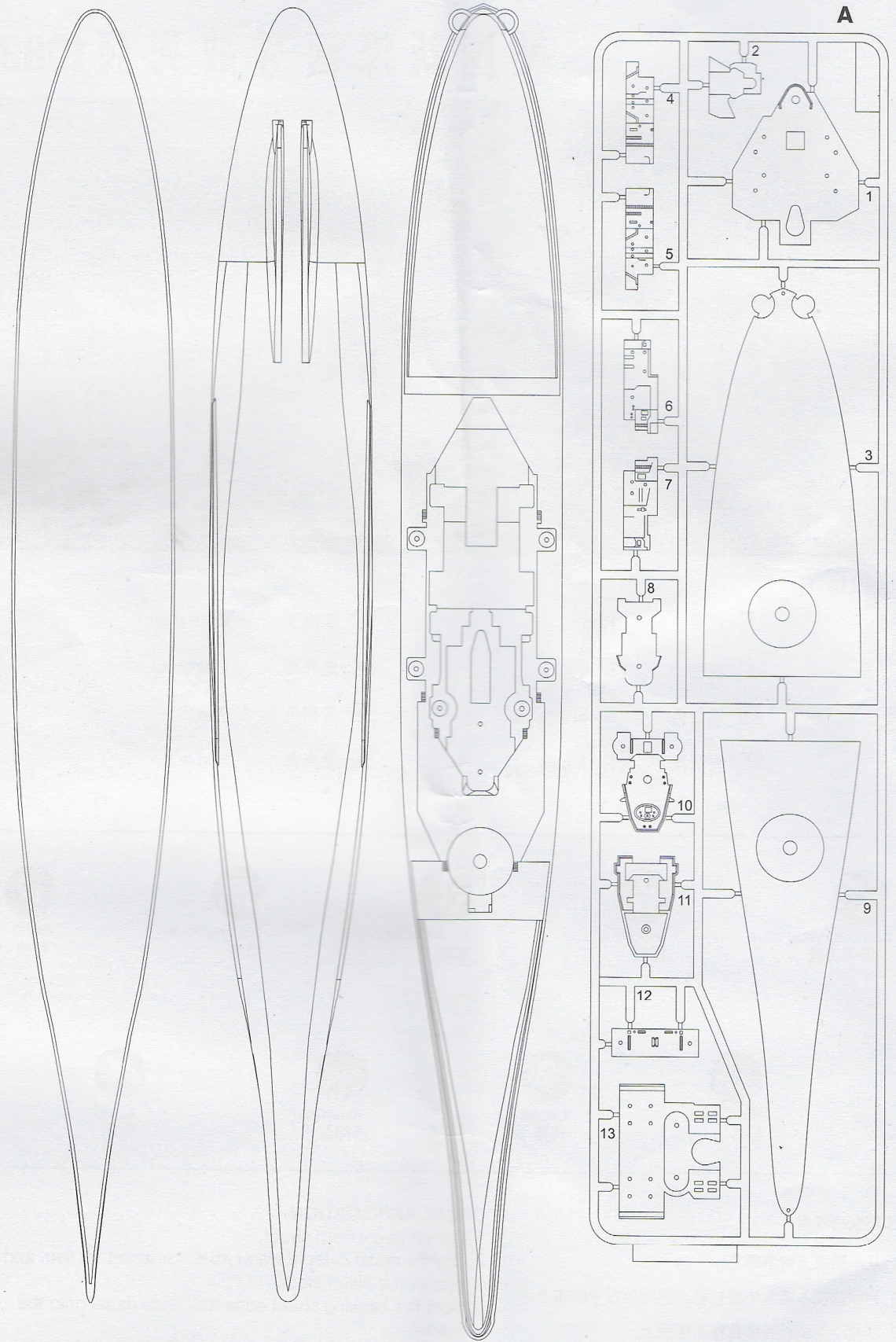


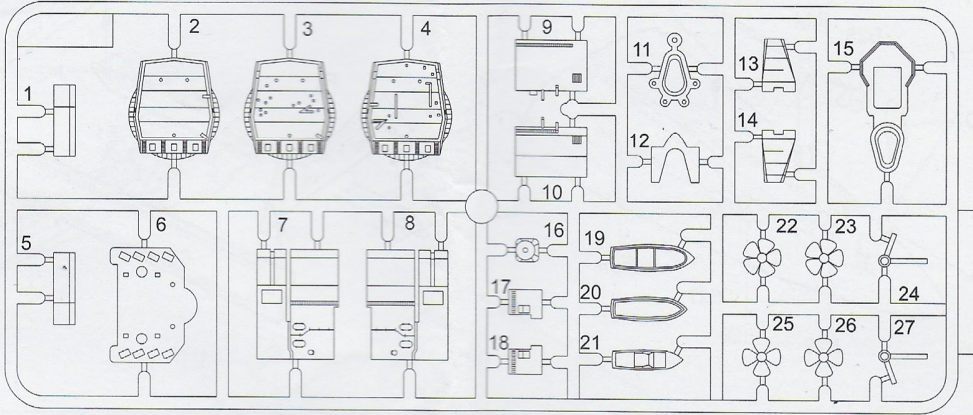
部品图
Parts



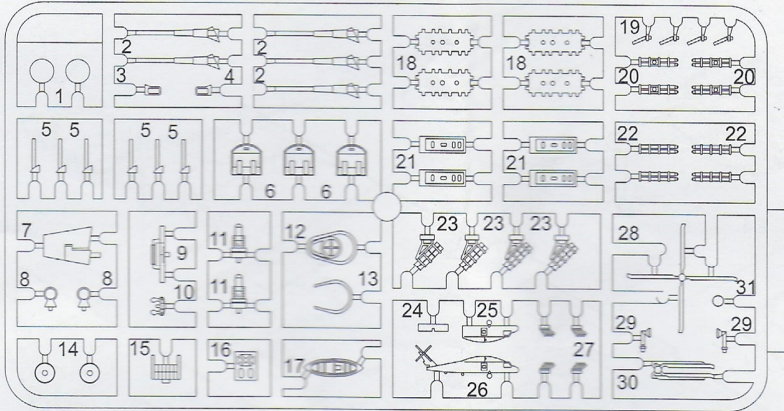
部品图

Parts

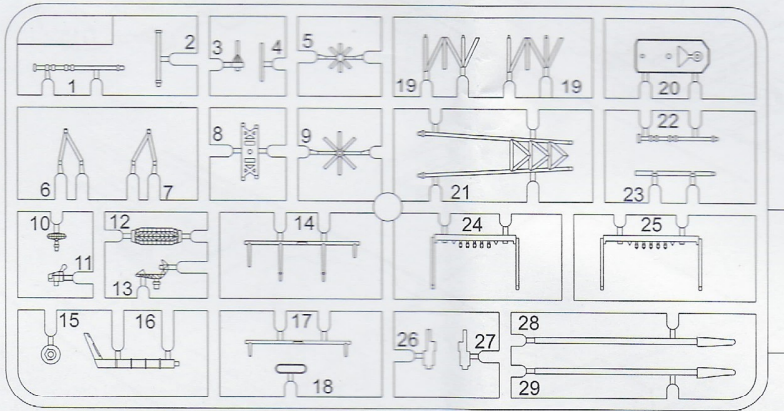
B



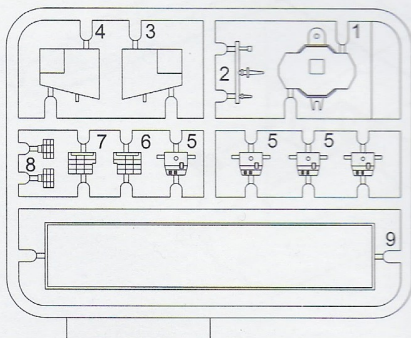
DX2



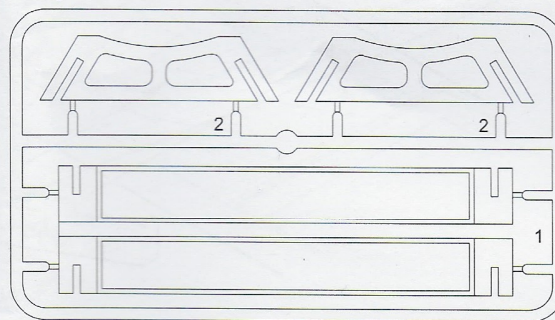
E



C



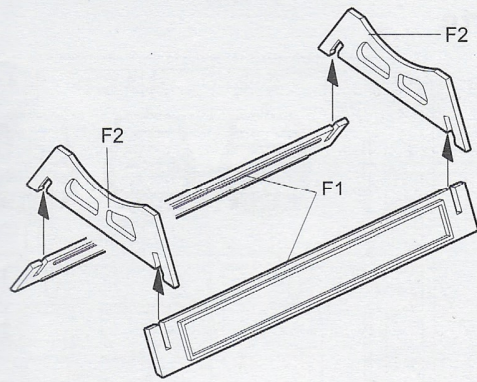
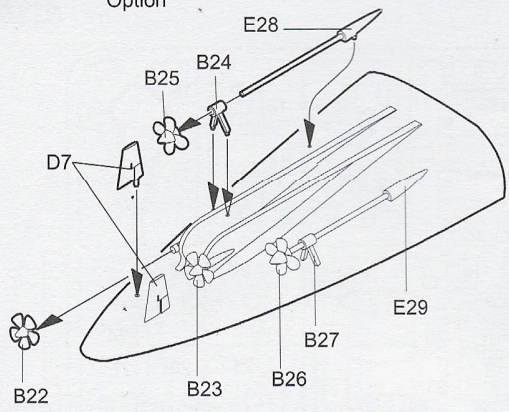
F



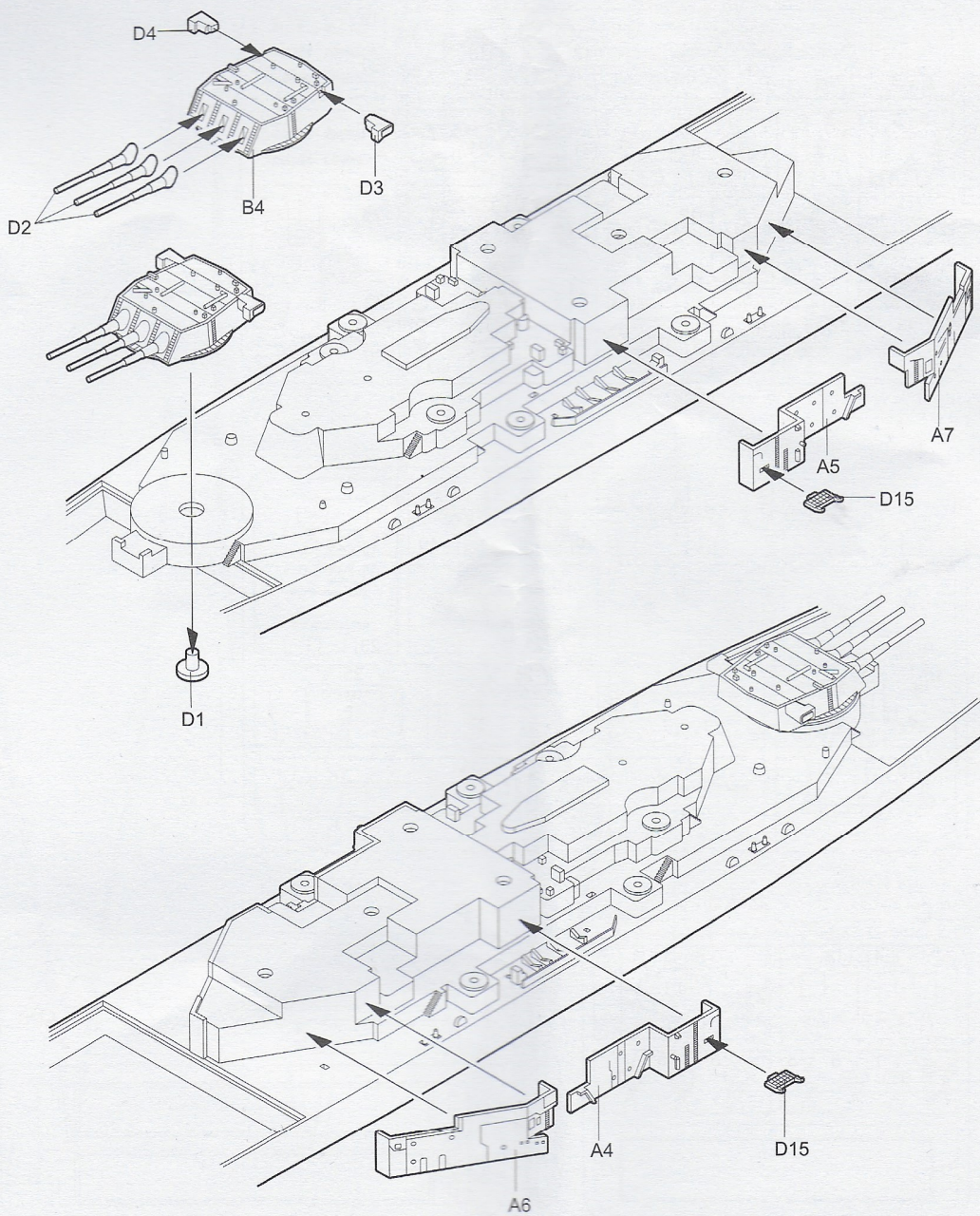
1

选择 Option

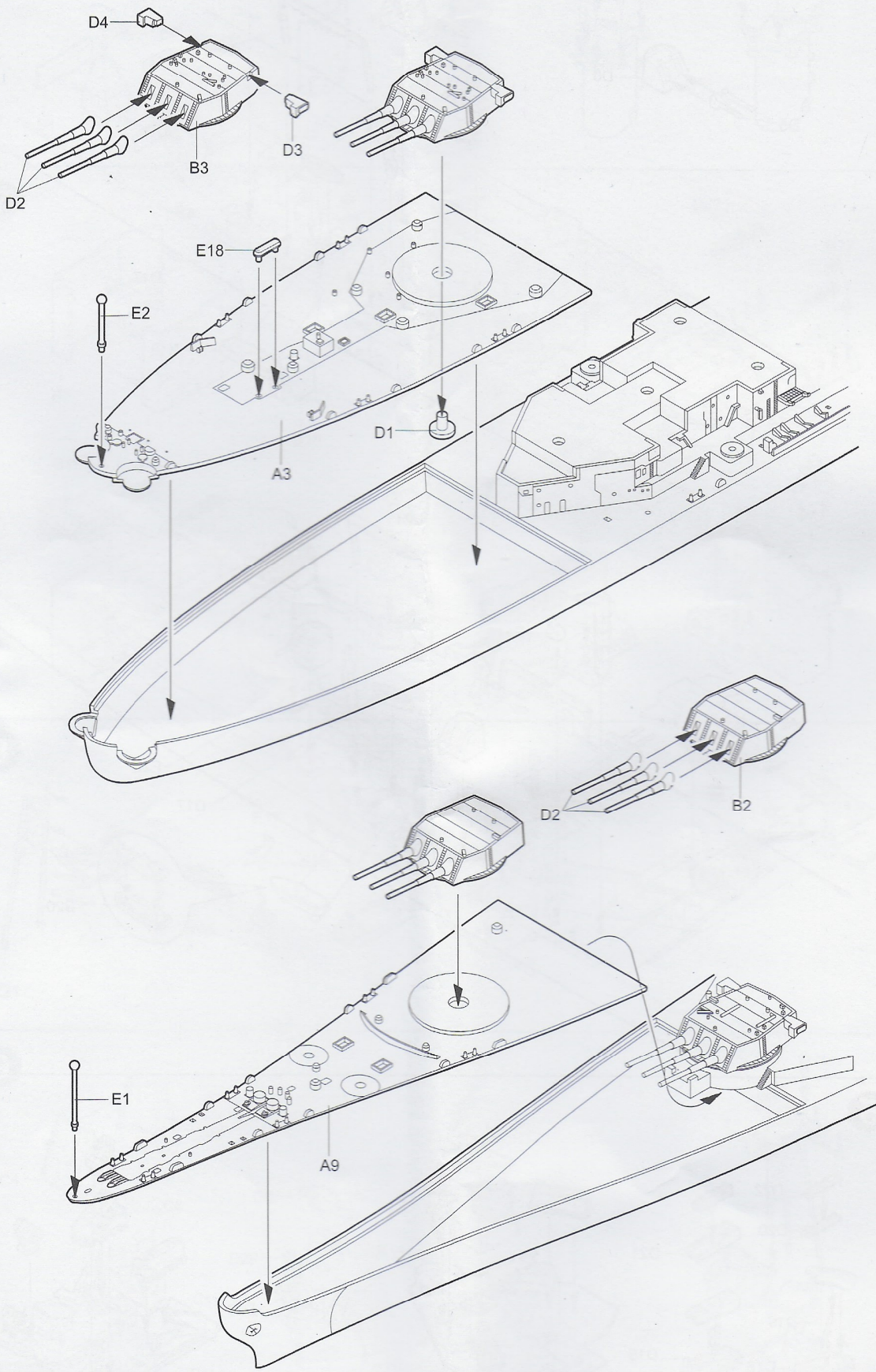
水线型或全船底型
Waterline version or Full hull version



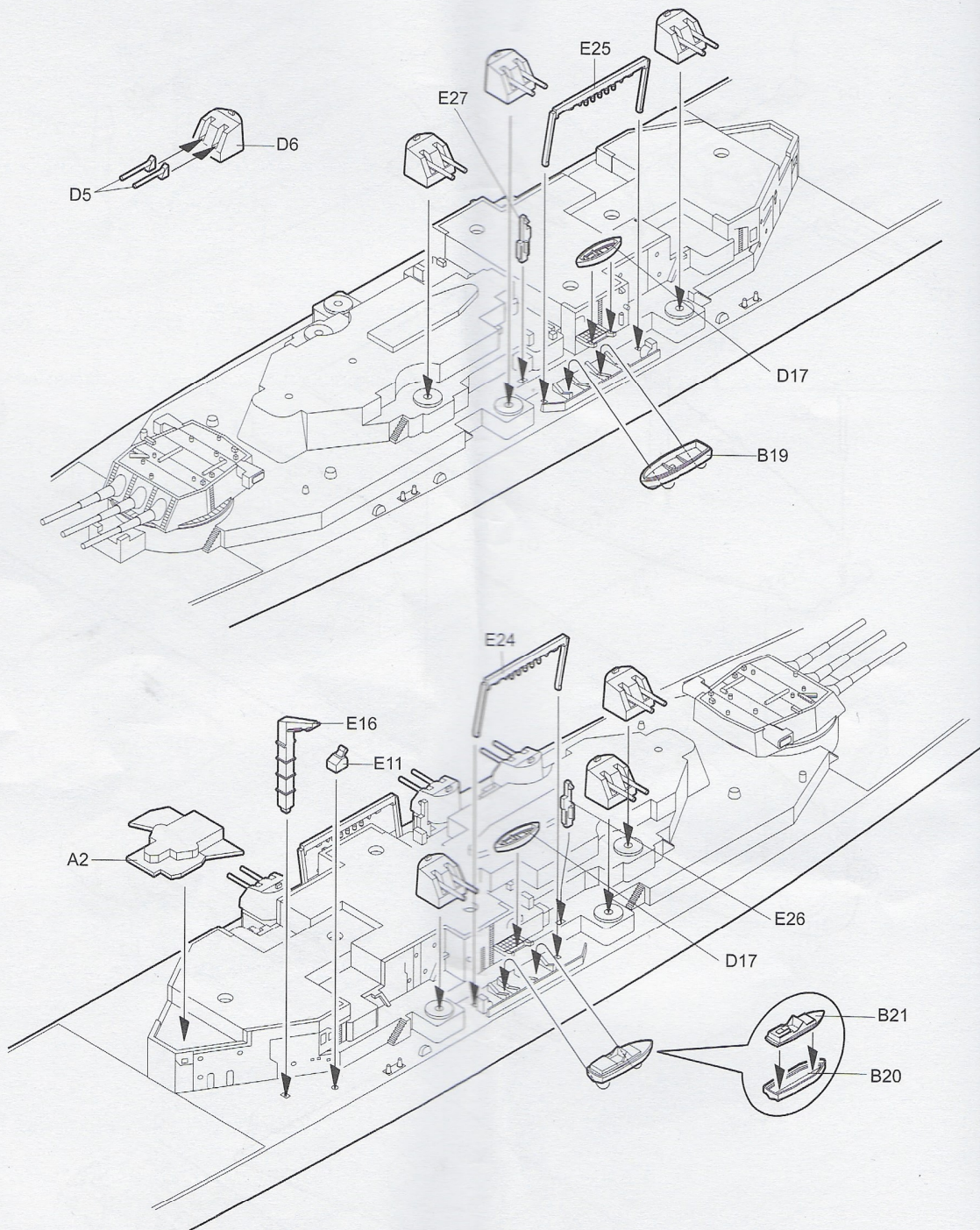
2



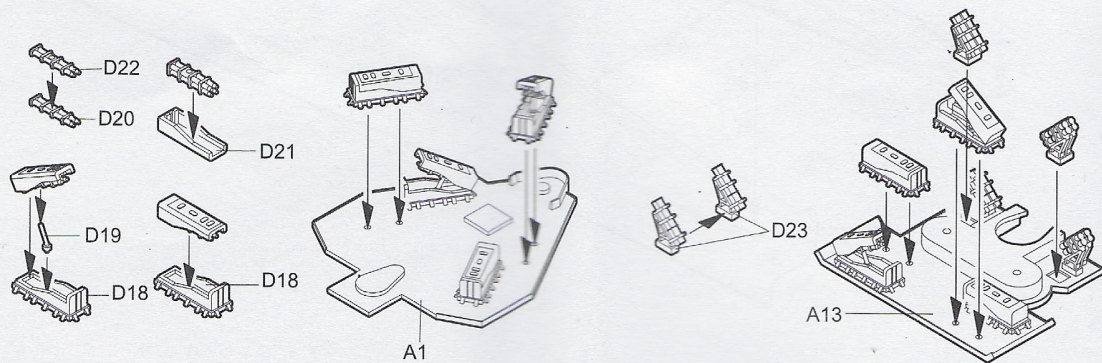
3



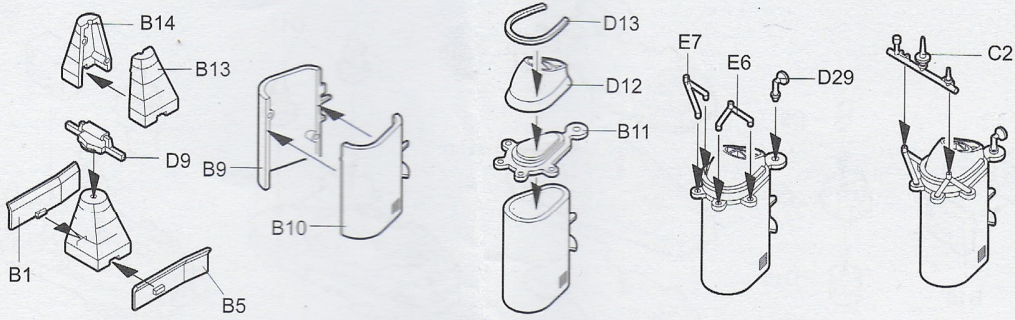
4



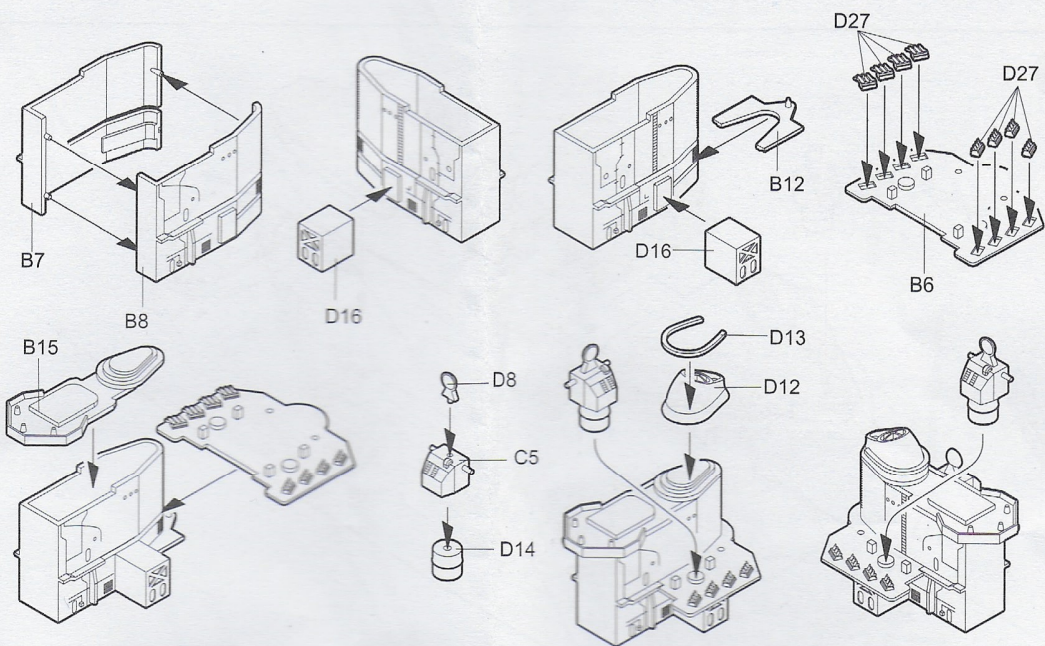
5



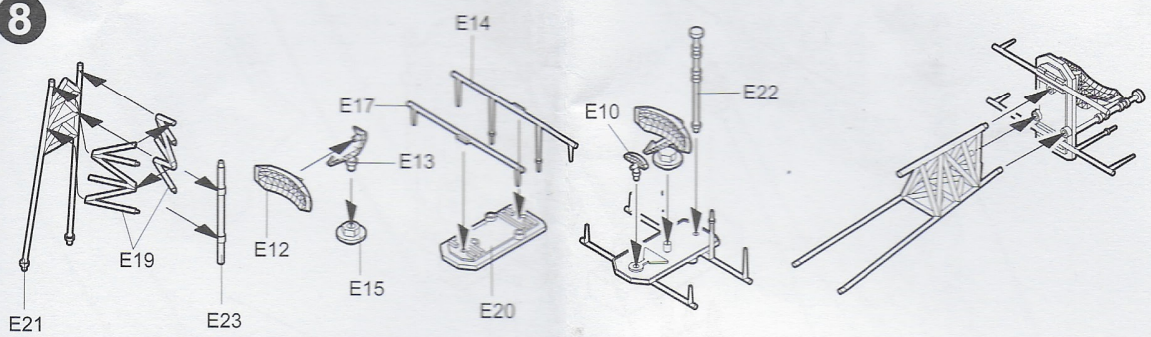
6



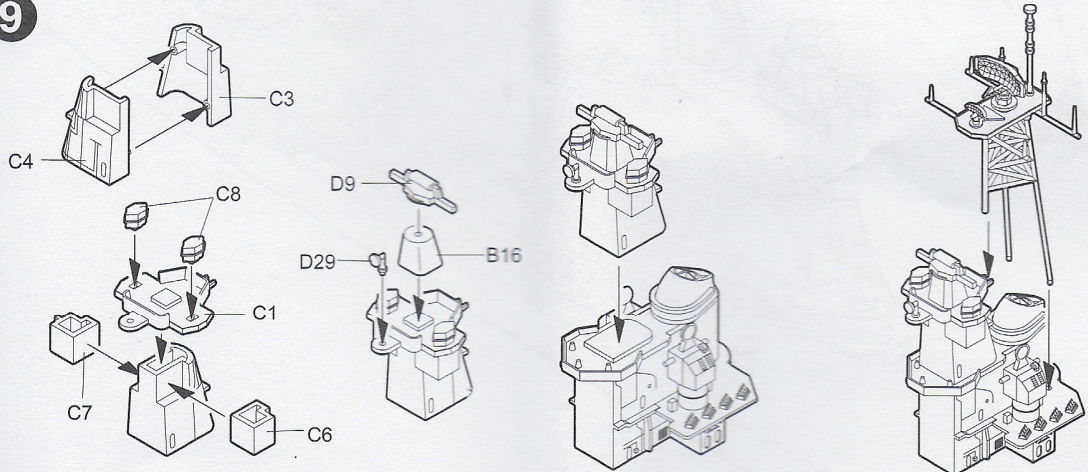
7



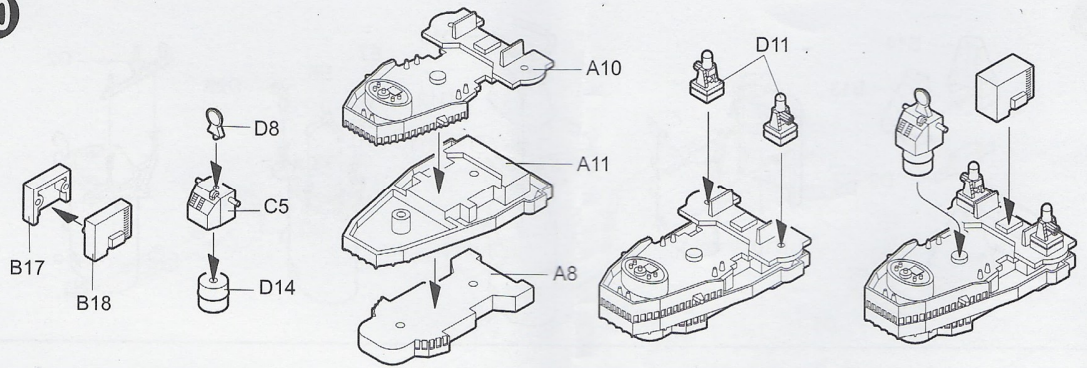
8



9



10



11

