

1970 DODGE CHARGER R/T



The second generation (1968 -70) of the Dodge Charger is the most famous one. Based on the Chrysler B-platform, it was styled to be distinctively different than the mid-size Dodge Coronet. Fully restored examples command the highest prices on the auction car market. Top of the line was the R/T model, with distinctive striping and the "High Impact" colors. The distinctive '68-'70 Dodge Charger was a combination of Richard Sias' "coke bottle" side profile and Harvey J. Winn's treatment on the ends. Then, from a San Francisco chase scene to a "good old boy" TV show, the Dodge Charger became instantly famous. Now almost 50 years later and spanning 7 generations, the Dodge Charger has really made its mark.

La deuxième génération (1968-70) de la Dodge Charger est la plus célèbre. Basée sur la plate-forme B Chrysler, elle a été stylée pour être radicalement différente de la Dodge Coronet intermédiaire. Les modèles entièrement restaurés vont chercher les prix les plus élevés aux ventes aux enchères de voitures. Le haut de gamme était le modèle R/T, avec ses rayures distinctives et ses couleurs frappantes. L'originalité de la Dodge Charger 1968-70 tenait à l'association du profil « bouteille de coca-cola » signé Richard Sias et des finitions Harvey J. Winn aux extrémités. Ensuite, une scène de poursuite dans les rues de San Francisco et une série télévisée « bon enfant » ont contribué à la célébrité instantanée de la Dodge Charger. Aujourd'hui, une cinquantaine d'années et sept générations plus tard, la Dodge Charger a réellement laissé sa marque.

La segunda generación (1968 - 70) del Dodge Charger es la más famosa. Basado en la plataforma B del Chrysler, se le diseñó para que fuese distintivamente diferente al Dodge Coronet de tamaño medio. Los ejemplos bien restaurados portan los precios más altos en el mercado de subastas de automóviles. El modelo de más alta gama era el R/T, con líneas distintivas y colores de gran impacto.

El distintivo Dodge Charger 68-70 era una combinación del perfil de botella de Coca-Cola de Richard Sias y el tratamiento de Harvey J. Winn en los extremos. Luego, de una escena de persecución en San Francisco a un viejo clásico de la televisión, el Dodge Charger obtuvo fama inmediata. Ahora, casi 50 años y 7 generaciones después, se puede decir que el Dodge Charger dejó su marca.

READ THIS BEFORE YOU BEGIN

- * Study the assembly drawings.
- * Each plastic part is identified by a number.
- * In the assembly drawings, some parts will be marked by a star ★ to indicate chrome plated plastic.
- * For better paint and decal adhesion, wash the plastic parts in a mild detergent solution. Rinse and let air dry.
- * Check the fit of each piece before cementing in place.
- * Use only cement for polystyrene plastic.
- * Scrape plating and paint from areas to be cemented.
- * Allow paint to dry thoroughly before handling parts.
- * Any unused parts may be discarded.

LISEZ CECI AVANT DE COMMENCER

- * Étudiez les plans d'assemblage.
- * Chaque pièce de plastique est identifiée par un numéro.
- * Dans les plans d'assemblage, certaines pièces seront marquées d'une étoile ★ pour indiquer des pièces en plastique plaquées chrome.
- * Pour une meilleure adhésion de la peinture et de la décalcomanie, lavez les pièces en plastique dans une solution de détergent doux. Rincez et laissez sécher à l'air.
- * Vérifiez l'ajustement de chaque pièce avant de la coller en place.
- * Utilisez uniquement de la colle pour plastique au polystyrène.
- * Grattez toute peinture et le placage sur les régions à coller.
- * Laissez sécher la peinture complètement avant de manipuler des pièces.
- * Toute pièce non-utilisée peut être jetée.

LEA ESTO ANTES DE EMPEZAR

- * Estudie los dibujos de ensamblaje.
- * Cada parte plástica está identificada con un número.
- * En los dibujos de ensamblaje, algunas partes aparecerán marcadas con una estrella ★ para indicar plástico enchapado en cromo.
- * Para mejor adhesión de pintura y calcomanías, lave las partes plásticas en una solución de detergente suave. Enjuague y deje secar al aire.
- * Verifique el encastrado de cada pieza antes de cementar en su lugar.
- * Use sólo cemento para plástico de poliestireno.
- * Raspe las placas y la pintura de las áreas a cementar.
- * Deje secar la pintura totalmente antes de manipular las partes.
- * Cualesquiera partes sin usar se pueden descartar.

CUSTOMER SERVICE

If you have questions, comments or problems visit our website **revell.com** or write to us at:

Revell Inc. Consumer Service
1850 Howard St. Unit A
Elk Grove Village, IL 60007

Be sure to include this plan number (85438100200), part number, description and your return address and phone number.

SERVICE À LA CLIENTÈLE

Pour toute question, problème ou commentaire, visitez-nous à l'adresse **revell.com** ou écrivez-nous à :

Revell Inc. Consumer Service
1850 Howard St. Unit A
Elk Grove Village, IL 60007

Assurez-vous d'inclure ce numéro de plan (85438100200), le numéro de pièce, une description ainsi que votre adresse de retour et numéro de téléphone.

SERVICIO AL CLIENTE

Si tiene preguntas, comentarios o problemas, visite nuestro sitio web **revell.com** o escríbanos a:

Revell Inc. Consumer Service
1850 Howard St. Unit A
Elk Grove Village, IL 60007

Asegúrese de incluir el número de plano (85438100200), el número de parte, la descripción y su dirección y número de teléfono para responder.

PAINT GUIDE	GUIDE DE PEINTURE	GUÍA DE PINTURA
<i>This paint guide is provided to complete this kit as shown on the box.</i>	<i>Ce guide de peinture est fourni pour compléter cet ensemble tel qu'indiqué sur l'emballage.</i>	<i>Esta guía de pintura se suministra para completar este equipo tal como se muestra en la caja.</i>
A Aluminum	Aluminium	Aluminio
B Engine Orange	Orange moteur	Motor anaranjado
C Flat Black	Noir mat	Negro mate
D Gloss Panther Pink	Rose panthère lustré	Rosado pantera brillante
E Gloss Red	Rouge brillant	Rojo brillante
F Semi Gloss Black	Noir satiné	Negro semibrillante
G Silver	Argent	Plata
H Steel	Acier	Acero
I Tan	Marrón	Marrón
J Wood	Bois	Madera

DECAL APPLICATION INSTRUCTIONS
<ol style="list-style-type: none"> 1. Cut desired decal from sheet. 2. Dip decal in water for a few seconds. 3. Place wet decal on paper towel. 4. Wait until decal is movable on paper backing. 5. Place decal in position on model, face up and slide backing away. 6. Press out air bubbles with a soft damp cloth. 7. Milkyness that may appear is for better decal adhesion and will dry clear. Wipe away any excess adhesive. 8. Do not touch decal until fully dry. 9. Allow the decals 48 hours to dry before applying clear coat. 10. Decals are compatible with setting solutions or solvents.

INSTRUCTIONS POUR L'APPLICATION DE DÉCALCOMANIE
<ol style="list-style-type: none"> 1. Découpez la décalcomanie désirée sur la feuille. 2. Trempez la décalcomanie durant quelques secondes dans l'eau. 3. Placez la décalcomanie sur une serviette de papier. 4. Attendez jusqu'à ce que la décalcomanie puisse être retirée de l'endos en papier. 5. Placez la décalcomanie en position sur votre modèle, face vers le haut, et retirez l'endos. 6. Pressez pour évacuer les bulles d'air avec un chiffon doux humide. 7. La formation d'un voile blanchâtre qui pourrait apparaître sert à la meilleure adhésion de la décalcomanie et deviendra claire une fois séchée. Nettoyez tout excès d'adhésif. 8. Ne touchez pas la décalcomanie tant qu'elle ne sera pas entièrement séchée. 9. Laissez sécher la décalcomanie durant 48 heures avant d'appliquer un enduit protecteur. 10. Les décalcomanies sont compatibles avec les solutions de séchage et les solvants.

INSTRUCCIONES DE APLICACIÓN DE CALCOMANÍAS
<ol style="list-style-type: none"> 1. Corte la calcomanía deseada de la lámina. 2. Sumerja la calcomanía en agua por unos segundos. 3. Coloque la calcomanía húmeda sobre una toalla de papel. 4. Espere hasta que la calcomanía se mueva en la lámina posterior de papel. 5. Coloque la calcomanía en posición sobre el modelo, con la cara hacia arriba y deslice la lámina posterior hasta quitarlo. 6. Presione para quitar las burbujas de aire con un trapo suave húmedo. 7. La lechosisidad que puede aparecer es para una mejor adhesión de la calcomanía y se secará completamente. Limpie cualquier exceso de adhesivo. 8. No toque la calcomanía hasta que esté totalmente seca. 9. Deje secar las calcomanías 48 horas antes de aplicar "clear coat". 10. Las calcomanías son compatibles con las soluciones de fijación o los solventes.



* REPEAT SEVERAL TIMES
* A RÉPÉTEZ PLUSIEURS FOIS
* REPITA VARIAS VECES



* REPEAT PROCEDURE
* RÉPÉTEZ LA PROCÉDURE
* REPITA EL PROCEDIMIENTO



* OPTIONAL PARTS
* PIÈCES OPTIONNELLES
* PARTES OPCIONALES



* DECAL
* DÉCALCOMANIE
* CALCOMANÍA



* ASSEMBLY CAUTION
* AVERTISSEMENT POUR L'ASSEMBLAGE
* PRECAUCIÓN DE ENSAMBLAJE



* CEMENT TOGETHER
* COLLER ENSEMBLE
* CEMENTAR Y UNIR



* REMOVE AND THROW AWAY
* RETIREZ ET JETER
* RETIRE Y DESCARTE



* DO NOT CEMENT
* NE PAS COLLER
* NO CEMENTAR



* OPEN HOLE
* LAISSEZ SÉCHER LES PIÈCES
* ABRA AGUJERO



* REMOVE TAPE
* RUBAN AMOVIBLE
* CINTA DEMONTABLE



* RUBBER BAND TOGETHER
* SERRER ENSEMBLE AVEC UNE BANDE ÉLASTIQUE
* UNA CON BANDA ELÁSTICA



* STICKER DECAL
* DÉCALCOMANIE AUTOCOLLANTE
* CALCOMANÍA AUTOADHESIVA



* WEIGHT
* POIDS
* PESO



* TRIM OFF
* DÉCOUPEZ
* RECORTE

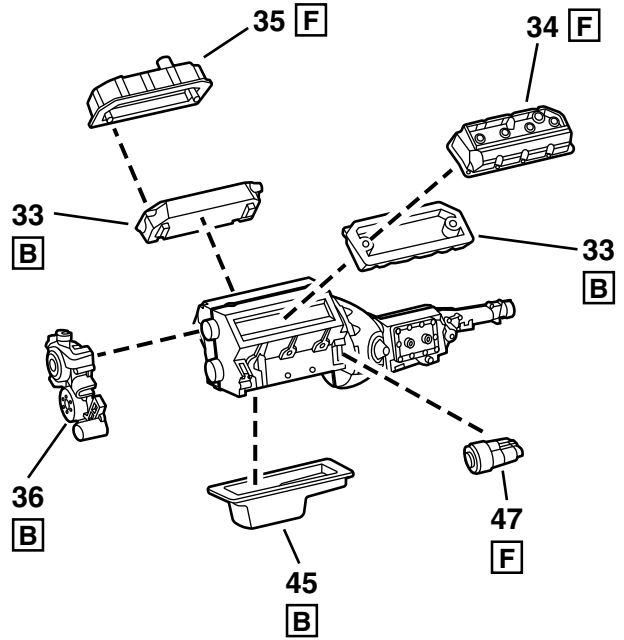
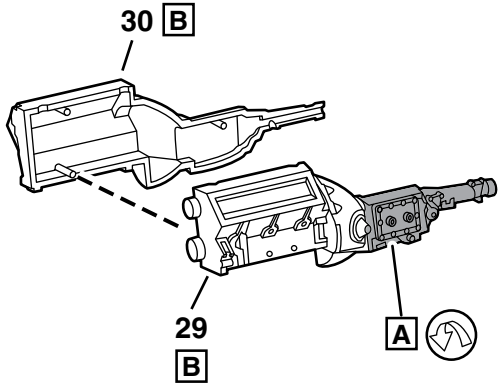


* HEATED SCREWDRIVER END
* POINTE CHAUFFÉE DE TOURNEVIS
* EXTREMO DE DESTORNILLADOR CALENTADO

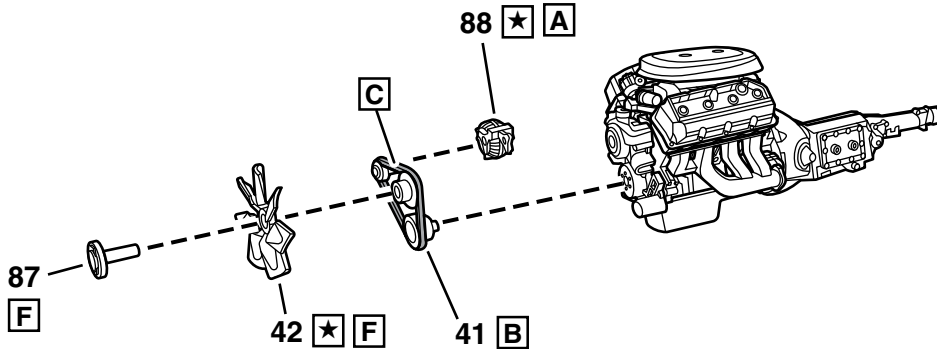
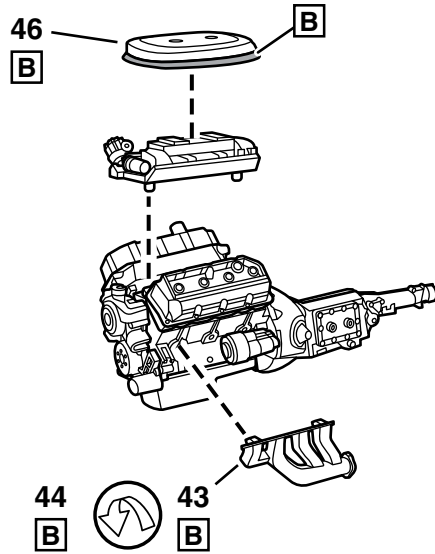
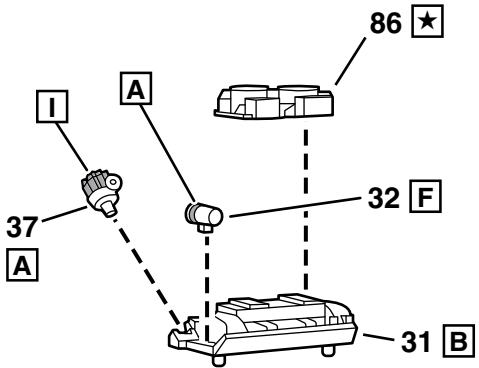
#	PART NAME	NOM DE PARTIE	NOMBRE DE PARTE
1	Body	Carrosserie	Cuerpo
2	Hood	Capot	Capó
3	Front Body Pan	Plateau avant de carrosserie	Panel de carrocería delantera
4	Rear Body Pan	Plateau arrière de carrosserie	Soporte de carrocería trasera
5	Hood Latch Plate	Plaque de verrouillage du capot	Placa del cierre de la capota
6	Interior Floor	Plancher intérieur	Piso interior
7	Console	Console	Consola
8	Lt. Interior Side	Côté intérieur gauche	Lado interior izquierdo
9	Rt. Interior Side	Côté intérieur droit	Lado interior derecho
10	Dashboard	Tableau de bord	Tablero
11	Steering Column	Colonne de direction	Columna de dirección
12	Steering Wheel	Volant	Volante de dirección
13	Pedal Assembly	Assemblage de pédale	Ensamblaje del pedal
14	Seat Front	Avant du siège	Asiento delantero
15	Seat Back	Siège arrière	Respaldo de asiento
16	Rear Seat	Siège arrière	Asiento trasero
18	Heater Box	Boîte de chauffage	Caja del calefactor
19	Firewall	Mur coupe-feu	Cortafuego
20	Wiper Motor	Moteur d'essuie-glace	Motor del limpia para brisas
21	Brake Master Cylinder	Maître cylindre de frein	Cilindro maestro de frenos
22	Brake Booster	Servofrein	Elevador de presión de freno
23	Battery	Batterie	Batería
24	Radiator Wall	Paroi de radiateur	Pared del radiador
25	Radiator	Radiateur	Radiador
26	Fan Shroud	Tuyère de ventilateur	Aro de refuerzo del ventilador
27	Lt. Hood Hinge	Charnière gauche du capot	Bisagra de soporte izquierda
28	Rt. Hood Hinge	Charnière droite du capot	Bisagra de soporte derecha
29	Lt. Engine Half	Moitié gauche du moteur	Mitad izquierda del motor
30	Rt. Engine Half	Moitié droite du moteur	Mitad derecha del motor
31	Intake Manifold	Collecteur d'admission	Colector de admisión
32	Ignition Coil	Bobine d'allumage	Bobina de encendido
33	Cylinder Head	Culasse	Culata de cilindros
34	Lt. Rocker Cover	Cache-culbuteurs gauche	Tapa de balancines izquierda
35	Rt. Rocker Cover	Cache-culbuteurs droit	Tapa de balancines derecha
36	Engine Front	Avant du moteur	Frente del motor
37	Distributor	Distributeur	Distribuidor
38	Upper Radiator Hose	Boyau supérieur du radiateur	Manguera del radiador superior
39	Lower Radiator Hose	Boyau inférieur du radiateur	Manguera del radiador inferior
40	Heater Hoses	Boyaux du chauffage	Mangueras térmicas
41	Fan Belt	Courroie de ventilateur	Correa del ventilador
42	Fan	Ventilateur	Ventilador
43	Lt. Exhaust Manifold	Collecteur d'échappement gauche	Tubo múltiple de escape izquierdo
44	Rt. Exhaust Manifold	Collecteur d'échappement droit	Tubo múltiple de escape derecho
45	Oil Pan	Carter d'huile	Cárter de aceite
46	Air Cleaner	Filtre à air	Limpiador de aire
47	Starter	Démarrreur	Arranque
49	Chassis	Châssis	Chasis
50	Front Suspension	Suspension avant	Suspensión delantera
52	Rear Leaf Spring	Ressort à lame arrière	Ballesta trasera
53	Tie Rod	Barre d'accouplement	Barra de acoplamiento
54	Exhaust	Échappement	Tubo de escape
55	Rear Axle	Essieu avant	Eje trasero

#	PART NAME	NOM DE PARTIE	NOMBRE DE PARTE
56	Lt. Rear Shock	Amortisseur arrière gauche	Amortiguador trasero izquierdo
57	Rt. Rear Shock	Amortisseur arrière droit	Amortiguador trasero derecho
58	Differential Cover	Couvercle du différentiel	Cubierta diferencial
59	Front Shock	Amortisseur avant	Amortiguador delantero
60	Driveshaft	Ligne d'arbre	Eje de transmisión
61	Front Sway Bar	Barre stabilisatrice avant	Barra contraladeo delantera
62	Steering Gear Box	Engrenage de conduite	Caja de engranaje de dirección
63	Pin Retainer	Rétention de tige	Retenedor del pasador
65	Horn	Klaxon	Bocina
66	Rt. Side Scoop	Prise d'air latérale droite	Toma de aire lateral derecha
67	Lt. Side Scoop	Prise d'air latérale gauche	Toma de aire lateral izquierda
68	Rear Brake	Frein arrière	Freno trasero
75	Rear Bumper	Pare-chocs arrière	Parachoques trasero
76	Front Grille	Grille avant	Parrilla delantera
77	Lt. Front Brake	Frein avant gauche	Freno delantero izquierdo
78	Rear License Plate	Plaque arrière	Placa de licencia trasera
79	Lt. Door Handle	Poignée de porte gauche	Manija de puerta izquierda
80	Rt. Door Handle	Poignée de porte droite	Manija de puerta derecha
81	Side Mirror	Miroir latéral	Retrovisor lateral
82	Windshield Wiper	Essuie glace	Limpiaparabrisas
83	Speakers	Haut-parleurs	Parlantes
84	Shifter	Embrayage	Cambiador de velocidades
85	Rear View Mirror	Rétroviseur	Espejo retrovisor trasero
86	Carburetor	Carburateur	Carburador
87	Fan Clutch	Embrayage de ventilateur	Embrague del ventilador
88	Alternator	Alternateur	Alternador
89	Exhaust Tip	Bout d'échappement	Punta del tubo de escape
90	Wheel	Roue	Rueda
91	Gas Cap	Bouchon du réservoir d'essence	Tapa de la gasolina
95	Rt. Front Brake	Frein avant droit	Freno delantero derecho
100	Windshield	Pare-brise	Parabrisas
101	Dome Light	Plafonnier	Luz de techo
102	Rear Window	Vitre arrière	Ventana trasera
103	Backup Light	Feu de recul	Luz de retroceso
104	Turn Signal	Feu de virage	Señal de cruce
105	Washer Bottle	Bouteille de lavage	Botella de la arandela
106	Gauge Panel	Panneau d'indicateurs	Panel indicador
107	Lt. Vent Window	Petite vitre gauche	Ventana de ventilación izquierda
108	Rt. Vent Window	Petite vitre droite	Ventana de ventilación derecha
112	Taillight	Feu arrière	Luz trasera
150	Lt. Stiffener	Raidisseur gauche	Refuerzo izquierdo
151	Rt. Stiffener	Raidisseur droit	Refuerzo derecho
--	Metal Axle Pin	Tige d'essieu en métal	Pivote de dirección de metal
--	Tire	Pneu	Neumático

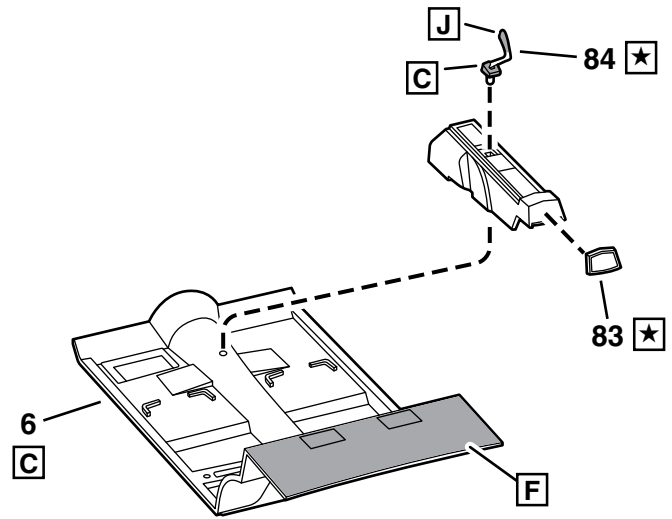
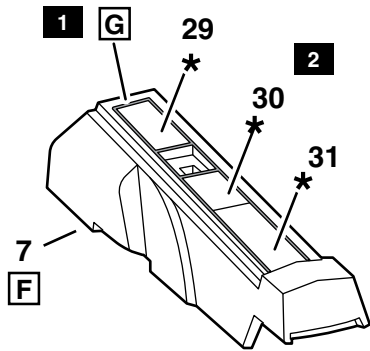
1



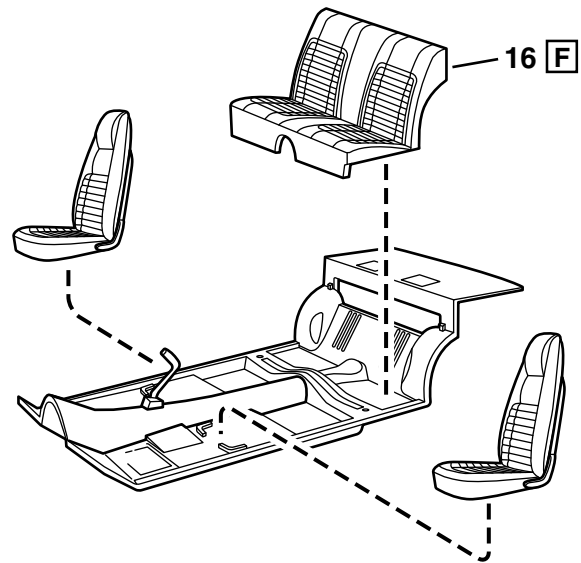
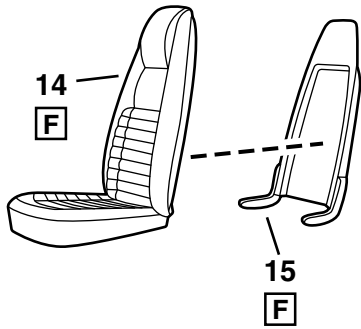
2



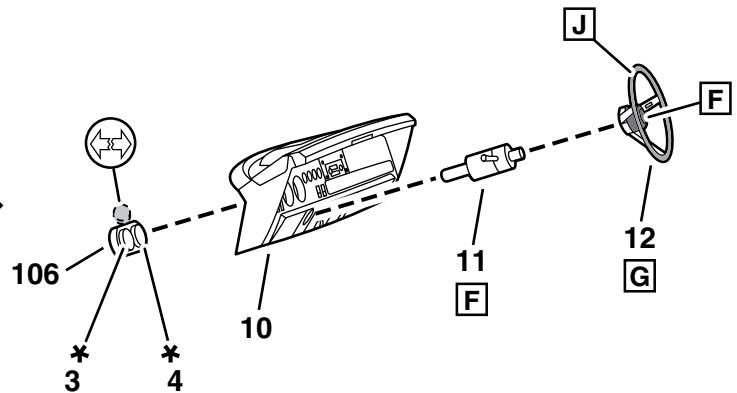
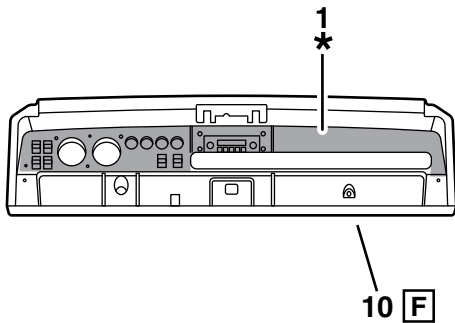
3



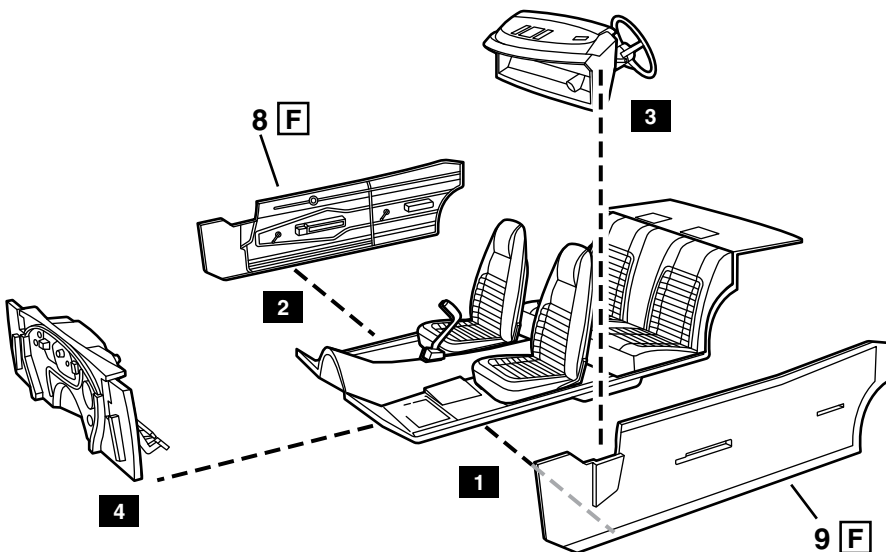
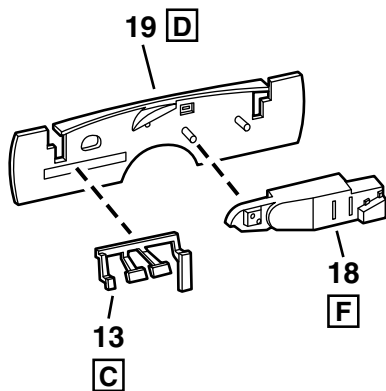
(2X)



4



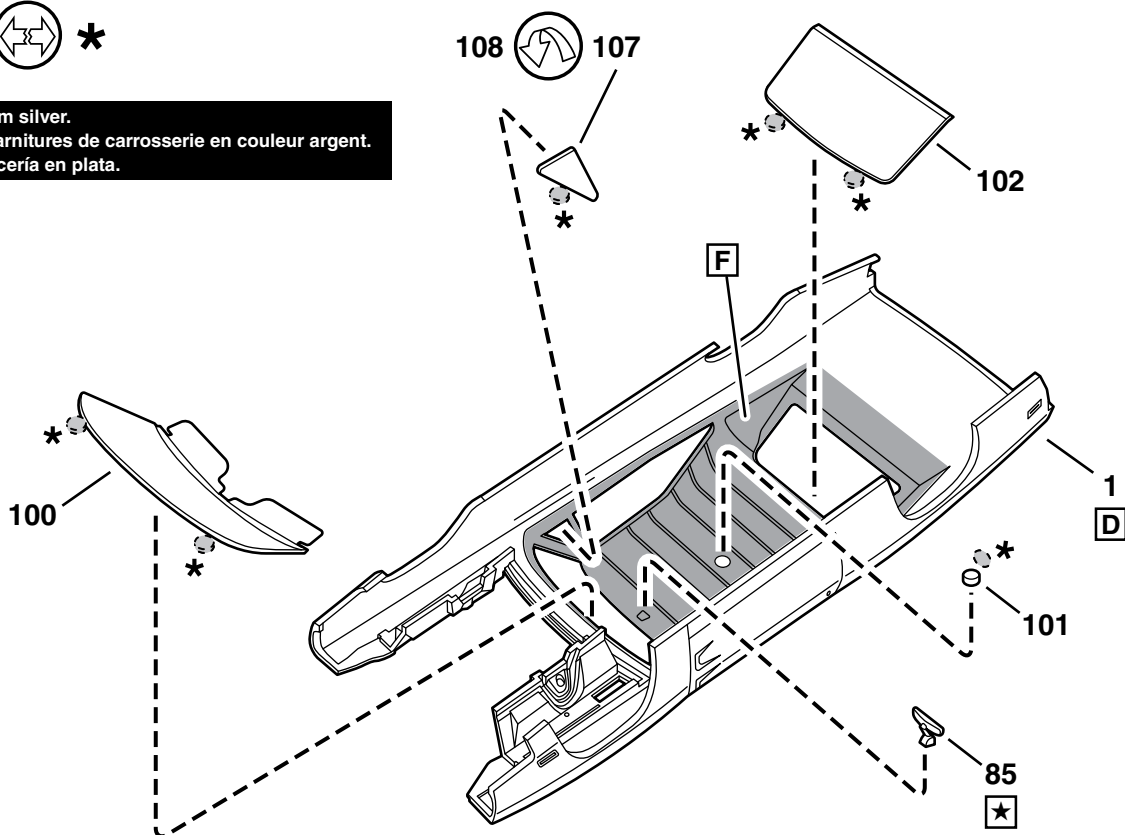
5



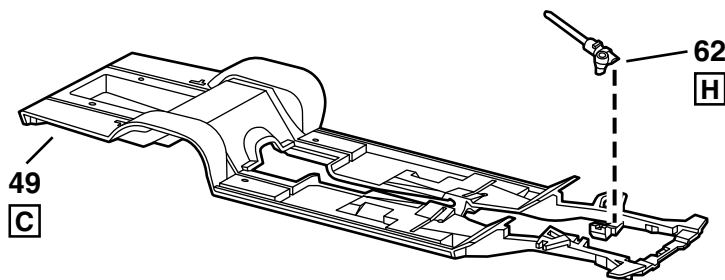
6



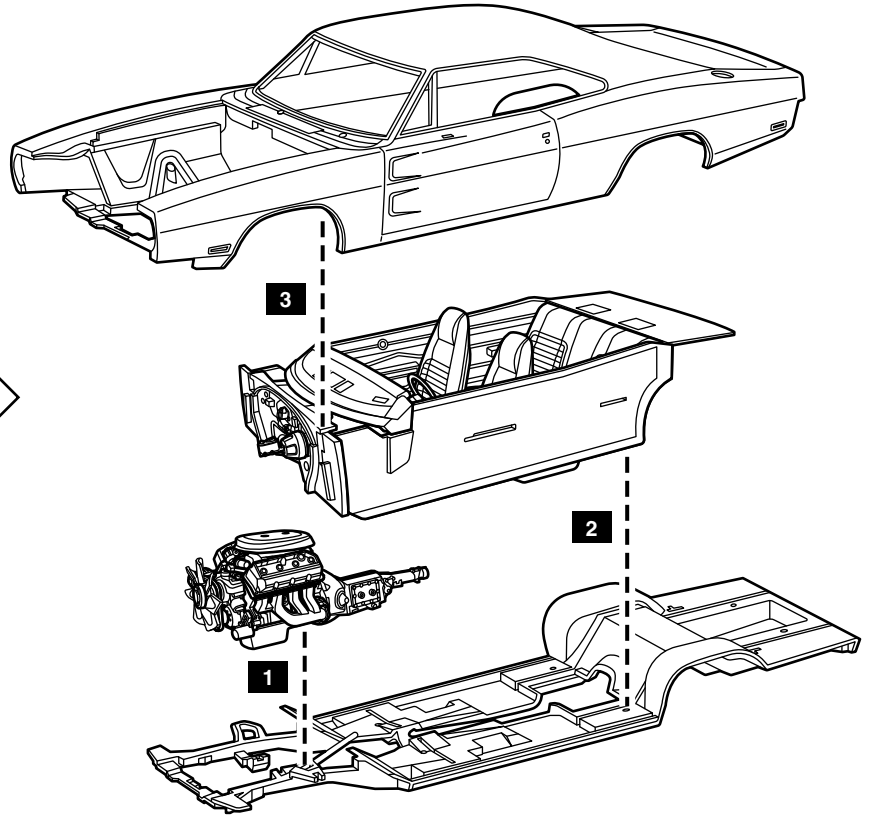
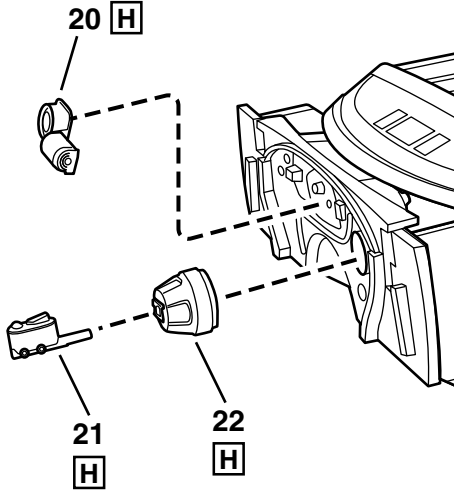
Paint body trim silver.
 Peindre les garnitures de carrosserie en couleur argent.
 Pintar la carrocería en plata.



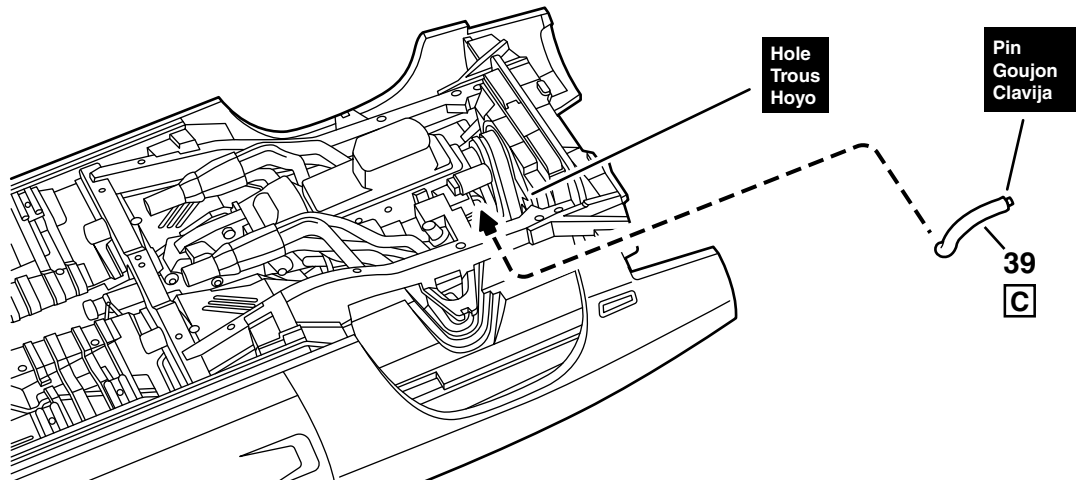
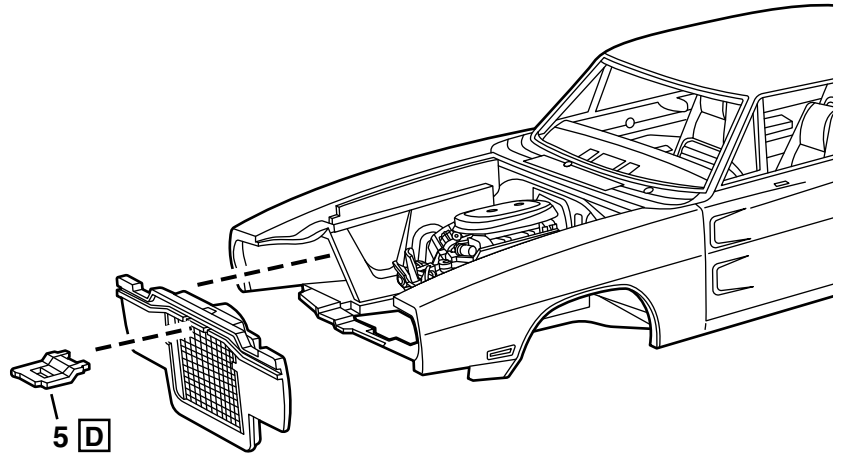
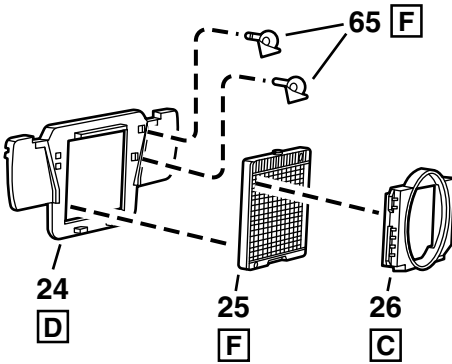
7



8

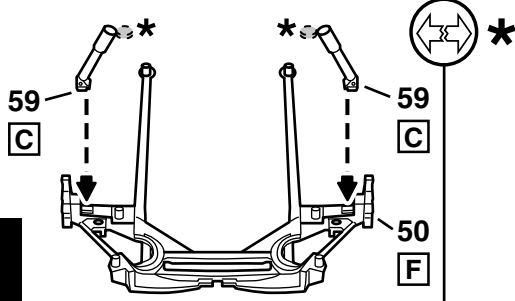


9

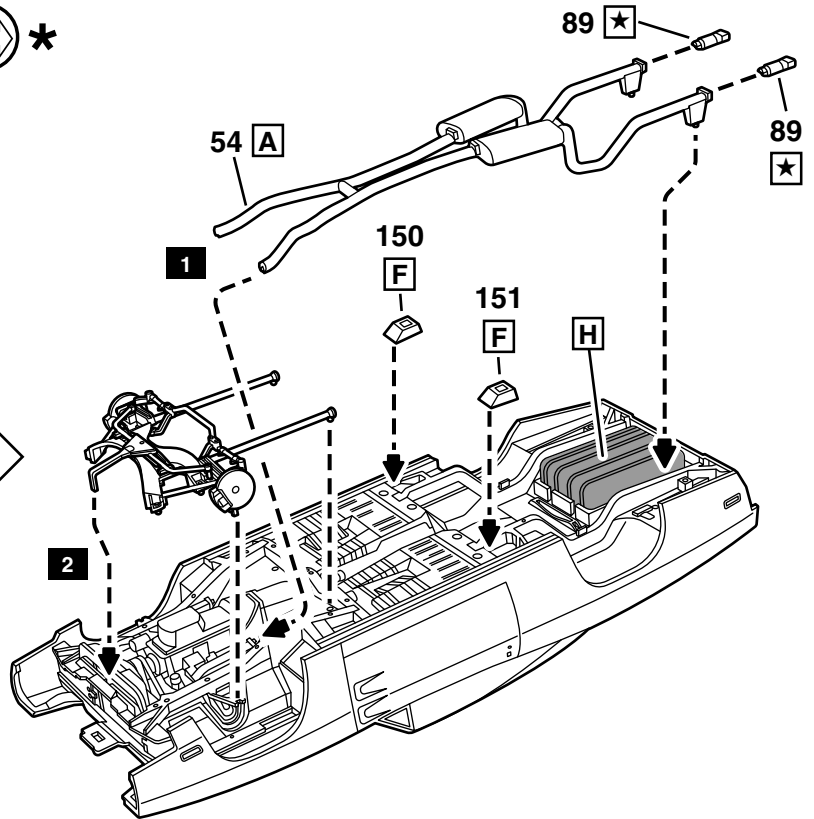
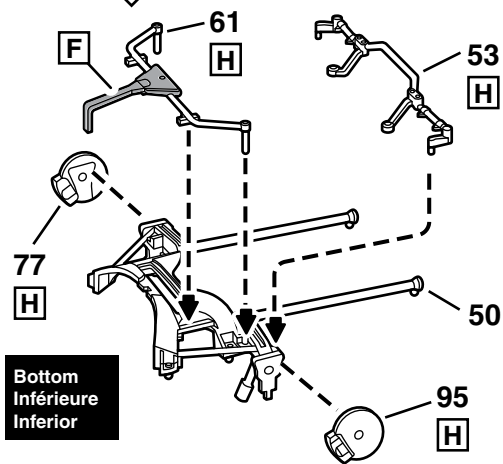


10

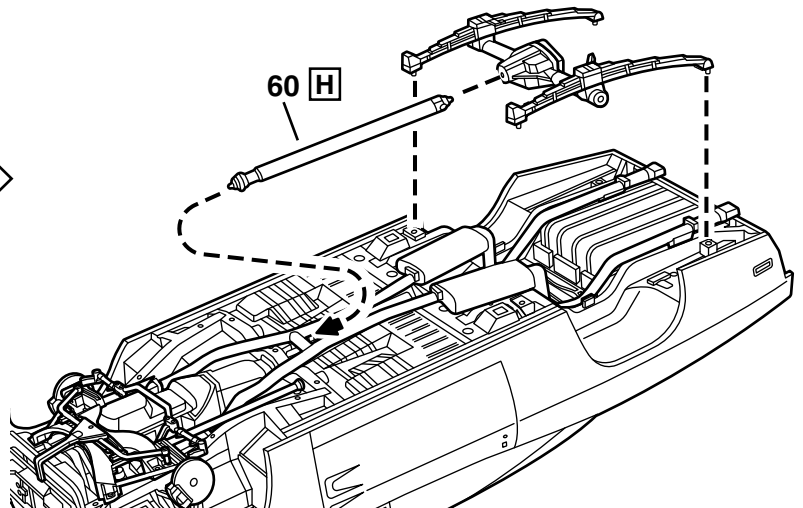
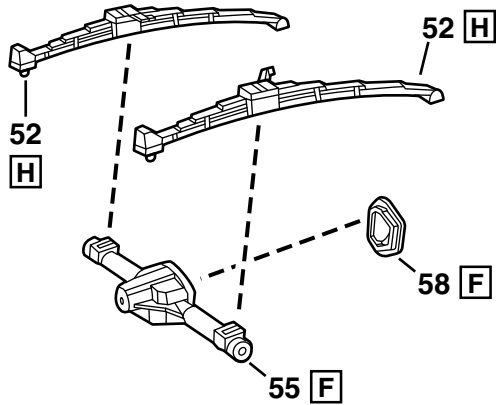
Top
Haut
Parte superior



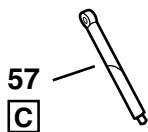
Bottom
Inférieure
Inferior



11

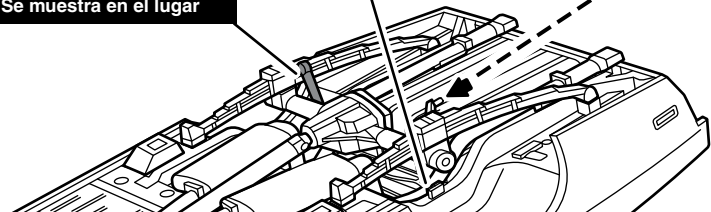


Driveshaft goes under the exhaust and into the transmission.
La ligne d'arbre va sous l'échappement et dans la transmission.
El eje conductor va debajo del tubo de escape y en la transmisión.



Shown In Place
Montré en place
Se muestra en el lugar

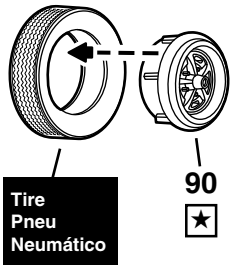
Notch
Encocher
Muestras



Pin
Goujon
Clavija

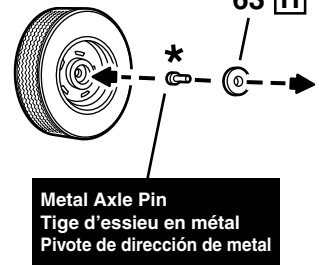
12

2X



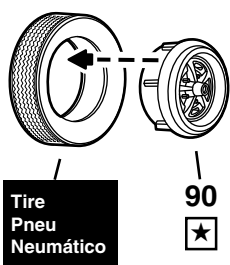
Tire
Pneu
Neumático

90



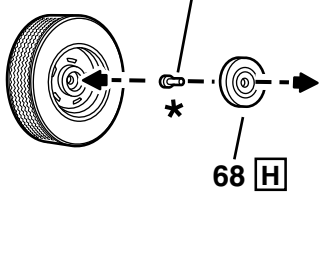
Metal Axle Pin
Tige d'essieu en métal
Pivote de dirección de metal

63 H

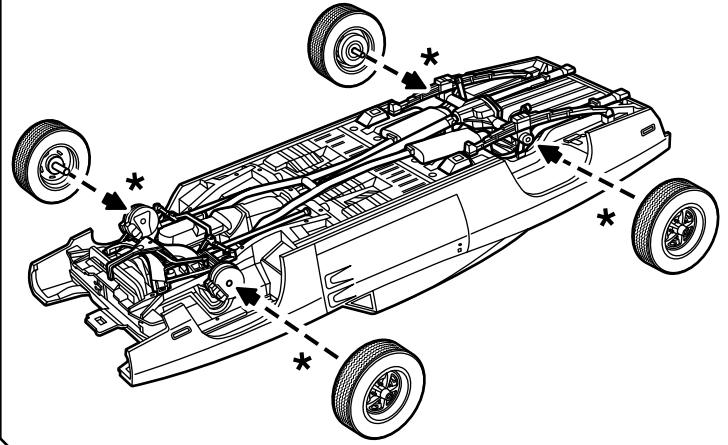


Tire
Pneu
Neumático

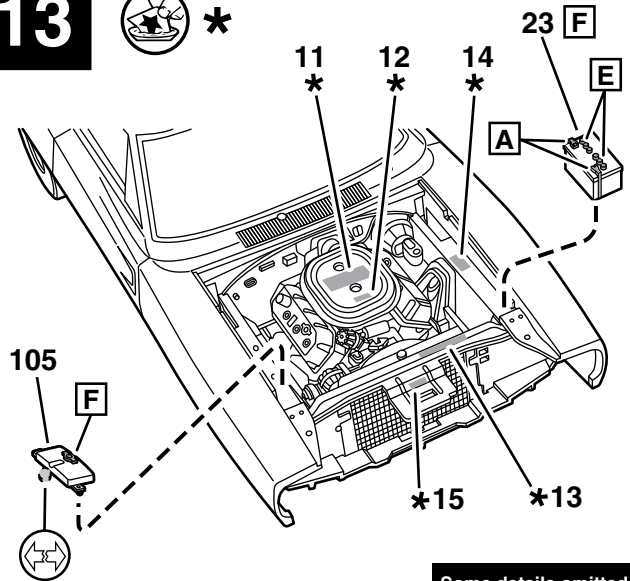
90



68 H



13



11 *

12 *

14 *

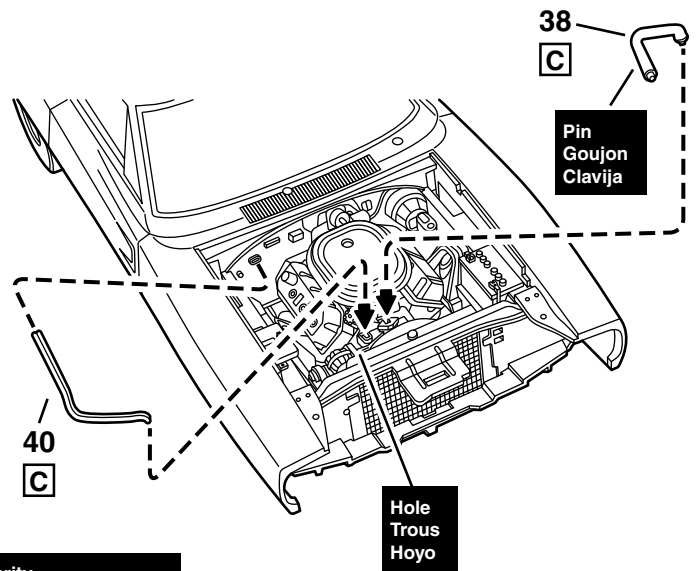
23 F

105

F

*15

*13



38 C

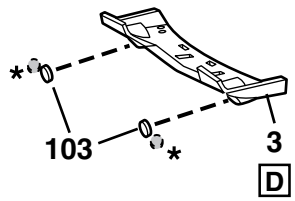
Pin
Goujon
Clavija

40 C

Hole
Trou
Hoyo

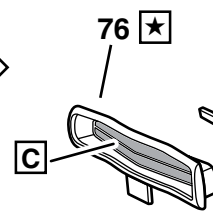
Some details omitted for clarity.
Certains détails sont omis pour plus de clarté.
Se omitieron algunos detalles para clarida.

14



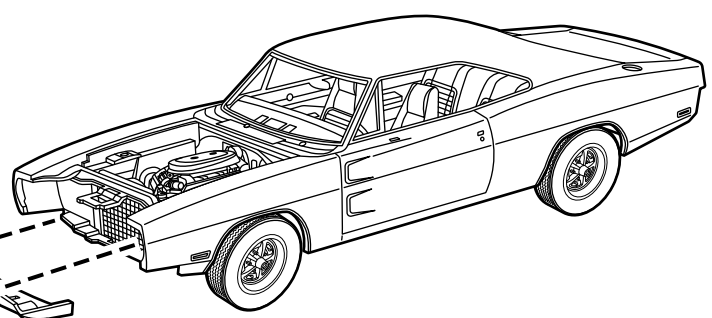
103

3 D

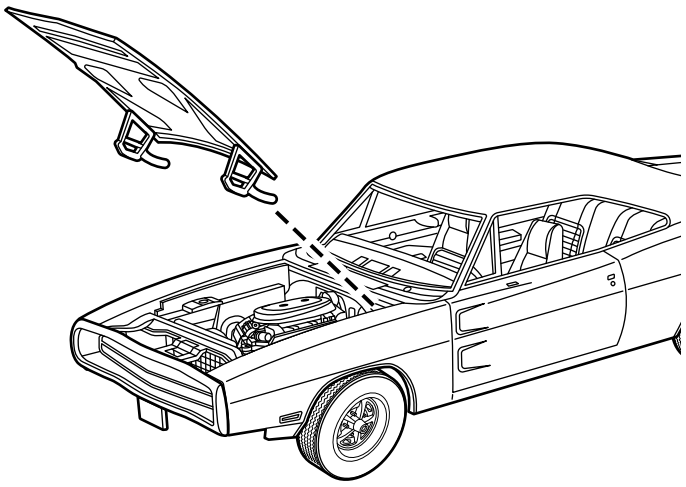
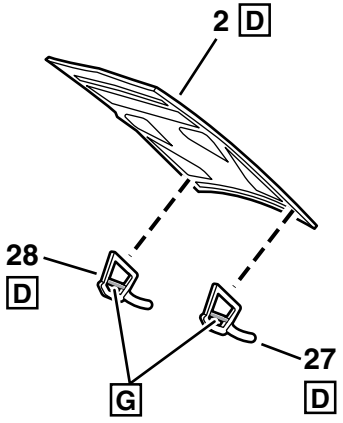


76 *

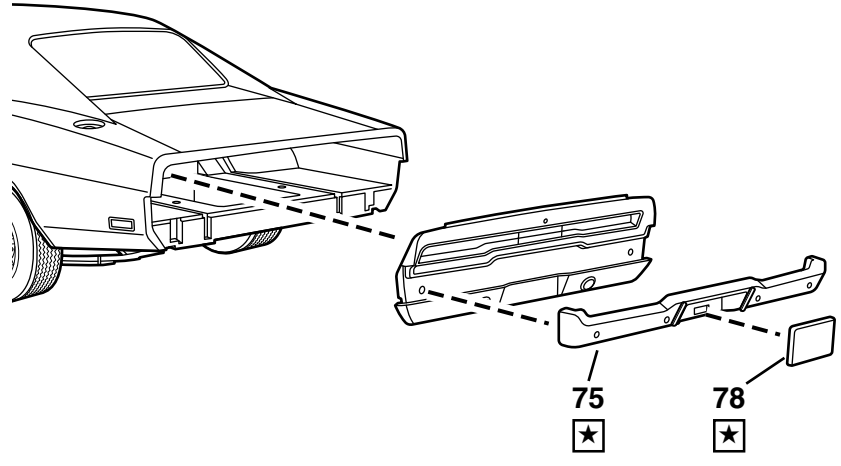
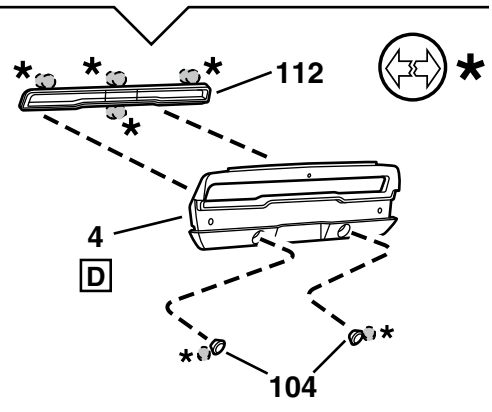
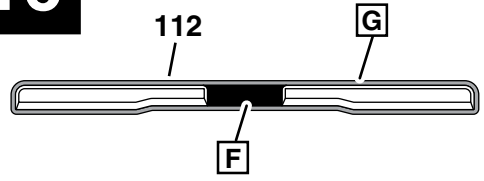
C



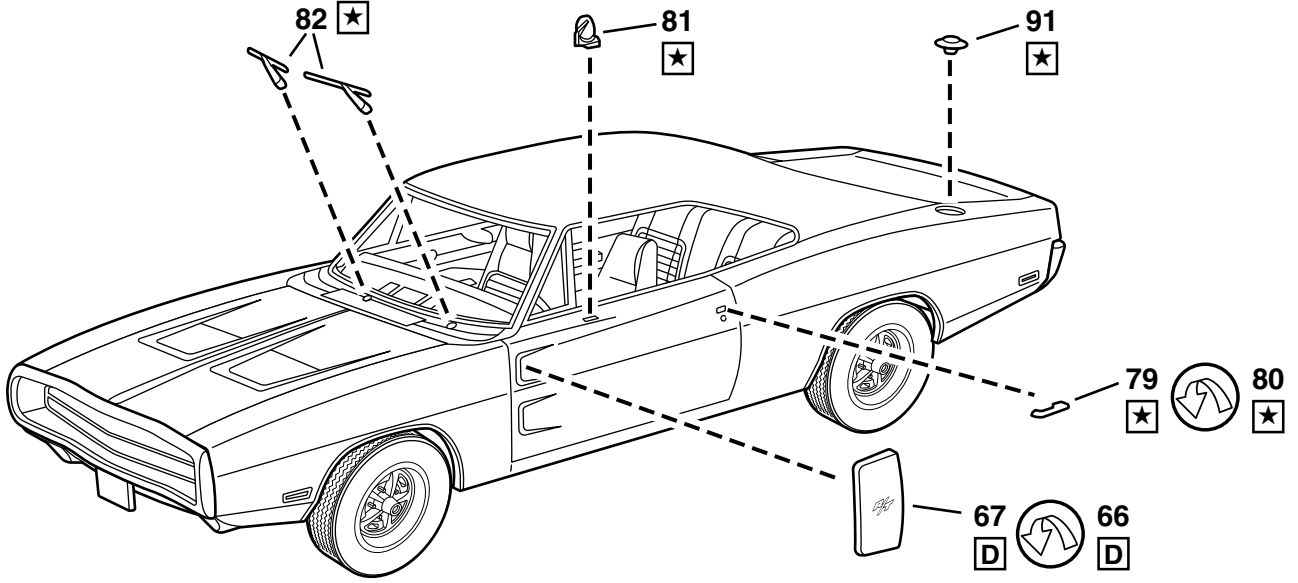
15



16

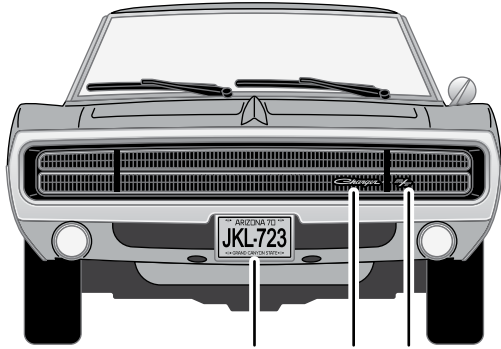


17

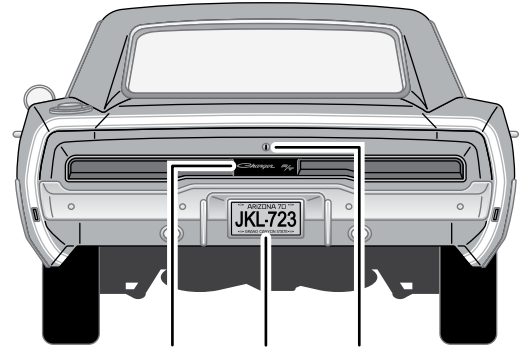




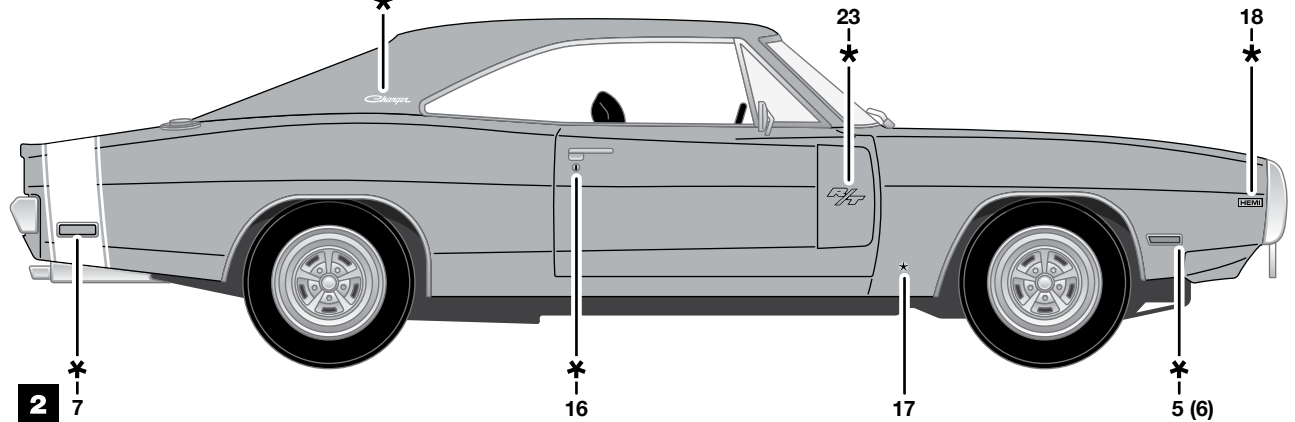
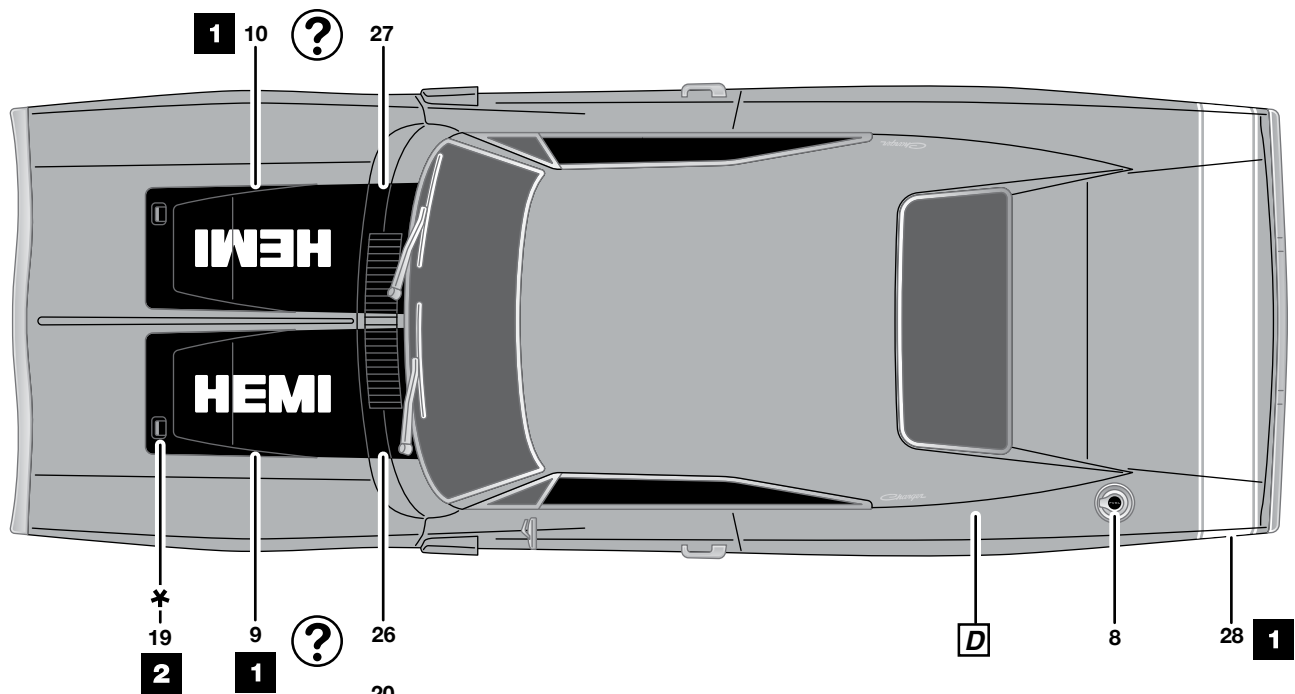
Note: do not dip decal # 24, 25 in water. Carefully cut out and use white glue to attach.
 Remarque: ne pas immerger dans l'eau les décalcomanies # 24 et 25. Découper soigneusement et utiliser de la colle blanche pour fixer.
 Nota: no sumerja las calcomanías no. 24, 25 En agua. Recorte cuidadosamente y utilice cola blanca para sujetar.



24, 25 21 22



29 24, 25 16



Dodge, HEMI and related logos, vehicle model names and trade dress are trademarks of FCA US LLC and used under license by Revell Inc. ©2017 FCA US LLC.
 Dodge, HEMI et ses logos apparentés, noms de modèle des véhicules et les présentations sont des marques de commerce de FCA US LLC et sont utilisées sous licence par Revell Inc. © 2017 FCA US LLC.
 Dodge, HEMI y los logotipos relacionados, los nombres de modelos de vehículos, y los elementos distintivos de la marca son marcas comerciales de FCA US LLC, y Revell Inc. los utiliza conforme a su licencia.