



07179-0379

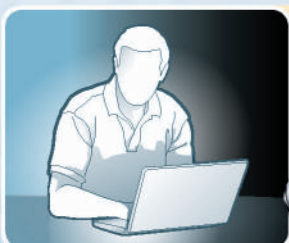
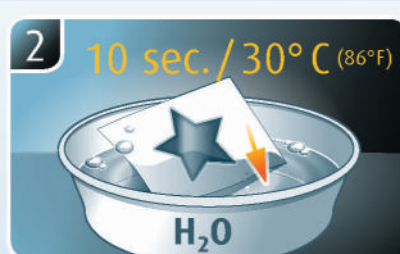
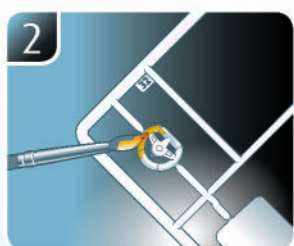
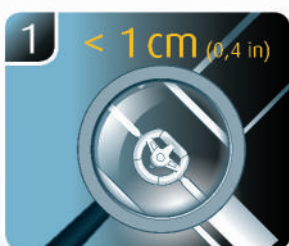
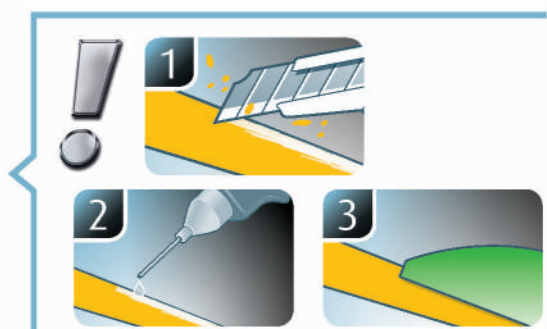
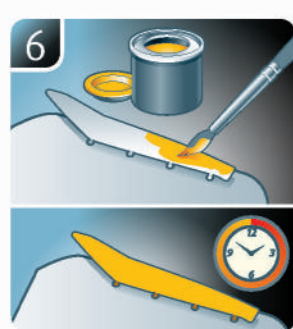
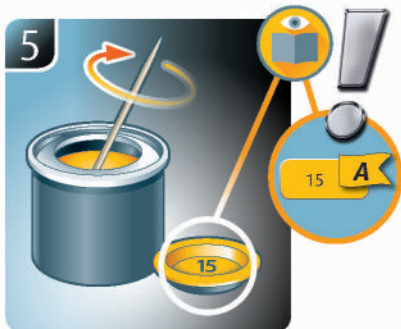
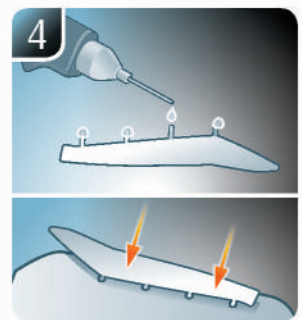
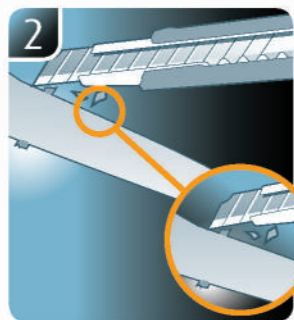
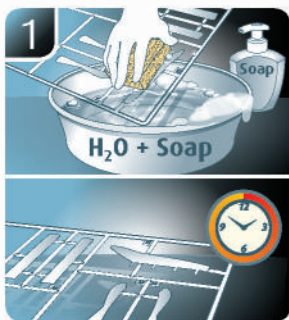
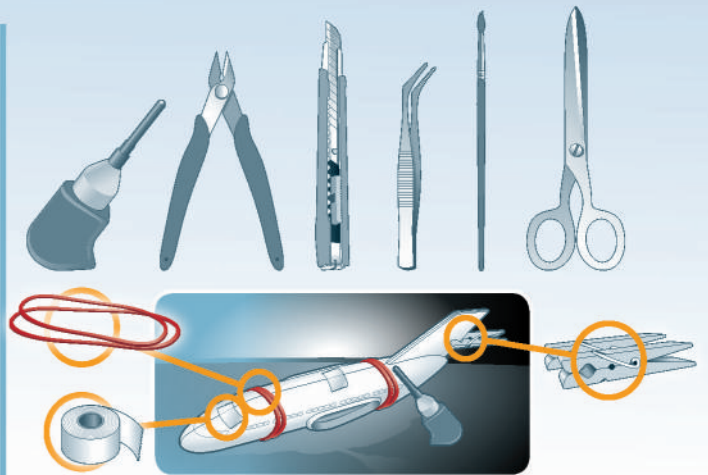
LEVEL 4  
1 2 3 4 5



# PORSCHE 911 TURBO

Beiliegenden Sicherheitstext beachten / Please note the enclosed safety advice

- Ⓢ Beiliegenden Sicherheitstext beachten und nachschlagbereit halten.
- Ⓢ Please note the enclosed safety advice and keep safe for later reference.
- Ⓢ Respecter les consignes de sécurité ci-jointes et les conserver à portée de main.
- Ⓢ Houdt u aan de bijgaande veiligheidsinstructies en hou deze steeds bij de hand.
- Ⓢ Seguire le avvertenze di sicurezza allegate e tenerle a portata di mano.
- Ⓢ Observar y siempre tener a disposición este texto de seguridad adjunto.
- Ⓢ Ter em atenção o texto de segurança anexo e guardá-lo para consulta.
- Ⓢ Overhold vedlagte sikkerhedsanvisninger og hav dem liggende i nærheden.
- Ⓢ Na alltid vedlagt sikkerhetstekst klar til bruk.
- Ⓢ Beakta bifogad säkerhetstext och håll den i beredskap.
- Ⓢ Huomioi ja säilytä oheiset varoitukset.
- Ⓢ Соблюдать технику безопасности, сохранить инструкцию для дальнейших обращений.
- Ⓢ Przestrzegać załączonego tekstu dotyczącego bezpieczeństwa i mieć go zawsze pod ręką.
- Ⓢ Dodržujte tento příložený bezpečnostní text a mějte ho po ruce.
- Ⓢ A mellékelt biztonsági szöveget vegye figyelembe és tartsa fellepozásra készen.
- Ⓢ Respektujte příložený bezpečnostní text a uchovajte ho pre budúce použitie.
- Ⓢ Respectați textul de siguranță atașat și păstrați-l la îndemână.
- Ⓢ Спазвайте приложенія текст за безопасност и го дръжте под ръка за справки.
- Ⓢ Priložena varnostna navodila izvajajte in jih hranite na vsem dostopnem mestu.
- Ⓢ Λάβετε υπόψη σας το συννημένο κείμενο ασφαλείας και φυλάξτε το ώστε να ανατρέχετε σε αυτό όποτε χρειάζεται.
- Ⓢ Ekteki güvenliik talimatlarını dikkate alıp, bakabileceğiniz bir şekilde muafaza ediniz.



☞ Weitere Tipps und Tricks.  
 ☞ Additional tips and tricks.  
 ☞ Conseils et astuces supplémentaires.  
 ☞ Andere tips en trucs.  
 ☞ Ulteriori consigli e suggerimenti.  
 ☞ Consejos y sugerencias adicionales.  
 ☞ Mais dicas e truques.

☞ Flere tips og tricks.  
 ☞ Flere tips og tricks.  
 ☞ Ytterligare tips och tricks.  
 ☞ Lisää vinkkejä ja niksejä.  
 ☞ Другие советы и хитрости.  
 ☞ Dalsze wskazówki i sugestie.  
 ☞ Další tipy a rady.  
 ☞ További ötletek és fogások.  
 ☞ Dalsie tipy a triky.  
 ☞ Alte sfaturi și trucuri.

☞ Други полезни съвети и трикове.  
 ☞ Nadaljnji nasveti in zvijače.  
 ☞ Πρόσθετες συμβουλές και κόλπα.  
 ☞ Diğer öneriler ve ipuçları.

www.revell.de



- DE Kleben
- EN Glue
- FR Coller
- NL Lijmen
- IT Incollare
- ES Pegamento
- PT Colar
- CS Lim
- HU Lime
- FI Limma
- SV Liimaa
- RU Клеить
- PL Przykleić
- CZ Slepiti
- HU Ragassza rá
- SK Lepiť
- SL Lipiti
- HR Зелепете
- SI Prilepite
- GR Κολλήστε
- TR Yapıştırma



- DE Nicht kleben
- EN Don't glue
- FR Ne pas coller
- NL Niet lijmen
- IT Non incollare
- ES No pegamento
- PT Não colar
- CS Lim ikke
- HU Ikke lime
- FI Limma inte
- SV Älä liimaa
- RU Не клеить
- PL Nie przyklejać
- CZ Nelepiti
- HU Ne ragassza rá
- SK Nelepiti
- SL Nu lipiti
- HR Ne lepete
- SI Ne lepите
- GR Μη κολλήσετε
- TR Yapıştırmayın



- DE Bemalen
- EN Paint
- FR Peindre
- NL Beschilderen
- IT Colorare
- ES Pintar
- PT Pintar
- CS Mal
- HU Male
- FI Mäla
- SV Maalaa
- RU Раскрасить
- PL Pomalować
- CZ Pomalovat
- HU Fesse be
- SK Natriet
- SL Vopsiti
- HR Боядисајте
- SI Robarvajte
- GR Βάψτε
- TR Boyama



- DE Anzahl der Arbeitsgänge.
- EN Number of working steps.
- FR Nombre d'étapes de travail.
- NL Het aantal bouwstappen.
- IT Numero di fasi di lavoro.
- ES Número de pasos de trabajo.
- PT Número de passos de trabalho.
- CS Antal arbejdsgange.
- HU Antal arbeitstrinn.
- FI Antal operationer.
- SV Työvaiheiden määrä.
- RU Количество операций.
- PL Liczba cykli roboczych.
- CZ Počet pracovních kroků.
- HU A munkamenetek száma.
- SK Počet pracovných operácií.
- SL Numárlu etapelor de lucru.
- HR Број работни стјпки.
- SI Števílo delovnih postopkov.
- GR Αριθμός βημάτων εργασίας.
- TR Çalışma adımı sayısı.



- DE Zusammenbau Reihenfolge.
- EN Sequence of assembly.
- FR Ordre d'assemblage.
- NL Volgorde van montage.
- IT Sequenza di assemblaggio.
- ES Secuencia de montaje.
- PT Sequência de montagem.
- CS Samlerækkefølge.
- HU Monteringsrekkefølge.
- FI Montering ordningsföljd.
- SV Kokoamisjärjestys.
- RU Последовательность сборки.
- PL Kolejność montażu.
- CZ Pořadí složení.
- HU Összerakási sorrend.
- SK Poradie zostavenia.
- SL Ordinea asamblării.
- HR Posljedовательност на сглобявање.
- SI Vrstni red sestavljanja.
- GR Σειρά τοποθέτησης.
- TR Parçaları birleştirme sırası.



- DE Wahlweise
- EN Optional
- FR Facultatif
- NL Naar keuze
- IT Facoltativamente
- ES Opcional
- PT Opcional
- CS Valgfri
- HU Valgfrít
- FI Valfrí
- SV Valnaisesti
- RU На выбор
- PL Opcjonalnie
- CZ Volitelné
- HU Választás szerint
- SK Alternativne
- SL Opcional
- HR По избор
- SI Izborno
- GR Προαιρετικά
- TR Opsiyonel



- DE Klarsichtteile
- EN Clear parts
- FR Pièces transparentes
- NL Transparente onderdelen
- IT Parti trasparenti
- ES Piezas transparentes
- PT Peças transparentes
- CS Klare dele
- HU Klare deler
- FI Genomsiktig detaljer
- SV Läpinäkyvät osat
- RU Прозрачные детали
- PL Przejrzyste części
- CZ Průhledné díly
- HU Átlátszó alkatrészek
- CS Číre diely
- HR Piese transparente
- SI Proizirni deli
- GR Διαφανή μέρη
- TR Şeffaf parçalar



- DE Chromteile
- EN Chrome parts
- FR Pièces chromées
- NL Chrom onderdelen
- IT Parti cromate
- ES Piezas cromadas
- PT Peças de cromo
- CS Forkromede dele
- HU Kromdeler
- FI Kromdetaljer
- SV Kromiosat
- RU Хромованные детали
- PL Części chromowane
- CZ Chromované díly
- HU Króm alkatrészek
- CS Chromované diely
- HR Piese cromate
- SI Kromirani deli
- GR Χρομιά χρωμίου
- TR Krom parçalar



- DE Bauteile trocknen lassen.
- EN Allow the parts to dry.
- FR Laisser sécher les pièces.
- NL Onderdelen laten drogen.
- IT Lasciare asciugare i componenti.
- ES Dejar secar las piezas.
- PT Deixar as peças secar.
- CS Lad delene tórré.
- HU Törk komponenter.
- FI Lät komponentera torka.
- SV Anna rakenneosien kuivua.
- RU Дайте деталям высохнуть.
- PL Pozostawić elementy konstrukcji do wyschnięcia.
- CZ Nechte díly uschnout.
- HU Hagya megszáradni az alkatrészeket.
- CS Konštrukčné diely nechajte vyschnúť.
- HR Lásajti komponentele sa se usuce.
- SI Ostavete stlobenite deli da izsušnat.
- GR Oсушіте sestavne dele.
- GR Αφήστε τα μέρη να στεγνώσουν.
- TR Yapı parçalarını kurumaya bırakın.



\*

- DE Mit Klebeband fixieren.
- EN Attach with adhesive tape.
- FR Fixer à l'aide de ruban adhésif.
- NL Met plakband vastzetten.
- IT Fissare con nastro adesivo.
- ES Fijar con cinta adhesiva.
- PT Fixar com fita adesiva.
- CS Fastgør med tape.
- HU Fest med tape.
- FI Fixera med tejp.
- SV Kiinnittä liimanauhalla.
- RU Зафиксировать липкой лентой.
- PL Przymocować za pomocą taśmy samoprzylepnej.
- CZ Připevněte lepicí páskou.
- HU Rögzítse ragasztószalaggal.
- CS Fixujte lepiacou páskou.
- HR Fixajti cu bandā adezivā.
- SI Fiksirajte s trčko.
- GR Πρίτρίτε z lepilnim trakom.
- GR Στερεώστε με κολλητική ταινία.
- TR Yapıştırma bandi ile sabitleyin.



- DE Bauanleitung sorgfältig lesen.
- EN Read the assembly instructions carefully.
- FR Lisez attentivement les instructions de montage.
- NL Bouwinstructies zorgvuldig doorlezen.
- IT Leggere attentamente le istruzioni per il montaggio.
- ES Lea cuidadosamente las instrucciones de montaje.
- PT Ler atentamente as instruções de montagem.
- CS Læs byggevejledningen omhyggeligt.
- HU Les byggeanvisningen nøye.
- FI Monteringsinstruktionerna skall läsas noggrant.
- SV Lue kokoamisohje huolellisesti.
- RU Внимательно прочитайте инструкцию по сборке.
- PL Dokładnie przeczytać instrukcję montażu.
- CZ Přečtěte si pečlivě návod k obsluze.
- HU Figyelmesen olvassa el a szerelési útmutatót.
- CS Návod na montáž starostlivo prečítajte.
- HR Cititi cu atenție instrucțiunile de montare.
- SI Прочетете внимателно упътването за монтаж.
- GR Σκρbno preberite navodila za sestavo.
- GR Διαβάστε προσεκτικά τις οδηγίες κατασκευής.
- TR Yapı kılavuzunu dikkatle okuyun.



- DE Loch bohren.
- EN Make a hole.
- FR Faire un trou.
- NL Maak een gat.
- IT Praticare un foro.
- ES Hacer un agujero.
- PT Fazer um furo.
- CS Lav et hul.
- HU Bor et hull.
- FI Borra hål.
- SV Poraa reikä.
- RU Просверлить отверстие.
- PL Wywiercić otwór.
- CZ Vyvrtejte otvor.
- HU Furjón lyukat.
- CS Vyvrtajte otvor.
- HR Faceji o gaurā.
- SI Probijite dupka.
- GR Izvrtajte izvrtino.
- GR Ανοίξτε οπή.
- TR Delik açın.



- DE Abziehbild in Wasser einweichen und anbringen.
- EN Soak and apply decals.
- FR Mouiller et appliquer les décalcomanies.
- NL Transfer in water even laten weken en aanbrengen.
- IT Immergere la decalcomania nell'acqua e applicarla.
- ES Mojar y aplicar calcomanías.
- PT Amolecer o decalque em água e aplicar.
- CS Gør overføringsbilledet vådt og sæt det på.
- HU Myk opp avtrekkingsbildet i vann og sett på.
- FI Blötlägg dekalen i vatten och sätt på den.
- SV Pehmitä siirtokuva vedessä ja siirrä paikalleen.
- RU Опустите переводную картинку в воду и нанесите её.
- PL Namoczyć kalkomanie w wodzie i przykleić.
- CZ Nechte obtisk odmočit ve vodě a přilepte.
- HU Merítse vízbe és helyezze fel a matricát.
- CS Otblákový obrázok namoďte do vody a priložte na plochu.
- HR Inmujaži abjibildul in apă și aplicați-l.
- SI Potopnete vadenkata във вода и я поставете.
- GR Prelepnico namakajte v vodi. In namestite.
- GR Μουσκεψτε σε νερό και τοποθετήστε τις χαλκομανίες.
- TR Çikartmayı suda yumuşatın ve takın.



- DE Gleichen Vorgang auf der gegenüberliegenden Seite wiederholen.
- EN Repeat same procedure on opposite side.
- FR Opérer de la même façon sur l'autre face.
- NL Dezelfde handeling herhalen aan de tegenoverliggende kant.
- IT Ripetere il procedimento dall'altra parte.
- ES Repetir el mismo procedimiento en el lado contrario.
- PT Repetir alguns procedimentos no lado oposto.
- DA Gentag proceduren på den modstående side.
- NO Gjenta samme forløp på motliggende side.
- SE Upprepa samma process på motsatta sidan.
- FI Toista menettely vastakkaisella puolella.
- RU Повторить такие же действия на противоположной стороне.
- PL Powtórzyć te same czynności po przeciwnej stronie.
- CZ Stejný postup opakujte na protilehlé straně.
- HU Ismételleje meg a műveletet az ellentétes oldalon.
- SK Rovnaký postup zopakujte na protiláhlej strane.
- NO Repetir el mismo procedimiento en el lado oposto.
- PT Повторете същите стъпки на срещуположната страна.
- GR Επανάλαβε την ίδια διαδικασία στην αντίθετη πλευρά.
- TR Aynı işlem adimlarını diğer tarafta da uygulayın.



- DE Entfernen
- EN Remove
- FR Détacher
- NL Verwijderen
- IT Rimuovere
- ES Eliminar
- PT Remover
- DA Fjern
- NO Fjerne
- SE Ta bort
- FI Poista
- RU Удалить
- PL Usunąć
- CZ Odstranit
- HU Eltávolítani
- SK Odstráňte
- NO İndepårta
- PT Отстранете
- GR Αφαιρέστε
- TR Çıkar



- DE Zur Anbringung der Abziehbilder empfohlen.
- EN Recommended for affixing the decals.
- FR Recommandé pour l'application des décalcomanies.
- NL Aanbevolen voor het aanbrengen van de transfers.
- IT Raccomandato per l'applicazione delle decalcomanie.
- ES Recomendado para fijar bien las calcomanías.
- PT Recomendado para a fixação dos autocolantes.
- DA Anbefales til anbringelse af overføringsbillederne.
- NO Anbefales til å feste avtrekksbilder.
- SE Rekommenderad för montering av klisterdekalerna.
- FI Suositellaan siirtokuvien siirtämiseen.
- RU Рекомендуется для нанесения переводных картинок.
- PL Zalecane do przyklejenia kalkomanii.
- CZ Doporučujeme k umístění obtiskovacích obrázků.
- HU A matrica felhelyezéséhez ajánlható.
- SK Odporúča sa pre umiestnenie obťažkových obrázků.
- NO Recomandat pentru aplicarea abtibilurilor.
- PT Препоръчва се за поставяне на ваденки.
- GR Πρι namešanju nalepnice priporočamo.
- TR Συνιστάται για την τοποθέτηση των χαλκομανιών.
- TR Çikartmaların takılması için önerilir.



- DE Zur Anbringung der Chromteile empfohlen.
- EN Recommended for attaching the chrome parts.
- FR Conseillé pour le montage des pièces chromées.
- NL Aanbevolen voor monteren chromdelen.
- IT Consigliato per applicare le parti cromate.
- ES Recomendado para la fijación de piezas de cromo.
- PT Recomendado para a aplicação das peças em cromo.
- DA Anbefales til placering af krømdelene.
- NO Anbefales til montering av kromdeler.
- SE Rekommenderad för montering av kromdetaljerna.
- FI Suositellaan kromiosien siirtämiseen.
- RU Рекомендуется для крепления хромированных деталей.
- PL Zalecane do mocowania elementów chromowanych.
- CZ Doporučujeme umístění chromových dílů.
- HU A krom darabok felhelyezéséhez ajánlott.
- SK Odporúča sa pre umiestnenie chromových dielov.
- NO Recomandat pentru ataşarea pieselor din crom.
- PT Препоръчва се за поставяне на хромоваи части.
- GR Πρι namešanju kromiranih delov priporočamo.
- TR Krom parçaların yerleştirilmesi için önerilir.



- DE Zur Anbringung der Klarteile empfohlen.
- EN Recommended to fix clear parts.
- FR Recommandé pour fixer les pièces transparentes.
- NL Aanbevolen voor het aanbrengen van transparante delen.
- IT Raccomandato per l'applicazione delle parti trasparenti.
- ES Recomendado para fijar las piezas transparentes.
- PT Recomendado para a aplicação das peças transparentes.
- DA Anbefales til anbringelse af de klare dele.
- NO Anbefales til å feste klare deler.
- SE Rekommenderad för montering av de genomskinliga detaljerna.
- FI Suositellaan läpinäkyvien osien siirtämiseen.
- RU Рекомендуется для крепления прозрачных деталей.
- PL Zalecane do przyklejenia przezroczystych części.
- CZ Doporučujeme k umístění průhledných dílů.
- HU Az átlátszó darabok felhelyezéséhez ajánlható.
- SK Odporúča sa pre umiestnenie čírych dielov.
- NO Recomandat pentru aplicarea pieselor transparente.
- PT Препоръчва се за поставяне на прозрачни части.
- GR Πρι namešanju prozornih delov priporočamo.
- TR Συνιστάται για την τοποθέτηση των διάφανων μερών.
- TR Şeffaf parçaların takılması için önerilir.

- \* DE Nicht enthalten
- EN Not included
- FR Non fourni
- NL Behoort niet tot de levering
- IT Non incluso
- ES No incluido
- PT Não incluído
- DA Medfølger ikke
- NO Ikke inkludert
- SE Ingår ej
- FI Ei sisällä
- RU Не содержится
- PL Nie wchodzi w zakres dostawy
- CZ Není obsaženo
- HU Nem tartalmazza
- SK Neobsahuje
- NO Nu este inclus
- PT Не се включва в комплекта
- GR Ni priloženo
- TR Δεν περιλαμβάνεται
- TR İçermiyor

## Benötigte Farben / Required colours

- Ⓔ Peintures nécessaires
- Ⓕ Benodigde kleuren
- Ⓗ Colori necessari
- Ⓔ Cores necessárias
- Ⓗ Cores necessárias
- Ⓔ Nødvendige farver
- Ⓗ Nødvendige farver
- Ⓔ Erforderliga färger
- Ⓗ Tarvittavat värit
- Ⓔ Neobходимые краски
- Ⓗ Potrzebne kolory
- Ⓔ Potřebné barvy
- Ⓗ Szükséges színek
- Ⓔ Požadované farby
- Ⓗ Colori necesare
- Ⓔ Neobходими цветове
- Ⓗ Potrebne barve
- Ⓔ Απαιτούμενα χρώματα
- Ⓗ Gerekli renkler



- |                            |                        |
|----------------------------|------------------------|
| Ⓔ Beispiel: mischen        | Ⓔ Пример: смешивание   |
| Ⓗ Example: mixing          | Ⓗ Przykład: mieszanie  |
| Ⓗ Exemple: mélanger        | Ⓗ Příklad: míchání     |
| Ⓗ Voorbeeld: mengen        | Ⓗ Példa: keverés       |
| Ⓗ Esemplio: mescolare      | Ⓗ Priklad: miešanie    |
| Ⓗ Ejemplo: mezcla          | Ⓗ Exemplu: amestecare  |
| Ⓗ Exemplo: misturar        | Ⓗ Пример: смешване     |
| Ⓗ Eksempel: blanding       | Ⓗ Primer: mešanje      |
| Ⓗ Eksempel: blanding       | Ⓗ Παράδειγμα: ανάμειξη |
| Ⓗ Exempel: blanda          | Ⓗ Пример: karıştırma   |
| Ⓗ Esimerkki: sekoittaminen |                        |

99

A

- Ⓔ Aluminium metallic
- Ⓔ Aluminium metallic
- Ⓗ Aluminium métallique
- Ⓗ Aluminium metallic
- Ⓗ Alluminio metallico
- Ⓗ Aluminio metálico
- Ⓗ Aluminio metálico
- Ⓗ Aluminium metallisk
- Ⓗ Aluminium metallic
- Ⓗ Aluminium metallic
- Ⓗ Alumiini metallinen
- Ⓗ Аллюминий металлик
- Ⓗ Aluminium metaliczny
- Ⓗ Hliniková metalizový
- Ⓗ Aluminium metal
- Ⓗ Hliniková metaliza
- Ⓗ Aluminium metalic
- Ⓗ Алюминий металик
- Ⓗ Aluminium kovinska
- Ⓗ Αλουρίνιο μεταλλικό
- Ⓗ Aluminium grisi metalik

302

B

- Ⓔ Schwarz seidenmatt
- Ⓔ Black silk matt
- Ⓗ Noir satiné mat
- Ⓗ Zwart zijdemat
- Ⓗ Nero opaco satinato
- Ⓗ Negro mate satinado
- Ⓗ Preto mate sedoso
- Ⓗ Sort silkemat
- Ⓗ Sort silkemat
- Ⓗ Svart sidenmatt
- Ⓗ Musta silkkimatta
- Ⓗ Черный шелковисто-матовый
- Ⓗ Czarny jedwabście matowy
- Ⓗ Černá jemně matný
- Ⓗ Fekete, fakóselymes
- Ⓗ Čierna hodvábné matný
- Ⓗ Negru satinat
- Ⓗ Черно коприненоматово
- Ⓗ Črna svilenó-mat
- Ⓗ Μαύρο σατινέ
- Ⓗ Siyah ipeksi mat

90

C

- Ⓔ Silber metallic
- Ⓔ Silver metallic
- Ⓗ Argent métallique
- Ⓗ Zilver metallic
- Ⓗ Argento metallico
- Ⓗ Plata metálico
- Ⓗ Prata metálico
- Ⓗ Solv metallisk
- Ⓗ Solv metallic
- Ⓗ Silver metallic
- Ⓗ Нореа metallinen
- Ⓗ Серебрянный металлик
- Ⓗ Srebrny metaliczny
- Ⓗ Stříbrná metalizový
- Ⓗ Ezüstmetál
- Ⓗ Strieborná metaliza
- Ⓗ Argintiu metalic
- Ⓗ Сребро металик
- Ⓗ Srebrna kovinska
- Ⓗ Ασημί μεταλλικό
- Ⓗ Gümüş rengi metalik

09

D

- Ⓔ Anthrazit matt
- Ⓔ Anthracite matt
- Ⓗ Anthracite mat
- Ⓗ Antraciet mat
- Ⓗ Antracite opaco
- Ⓗ Antracita mate
- Ⓗ Antracite mate
- Ⓗ Antracitgrå mat
- Ⓗ Antrasitt matt
- Ⓗ Antracitgrå matt
- Ⓗ Antrasiitinharmaa matta
- Ⓗ Антрацит матовый
- Ⓗ Antracyt matowy
- Ⓗ Antracitová šedá matný
- Ⓗ Antracit, fénytelen
- Ⓗ Čierna uhľová matný
- Ⓗ Antracit mat
- Ⓗ Антрацит матово
- Ⓗ Antracit mat
- Ⓗ Γκρι ανθρακί ματ
- Ⓗ Antrazit mat

91

E

- Ⓔ Eisen metallic
- Ⓔ Iron metallic
- Ⓗ Fer métallique
- Ⓗ Ijzer metallic
- Ⓗ Ferro metallico
- Ⓗ Acero metálico
- Ⓗ Aço metálico
- Ⓗ Stål metallisk
- Ⓗ Jern metallic
- Ⓗ Stål metalic
- Ⓗ Teräs metallinen
- Ⓗ Сталь металлик
- Ⓗ Grafit metaliczny
- Ⓗ Ocelová metalizový
- Ⓗ Acélmétál
- Ⓗ Ocelová metaliza
- Ⓗ Fier metalic
- Ⓗ Железо металик
- Ⓗ Żelazna kovinska
- Ⓗ Χρῶμα σιδήρου μεταλλικό
- Ⓗ Metalik metalik

34

F

- Ⓔ Italian Red glänzend
- Ⓔ Italian Red gloss
- Ⓗ Rouge italien brillant
- Ⓗ Italian Red glanzend
- Ⓗ Rosso Italia lucido
- Ⓗ Rojo Italiano brillante
- Ⓗ Vermelho Italiano brilhante
- Ⓗ Italiensk rød blank
- Ⓗ Italia rød glansende
- Ⓗ Italien rød blank
- Ⓗ Italianpunainen kiiltävä
- Ⓗ Красная гляцевая Италия
- Ⓗ Włoska czerwien błyszcząca
- Ⓗ Italská červená lesklý
- Ⓗ Olasz vörös fényes
- Ⓗ Italian Red lesklý
- Ⓗ Roșu Italian strălucitor
- Ⓗ Италиански червен гланц
- Ⓗ Italijska rdeča sijoča
- Ⓗ Ιταλικό κόκκινο γυαλιστερό
- Ⓗ İtalyan kırmızısı parlak

12

G

- Ⓔ Gelb glänzend
- Ⓔ Yellow gloss
- Ⓗ Jaune brillant
- Ⓗ Geel glanzend
- Ⓗ Giallo lucido
- Ⓗ Amarillo brillante
- Ⓗ Amarelo brilhante
- Ⓗ Gul blank
- Ⓗ Gul glansende
- Ⓗ Gul blank
- Ⓗ Keltainen kiiltävä
- Ⓗ Желтый гляцевый
- Ⓗ Żółty błyszcząca
- Ⓗ Žlutá lesklý
- Ⓗ Sárga, fényes
- Ⓗ Žlta lesklý
- Ⓗ Galben strălucitor
- Ⓗ Жълто гланцово
- Ⓗ Rumena sijoča
- Ⓗ Κίτρινο γυαλιστερό
- Ⓗ Sari parlak

60%

378

H

302

40%

- Ⓔ Dunkelgrau seidenmatt
- Ⓔ Dark grey silk matt
- Ⓗ Gris foncé satiné mat
- Ⓗ Donkergrijs zijdemat
- Ⓗ Grigio scuro opaco satinato
- Ⓗ Gris oscuro mate satinado
- Ⓗ Cinza escuro mate sedoso
- Ⓗ Mørkegrå silkemat
- Ⓗ Mørk grå silkemat
- Ⓗ Mörkgrå sidenmatt
- Ⓗ Tummanharmaa silkkimatta
- Ⓗ Темно-серый шелковисто-матовый
- Ⓗ Ciemnoszary jedwabście matowy
- Ⓗ Tmavá šedá jemně matný
- Ⓗ Sötétszürke, fakóselymes
- Ⓗ Tmavo sivá hodvábné matný
- Ⓗ Gri-Inchis satinat
- Ⓗ Тъмносиво коприненоматово
- Ⓗ Temno-siva svilenó-mat
- Ⓗ Γκρι σκούρο σατινέ
- Ⓗ Koyu gri ipeksi mat

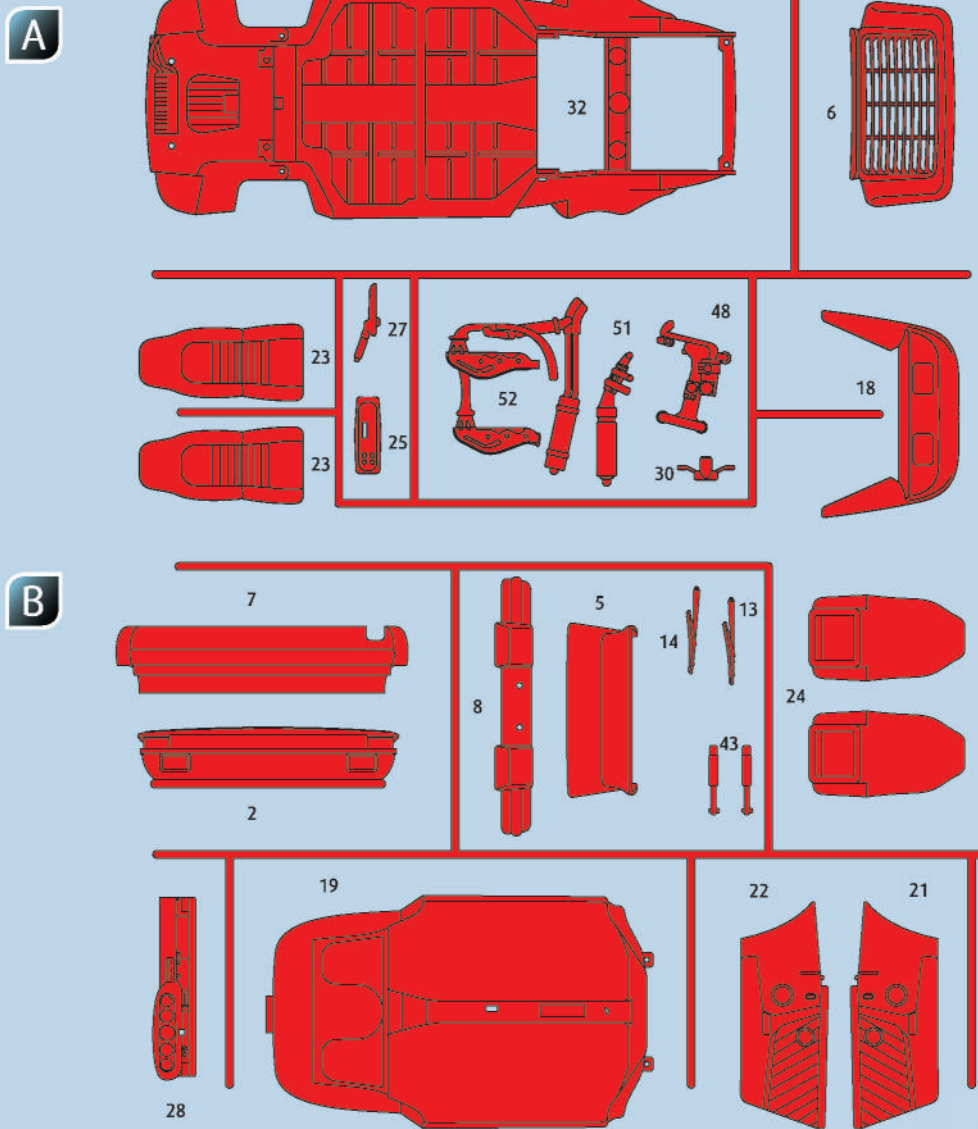
+

- Ⓔ Schwarz seidenmatt
- Ⓔ Black silk matt
- Ⓗ Noir satiné mat
- Ⓗ Zwart zijdemat
- Ⓗ Nero opaco satinato
- Ⓗ Negro mate satinado
- Ⓗ Preto mate sedoso
- Ⓗ Sort silkemat
- Ⓗ Sort silkemat
- Ⓗ Svart sidenmatt
- Ⓗ Musta silkkimatta
- Ⓗ Черный шелковисто-матовый
- Ⓗ Czarny jedwabście matowy
- Ⓗ Černá jemně matný
- Ⓗ Fekete, fakóselymes
- Ⓗ Čierna hodvábné matný
- Ⓗ Negru satinat
- Ⓗ Черно коприненоматово
- Ⓗ Črna svilenó-mat
- Ⓗ Μαύρο σατινέ
- Ⓗ Siyah ipeksi mat

730

I

- Ⓔ Orange klar
- Ⓔ Orange clear
- Ⓗ Orange clair
- Ⓗ Oranje helder
- Ⓗ Arancio chiaro
- Ⓗ Naranja claro
- Ⓗ Laranja transparente
- Ⓗ Orange klar
- Ⓗ Oransje klar
- Ⓗ Orange klar
- Ⓗ Oranssi kirkas
- Ⓗ Оранжевый прозрачный
- Ⓗ Pomarańczowy przezroczysty
- Ⓗ Oranžová bezbarvý
- Ⓗ Narancs, világos
- Ⓗ Oranžová čirý
- Ⓗ Oranj curat
- Ⓗ Оранжево бистро
- Ⓗ Oranžna čista
- Ⓗ Πορτοκαλί διάφανο
- Ⓗ Turuncu canlı



Nicht benötigte Teile  
 Parts not used.  
 Pièces non utilisées.  
 Niet benodigde onderdelen.  
 Parti non necessarie.  
 Piezas no utilizadas.  
 Peças não utilizadas.

Dele der ikke skal bruges.  
 Deler som ikke er nødvendige.  
 Ej nödvändiga delar.  
 Tarpeettomat osat.  
 Нейспользуемые детали.  
 Niepotrzebne części.  
 Nepotřebné díly.

Szükségtelen alkatrészek.  
 Nepotrebne diely.  
 Pieșe care nu sunt necesare.  
 Ненужни детали.  
 Nepotrebni deli.  
 Μη χρησιμοποιούμενα μέρη.  
 Gerekti olmayan parçalar.

### Ersatzteile benötigt?

Kein Problem. Einfach den Revell-Service mit Angabe von Artikel- und Teilenummer kontaktieren. Entweder unter [service@revell.de](mailto:service@revell.de) oder Revell GmbH, Abteilung X, Henschelstr. 20-30, 32257 Bünde.\*

\*Wir bitten um Verständnis, dass eine Gewährleistung nur bei aktuellen Artikeln, die im Zeitraum der letzten 24 Monate erworben wurden, übernommen werden kann. Mit der Ersatzteil-Bestellung können Kosten z.B. für Verpackung und Versand entstehen. Ob diese Kosten anfallen wird im Vorfeld schriftlich durch unseren Service mitgeteilt. Das Angebot kann dann angenommen oder abgelehnt werden. Unfrei eingesandte Ersatzteil-Bestellungen werden von uns nicht angenommen! Dieser Direktservice gilt für die Länder Deutschland, Benelux, Österreich, Frankreich, Großbritannien. Ersatzteil-Bestellungen aus den übrigen Ländern werden über die jeweiligen Distributeure abgewickelt. Bitte kontaktieren Sie Ihren Händler.

### Besoin de pièces de rechange ?

Il vous suffit de contacter le service Revell et d'indiquer la référence de l'article et de la pièce. Soit en écrivant par mail à [france@revell.de](mailto:france@revell.de) (uniquement pour la France) ou par courrier à Revell GmbH, Département X, Henschelstr. 20-30, D-32257 Bünde.\*

\*La garantie s'applique pour les articles présents au catalogue et achetés au cours des 24 derniers mois. Merci de votre compréhension. La commande de pièces de rechange peut donner lieu à des frais supplémentaires, par ex. pour l'emballage et le port. Notre service client vous en informera au préalable par écrit. Vous pourrez accepter ou refuser le devis. Nous n'acceptons pas les commandes de pièces de rechange envoyées sans affranchissement ! Ce service direct est valable pour les pays suivants : Allemagne, Benelux, Autriche, France, Grande-Bretagne. Les commandes de pièces en provenance d'autres pays sont traitées par les distributeurs correspondants. Veuillez contacter votre revendeur.

### Need spare parts?

No problem. Contact Revell Service with the item number and part numbers you need: [service@revell.de](mailto:service@revell.de) or Revell GmbH, Unit 10, Old Airfield Industrial Estate, Cheddington Lane, Tring, Herts, HP23 4QR, Great Britain.\*

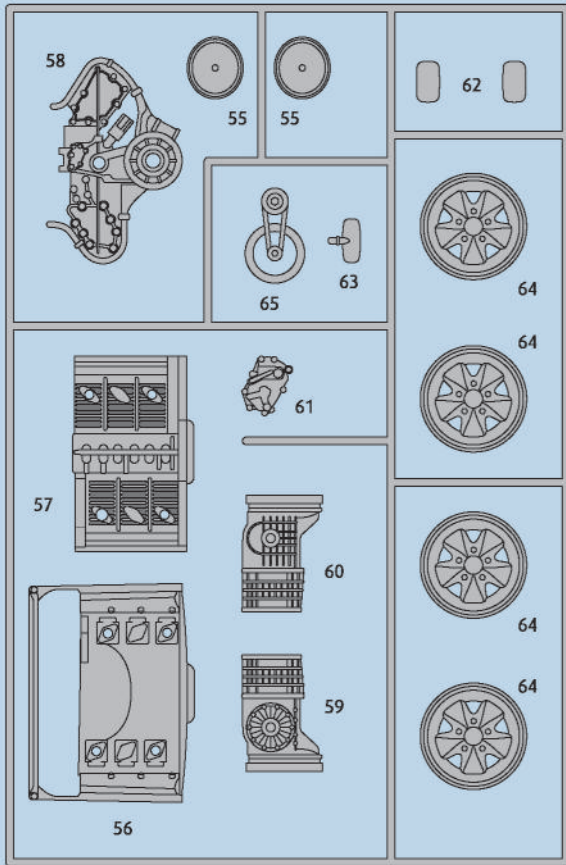
\*We request your understanding that a warranty can only be accepted for current articles which have been purchased in the last 24 months. Orders for spare parts may also be subject to costs for packaging and shipping. You will be notified in advance by our Service department if such costs are incurred. The offer can then be accepted or rejected. We will not be able to process any postal requests unless correct postage has been applied to mailing! This direct service applies to the countries: Germany, Benelux, Austria, France, and the United Kingdom. Spare part orders from other countries are processed by the local distributors. Please contact your dealer.

### Hebt u reserveonderdelen nodig?

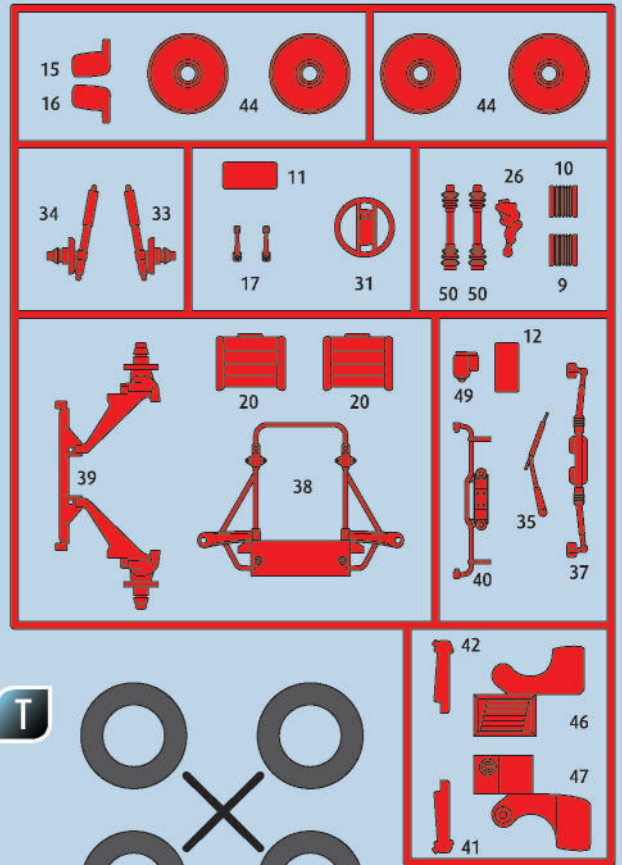
Geen probleem! Neem eenvoudig contact op met de klantenservice van Revell en geef ons het artikel- en onderdeelnummer door. U kunt ons bereiken op [service@revell.de](mailto:service@revell.de) of per post: Revell GmbH, Afdeling X, Henschelstr. 20-30, D-32257 Bünde.\*

\*Wij vragen uw begrip voor de omstandigheid, dat er alleen garantie kan worden geboden voor actuele artikelen, die in de afgelopen 24 maanden zijn gekocht. Met het bestellen van reserveonderdelen kunnen kosten gemoeid zijn, bijv. voor verpakking en verzending. U wordt vooraf schriftelijk door onze klantenservice op de hoogte gesteld als er kosten zouden ontstaan. Het aanbod kan dan worden aangenomen of afgewezen. Wij nemen geen ongefrankeerde bestellingen van reserveonderdelen aan! Deze rechtstreekse service wordt verleend in de landen Duitsland, de Benelux, Oostenrijk, Frankrijk en Groot-Brittannië. Bestellingen van reserveonderdelen in de overige landen worden afgewikkeld via de betreffende distributeurs. Neem hiervoor contact op met uw verkoper.

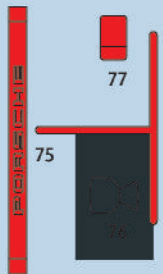
**C**



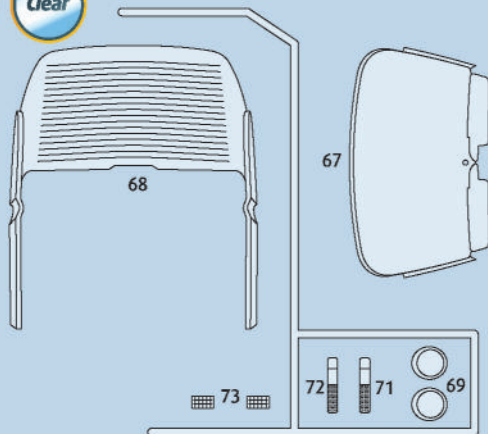
**D**



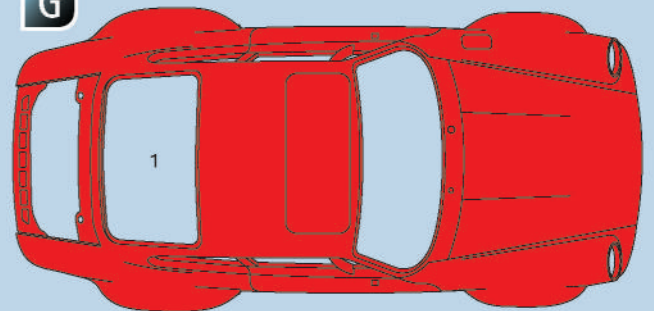
**E**



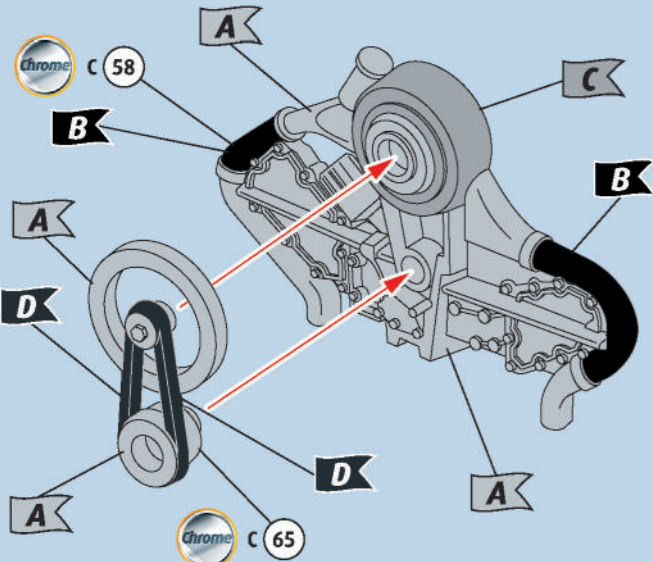
**F**



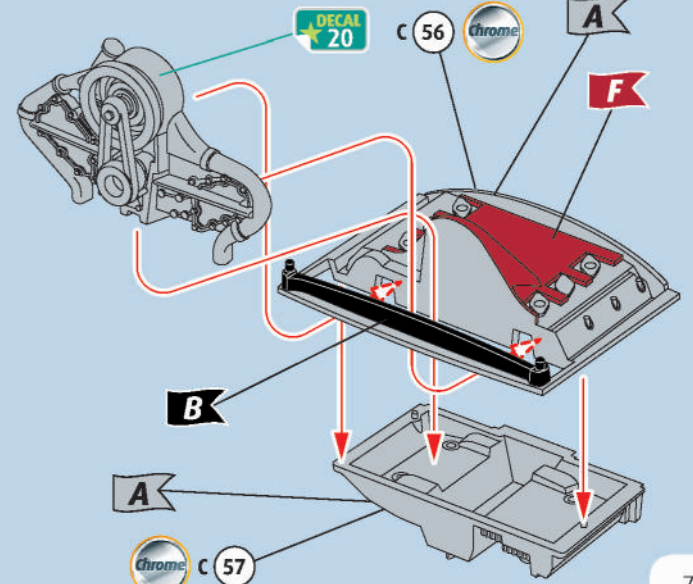
**G**

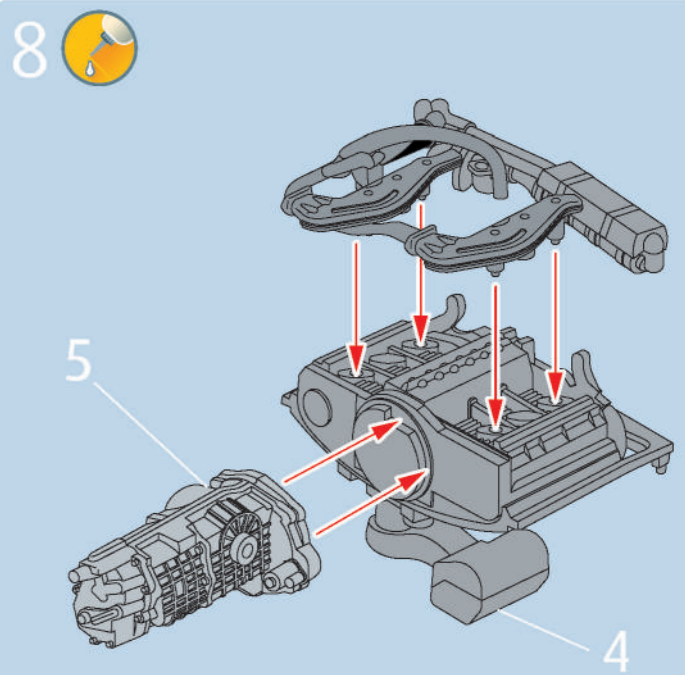
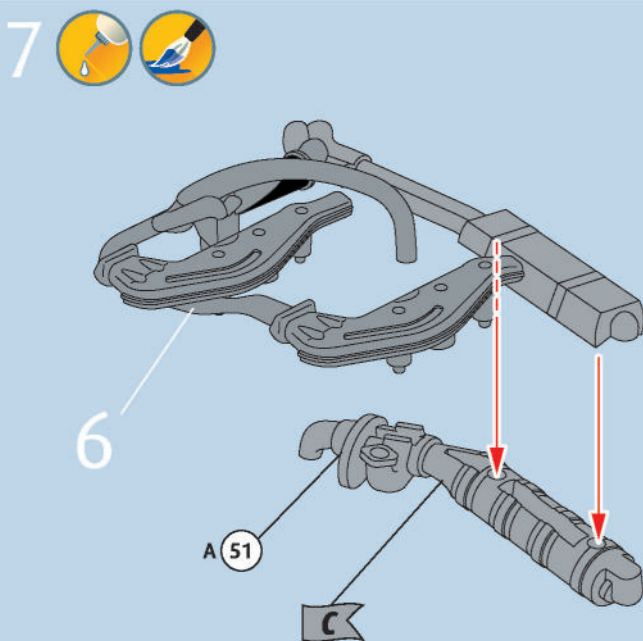
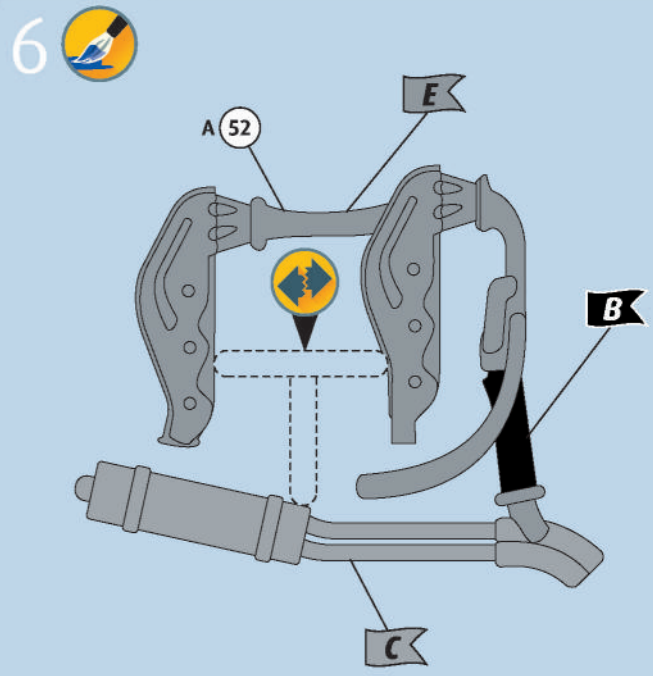
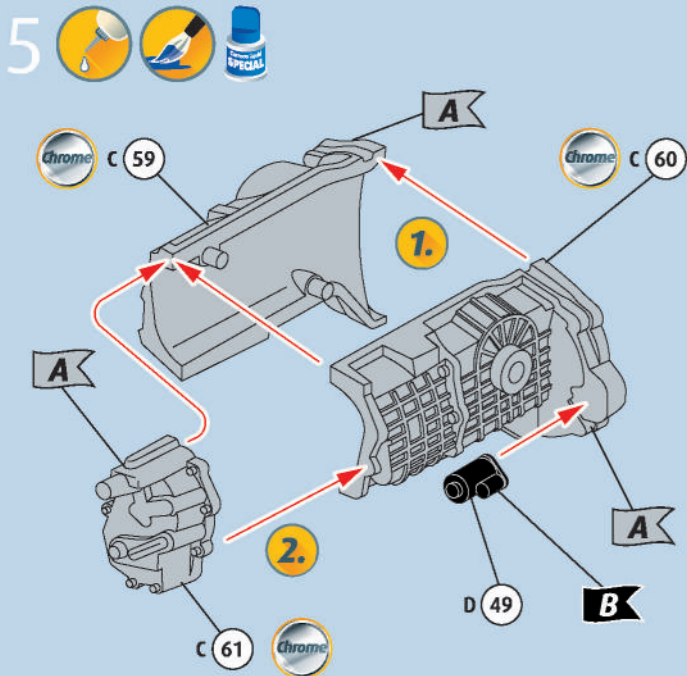
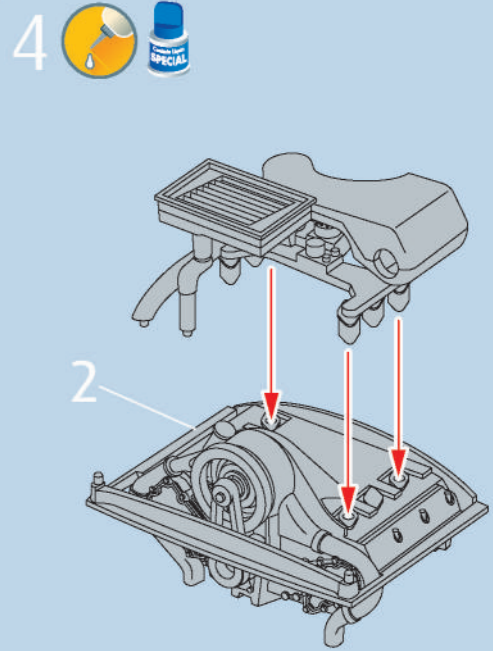
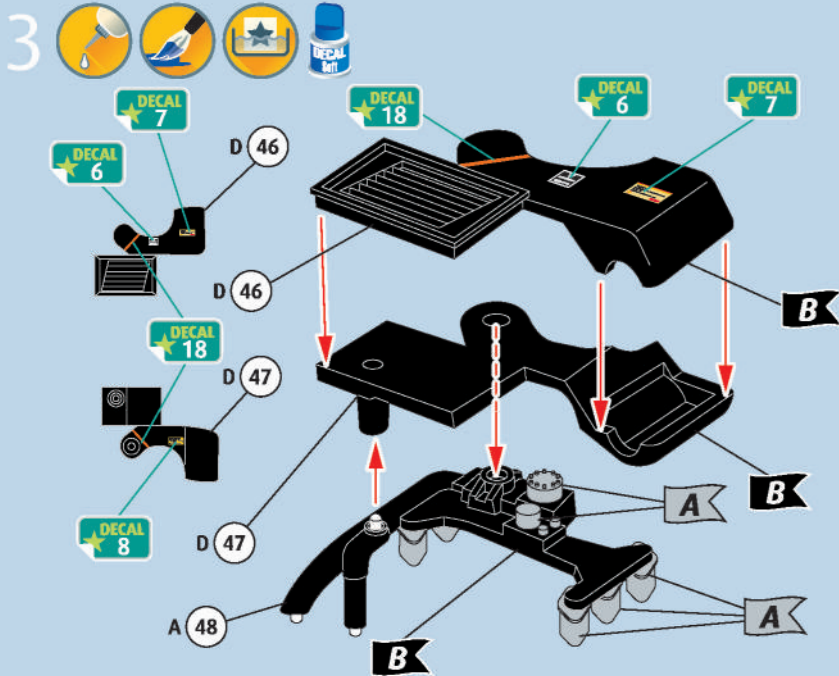


1

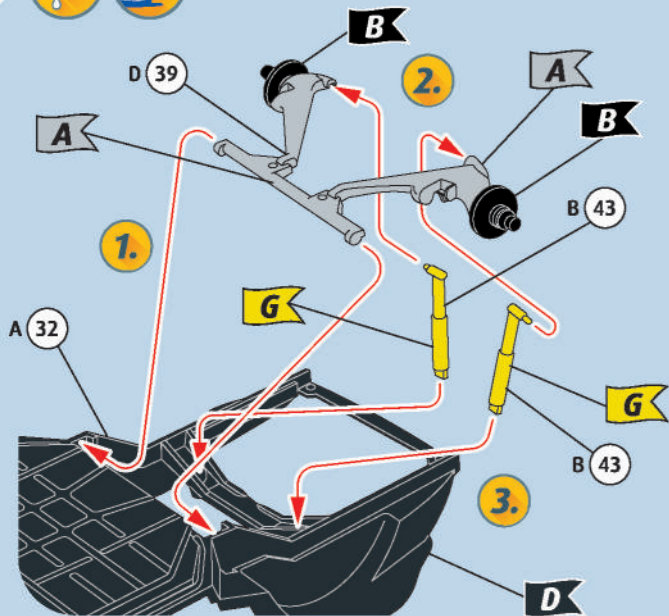


2

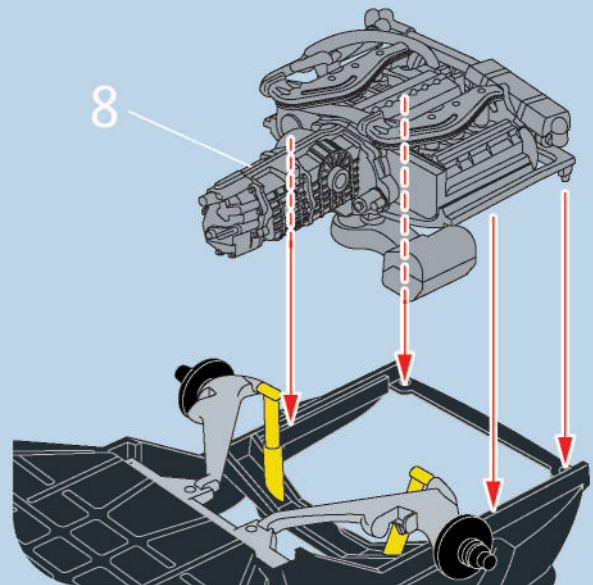




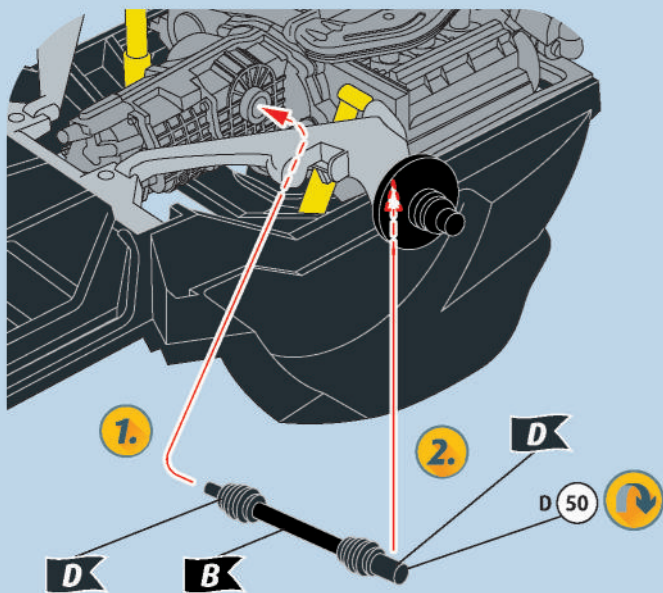
9



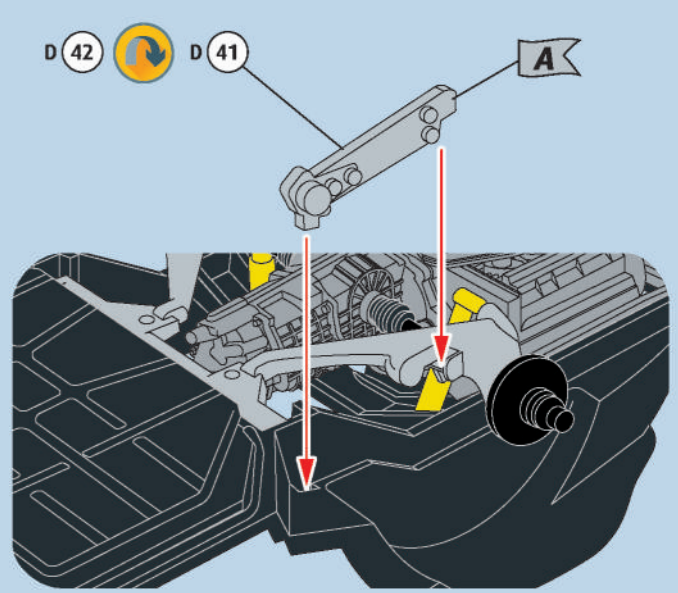
10



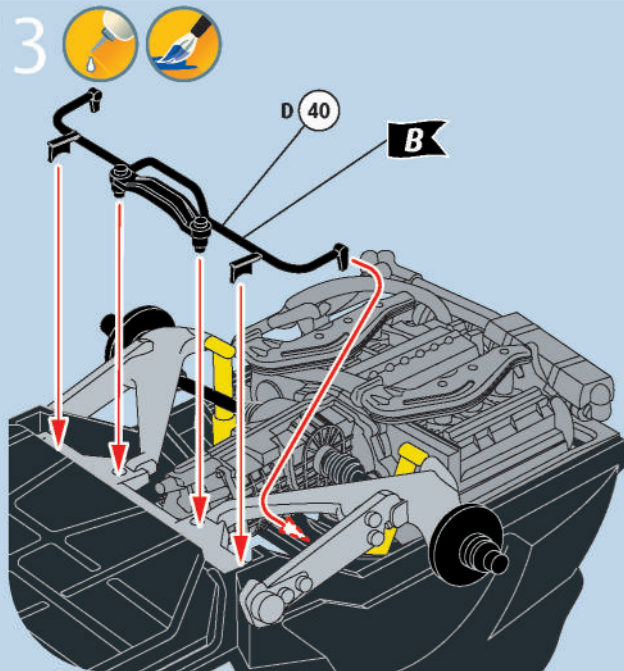
11



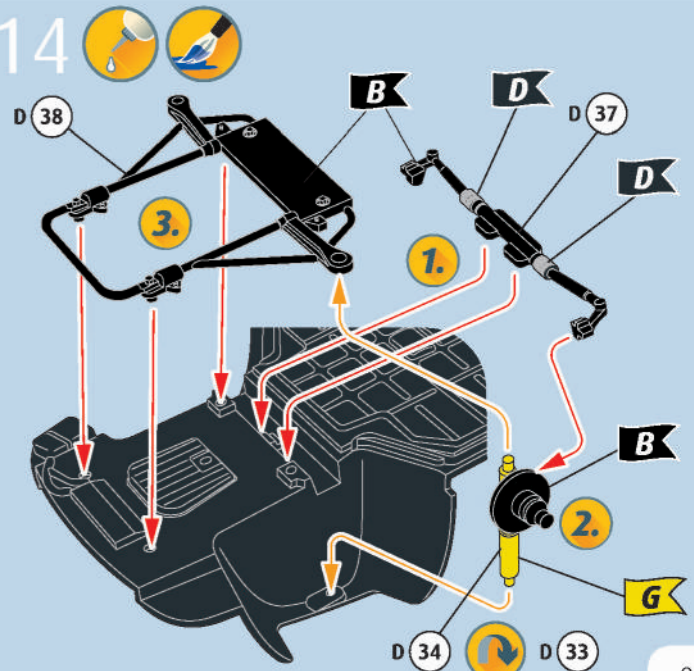
12



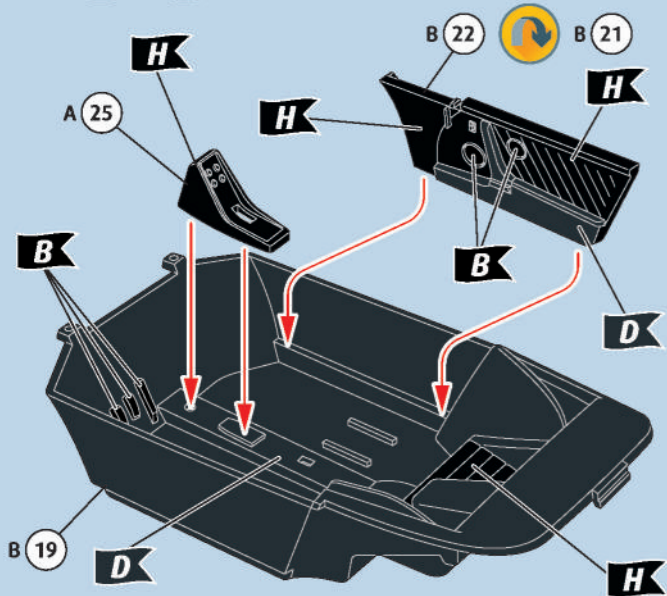
13



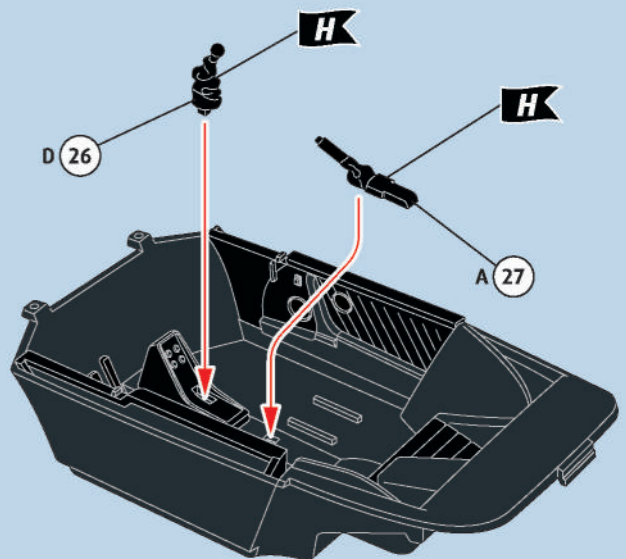
14



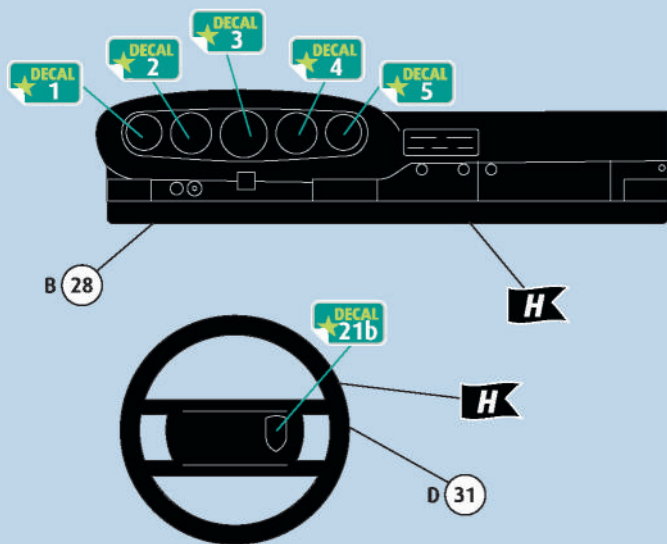
15  



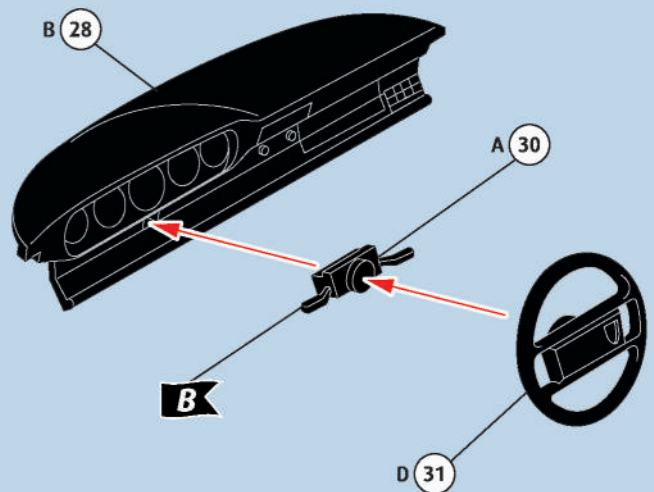
16  



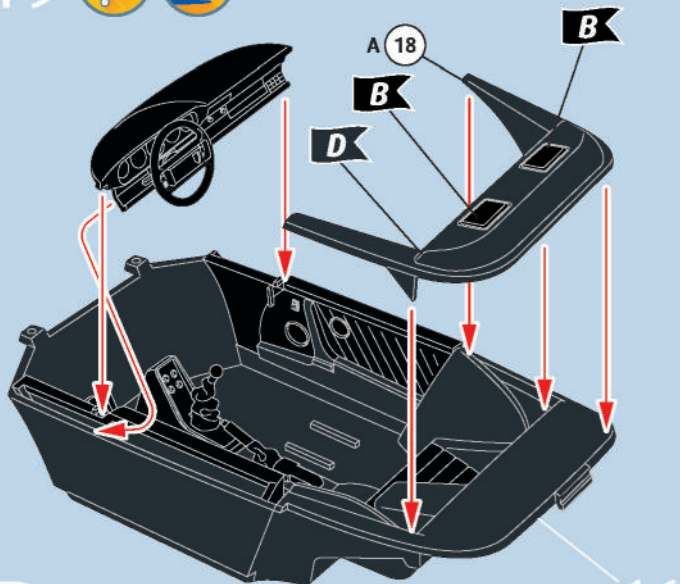
17   



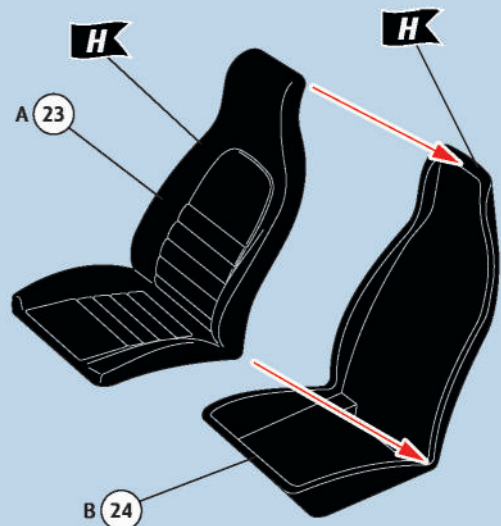
18  

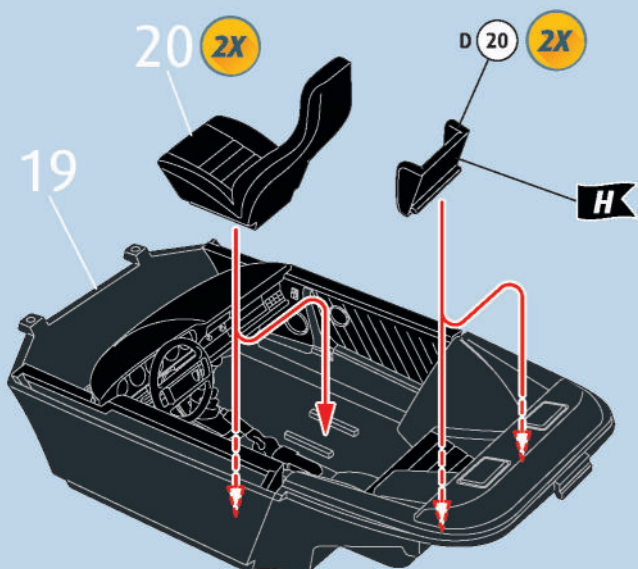
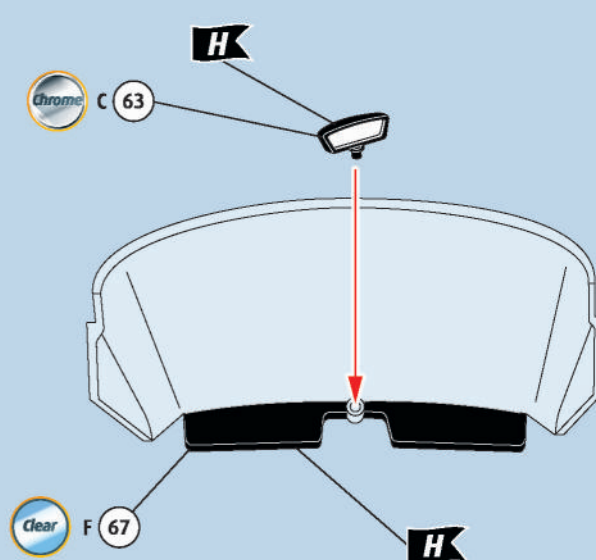
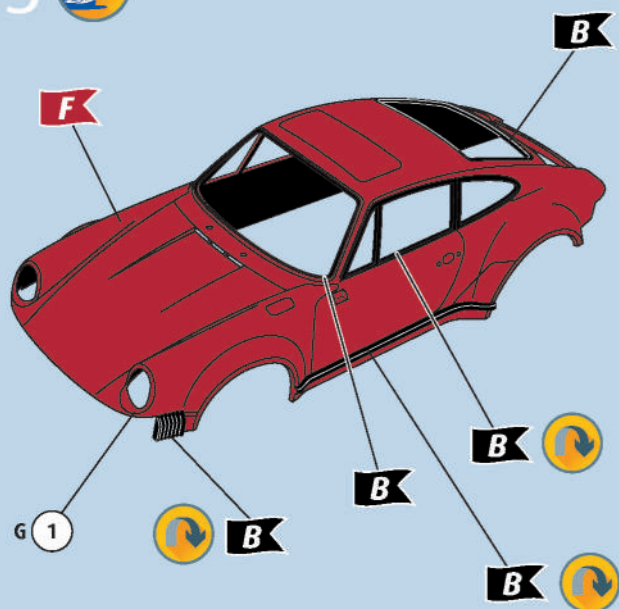
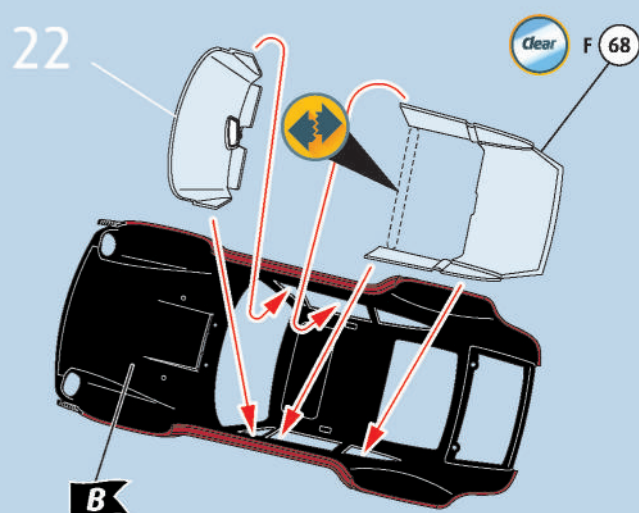
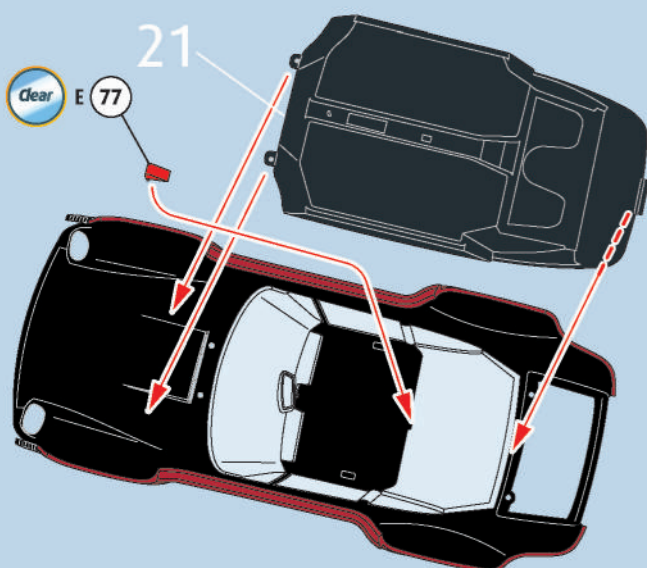
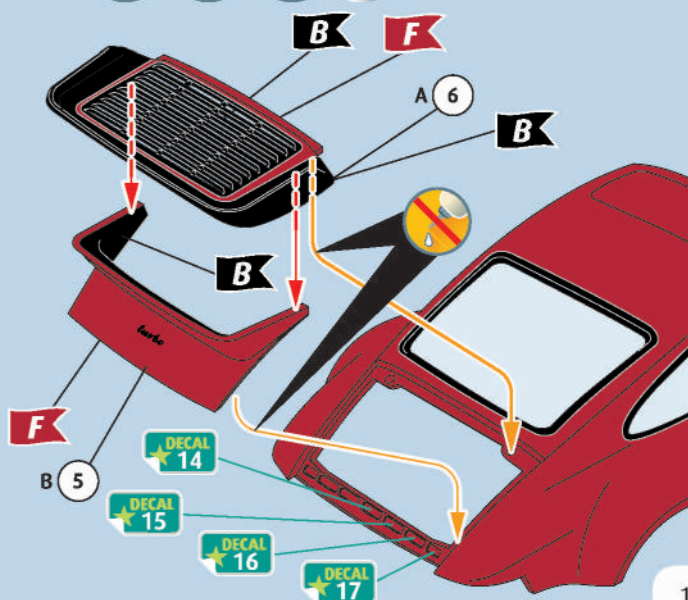


19  



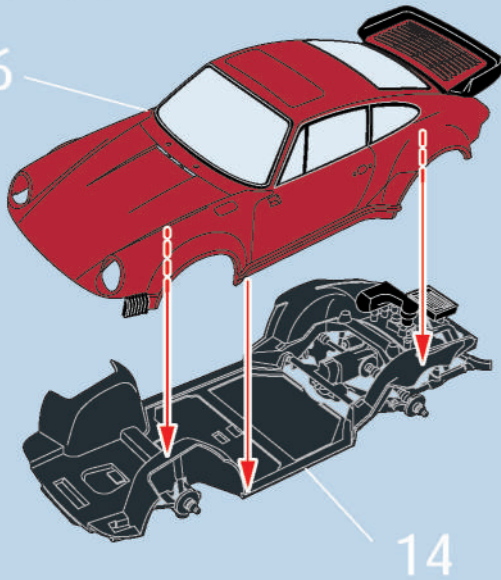
20   



21  22   23 24   25   26    

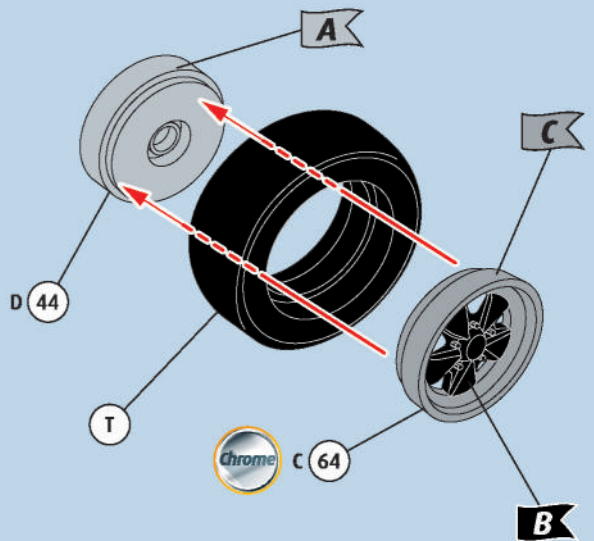
27  

26



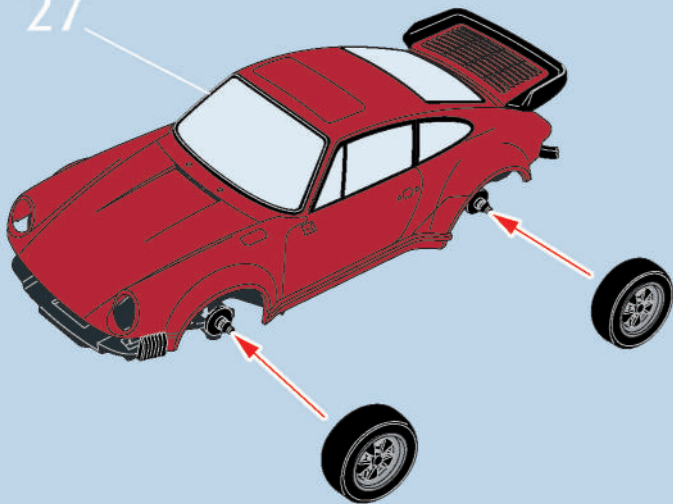
14

28    

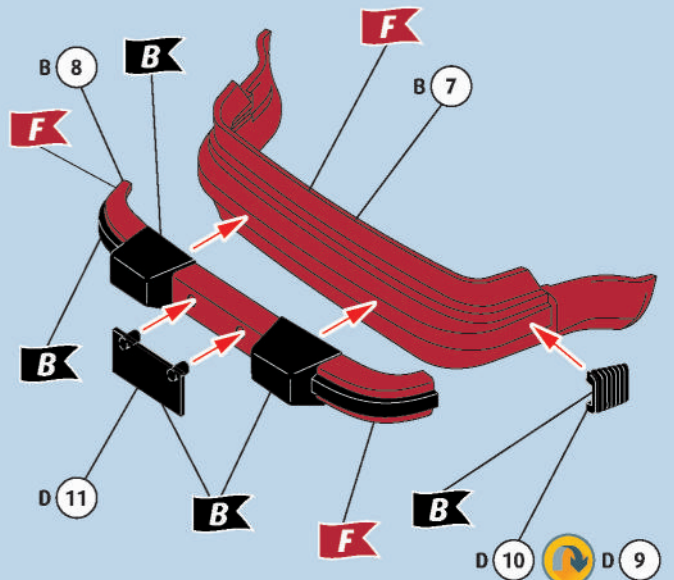


29  

27

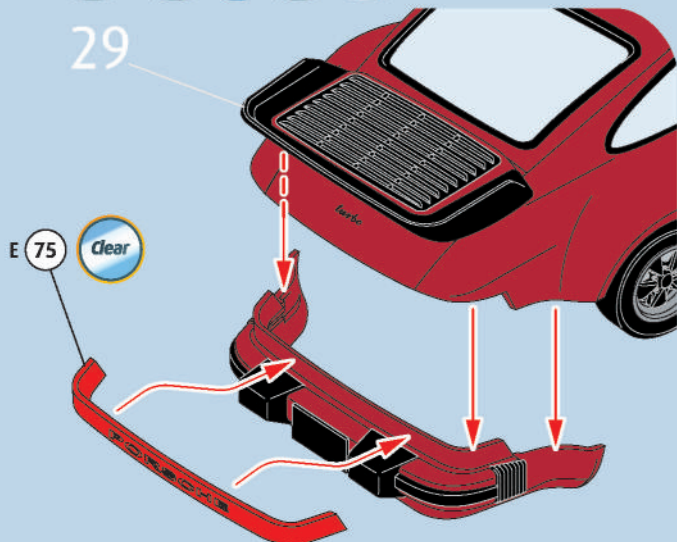


30  



31    

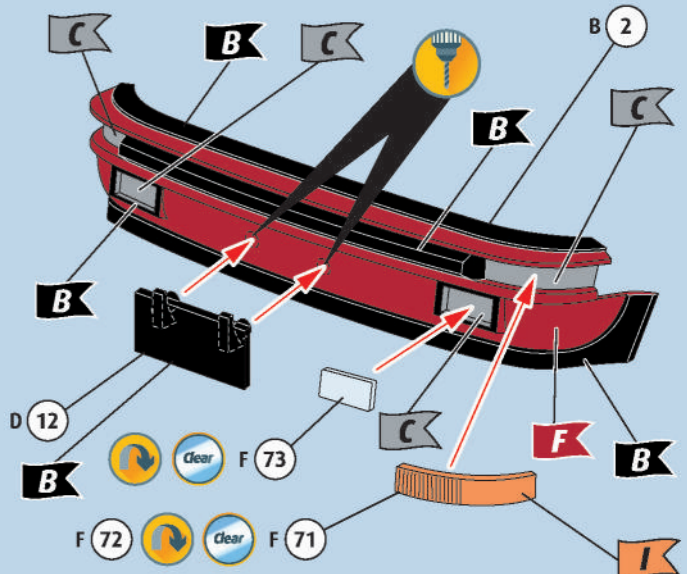
29



E 75

Clear

32   



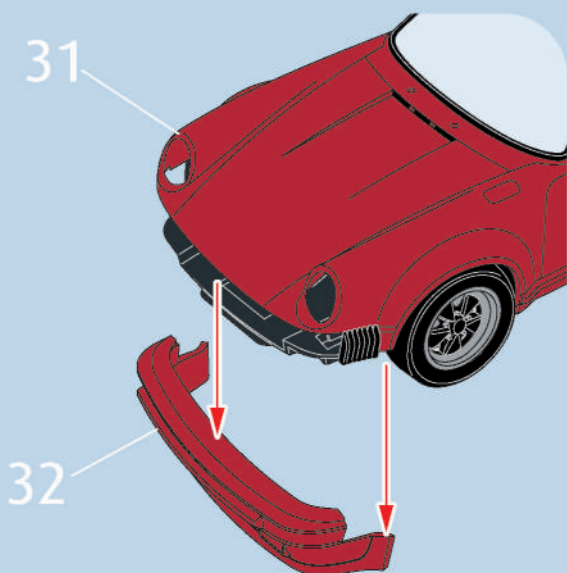
D 12

F 72

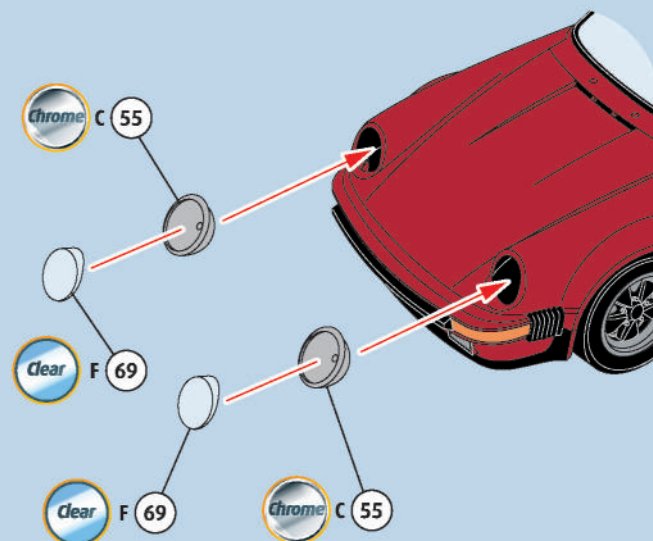
Clear

F 71

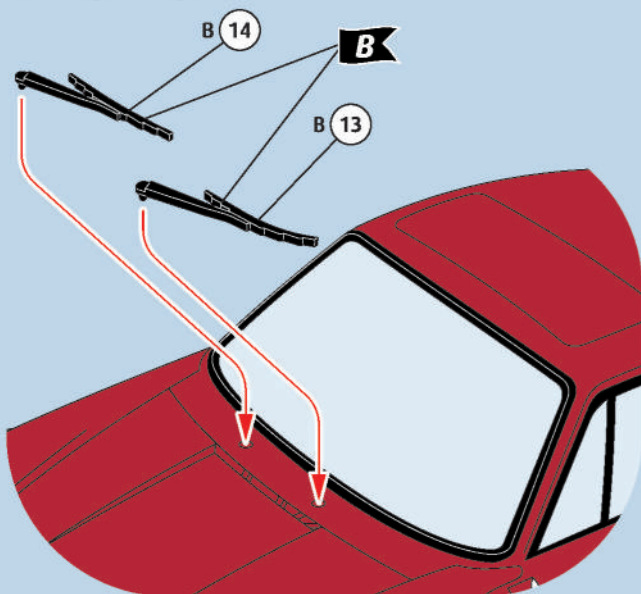
33



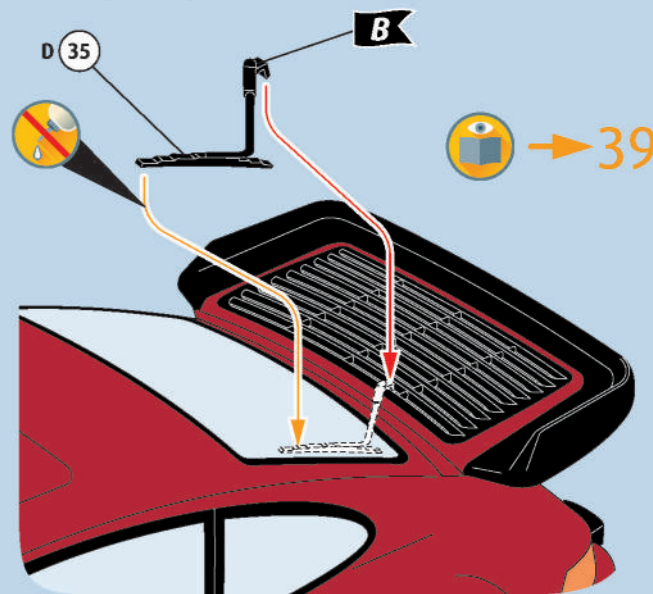
34



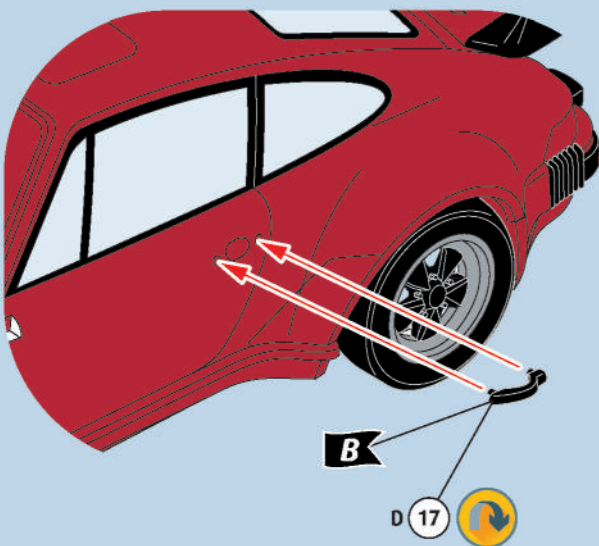
35



36



37



38

