

eduard

**LIMITED
EDITION**

F/A-18C

INSTRUCTION SHEET



HORNET

1/48

11189-NAV

ATTENTION



UPOZORNĚNÍ



ACHTUNG



ATTENTION



注意



Carefully read instruction sheet before assembling. When you use glue or paint, do not use near open flame and use in well ventilated room. Keep out of reach of small children. Children must not be allowed to suck any part, or pull vinyl bag over the head.



Před započetím stavby si pečlivě prostudujte stavební návod. Při používání barev a lepidel pracujte v dobře větrané místnosti. Lepidla ani barvy nepoužívejte v blízkosti otevřeného ohně. Model není určen malým dětem, mohlo by dojít k požití drobných dílů.

INSTRUCTION SIGNS



INSTR. SYMBOLS



INSTRUKTION SINNBILDEN



SYMBOLES

記号の説明



OPTIONAL
VOLBA



BEND
OHNOUT



SAND
BROUSIT



OPEN HOLE
VYVRTAT OTVOR



SYMETRICAL ASSEMBLY
SYMETRICKÁ MONTÁŽ



REMOVE
ODRÍZNOUT



REVERSE SIDE
OTOČIT



APPLY EDUARD MASK
AND PAINT
POUŽIT EDUARD MASK
NABARVIT

PLEASE CHECK THE LATEST VERSION OF THE INSTRUCTIONS ON www.eduard.com

PARTS



DÍLY



TEILE



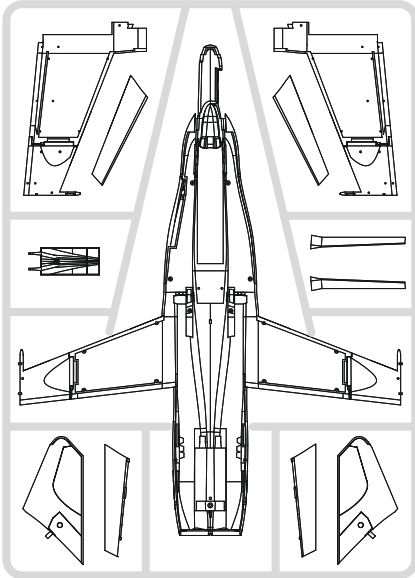
PIÈCES



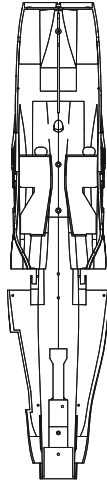
部品

PLASTIC PARTS

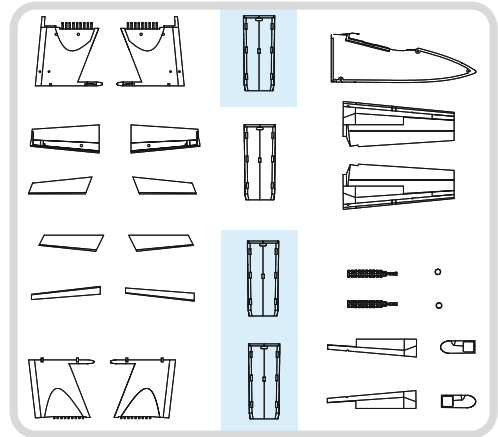
A>



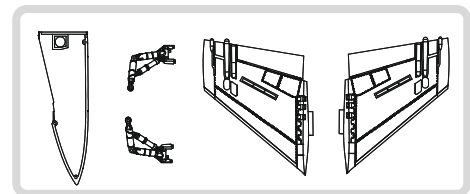
B>



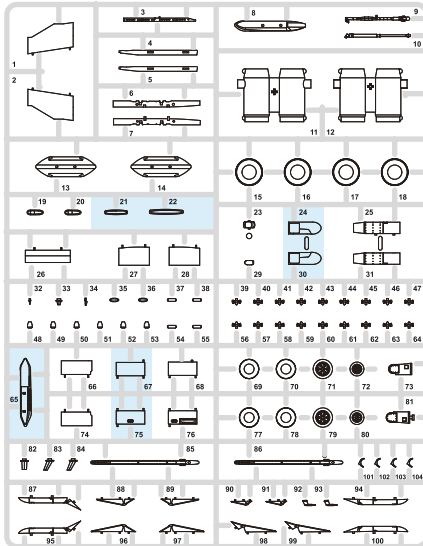
C>



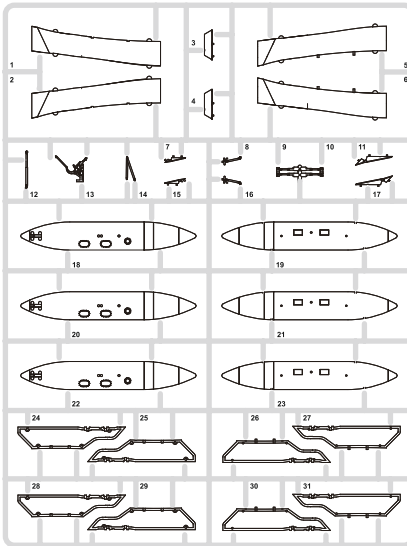
D>



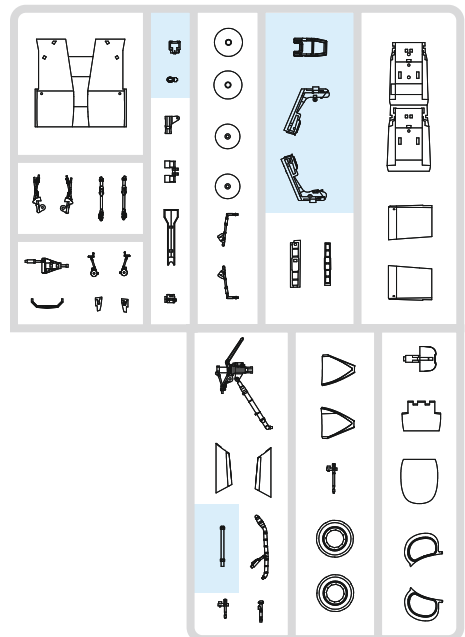
E>



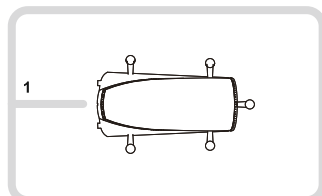
F>



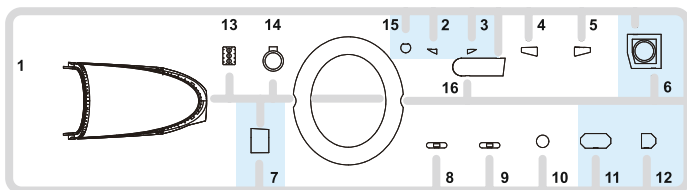
H>



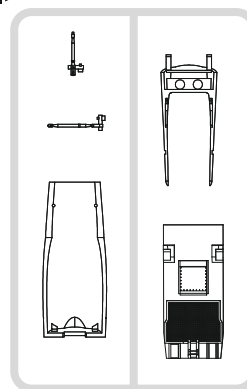
G>



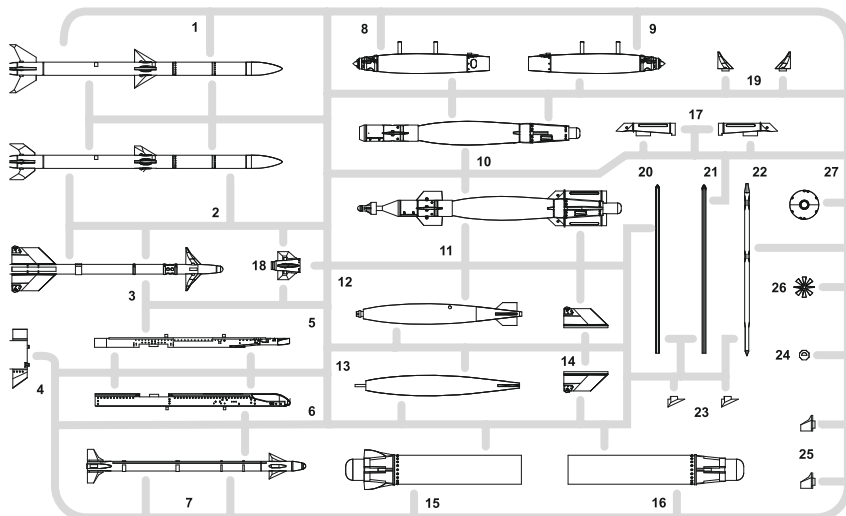
L>



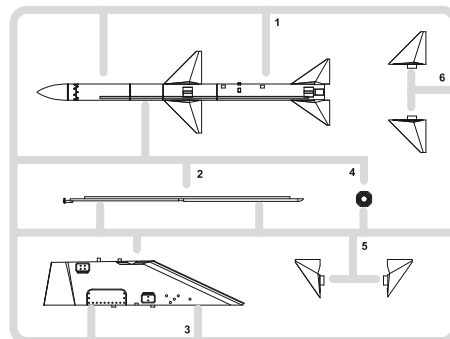
I>



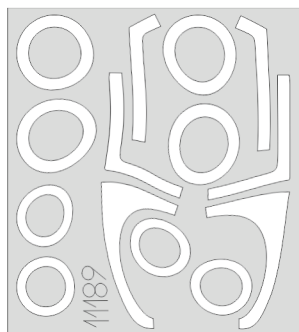
M> 2 pcs.



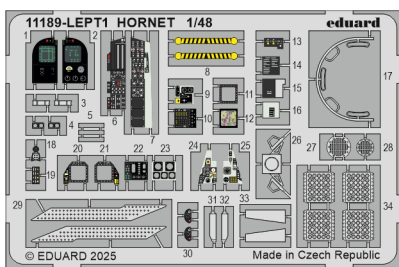
FF> 2 pcs.



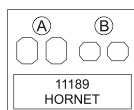
eduard
MASK



PE - PHOTO ETCHED DETAIL PARTS



FILM



RP - RESIN PARTS

eduard
BRASSIN



R1

R2



R3 2 pcs.

R5



R4



-Parts not for use. -Teile werden nicht verwendet. -Pièces à ne pas utiliser. -Tyto díly nepoužívejte při stavbě. - 使用しない部品

COLOURS



BARVY



FARBEN



PEINTURE

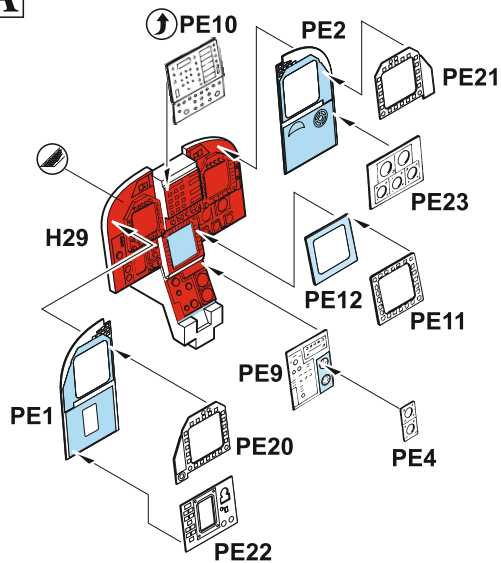


色

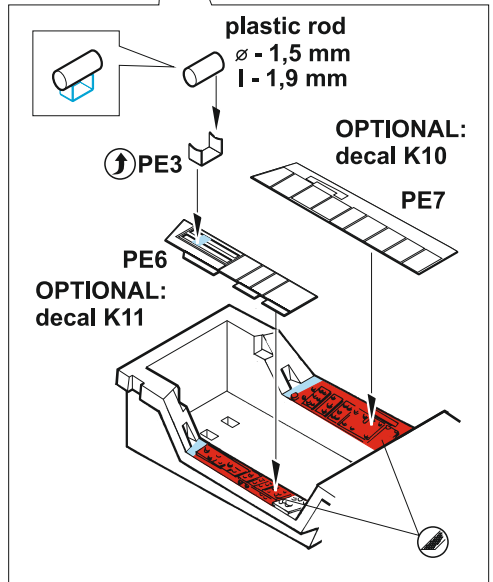
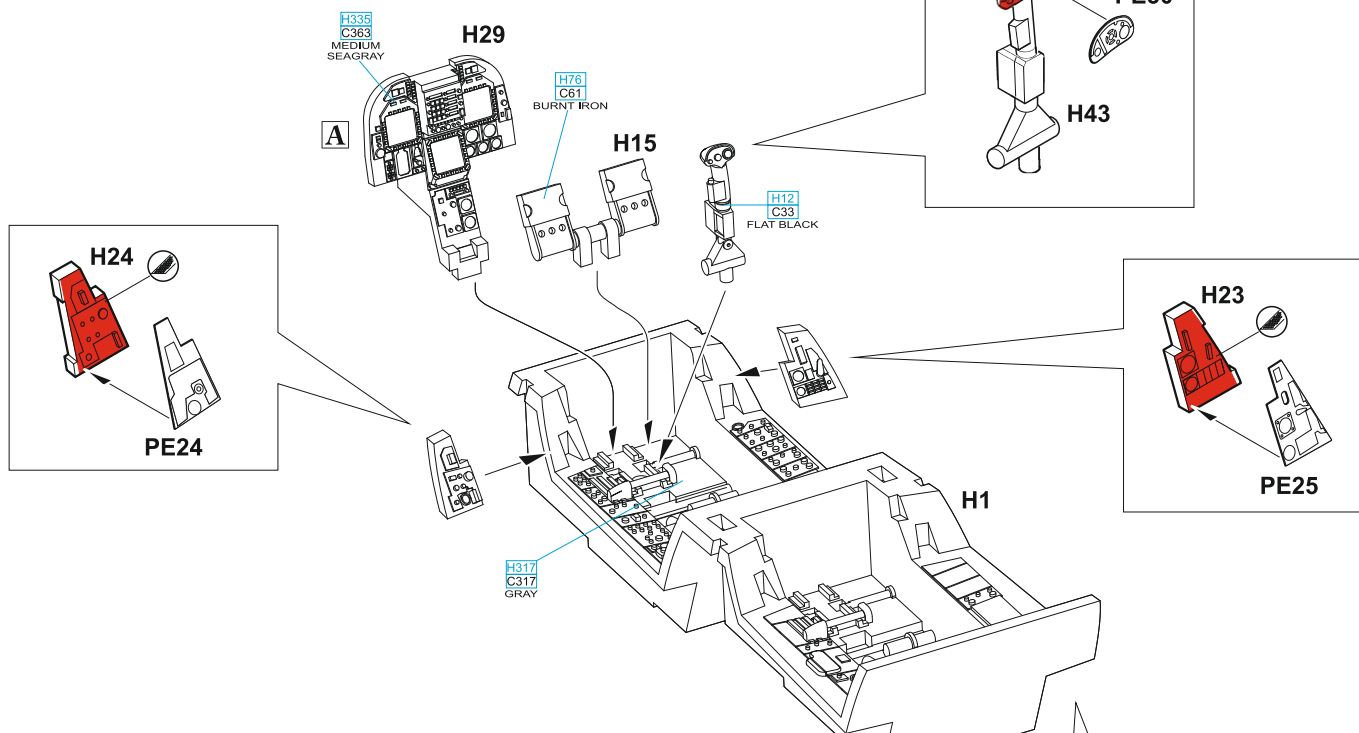
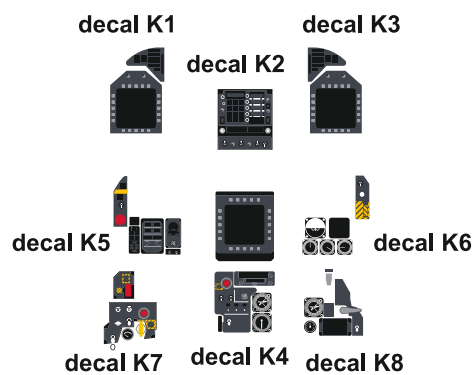
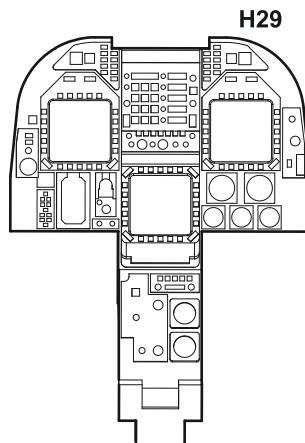
GSI Creos (GUNZE)		
AQUEOUS	Mr.COLOR	
H1	C1	WHITE
H2	C2	BLACK
H5	C5	BLUE
H8	C8	SILVER
H11	C62	FLAT WHITE
H12	C33	FLAT BLACK
H15	C65	BRIGHT BLUE
H24	C58	ORANGE YELLOW
H32	C40	FIELD GRAY
H35	C80	COBALT BLUE
H52	C12	OLIVE DRAB
H54	C365	NAVY BLUE
H68	C36	RLM74 DARK GRAY
H76	C61	BURNT IRON
H77	C137	TIRE BLACK
H90	C47	CLEAR RED

GSI Creos (GUNZE)		
AQUEOUS	Mr.COLOR	
H92	C49	CLEAR ORANGE
H93	C50	CLEAR BLUE
H94	C138	CLEAR GREEN
H303	C303	GREEN
H308	C308	GRAY
H317	C317	GRAY
H324	C324	LIGHT GRAY
H331	C331	DARK SEAGRAY
H335	C363	MEDIUM SEAGRAY
Mr.COLOR SUPER METALLIC		
SM201		SUPER FINE SILVER
SM202		SUPER GOLD
SM204		SUPER STAINLESS
SM206		SUPER CHROME SILVER
SM209		COOPER
SM212		ALUMINIUM

A

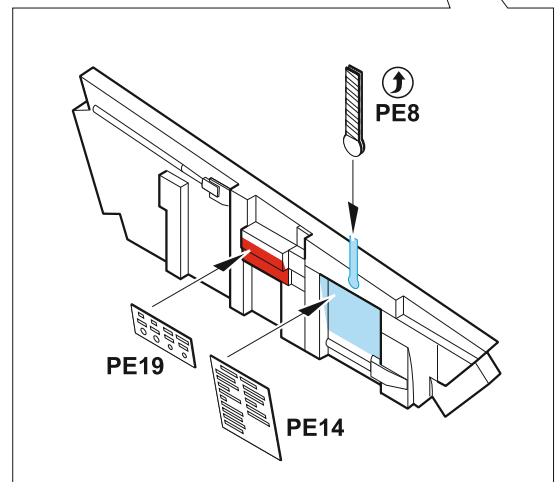
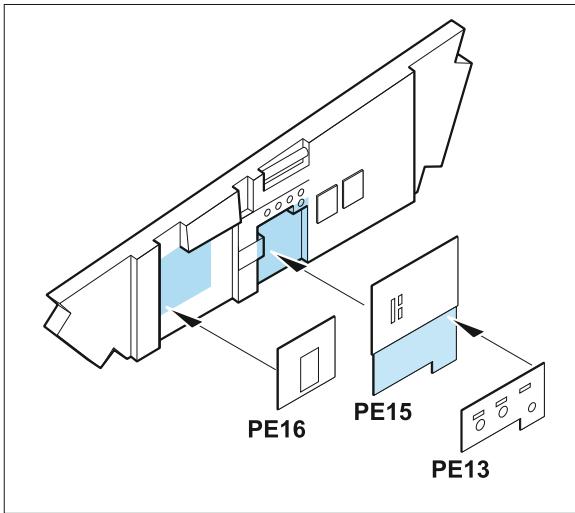
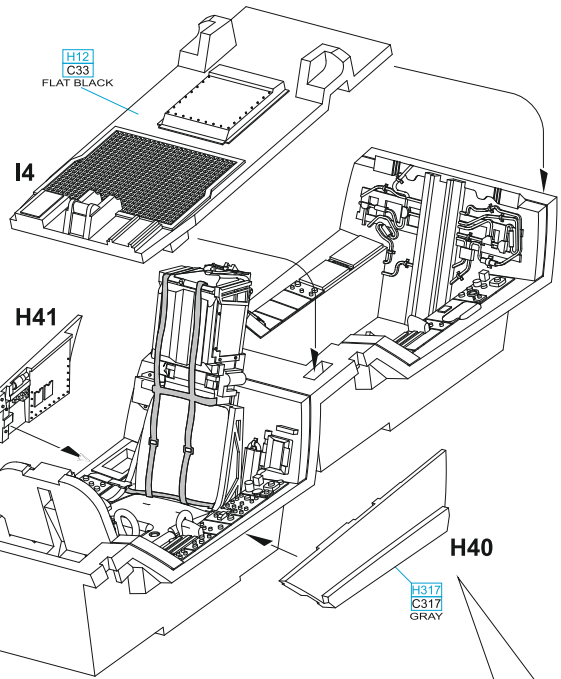
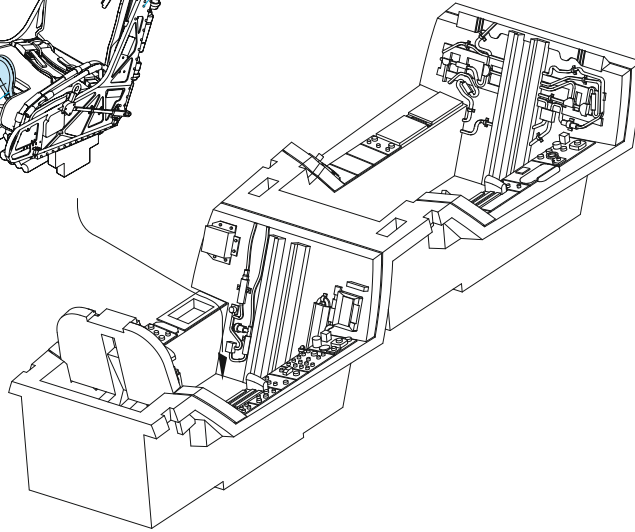
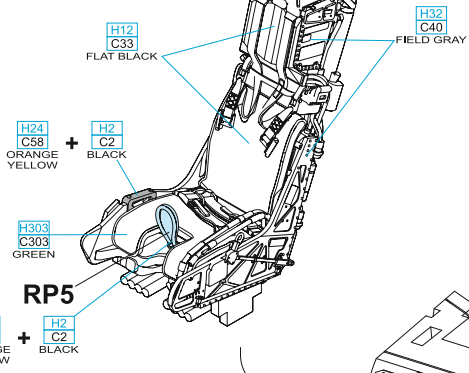


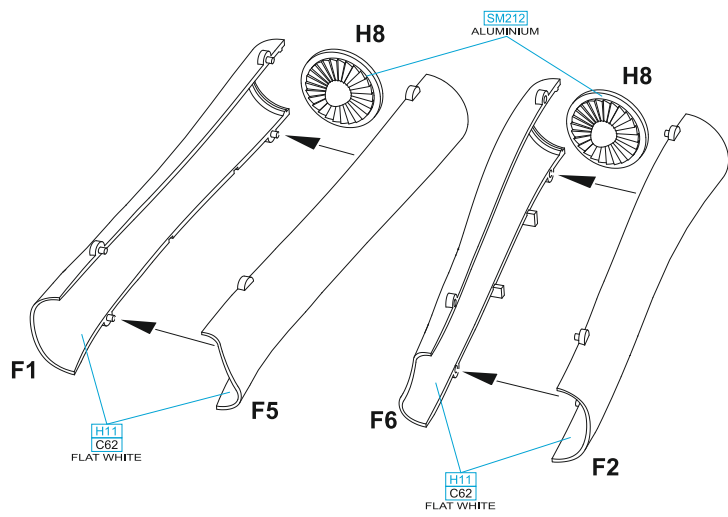
OPTIONAL DECALS



eduard
BRASSIN

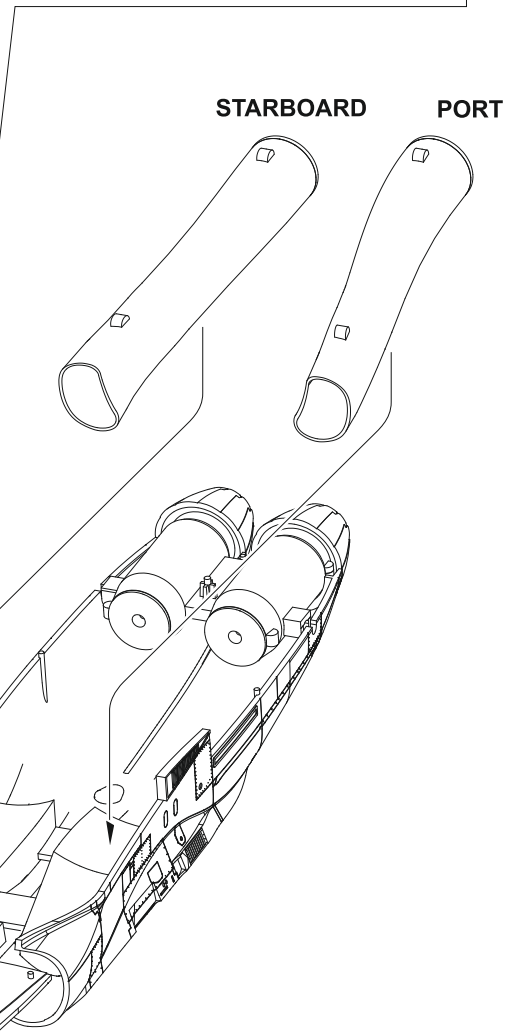
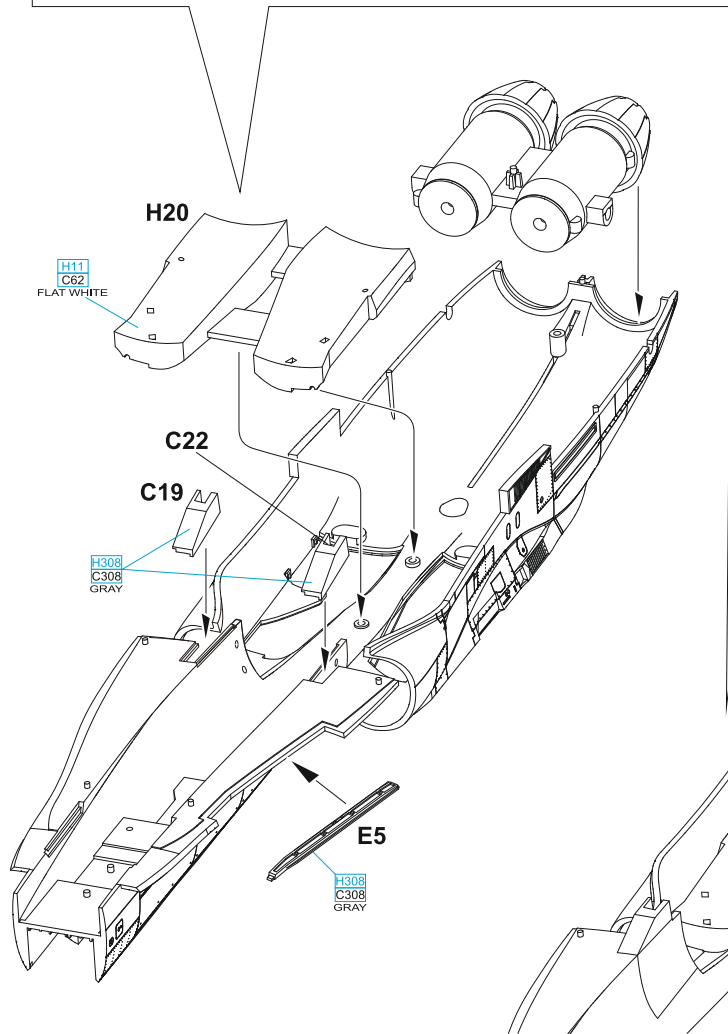
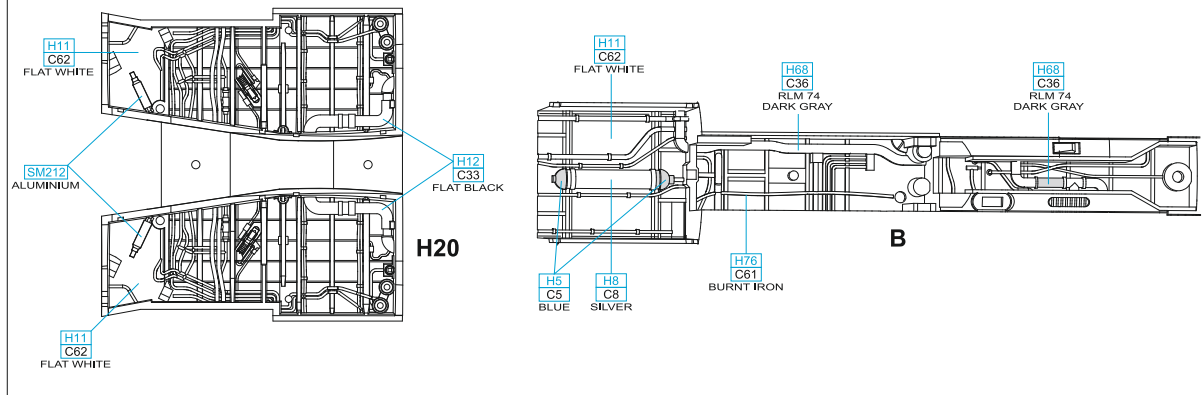
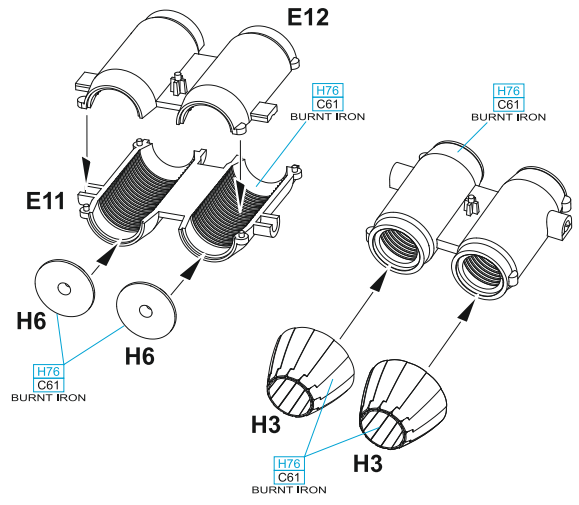
RP4





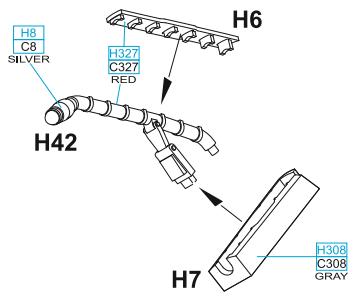
STARBOARD

PORT

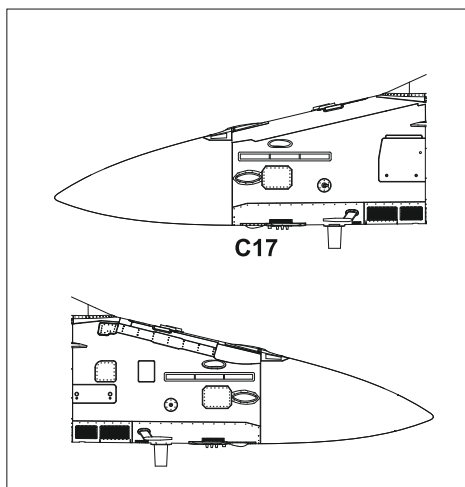
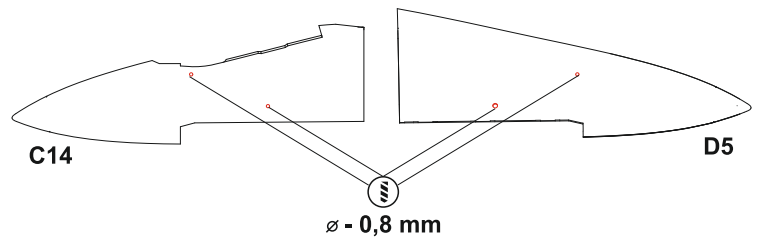
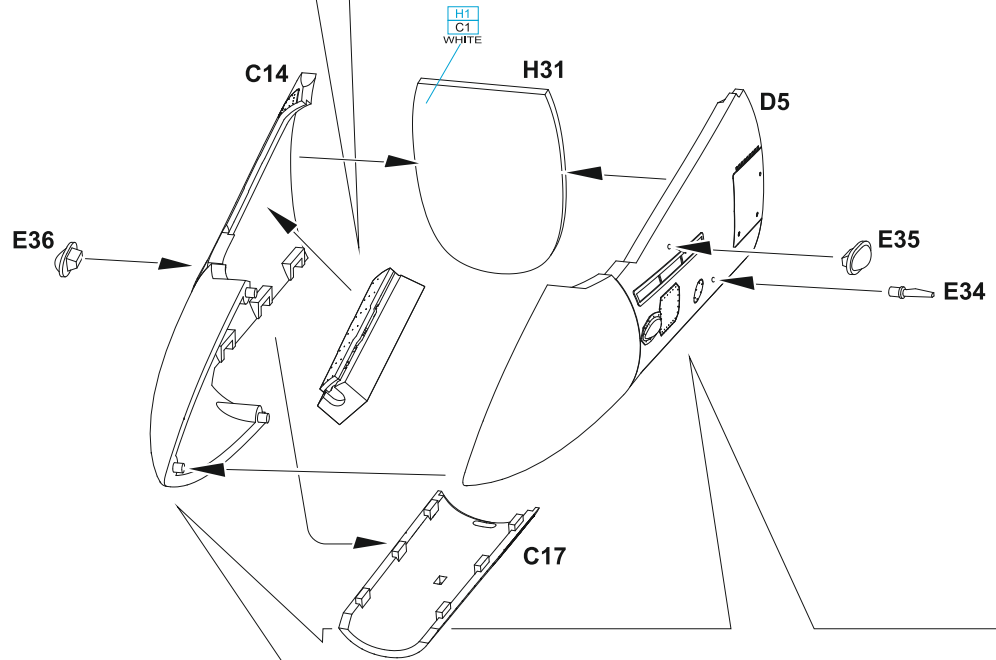
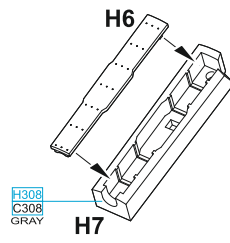


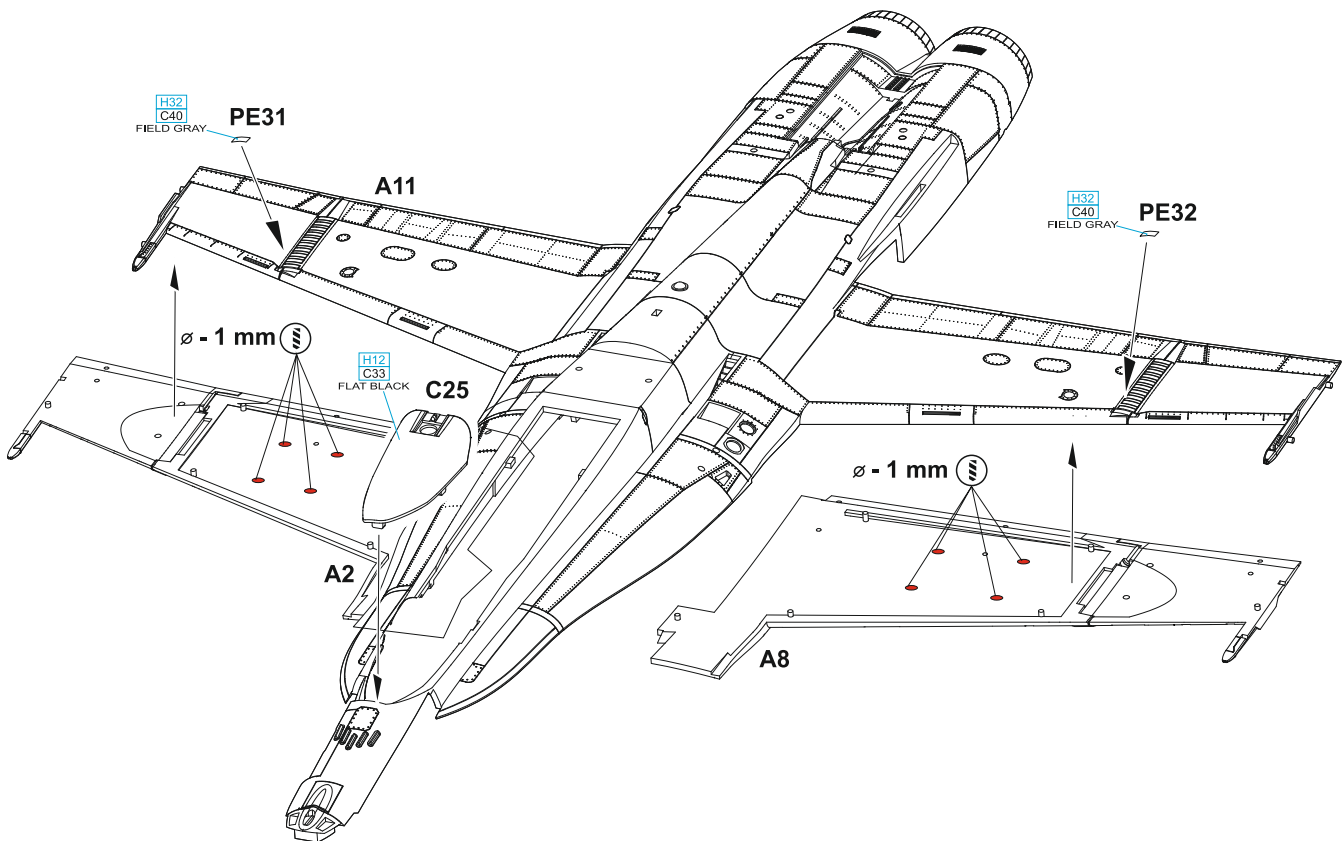
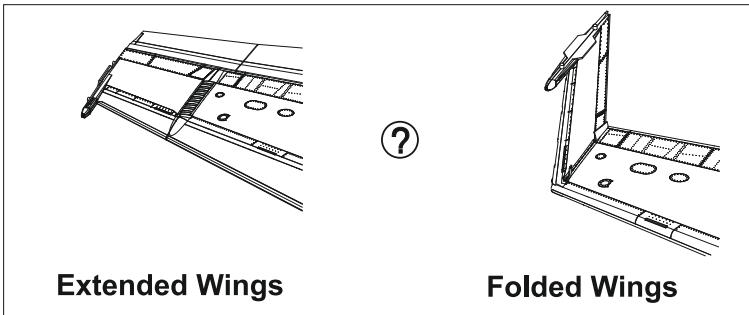
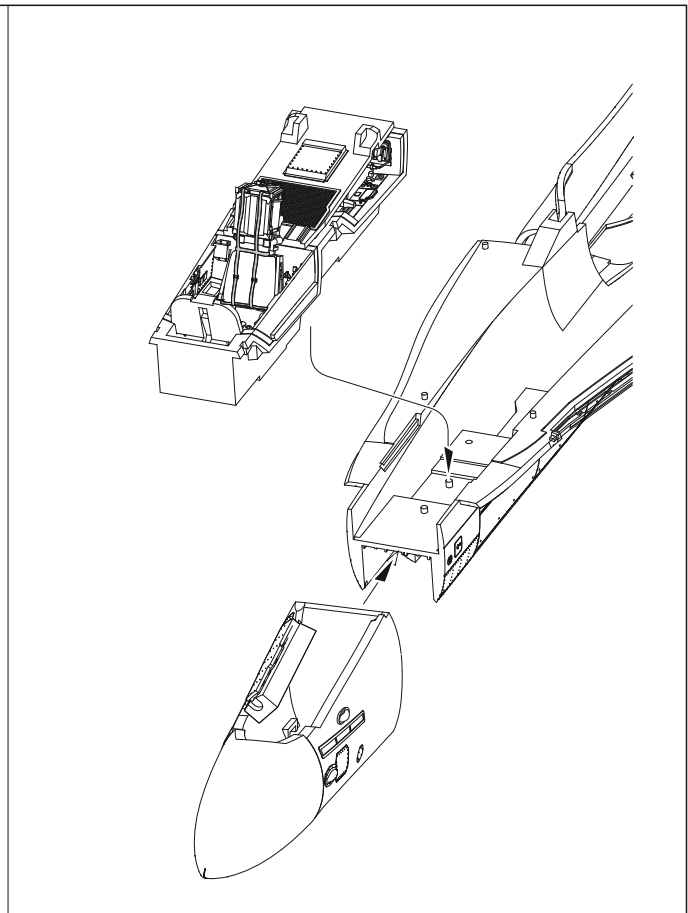
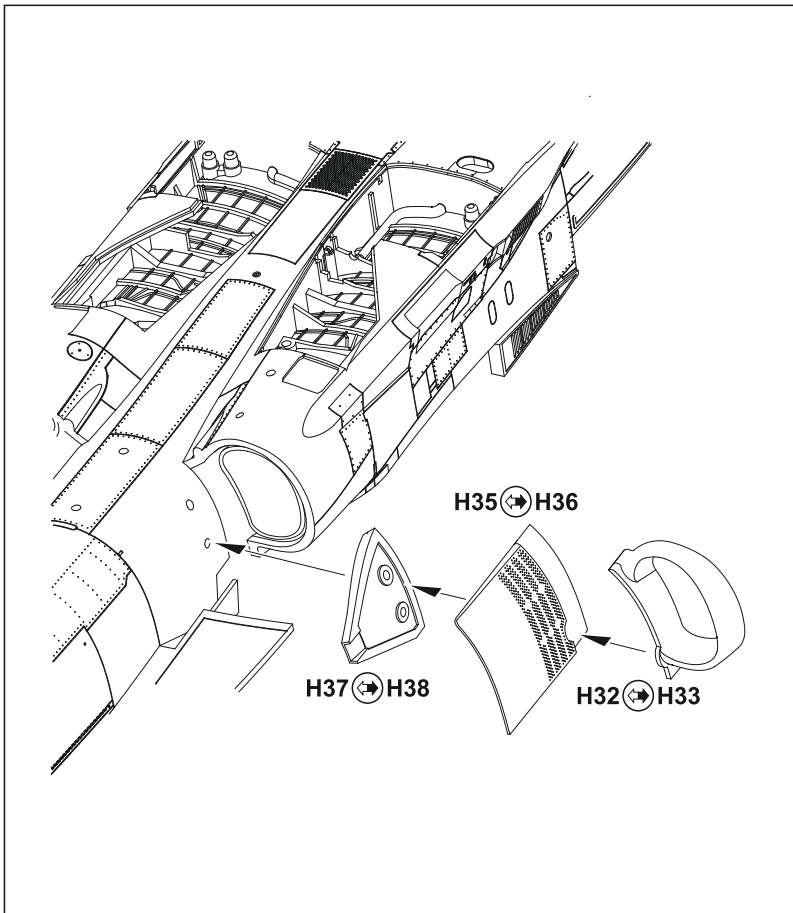
STARBOARD

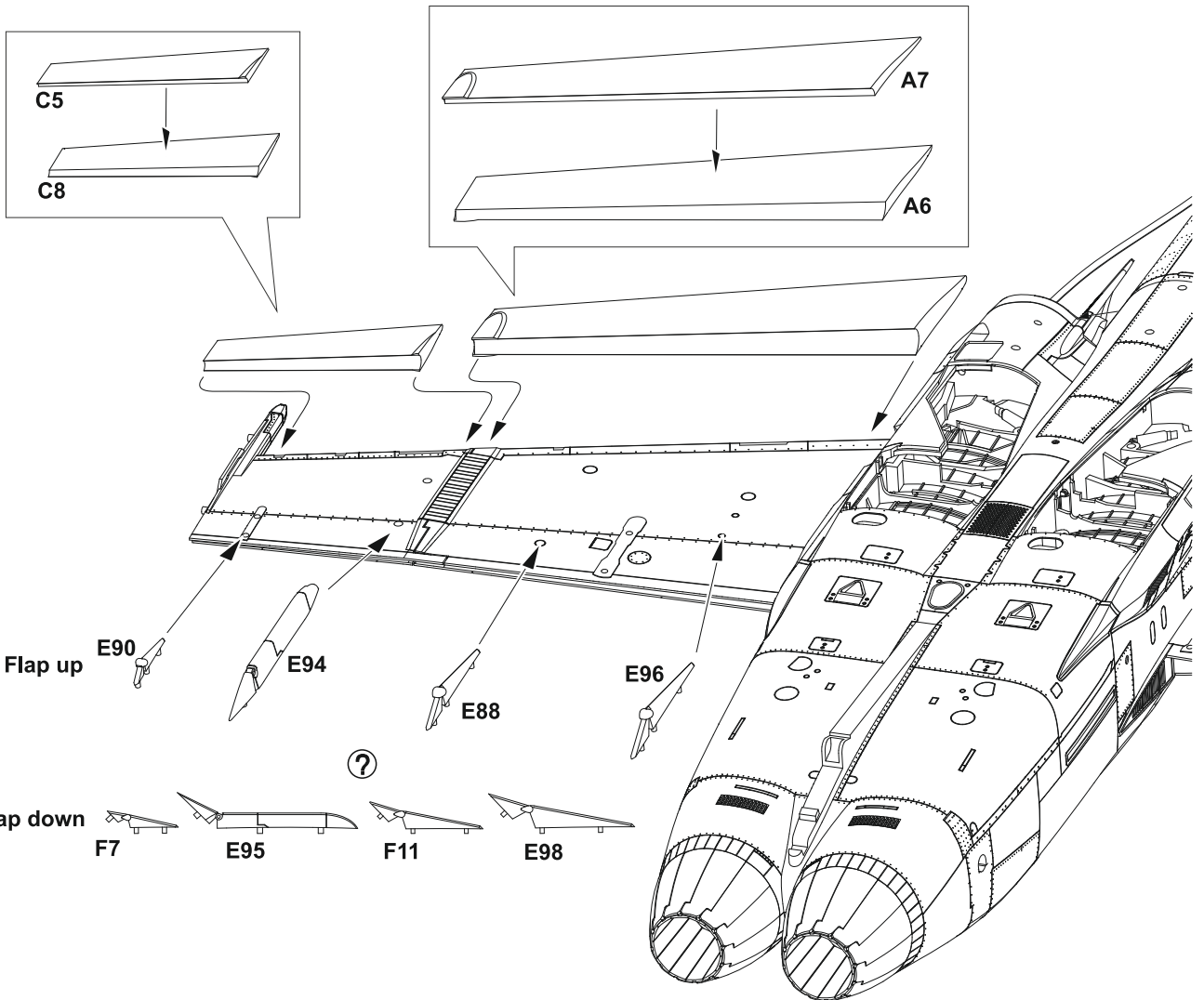
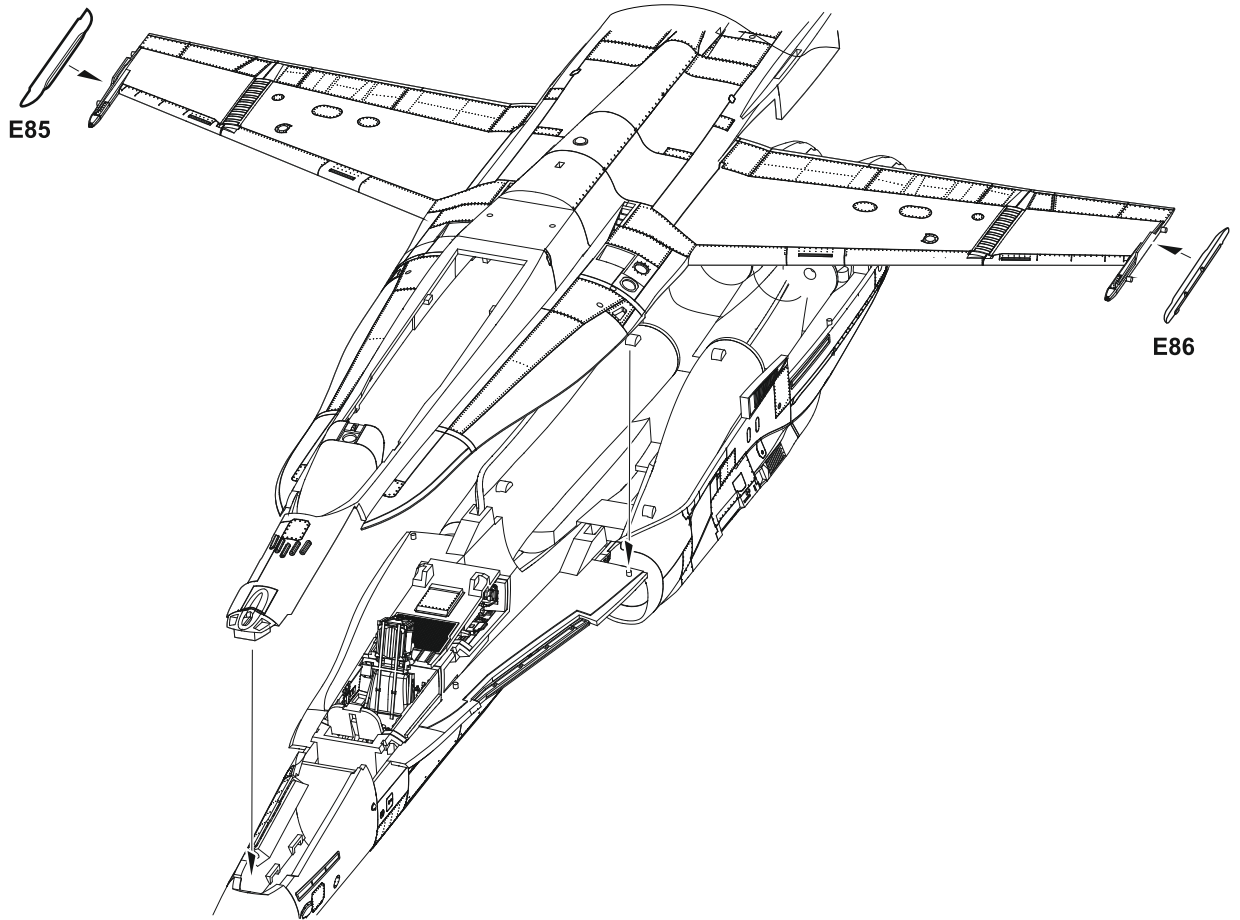
PORT

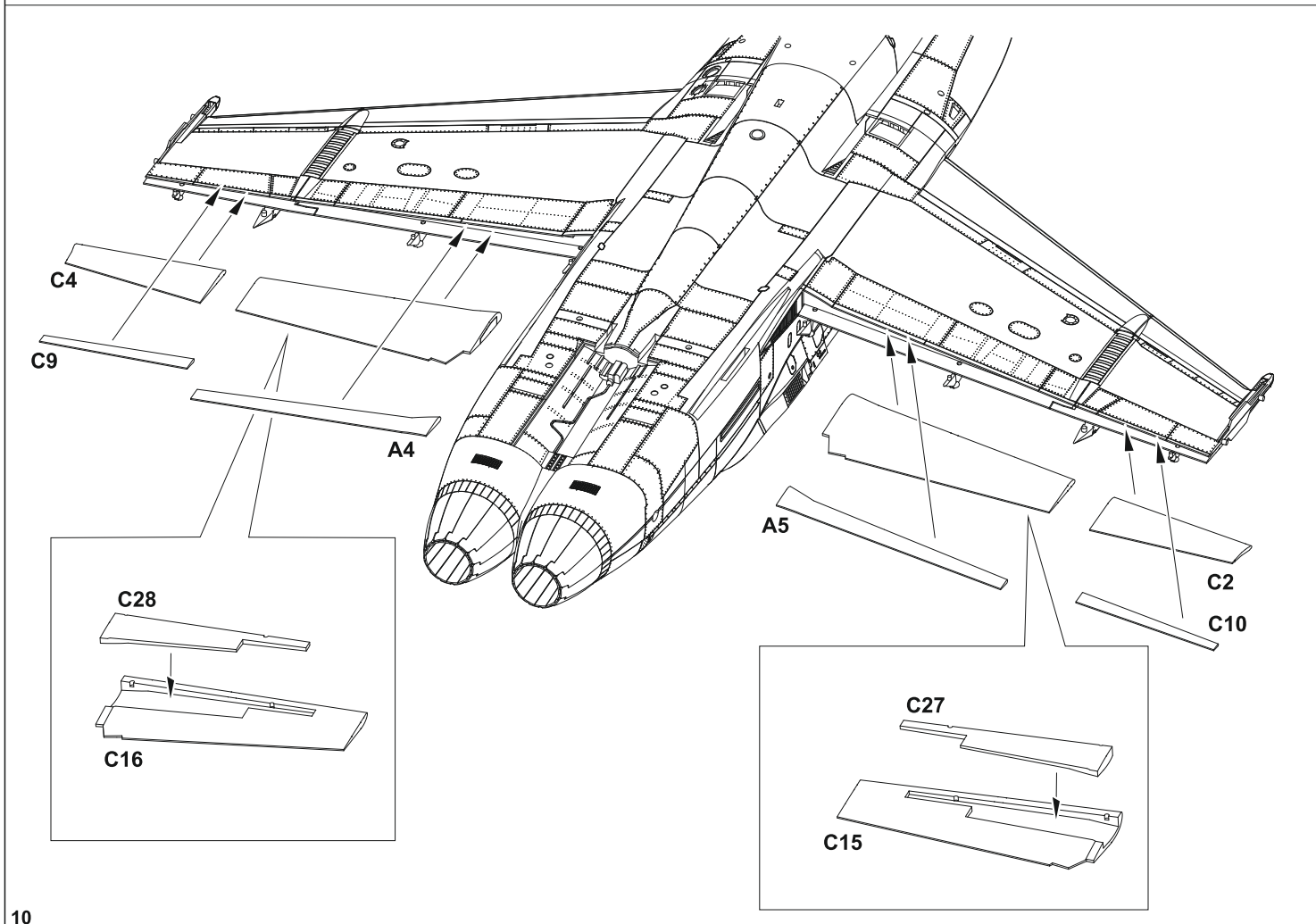
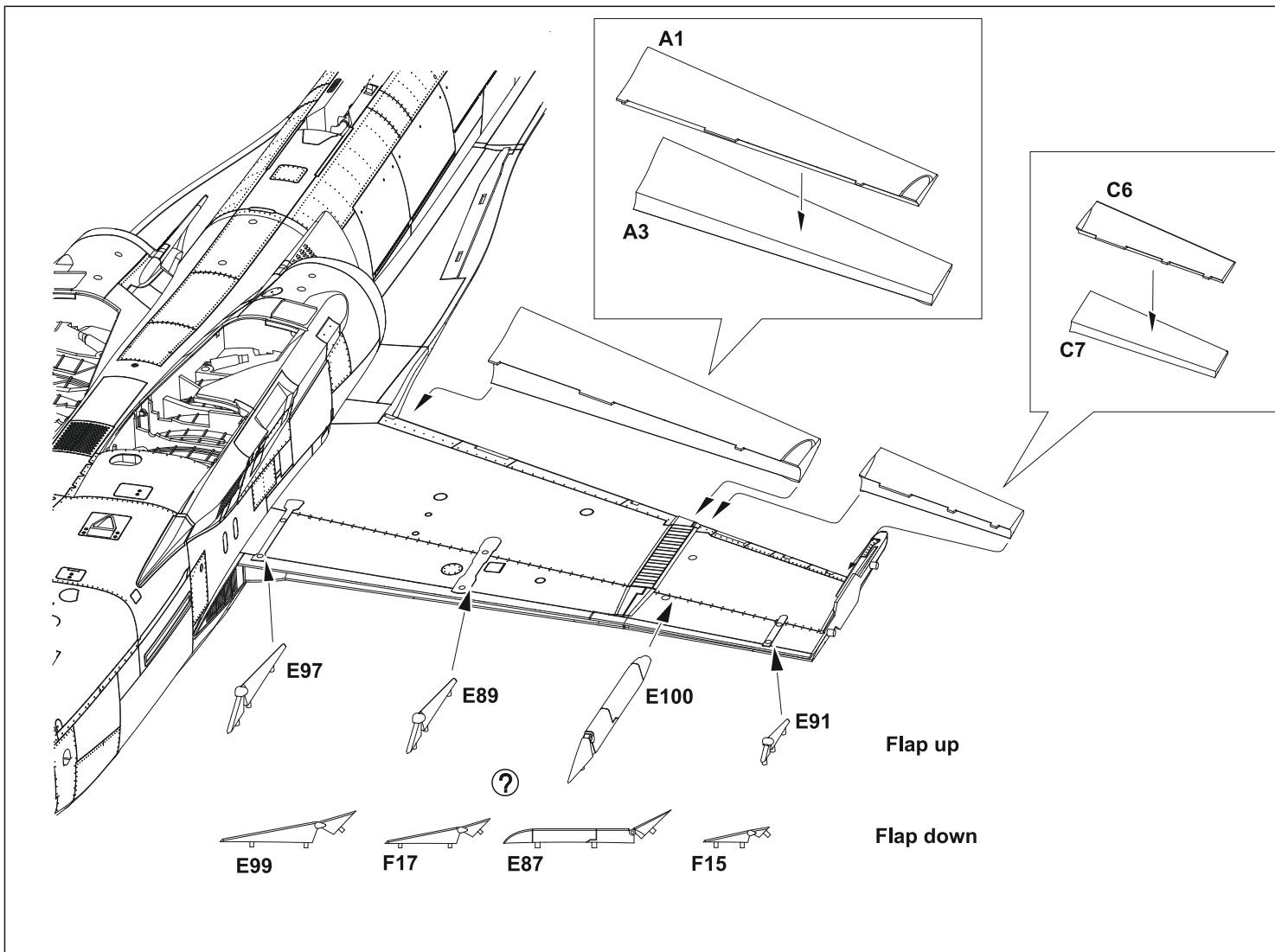


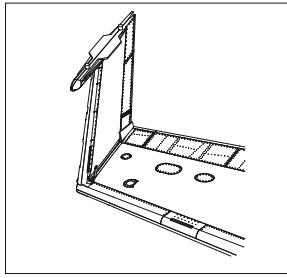
?



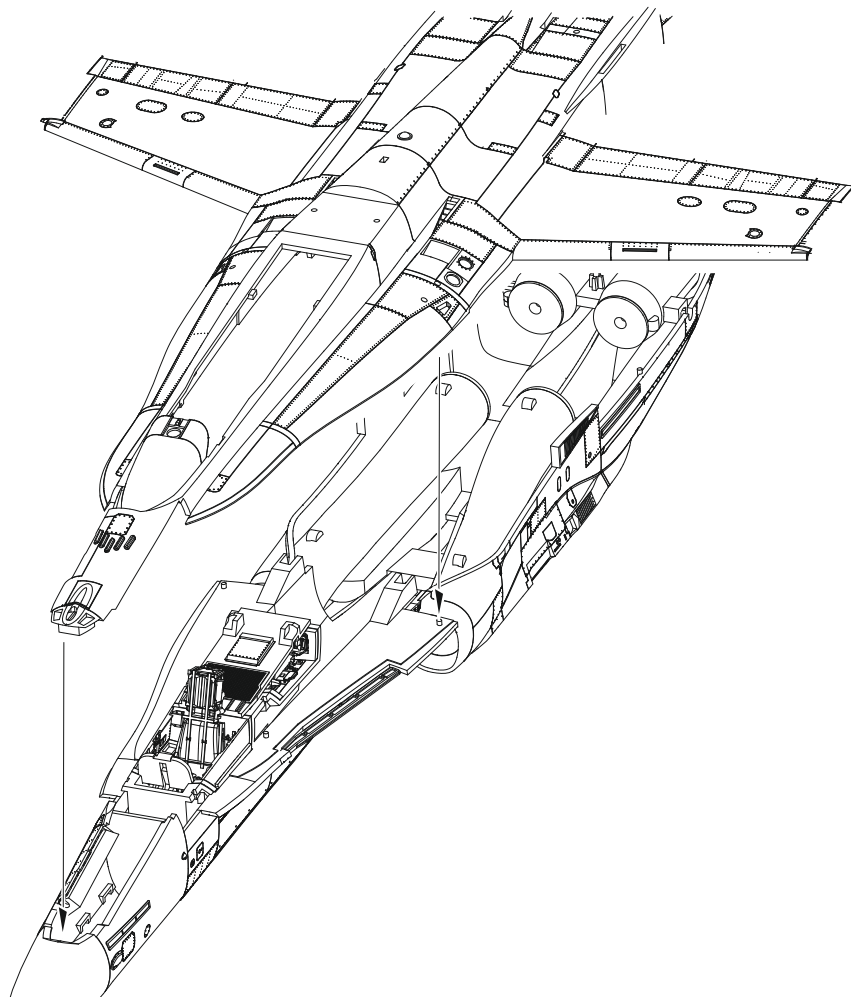
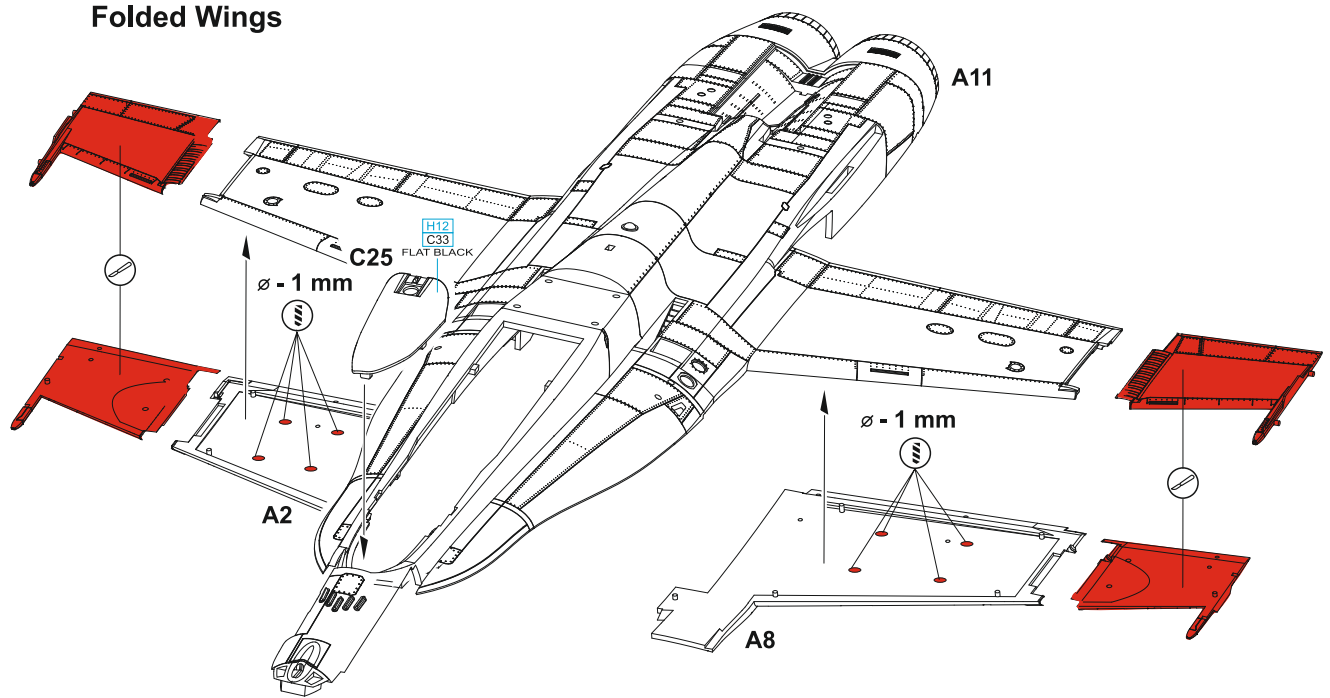


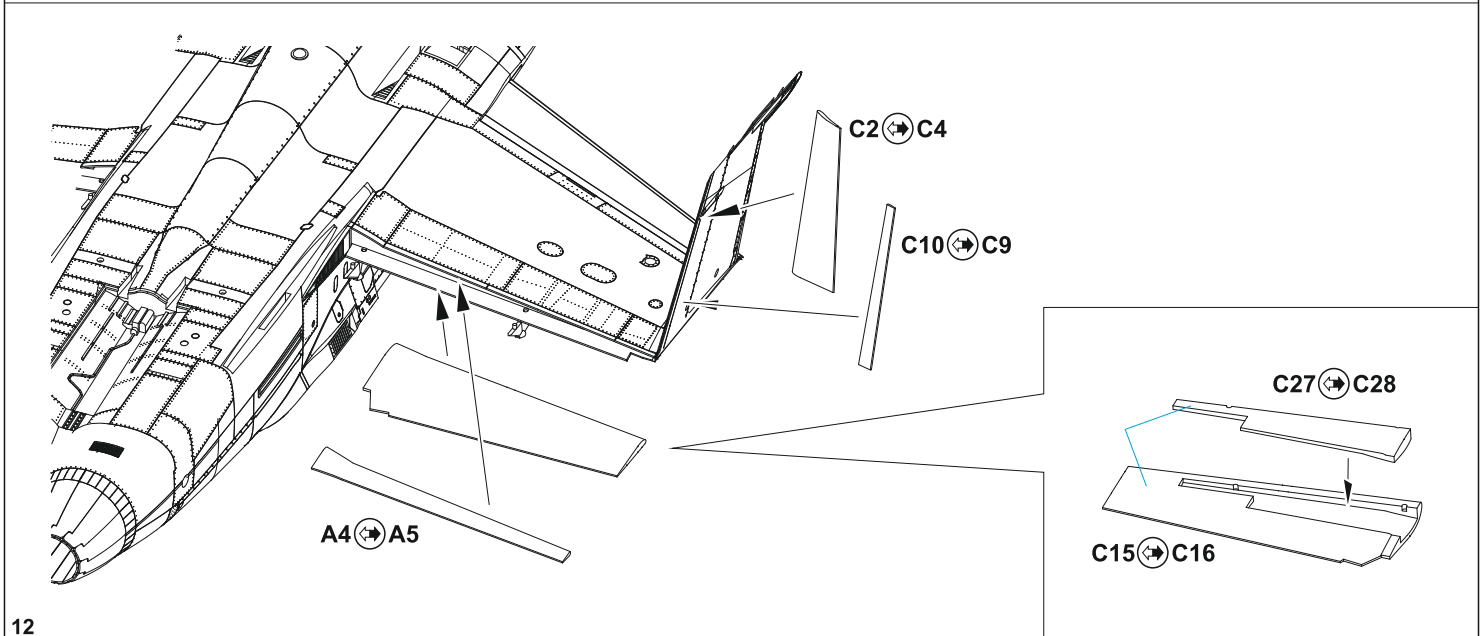
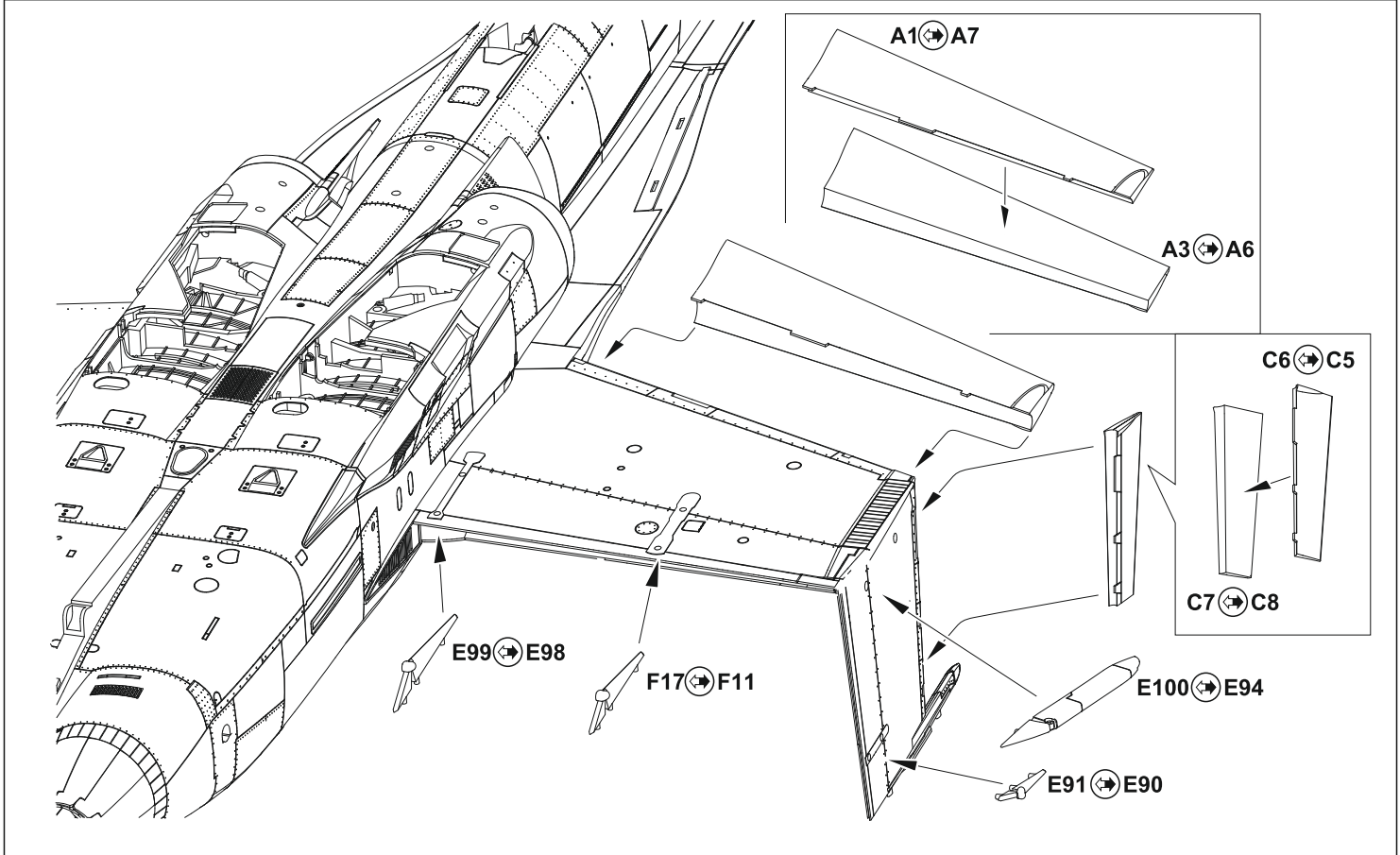
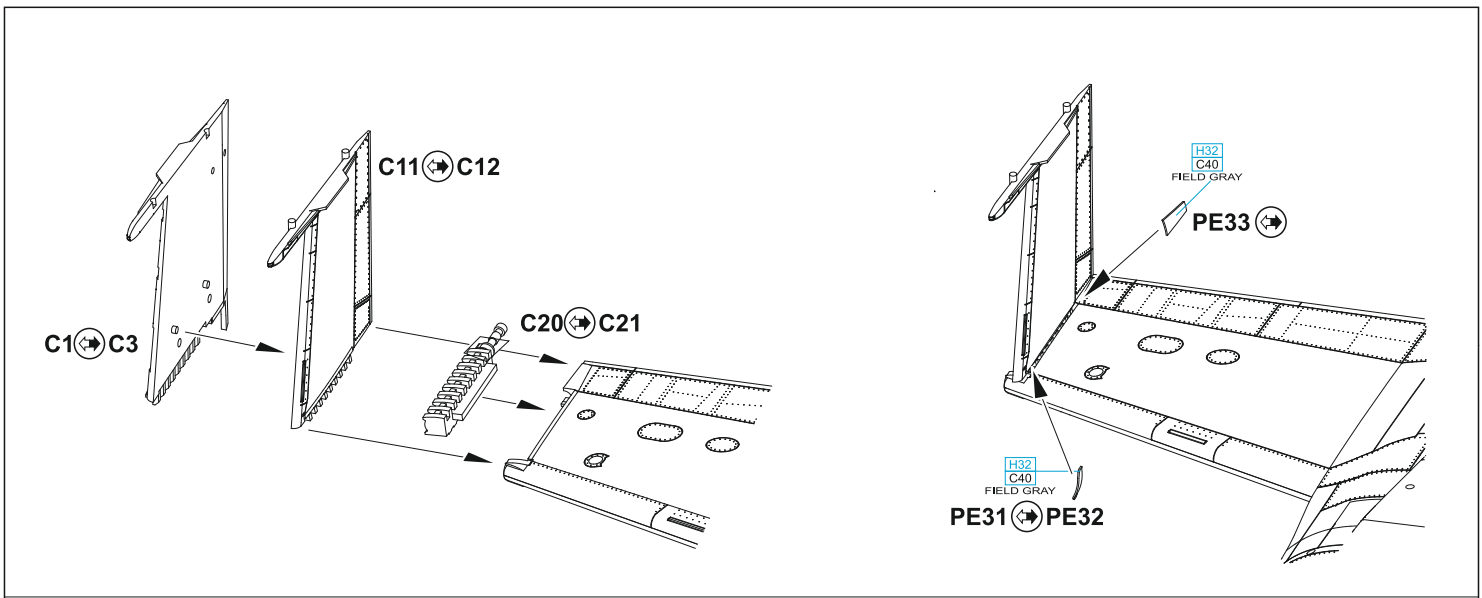


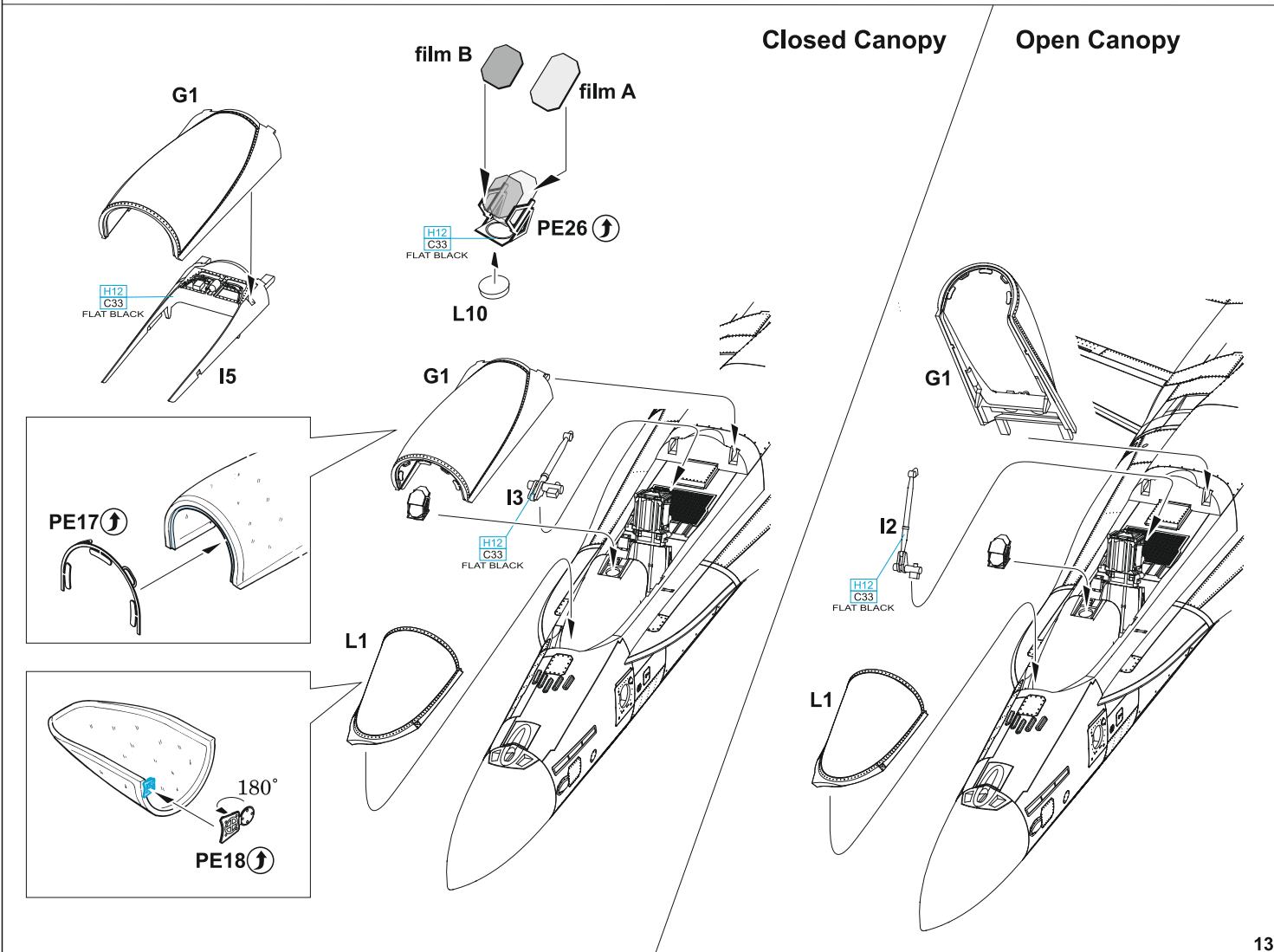
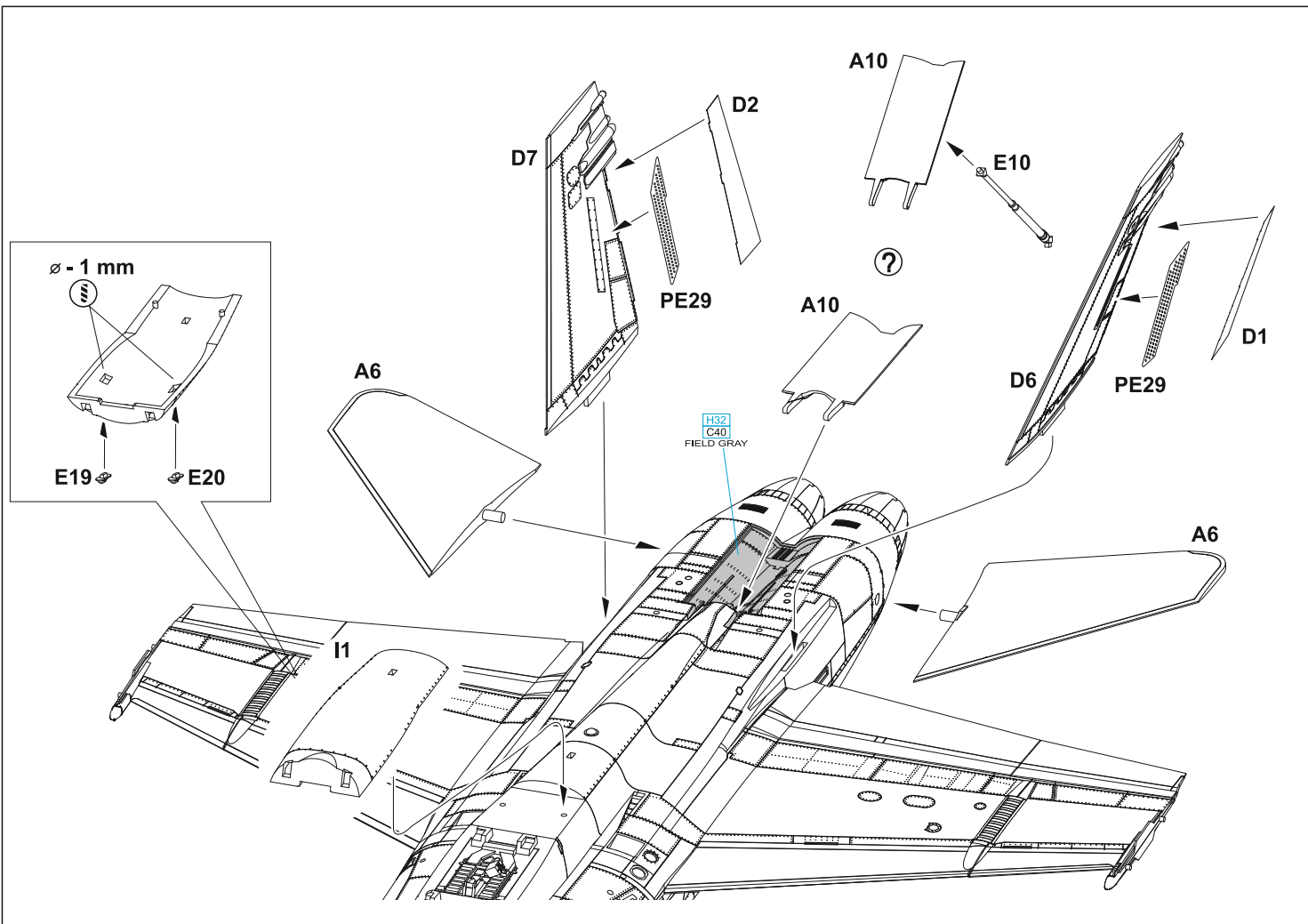


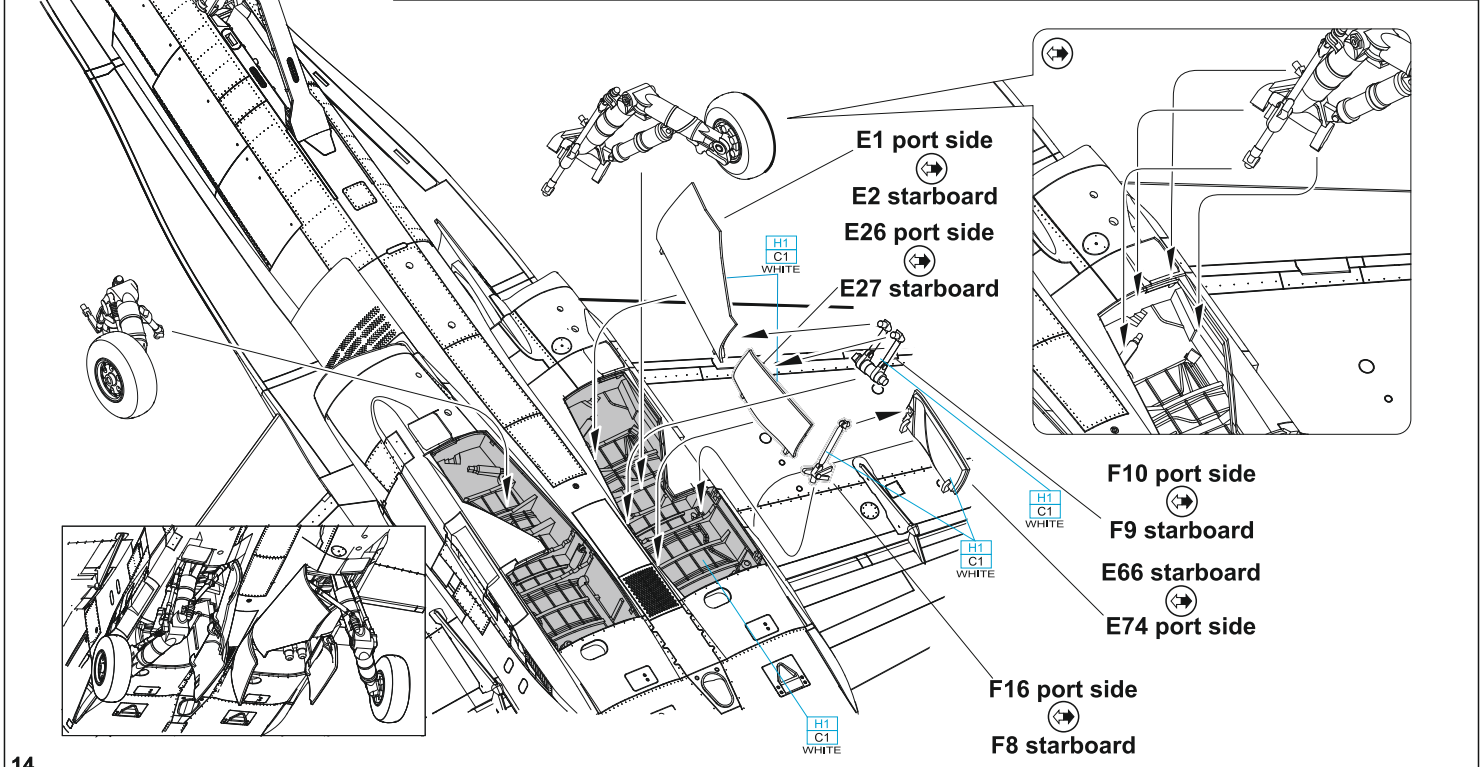
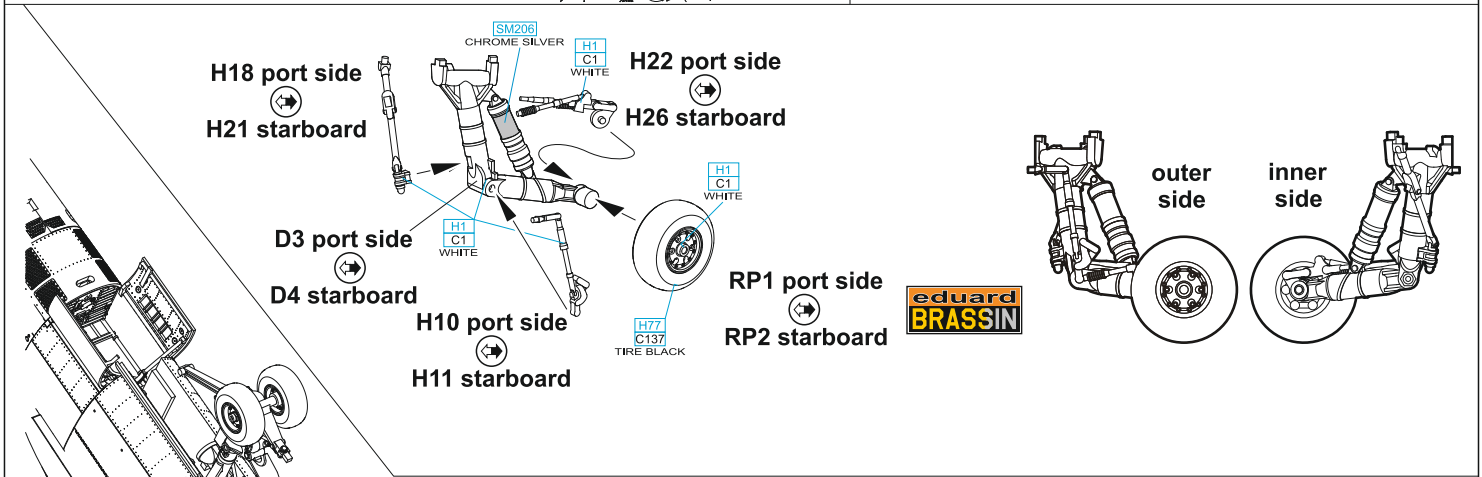
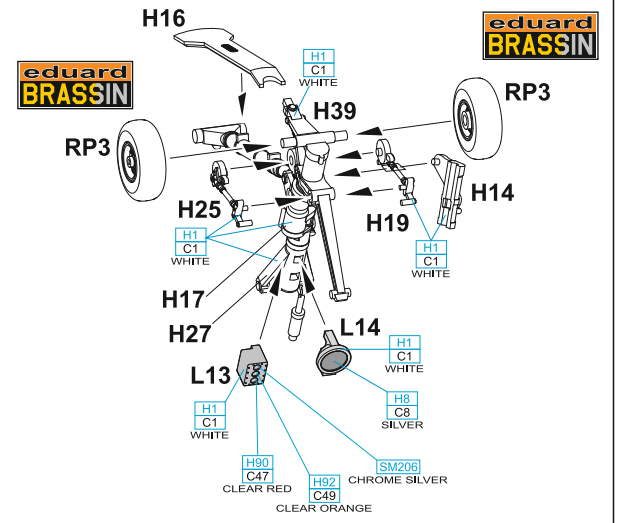
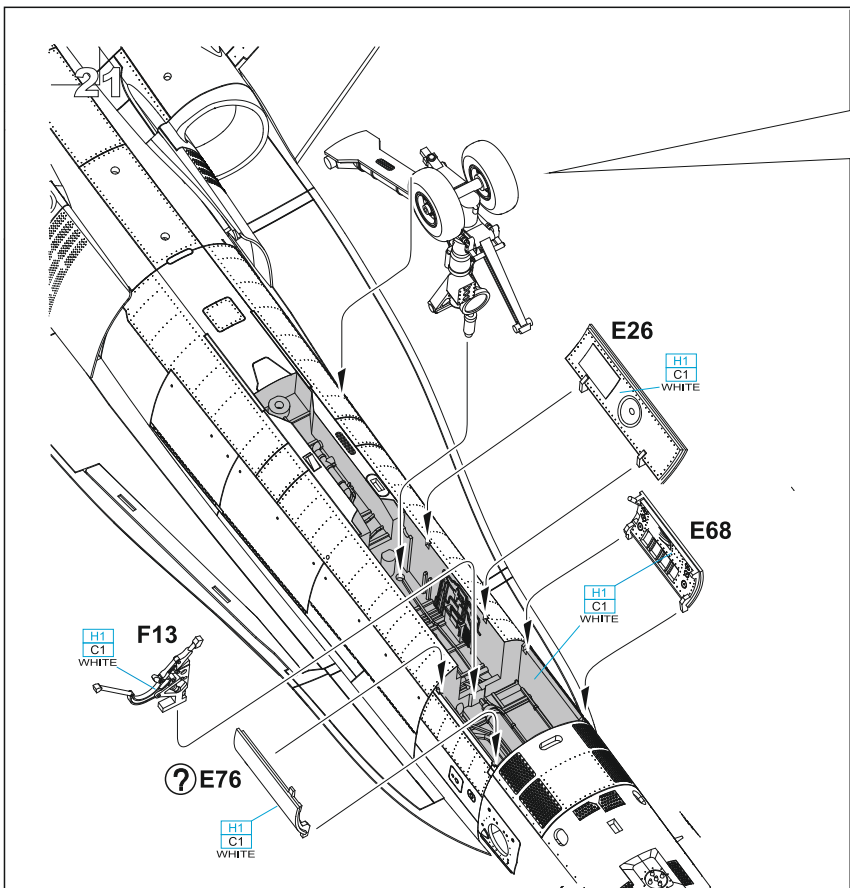


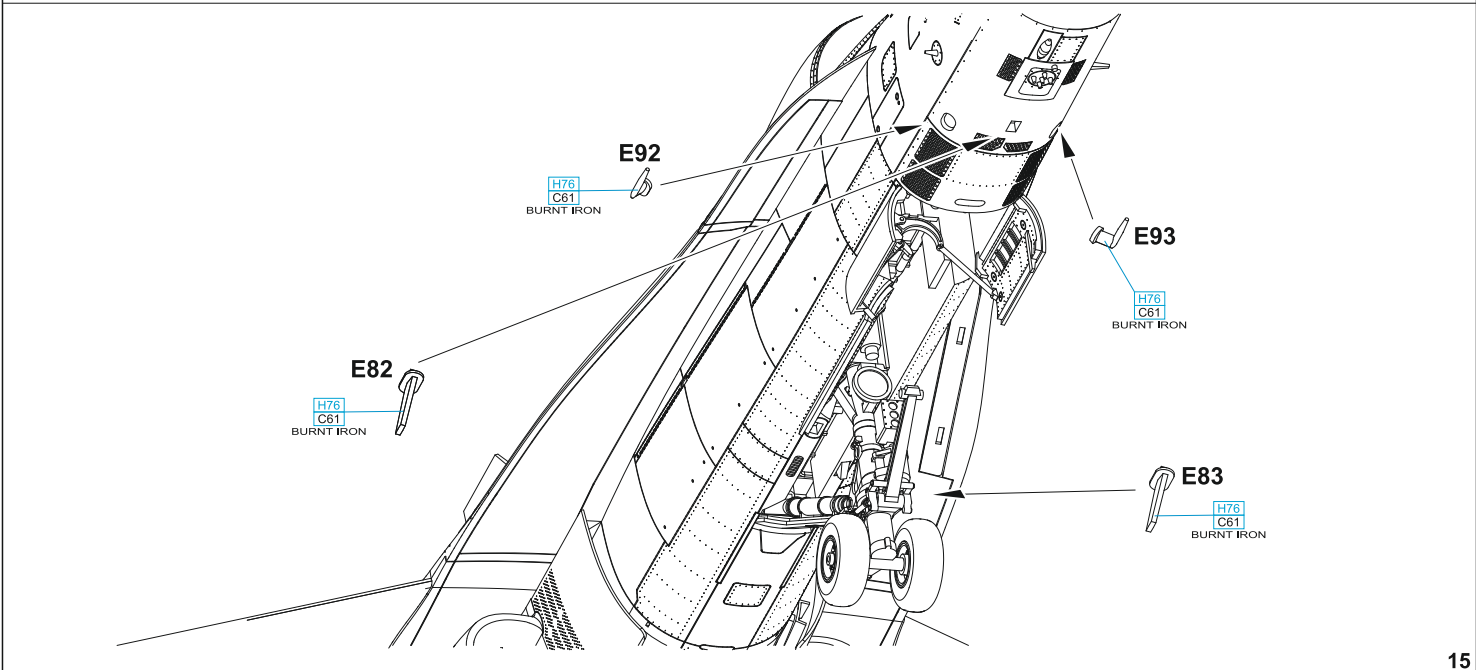
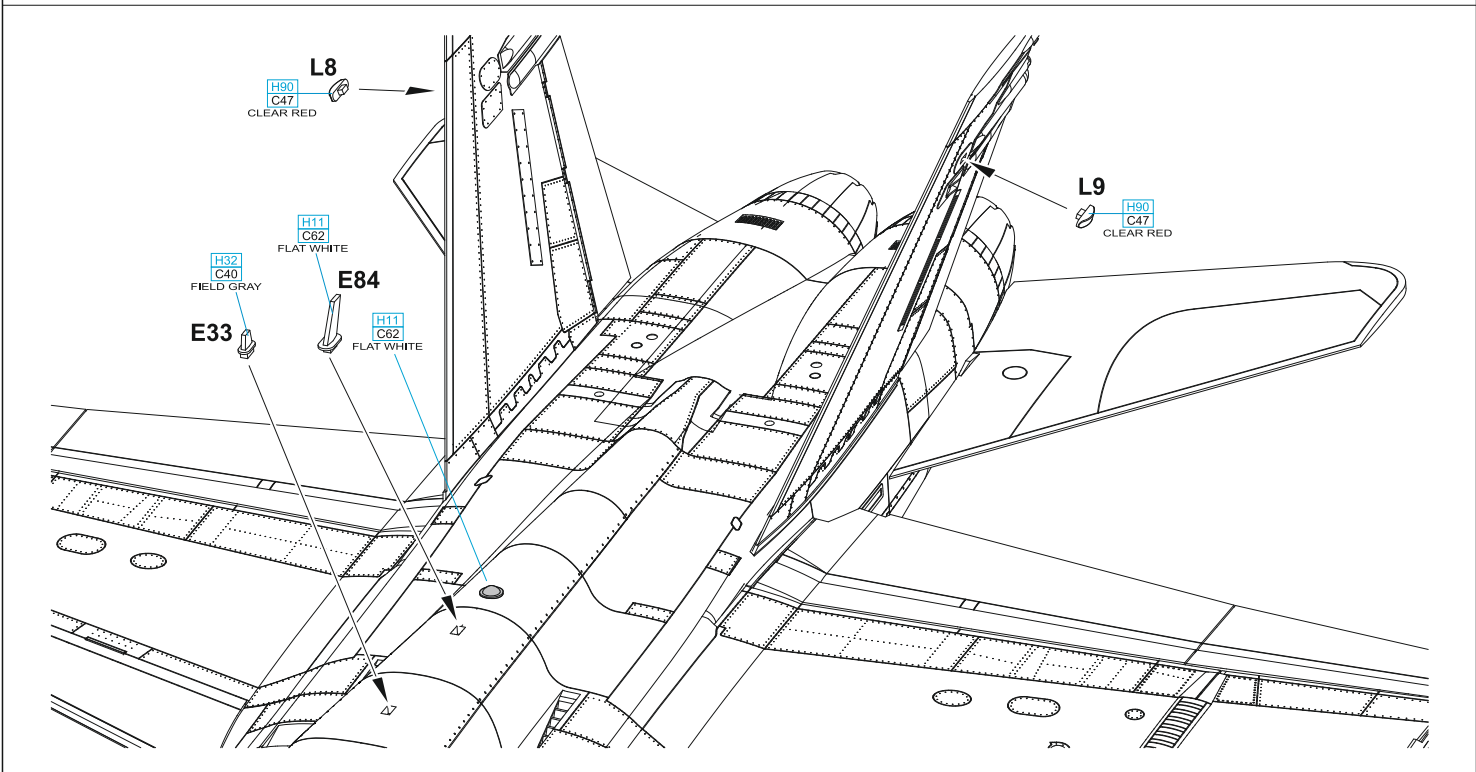
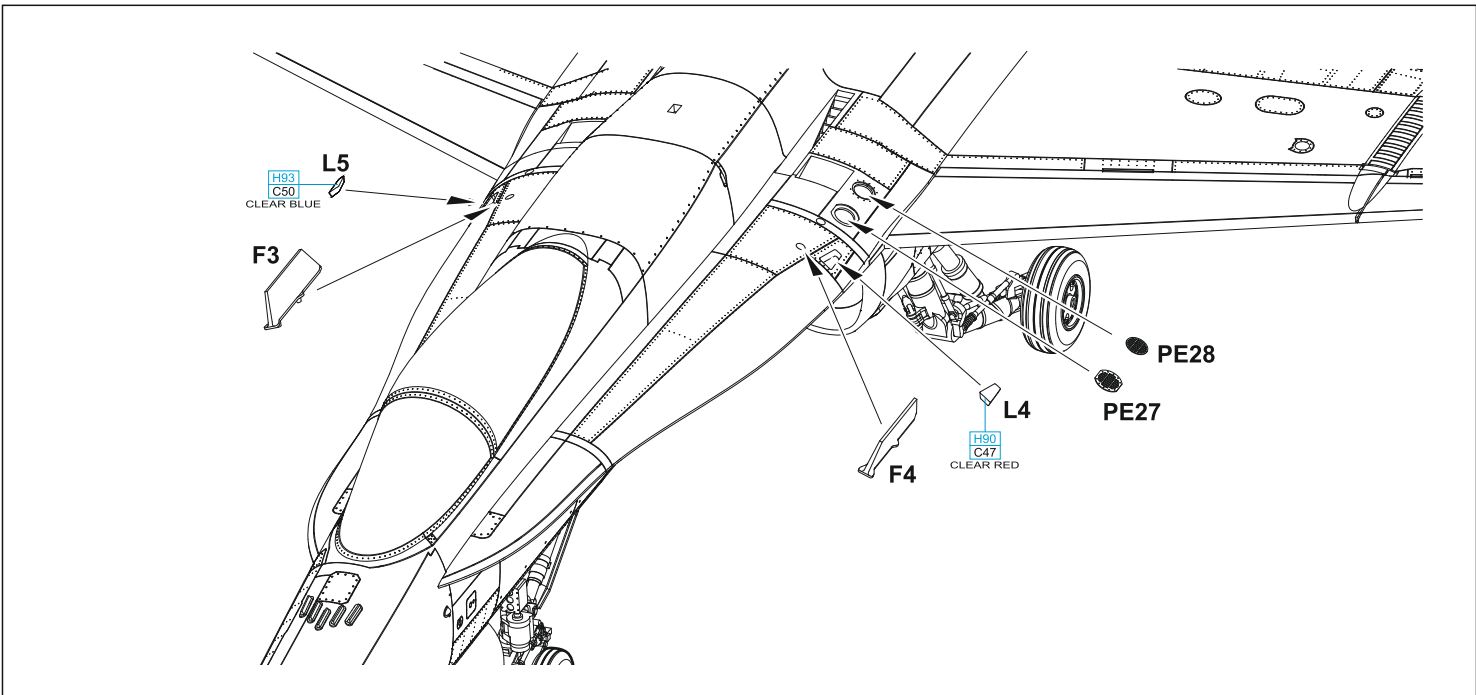
Folded Wings

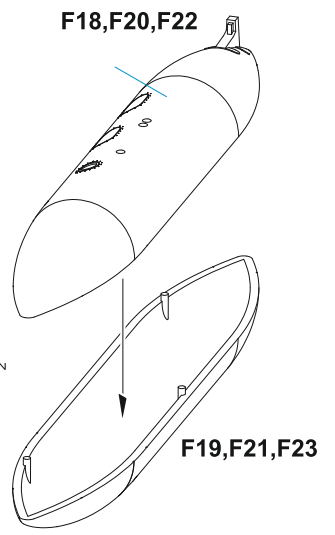
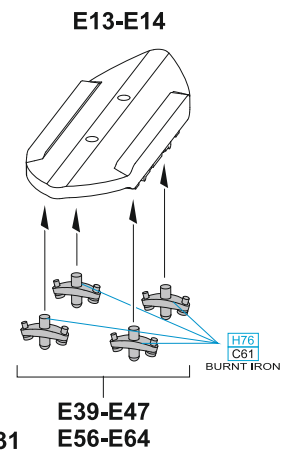
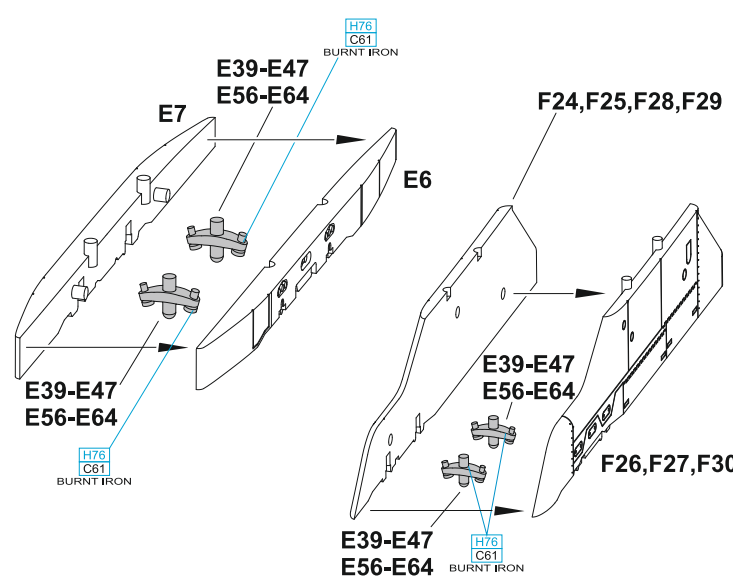
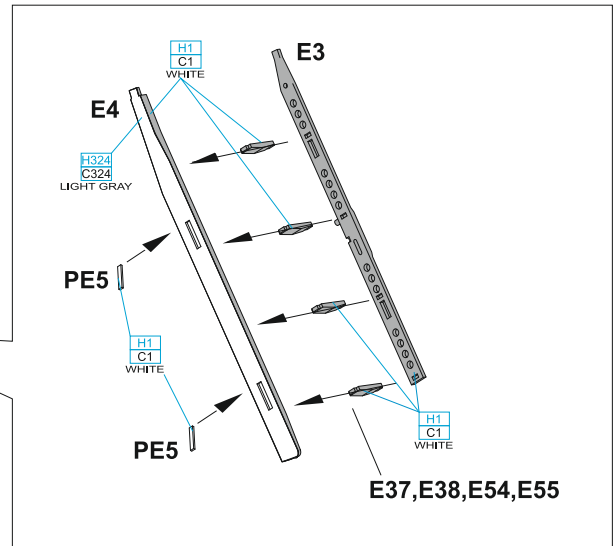
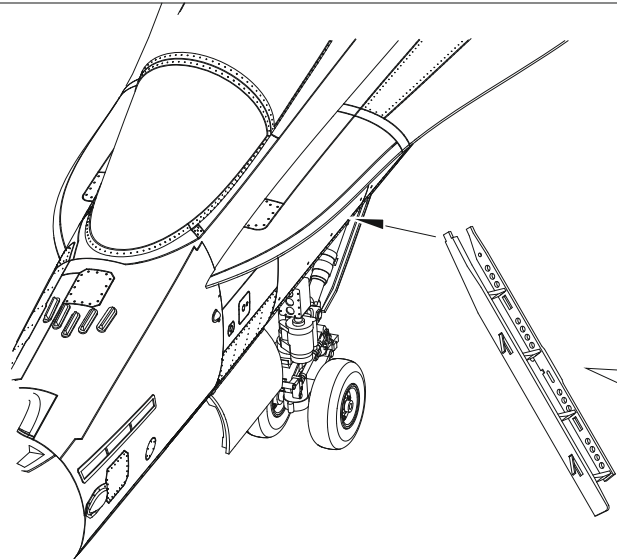
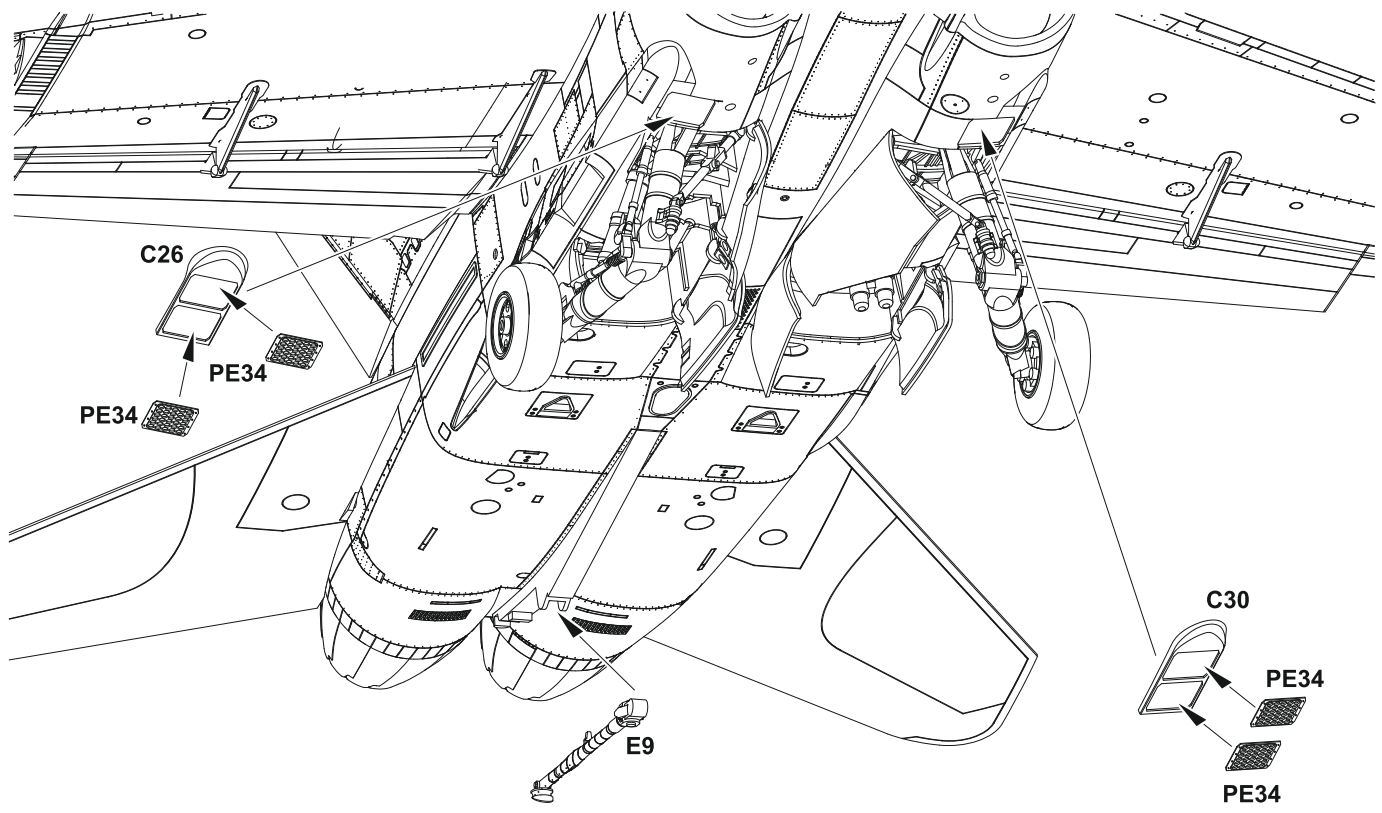




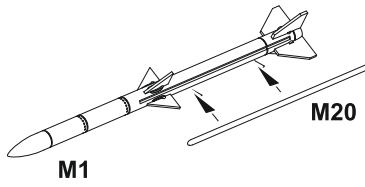




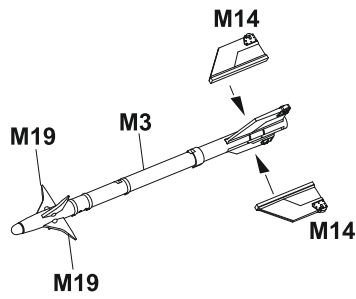




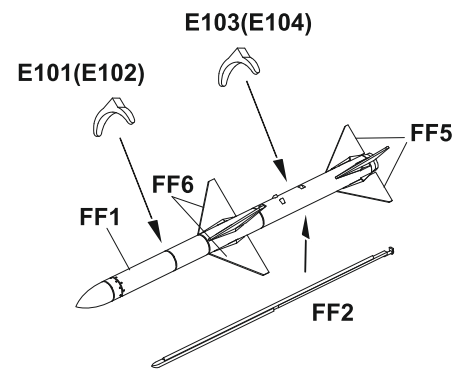
AIM-120B



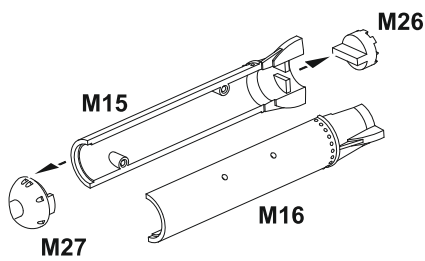
AIM-9M



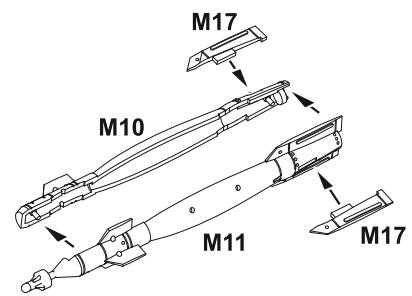
AIM-7M



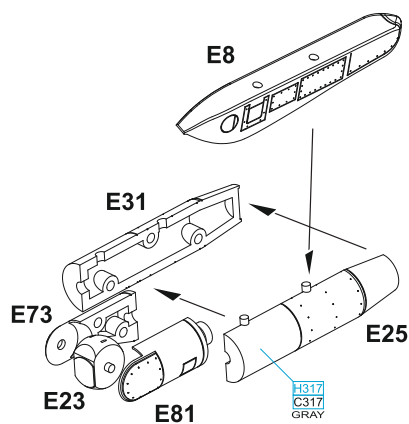
CBU-87



GBU-12

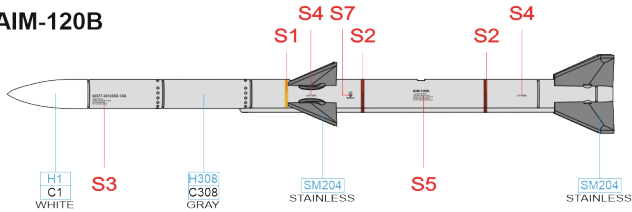


AAS-38 FLIR

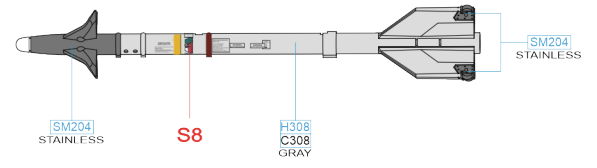


External Stores Painting and Decal Placement

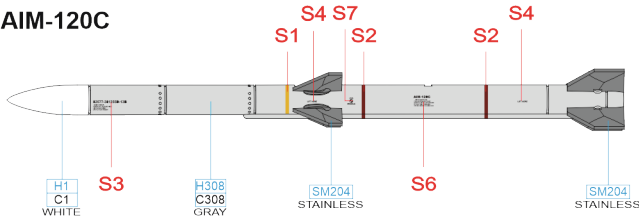
AIM-120B



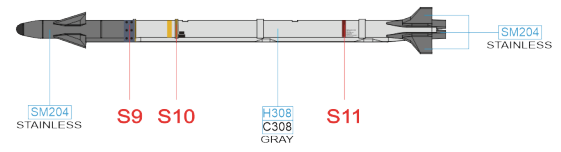
AIM-9M



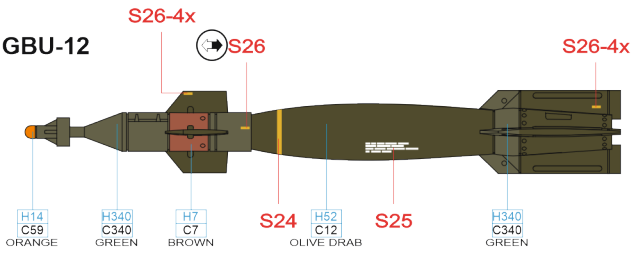
AIM-120C



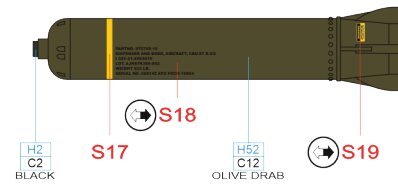
AIM-9X



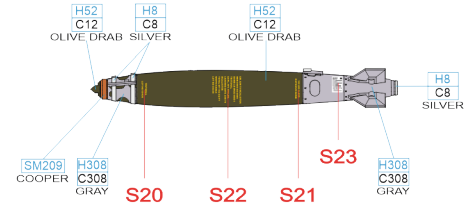
GBU-12



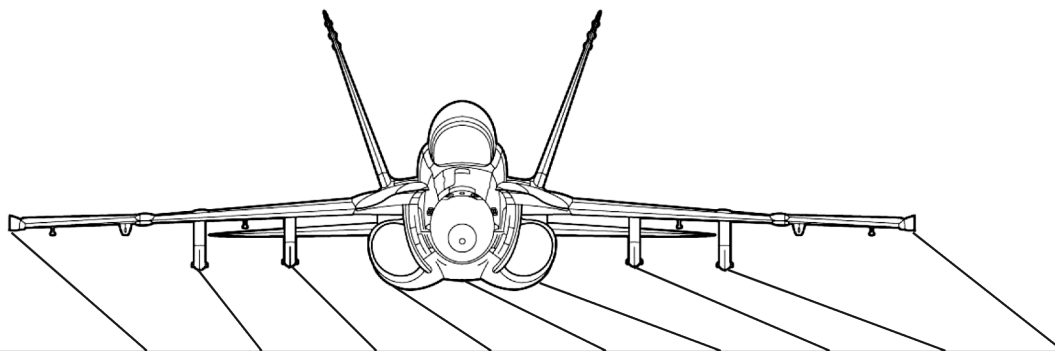
CBU-87



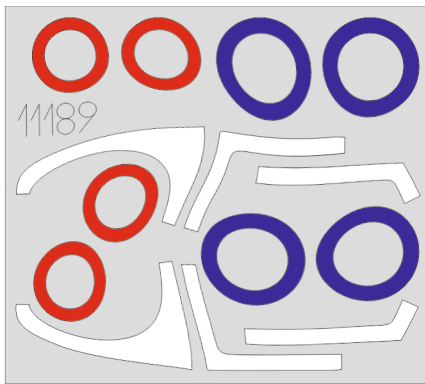
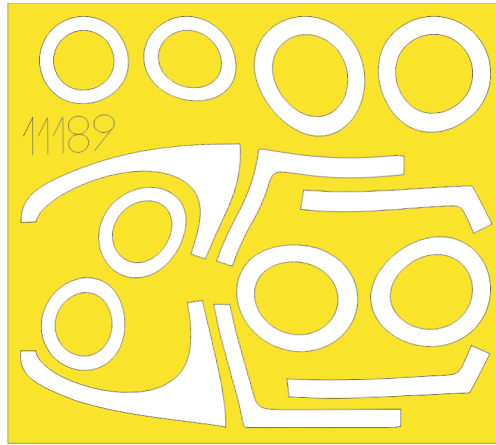
GBU-38



EXTERNAL STORES

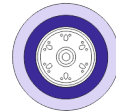


Weapons	Sta. No.	<9>	<8>	<7>	<6>	<5>	<4>	<3>	<2>	<1>
AIM-9M/X		●	●	●					●	●
AIM-7F/M					●		●			
AIM-120			●	●	●		●		●	●
330 gal. Fuel Tank				●		●		●		
GBU-12			●	●				●		
AGM-88			●	●				●		
AN/ASQ-173 LDT/SCAM					●				●	
AN/AAR-50 TINS					●				●	
AN/AAS-38 FLIR							●			
AAQ-32							●			
AAQ-28					●					
CBU-10			●	●				●	●	



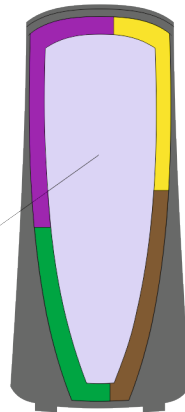
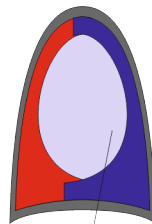
RP3

RP1
Ⓢ
RP2

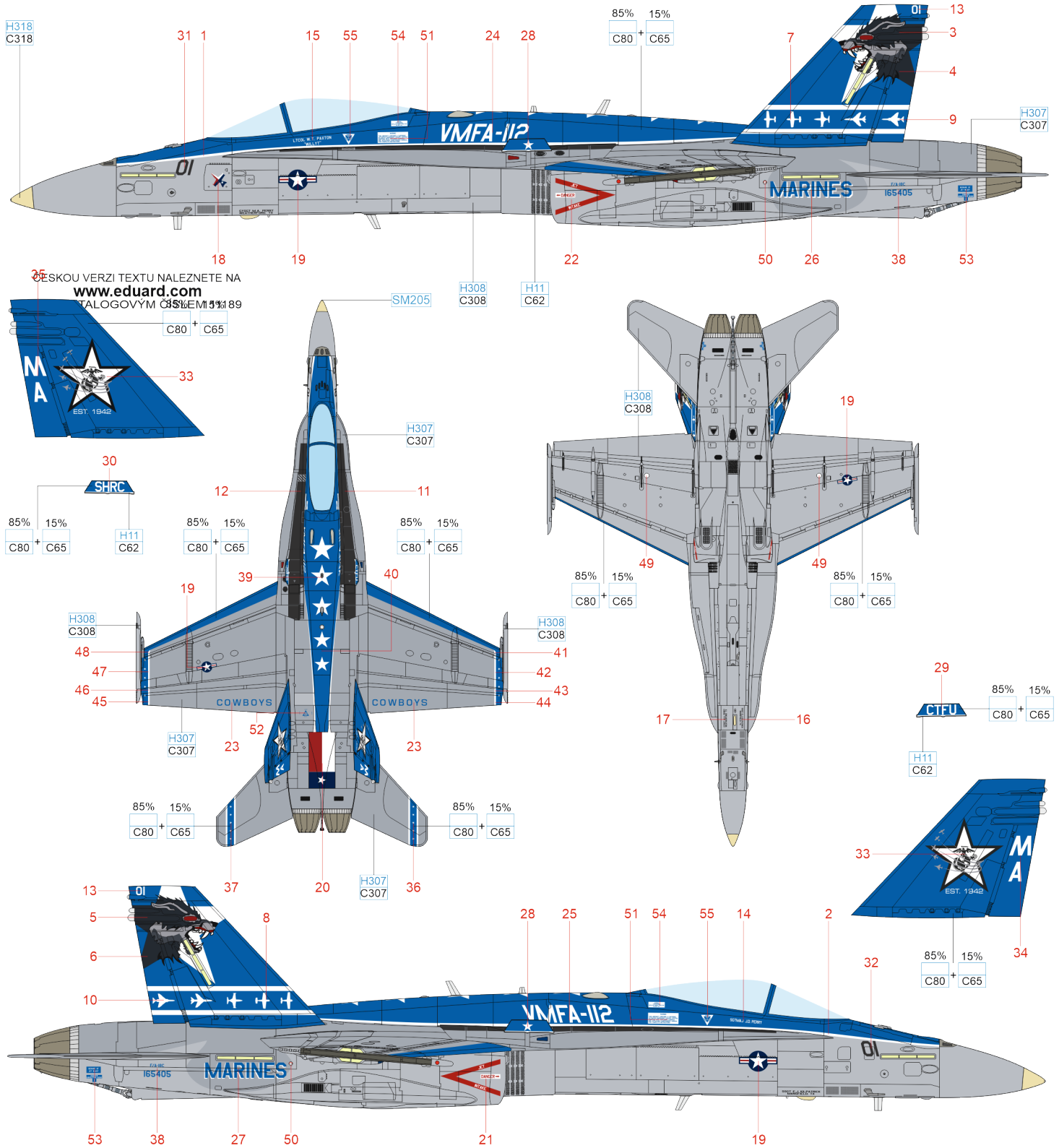


L1

G1



LIQUID MASK



ČESKOU VERZI TEXTU NALEZNETE NA www.eduard.com
 KATALOGOVÝM ČÍSLEM 1:89

COBALT BLUE	C80	BRIGHT BLUE	C65
GRAY	H308 C308	GRAY	H307 C307
RADOME	H318 C318	FLAT WHITE	H11 C62
		SUPER TITANIUM 2	SM205



NOTE: All Antennae H308 C308

