



03267-0379

LEVEL 4

1 2 3 4 5



(2cm Flak 38)

# FLAKPANZER IV "WIRBELWIND"

Beiliegenden Sicherheitstext beachten / Please note the enclosed safety advice

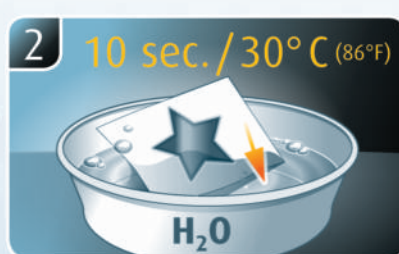
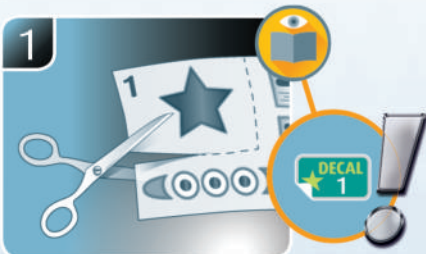
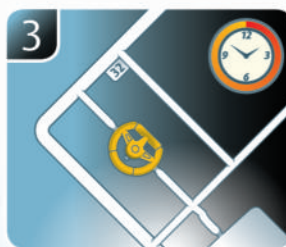
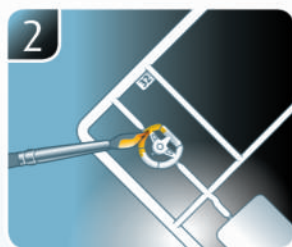
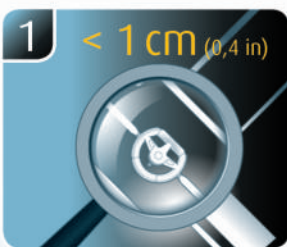
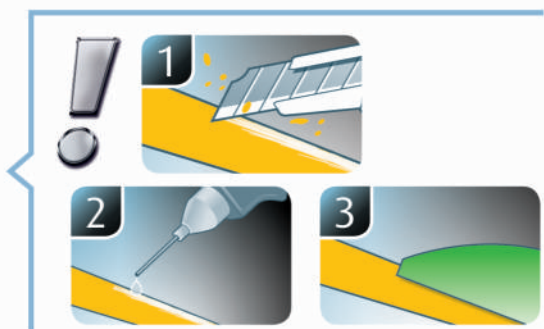
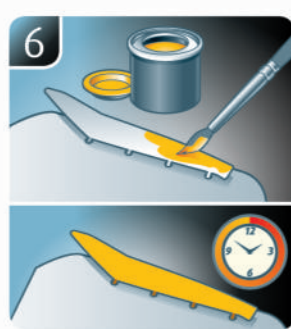
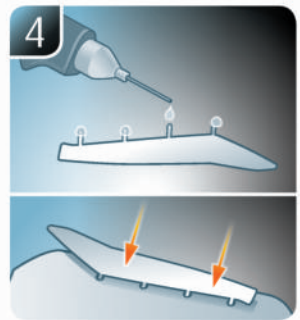
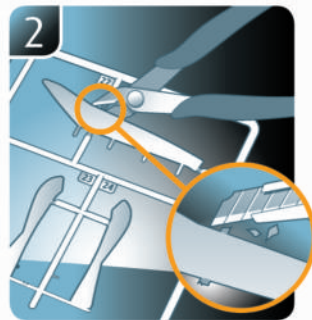
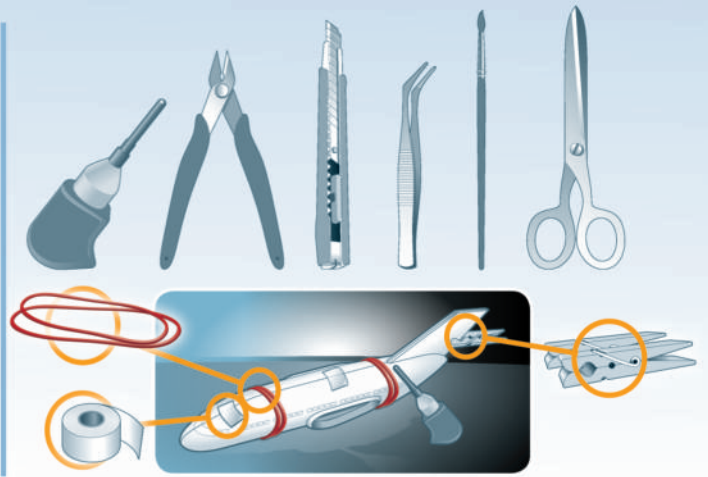
- DE Beiliegenden Sicherheitstext beachten und nachschlagbereit halten.
- GB Please note the enclosed safety advice and keep safe for later reference.
- FR Respecter les consignes de sécurité ci-jointes et les conserver à portée de main.
- NL Houdt u aan de bijgaande veiligheidsinstructies en hou deze steeds bij de hand.
- IT Seguire le avvertenze di sicurezza allegate e tenerle a portata di mano.
- ES Observar y siempre tener a disposición este texto de seguridad adjunto.
- PT Ter em atenção o texto de segurança anexo e guardá-lo para consulta.

- DK Overhold vedlagte sikkerhedsanvisninger og hav dem liggende i nærheden.
- NO Ha alltid vedlagt sikkerhetstekst klar til bruk.
- SE Beakta bifogad säkerhetstext och håll den i beredskap.
- FI Huomioi ja säilytä oheiset varoitukset.
- RU Соблюдать технику безопасности, сохранить инструкцию для дальнейших обращений.
- PL Przestrzegać załączonego tekstu dotyczącego bezpieczeństwa i mieć go zawsze pod ręką.
- CZ Dodržujte tento příložený bezpečnostní text a mějte ho po ruce.
- HU A mellékelt biztonsági szöveget vegye figyelembe és tartsa fellapozásra készen.

- SK Rešpektujte priložený bezpečnostný text a uchovajte ho pre budúce použitie.
- RO Respectați textul de siguranță atașat și păstrați-l la îndemână.
- BG Спазвайте приложението текст за безопасност и го дръжте под ръка за справки.
- SJ Priloga varnostna navodila izvajajte in jih hranite na vsem dostopnem mestu.
- GR Λάβετε υπόψη σας το συννημένο κείμενο ασφαλείας και φυλάξτε το ώστε να ανατρέχετε σε αυτό όποτε χρειάζεται.
- TR Ektekiğüvenlik talimatlarını dikkate alıp, bakabileceğiniz bir şekilde muafaza ediniz.

© 2018 Revell GmbH, Henschelstr. 20-30, D-32257 Bünde.

REVELL IS THE REGISTERED TRADEMARK OF REVELL GMBH, GERMANY. [www.revell.de](http://www.revell.de)



☞ Weitere Tipps und Tricks.  
 ☞ Additional tips and tricks.  
 ☞ Conseils et astuces supplémentaires.  
 ☞ Andere tips en trucs.  
 ☞ Ulteriori consigli e suggerimenti.  
 ☞ Consejos y sugerencias adicionales.  
 ☞ Mais dicas e truques.

☞ Flere tips og tricks.  
 ☞ Flere tips og tricks.  
 ☞ Ytterligare tips och tricks.  
 ☞ Lisää vinkkejä ja niksejä.  
 ☞ Другие советы и хитрости.  
 ☞ Dalsze wskazówki i sugestie.  
 ☞ Další tipy a rady.  
 ☞ További ötletek és fogások.  
 ☞ Dalsie tipy a triky.  
 ☞ Alte sfaturi și trucuri.

☞ Други полезни съвети и трикове.  
 ☞ Nadaljnji nasveti in zvižaje.  
 ☞ Πρόσθετες συμβουλές και κόλπα.  
 ☞ Diğer öneriler ve ipuçları.

[www.revell.de](http://www.revell.de)



- DE Kleben
- GB Glue
- FR Collier
- NL Lijmen
- IT Incollare
- ES Pegamento
- PT Colar
- DK Lim
- NO Lime
- SE Limma
- FI Liimaa
- RU Клеить
- PL Przykleić
- CZ Slepění
- HU Ragassza rá
- SK Lepiť
- NO Lipiti
- NO Zalenete
- SI Prilepite
- GR ΚΟΛΛΗΣΕΤΕ
- TR Yapıştırma



- DE Nicht kleben
- GB Don't glue
- FR Ne pas coller
- NL Niet lijmen
- IT Non incollare
- ES No pegamento
- PT Não colar
- DK Lim ikke
- NO Ikke lime
- SE Limma inte
- FI Älä liimaa
- RU Не клеить
- PL Nie przyklejać
- CZ Nelepít
- HU Ne ragassza rá
- SK Nelepíť
- NO Nu lipiti
- NO Не лепете
- SI Ne lepíte
- GR Μην κολλήσετε
- TR Yapıştırmayın



- DE Bemalen
- GB Paint
- FR Peindre
- NL Beschilderen
- IT Colorare
- ES Pintar
- PT Pintar
- DK Mal
- NO Male
- SE Måla
- FI Maalaa
- RU Раскрасить
- PL Pomalować
- CZ Pomalovat
- HU Fesse be
- SK Natríeť
- NO Vopsiþi
- NO Bobarvajite
- SI Pobarvajite
- GR Βάψτε
- TR Boyama



- DE Anzahl der Arbeitsgänge.
- GB Number of working steps.
- FR Nombre d'étapes de travail.
- NL Het aantal bouwstappen.
- IT Numero di fasi di lavoro.
- ES Número de pasos de trabajo.
- PT Número de passos de trabalho.
- DK Antal arbejds-gange.
- NO Antall arbeidsstrinn.
- SE Antal operationer.
- FI Työvaiheiden määrä.
- RU Количество операций.
- PL Liczba cykli roboczych.
- CZ Počet pracovních kroků.
- HU A munkamenetek száma.
- SK Počet pracovných operácií.
- NO Numărul etapelor de lucru.
- NO Брой работни стъпки.
- SI Številno delovnih postopkov.
- GR Αριθμός βημάτων εργασίας.
- TR Çalışma adımı sayısı.



- DE Wahlweise
- GB Optional
- FR Facultatif
- NL Naar keuze
- IT Facoltativamente
- ES Opcional
- PT Opcional
- DK Valgfri
- NO Valgfritt
- SE Valfri
- FI Valinnaisesti
- RU На выбор
- PL Opcjonalnie
- CZ Volitelně
- HU Választás szerint
- SK Alternativne
- NO Optional
- NO По избор
- SI Izbirno
- GR Προαιρετικά
- TR Opsiyonel



- DE Abbildung zusammengesetzter Teile.
- GB Illustration of assembled parts.
- FR Figure représentant les pièces assemblées.
- NL Afbeelding van samengevoegde onderdelen.
- IT Foto delle parti assemblate.
- ES Figura de las piezas montadas.
- PT Ilustração das peças montadas.
- DK Illustration af samlede dele.
- NO Figur av sammensatte deler.
- SE Bild på sammansatta detaljer.
- FI Kootujen osien kuva.
- RU Изображение смонтированных деталей.
- PL Rysunek połączonych części.
- CZ Zobrazení spojených dílů.
- HU Összerakott alkatrészek ábrája.
- SK Obrázok dielov, ktoré sa majú zmontovať.
- NO Figura reprezentând piesele asamblate.
- NO Изображение на сглобениите части.
- SI Slika sestavljenih delov.
- GR Απεικόνιση των τοποθετημένων μερών.
- TR Birleştirilmiş parçalar resmi.



- DE Bauteile trocknen lassen.
- GB Allow the parts to dry.
- FR Laisser sécher les pièces.
- NL Onderdelen laten drogen.
- IT Lasciare asciugare i componenti.
- ES Dejar secar las piezas.
- PT Deixar as peças secar.
- DK Lad delene tørre.
- NO Tørk komponenter.
- SE Låt komponenterna torka.
- FI Anna rakenneseiden kuivua.
- RU Дайте деталям высохнуть.
- PL Pozostawić elementy konstrukcji do wyschnięcia.
- CZ Nechte díly uschnout.
- HU Hagyja megszáradni az alkatrészeket.
- SK Konštrukčné diely nechajte vyschnúť.
- NO Lásati componentele să se usuce.
- NO Оставете сглобените части да изсъхнат.
- SI Osušite sestavne dele.
- GR Αφήστε τα μέρη να στεγνώσουν.
- TR Yarı parçalarını kurumaya bırakın.



- DE Bauanleitung sorgfältig lesen.
- GB Read the assembly instructions carefully.
- FR Lisez attentivement les instructions de montage.
- NL Bouwinstructies zorgvuldig doorlezen.
- IT Leggere attentamente le istruzioni per il montaggio.
- ES Lea cuidadosamente las instrucciones de montaje.
- PT Ler atentamente as instruções de montagem.
- DK Læs byggevejledningen omhyggeligt.
- NO Les byggeanvisningen nøye.
- SE Monteringsinstruktionerna skall läsas noggrant.
- FI Lue kokoamisohje huolellisesti.
- RU Внимательно прочитайте инструкцию по сборке.
- PL Dokładnie przeczytać instrukcję montażu.
- CZ Přečtěte si pečlivě návod k obsluze.
- HU Figyelmesen olvassa el a szerelési útmutatót.
- SK Návod na montáž starostlivo prečítajte.
- NO Cititi cu atenție instrucțiunile de montare.
- NO Прочетете внимателно упътването за монтаж.
- SI Skrbno preberite navodila za sestavo.
- GR Διαβάστε προσεκτικά τις οδηγίες κατασκευής.
- TR Yarı kilavuzunu dikkatle okuyun.



- DE Mit Klebeband fixieren.
- GB Attach with adhesive tape.
- FR Fixer à l'aide de ruban adhésif.
- NL Met plakband vastzetten.
- IT Fissare con nastro adesivo.
- ES Fijar con cinta adhesiva.
- PT Fixar com fita adesiva.
- DK Fastgør med tape.
- NO Fest med tape.
- SE Fixera med tejp.
- FI Kiinnittää liimanauhalla.
- RU Зафиксировать липкой лентой.
- PL Przytworzyć za pomocą taśmy samoprzylepnej.
- CZ Připevněte lepicí páskou.
- HU Rögzítse ragasztószalaggal.
- SK Fixujte lepiacou páskou.
- NO Fixaþi cu bandă adezivă.
- NO Фиксирайте с тиксо.
- SI Prištrdite z lepilnim trakom.
- GR Στερεώστμε κολλητική ταινία.
- TR Yapıştırma bandı ile sabitleyin.



- DE Abziehbild in Wasser einweichen und anbringen.
- GB Soak and apply decals.
- FR Mouiller et appliquer les décalcomanies.
- NL Transfer in water even laten weken en aanbrengen.
- IT Immergere la decalcomania nell'acqua e applicarla.
- ES Mojar y aplicar calcomanías.
- PT Amolecer o decalque em água e aplicar.
- DK Gør overføringsbilledet vådt og sæt det på.
- NO Myk opp avtrekkingsbildet i vann og sett på.
- SE Blötlägg dekalen i vatten och sätt på den.
- FI Pehmitä siirtokuvaa vedessä ja siirrä paikalleen.
- RU Опустите переводную картинку в воду и нанесите её.
- PL Namoczyć kalkmanię w wodzie i przykleić.
- CZ Nechte obtisk odmočit ve vodě a přilepte.
- HU Merítse vízbe és helyezze fel a matricát.
- SK Obtláčkový obrázok namočte do vody a priložte na plochu.
- NO Innuiaþi aðtblíðurlit in ará þá applicaþi-I.
- NO Потопете ваденката във вода и я поставете.
- SI Prelepnico namakajte v vodi. In namestite
- GR Μουσκεύστε σε νερό και τοποθετήστε τις χαλκομανίες.
- TR Çıkartmayı suda yumuşatın ve takın.



- DE Zur Anbringung der Abziehbilder empfohlen.
- GB Recommended for affixing the decals.
- FR Recommandé pour l'application des décalcomanies.
- NL Aanbevolen voor het aanbrengen van de transfers.
- IT Raccomandato per l'applicazione delle decalcomanie.
- ES Recomendado para fijar bien las calcomanías.
- PT Recomendado para a fixação dos autocolantes.
- DK Anbefales til anbringelse af overføringsbillederne.
- NO Anbefales til å feste avtrekksbilder.
- SE Rekommenderad för montering av klisterdekaler.
- FI Suositellaan siirtokuvien siirtämiseen.
- RU Рекомендуется для нанесения переводных картинок.
- PL Zalecane do przyklejenia kalkomanii.
- CZ Doporučujeme k umístění obtiskovacích obrázků.
- HU A matrica felhelyezéséhez ajánlható.
- SK Odporúča sa pre umiestnenie obtláčkového obrázku.
- NO Recomandat pentru aplicarea aðtblíðurlit.
- NO Препоръчва се за поставяне на ваденки.
- SI Pri nameščanju nalepnice priporočamo.
- GR Συνιστάται για την τοποθέτηση των χαλκομανιών.
- TR Çıkartmaların takılması için önerilir.



- DE Nicht enthalten
- GB Not included
- FR Non fourni
- NL Behoort niet tot de levering
- IT Non incluso
- ES No incluido
- PT Não incluído
- DK Medfølger ikke
- NO Ikke inkludert
- SE Ingår ej
- FI Ei sisällä
- RU Не содержится
- PL Nie wchodzi w zakres dostawy
- CZ Není obsaženo
- HU Nem tartalmazza
- SK Neobsahuje
- NO Nu este inclus
- NO Не се включва в комплекта
- SI Ni priloženo
- GR Δεν περιλαμβάνεται
- TR İçermiyor

## Benötigte Farben / Required colours

FR Peintures nécessaires  
NL Benodigde kleuren  
IT Colori necessari  
ES Colores necesarios  
PT Cores necessárias  
DK Nødvendige farver  
NO Nødvendige farger  
SE Erforderliga färger  
FI Tarvittavat värit  
RU Необходимые краски  
PL Potrzebne kolory  
CZ Potřebné barvy  
HU Szükséges színek  
SK Požadované farby  
RO Culori necesare  
BG Необходими цветове  
SI Potrebne barve  
GR Αναπαιτούμενα χρώματα  
TR Gerekl renkler

16

A

DE Sand matt  
GB Sand matt  
FR Sable mat  
NL Zandkleur mat  
IT Sabbia opaco  
ES Arena mate  
PT Areia mate  
DK Sand mat  
NO Sand matt  
SE Sandgul matt  
FI Hiekankeltainen matta  
RU Песочный матовый  
PL Piaskowożółty matowy  
CZ Písková žlutá matný  
HU Homokszínű, fénytelen  
SK Piesková žltá matný  
RO Galben-nisip mat  
BG Пясъчно матово  
SI Peščena mat  
GR Μουσαρδί ματ  
TR Kum sarısı mat

67

B

DE Grüngrau matt  
GB Greenish grey matt  
FR Gris vert mat  
NL Groengrijs mat  
IT Grigio verdastro opaco  
ES Gris verdoso mate  
PT Cinza esverdeado mate  
DK Grøngrå mat  
NO Grønngrå matt  
SE Gröngrå matt  
FI Vihreänharmaa matta  
RU Серо-зелёный матовый  
PL Zielonoszary matowy  
CZ Zelenošedá matný  
HU Zöldesszürke, fénytelen  
SK Zelenosivá matný  
RO Gri verzui mat  
BG Зеленикавосиво матово  
SI Zeleno-siva mat  
GR Γκριζοπράσινο ματ  
TR Gri yeşil mat

84

C

DE Lederbraun matt  
GB Leather brown matt  
FR Brun cuir mat  
NL Lederbruin mat  
IT Marrone pelle opaco  
ES Marrón cuero mate  
PT Castanho couro mat  
DK Læderbrun mat  
NO Læderbrun matt  
SE Läderbrun matt  
FI Nahanuskea matta  
RU Коричневая кожа матовый  
PL Skórzanobrazowy matowy  
CZ Kožená hnědá matný  
HU Bőrszínű, fénytelen  
SK Kožená hnědá matný  
RO Maro pielos mat  
BG Кафява кожа матово  
SI Usnjeno-rjava mat  
GR Καφέ σκούρο ματ  
TR Deri kahvesi mat

09

D

DE Anthrazit matt  
GB Anthracite matt  
FR Anthracite mat  
NL Antraciet mat  
IT Antracite opaco  
ES Antracita mate  
PT Antracite mate  
DK Antracitgrå mat  
NO Antrasitt matt  
SE Antracitgrå matt  
FI Antrasiitinharmaa matta  
RU Антрацит матовый  
PL Antracyt matowy  
CZ Antracitová šedá matný  
HU Antracit, fénytelen  
SK Čierna uhľová matný  
RO Antracit mat  
BG Антрацит матово  
SI Antracit mat  
GR Γκρι ανθρακί ματ  
TR Antrazit mat

95

E

DE Bronze metallic  
GB Bronze metallic  
FR Bronze métallique  
NL Brons metallic  
IT Bronzo metallico  
ES Bronce metálico  
PT Bronze metálico  
DK Bronze metallisk  
NO Bronse metallic  
SE Brons metallic  
FI Pronssi metallinen  
RU Бронза металлик  
PL Brązowy metaliczny  
CZ Bronzová metalizový  
HU Bronzmetál  
SK Bronzová metaliza  
RO Bronz metalic  
BG Бронз металик  
SI Bronasta kovinska  
GR Μπρούτζινο μεταλλικό  
TR Bronz metalik

382

F

DE Holzbraun seidenmatt  
GB Wood brown silk matt  
FR Brun bois satiné mat  
NL Houtbruin zijdemat  
IT Marrone legno opaco satinato  
ES Marrón madera mate satinado  
PT Castanho madeira mate sedoso  
DK Træbrun silkematt  
NO Trebrun silkematt  
SE Träbrun sidenmatt  
FI Puunruskea silkkimatta  
RU Древесно-коричневый шелковисто-матовый  
PL Brązowy w odcieniu drewna jedwabście matowy  
CZ Dřevěná hnědá jemně matný  
HU Fa barna, faköselymes  
SK Drevená hnědá hodvábne matný  
RO Maro lemnos satinat  
BG Дървеснокафяво коприненоматово  
SI Lesno-rjava svileno-mat  
GR Καφέ ανοιχτό σατινέ  
TR Ahşap rengi ipeksi mat

91

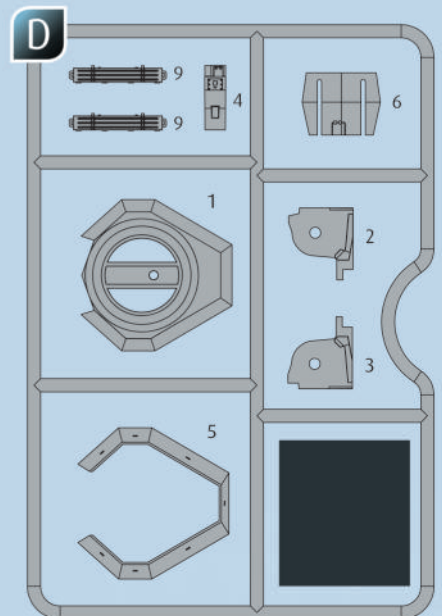
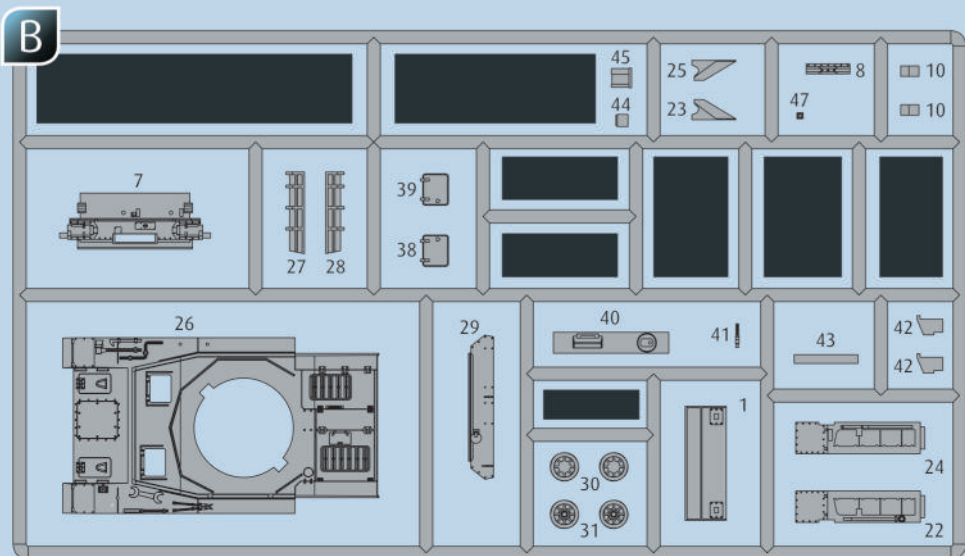
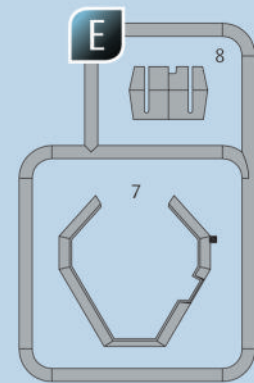
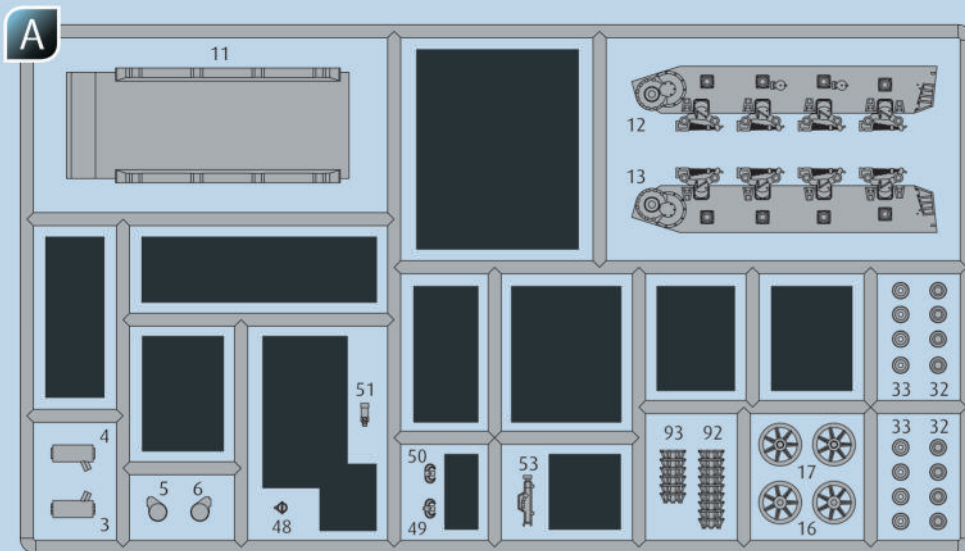
G

DE Eisen metallic  
GB Iron metallic  
FR Fer métallique  
NL Ijzer metallic  
IT Ferro metallico  
ES Acero metálico  
PT Aço metálico  
DK Stål metallisk  
NO Jern metallic  
SE Stål metallic  
FI Teräs metallinen  
RU Сталь металлик  
PL Grafit metaliczny  
CZ Ocelová metalizový  
HU Acélmetál  
SK Ocelová metaliza  
RO Fier metalic  
BG Желязо металик  
SI Železna kovinska  
GR Χρώμα σιδήρου μεταλλικό  
TR Metalik metalik

75

H

DE Steingrau matt  
GB Stone grey matt  
FR Gris pierre mat  
NL Steengrijs mat  
IT Grigio pietra opaco  
ES Gris piedra mate  
PT Cinza pedra mate  
DK Stengrå mat  
NO Stengrå matt  
SE Stengrå matt  
FI Kivenharmaa matta  
RU Серый камень матовый  
PL Kamiennoszary matowy  
CZ Kamenná šedá matný  
HU Kőszürke, fénytelen  
SK Kamenná sivá matný  
RO Gri stâncos mat  
BG Каменносиво матово  
SI Kameno-siva mat  
GR Γκρι-πλεζ ματ  
TR Taş grisi mat



- DE** Nicht benötigte Teile
- FR** Pièces non utilisées.
- FR** Pièces non utilisées.
- NL** Niet benodigde onderdelen.
- IT** Parti non necessarie.
- ES** Piezas no utilizadas.
- PT** Peças não utilizadas.

- DK** Dele der ikke skal bruges.
- NO** Deler som ikke er nødvendige.
- SE** Ej nödvändiga delar.
- FI** Tarpeettomat osat.
- RU** Неиспользуемые детали.
- PL** Niepotrzebne części.
- CZ** Nepotřebné díly.

- HU** Szükségtelen alkatrészek.
- SK** Nepotrebné diely.
- RO** Pieșe care nu sunt necesare.
- GR** Ненужни детали.
- SI** Nepotrebni deli.
- GR** Μη χρησιμοποιούμενα μέρη.
- TR** Gereklı olmayan parçalar.

## Ersatzteile benötigt?

Kein Problem. Einfach den Revell-Service mit Angabe von Artikel- und Teilenummer kontaktieren. Entweder unter [service@revell.de](mailto:service@revell.de) oder Revell GmbH, Abteilung X, Henschelstr. 20-30, 32257 Bünde.\*

\*Wir bitten um Verständnis, dass eine Gewährleistung nur bei aktuellen Artikeln, die im Zeitraum der letzten 24 Monate erworben wurden, übernommen werden kann. Mit der Ersatzteil-Bestellung können Kosten z.B. für Verpackung und Versand entstehen. Ob diese Kosten anfallen wird im Vorfeld schriftlich durch unseren Service mitgeteilt. Das Angebot kann dann angenommen oder abgelehnt werden. Unfrei eingesandte Ersatzteil-Bestellungen werden von uns nicht angenommen! Dieser Direktservice gilt für die Länder Deutschland, Benelux, Österreich, Frankreich, Großbritannien. Ersatzteil-Bestellungen aus den übrigen Ländern werden über die jeweiligen Distributeure abgewickelt. Bitte kontaktieren Sie Ihren Händler.

## Besoin de pièces de rechange ?

Il vous suffit de contacter le service Revell et d'indiquer la référence de l'article et de la pièce. Soit en écrivant par mail à [france@revell.de](mailto:france@revell.de) (uniquement pour la France) ou par courrier à Revell GmbH, Département X, Henschelstr. 20-30, D-32257 Bünde.\*

\*La garantie s'applique pour les articles présents au catalogue et achetés au cours des 24 derniers mois. Merci de votre compréhension. La commande de pièces de rechange peut donner lieu à des frais supplémentaires, par ex. pour l'emballage et le port. Notre service client vous en informera au préalable par écrit. Vous pourrez accepter ou refuser le devis. Nous n'acceptons pas les commandes de pièces de rechange envoyées sans affranchissement ! Ce service direct est valable pour les pays suivants : Allemagne, Benelux, Autriche, France, Grande-Bretagne. Les commandes de pièces en provenance d'autres pays sont traitées par les distributeurs correspondants. Veuillez contacter votre revendeur.

## Need spare parts?

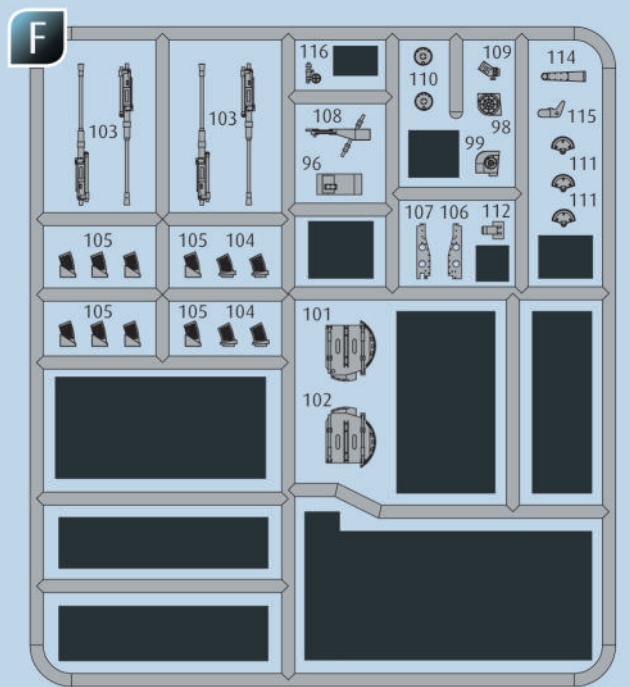
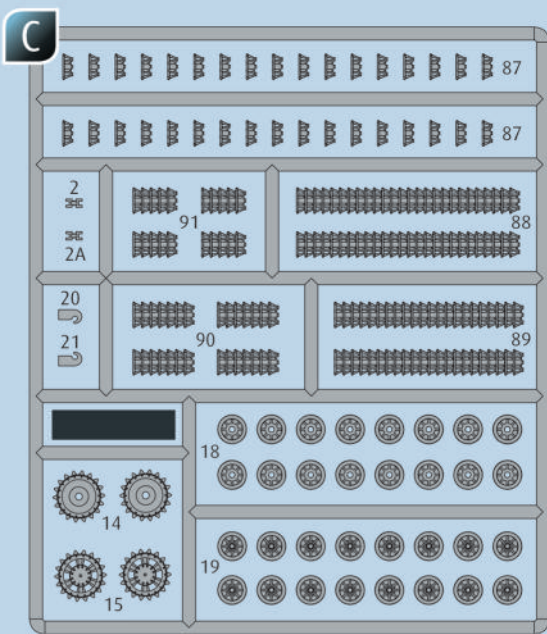
No problem. Contact Revell Service with the item number and part numbers you need: [service@revell.de](mailto:service@revell.de) or Revell GmbH, Unit 10, Old Airfield Industrial Estate, Cheddington Lane, Tring, Herts, HP23 4QR, Great Britain.\*

\*We request your understanding that a warranty can only be accepted for current articles which have been purchased in the last 24 months. Orders for spare parts may also be subject to costs for packaging and shipping. You will be notified in advance by our Service department if such costs are incurred. The offer can then be accepted or rejected. We will not be able to process any postal requests unless correct postage has been applied to mailing! This direct service applies to the countries: Germany, Benelux, Austria, France, and the United Kingdom. Spare part orders from other countries are processed by the local distributors. Please contact your dealer.

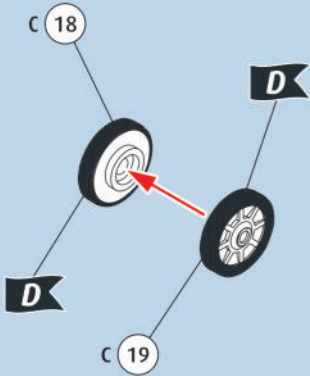
## Hebt u reserveonderdelen nodig?

Geen probleem! Neem eenvoudig contact op met de klantenservice van Revell en geef ons het artikel- en onderdeelnummer door. U kunt ons bereiken op [service@revell.de](mailto:service@revell.de) of per post: Revell GmbH, Afdeling X, Henschelstr. 20-30, 32257 Bünde.\*

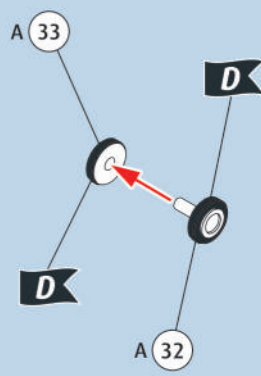
\*Wij vragen uw begrip voor de omstandigheid, dat er alleen garantie kan worden geboden voor actuele artikelen, die in de afgelopen 24 maanden zijn gekocht. Met het bestellen van reserveonderdelen kunnen kosten gemoeid zijn, bijv. voor verpakking en verzending. U wordt vooraf schriftelijk door onze klantenservice op de hoogte gesteld als er kosten zouden ontstaan. Het aanbod kan dan worden aangenomen of afgewezen. Wij nemen geen ongefrankeerde bestellingen van reserveonderdelen aan! Deze rechtstreekse service wordt verleend in de landen Duitsland, de Benelux, Oostenrijk, Frankrijk en Groot-Brittannië. Bestellingen van reserveonderdelen in de overige landen worden afgewikkeld via de betreffende distributeurs. Neem hiervoor contact op met uw verkoper.



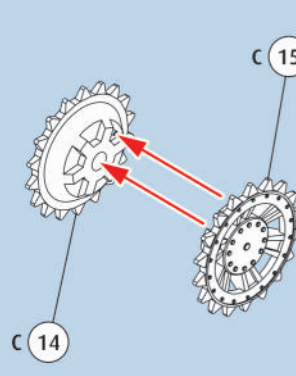
1 16X



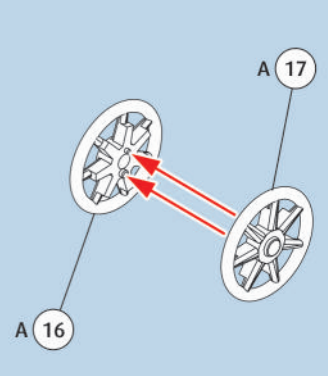
2 8X



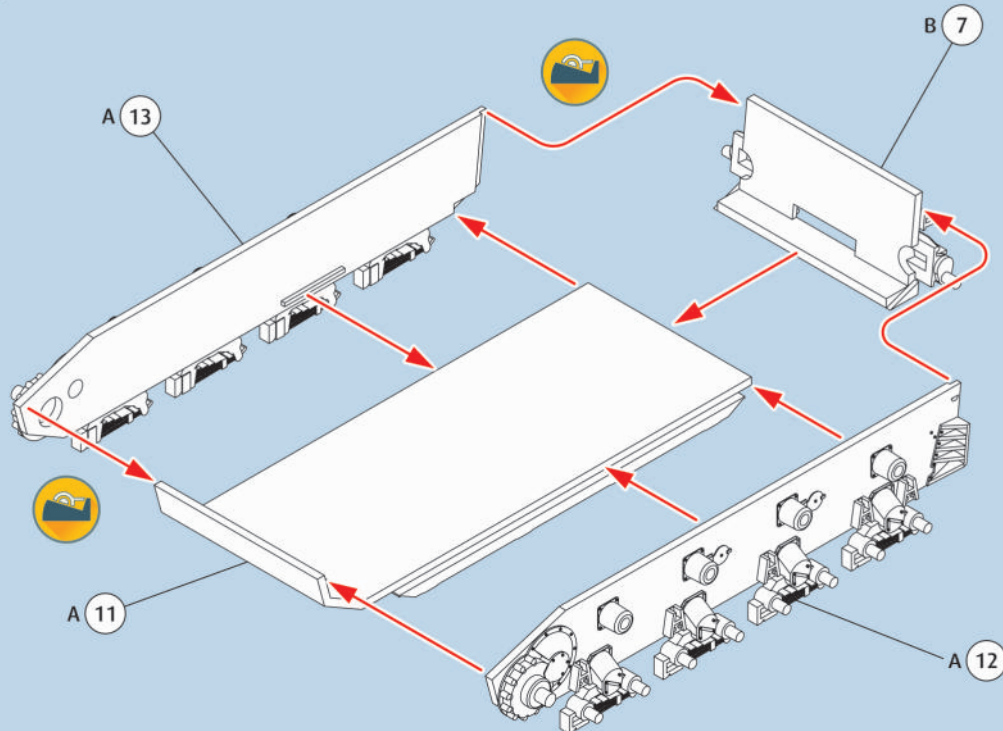
3 2X



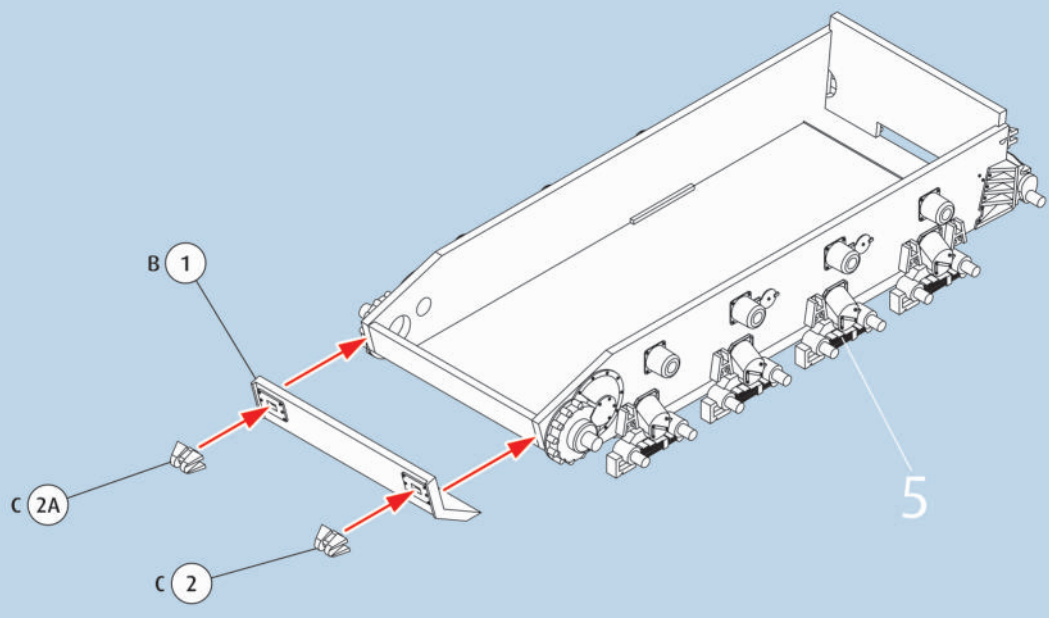
4 2X



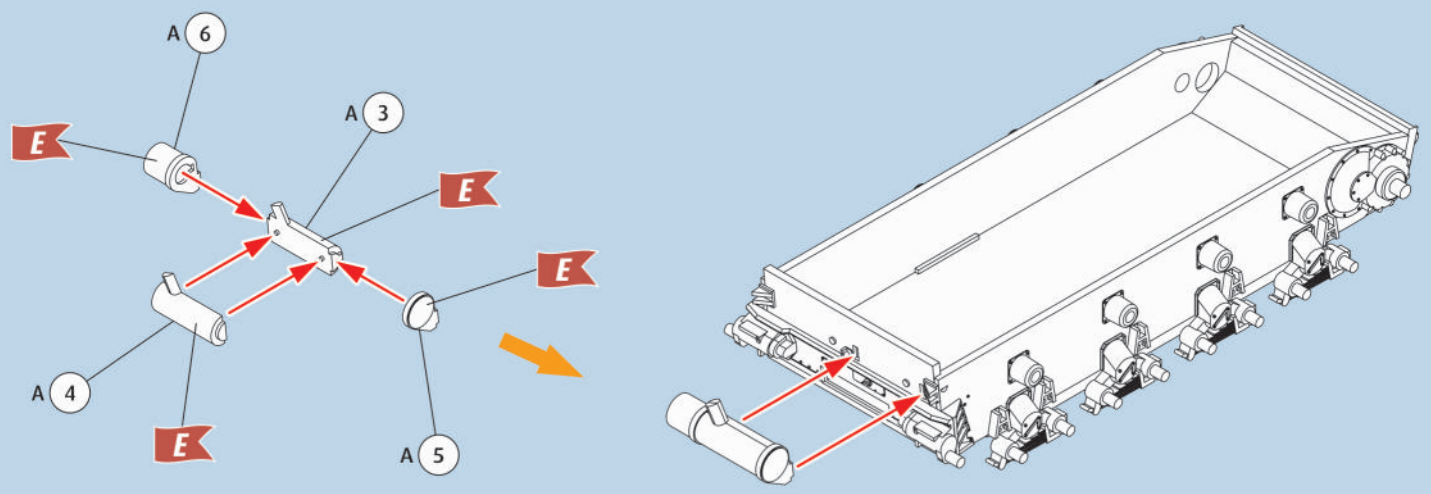
5



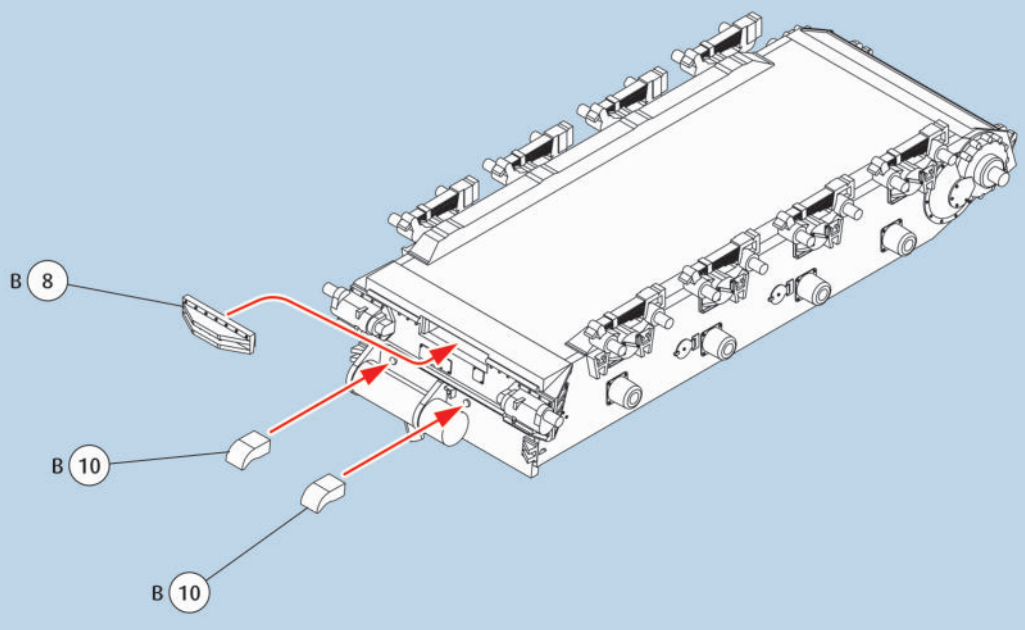
# 6

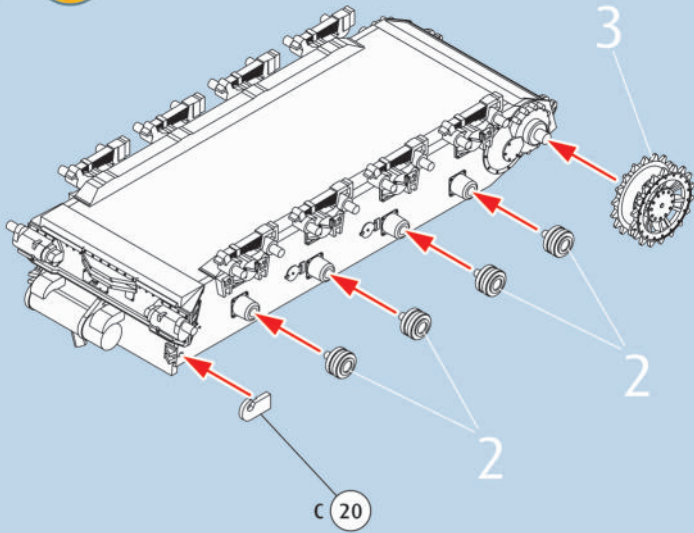
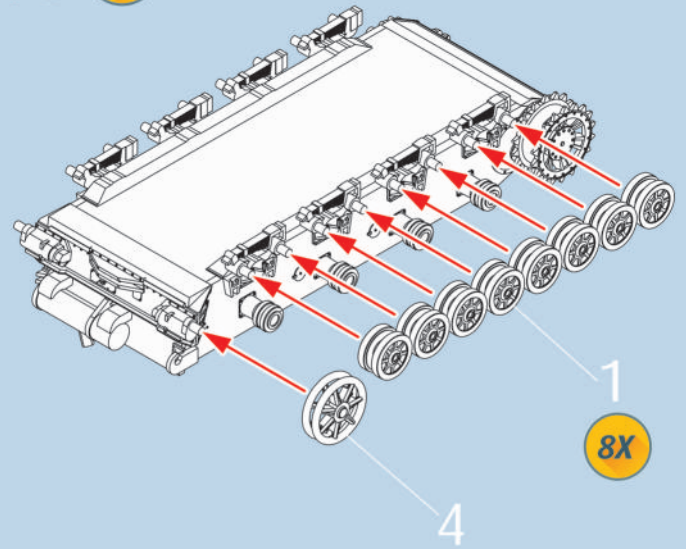
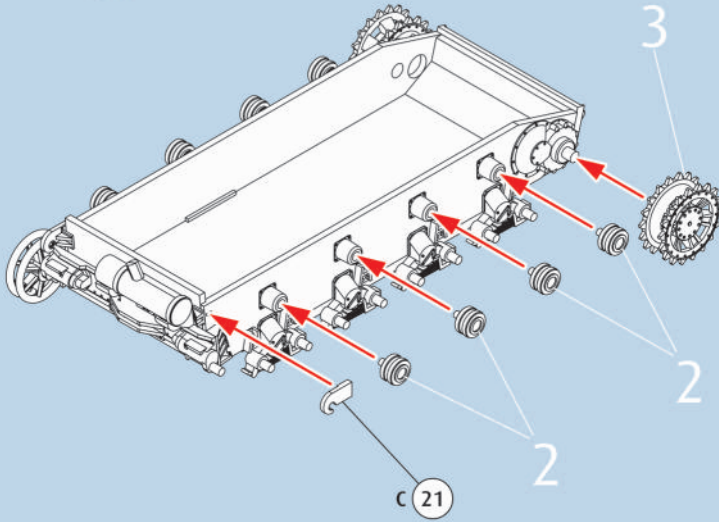
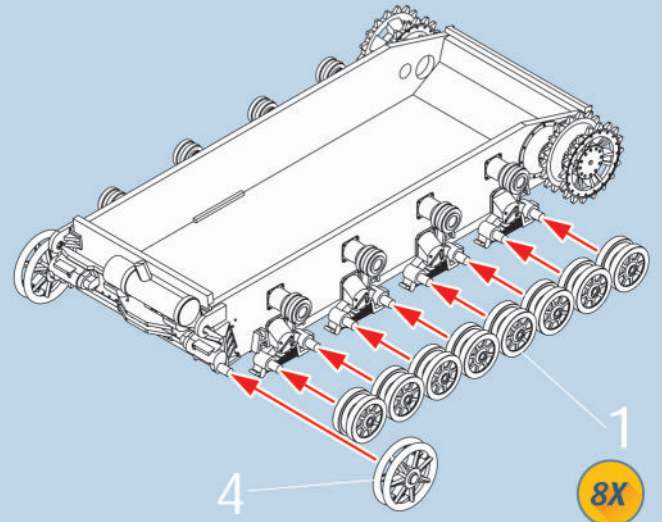
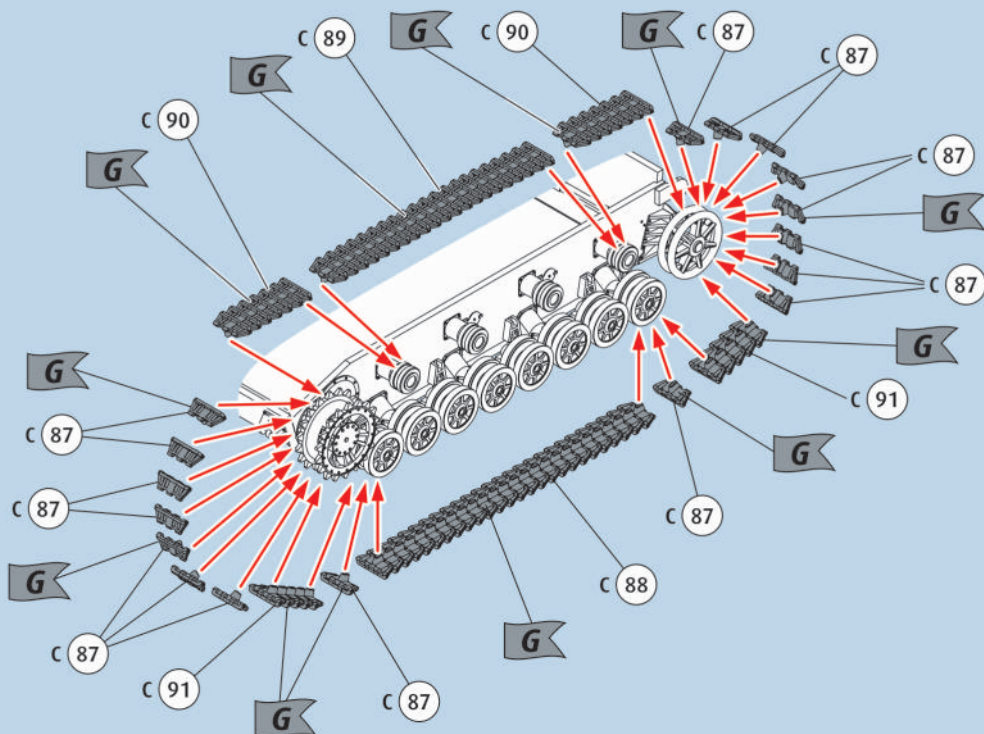


# 7

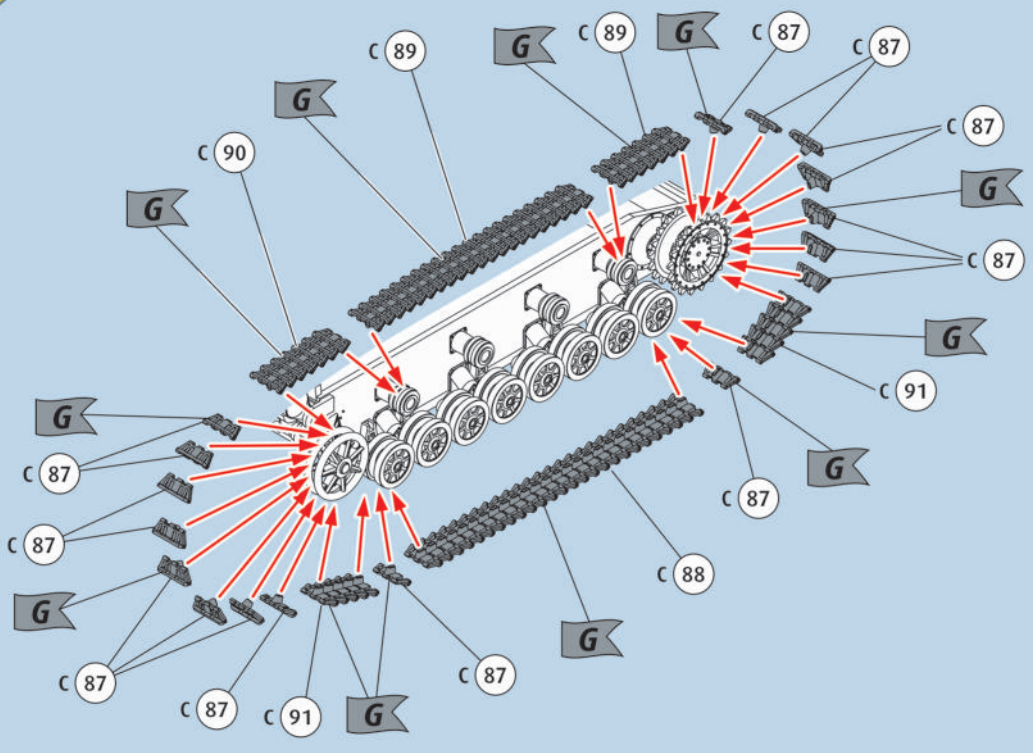


# 8

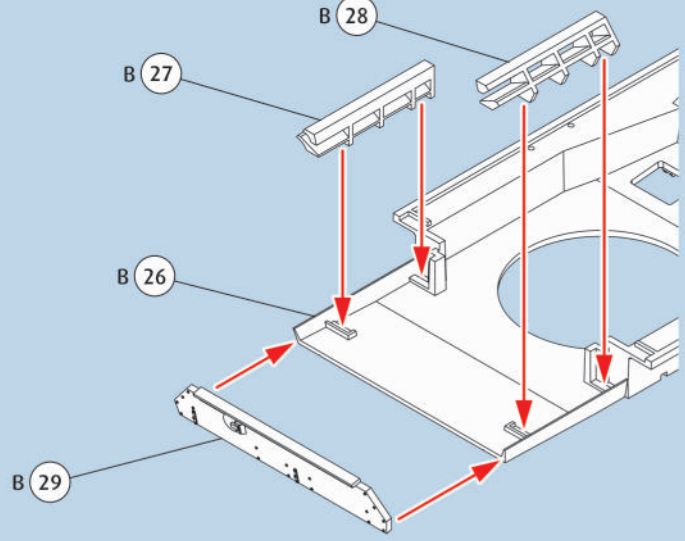


9 10 11 12 13  

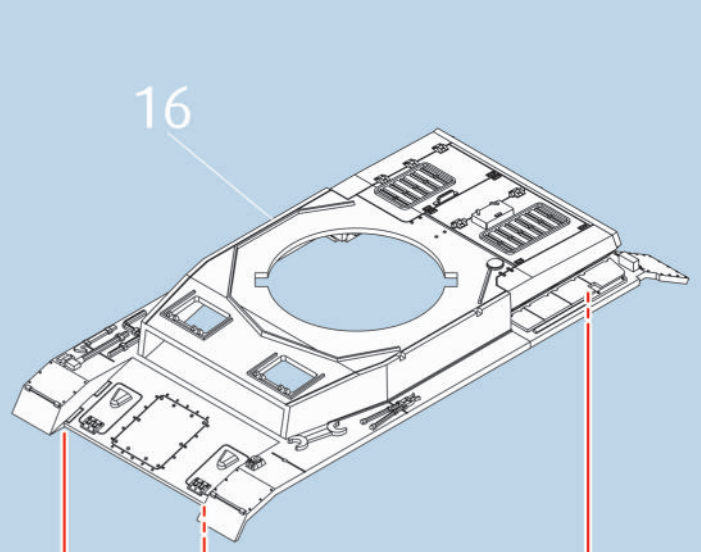
# 14



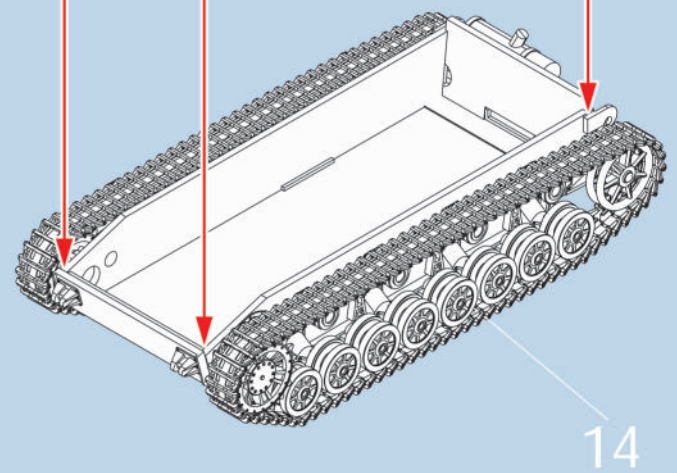
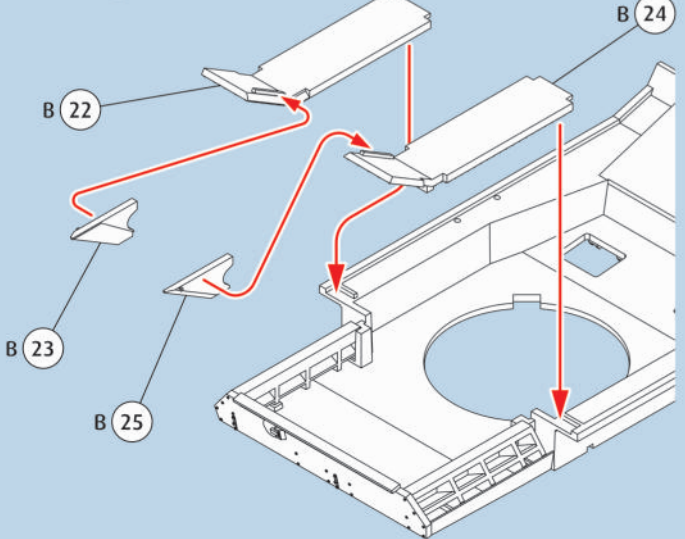
# 15



# 17

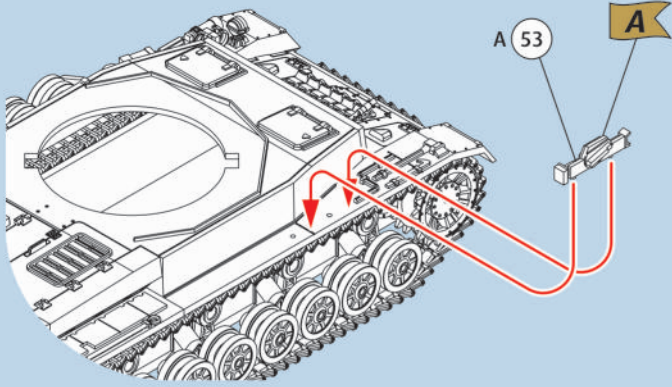


# 16

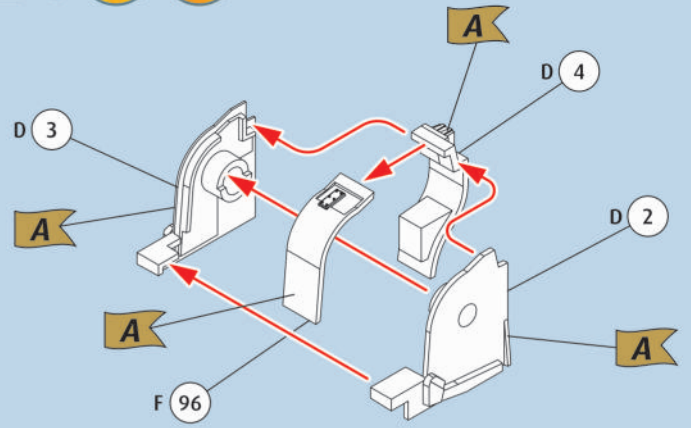




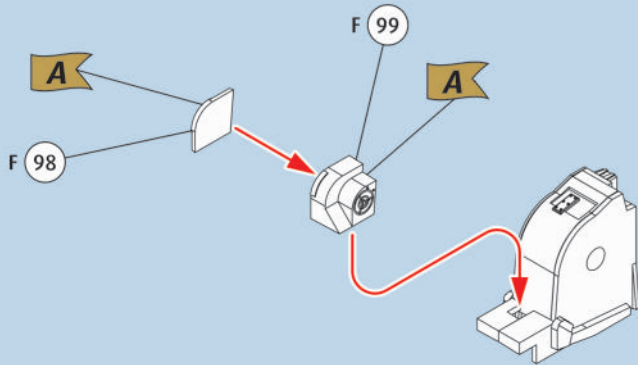
23



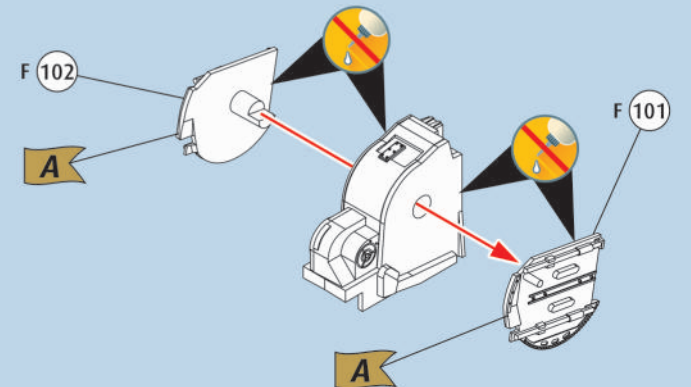
24



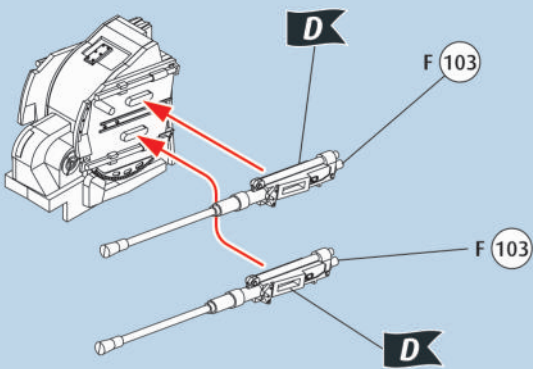
25



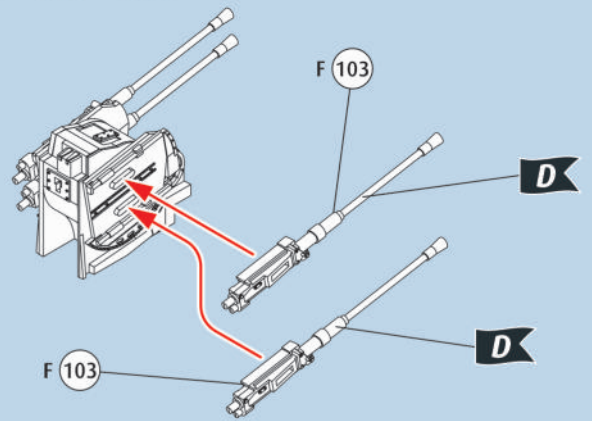
26



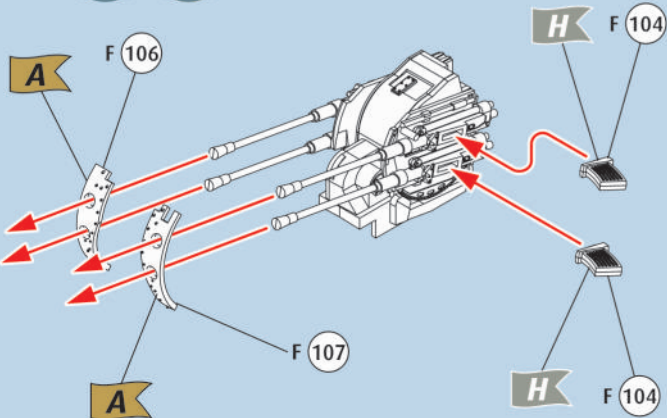
27



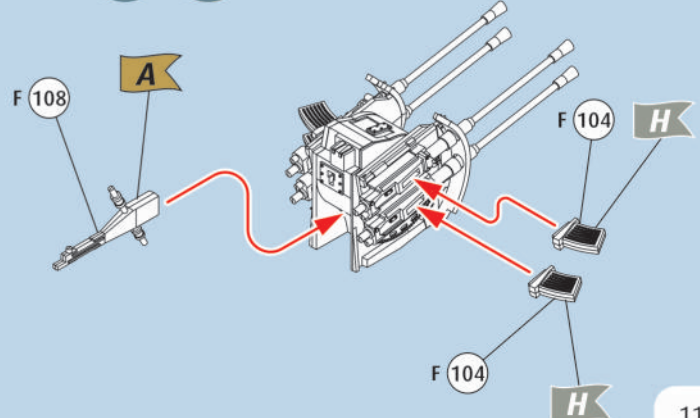
28



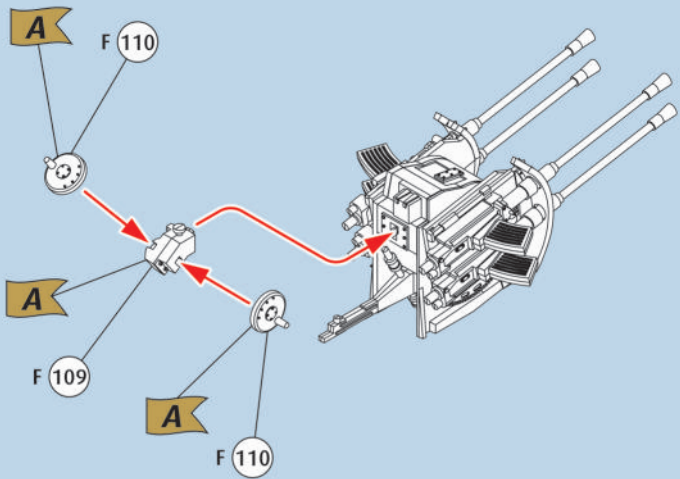
29



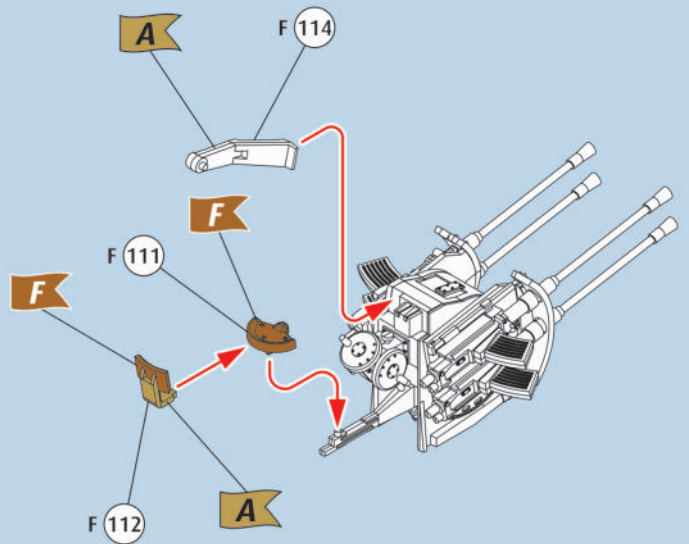
30



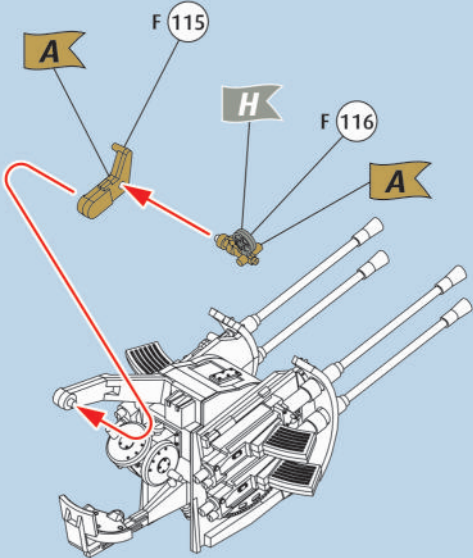
# 31



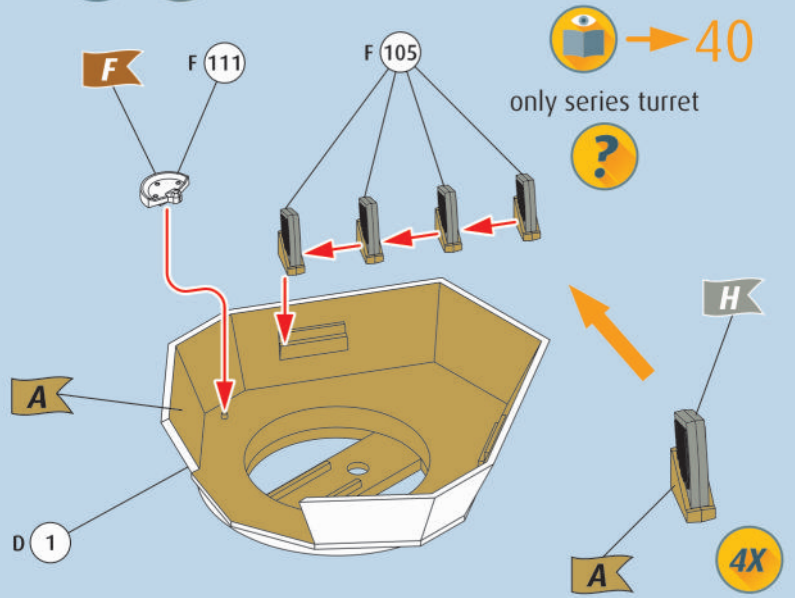
# 32



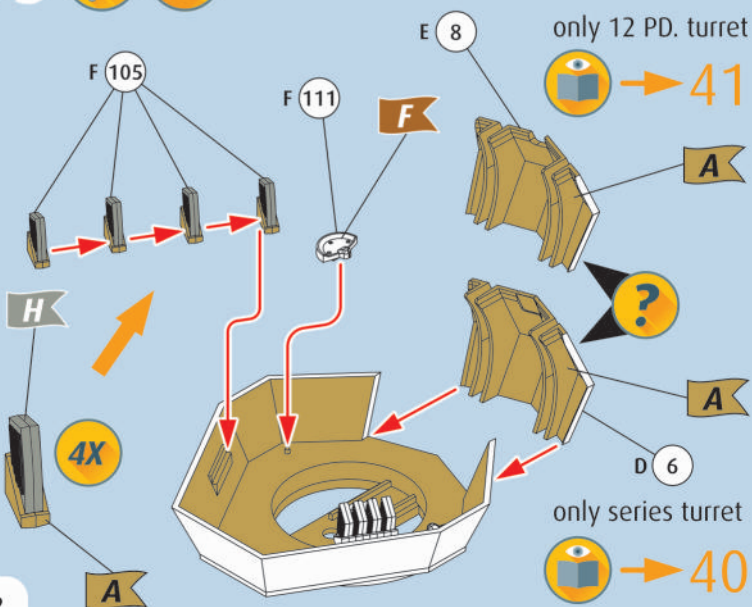
# 33



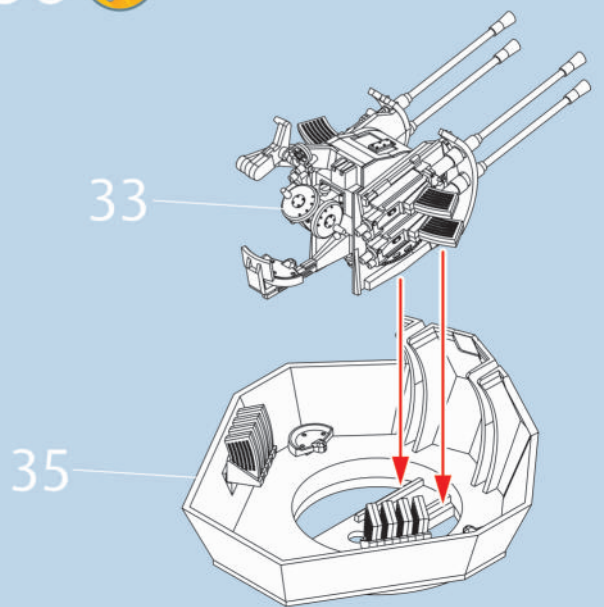
# 34



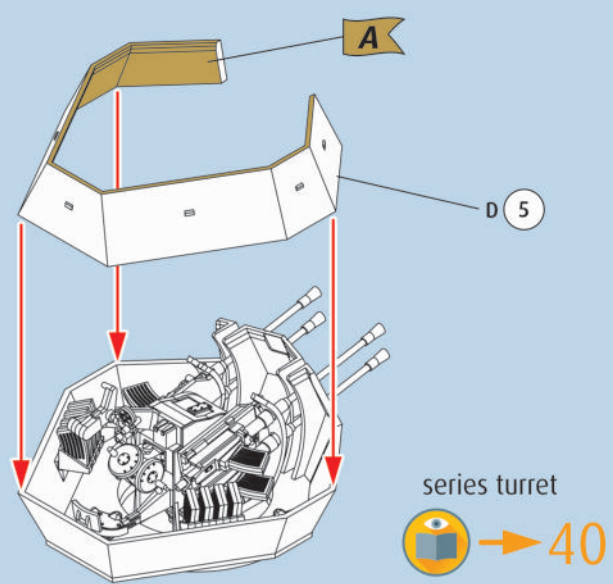
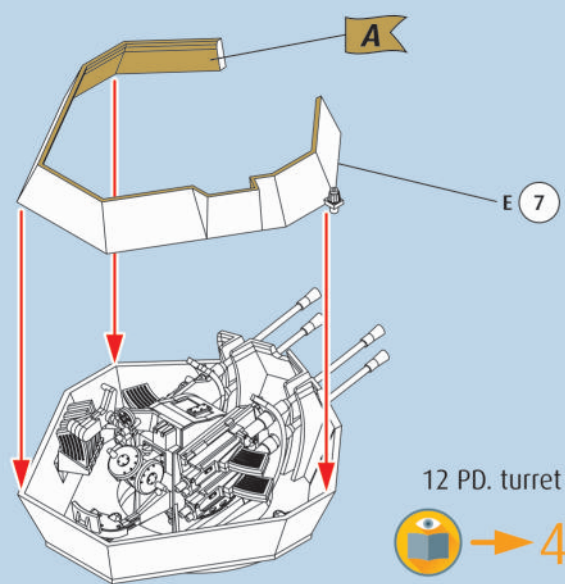
# 35



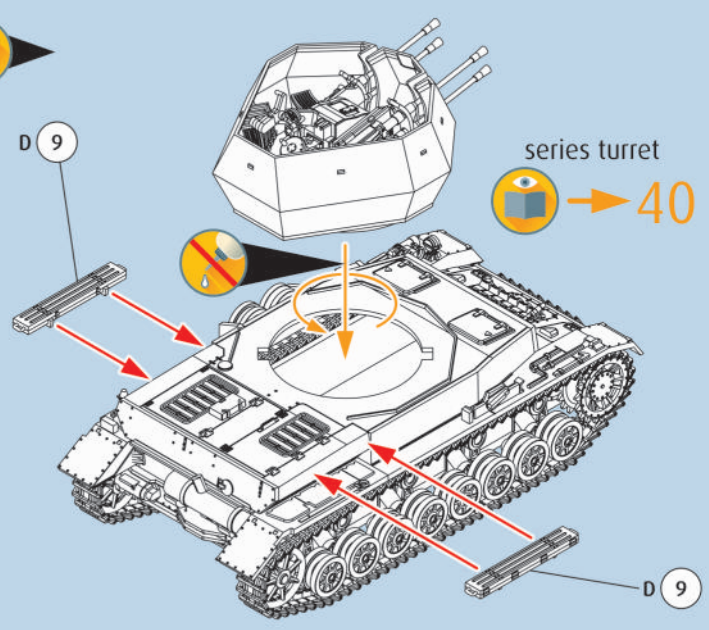
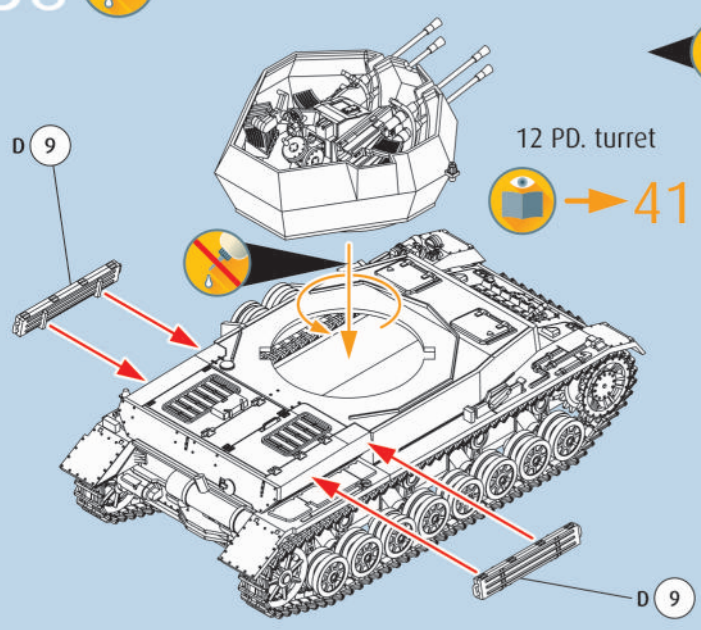
# 36



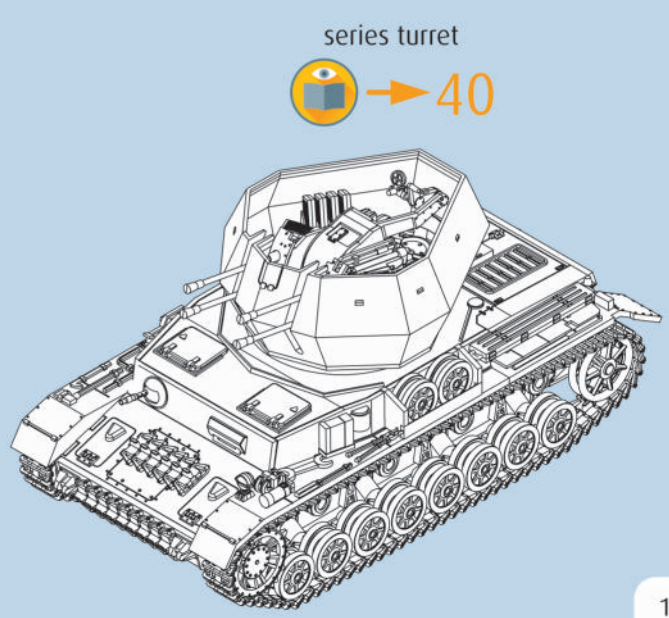
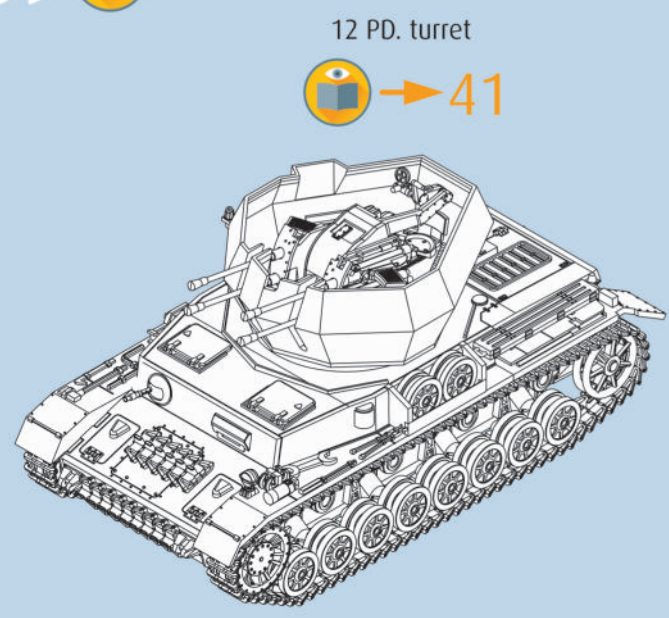
# 37



# 38

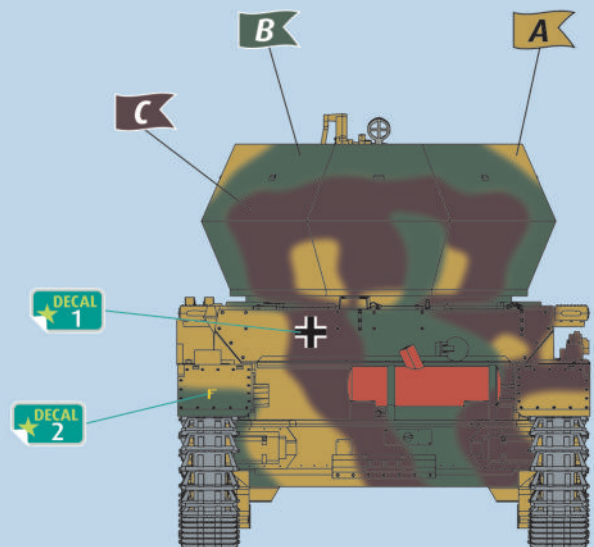
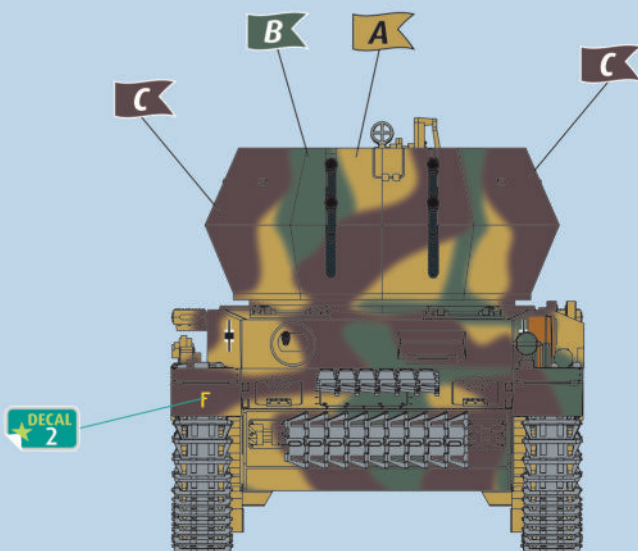
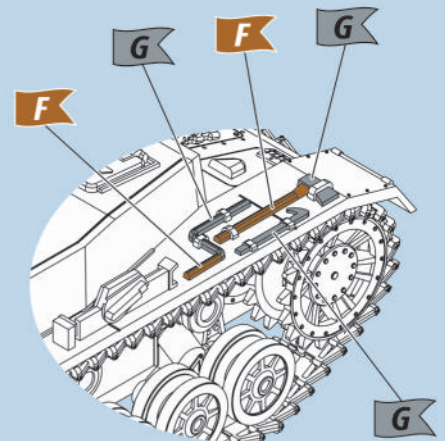
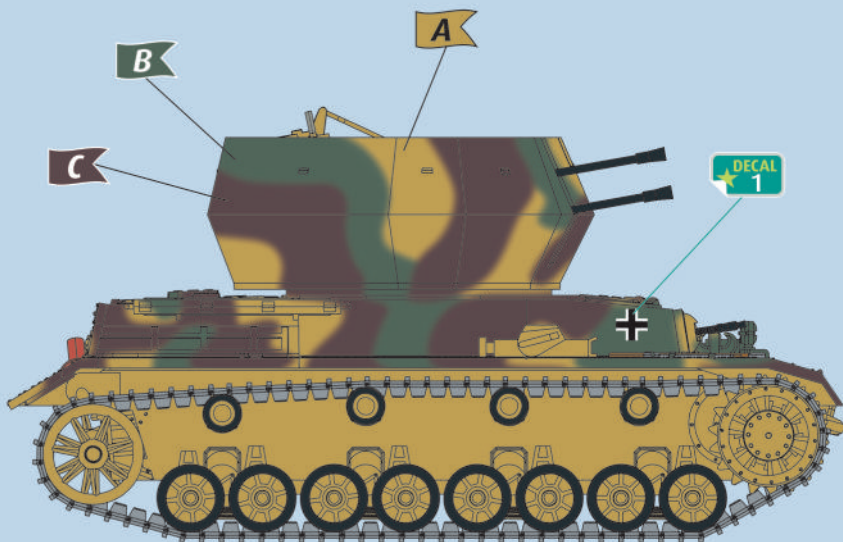
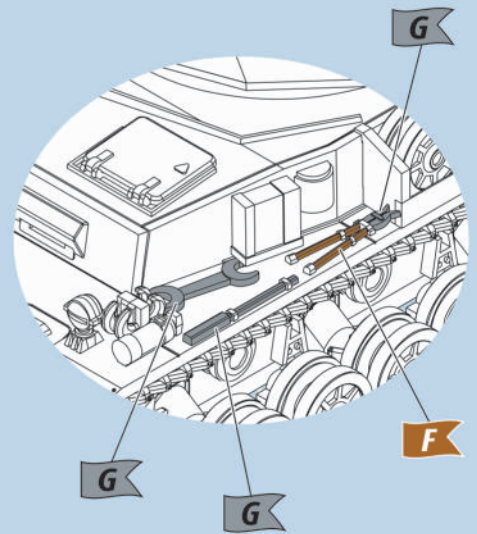
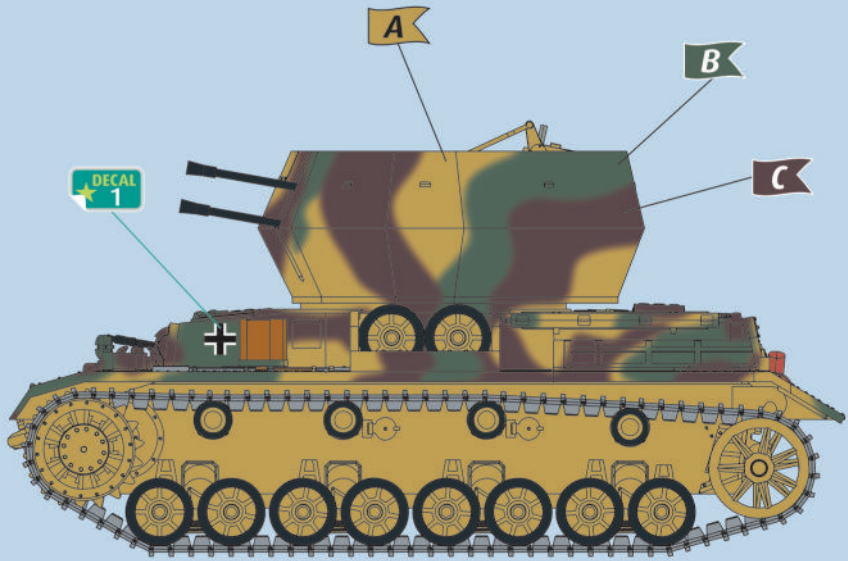


# 39





Flakpanzer IV „Wirbelwind“ Series turret,  
10. Panzergrenadierdivision, Berlin, Deutschland, April 1945



41



# Flakpanzer IV „Wirbelwind“ 12.PD turret, Panzerregiment 12, Bretagne, Frankreich, Sommer 1944

**A** **B** **C** **F** **G**

