



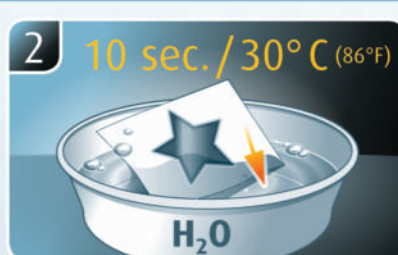
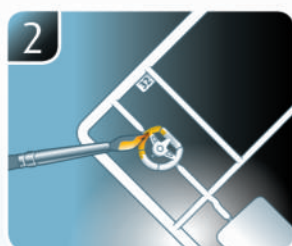
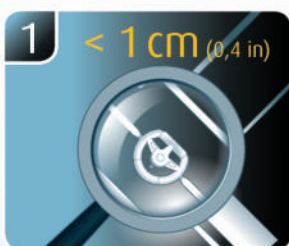
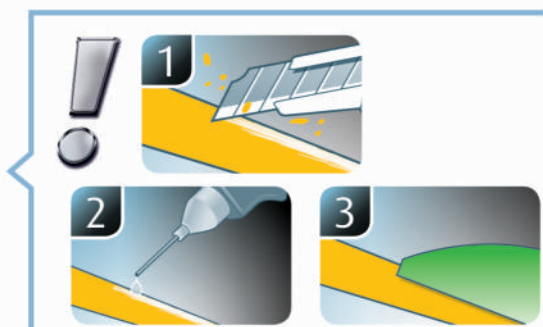
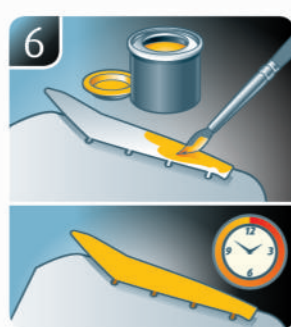
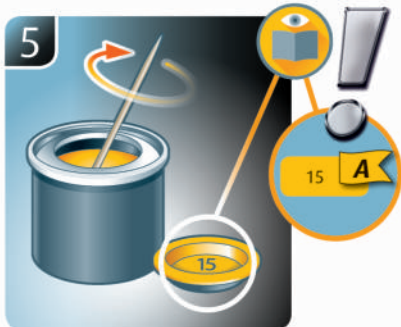
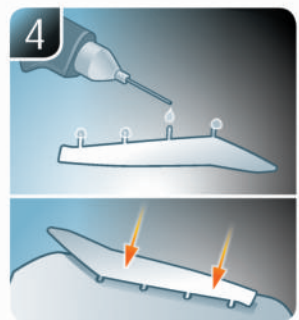
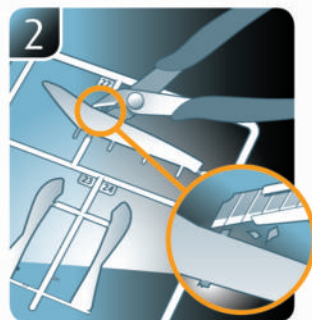
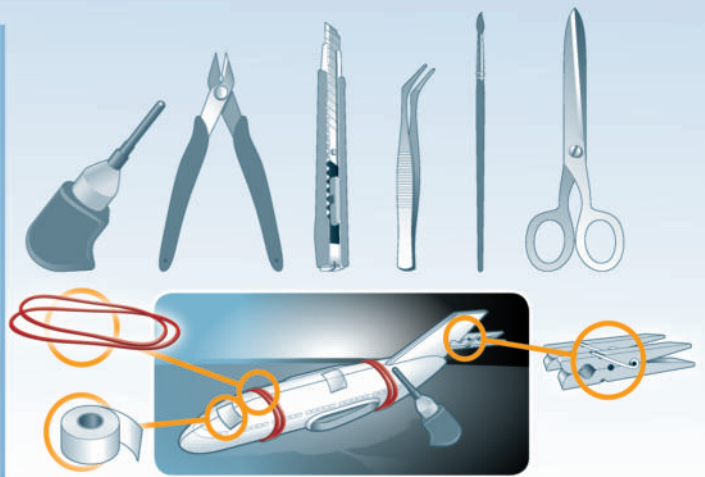
LEVEL 4  
1 2 3 4 5



# Dassault RAFALE C

Beiliegenden Sicherheitstext beachten / Please note the enclosed safety advice

- DE Beiliegenden Sicherheitstext beachten und nachschlagbereit halten.
- EN Please note the enclosed safety advice and keep safe for later reference.
- FR Respecter les consignes de sécurité ci-jointes et les conserver à portée de main.
- NL Houdt u aan de bijgaande veiligheidsinstructies en hou deze steeds bij de hand.
- IT Seguire le avvertenze di sicurezza allegate e tenerle a portata di mano.
- ES Observar y siempre tener a disposición este texto de seguridad adjunto.
- PT Ter em atenção o texto de segurança anexo e guardá-lo para consulta.
- DK Overhold vedlagte sikkerhedsanvisninger og hav dem liggende i nærheden.
- NO Ha alltid vedlagt sikkerhetstekst klar til bruk.
- SE Beakta bifogad säkerhetstext och håll den i beredskap.
- FI Huomioi ja säilytä oheiset varoitukset.
- RU Соблюдать технику безопасности, сохранить инструкцию для дальнейших обращений.
- PL Przestrzegać załączonego tekstu dotyczącego bezpieczeństwa i mieć go zawsze pod ręką.
- CZ Dodržujte tento příložený bezpečnostní text a mějte ho po ruce.
- HU A mellékelt biztonsági szöveget vegye figyelembe és tartsa fellepozásra készen.
- SK Rešpektujte priložený bezpečnostný text a uchovajte ho pre budúce použitie.
- RO Respectați textul de siguranță atașat și păstrați-l la îndemână.
- BG Спазвайте приложението текст за безопасност и го дръжте под ръка за справки.
- SJ Priložena varnostna navodila izvajajte in jih hranite na vsem dostopnem mestu.
- GR Λάβετε υπόψη σας το συννημένο κείμενο ασφαλείας και φυλάξτε το ώστε να ανατρέχετε σε αυτό όποτε χρειάζεται.
- TR Ektekiğüvenlik talimatlarını dikkate alıp, bakabileceğiniz bir şekilde muafaza ediniz.



☞ Weitere Tipps und Tricks.  
 ☞ Additional tips and tricks.  
 ☞ Conseils et astuces supplémentaires.  
 ☞ Andere tips en trucs.  
 ☞ Ulteriori consigli e suggerimenti.  
 ☞ Consejos y sugerencias adicionales.  
 ☞ Mais dicas e truques.

☞ Flere tips og tricks.  
 ☞ Flere tips og tricks.  
 ☞ Ytterligare tips och tricks.  
 ☞ Lisää vinkkejä ja niksejä.  
 ☞ Другие советы и хитрости.  
 ☞ Dalsze wskazówki i sugestie.  
 ☞ Další tipy a rady.  
 ☞ További ötletek és fogások.  
 ☞ Dalsie tipy a triky.  
 ☞ Alte sfaturi și trucuri.

☞ Други полезни съвети и трикове.  
 ☞ Nadaljnji nasveti in zvižaje.  
 ☞ Πρόσθετες συμβουλές και κόλπα.  
 ☞ Diğer öneriler ve ipuçları.

www.revell.de



DE Kleben  
GB Glue  
FR Collier  
NL Lijmen  
IT Incollare  
ES Pegamento  
PT Colar  
HU Lim  
NO Lime  
SE Limma  
FI Liimaa  
RU Клеить  
PL Przykleić  
CZ Slepiti  
HU Ragassza rá  
SK Lepiť  
NO Lipiti  
BG Залепете  
SI Prilepite  
GR ΚΑΛΗΣΤΕ  
TR Yapıştırma



DE Nicht kleben  
GB Don't glue  
FR Ne pas coller  
NL Niet lijmen  
IT Non incollare  
ES No pegamento  
PT Não colar  
HU Lim ikke  
NO Ikke lime  
SE Limma inte  
FI Älä liimaa  
RU Не клеить  
PL Nie przyklejać  
CZ Nelepiti  
HU Ne ragassza rá  
SK Nelepiti  
NO Nu lipiti  
BG Не лепете  
SI Ne lepите  
GR Μην κολλήσετε  
TR Yapıştırmayın



DE Bemalen  
GB Paint  
FR Peindre  
NL Beschilderen  
IT Colorare  
ES Pintar  
PT Pintar  
HU Mal  
NO Male  
SE Måla  
FI Maalaa  
RU Раскрасить  
PL Pomalować  
CZ Pomalovat  
HU Fesse be  
SK Natriet  
NO Vopsti  
BG Боядисайте  
SI Pobarvajte  
GR Βάψτε  
TR Boyama



DE Anzahl der Arbeitsgänge.  
GB Number of working steps.  
FR Nombre d'étapes de travail.  
NL Het aantal bouwstappen.  
IT Numero di fasi di lavoro.  
ES Número de pasos de trabajo.  
PT Número de passos de trabalho.  
HU Antal bejdssteg.  
NO Antal arbeidssteg.  
SE Antal operationer.  
FI Työvaiheiden määrä.  
RU Количество операций.  
PL Liczba cykli roboczych.  
CZ Počet pracovních kroků.  
HU A munkamenetek száma.  
SK Počet pracovných operácií.  
NO Numärl etapelor de lucru.  
BG Брой работни стъпки.  
SI Stevilo delovnih postopkov.  
GR Αριθμός βημάτων εργασίας.  
TR Çalışma adımı sayısı.



DE Zusammenbau Reihenfolge.  
GB Sequence of assembly.  
FR Ordre d'assemblage.  
NL Volgorde van montage.  
IT Sequenza di assemblaggio.  
ES Secuencia de montaje.  
PT Sequência de montagem.  
HU Samlerækkefølge.  
NO Monteringsrekkefølge.  
SE Montering ordningsföljd.  
FI Kokoamisjärjestys.  
RU Последовательность сборки.  
PL Kolejność montażu.  
CZ Pořadí složení.  
HU Összerakási sorrend.  
SK Poradie zostavenia.  
NO Ordinea asamblării.  
BG Последователност на сглобяване.  
SI Vrstni red sestavljanja.  
GR Σειρά τοποθέτησης.  
TR Parçaları birleştirme sırası.



DE Wahlweise  
GB Optional  
FR Facultatif  
NL Naar keuze  
IT Facoltativamente  
ES Opcional  
PT Opcional  
HU Valgfrit  
NO Valgfritt  
SE Valfri  
FI Valinnaisesti  
RU На выбор  
PL Opcjonalnie  
CZ Volitelně  
HU Választás szerint  
SK Alternatívne  
NO Optional  
BG По избор  
SI Izbirno  
GR Προαιρετικά  
TR Opsiyonel



DE Bauteile trocknen lassen.  
GB Allow the parts to dry.  
FR Laisser sécher les pièces.  
NL Onderdelen laten drogen.  
IT Lasciare asciugare i componenti.  
ES Dejar secar las piezas.  
PT Deixar as peças secar.  
HU Lad delene törre.  
NO Tørk komponenter.  
SE Låt komponenterna torka.  
FI Anna rakenneosien kuivua.  
RU Дайте деталям высохнуть.  
PL Pozostawić elementy konstrukcji do wyschnięcia.  
CZ Nechte díly uschnout.  
HU Hagyja megszáradni az alkatrészeket.  
SK Konštrukčné diely nechajte vyschnúť.  
NO Låsaði componentele sà se usuce.  
BG Оставете сглобените части да изсъхнат.  
SI Osušite sestavne dele.  
GR Αφήστε τα μέρη να στεγνώσουν.  
TR Yarı parçalarını kurumaya bırakın.



DE Gleichen Vorgang auf der gegenüberliegenden Seite wiederholen.  
GB Repeat same procedure on opposite side.  
FR Opérer de la même façon sur l'autre face.  
NL Dezelfde handeling herhalen aan de tegenoverliggende kant.  
IT Ripetere il procedimento dall'altra parte.  
ES Repetir el mismo procedimiento en el lado contrario.  
PT Repetir alguns procedimentos no lado oposto.  
HU Gjentag proceduren på den modsatte sidan.  
NO Gjenta samme forløp på motliggende side.  
SE Upprepa samma process på motsatta sidan.  
FI Toista menettelyä vastakkaisella puolella.  
RU Повторить такие же действия на противоположной стороне.  
PL Powtórzyć te same czynności po przeciwnej stronie.  
CZ Stejný postup opakujte na protilehlé straně.  
HU Ismételje meg a műveletet az ellentétes oldalon.  
SK Rovnaký postup zopakujte na protifahej strane.  
NO Repetati açelași procedeu pe latura opusă.  
BG Повторете същите стъпки на срещуположната страна.  
SI Enak postopek ponovite na nasprotni strani.  
GR Επανάλαβτε την ίδια διαδικασία στην αντίθετη πλευρά.  
TR Aynı işlem adimlarını diğer tarafta da uygulayın.



DE Abbildung zusammengesetzter Teile.  
GB Illustration of assembled parts.  
FR Figure représentant les pièces assemblées.  
NL Afbeelding van samengevoegde onderdelen.  
IT Foto delle parti assemblate.  
ES Figura de las piezas montadas.  
PT Ilustração das peças montadas.  
HU Illustration af samlede dele.  
NO Figur av sammensatte deler.  
SE Bild på sammansatta detaljer.  
FI Koottujen osien kuva.  
RU Изображение смонтированных деталей.  
PL Rysunek połączonych części.  
CZ Zobrazení spojených dílů.  
HU Összerakott alkatrészek ábrája.  
SK Obrázok dielov, ktoré sa majú zmontovať.  
NO Figura reprezentând piesele asamblate.  
BG Изображение на сглобените части.  
SI Slika sestavljenih delov.  
GR Απεικόνιση των τοποθετημένων μερών.  
TR Birleştirilmiş parçalar resmi.



DE Linke Seite  
GB Left side  
FR Côté gauche  
NL Linkerkant  
IT Lato sinistro  
ES Lado izquierdo  
PT Lado esquerdo  
HU Venstre side  
NO Venstre side  
SE Vänstra sida  
FI Vasen puoli  
RU Левая сторона  
PL Lewa strona  
CZ Levá strana  
HU Bal oldal  
NO Lavá strana  
BG Лява страна  
SI Leva stran  
GR Αριστερή πλευρά  
TR Sol taraf



DE Rechte Seite  
GB Right side  
FR Côté droit  
NL Rechterkant  
IT Lato destro  
ES Lado derecho  
PT Lado direito  
HU Højre side  
NO Høyre side  
SE Högra sida  
FI Oikea puoli  
RU Правая сторона  
PL Prawa strona  
CZ Pravá strana  
HU Jobb oldal  
NO Prává strana  
BG Латура дрептя  
SI Desna stran  
GR Δεξιά πλευρά  
TR Sağ taraf



DE Mit einem Messer abtrennen.  
GB Detach with knife.  
FR Détacher au couteau.  
NL Met een mesje afsnijden.  
IT Separare con un coltello.  
ES Separar con cuchillo.  
PT Separar com uma faca.  
HU Skær af med en kniv.  
NO Separer med kniv.  
SE Skall skiljas av med en kniv.  
FI Erota veitsellä.  
RU Отделить ножом.  
PL Oddzielić za pomocą noża.  
CZ Oddělte nožem.  
HU Válassza le késsel.  
NO Oddelte nožom.  
BG Desprindite cu un cuțit.  
SI Otksnete s nož.  
GR Odrežite z ustreznim rezilom.  
TR Ayrırsate με ένα μαχαίρι.  
TR Bir bıçak ile kesin.



DE Loch bohren.  
GB Make a hole.  
FR Faire un trou.  
NL Maak een gat.  
IT Praticare un foro.  
ES Hacer un agujero.  
PT Fazer um furo.  
HU Lav et hul.  
NO Bor et hull.  
SE Borra hål.  
FI Poraá reikä.  
RU Просверлить отверстие.  
PL Wywiercić otwór.  
CZ Vyrtejte otvor.  
HU Fúrjon lyukat.  
SK Vyvrtajte otvor.  
NO Faceți o gaură.  
BG Пробийте дупка.  
SI Izvrtajte izvrtino.  
GR Ανοίξτε.  
TR Delik açın.



DE Entfernen  
GB Remove  
FR Détacher  
NL Verwijderen  
IT Rimuovere  
ES Eliminar  
PT Remover  
HU Fjern  
NO Fjerne  
SE Ta bort  
FI Poistaa  
RU Удалить  
PL Usunąć  
CZ Odstranit  
HU Eltávolítani  
SK Odstráňte  
HU İndepártați  
BG Отстранете  
SI Odstranitev  
GR Αφαιρέστε  
TR Çıkar



DE Mit Klebeband fixieren.  
GB Attach with adhesive tape.  
FR Fixer à l'aide de ruban adhésif.  
NL Met plakband vastzetten.  
IT Fissare con nastro adesivo.  
ES Fijar con cinta adhesiva.  
PT Fixar com fita adesiva.  
HU Fastgør med tape.  
NO Fest med tape.  
SE Fixera med tejp.  
FI Kiinnittää liimanauhalla.  
RU Зафиксировать липкой лентой.  
PL Przytworować za pomocą taśmy samoprzylepnej.  
CZ Připevněte lepicí páskou.  
HU Rogzítse ragasztószalaggal.  
SK Fixujte lepiacou páskou.  
HU Fixați cu bandă adezivă.  
BG Фиксирайте с тиксо.  
SI Prištrdite z lepilnim trakom.  
GR Στερεώστε με κολλητική ταινία.  
TR Yapıştırma bandı ile sabitleyin.

\*



DE Bauanleitung sorgfältig lesen.  
GB Read the assembly instructions carefully.  
FR Lisez attentivement les instructions de montage.  
NL Bouwinstructies zorgvuldig doorlezen.  
IT Leggere attentamente le istruzioni per il montaggio.  
ES Lea cuidadosamente las instrucciones de montaje.  
PT Ler atentamente as instruções de montagem.  
HU Læs byggevejledningen omhyggeligt.  
NO Læs byggeanvisningen nøye.  
SE Monteringsinstruktionerna skall läsas noggrant.  
FI Lue kokoamisohje huolellisesti.  
RU Внимательно прочитайте инструкцию по сборке.  
PL Dokładnie przeczytać instrukcję montażu.  
CZ Přečtěte si pečlivě návod k obsluze.  
HU Figyelmesen olvassa el a szerelési útmutatót.  
SK Návod na montáž starostlivo prečítajte.  
NO Citiji cu atenție instrucțiunile de montare.  
BG Прочетете внимателно упътването за монтаж.  
SI Skrbno preberite navodila za sestavo.  
GR Διαβάστε προσεκτικά τις οδηγίες κατασκευής.  
TR Yarı klavuzunu dikkatle okuyun.



- DE Klarsichtteile
- GB Clear parts
- FR Pièces transparentes
- NL Transparente onderdelen
- IT Parti trasparenti
- ES Piezas transparentes
- PT Peças transparentes
- DK Klare dele
- NO Klare deler
- SE Genomskinliga detaljer
- FI Läpinäkyvät osat
- RU Прозрачные детали
- PL Przejrzyste części
- CZ Průhledné díly
- HU Átlátszó alkatrészek
- SK Číre diely
- RO Piese transparente
- BG Прозрачни части
- SI Prozorni deli
- GR Διαφανή μέρη
- TR Şeffaf parçalar



- DE Abziehbild in Wasser einweichen und anbringen.
- GB Soak and apply decals.
- FR Mouiller et appliquer les décalcomanies.
- NL Transfer in water even laten weken en aanbrengen.
- IT Immergere la decalcomania nell'acqua e applicarla.
- ES Mojar y aplicar calcomanías.
- PT Amolecer o decalque em água e aplicar.
- DK Gör overførbilledet vådt og sæt det på.
- NO Myk opp avtrekkingsbildet i vann og sett på.
- SE Blötlägg dekalen i vatten och sätt på den.
- FI Pehmitä siirtokuva vedessä ja siirrä paikalleen.
- RU Опустите переводную картинку в воду и нанесите её.
- PL Namoczyć kalkomanie w wodzie i przykleić.
- CZ Nechte obtisk odmočit ve vodě a přilepte.
- HU Merítse vízbe és helyezze fel a matricát.
- SK Otblačkový obrázok namočte do vody a priložte na plochu.
- RO Inmuiati abtibilul în apă și aplicați-l.
- BG Потопете ваденката във вода и я поставете.
- SI Prelepnicu namakajte v vodi. In nameštite.
- GR Μουσκεύστε σε νερό και τοποθετήστε τις χαλκομανίες.
- TR Çikartmayı suda yumuşatın ve takın.



- DE Zur Anbringung der Abziehbilder empfohlen.
- GB Recommended for affixing the decals.
- FR Recommandé pour l'application des décalcomanies.
- NL Aanbevolen voor het aanbrengen van de transfers.
- IT Raccomandato per l'applicazione delle decalcomanie.
- ES Recomendado para fijar bien las calcomanías.
- PT Recomendado para a fixação dos autocolantes.
- DK Anbefales til anbringelse af overførbillederne.
- NO Anbefales til å feste avtrekksbilder.
- SE Rekommenderad för montering av klistredekalerna.
- FI Suositellaan siirtokuvien siirtämiseen.
- RU Рекомендуется для нанесения переводных картинок.
- PL Zalecane do przyklejenia kalkomanii.
- CZ Doporučujeme k umístění obtiskovacích obrázků.
- HU A matrica felhelyezéséhez ajánlható.
- SK Odporúča sa pre umiestnenie otblačkového obrázku.
- RO Recomandat pentru aplicarea abtibilurilor.
- BG Препоръчва се за поставяне на ваденки.
- SI Pri nameščanju nalepnic priporočamo.
- GR Συνιστάται για την τοποθέτηση των χαλκομανιών.
- TR Çikartmaların takılması için önerilir.



- DE Zur Anbringung der Klarteile empfohlen.
- GB Recommended to fix clear parts.
- FR Recommandé pour fixer les pièces transparentes.
- NL Aanbevolen voor het aanbrengen van transparante delen.
- IT Raccomandato per l'applicazione delle parti trasparenti.
- ES Recomendado para fijar las piezas transparentes.
- PT Recomendado para a aplicação das peças transparentes.
- DK Anbefales til anbringelse af de klare dele.
- NO Anbefales til å feste klare deler.
- SE Rekommenderad för montering av de genomskinliga detaljerna.
- FI Suositellaan läpinäkyvien osien siirtämiseen.
- RU Рекомендуется для крепления прозрачных деталей.
- PL Zalecane do przyklejenia przezroczystych części.
- CZ Doporučujeme k umístění průhledných dílů.
- HU Az átlátszó darabok felhelyezéséhez ajánlható.
- SK Odporúča sa pre umiestnenie čírych dielov.
- RO Recomandat pentru aplicarea pieselor transparente.
- BG Препоръчва се за поставяне на прозрачни части.
- SI Pri nameščanju prozornih delov priporočamo.
- GR Συνιστάται για την τοποθέτηση των διάφανων μερών.
- TR Şeffaf parçaların takılması için önerilir.



- DE Nicht enthalten
- GB Not included
- FR Non fourni
- NL Behoort niet tot de levering
- IT Non incluso
- ES No incluido
- PT Não incluído
- DK Medfølger ikke
- NO Ikke inkludert
- SE Ingår ej
- FI Ei sisällä
- RU Не содержится
- PL Nie wchodzi w zakres dostawy
- CZ Není obsaženo
- HU Nem tartalmazza
- SK Neobsahuje
- RO Nu este inclus
- BG Не се включва в комплекта
- SI Ni priloženo
- GR Δεν περιλαμβάνεται
- TR İçermiyor

## Benötigte Farben / Required colours

- FR Peintures nécessaires
- NL Benodigde kleuren
- IT Colori necessari
- ES Colores necesarios
- PT Cores necessárias
- DK Nødvendige farver
- NO Nødvendige farger
- SE Erforderliga färger
- FI Tarvittavat värit
- RU Необходимые краски
- PL Potrzebne kolory
- CZ Potřebné barvy
- HU Szükséges színek
- SK Požadované farby
- RO Culoari necesare
- BG Необходими цветове
- SI Potrebne barve
- GR Απαιτούμενα χρώματα
- TR Gerekli renkler

09

A

- DE Anthrazit matt
- GB Anthracite matt
- FR Anthracite mat
- NL Antraciet mat
- IT Antracite opaco
- ES Antracita mate
- PT Antracite mate
- DK Antracitgrå mat
- NO Antrasitt matt
- SE Antracitgrå matt
- FI Antrasiitinharmaa matta
- RU Антрацит матовый
- PL Antracyt matowy
- CZ Antracitová šedá matný
- HU Antracit, fénytelen
- SK Čierna uhľová matný
- RO Antracit mat
- BG Антрацит матово
- SI Antracit mat
- GR Γκρι ανθρακί ματ
- TR Antrazit mat

99

B

- DE Aluminium metallic
- GB Aluminium metallic
- FR Aluminium métallique
- NL Aluminium metallic
- IT Alluminio metallico
- ES Aluminio metálico
- PT Aluminio metálico
- DK Aluminium metallisk
- NO Aluminium metallisk
- SE Aluminium metallisk
- FI Alumiini metallinen
- RU Алюминий металл
- PL Aluminium metaliczny
- CZ Hliníková metalizový
- HU Aluminium metál
- SK Hliníková metaliza
- RO Aluminu metallic
- BG Алюминий металик
- SI Aluminijasta kovinska
- GR Αλουμίνιο μεταλλικό
- TR Alüminyum grisi metalik

302

C

- DE Schwarz seidenmatt
- GB Black silk matt
- FR Noir satiné mat
- NL Zwart zijdemat
- IT Nero opaco satinato
- ES Negro mate satinado
- PT Preto mate sedoso
- DK Sort silkematt
- NO Sort silkematt
- SE Svart sidenmatt
- FI Musta silkkimatta
- RU Чёрный шелковисто-матовый
- PL Czarny jedwabście matowy
- CZ Černá jemně matný
- HU Fekete, fakóselymes
- SK Čierna hodvábné matný
- RO Negru satinat
- BG Черно коприненоматово
- SI Črna svileno-mat
- GR Μαύρο σατινέ
- TR Siyah ipeksi mat

91

D

- DE Eisen metallic
- GB Iron metallic
- FR Fer métallique
- NL IJzer metallic
- IT Ferro metallico
- ES Acero metálico
- PT Aço metálico
- DK Stål metallisk
- NO Jern metallic
- SE Stål metallic
- FI Teräs metallinen
- RU Сталь металл
- PL Grafit metaliczny
- CZ Ocelová metalizový
- HU Acélmetál
- SK Ocelová metaliza
- RO Fier metalic
- BG Желязо металик
- SI Železna kovinska
- GR Χρώμα σιδήρου μεταλλικό
- TR Metalik metalik

06

E

- DE Teerschwarz matt
- GB Tar black matt
- FR Noir goudron mat
- NL Teerzwart mat
- IT Nero catrame opaco
- ES Negro brea mate
- PT Preto alcatrão mate
- DK Tjæresort mat
- NO Tjæresort matt
- SE Tjärsvart matt
- FI Tervanmusta matta
- RU Битумно-чёрный матовый
- PL Czarna smoła matowy
- CZ Dehtová černá matný
- HU Kátrányfekete, fénytelen
- SK Čierna térová matný
- RO Negru-inchis mat
- BG Катранено черно матово
- SI Katransko-črna mat
- GR Μαύρο βαθύ ματ
- TR Katran siyahı mat

77

F

- DE Staubgrau matt
- GB Dusty grey matt
- FR Gris poussière mat
- NL Stofgrijs mat
- IT Grigio polvere opaco
- ES Gris polvo mate
- PT Cinza pó mate
- DK Stovet grå mat
- NO Stovgrå matt
- SE Dammgrå matt
- FI Tomunharmaa matta
- RU Серая пыль матовый
- PL Szary stalowy matowy
- CZ Prachová šed matný
- HU Porszürke, fénytelen
- SK Prachovo sivá matný
- RO Gri praful mat
- BG Прашносиво матово
- SI Prašno-siva mat
- GR Σταχτί ματ
- TR Duman grisi mat

364

G

- DE Laubgrün seidenmatt
- GB Leaf green silk matt
- FR Vert feuillage satiné mat
- NL Loofgroen zijdemat
- IT Verde foglia opaco satinato
- ES Verde hoja mate satinado
- PT Verde folha mate sedoso
- DK Løvgrøn silkematt
- NO Løvgrønn silkematt
- SE Skogsgrün sidenmatt
- FI Lehdenvihreä silkkimatta
- RU Зелёная листва шелковисто-матовый
- PL Zielony w odcieniu liści jedwabście matowy
- CZ Listová zelená jemně matný
- HU Lombzöld, fakóselymes
- SK Listová zelená hodvábné matný
- RO Verde-frunză satinat
- BG Зелена шума коприненоматово
- SI Listnato-zelena svileno-mat
- GR Πράσινο σατινέ
- TR Yeprak yeşili ipeksi mat

752

H

- DE Blau klar
- GB Blue clear
- FR Bleu clair
- NL Blauw helder
- IT Blu chiaro
- ES Azul claro
- PT Azul transparente
- DK Blå klar
- NO Blå klar
- SE Blå klar
- FI Sininen kirkas
- RU Синий прозрачный
- PL Niebieski przezroczysty
- CZ Modrá bezbarvý
- HU Kék, világos
- SK Modrá čistý
- RO Albastru curat
- BG Синьо бистро
- SI Modra čista
- GR Μπλε διάφανο
- TR Mavi canlı

70%

91

I

09

30%

- DE Eisen metallic
  - GB Iron metallic
  - FR Fer métallique
  - NL IJzer metallic
  - IT Ferro metallico
  - ES Acero metálico
  - PT Aço metálico
  - DK Stål metallisk
  - NO Jern metallic
  - SE Stål metallic
  - FI Teräs metallinen
  - RU Сталь металл
  - PL Grafit metaliczny
  - CZ Ocelová metalizový
  - HU Acélmetál
  - SK Ocelová metaliza
  - RO Fier metalic
  - BG Желязо металик
  - SI Železna kovinska
  - GR Χρώμα σιδήρου μεταλλικό
  - TR Metalik metalik
- +
- DE Anthrazit matt
  - GB Anthracite matt
  - FR Anthracite mat
  - NL Antraciet mat
  - IT Antracite opaco
  - ES Antracita mate
  - PT Antracite mate
  - DK Antracitgrå mat
  - NO Antrasitt matt
  - SE Antracitgrå matt
  - FI Antrasiitinharmaa matta
  - RU Антрацит матовый
  - PL Antracyt matowy
  - CZ Antracitová šedá matný
  - HU Antracit, fénytelen
  - SK Čierna uhľová matný
  - RO Antracit mat
  - BG Антрацит матово
  - SI Antracit mat
  - GR Γκρι ανθρακί ματ
  - TR Antrazit mat

95%

01

J

364

5%

DE Farblos glänzend  
GB Clear gloss  
FR Incolore brillant  
NL Kleurloos glanzend  
IT Incolore lucido  
ES Incoloro brillante  
PT Verniz brilhante  
DK Klarlak blank  
NO Klar glansende  
SE Klarlack blank  
FI Väritön kiiltävä  
RU Бесцветный гляцевый  
PL Przejroczysty błyszczący  
CZ Bezbarvá lesklý  
HU Színtelen, fényes  
SK Priehľadný lesklý  
RO transparent strălucitor  
BG Безцветно гланцово  
SI Brezbarvna sijoca  
GR Διαφανή γυαλιστερή  
TR Rensiz parlak

+

DE Laubgrün seidenmatt  
GB Leaf green silk matt  
FR Vert feuillage satiné mat  
NL Loofgroen zijdemat  
IT Verde foglia opaco satinato  
ES Verde hoja mate satinado  
PT Verde folha mate sedoso  
DK Løvgrøn silkematt  
NO Løvgrønn silkematt  
SE Skogsgrön sidenmatt  
FI Lehdenvihreä silkkimatta  
RU Зелёная листва шелковисто-матовый  
PL Zielony w odcieniu liści jedwabiscie matowy  
CZ Listová zeleň jemně matný  
HU Lombzöld, fakóselymes  
SK Listová zelená hodvábne matný  
RO Verde-frunză satinat  
BG Зелена шума коприненоматово  
SI Listnato-zelena svilenlo-mat  
GR Πράσινο σατινέ  
TR Yaprak yeşili ipeksi mat

731

K

DE Rot klar  
GB Red clear  
FR Rouge clair  
NL Rood helder  
IT Rosso chiaro  
ES Rojo claro  
PT Vermelho transparente  
DK Rødbrun klar  
NO Rød klar  
SE Rödbrun klar  
FI Punainen kirkas  
RU Красный прозрачный  
PL Czerwony przezroczysty  
CZ Červená bezbarvý  
HU Piros, világos  
SK Červená číry  
RO Roșu curat  
BG Червено бистро  
SI Rdeča čista  
GR Κόκκινο διάφανο  
TR Kırmızı canlı

371

L

DE Hellgrau seidenmatt  
GB Light grey silk matt  
FR Gris clair satiné mat  
NL Lichtgrijs zijdemat  
IT Grigio chiaro opaco satinato  
ES Gris claro mate satinado  
PT Cinza claro mate sedoso  
DK Lysegrå silkematt  
NO Lysgrå silkematt  
SE Ljusgrå sidenmatt  
FI Vaaleanharmaa silkkimatta  
RU Светло-серый шелковисто-матовый  
PL Jasnoszary jedwabiscie matowy  
CZ Světlá šedá jemně matný  
HU Világosszürke, fakóselymes  
SK Svetlo sivá hodvábne matný  
RO Gri-deschis satinat  
BG Светлосиво коприненоматово  
SI Svetlo-siva svilenlo-mat  
GR Γκρι ανοιχτό σατινέ  
TR Açık gri ipeksi mat

43

M

DE Mittelgrau matt  
GB Medium grey matt  
FR Gris moyen mat  
NL Mediumgrijs mat  
IT Grigio medio opaco  
ES Gris medio mate  
PT Cinzento médio mate  
DK Mellemgrå mat  
NO Medium grå matt  
SE Mellangrå matt  
FI Keskiharmaa matta  
RU Средний серый матовый  
PL Szary błękitny matowy  
CZ Středně šedá matný  
HU Középszürke, fénytelen  
SK Stredne sivá matný  
RO Gri mediu mat  
BG Средносиво матово  
SI Srednje-siva mat  
GR Γκρι μεσαίο ματ  
TR Gri mat

374

N

DE Grau seidenmatt  
GB Grey silk matt  
FR Gris satiné mat  
NL Grijs zijdemat  
IT Grigio opaco satinato  
ES Gris mate satinado  
PT Cinzento mate sedoso  
DK Grå silkematt  
NO Grå silkematt  
SE Grå sidenmatt  
FI Harmaa silkkimatta  
RU Серый шелковисто-матовый  
PL Szary jedwabiscie matowy  
CZ Šedá jemně matný  
HU Szürke, fakóselymes  
SK Sivá hodvábne matný  
RO Gri satinat  
BG Сиво коприненоматово  
SI Siva svilenlo-mat  
GR Γκρι σατινέ  
TR Gri ipeksi mat

301

O

DE Weiß seidenmatt  
GB White silk matt  
FR Blanc satiné mat  
NL Wit zijdemat  
IT Bianco opaco satinato  
ES Blanco mate satinado  
PT Branco mate sedoso  
DK Hvid silkematt  
NO Hvit silkematt  
SE Vit sidenmatt  
FI Valkoinen silkkimatta  
RU Белый шелковисто-матовый  
PL Biały jedwabiscie matowy  
CZ Bílá jemně matný  
HU Fehér, fakóselymes  
SK Biela hodvábne matný  
RO Alb satinat  
BG Бяло коприненоматово  
SI Bela svilenlo-mat  
GR Λευκό σατινέ  
TR Beyaz ipeksi mat

90

P

DE Silber metallic  
GB Silver metallic  
FR Argent métallique  
NL Zilver metallic  
IT Argento metallico  
ES Plata metálico  
PT Prata metálico  
DK Sølv metallisk  
NO Sølv metallic  
SE Silver metallic  
FI Hopea metallinen  
RU Серебрянный металл  
PL Srebrny metaliczny  
CZ Stříbrná metalizový  
HU Ezüstmetál  
SK Strieborná metaliza  
RO Argintiu metalic  
BG Сребро металик  
SI Srebrna kovinska  
GR Ασημί μεταλλικό  
TR Gümüş rengi metalik

65

Q

DE Bronzegrün matt  
GB Bronze green matt  
FR Vert bronze mat  
NL Bronsgroen mat  
IT Verde bronzo opaco  
ES Verde bronze mate  
PT Verde bronze mate  
DK Bronzegrøn mat  
NO Bronsegrønn matt  
SE Bronsgrön matt  
FI Pronssinvihreä matta  
RU Бронзово-зелёный матовый  
PL Brązowozielony matowy  
CZ Bronzová zelená matný  
HU Bronz zöld, fénytelen  
SK Bronzovo zelená matný  
RO Verde-bronz mat  
BG Бронзовозелено матово  
SI Bronasto-zelena mat  
GR Λαδί ματ  
TR Bakir yeşili mat

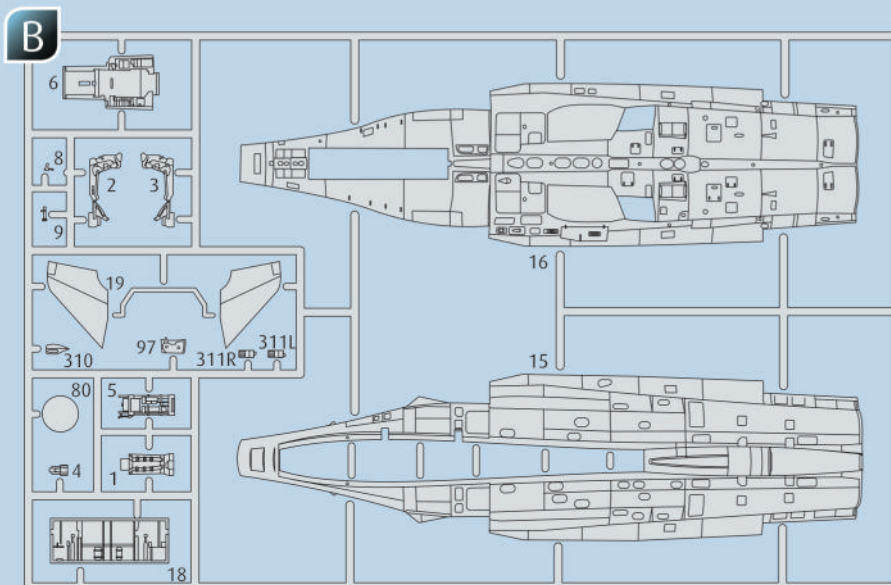
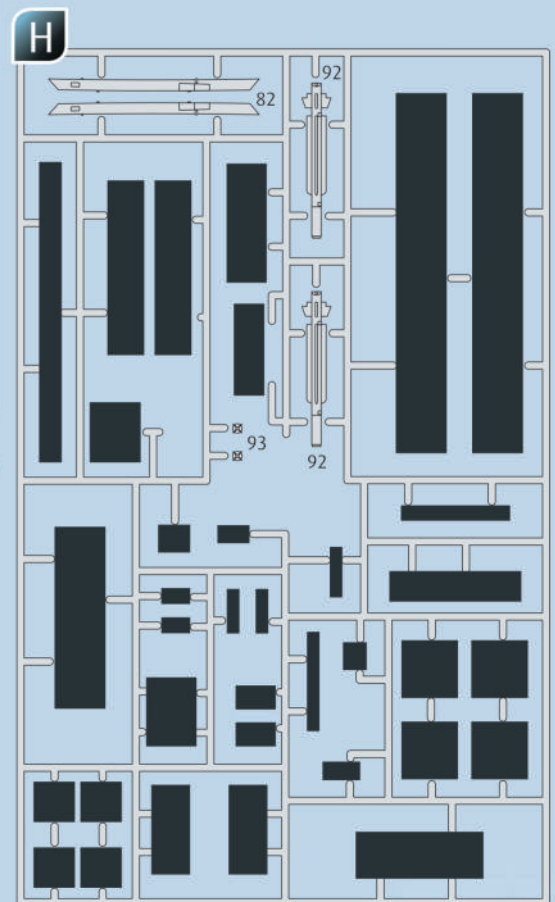
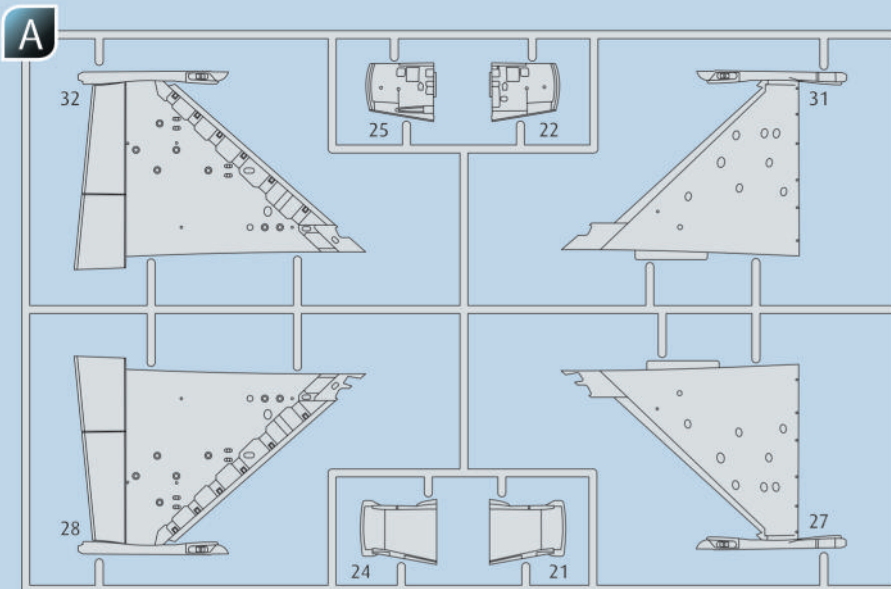
94

R

DE Gold metallic  
GB Gold metallic  
FR Or métallique  
NL Goud metallic  
IT Oro metallico  
ES Oro metálico  
PT Ouro metálico  
DK Guld metallisk  
NO Gull metallic  
SE Guld metallic  
FI Kulta metallinen  
RU Золото металл  
PL Złoty metaliczny  
CZ Zlatá metalizový  
HU Aranymetál  
SK Zlatá metaliza  
RO Aurii metalic  
BG Злато металик  
SI Zlata kovinska  
GR Χρυσάφι μεταλλικό  
TR Altın rengi metalik



DE Beispiel: mischen  
GB Example: mixing  
FR Exemple: mélanger  
NL Voorbeeld: mengen  
IT Esempio: mescolare  
ES Ejemplo: mezcla  
PT Exemplo: misturar  
DK Eksempel: blanding  
NO Eksempel: blanding  
SE Exempel: blanda  
FI Esimerkki: sekoittaminen  
RU Пример: смешивание  
PL Przykład: mieszać  
CZ Příklad: míchat  
HU Példa: keverés  
SK Příklad: miešanie  
RO Exemplu: amestecare  
BG Пример: смесване  
SI Primer: mešanje  
GR Παράδειγμα: ανάμειξη  
TR Örnek: karıştırma



DE Nicht benötigte Teile  
 EN Parts not used.  
 FR Pièces non utilisées.  
 NL Niet benodigde onderdelen.  
 IT Parti non necessarie.  
 ES Piezas no utilizadas.  
 PT Peças não utilizadas.

DK Dele der ikke skal bruges.  
 NO Deler som ikke er nødvendige.  
 SE Ej nödvändiga delar.  
 FI Tarpeettomat osat.  
 RU Неиспользуемые детали.  
 PL Niepotrzebne części.  
 CZ Nepotřebné díly.

HU Szükségtelen alkatrészek.  
 SK Nepotrebné diely.  
 RO Piese care nu sunt necesare.  
 BG Ненужни детайли.  
 SI Nepotrebni deli.  
 GR Μη χρησιμοποιούμενα μέρη.  
 TR Gereklı olmayan parçalar.

## Ersatzteile benötigt?

Kein Problem. Einfach den Revell-Service mit Angabe von Artikel- und Teilenummer kontaktieren. Entweder unter [service@revell.de](mailto:service@revell.de) oder Revell GmbH, Abteilung X, Henschelstr. 20-30, 32257 Bünde.\*

\*Wir bitten um Verständnis, dass eine Gewährleistung nur bei aktuellen Artikeln, die im Zeitraum der letzten 24 Monate erworben wurden, übernommen werden kann. Mit der Ersatzteil-Bestellung können Kosten z.B. für Verpackung und Versand entstehen. Ob diese Kosten anfallen wird im Vorfeld schriftlich durch unseren Service mitgeteilt. Das Angebot kann dann angenommen oder abgelehnt werden. Unfrei eingesandte Ersatzteil-Bestellungen werden von uns nicht angenommen! Dieser Direktservice gilt für die Länder Deutschland, Benelux, Österreich, Frankreich, Großbritannien. Ersatzteil-Bestellungen aus den übrigen Ländern werden über die jeweiligen Distributeure abgewickelt. Bitte kontaktieren Sie Ihren Händler.

## Besoin de pièces de rechange ?

Il vous suffit de contacter le service Revell et d'indiquer la référence de l'article et de la pièce. Soit en écrivant par mail à [france@revell.de](mailto:france@revell.de) (uniquement pour la France) ou par courrier à Revell GmbH, Département X, Henschelstr. 20-30, D-32257 Bünde.\*

\*La garantie s'applique pour les articles présents au catalogue et achetés au cours des 24 derniers mois. Merci de votre compréhension. La commande de pièces de rechange peut donner lieu à des frais supplémentaires, par ex. pour l'emballage et le port. Notre service client vous en informera au préalable par écrit. Vous pourrez accepter ou refuser le devis. Nous n'acceptons pas les commandes de pièces de rechange envoyées sans affranchissement ! Ce service direct est valable pour les pays suivants : Allemagne, Benelux, Autriche, France, Grande-Bretagne. Les commandes de pièces en provenance d'autres pays sont traitées par les distributeurs correspondants. Veuillez contacter votre revendeur.

## Need spare parts?

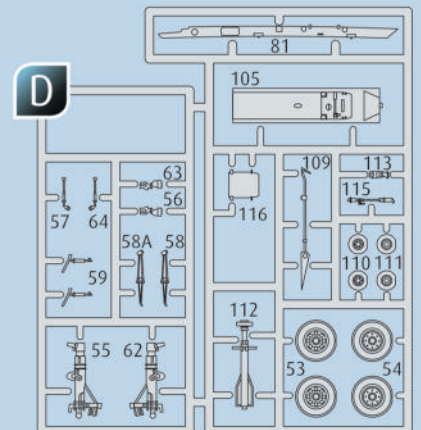
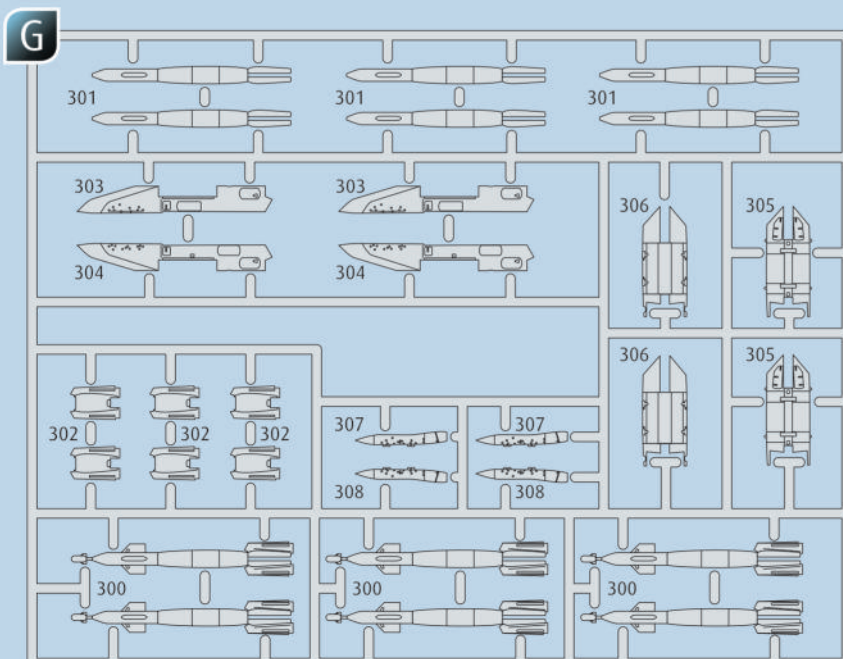
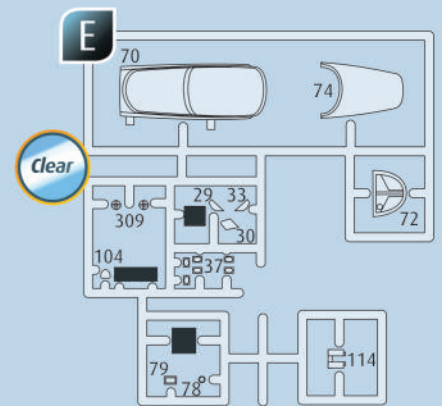
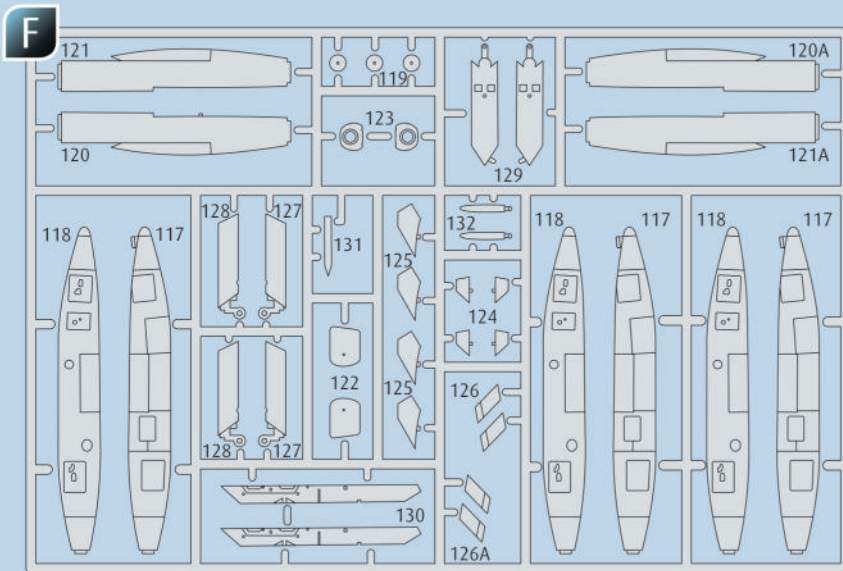
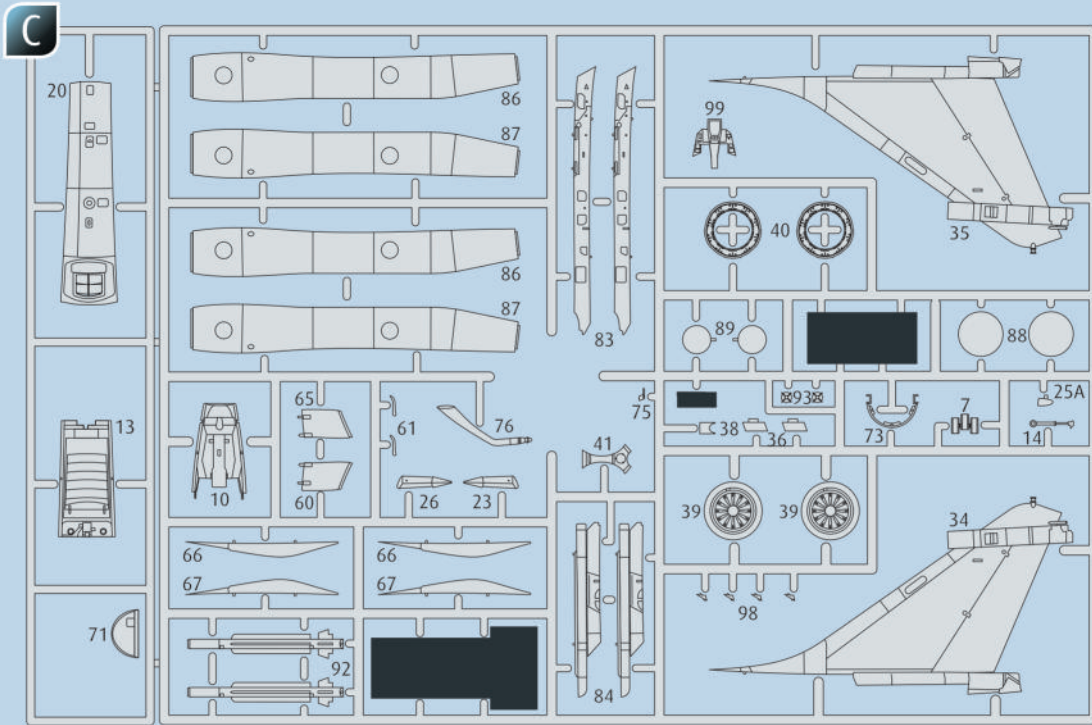
No problem. Contact Revell Service with the item number and part numbers you need: [service@revell.de](mailto:service@revell.de) or Revell GmbH, Unit 10, Old Airfield Industrial Estate, Cheddington Lane, Tring, Herts, HP23 4QR, Great Britain.\*

\*We request your understanding that a warranty can only be accepted for current articles which have been purchased in the last 24 months. Orders for spare parts may also be subject to costs for packaging and shipping. You will be notified in advance by our Service department if such costs are incurred. The offer can then be accepted or rejected. We will not be able to process any postal requests unless correct postage has been applied to mailing! This direct service applies to the countries: Germany, Benelux, Austria, France, and the United Kingdom. Spare part orders from other countries are processed by the local distributors. Please contact your dealer.

## Hebt u reserveonderdelen nodig?

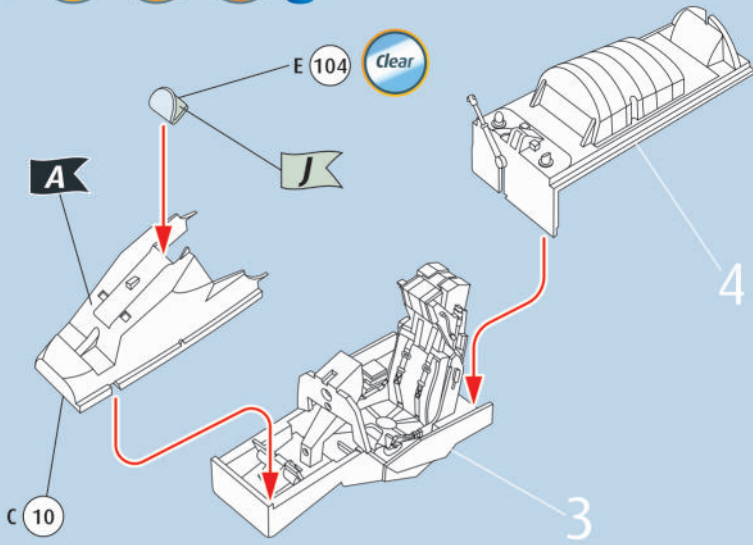
Geen probleem! Neem eenvoudig contact op met de klantenservice van Revell en geef ons het artikel- en onderdeelnummer door. U kunt ons bereiken op [service@revell.de](mailto:service@revell.de) of per post: Revell GmbH, Afdeling X, Henschelstr. 20-30, 32257 Bünde.\*

\*Wij vragen uw begrip voor de omstandigheid, dat er alleen garantie kan worden geboden voor actuele artikelen, die in de afgelopen 24 maanden zijn gekocht. Met het bestellen van reserveonderdelen kunnen kosten gemoeid zijn, bijv. voor verpakking en verzending. U wordt vooraf schriftelijk door onze klantenservice op de hoogte gesteld als er kosten zouden ontstaan. Het aanbod kan dan worden aangenomen of afgewezen. Wij nemen geen ongefrankeerde bestellingen van reserveonderdelen aan! Deze rechtstreekse service wordt verleend in de landen Duitsland, de Benelux, Oostenrijk, Frankrijk en Groot-Brittannië. Bestellingen van reserveonderdelen in de overige landen worden afgewikkeld via de betreffende distributeurs. Neem hiervoor contact op met uw verkoper.

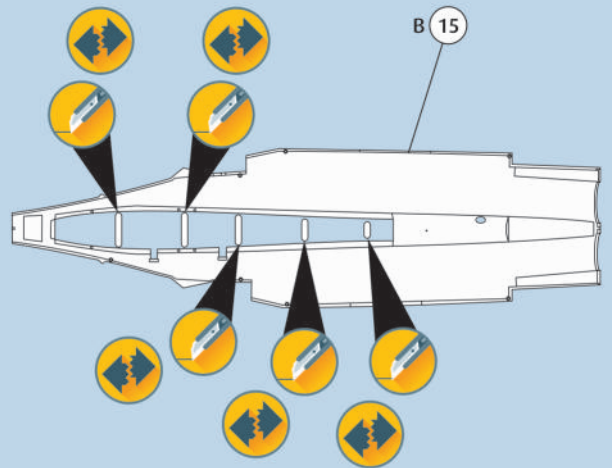




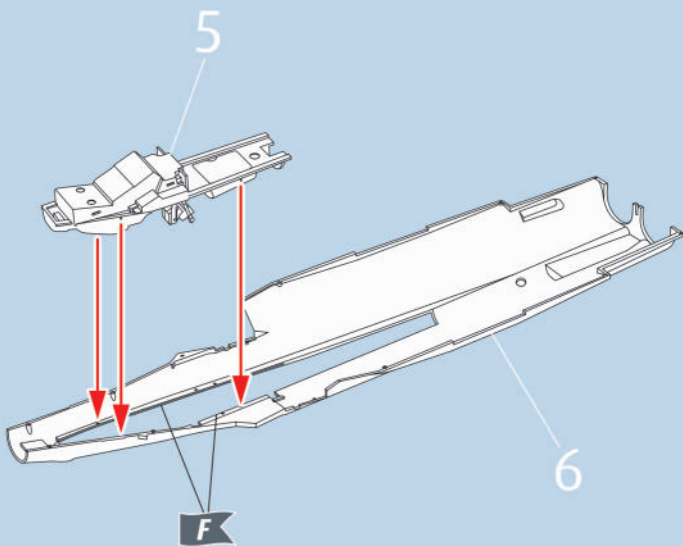
5    



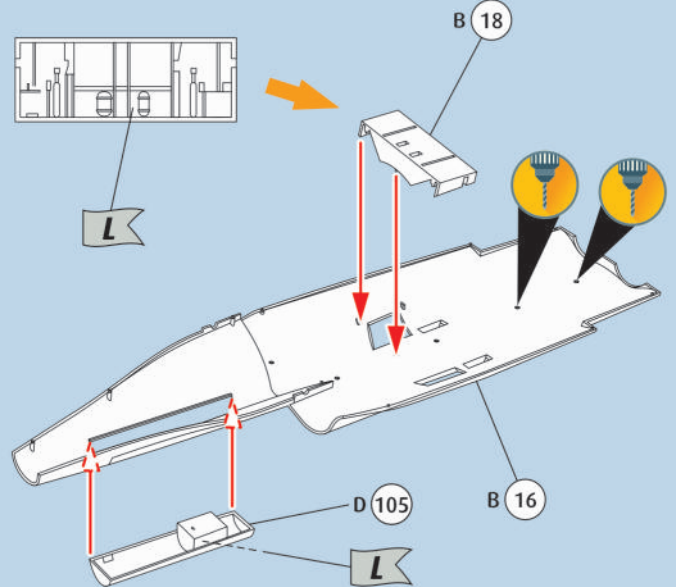
6  



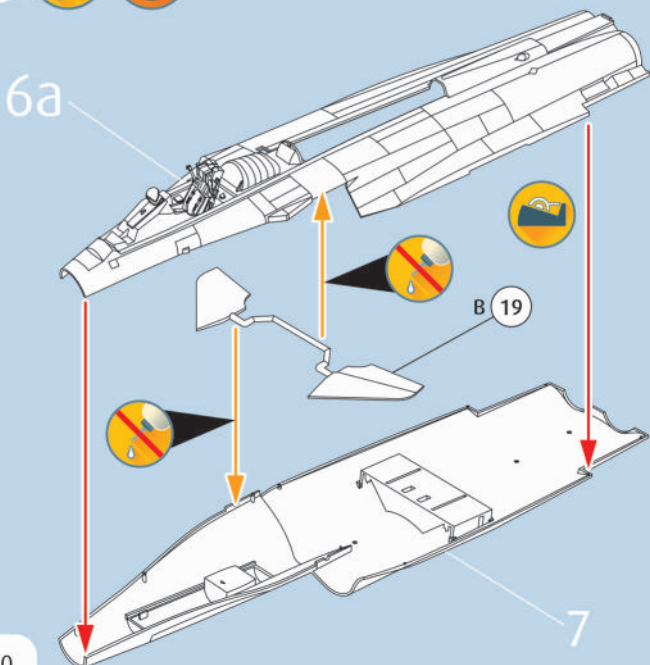
6a   



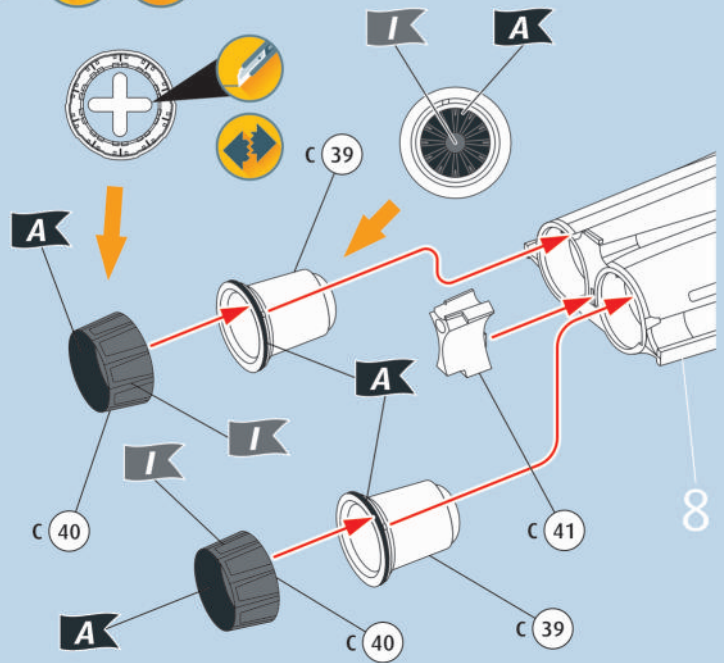
7  

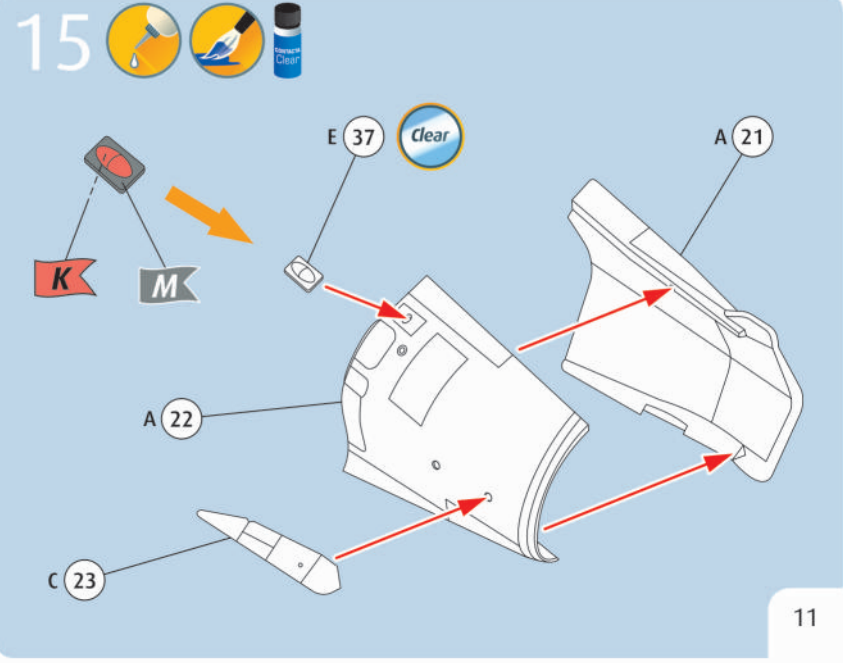
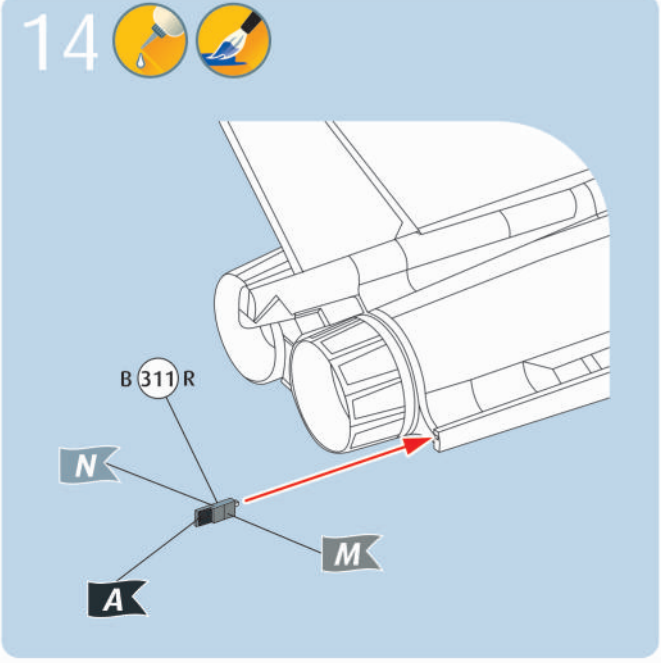
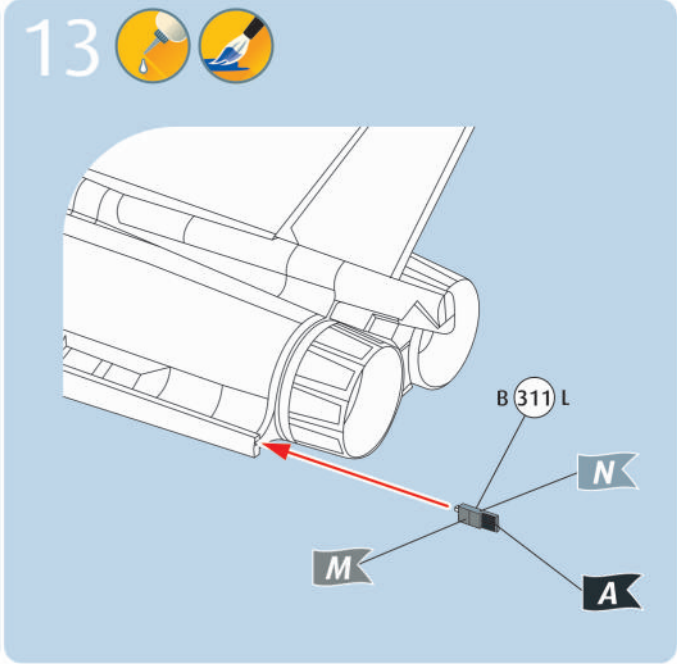
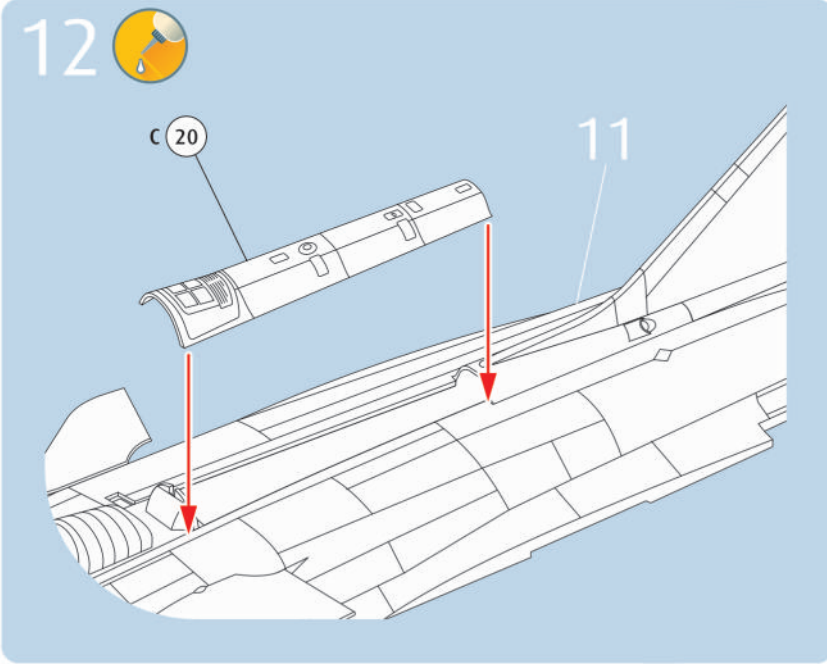
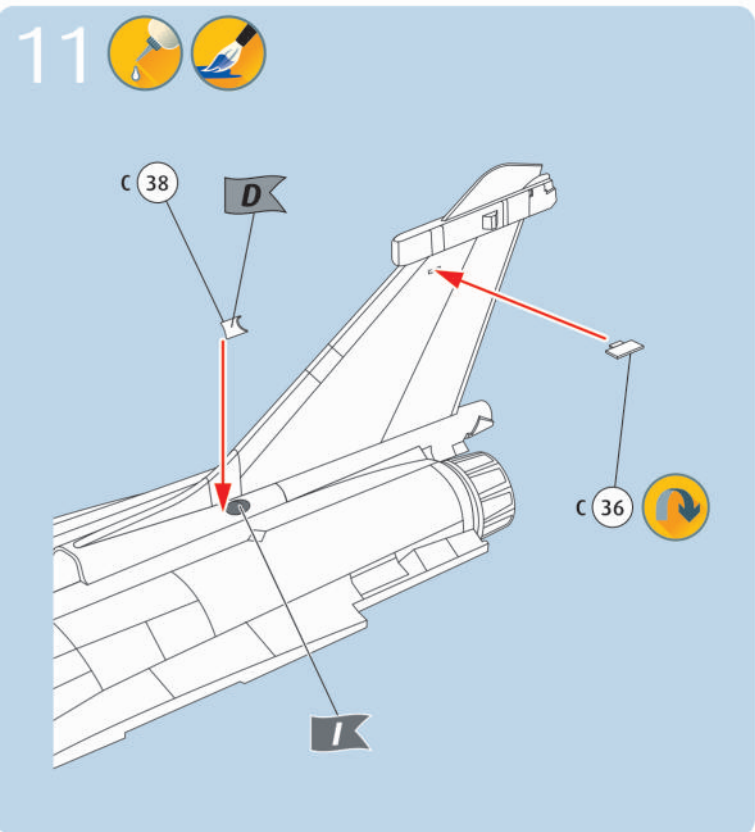
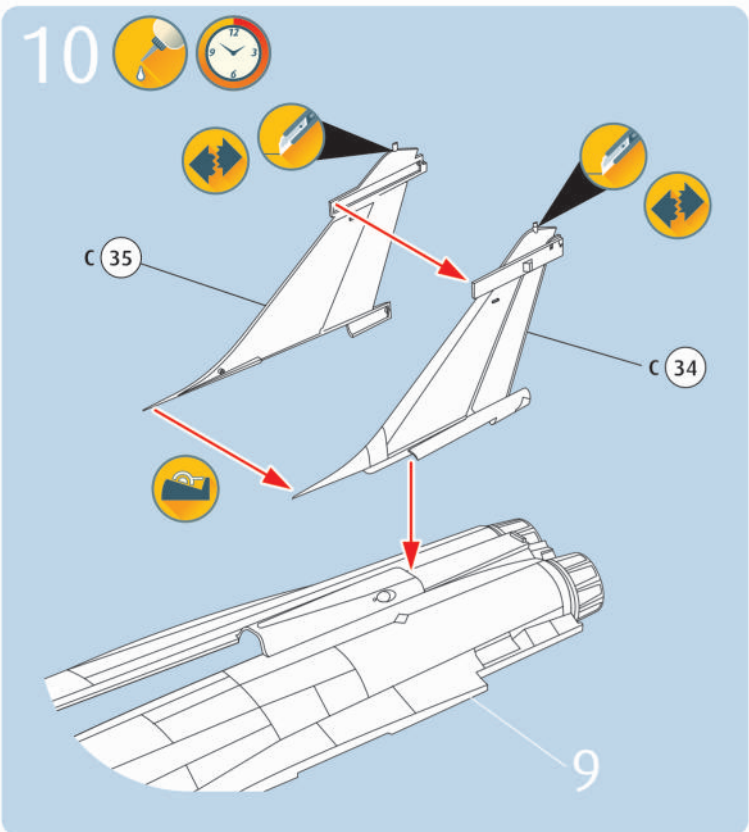


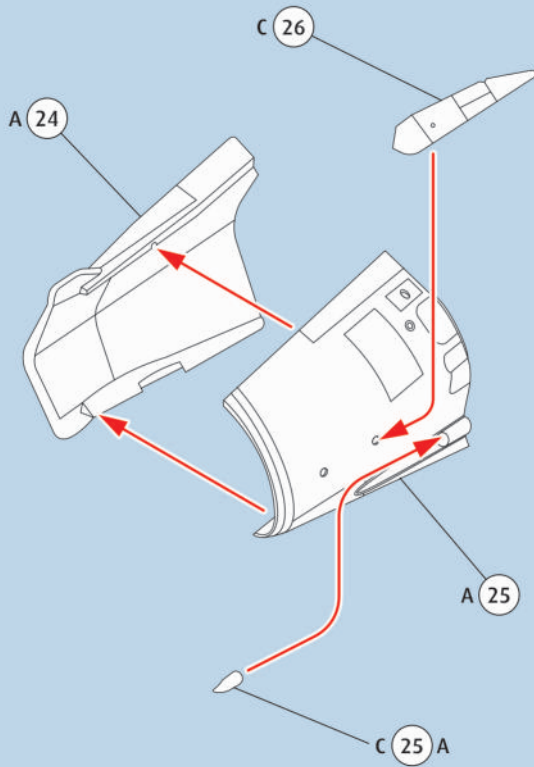
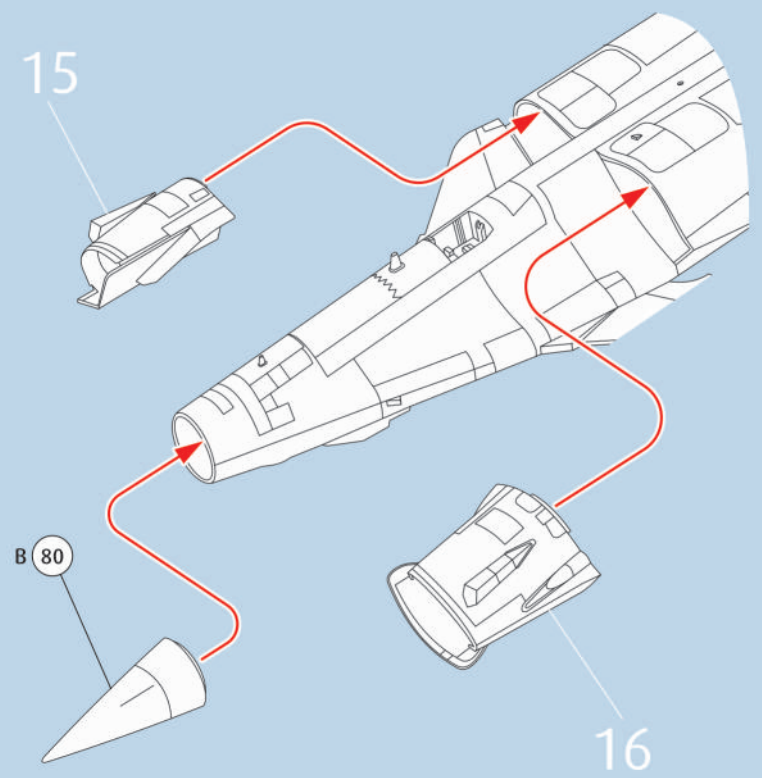
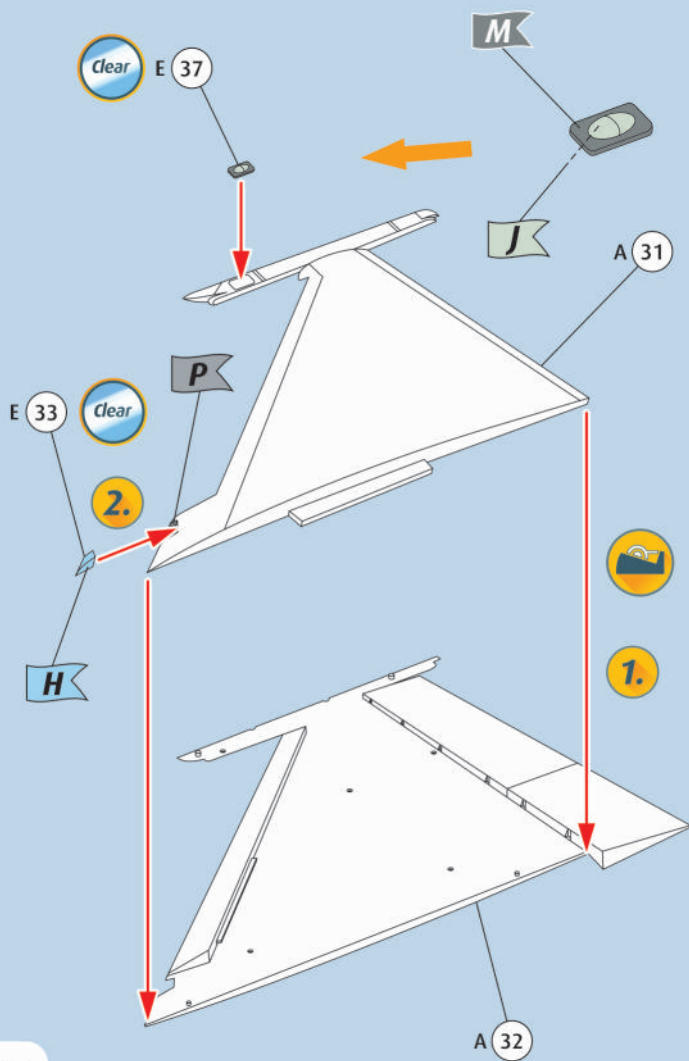
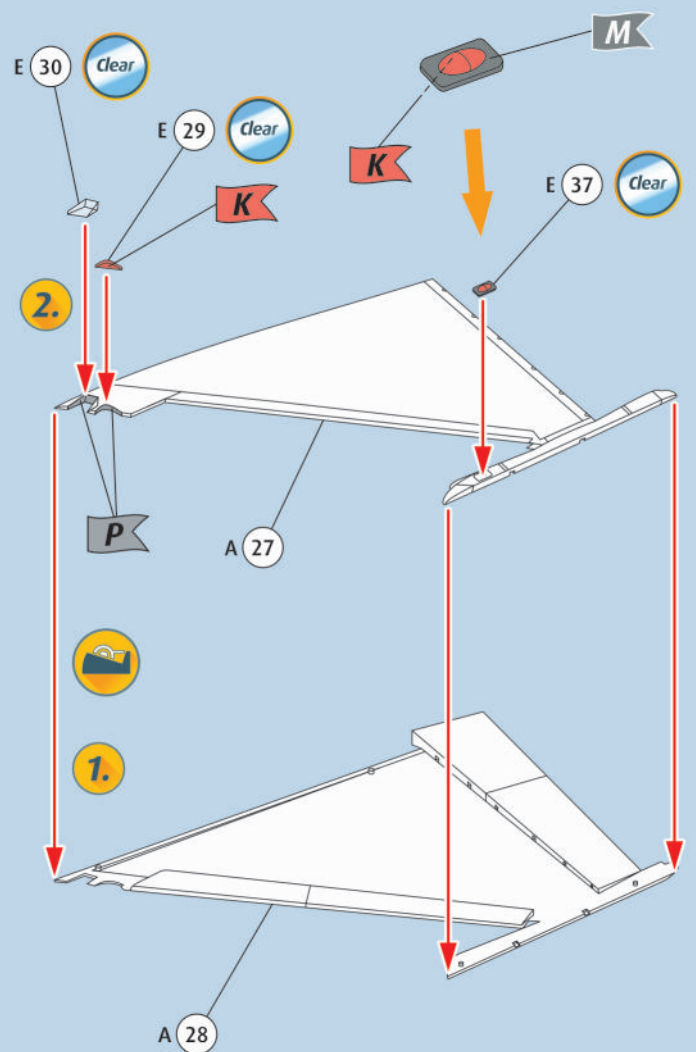
8  



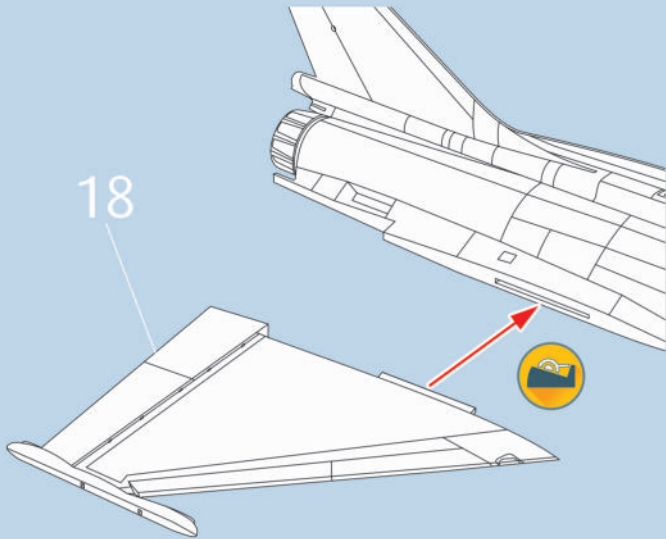
9  



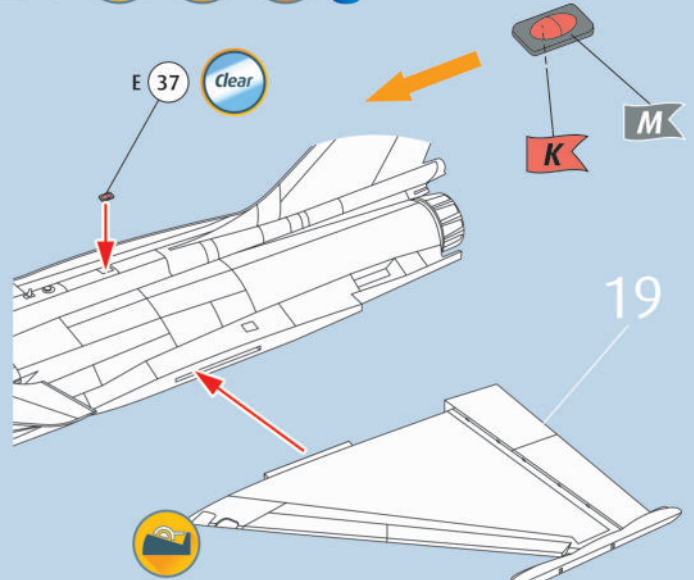


16 17 18    19    

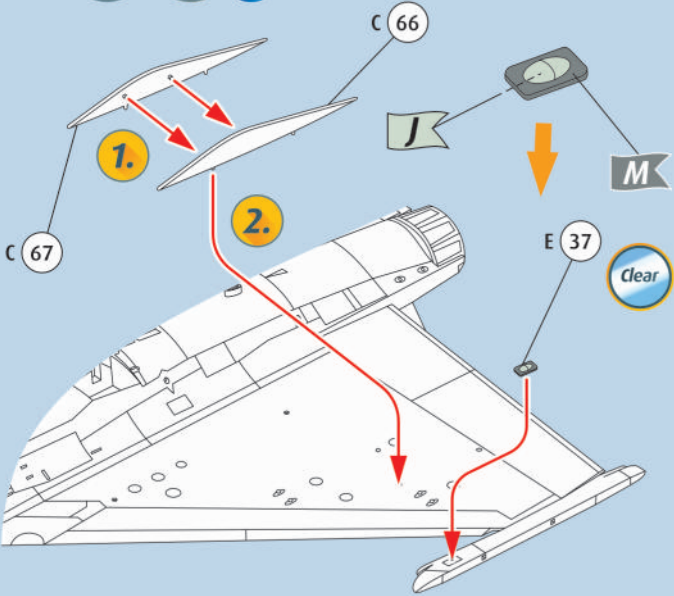
20



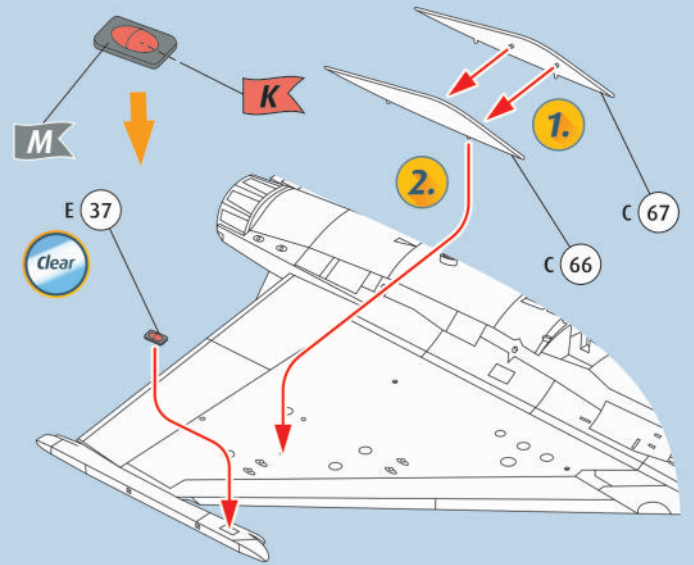
21



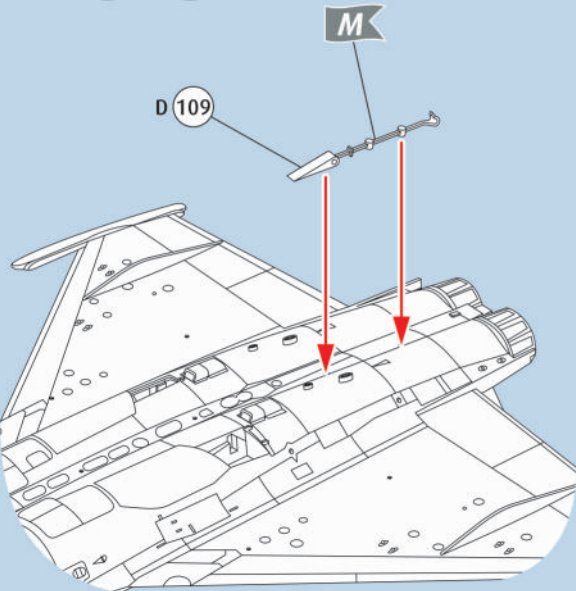
22



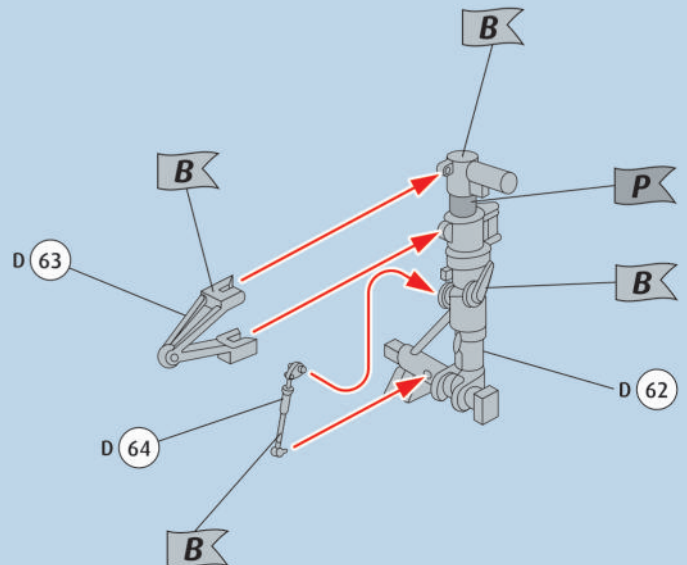
23



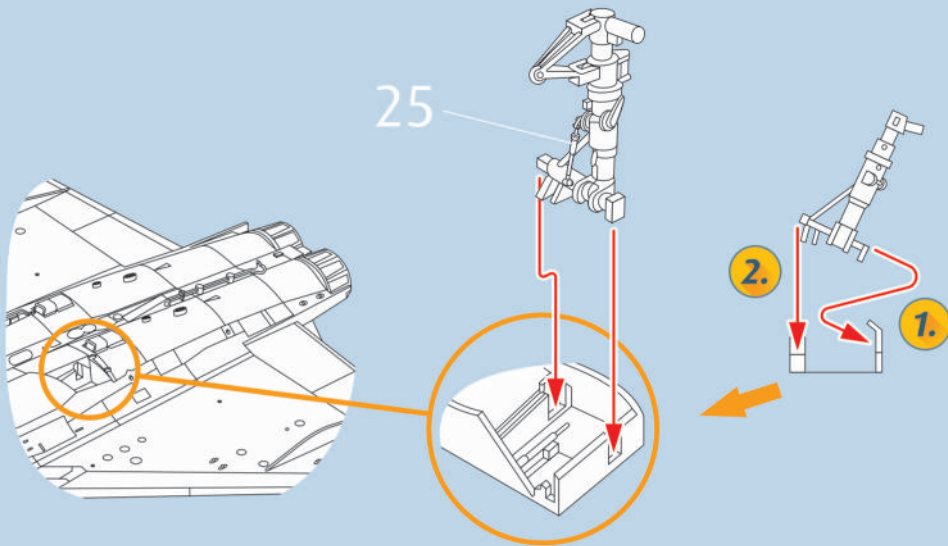
24



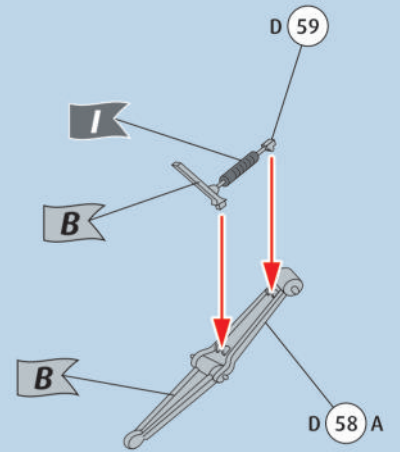
25



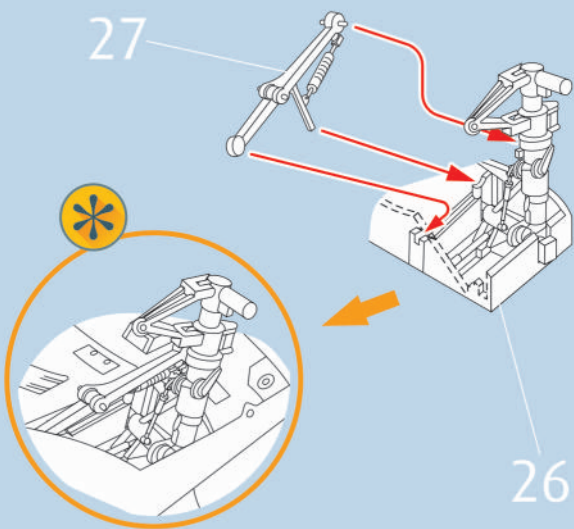
26 ? [Screwdriver icon] [Clock icon] R



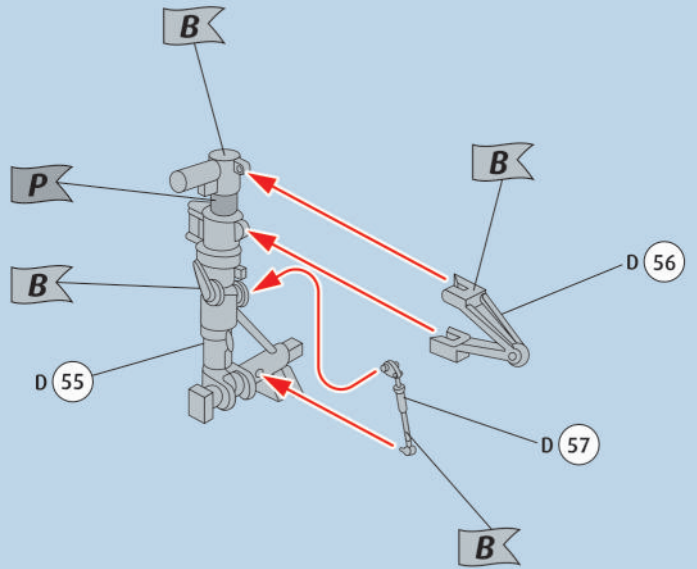
27 ? [Screwdriver icon] [Screwdriver icon] R



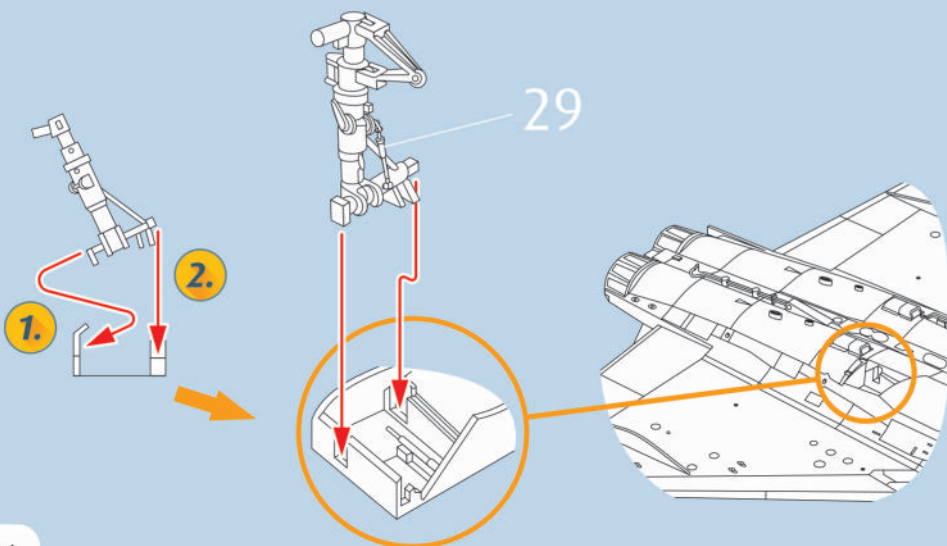
28 ? [Screwdriver icon] [Clock icon] R



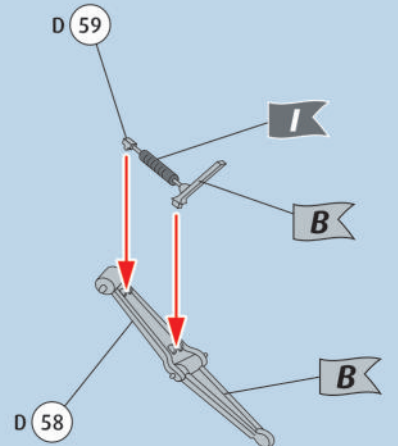
29 ? [Screwdriver icon] [Screwdriver icon] L



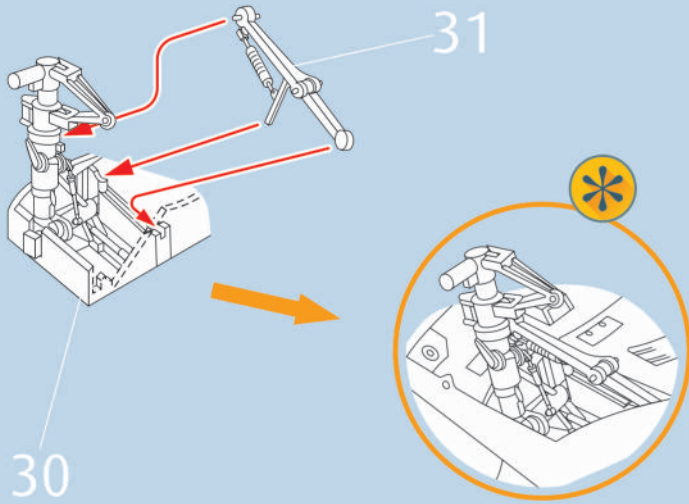
30 ? [Screwdriver icon] [Clock icon] L



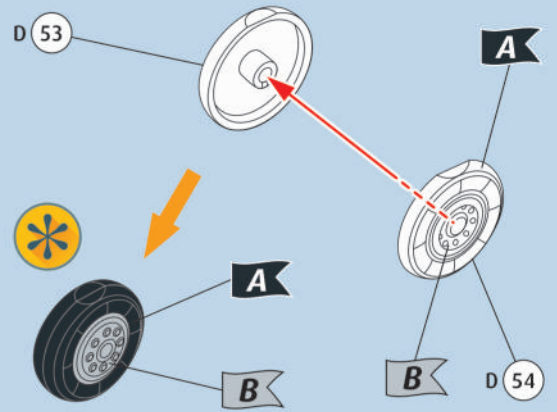
31 ? [Screwdriver icon] [Screwdriver icon] L



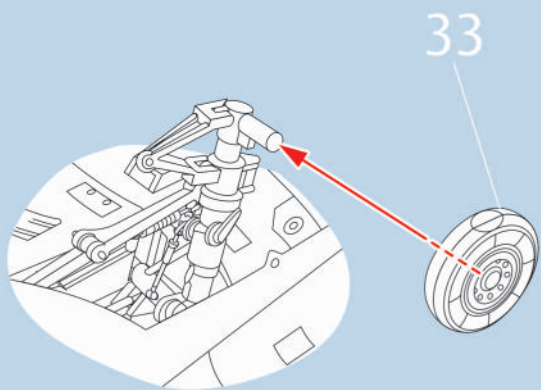
32 ?   L



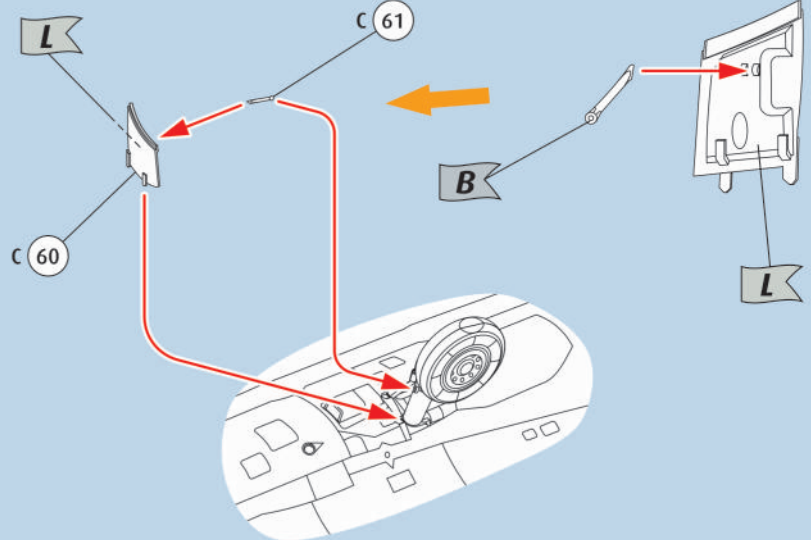
33 ?   2X



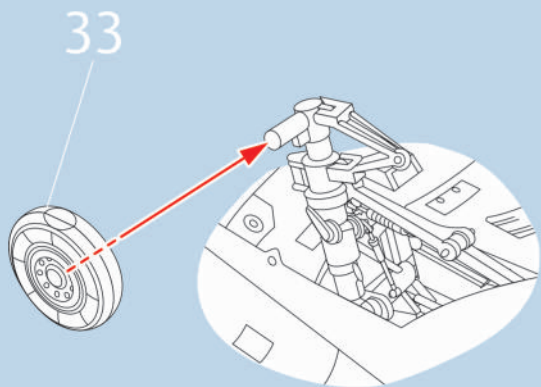
34 ?   R



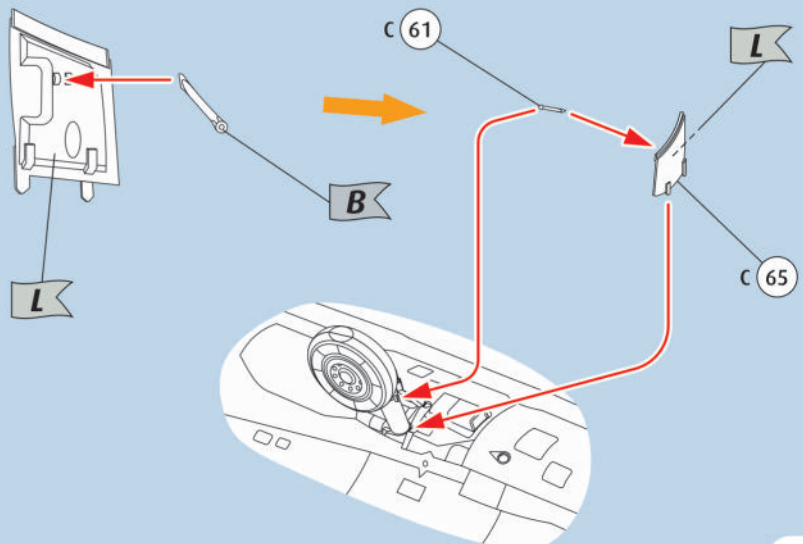
35 ?    R



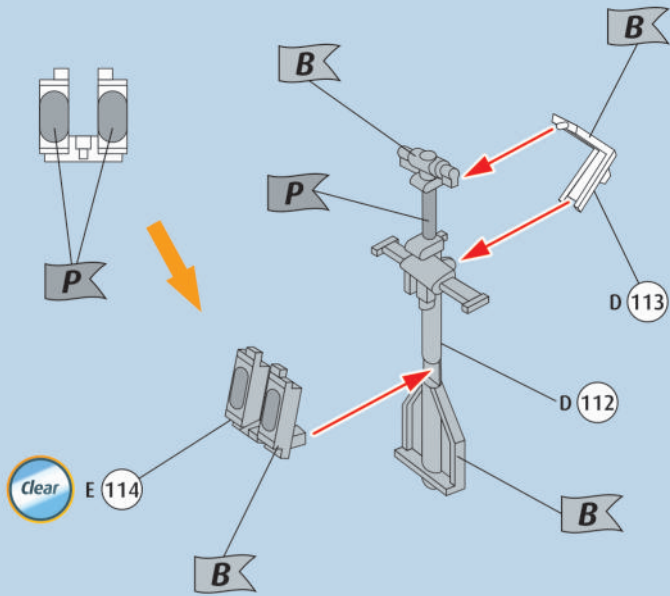
36 ?   L



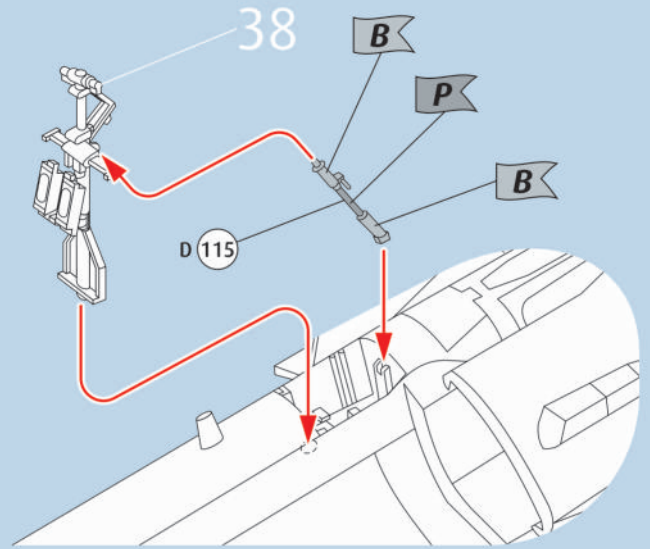
37 ?    L



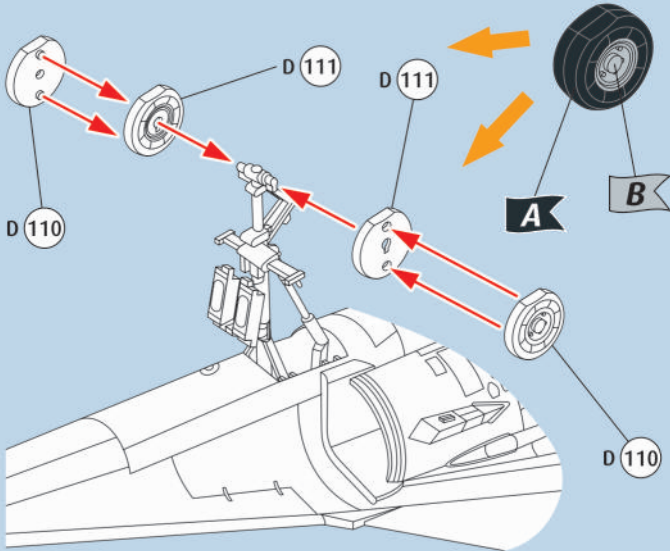
38



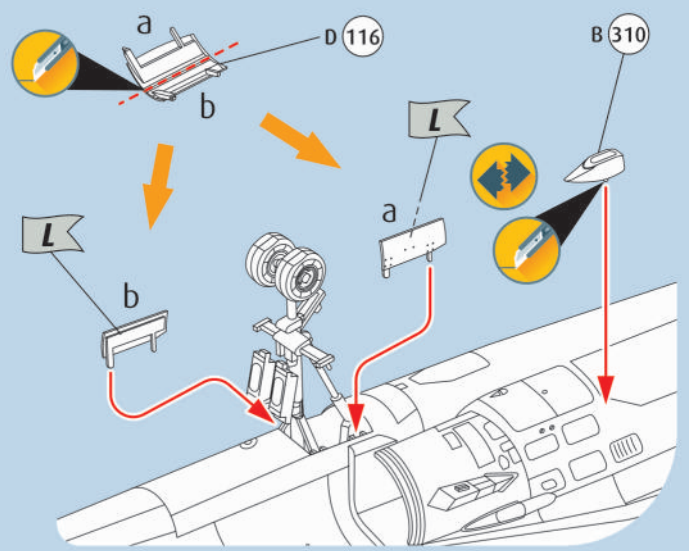
39



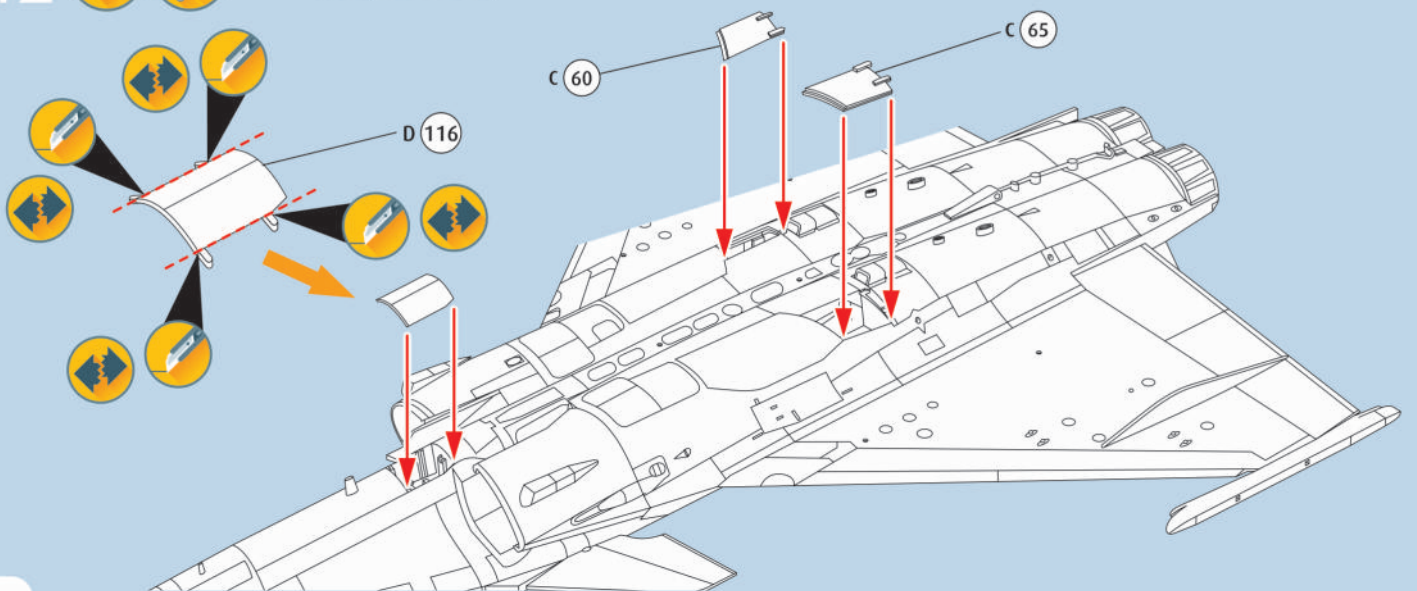
40



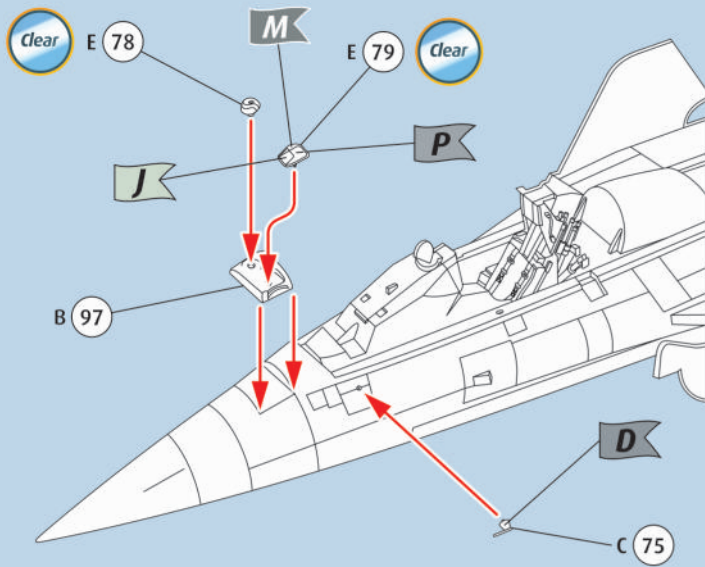
41



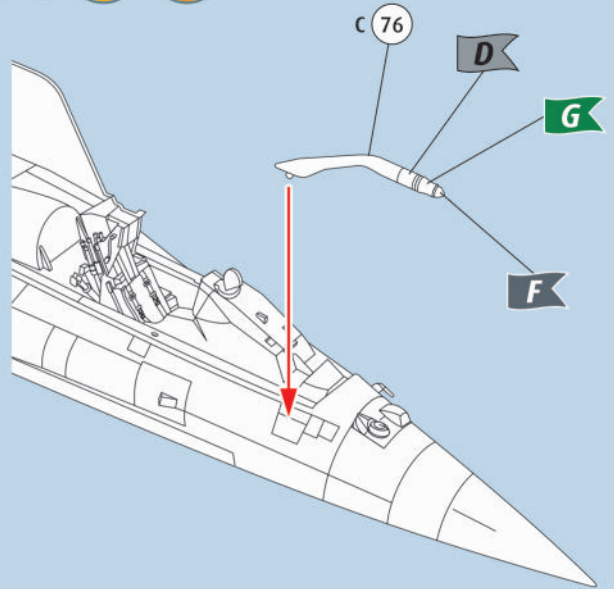
42



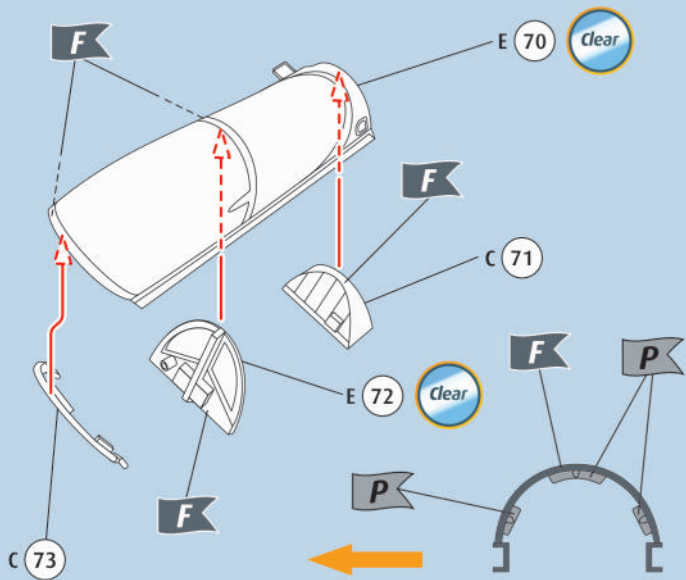
43   



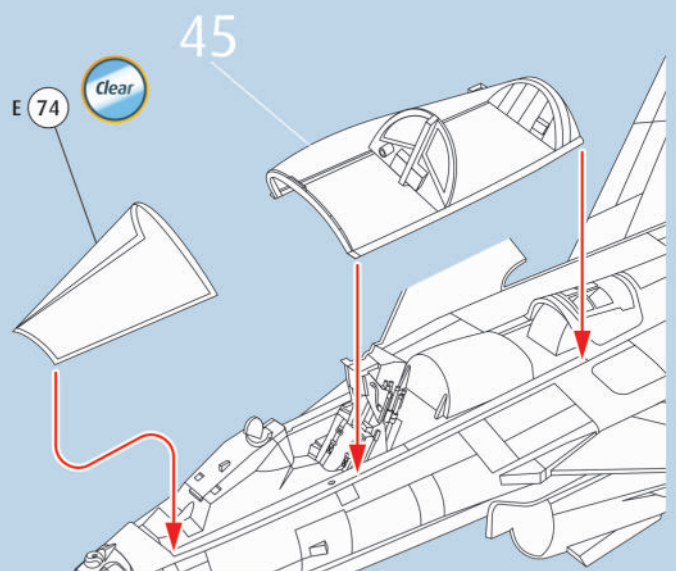
44  



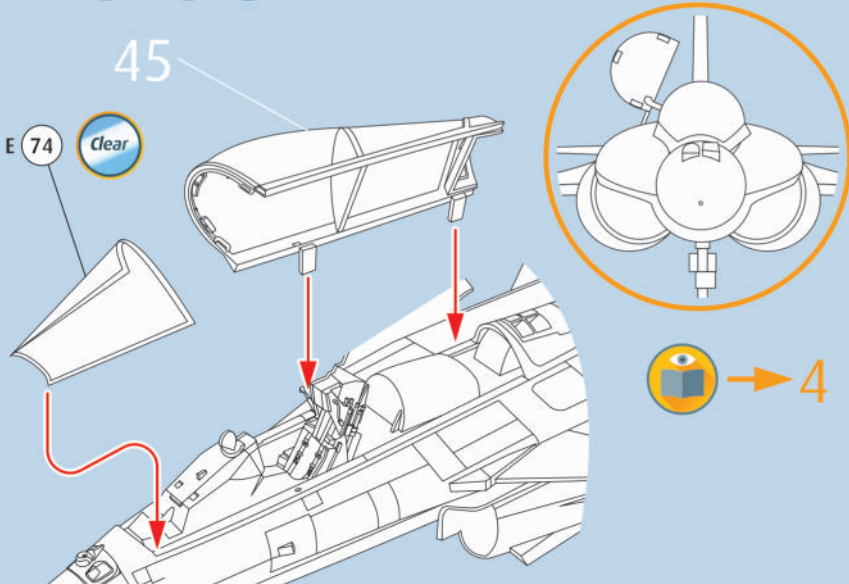
45   



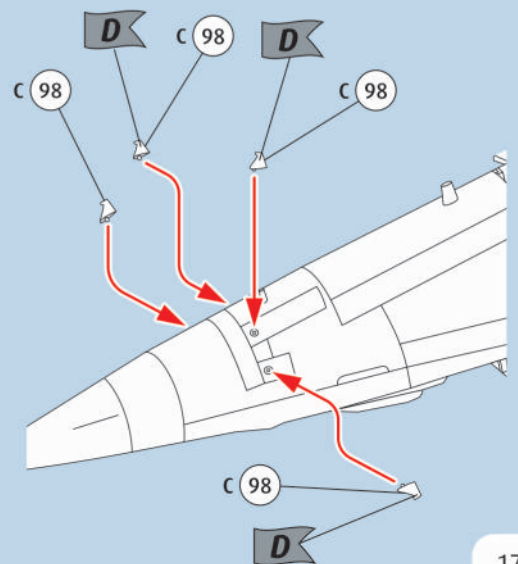
46   



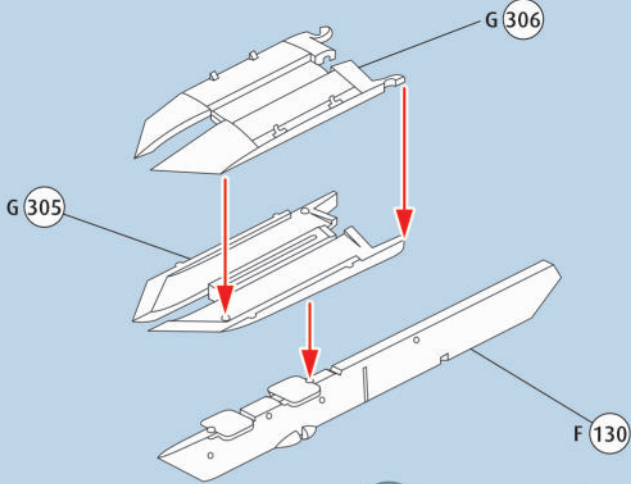
47   



48  

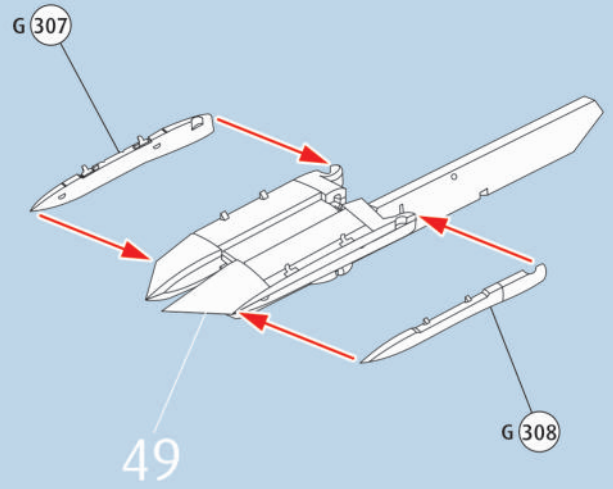


49 ?  2X

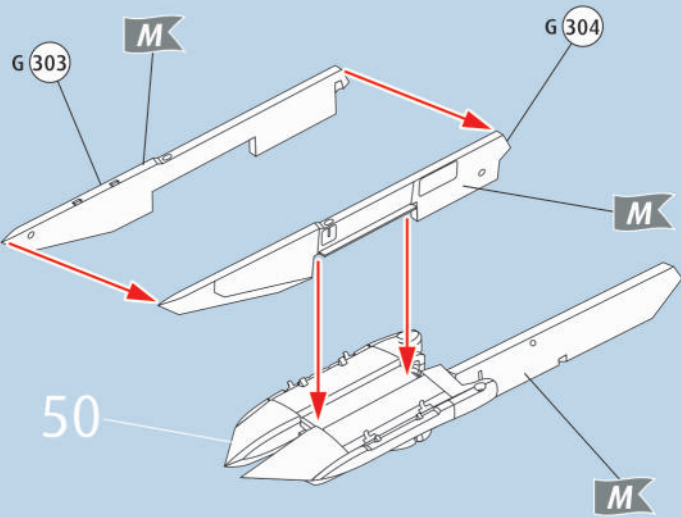


 → 53/64

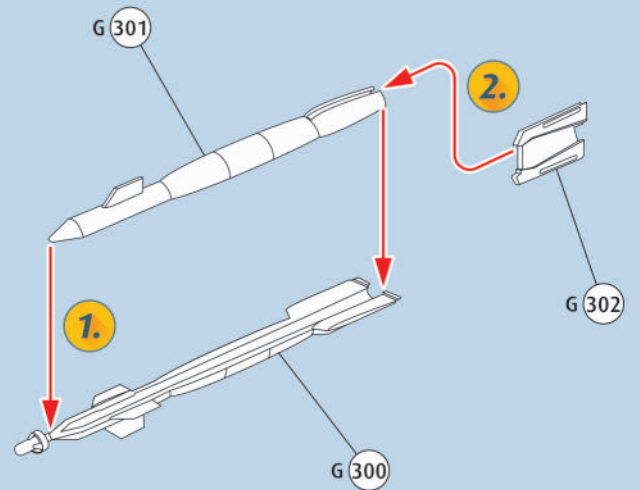
50 ?  2X



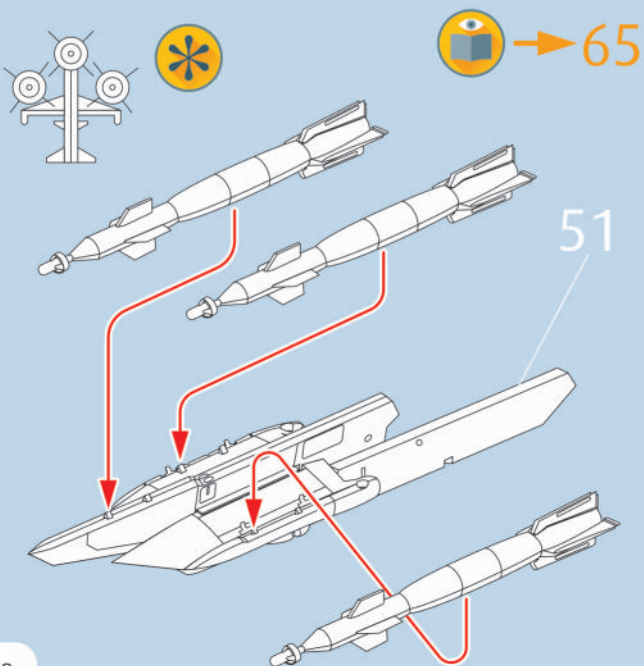
51 ?   2X



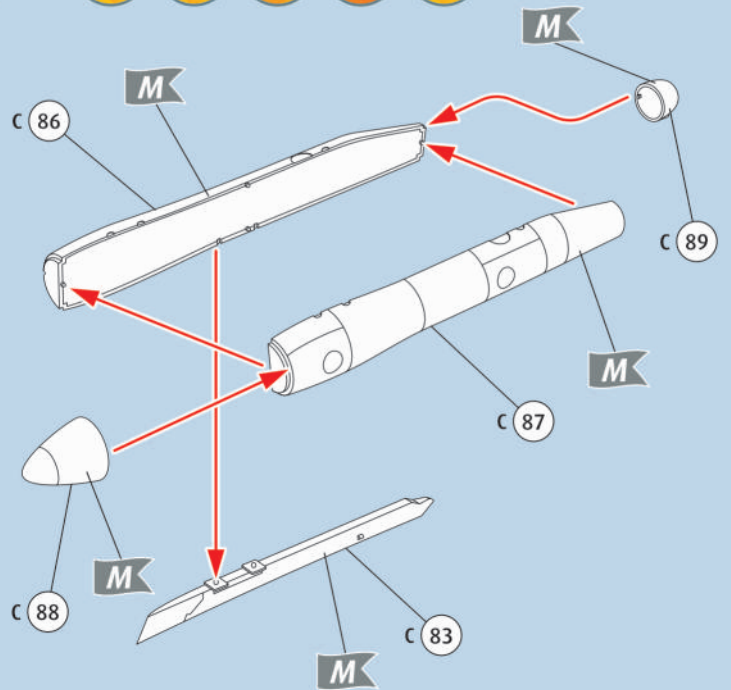
52 ?  6X GBU 12 bomb



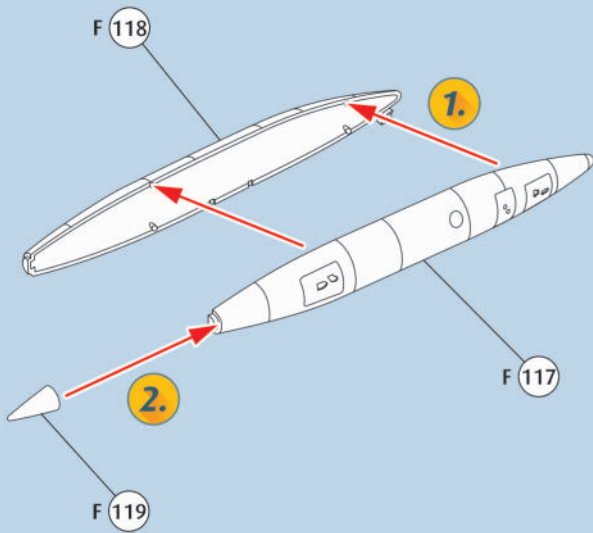
53 ?   2X



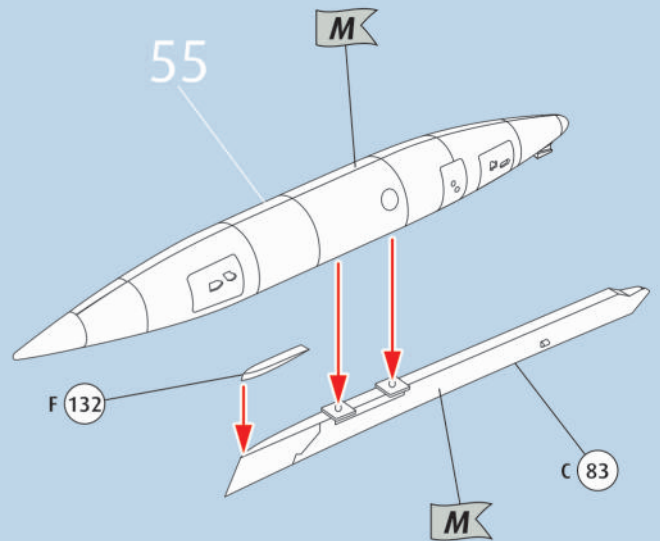
54 ?    2X



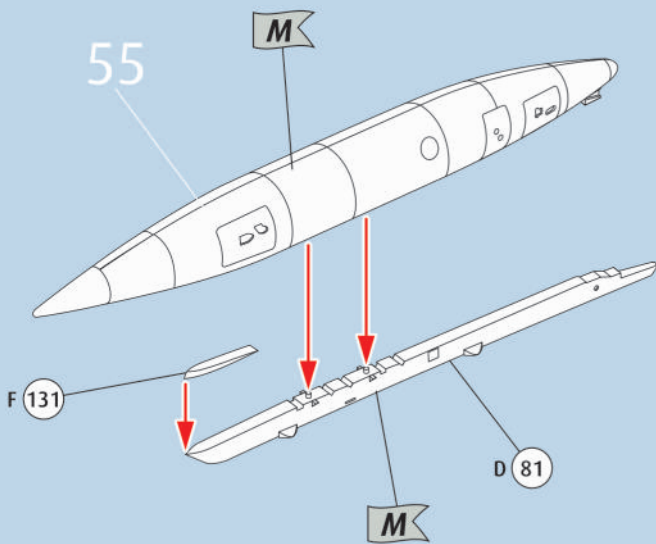
55 ? 3X



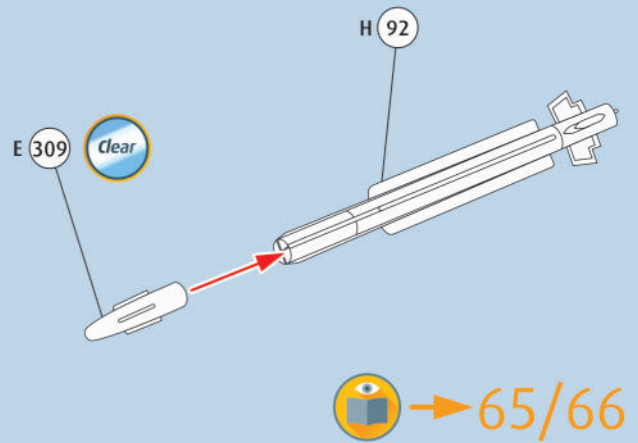
56 ? 2X



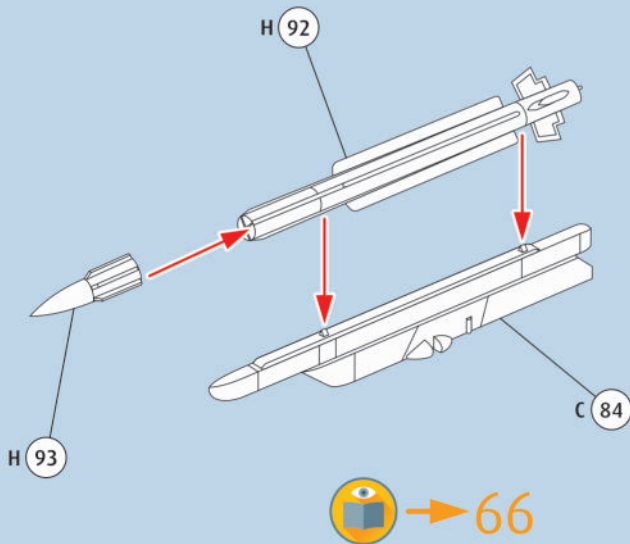
57 ?



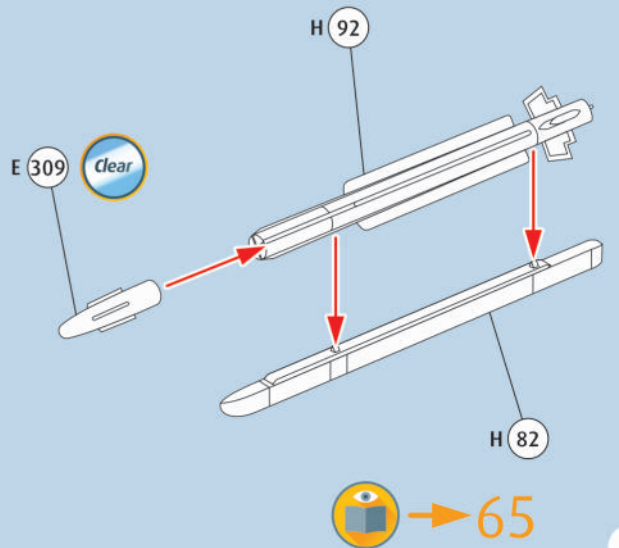
58 ? 2X MICA IR



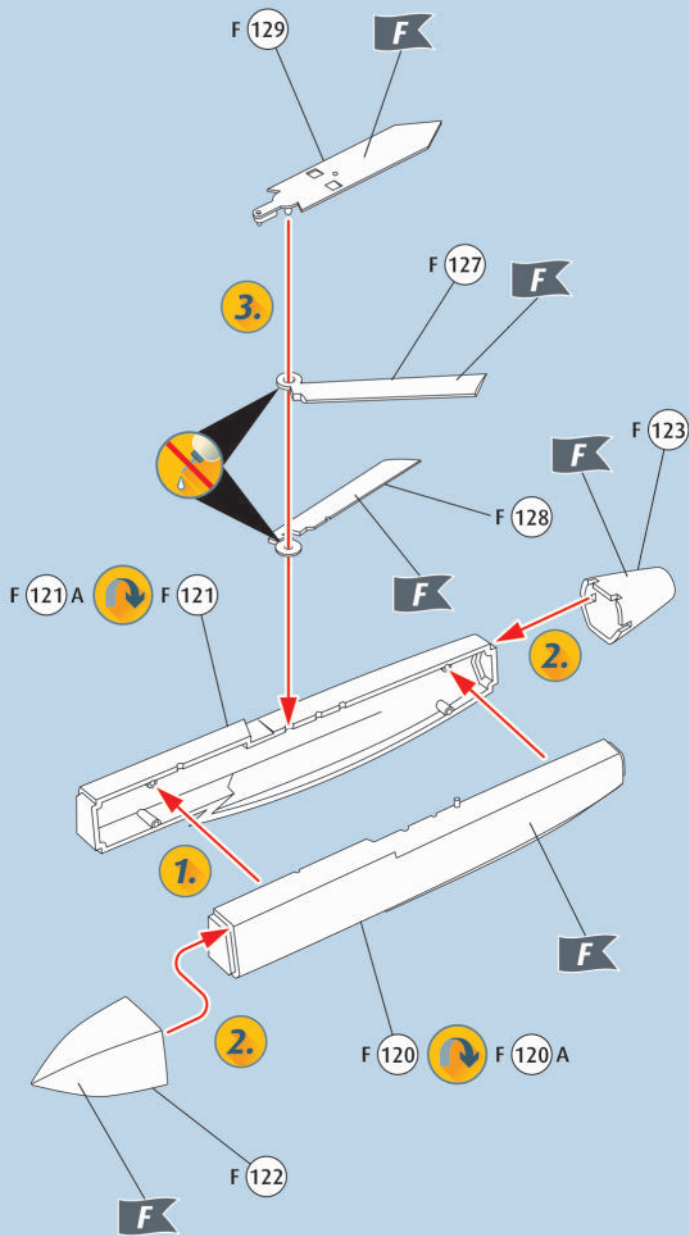
59 ? 2X MICA EM



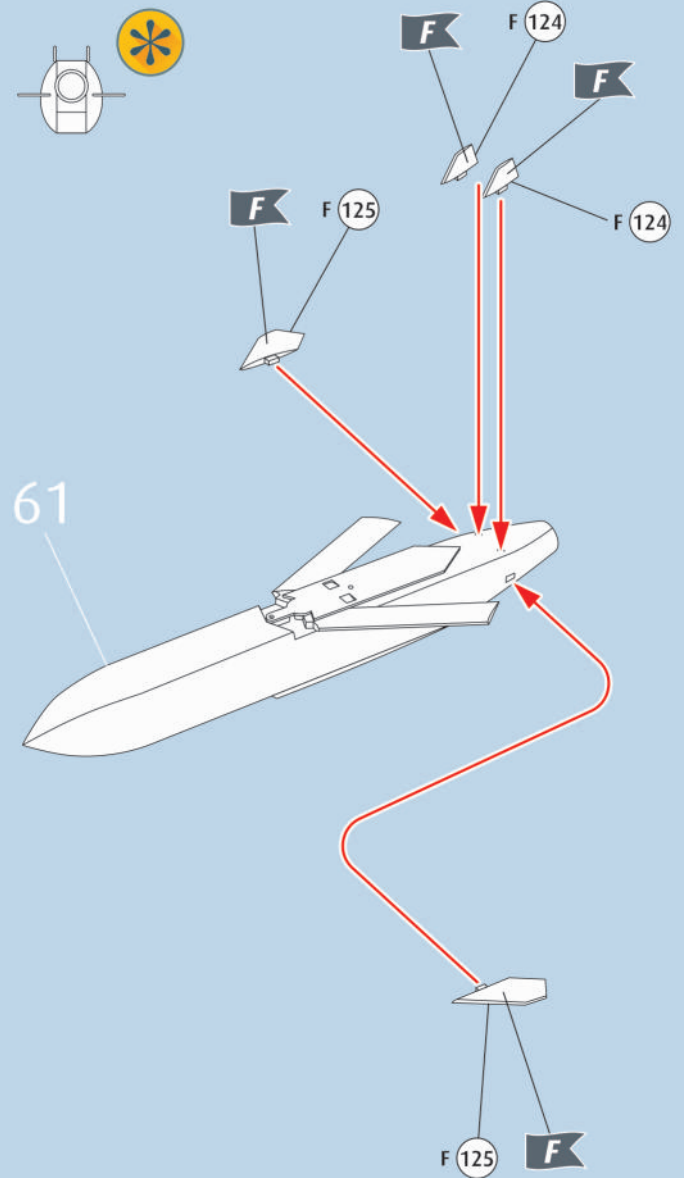
60 ? 2X MICA IR



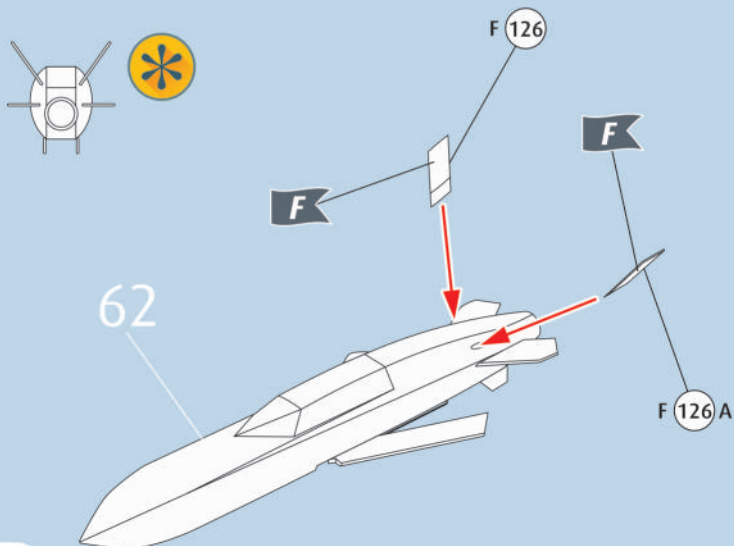
61 ?    2X SCALP EG



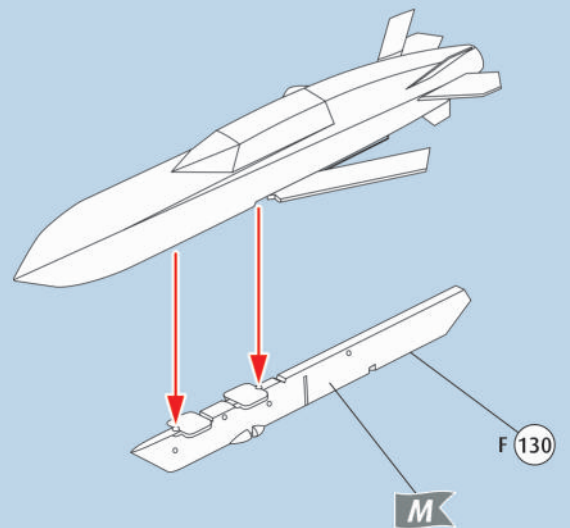
62 ?    2X



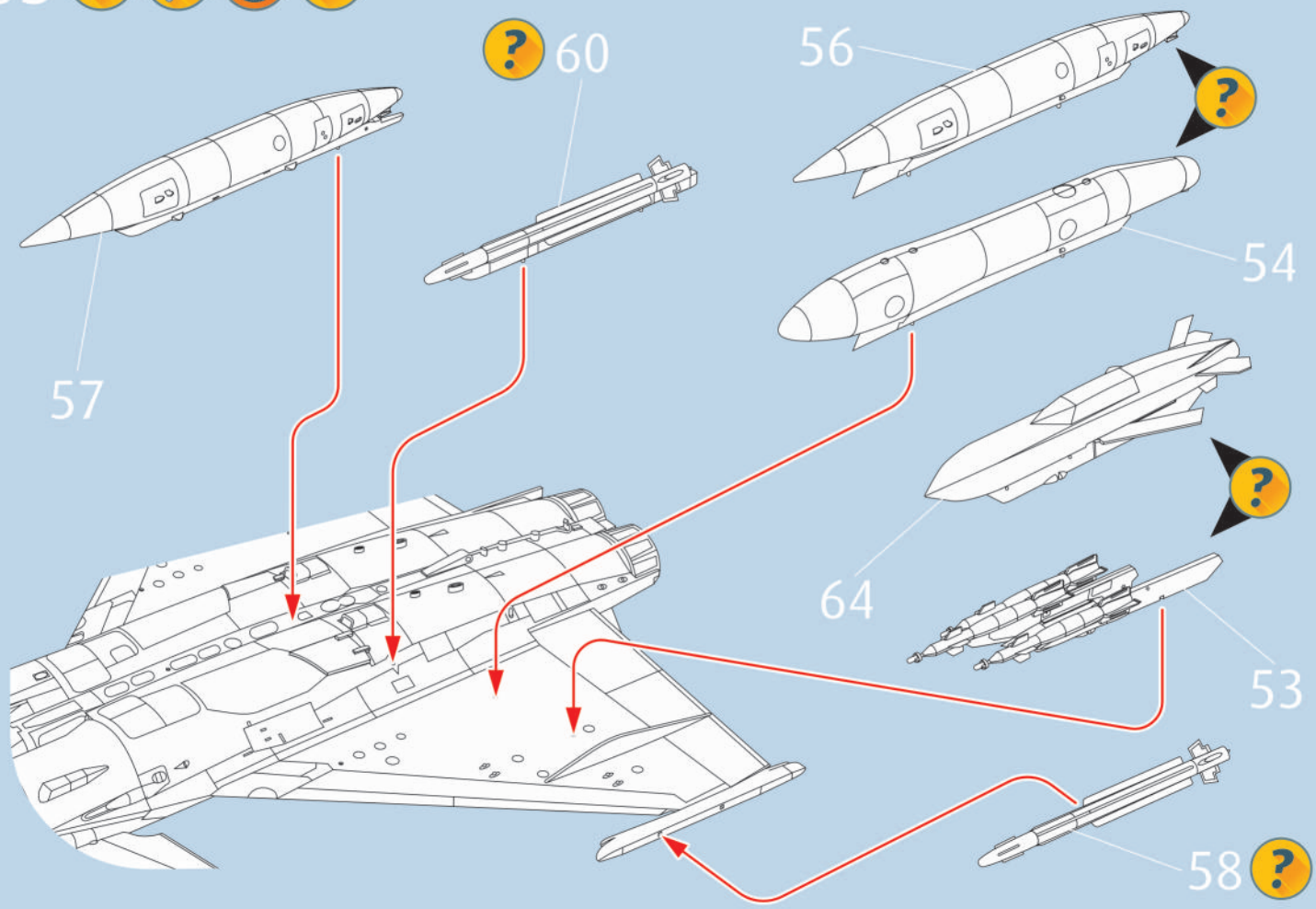
63 ?    2X



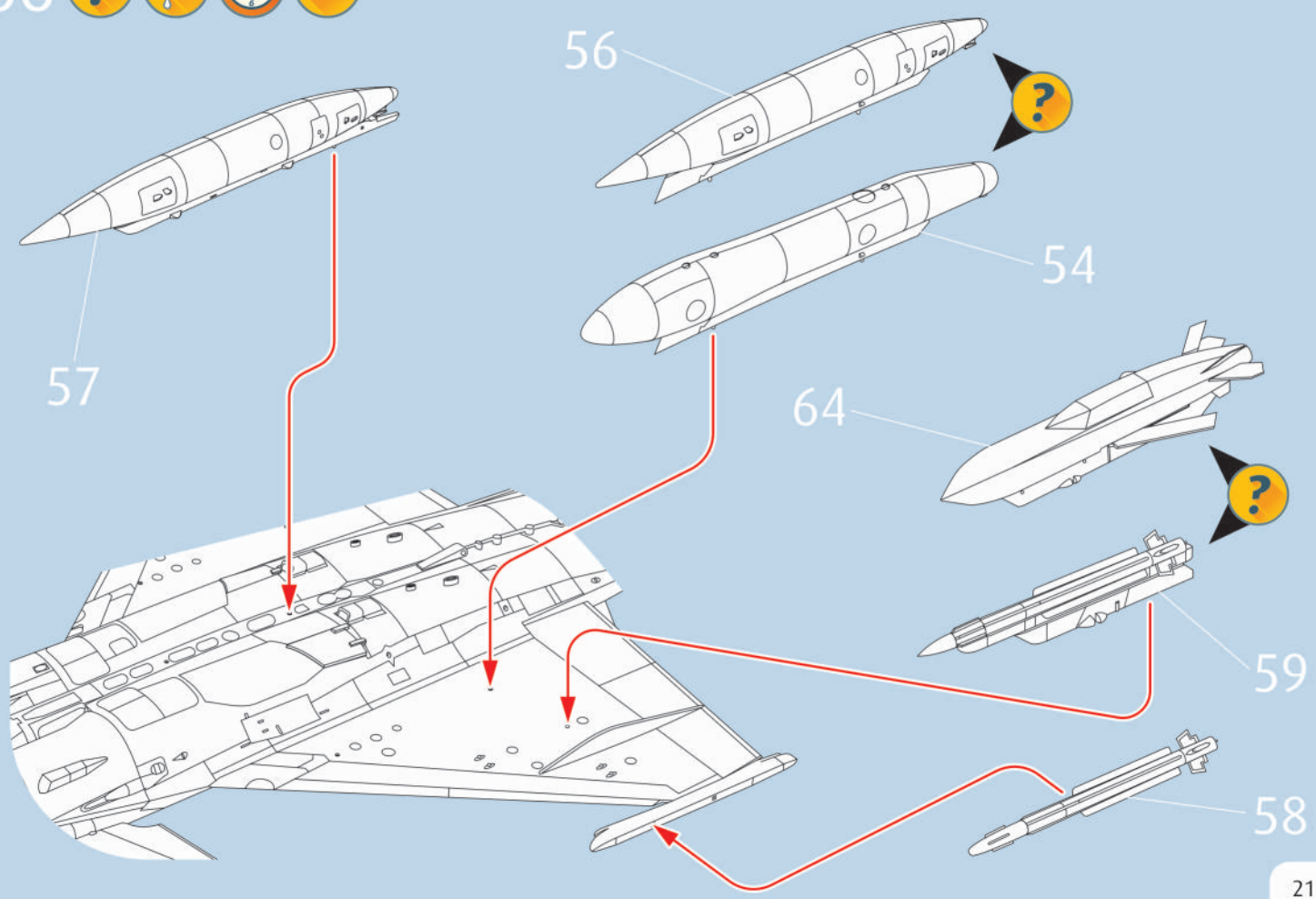
64 ?    2X



65 ? [Screwdriver icon] [Clock icon] [Refresh icon]

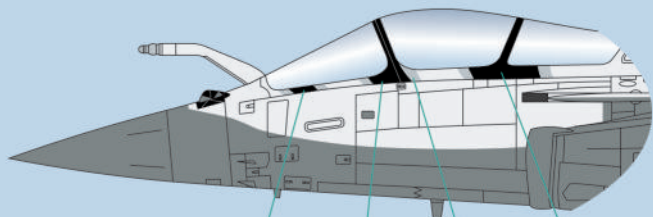
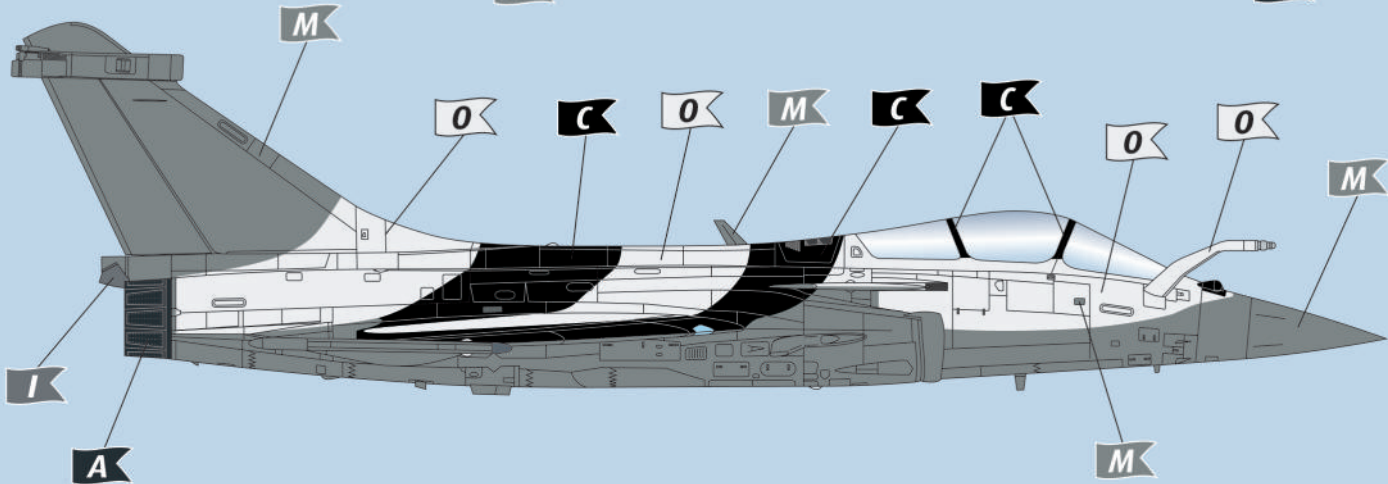
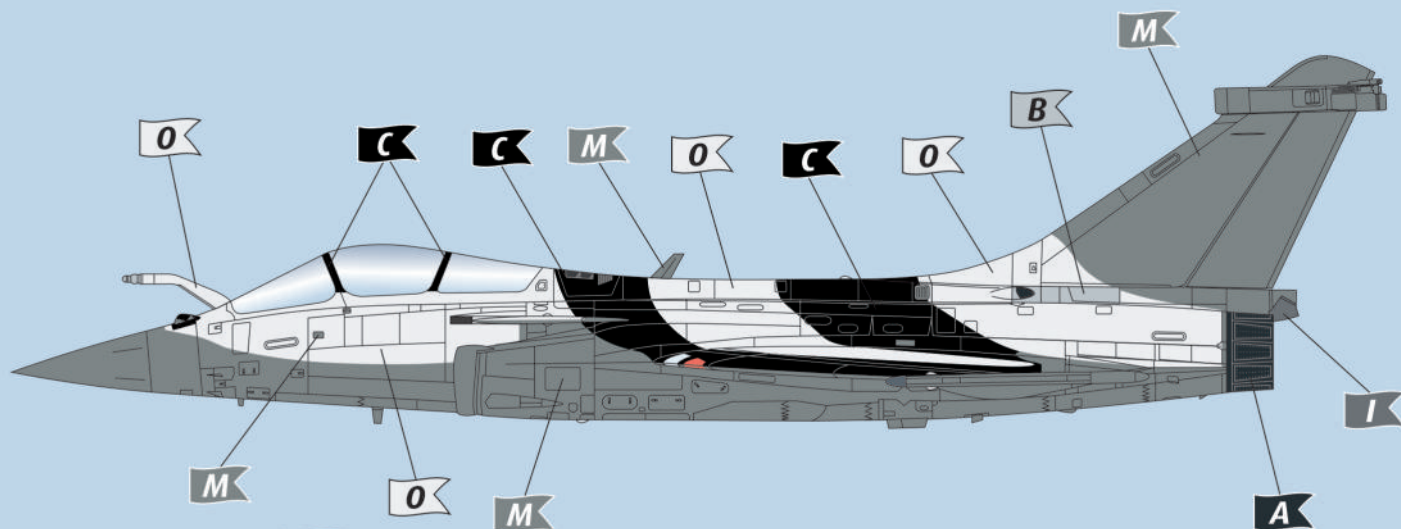


66 ? [Screwdriver icon] [Clock icon] [Refresh icon]

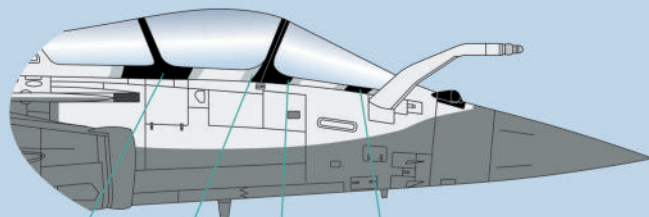




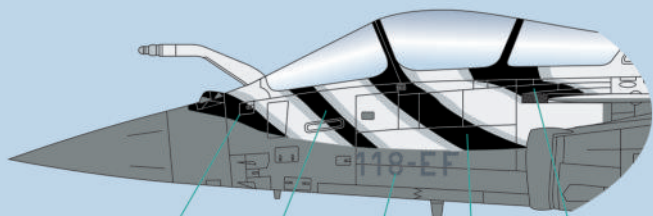
Rafale C - 330-EF "NATO Tigermeet 2012" EC 5/330 "Côte d'Argent", Armée de l'Air, BA118 Mont-de-Marsan, 2012



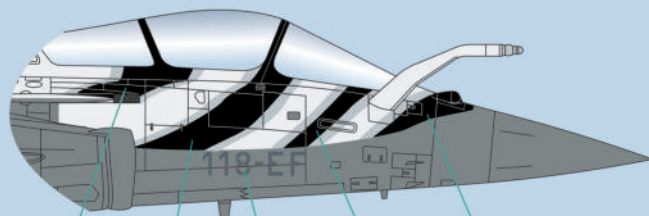
68 89 91 93



94 92 90 67



66 72 82 87 86

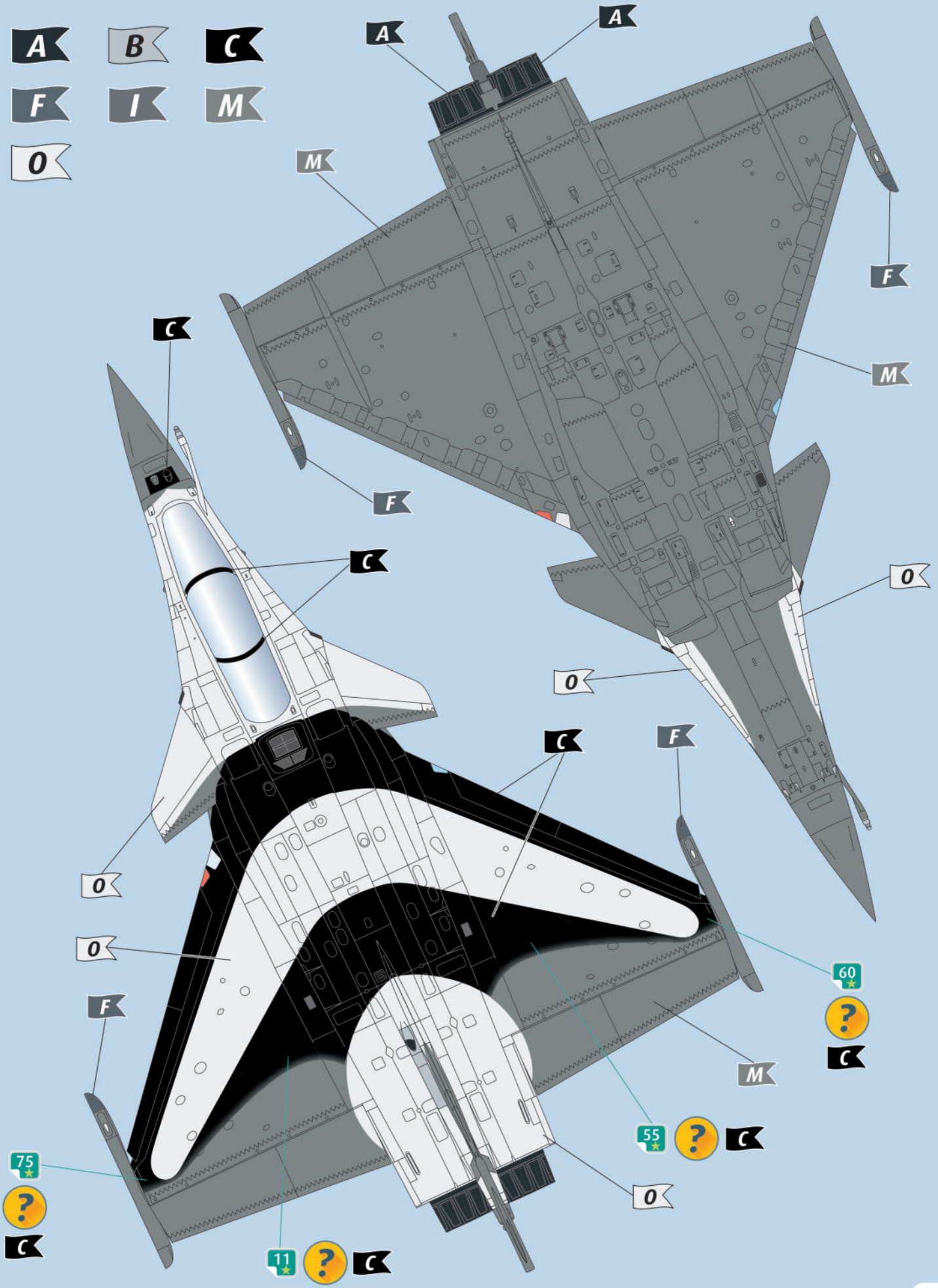


95 88 82 62 65



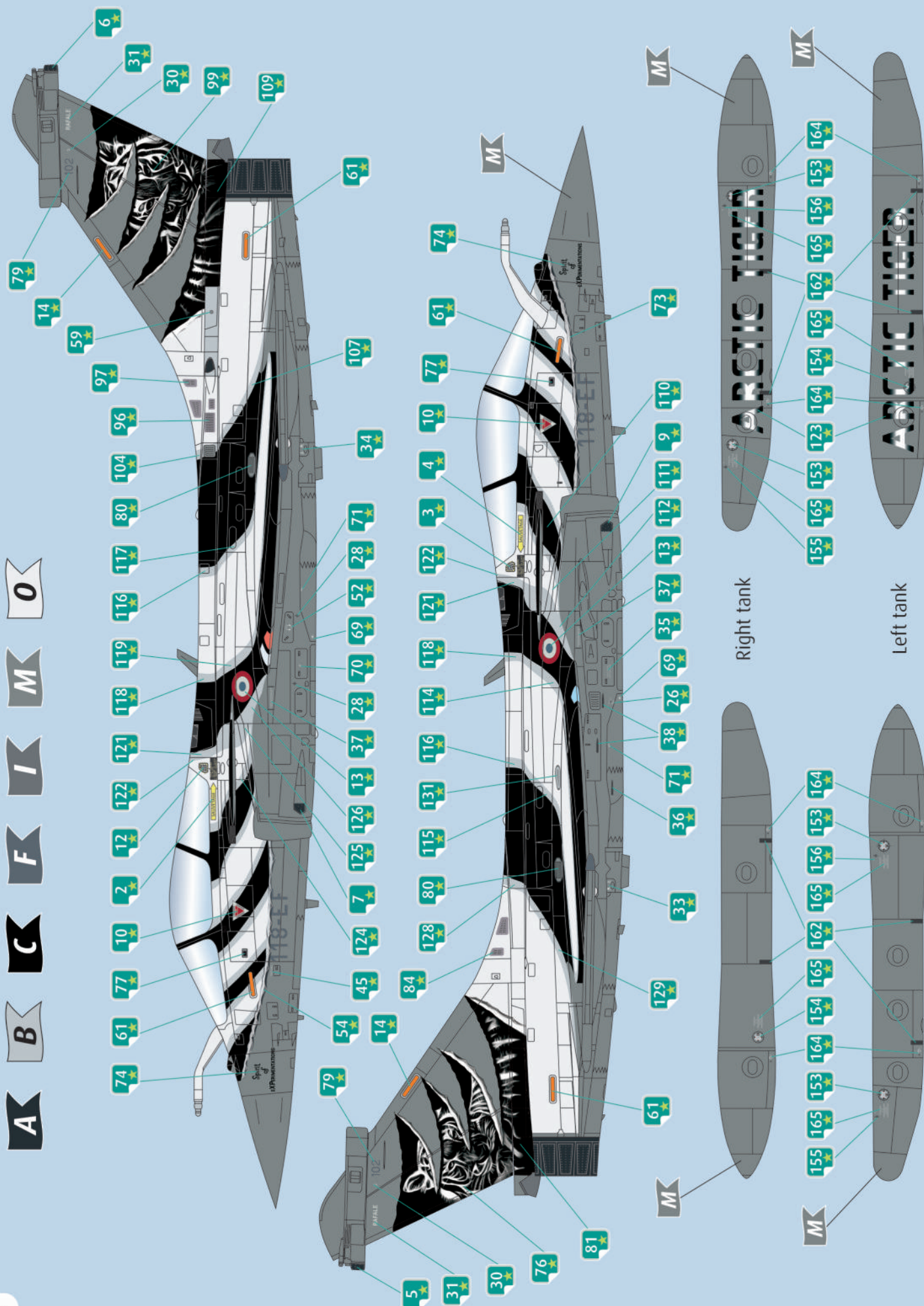
Rafale C - 330-EF "NATO Tigermeet 2012" EC 5/330 "Côte d'Argent", Armée de l'Air, BA118 Mont-de-Marsan, 2012

- A**   **B**   **C**
- F**   **I**   **M**
- O**





Rafale C - 330-EF "NATO Tigermeet 2012" EC 5/330 "Côte d'Argent", Armée de l'Air, BA118 Mont-de-Marsan, 2012

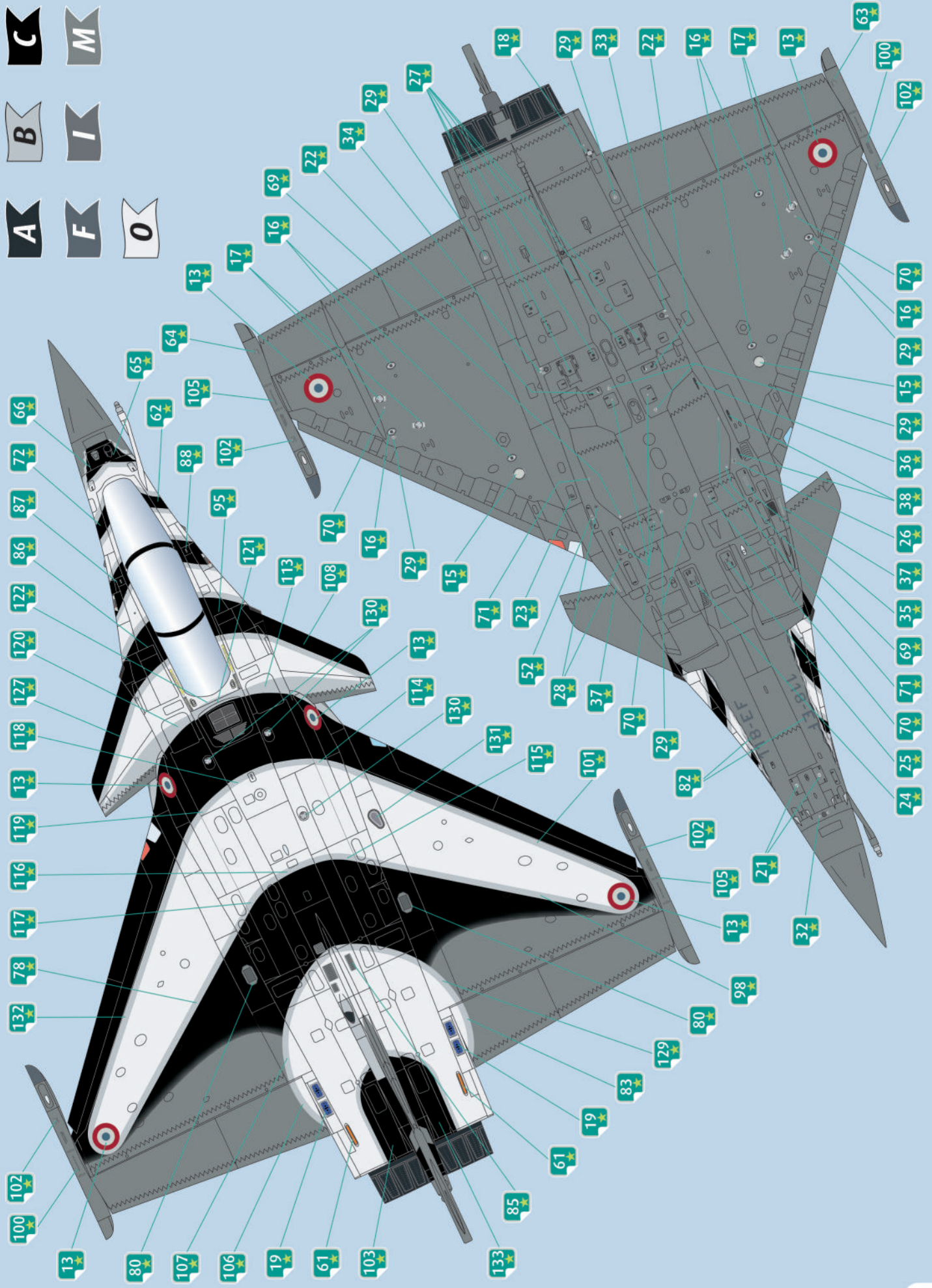
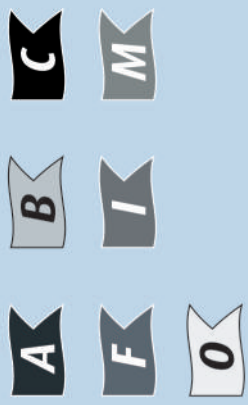


A B C F I M O

Right tank  
Left tank

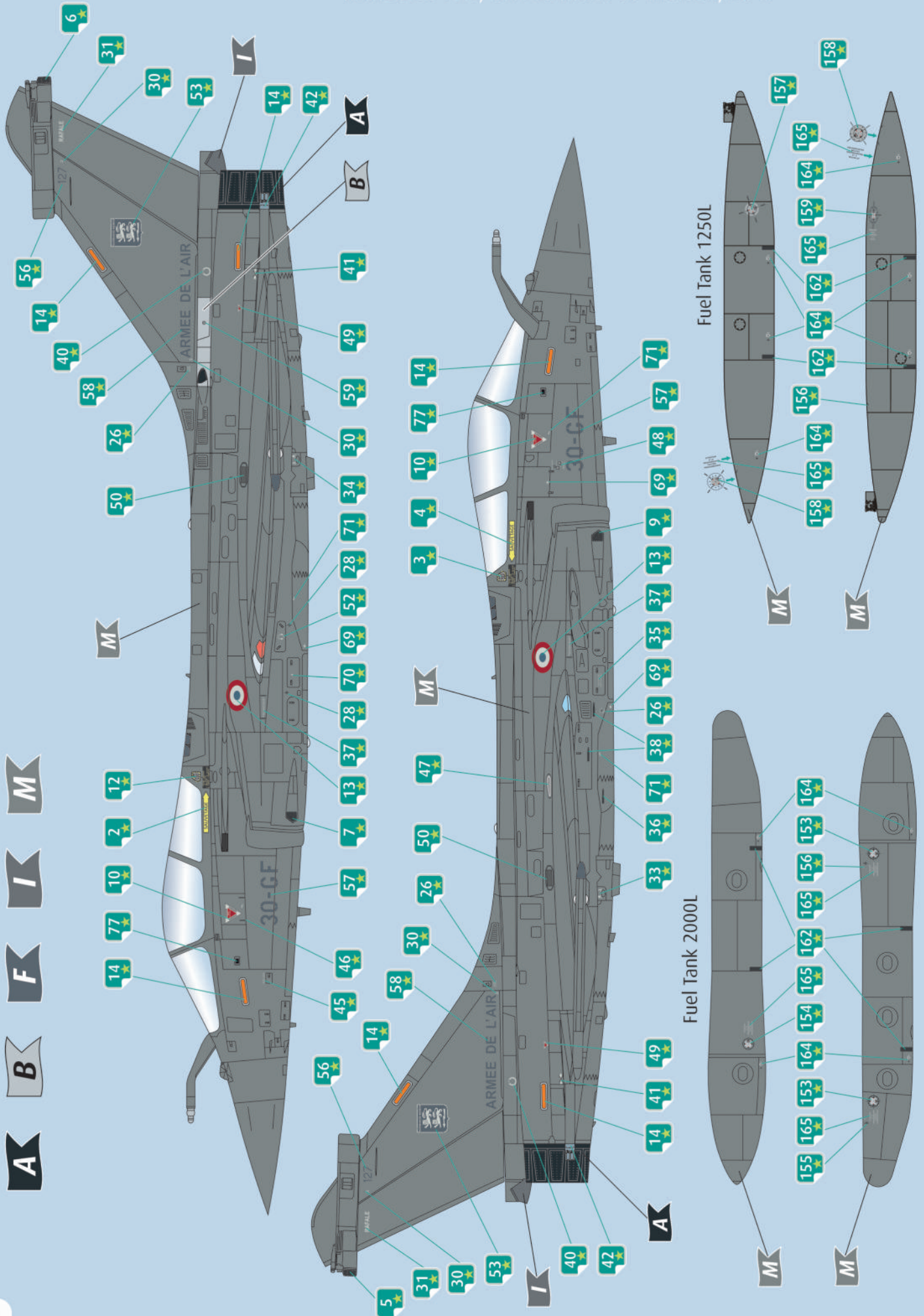


Rafale C - 330-EF "NATO Tigermeet 2012" EC 5/330 "Côte d'Argent", Armée de l'Air, BA118 Mont-de-Marsan, 2012



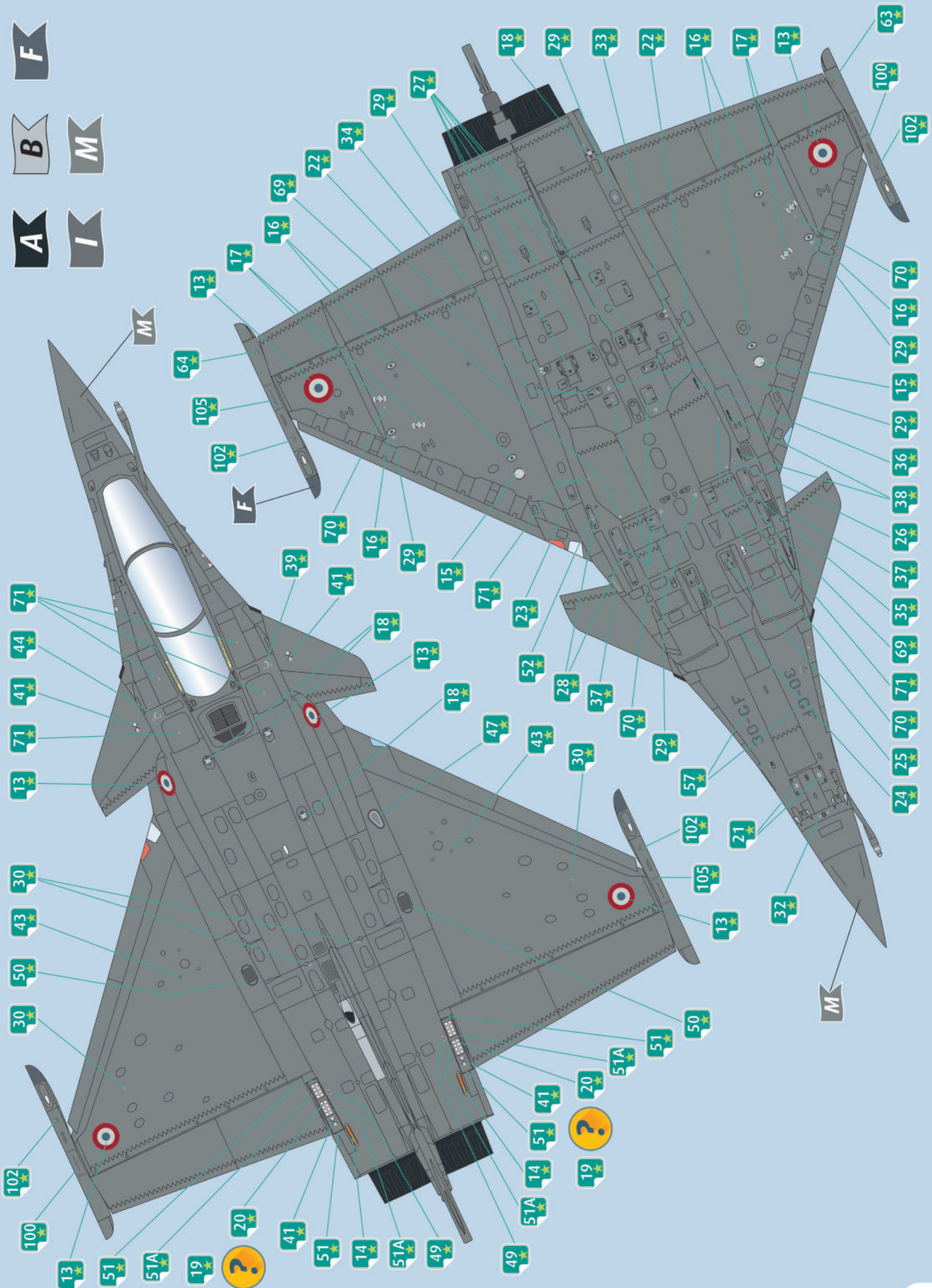


# Rafale C - 30-GF EC 2/30 "Normandie-Niemen" Armée de l'Air, BA118 Mont-de-Marsan, 2017





Rafale C - 30-GF EC 2/30 "Normandie-Niemen"  
Armée de l'Air, BA118 Mont-de-Marsan, 2017



F

B

M

A

I

M

F

M

