

**Revell****Westland SEA KING Mk 41**

04427 - 0389

©1998 BY REVELL AG.

PRINTED IN GERMANY

**Sea King Mk 41**

Der Westland Sea King ist ein Lizenzbau des Sikorsky SH-3D und wurde ursprünglich als U-Boot-Kampfhubschrauber für die Royal Navy in modifizierter Version entwickelt. Das Marinefliegergeschwader 5 (MfG 5) in Kiel-Holtenau erhielt 1972 den ersten Rettungshubschrauber in der Mk 41-Version (Gesamtbestand 22 Stück). Hauptaufgabe dieses Verbandes ist die Unterstützung des Seenotrettungsdiensten (SAR) vor der deutschen Nord- und Ostseeküste sowie Unterstützung von Aufgaben der eigenen und verbündeter Streitkräfte. Abfluggewicht: 9.500 kg, Marschgeschwindigkeit: 208 km/h.

**Sea King Mk 41**

The Westland Sea King is a Sikorsky SH-3D built under licence and a modified version was originally developed as an anti-submarine helicopter for the Royal Navy. In 1972 Naval Air Squadron 5 (MfG 5) in Kiel-Holtenau received the first Mk 41 version of the rescue helicopter (total fleet 22). The main task of this unit is to provide support for the emergency sea rescue services (SAR) off the German North Sea and Baltic coasts and for missions of their own and associated forces. Take-off weight: 9,500 kg, cruising speed: 208 km/h.

Form hergestellt und im Eigentum von Revell AG/Revell Monogram Inc. Widerrechtliche Nachahmungen werden gerichtlich verfolgt.  
Ce produit est propriété de la société Revell AG/Revell Monogram Inc. Toute utilisation ou duplication frauduleuse fera l'objet de poursuites en justice.  
Modelado y en propiedad de Revell AG/Revell Monogram Inc. Imitaciones ilícitas serán perseguidas por la ley.  
Forma prodotta dalla Revell AG/Revell Monogram Inc. e di proprietà della stessa impresa, la quale procederà legalmente contro ogni imitazione abusiva.  
Modellen tillverkad av och tillhör Revell AG/Revell Monogram Inc. All kopiering beivras enligt lagen om upphovsrätt.  
Formen er fremstillet af Revell AG/Revell Monogram Inc. som også har ejendomsret. Lovstridige efterligninger sagesges.  
Модель изготовлена и является собственностью фирмы Revell AG/Revell Monogram Inc. Протокольные подделки преследуются в судебном порядке.  
Hí termék a kizárólagos tulajdonja a Revell AG/Revell Monogram Inc. Az ellenjogi másolatok és a katalógusközlöny díjazásaiért.  
Tvor by vyřvofen firmou Revell AG/Revell Monogram Inc. a je jejím vlastním. Proti nezákonným napodobením se bude postupovat soudní cestou.  
A forma eicállítja és a tulajdonjog bíróságosa a Revell AG/Revell Monogram Inc. A jogelene utántzatok és hamisítványok bíróságilag üldözök.

Mould manufactured by and property of Revell AG/Revell Monogram Inc. Illegal imitations are subject to prosecution.  
Vorm vervaardigd door en eigendom van Revell AG/Revell Monogram Inc. Onrechtmatige nabootsingen worden gerechtelijk vervolgd.  
Formas produzidas e de propriedade da Revell SA/Revell Monogram Inc. Cópias não autorizadas serão processadas juridicamente como determinado na lei.  
Modellen tillverkad av och tillhör Revell AG/Revell Monogram Inc. All kopiering beivras enligt lagen om upphovsrätt.  
Formen er fremstillet af Revell AG/Revell Monogram Inc. som også har ejendomsret. Lovstridige efterligninger sagesges.  
Модель изготовлена и является собственностью фирмы Revell AG/Revell Monogram Inc. Протокольные подделки преследуются в судебном порядке.  
Hí termék a kizárólagos tulajdonja a Revell AG/Revell Monogram Inc. Az ellenjogi másolatok és a katalógusközlöny díjazásaiért.  
Tvor by vyřvofen firmou Revell AG/Revell Monogram Inc. a je jejím vlastním. Proti nezákonným napodobením se bude postupovat soudní cestou.  
Forma je proizvedena in je vlasništvo Revell AG/Revell Monogram Inc. Neovlaštene kopije bodo pravno kažnjene.

## Benötigte Farben / Used Colors

Benötigte Farben  
Required coloursPeintures nécessaires  
Benodigde kleurenPinturas necesarias  
Tintas necessáriasColori necessari  
Anvinda färgerTarvitavat vrit  
Du trenger følgende fargerNødvendige farger  
Необходимые краскиPotrzebne kolory  
Απαιτούμενα χρώματαGerekli renkler  
Potřebné barvySzükséges színek.  
Potrebne barve**A**

anthrazit, matt 9  
anthracite grey, matt  
anthracite, mat  
anthracit, mat  
antracita, mate  
antracita, fosco  
antracite, opaco  
antracit, matt  
antrasiti, himmél  
kokszói, matt  
antrasiti, matt  
антрацит, матовый  
antracyt, matowy  
ανθρακι, ματ  
antrasit, mat  
antracit, matná  
szürke, matt  
tanno siva, mat

**B**

blaugrau, matt 79  
greyish blue, matt  
gris-bleu, mat  
blaugrijs, mat  
gris azulado, mate  
cinzento azulado, fosco  
grigio blu, opaco  
blágrá, mat  
sivoharma, himmél  
blágrá, mat  
blágrá, mat  
sive-серый, матовый  
sivý, matowy  
γκριζομπλέ, ματ  
mavi gri, mat  
modrósedá, matná  
kékesszürke, matt  
plavo siva, mat

**C**

silber, metallic 90  
silver, metallic  
argent, métallique  
zilver, metallic  
prata, metalizado  
prata, metallico  
argento, metallico  
silver, metallic  
hõrõõ, metallikaalto  
savý, metallic  
savý, metallic  
серебряный, металлик  
srebro, metaliczny  
σημεί, μεταλλικό  
gümüş, metalik  
stříbrná, metaliza  
ezüst, metall  
srebrna, metalik

**D**

blau, matt 56  
blue, matt  
bleu, mat  
blauw, mat  
blau, mate  
azul, fosco  
blu, opaco  
blá, matt  
sininen, himmél  
blá, mat  
blá, mat  
синий, матовый  
niebieski, matowy  
μπλε, ματ  
mavi, mat  
modrá, matná  
kék, matt  
plava, mat

**E**

lichtgrün, matt 55  
light green, matt  
vert clair, mat  
lichtgroen, mat  
verde luz, mate  
verde-luz, fosco  
verde chiaro, opaco  
lúsgriön, mat  
vaelenvhree, himmél  
lysegrön, mat  
зеленый светящийся, матовый  
świełlistozielony, matowy  
πρόσινο φωτεινό, ματ  
isik yeşil, mat  
světozelená, matná  
világító zöld, matt  
sveto zelena, mat

**F**

karminrot, matt 36  
carmin red, matt  
rouge carmin, mat  
karmijnrood, mat  
carmin, mate  
vermelho carmin, fosco  
rosso carminio, opaco  
karminód, mat  
karminiinpunainen, himmél  
karminrød, mat  
karminrød, mat  
красный кармин, матовый  
karmínový, matowy  
κόκκινο όδύθηδό, ματ  
lál rengi, mat  
krbově červená, matná  
szürke, matt  
šminka rdeča, mat

**G**

grau, matt 57  
grey, matt  
gris, mat  
gris, mat  
gris, mate  
cinzento, fosco  
grigio, opaco  
grá, mat  
harma, himmél  
grá, mat  
grá, mat  
серый, матовый  
sivý, matowy  
γκρι, ματ  
grí, mat  
šedá, matná  
szürke, matt  
siva, mat

**H**

gelb, matt 15  
yellow, matt  
jaune, mat  
geel, mat  
amarillo, mate  
anarelo, fosco  
giallo, opaco  
gul, mat  
keltainen, himmél  
gul, mat  
gul, mat  
желтый, матовый  
žółty, matowy  
κίτρινο, ματ  
sari, mat  
žlutá, matná  
sárga, matt  
rumena, mat

**I**

laubgrün, seidenmatt 364  
leaf green, silky-matt  
vert feuille, satiné mat  
bladgroen, zijdenmat  
verde folhje, mate seda  
verde gaio, fosco sedoso  
verde folha, opaco seta  
lúvgrön, sidenmatt  
lehdenvihreä, silkkihimmél  
låggrön, silkenat  
låggrön, silkenat  
лиственно-зеленый, шелк-матовый  
zielony lisciasty, jedwabisto-matowy  
πρόσινο φυλλωμότων, μεταξ, ματ  
yaprak yeşili, ipek mat  
zelená jako listi, hedvábne matná  
lombzöld, selyemmatt  
list zelena, svila mat

**J**

grau, seidenmatt 378  
grey, silky-matt  
gris, satiné mat  
gris, zijdenmat  
gris, mate seda  
cinzento, fosco sedoso  
grigio, opaco seta  
grá, sidenmatt  
harma, silkkihimmél  
grá, silkenat  
grá, silkenat  
серый, шелковисто-матовый  
szary, jedwabisto-matowy  
γκρι, μεταξωτό ματ  
grí, ipek mat  
šedá, hedvábne matná  
szürke, selyemmatt  
siva, svila mat

**K**

schwarz, seidenmatt 302  
black, silky-matt  
noir, satiné mat  
zwart, zijdenmat  
negro, mate seda  
preto, fosco sedoso  
nero, opaco seta  
skart, sidenmatt  
musta, silkkihimmél  
sort, silkenat  
sort, silkenat  
черный, шелковисто-матовый  
czarny, jedwabisto-matowy  
μαύρο, μεταξωτό ματ  
siyah, ipek mat  
černá, hedvábne matná  
fekete, selyemmatt  
črna, svila mat

**L**

farblos, glänzend 1  
clear, gloss  
incoloro, brillante  
kleurloos, glanzend  
incoloro, brillante  
incolor, brillante  
trasparente, lucante  
högglös, blank  
världen, kiltad  
farvels, skinnende  
klar, blank  
бесцветный, блестящий  
bezbawny, blyszczący  
άχρωμο, παραίστητο  
renkisz, parlak  
bezbarevná, lesklá  
színtelen, fényes  
brezbravna, bleskajoča

**M**

helloliv, matt 45  
light olive, matt  
olive clair, mat  
olij-licht, mat  
aczelina, mate  
oliva chiaro, fosco  
oliva chiara, opaco  
lysviolet, matt  
vaalean oliivi, himmél  
lysviolet, matt  
lys oliven, matt  
светло-оливковый, матовый  
jasnooliwki, matowy  
ανοιχτό χακί, ματ  
açik yeşilim, mat  
světleolivová, matná  
világos oliv, matt  
sveto oliva, mat

**N**

steingrau, matt 75  
stone grey, matt  
gris pierre, mat  
steengrijs, mat  
gris pizarra, mate  
cinzento pedra, fosco  
grigio roccia, opaco  
stengrá, mat  
kivenharma, himmél  
stengrá, mat  
stengrá, mat  
серый каменный, матовый  
szary kamien, matowy  
γκρι πέτρας, ματ  
taş grisi, mat  
kamenná šedá, matná  
kőszürke, matt  
kamen siva, mat

**O**

weiß, matt 5  
white, matt  
blanc, mat  
wit, mat  
bianco, mate  
branco, fosco  
bianco, opaco  
vit, matt  
valkoinen, himmél  
hvid, mat  
hvit, matt  
белый, матовый  
biały, matowy  
λευκό, ματ  
beyaz, mat  
bilá, matná  
fehér, matt  
bela, mat

**P**

teerswarz, matt 6  
tar black, matt  
noir tarbe, mat  
teerzwart, mat  
negro alquitran, mate  
alcitrão, fosco  
negro catirano, opaco  
asfaltswart, mat  
bevarusvart, himmél  
tjæresort, mat  
tjæresort, mat  
смолисто-черный, матовый  
czarny-smoła, matowy  
μαύρο πίσσας, ματ  
katran siyah, mat  
dehtové černá, matná  
kátrányfekete, matt  
ter črna, mat

**Q**

leuchtorange, matt 25  
luminous orange, matt  
orange voyant, mat  
lichtorange, mat  
naranja loslor, mate  
laranja foscore, fosco  
arancione chiaro, opaco  
lysorange, mat  
høho-oranssi, himmél  
lysende orange, mat  
lysende orange, mat  
оранжевый светящийся, матовый  
pomarańczowy świeżący, matowy  
πορτοκαλί φωτεινό, ματ  
açik portakal, mat  
svitici oranžová  
világító narancs, matt  
sveto pomorandžast, mat

**R**

weiß, matt 5  
white, matt  
blanc, mat  
wit, mat  
bianco, mate  
branco, fosco  
bianco, opaco  
vit, matt  
valkoinen, himmél  
hvid, mat  
hvit, matt  
белый, матовый  
biały, matowy  
λευκό, ματ  
beyaz, mat  
bilá, matná  
fehér, matt  
bela, mat

**S**

steingrau, matt 75  
stone grey, matt  
gris pierre, mat  
steengrijs, mat  
gris pizarra, mate  
cinzento pedra, fosco  
grigio roccia, opaco  
stengrá, mat  
kivenharma, himmél  
stengrá, mat  
stengrá, mat  
серый каменный, матовый  
szary kamien, matowy  
γκρι πέτρας, ματ  
taş grisi, mat  
kamenná šedá, matná  
kőszürke, matt  
kamen siva, mat

**T**

braun, matt 85  
brown, matt  
brun, mat  
bruin, mat  
marón, mate  
castanho, fosco  
marone, opaco  
brun, mat  
ruske, himmél  
brun, mat  
brun, mat  
коричневый, матовый  
brązowy, matowy  
κοφέ, ματ  
kahverengi, mat  
hnědá, matná  
barna, matt  
rjava, mat

**U**

weiß, matt 5  
white, matt  
blanc, mat  
wit, mat  
bianco, mate  
branco, fosco  
bianco, opaco  
vit, matt  
valkoinen, himmél  
hvid, mat  
hvit, matt  
белый, матовый  
biały, matowy  
λευκό, ματ  
beyaz, mat  
bilá, matná  
fehér, matt  
bela, mat

**V**

blaugrau, matt 79  
greyish blue, matt  
gris-bleu, mat  
blaugrijs, mat  
gris azulado, mate  
cinzento azulado, fosco  
grigio blu, opaco  
blágrá, mat  
sivoharma, himmél  
blágrá, mat  
blágrá, mat  
sive-серый, матовый  
sivý, matowy  
γκριζομπλέ, ματ  
mavi gri, mat  
modrósedá, matná  
kékesszürke, matt  
plavo siva, mat

**W**

karminrot, matt 36  
carmin red, matt  
rouge carmin, mat  
karmijnrood, mat  
carmin, mate  
vermelho carmin, fosco  
rosso carminio, opaco  
karminód, mat  
karminiinpunainen, himmél  
karminrød, mat  
karminrød, mat  
красный кармин, матовый  
karmínový, matowy  
κόκκινο όδύθηδό, ματ  
lál rengi, mat  
krbově červená, matná  
szürke, matt  
šminka rdeča, mat

**X**

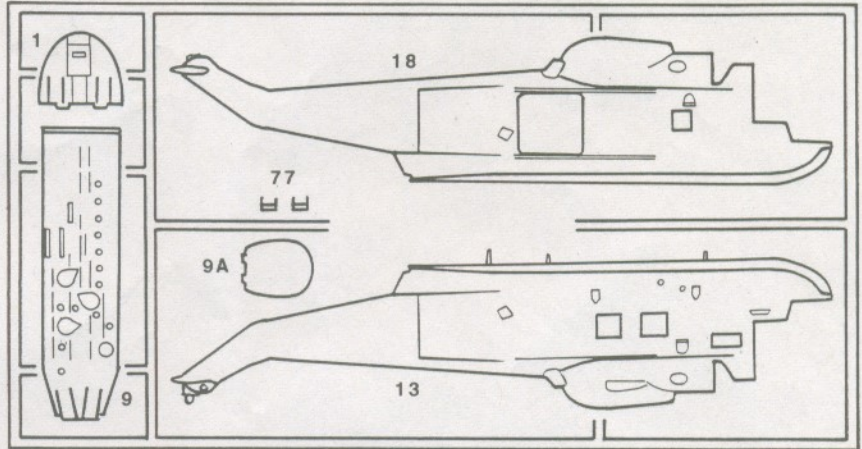
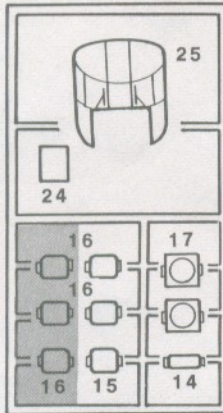
grau, matt 57  
grey, matt  
gris, mat  
gris, mat  
gris, mate  
cinzento, fosco  
grigio, opaco  
grá, mat  
harma, himmél  
grá, mat  
grá, mat  
серый, матовый  
szary, matowy  
γκρι, ματ  
grí, mat  
šedá, matná  
szürke, matt  
siva, mat

**Y**

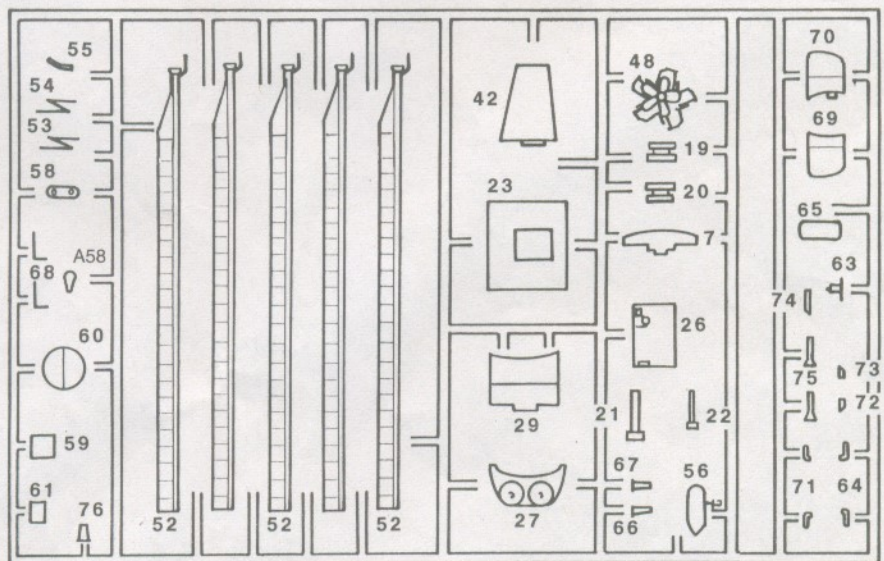
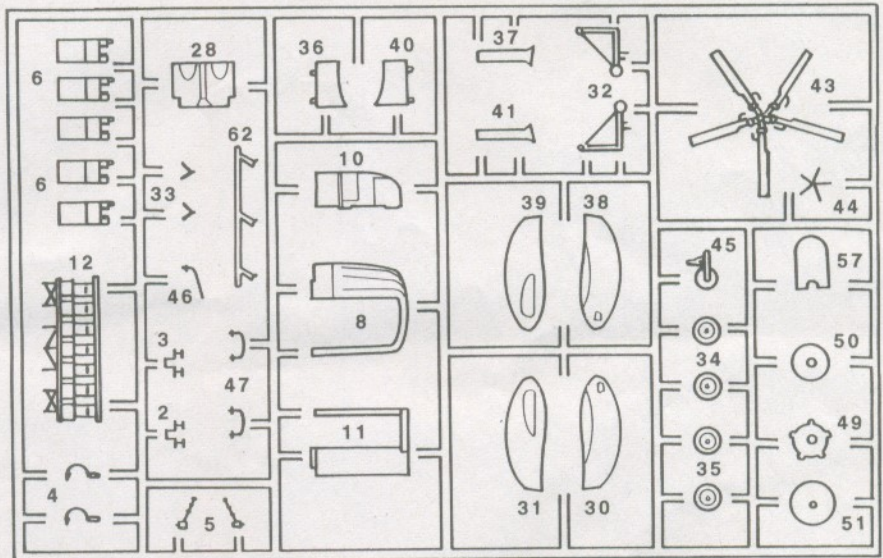
leuchtorange, matt 25  
luminous orange, matt  
orange voyant, mat  
lichtorange, mat  
naranja loslor, mate  
laranja foscore, fosco  
arancione chiaro, opaco  
lysorange, mat  
høho-oranssi, himmél  
lysende orange, mat  
lysende orange, mat  
оранжевый светящийся, матовый  
pomarańczowy świeżący, matowy  
πορτοκαλί φωτεινό, ματ  
açik portakal, mat  
svitici oranžová  
világító narancs, matt  
sveto pomorandžast, mat

**Z**

gelb, matt 15  
yellow, matt  
jaune, mat  
geel, mat  
amarillo, mate  
anarelo, fosco  
giallo, opaco  
gul, mat  
keltainen, himmél  
gul, mat  
gul, mat  
желтый, матовый  
žółty, matowy  
κίτρινο, ματ  
sari, mat  
žlutá, matná  
sárga, matt  
rumena, mat

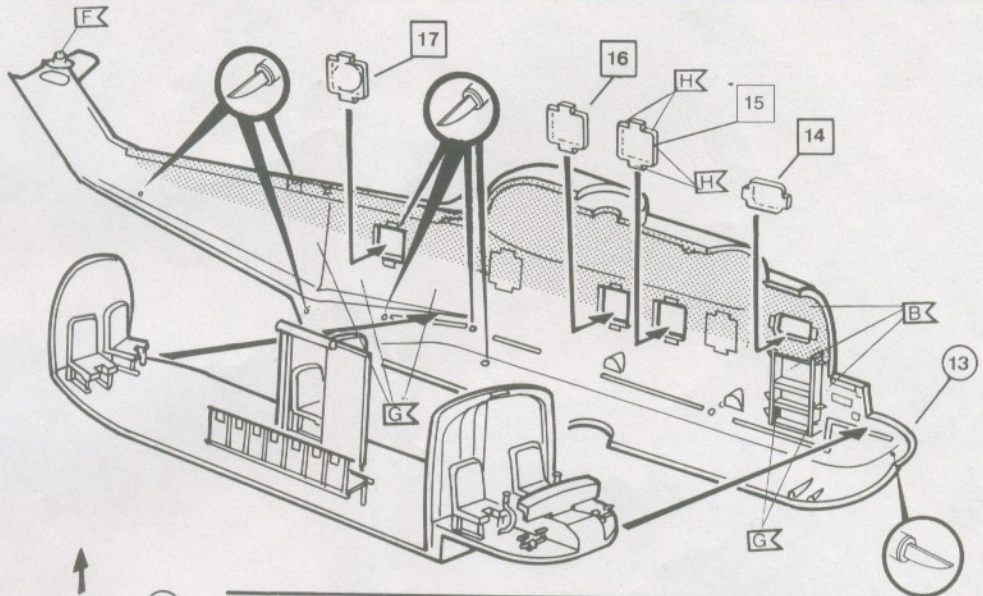


= Nicht benötigte Teile  
 Parts not used  
 Pièces non utilisées  
 Niet benodigde onderdelen  
 Piezas no necesarias  
 Peças não utilizadas  
 Partii non usate  
 Inte använda delar  
 Tarpeellomat osat  
 Ikke nødvendige dele  
 Dele som ikke er nødvendige  
 Неиспользованные детали  
 Elementy niepotrzebne  
 μη χρειαζούμενα εξαρτήματα  
 Gereksiz parçalar  
 Nepotrebné diely  
 fel nem használt alkatrészek  
 Nepotrební deli

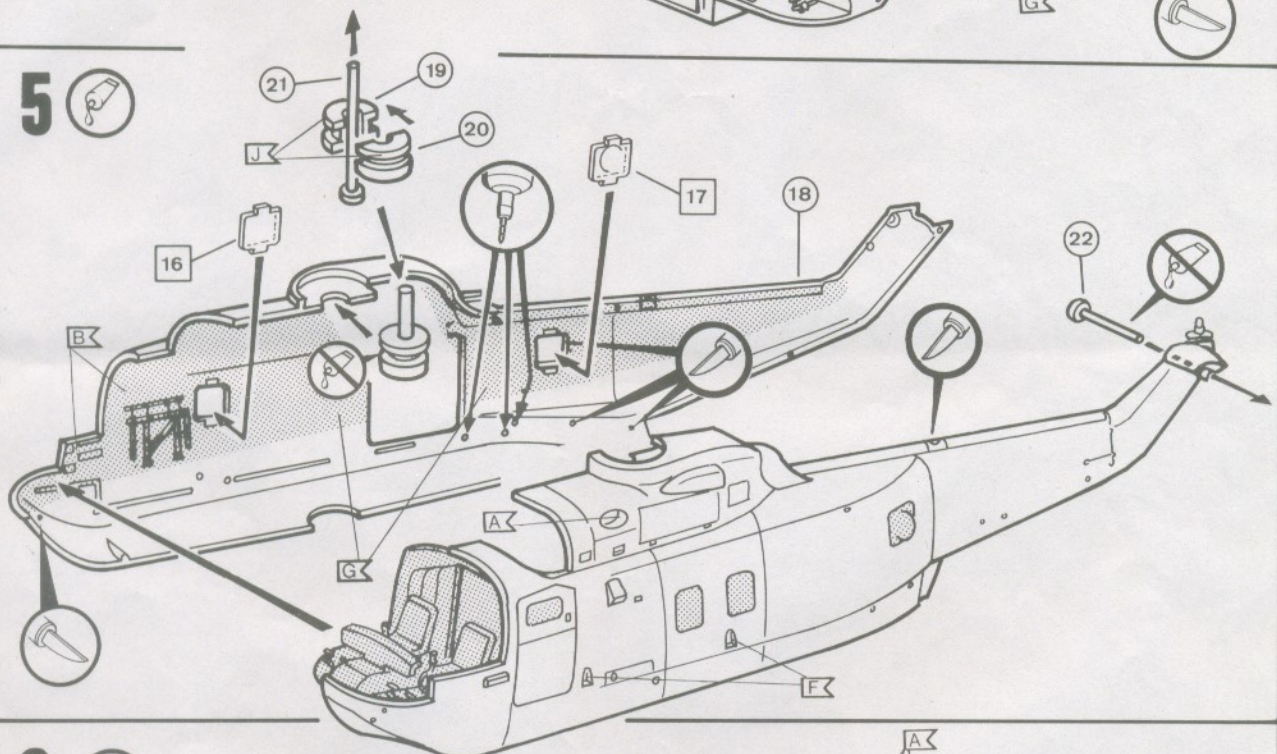




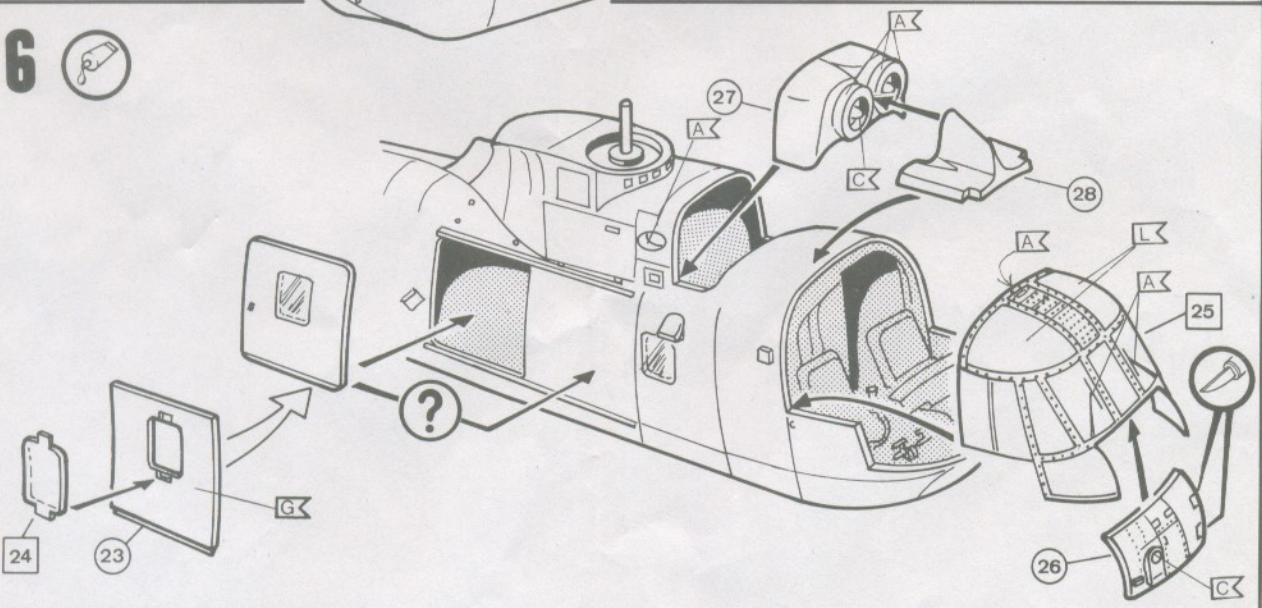
# 4



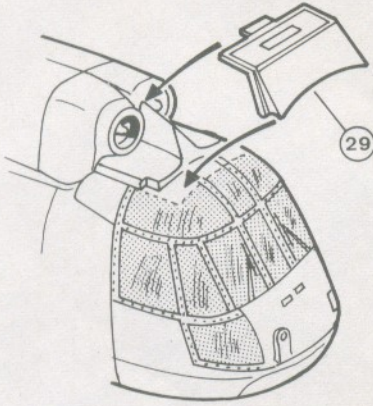
# 5




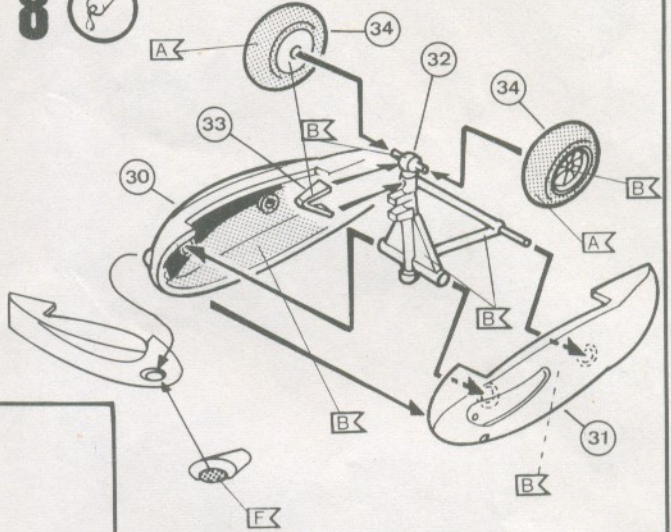
# 6



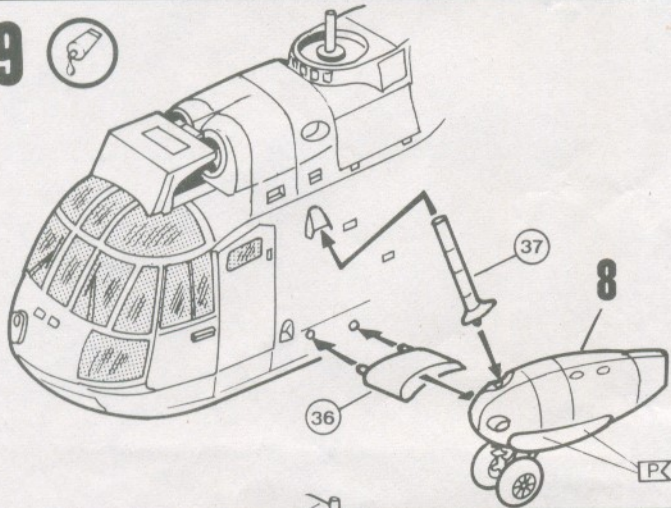
7 



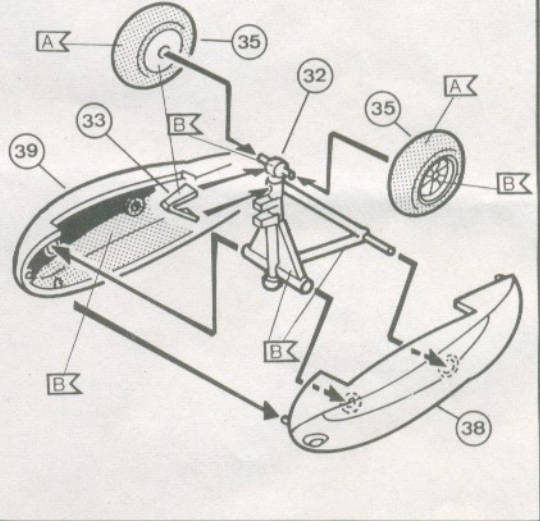
8 



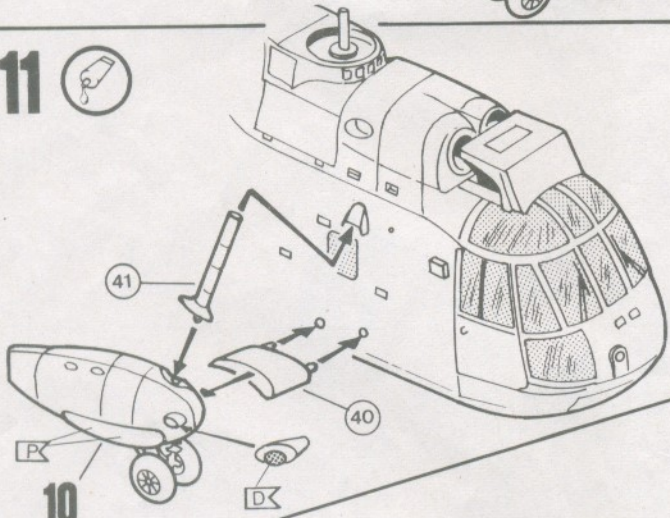
9 




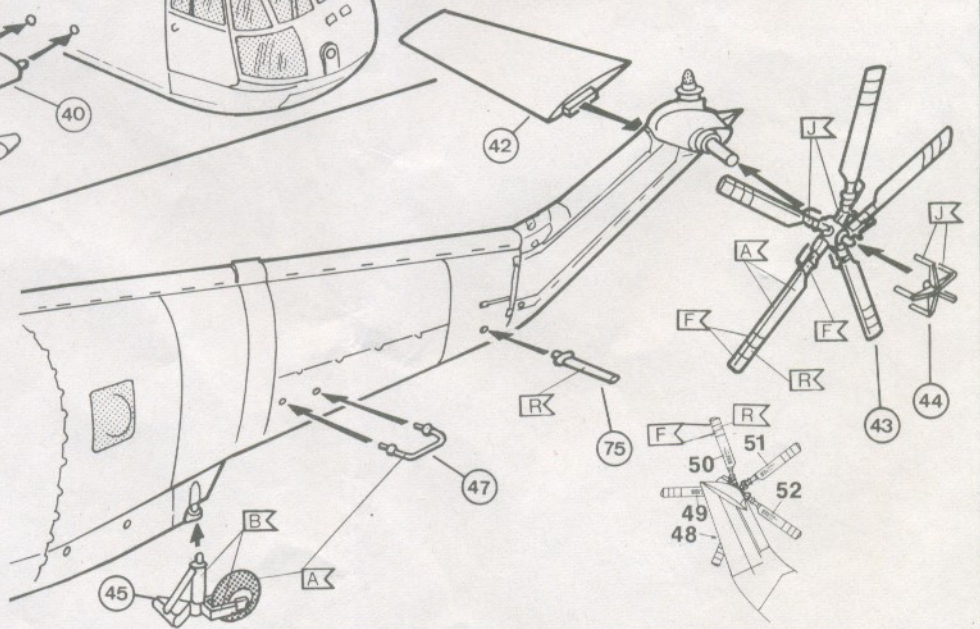
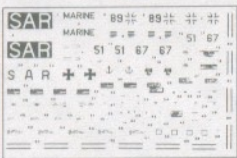
10 



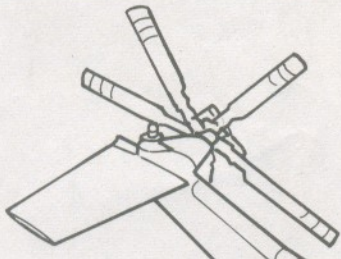
11 



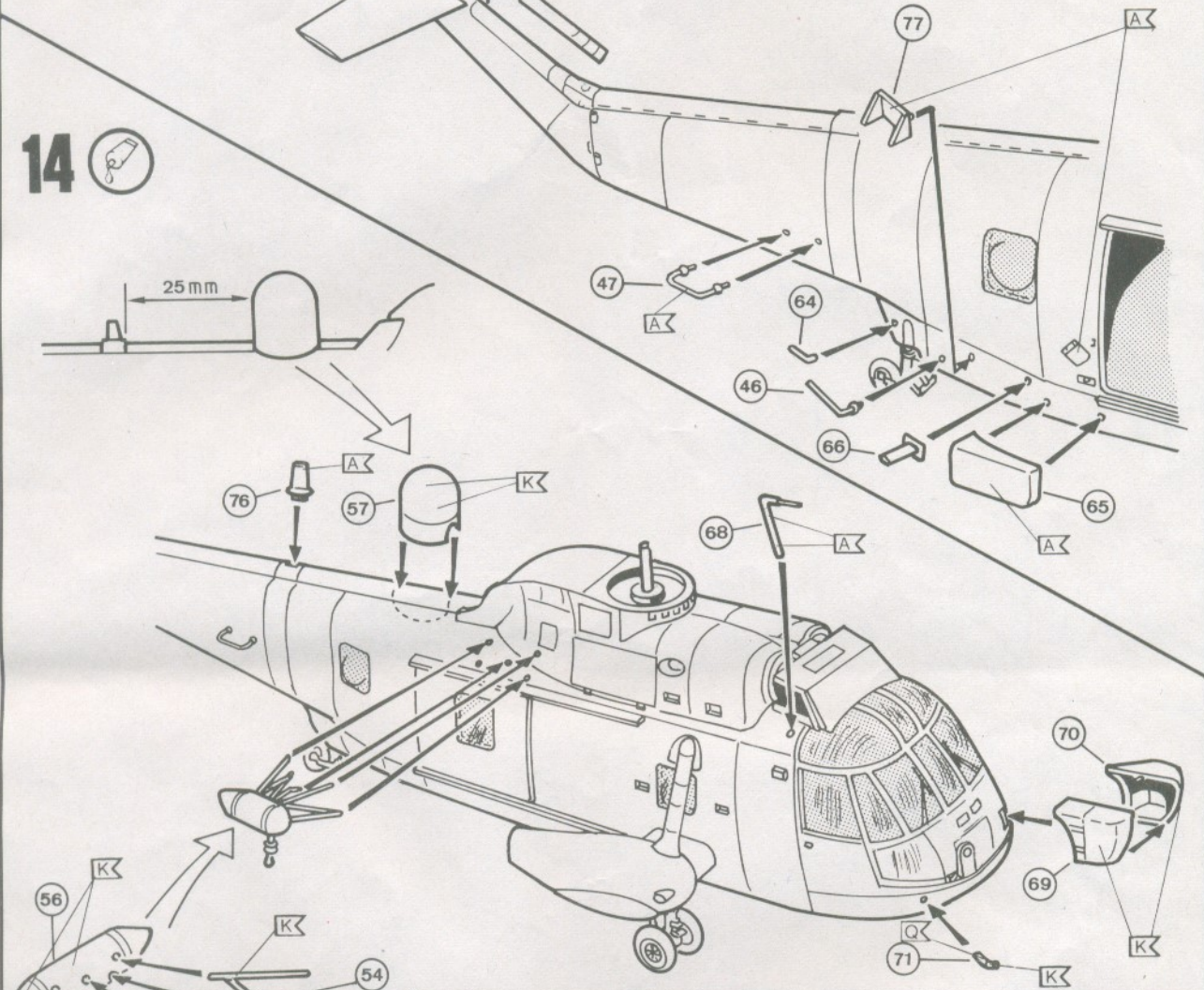
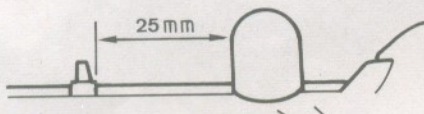
12 



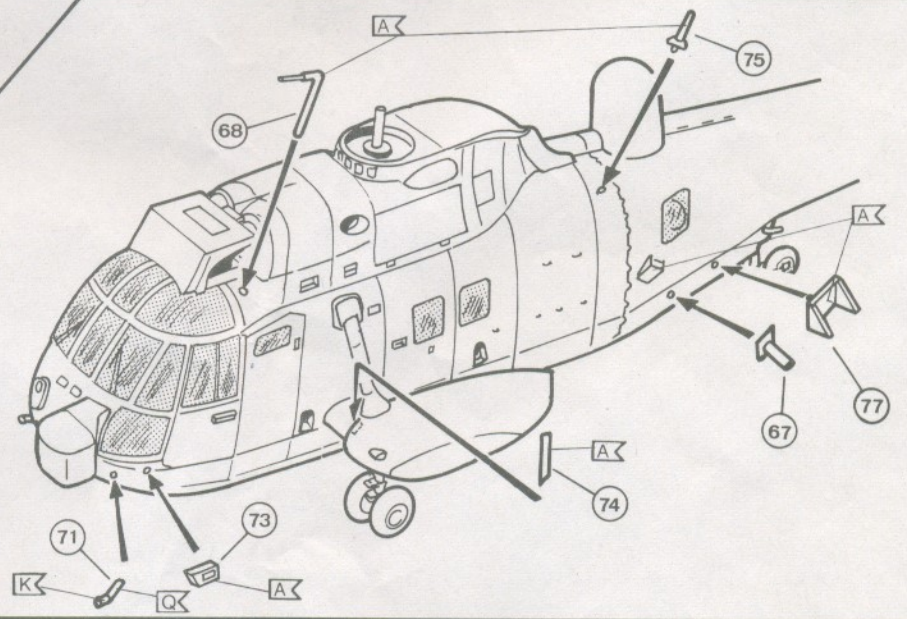
# 13



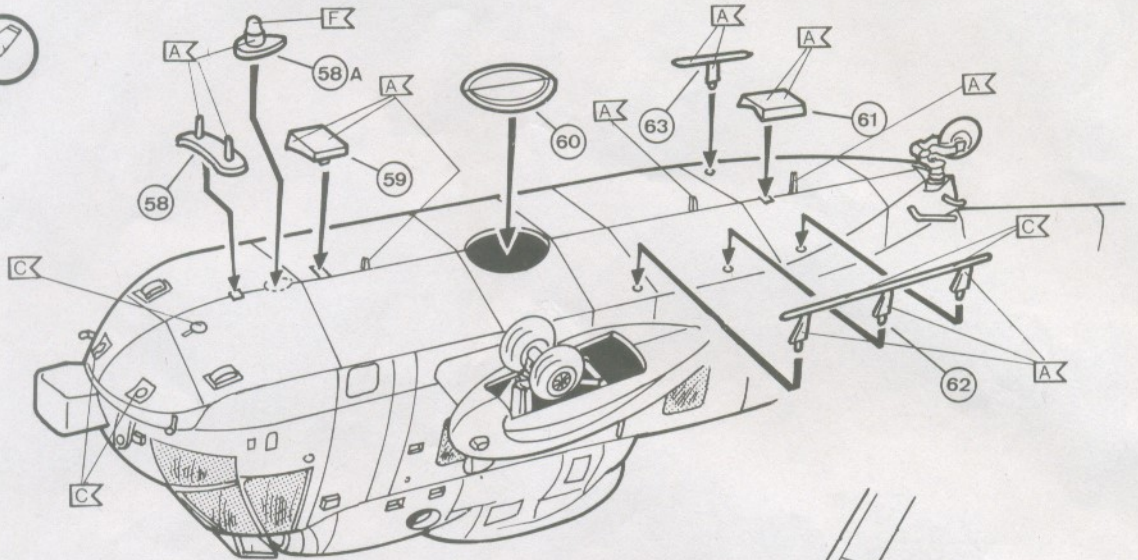
# 14



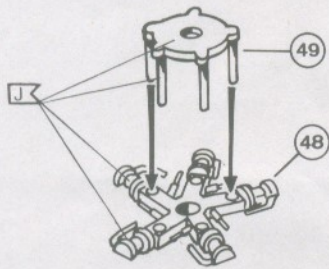
# 15



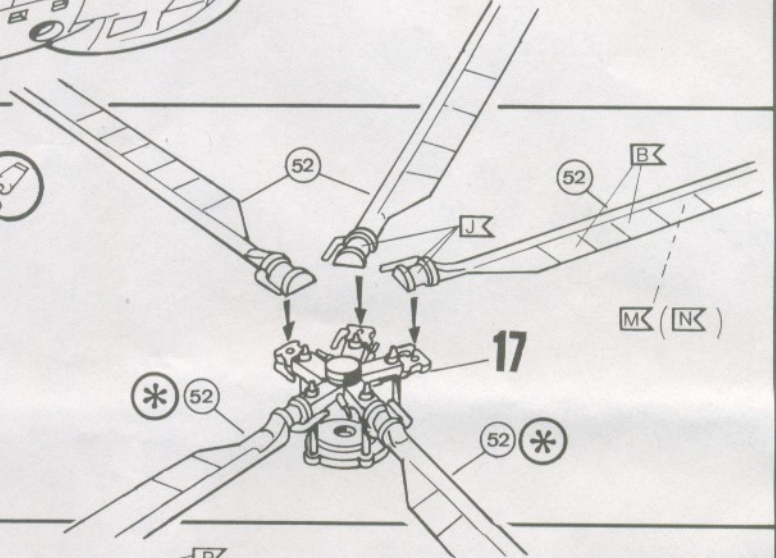
# 16



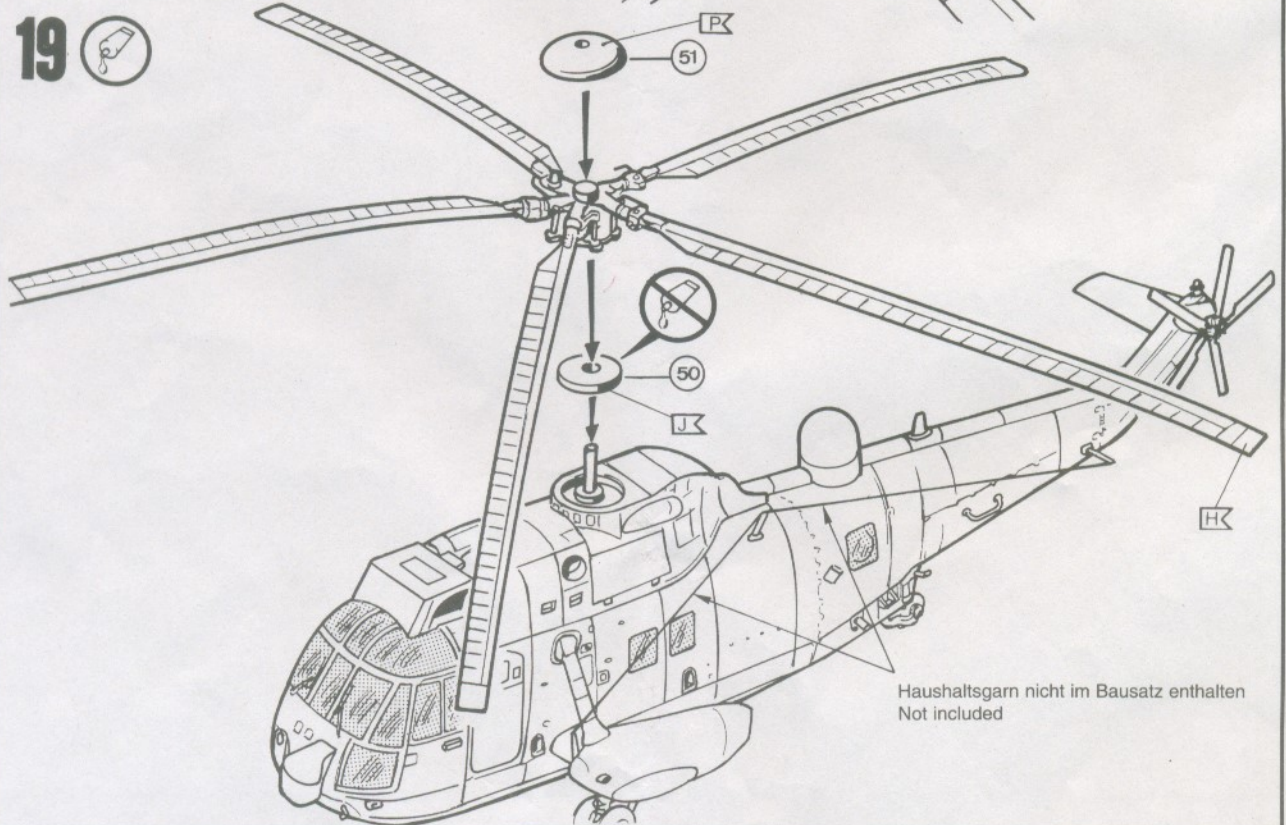
# 17



# 18



# 19



Haushaltsgarn nicht im Bausatz enthalten  
Not included

20



Westland Sea King Mk. 41  
MFG 5, Kiel-Holtenau 1998

