

STAR WARS™



1/72 scale Plastic Model Kit

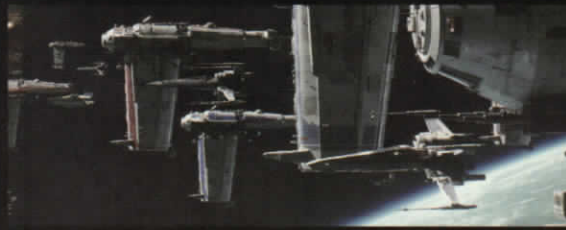
BLUE SQUADRON RESISTANCE X-WING FIGHTER™

Xウイング・ファイター レジスタンス ブルー中隊仕様

インコムT-70 Xウイングはクラシカルなデザインの最新鋭Xウイングであり、レジスタンスのスターファイター部隊で主力戦闘機として活躍した。同盟軍時代のT-65よりも高速飛行が可能である。

また、タイ・ファイターとの激しいドッグファイトを戦い抜く操作性を備えており、しかも主力艦を仕留めるにも十分なパワーをもつ。

The Incom T-70 X-wing is the latest incarnation of a classic design, and the signature combat craft of the Resistance's Starfighter Corps. Faster than the Alliance-era T-65s, Resistance X-wings are maneuverable enough to engage TIE fighters in dogfights, but powerful enough to take down capital ships.



※画像は実写です。*The images are from the films.

※画像と商品とは、多少異なりますのでご了承ください。
※画像の完成品は、塗装してあります。※画像はイメージです。
* The actual product may vary slightly from the images.
* The completed product in the image has been painted.
* The images are for illustrative purposes only.

BANDAI HOBBY SITE
<http://bandai-hobby.net/sw/jp/>

※通信費等はお客様のご負担となります。
Any fees accrued by your access method and connection to the website are your own responsibility.

© & ™ Lucasfilm Ltd.

BANDAI 2017 MADE IN JAPAN

0223296



注意

お買い上げのお客様へ 必ずお読みください。

- 本商品の対象年齢は15才以上です。対象年齢未満のお子様には絶対に与えないでください。
- 小さな部品がありますので、小さなお子様が悪く飲み込まないように注意してください。窒息などの危険があります。
- ビニール袋を頭からかぶったり、顔を覆ったりしないでください。窒息する恐れがあります。
- 尖った部分や鋭い部分がありますので、取り扱いや保管場所に注意してください。思わぬケガをする恐れがあります。

CAUTION

Read the following instructions before use.

- This product is for 15 years old and up. Not suitable for children under this age.
- This product contains small parts. Be careful to prevent children from accidentally swallowing them in order to avoid choking.
- Never cover your face with the plastic bag to avoid suffocation.
- Pay attention to sharp parts and edges. Handle and store them with care to avoid injury.

<組み立てる時の注意>

- 組み立てる前に説明書をよく読みましょう。
 - 部品は番号を確かめ、ニッパーなどできれいに切り取りましょう。切り取った後のクズは捨ててください。
 - 部品の加工の際の刃物、工具、塗料、接着剤などのご使用にあたっては、それぞれの取扱説明書をよく読んで正しく使用してください。
 - 塗料には、より安全な「水性塗料」のご使用をおすすめします。
 - 尖った先端や薄い縁端部に触れながらの組み立てには十分ご注意ください。
- ※ この商品には道具類は入っていませんので、別にご注意ください。

<Notes on assembly>

- Carefully read the instructions before assembling.
 - Check the part numbers, and cut them cleanly with nippers. Discard the remnants.
 - Carefully read the user manuals for all edged tools, paints, adhesives, etc. used in assembly and use them correctly.
 - Use of water-based paint is recommended for safety reasons.
 - Pay extra attention when handling sharp points and edges.
- * Tools are not included.

**組み立て中に
使用されているアイコン**
Symbols used in instructions



・切り取り注意
・ Do not cut.



・シールの番号
・ Sticker number



・部品を数値の個数作る
・ Build specified number of parts.



・どちらかを選んで取り付ける
・ Select a part to attach.

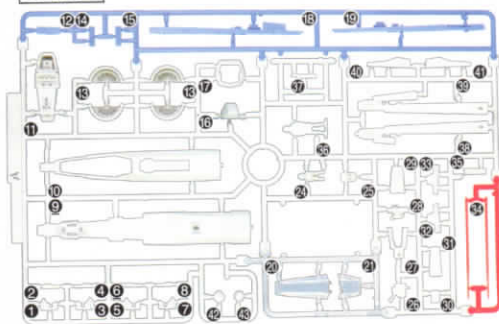
各部品はニッパーなどで、きれいに切り取りましょう。
Use modeling nippers to trim the excess sprue from each part.



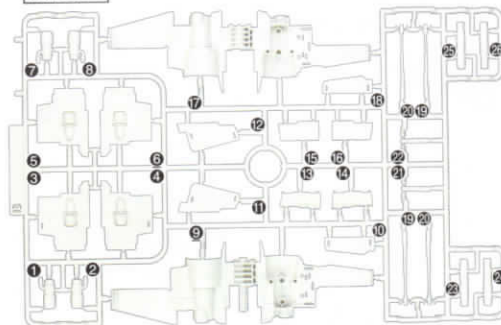
パーツリスト Parts List

※ クリアパーツの中には、製造工程上気泡が入っているものがありますがご了承ください。
* Bubbles may be present in the clear parts from manufacturing.

Aパーツ (PS)
A Parts



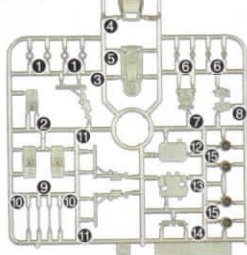
Bパーツ (PS)
B Parts



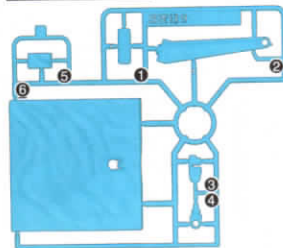
B2パーツ (PS)
B2 Parts



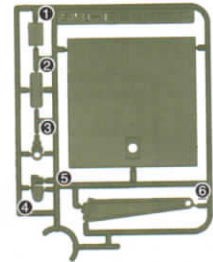
Cパーツ (PS)
C Parts



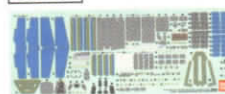
SWB9Aパーツ (PS)
SWB9A Parts



SWB-15パーツ (PS)
SWB-15 Parts



シール
Stickers

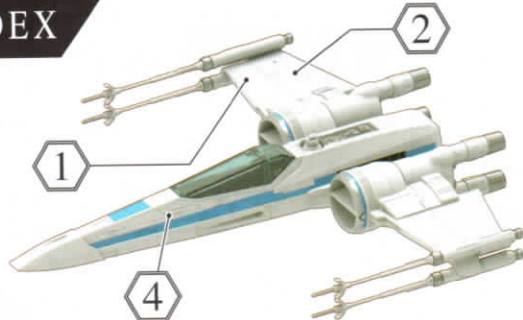


水転写式デカール
Water decals



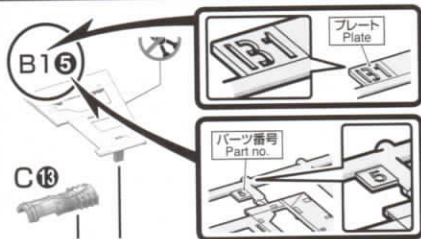
(シールか水転写式デカールはお好きな方をお選びください。)
(Choose either stickers or water decals.)

INDEX



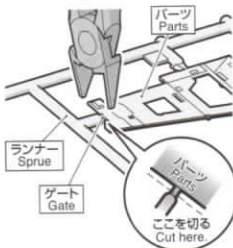
部品の探し方 Finding parts

※説明書のパーツに書いてある番号と同じものをランナーから探しましょう。(パーツリストと合わせて見ると、探しやすいでしょう。)
 * All parts are numbered. Follow the instructions and find correct parts on the sprue.

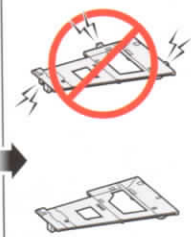
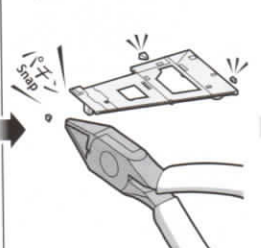


パーツの切り取りかた How to cut out parts

① まず、パーツから少し離れた位置にニッパの刃を入れて切り取ります。
 Cut a part with nippers with some margin.



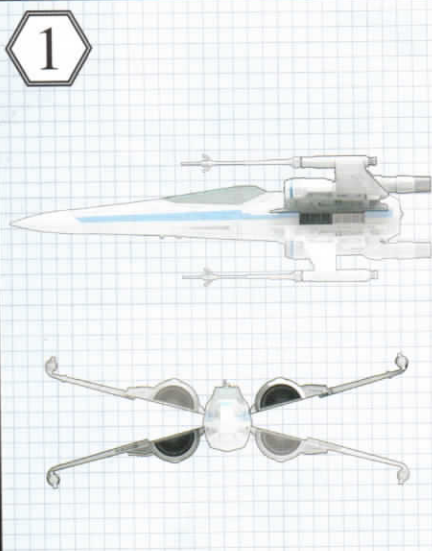
② ニッパの刃をパーツに密着させてゲートを切り取れば、きれいに仕上がります。
 Cut the margin with the blade of the nippers for a clean finish.



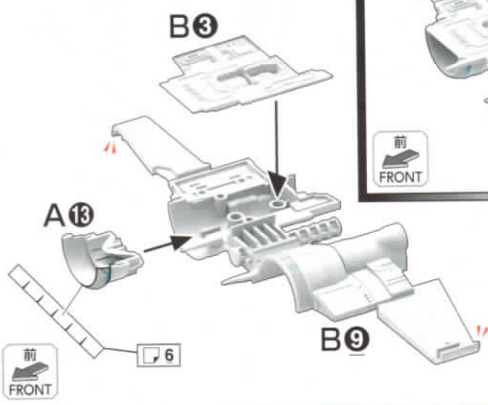
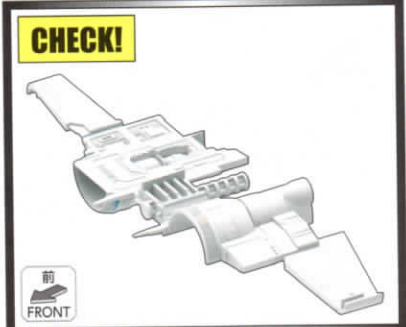
※説明のイラストは一例です。* Illustrations are examples.

組み立てで使用するまでは、パーツは切り取らないでください。

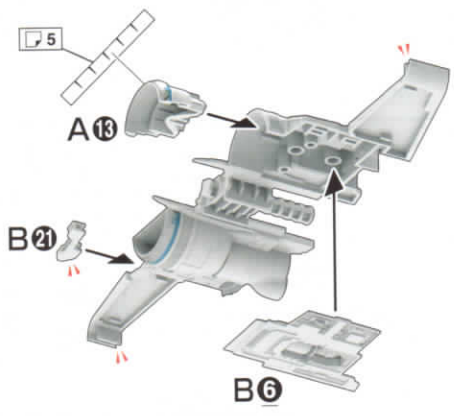
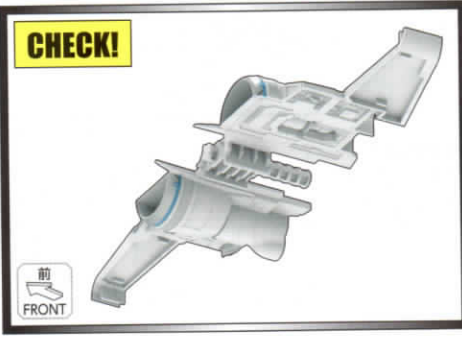
Do not separate parts from sprue until ready to assemble.



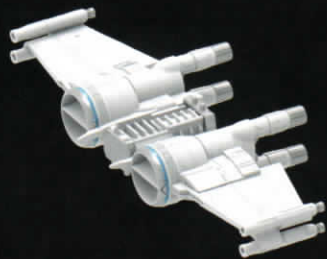
※シールの貼り位置はシール指示を参照ください。
 * For sticker locations, refer to the sticker instructions.

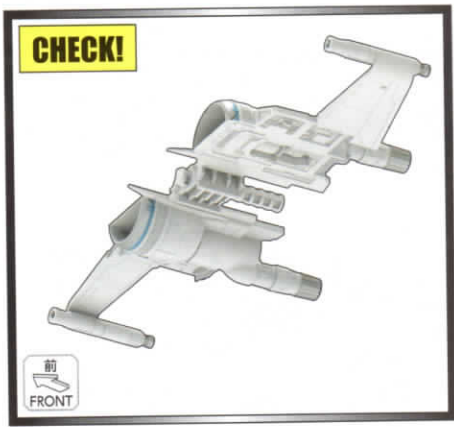
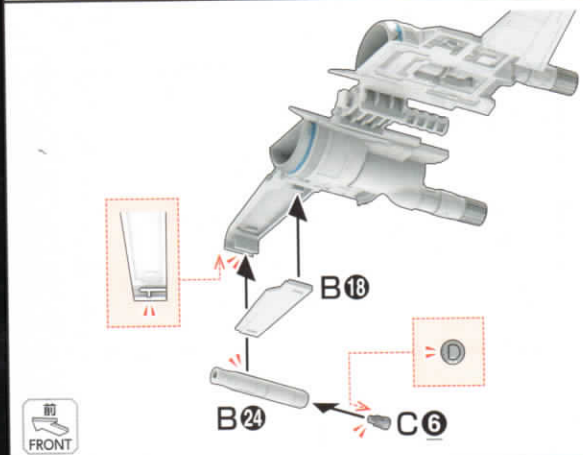
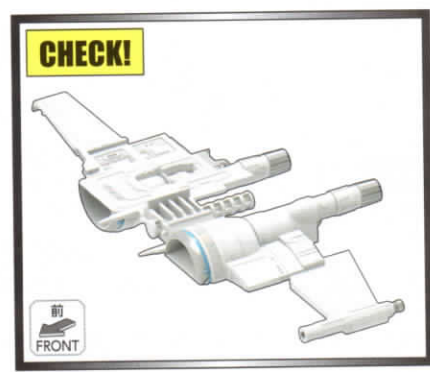
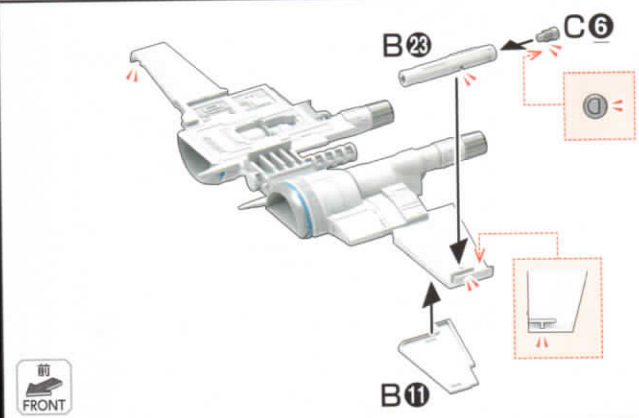
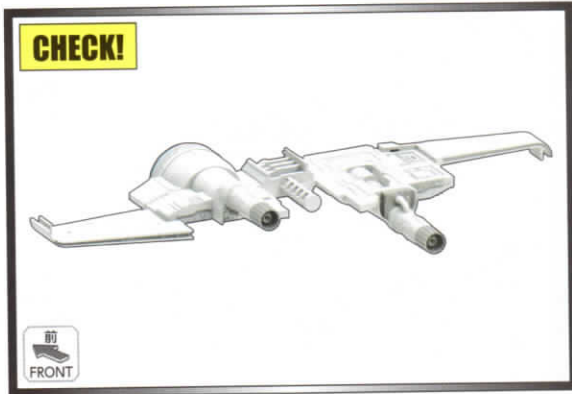
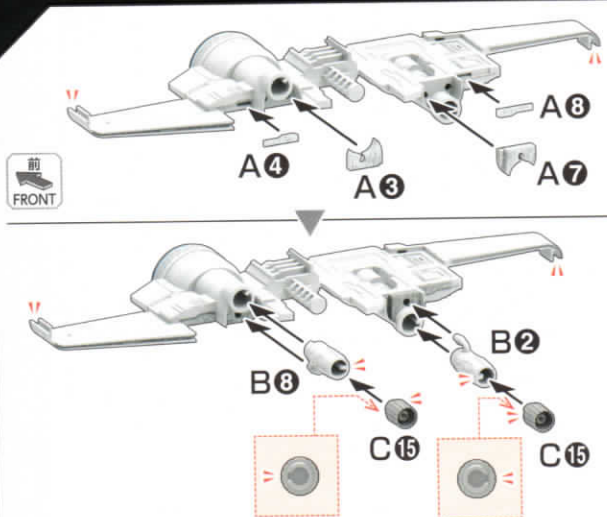


※シールの貼り位置はシール指示を参照ください。
 * For sticker locations, refer to the sticker instructions.

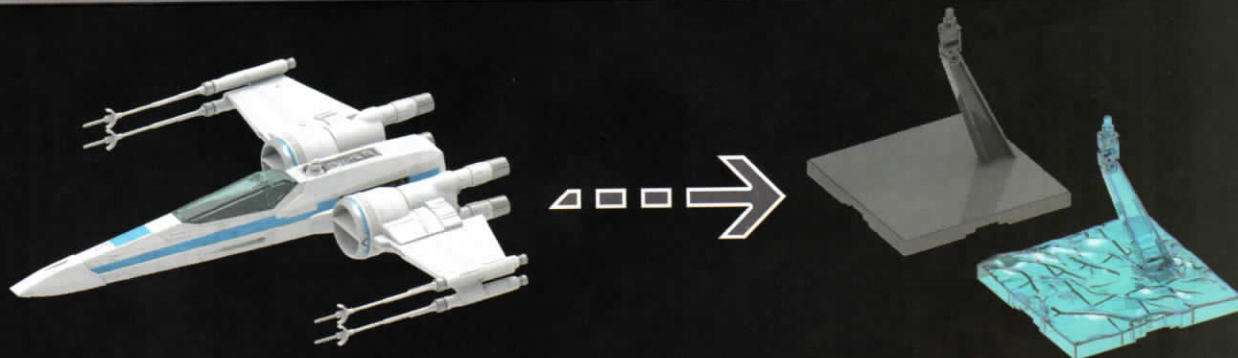


前 FRONT

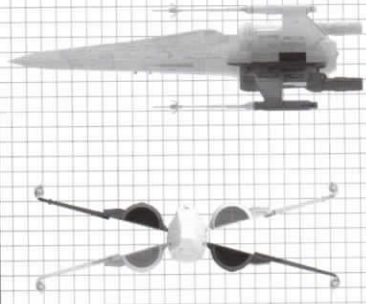




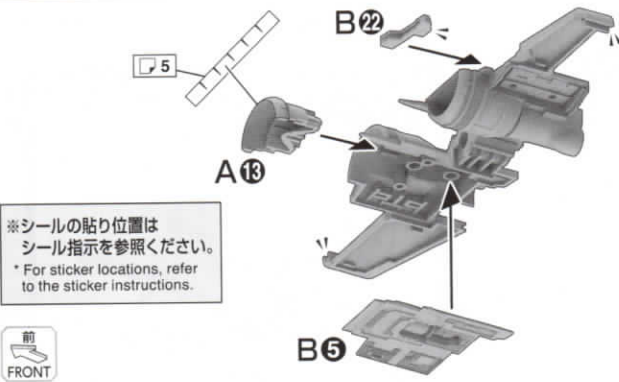
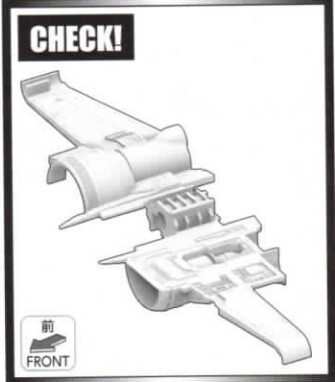
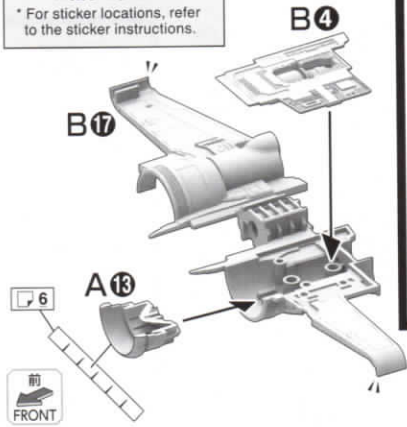
裏面へ続く。 / Continue to the back side.



2

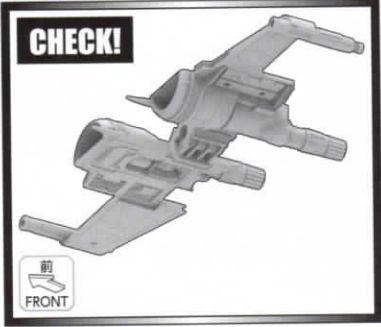
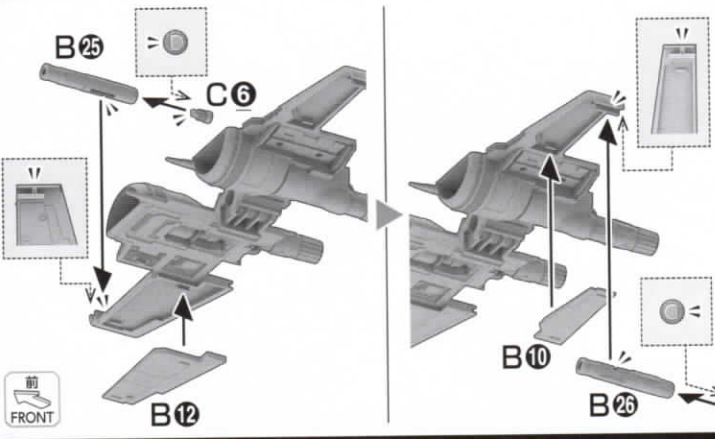
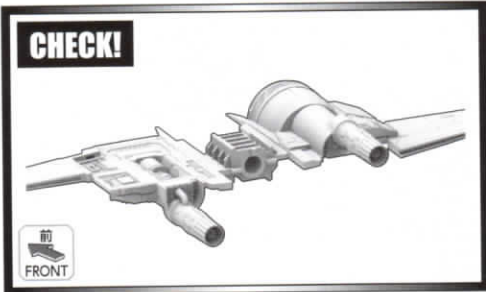
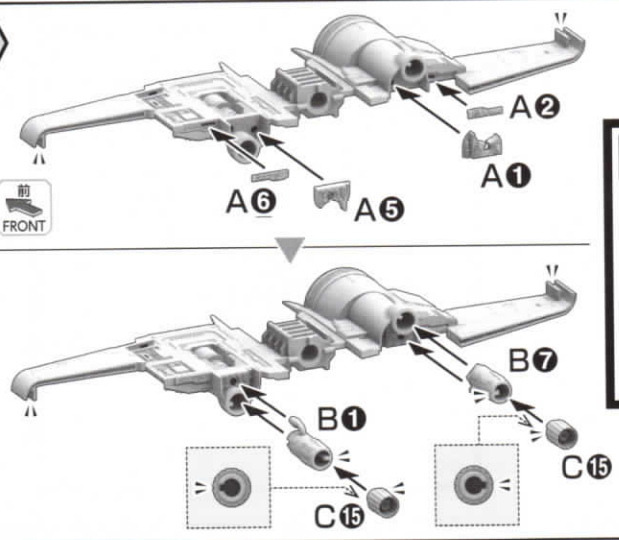
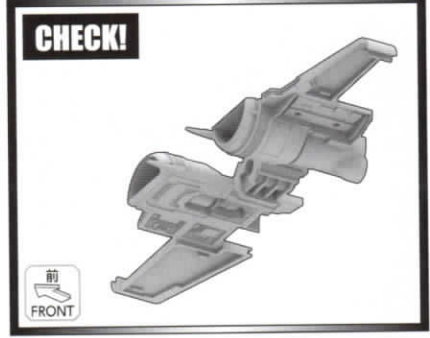


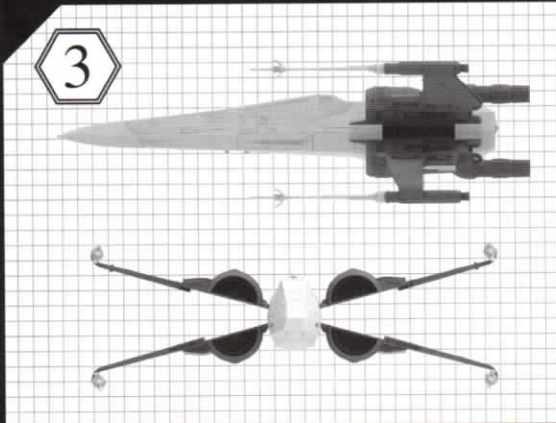
※シールの貼り位置はシール指示を参照ください。
* For sticker locations, refer to the sticker instructions.



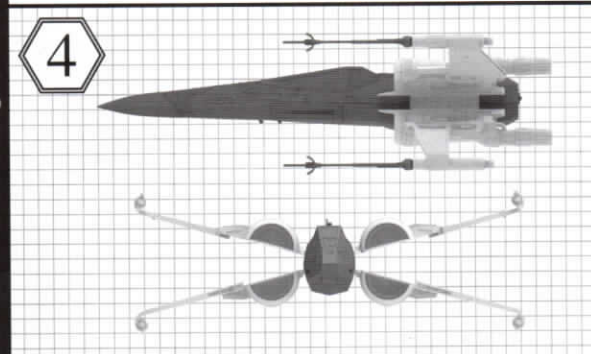
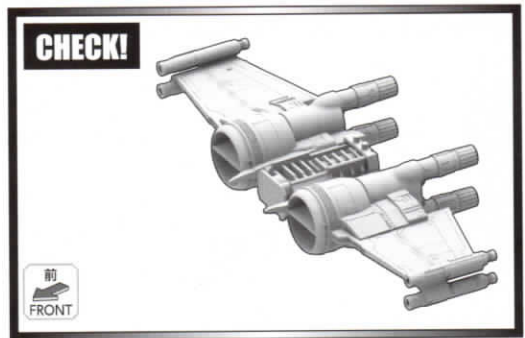
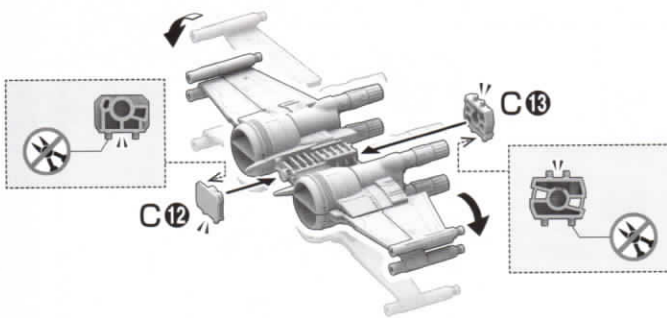
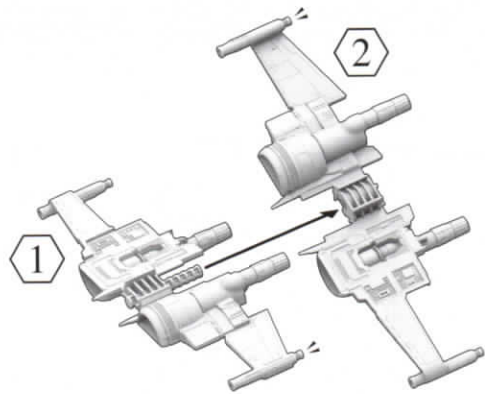
※シールの貼り位置はシール指示を参照ください。
* For sticker locations, refer to the sticker instructions.

前
FRONT

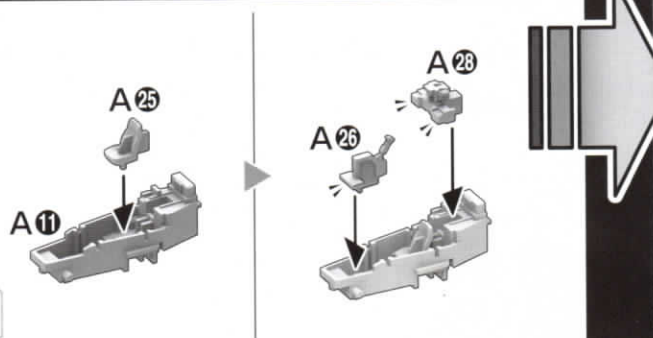




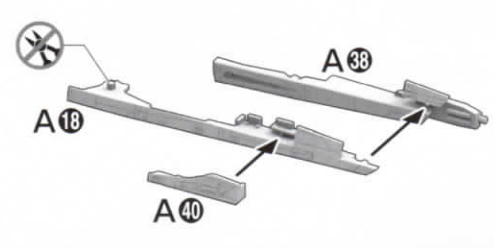
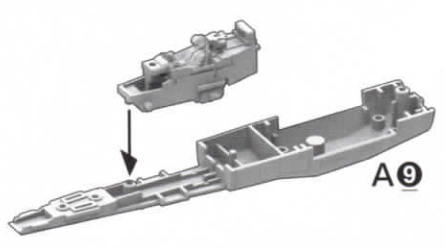
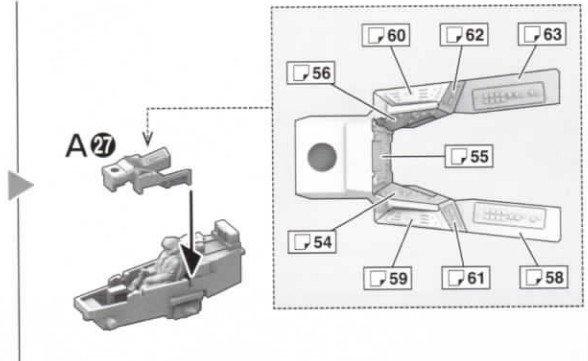
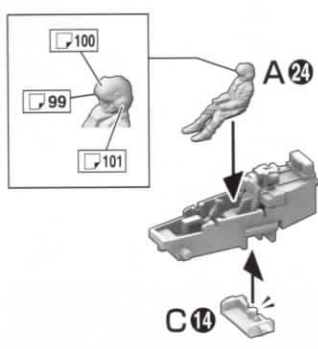
前
FRONT

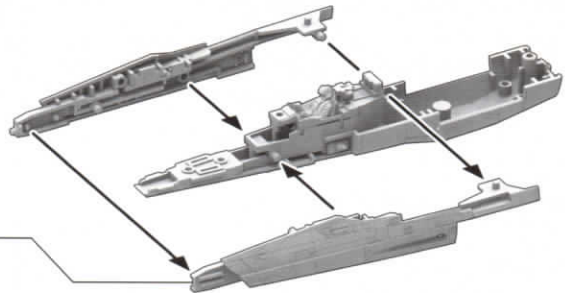
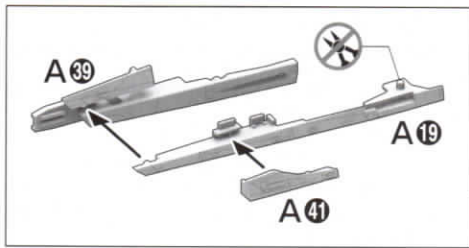


前
FRONT

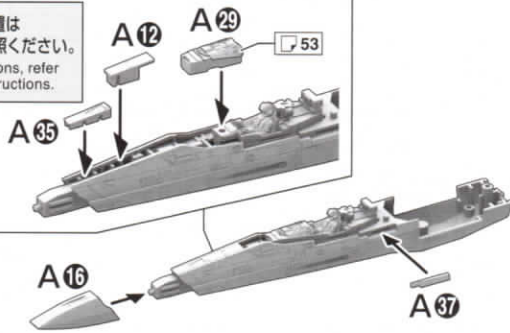


※シールの貼り位置は
シール指示を参照ください。
* For sticker locations, refer
to the sticker instructions.

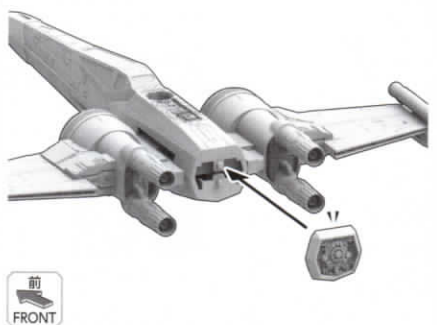
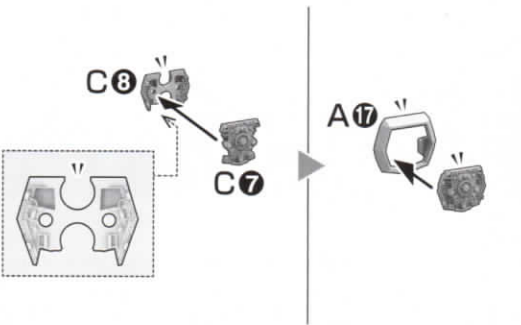
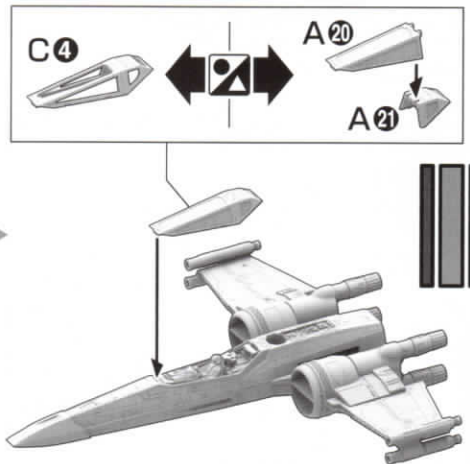
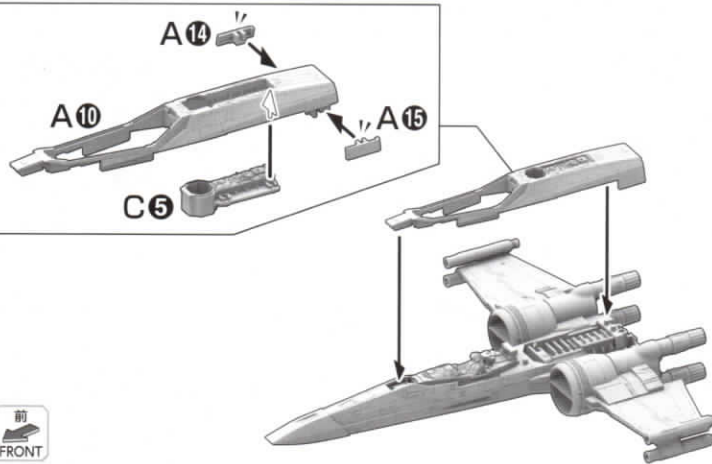
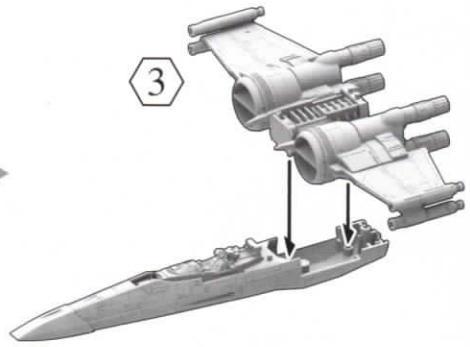




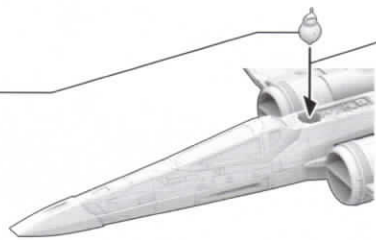
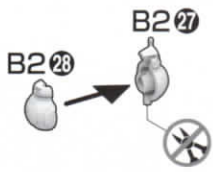
※シールの貼り位置はシール指示を参照ください。
* For sticker locations, refer to the sticker instructions.



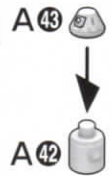
3

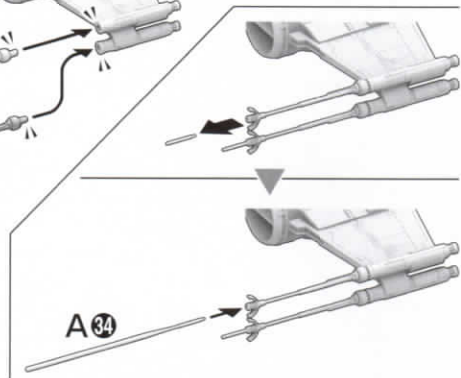
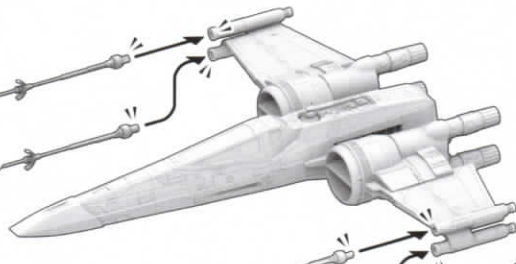
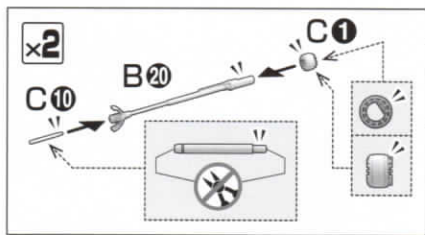
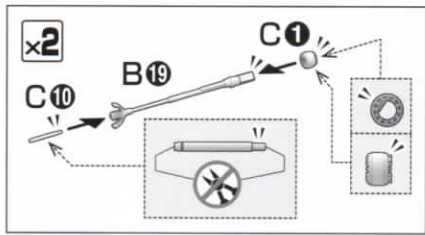


最後のジェダイ
Star Wars: The Last Jedi

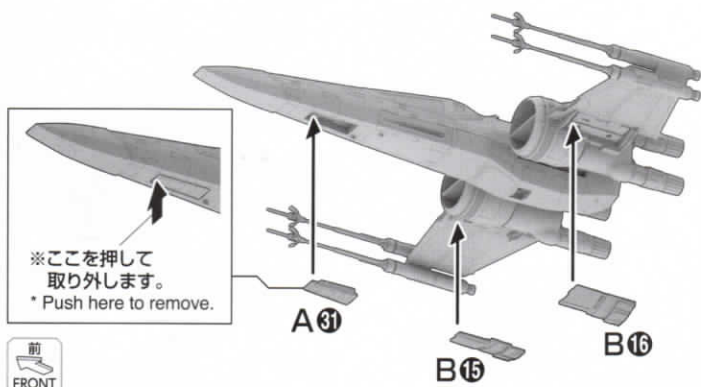


フォースの覚醒
The Force Awakens



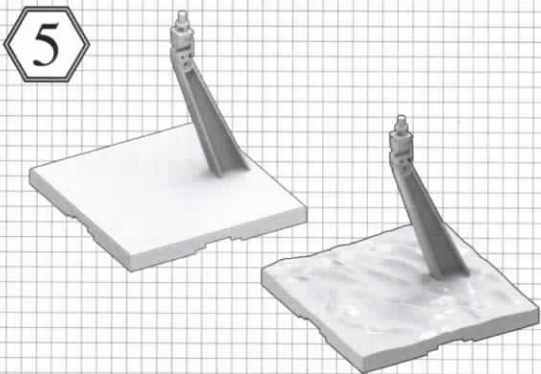
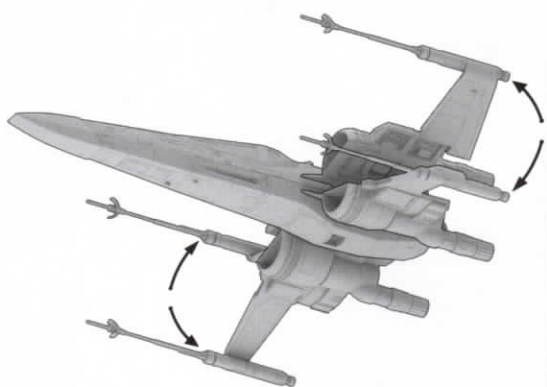


前
FRONT

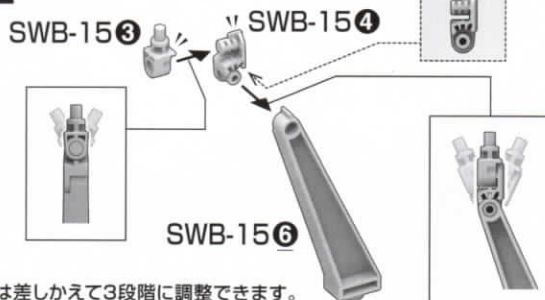


※ここを押して
取り外します。
* Push here to remove.

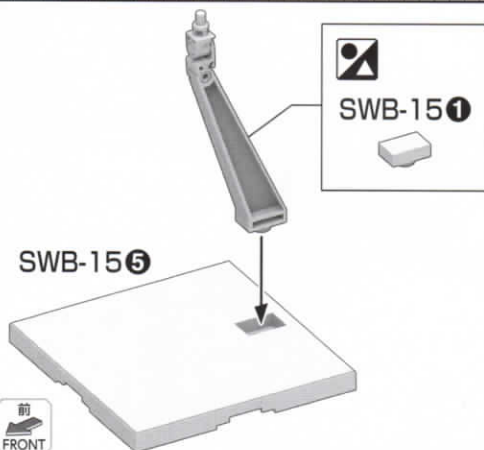
前
FRONT



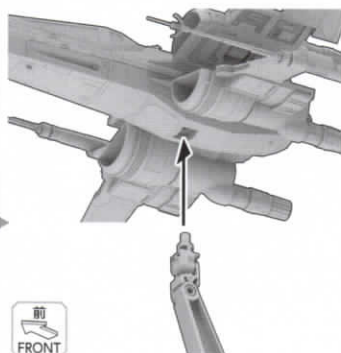
台座 (黒)
Base (black)



※ジョイントは差しかえて3段階に調整できます。
* The joint can be inserted in one of three positions.

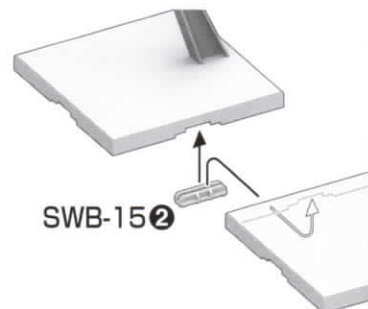


前
FRONT



前
FRONT

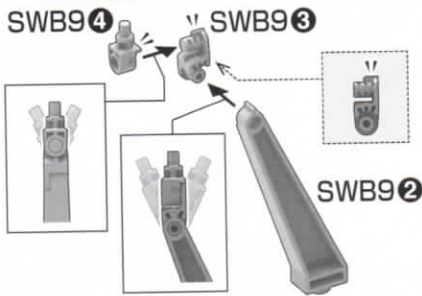
※バンダイプラモデルアクションベース2 (別売り)
を使用してもディスプレイできます。
* ACTION BASE 2 (sold separately) may also be used
to display the model.



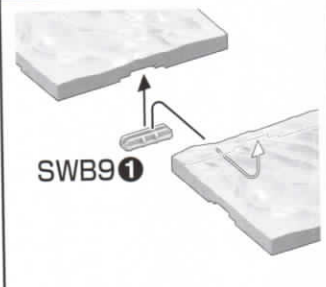
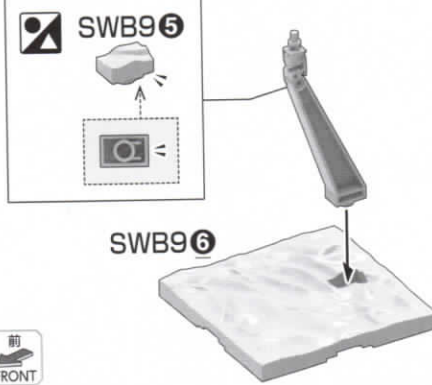
他のスター・ウォーズシリーズの
台座を連結することもできます。
Other BANDAI Star Wars model kit bases
may also be jointed together.

フォースの覚醒
The Force Awakens

台座 (クリアブルー)
Base (clear blue)

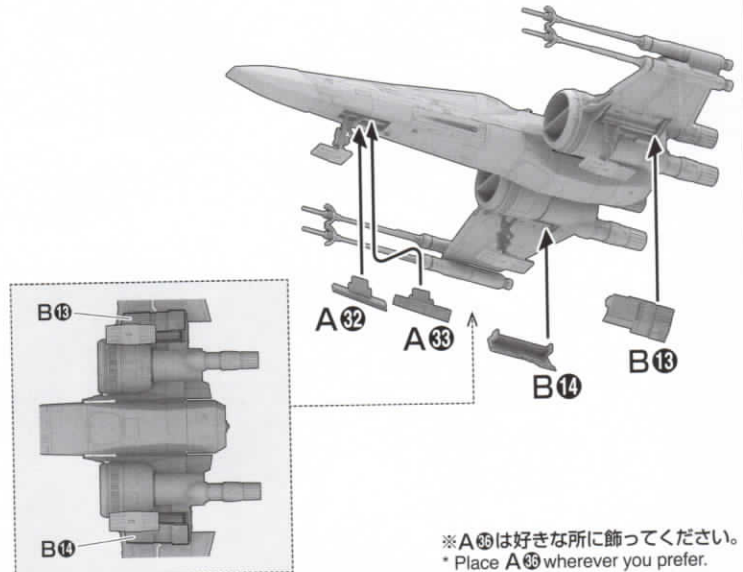
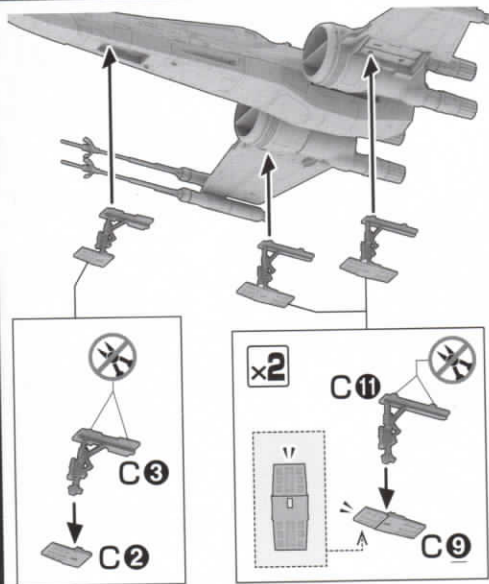
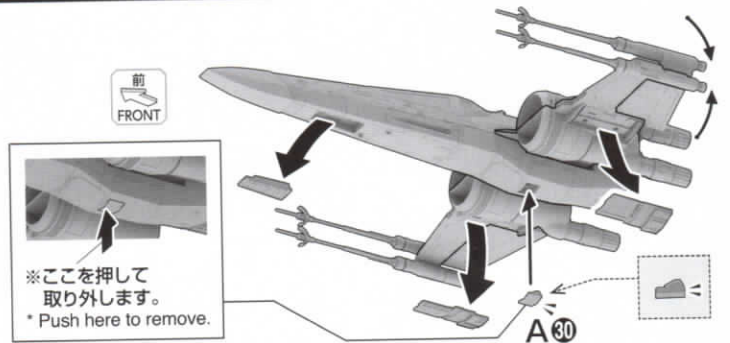
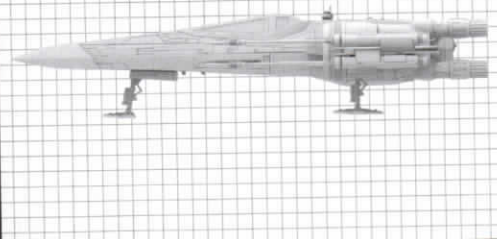


※ジョイントは差しかえて3段階に調整できます。
* The joint can be inserted in one of three positions.



他のスター・ウォーズシリーズの台座を連結することもできます。
Other BANDAI Star Wars model kit bases may also be jointed together.

6



※A30は好きな所に飾ってください。
* Place A30 wherever you prefer.

《お買い上げのお客様へ》万が一部品に不良品がありましたら、その部品を取りはずし、商品名、部品の記号、部品番号、不具合の症状を書いて、下記までお送りください。良品と交換させていただきます。また、部品をこわしたり、なくした場合は部品通販をご利用ください。代金は料金表を参照していただき、商品番号/商品名/部品の記号/部品番号/数量を明記していただき、部品注文カード(部品注文カードのコピー、手書き可)、部品代+送料の料金(100円単位を定額小為替、100円未満を切手)と共に封書にてお送りください(封書の裏に必ずお客様の氏名前/ご住所/年齢をお書きください)。送料は実際に部品をご用意した際の重量によって変わります。また、別途手数料が必要な送付方法をご希望の場合、別料金となります。料金の不足分はご請求、超過分は残額をお返し致します。ただし、それ以外にかかった手数料等はお客様のご負担となります。在庫がない場合は誠に申し訳ございませんがご注文をお返し致します。ご購入いただきました個人情報につきましては、商品・部品の発送及び情報の提供以外には使用致しません。部品注文の方法は、HPでもご紹介しております。詳しくは http://bandai-hobby.net/SC/2007/10/post_55.html ▶「部品注文のしかた」をご参照ください。通信費等はお客様のご負担となります。
※お送りした部品に不良がある場合を除き、お客様都合での注文内容の変更、キャンセル、交換、返品は受け付けておりませんので予めご了承ください。
International customers, please visit: <http://bandai-hobby.net/en/>

■申し込み先 〒420-8681 静岡県静岡市葵区長沼500-12 (株)バンダイ静岡相談センター TEL 054-208-7520
・電話受付時間 月～金曜日(祝日を除く) 10:00～16:00
・電話番号はよく確かめてお間違いないようご注意ください。

《料金表》●部品代、送料は切り取った1個の料金です。

部品番号	取扱説明書	A9、B9、B17	A10	SWB95	SWB-155	シール類	その他の部品
部品代	100円	各60円	60円	200円	200円	各400円	各60円
郵送料	140円	140円	200円	140円	120円	140円	120円

●部品の価格および送料は変更する場合があります。部品代には、消費税が含まれています。郵送料が改訂された場合は新料金が適用されます。

FOR CUSTOMERS IN JAPAN ONLY.

部品注文カード 0223296

1/72 SCALE スター・ウォーズ
Xウィング・ファイター
レジスタンス ブルー中隊仕様

必要な部品の記号・番号・数量をかく

●注文された理由(○で囲む)(こわしたくない)

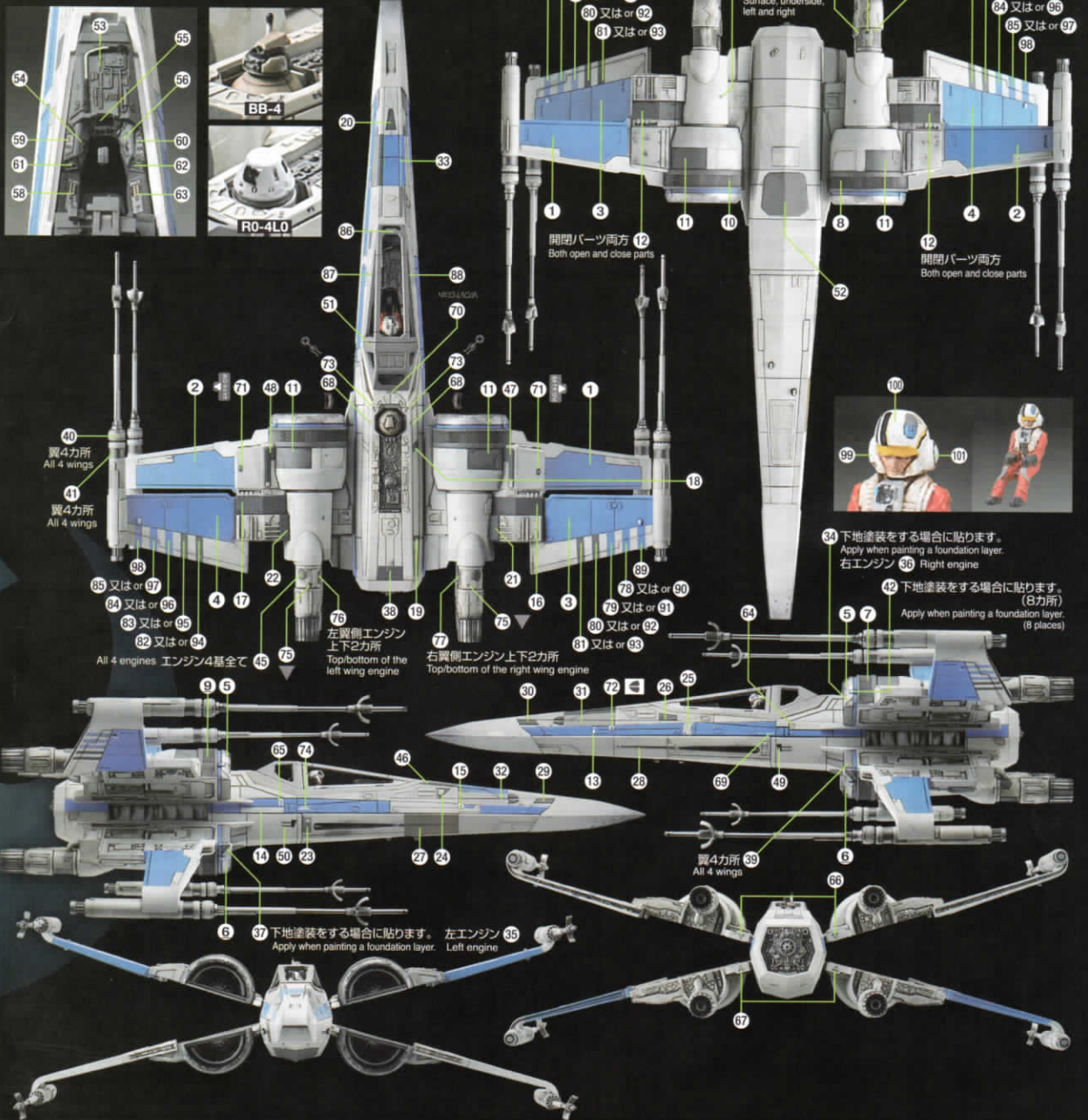
日中ご連絡可能な電話番号 () 年齢 () 才

R2402704 '17.11

2017.11/SA・ON ※コピー使用可

マーキングロケーション/カラーガイド (外観仕上げ) Marking Location / Color Guide (exterior finish)

BLUE SQUADRON RESISTANCE X-WING FIGHTER



MARKING



シール STICKERS



水転写式デカール WATER DECALS

シールと水転写式デカールのいずれかをお好みで貼ってください。画像の位置と●内の番号を見て貼っていきましょう。(マークの内容は同じです。)
●内はシール、水転写式デカールの番号です。
Apply either stickers or water decals by verifying the number (●) and marking location guide. Designs of both types of markings are identical.

●乾くまで、手を触れないでください。●デカールを貼る部分のキットパーツの油分を、あらかじめ中性洗剤などでふきとると一層よく密着します。●デカールを貼るための道具(ハシ、ピンセット、綿棒など)は、別にご用意ください。●複雑な凹凸形状等に貼るデカールには密着させるために、別売りの水転写式デカール用軟化剤や水転写式デカール用脱脂剤をお使いください。●余ったマークは予備です。お好みに応じてご使用ください。

水転写式デカールの貼り方
How to apply Water Decals.



1. マークより大きめに切り出し、ぬるま湯に約3秒浸し、ピンセットで引き上げる。2. 台紙からデカールがずれるようになったら、表を上にしてすべらせて貼る。3. 綿棒などで押し、気泡を取る。
1. Cut out the decal, leaving a little margin around the design. Place the decal in lukewarm water for 3 seconds, and then take it out with tweezers. 2. When the decal is ready to slide off the backing paper, apply it by sliding it onto the surface of the model. 3. Press with a cotton swab or other absorbent item to squeeze out air bubbles.

COLOR GUIDE

- よりリアルに仕上げたい方は、こちらの基本色をご覧ください。 ■ For a more life-like finish, refer to the color guide.
 - 塗料にはより安全な「水性塗料」のご使用をおすすめします。 ■ Use of water-based paint is recommended for safety reasons.
 - カラー配合は参考値であり、画像とカラーガイドの色は異なる場合があります。 ■ The color blending is shown for reference and the actual color may differ from the image.
- | | | |
|---|--|--|
| <p>■ 本体ホワイト部：グランプリホワイト(75%) + 明灰白色(1)(25%)
White body: Off white (75%) + IJN gray (25%)</p> <p>■ 本体ライトブルー部：つや消しホワイト(90%) + ブルー(10%) + つや消しブラック(ごく少量) + クリアレッド(ごく少量)
Light blue body: Flat white (90%) + Blue (10%) + Flat black (very small dose) + Clear red (very small dose)</p> | <p>■ 本体 パネルグレー部：エアクラフトグレー(60%) + つや消しホワイト(40%)
Gray body panel: Aircraft gray (60%) + Flat white (40%)</p> <p>■ キャノピー枠：シルバー(100%) + つや消しブラック(少量)
Canopy frame: Silver (100%) + Flat black (small dose)</p> <p>■ パイロットスーツ：オレンジイエロー(70%) + あずき色(30%) + つや消し剤(フラットベース)(少量)
Pilot's suit: Orange yellow (70%) + Russet (30%) + Flat base (small dose)</p> | <p>■ パイロット顔：薄茶色(100%)
Pilot's face: Pale brown (100%)</p> <p>■ パイロットヘルメットホワイト部：ホワイト(100%)
Pilot's white helmet: White (100%)</p> |
|---|--|--|

※ この商品には、1/72 X-wingファイター レジスタンス ブルー中隊仕様が入っています。 This package contains one set of 1/72 BLUE SQUADRON RESISTANCE X-WING FIGHTER. ← キャンペーンを実施する場合があります。応募する際に使用するのどっておいてください。(Valid only in Japan.) ※ ここに掲載している情報は2017年11月現在のものです。 * The information is current as of November, 2017.