

# STAR WARS™



1/144 scale Plastic Model Kit  
**SLAVE I™**  
(JANGO FETT™ Ver.)  
スレーヴ I ジャンゴ・フェット機

恐るべきスレーヴ I はマンダロアの装甲服に身を包んだバウンティ・ハンター、ジャンゴ・フェットが使用したことで名を馳せた宇宙船である。レーザー砲から実体弾ランチャー、震盪爆雷にいたるまで、フェットはこれでもかと言わんばかりの武器を同船に詰め込んだ。

The deadly Slave I was infamous for its association with Jango Fett, a bounty hunter in Mandalorian armor. Fett packed the craft with weapons, from laser cannons and projectile launchers to seismic charges.



※画像は実写です。\*The images are from the films.

※画像と商品とは、多少異なりますのでご了承ください。  
※画像の完成品は、塗装しております。※画像はイメージです。  
\* The actual product may vary slightly from the images.  
\* The completed product in the image has been painted.  
\* The images are for illustrative purposes only.

**BANDAI HOBBY SITE**  
<http://bandai-hobby.net/sw/jp/>

※通信費等はお客様のご負担となります。  
Any fees accrued by your access method and connection to the website are your own responsibility.

© & ™ Lucasfilm Ltd.



BANDAI 2017 MADE IN JAPAN

0215637

**注意**

お買い上げのお客様へ 必ずお読みください。

- 本商品の対象年齢は15才以上です。対象年齢未満のお子様には絶対に与えないでください。
- 小さな部品がありますので、小さなお子様が誤って飲み込まないように注意してください。窒息などの危険があります。
- ビニール袋を頭からかぶったり、顔を覆ったりしないでください。窒息する恐れがあります。
- 尖った部分や鋭い部分がありますので、取り扱いや保管場所に注意してください。思わぬケガをする恐れがあります。

**CAUTION**

Read the following instructions before use.

- This product is for 15 years old and up. Not suitable for children under this age.
- This product contains small parts. Be careful to prevent children from accidentally swallowing them in order to avoid choking.
- Never cover your face with the plastic bag to avoid suffocation.
- Pay attention to sharp parts and edges. Handle and store them with care to avoid injury.

**<組み立てる時の注意>**

- 組み立てる前に説明書をよく読みましょう。
- 部品は番号を確かめ、ニッパーなどできれいに切り取りましょう。切り取った後のクズは捨ててください。
- 部品の加工の際の汚物、工具、塗料、接着剤などのご使用にあたっては、それぞれの取扱説明書をよく読んで正しく使用してください。
- 塗装には、より安全な「水性塗料」のご使用をおすすめします。
- 尖った先端や薄い線端部に触れながらの組み立てには十分ご注意ください。
- ※この商品には道具類は入っていませんので、別にご用意ください。

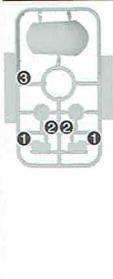
**<Notes on assembly>**

- Carefully read the instructions before assembling.
- Check the part numbers, and cut them cleanly with nippers. Discard the remnants.
- Carefully read the user manuals for all edged tools, paints, adhesives, etc. used in assembly and use them correctly.
- Use of water-based paint is recommended for safety reasons.
- Pay extra attention when handling sharp points and edges.
- \* Tools are not included.

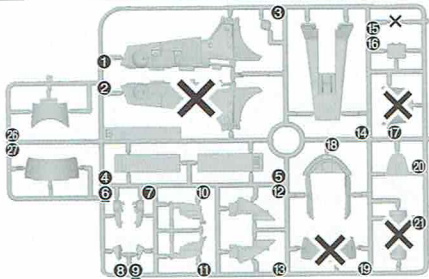
**パーツリスト Parts List**

(X印は使用しないパーツです。) x indicates parts not needed.

**Aパーツ(クリア) (PS)**  
A Parts (Clear)



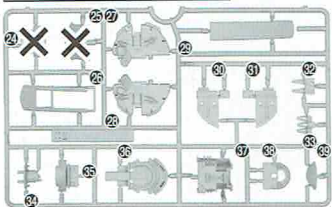
**Bパーツ(ライトグレー) (PS)**  
B Parts (Light gray)



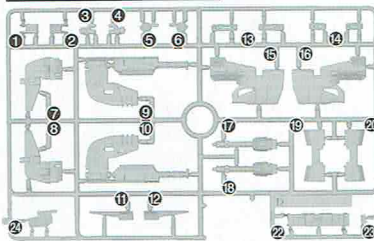
**C1パーツ(ダークグレー) (PS)**  
C1 Parts (Dark gray)



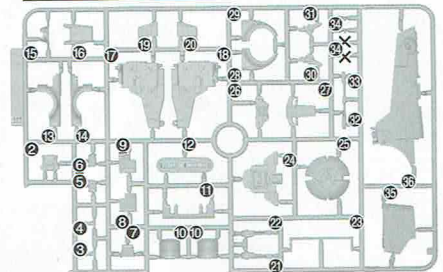
**C2パーツ(ダークグレー) (PS)**  
C2 Parts (Dark gray)



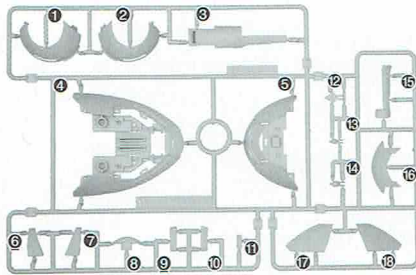
**Dパーツ(ライトグレー) (PS)**  
D Parts (Light gray)



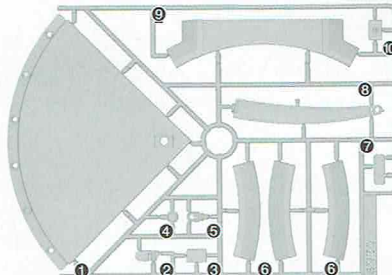
**Eパーツ(ライトグレー) (PS)**  
E Parts (Light gray)



**Fパーツ(イロバラ) (PS)**  
F Parts (Multi-Colored)



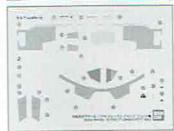
**SWB8パーツ(グレー) (PS)**  
SWB8 Parts (Gray)



**シール Stickers**



**水転写式デカール Water decals**

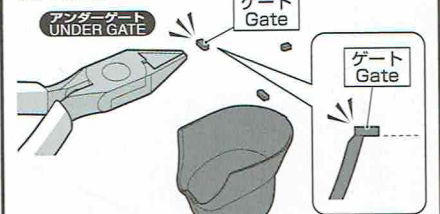


※クリアパーツの中には、製造工程上気泡が入っているものがありますがご了承ください。  
\* Bubbles may be present in the clear parts from manufacturing.

(シールか水転写式デカールはお好きな方をお選びください。)  
(Choose either stickers or water decals.)

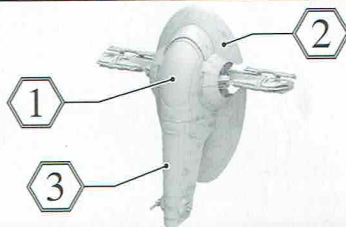
**アンダーゲートの切り取りかた Trimming under-gate material**

※アンダーゲートと表記されているパーツには裏側等にゲートがあります。印が付いている部分はきれいに切り取ってください。  
\* Parts designated UNDERGATE have excess sprue on their inner or back sides. Make sure to trim the portions indicated by the arrow.



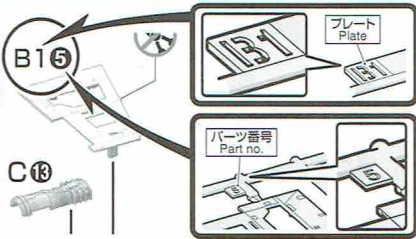
※説明のイラストは一例です。\* Illustrations are examples.

**INDEX**



## 部品の探し方 Finding parts

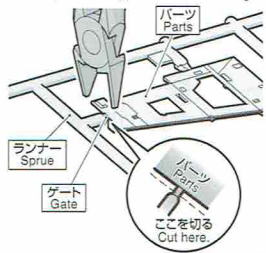
※説明書のパーツに書いてある番号と同じものをランナーから探しましょう。  
(パーツリストと合わせて見ると、探しやすいでしょう。)  
\* All parts are numbered. Follow the instructions and find correct parts on the sprue.



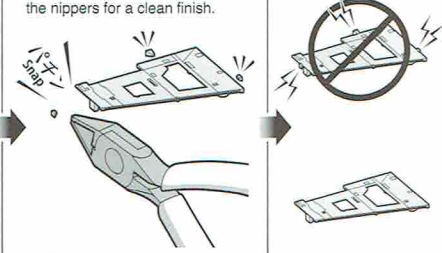
※説明のイラストは一例です。\* Illustrations are examples.

## パーツの切り取り方 How to cut out parts

①まず、パーツから少し離れた位置にニッパーの刃を入れて切り取ります。  
Cut a part with nippers with some margin.



②ニッパーの刃をパーツに密着させてゲートの刃を入れて切り取ります。きれいに仕上がります。  
Cut the margin with the blade of the nippers for a clean finish.



※説明のイラストは一例です。\* Illustrations are examples.

## 組み立て中に使用されているアイコン

Symbols used in instructions



・どちらかを選んで取り付ける  
• Select a part to attach.



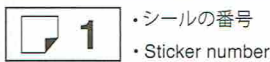
・切り取るところ  
• Cut here.



・①→②の順番で組み立てる  
• Assemble in numerical order ①, ②...



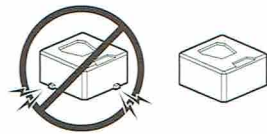
・切り取り注意  
• Do not cut.



・シールの番号  
• Sticker number

各部品はニッパーなどで、きれいに切り取りましょう。

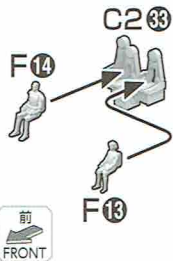
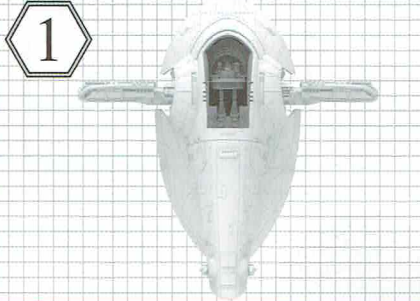
Use modeling nippers to trim the excess sprue from each part.



※説明のイラストは一例です。\* Illustrations are examples.

## 組み立てで使用するまでは、パーツは切り取らないでください。

Do not separate parts from sprue until ready to assemble.

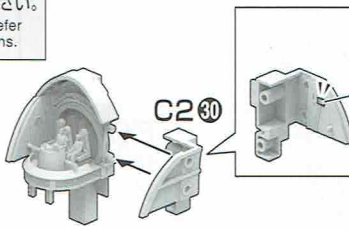
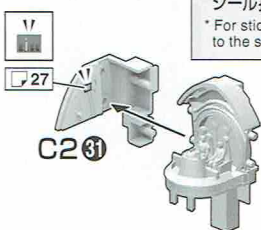


※シールの貼り位置はシール指示を参照ください。  
\* For sticker locations, refer to the sticker instructions.



シールを先に貼ります。  
Start applying stickers first.

※シールの貼り位置はシール指示を参照ください。  
\* For sticker locations, refer to the sticker instructions.



**CHECK!**



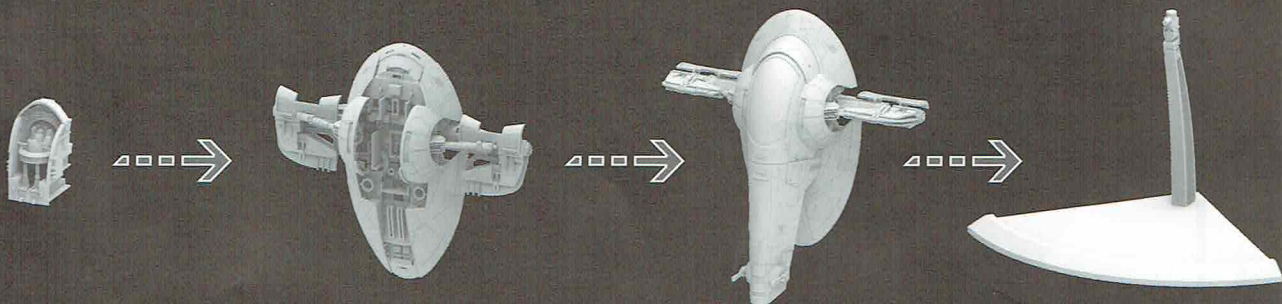
組み立て中に使用されているアイコン  
Symbols used in instructions

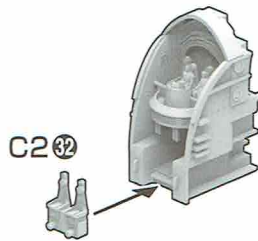
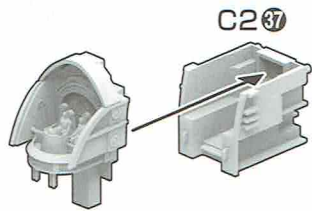


・シールの番号  
• Sticker number



・①→②の順番で組み立てる  
• Assemble in numerical order ①, ②...



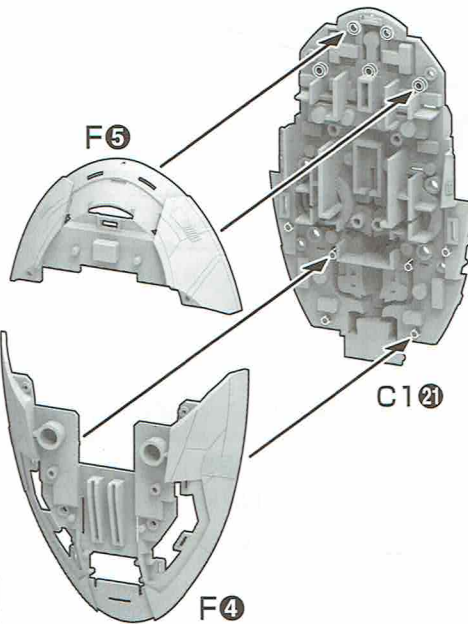
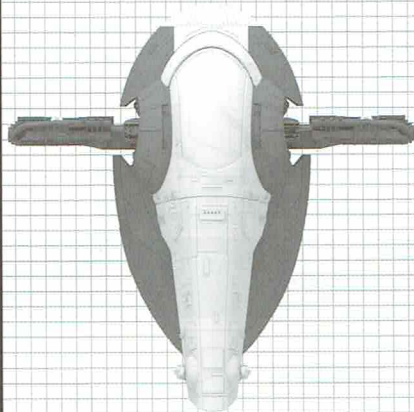


**CHECK!**

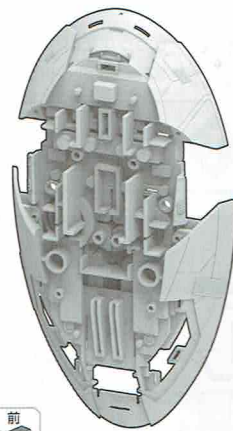


前  
FRONT

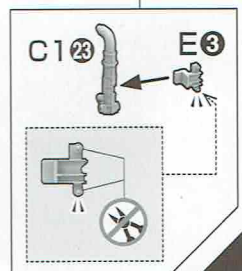
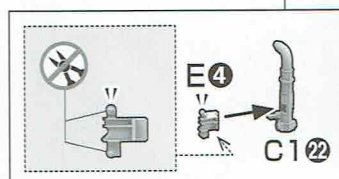
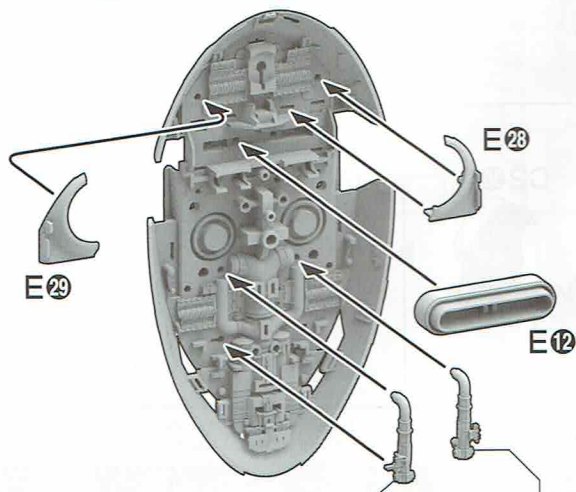
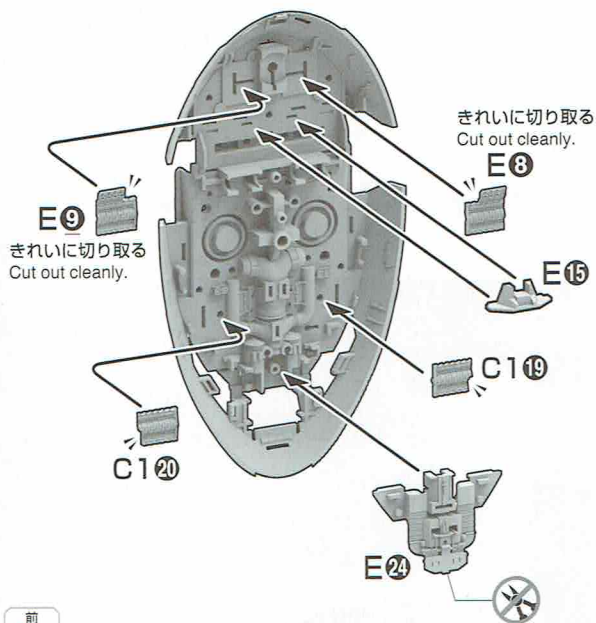
2



**CHECK!**



前  
FRONT

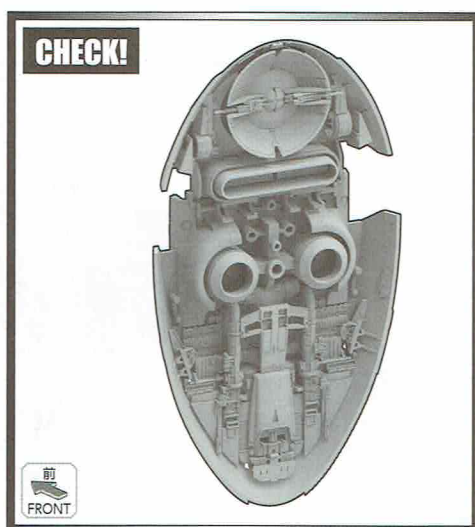
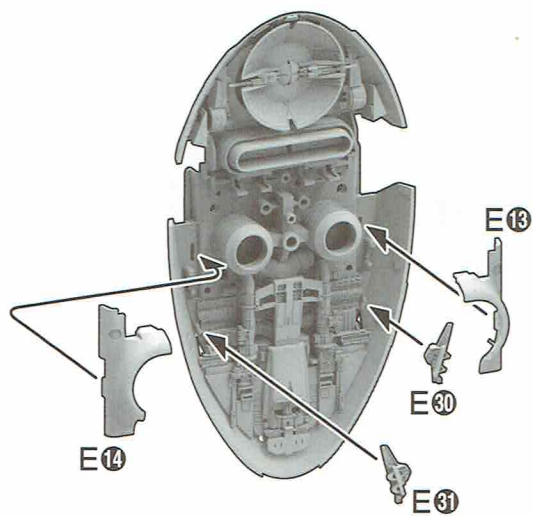
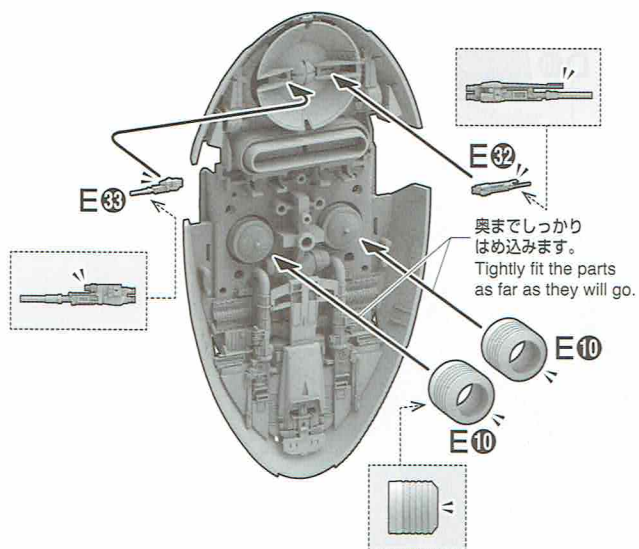
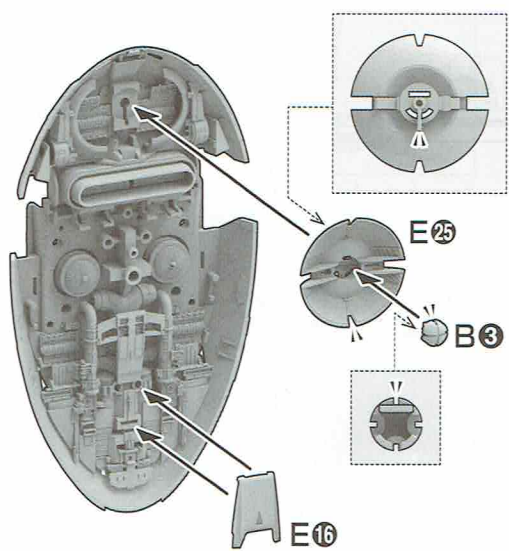
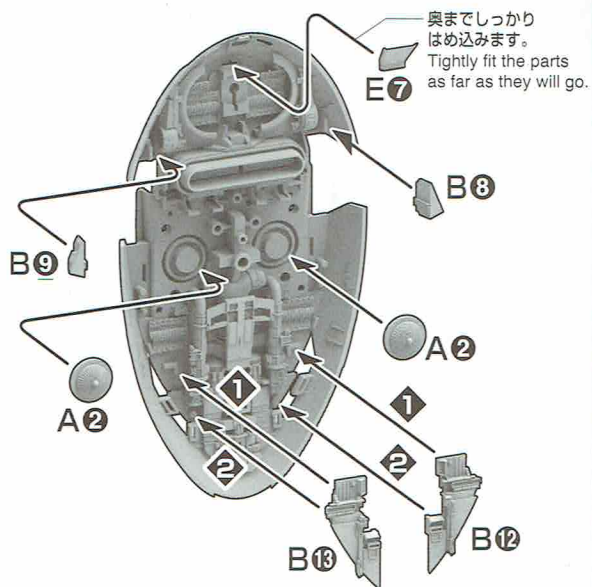
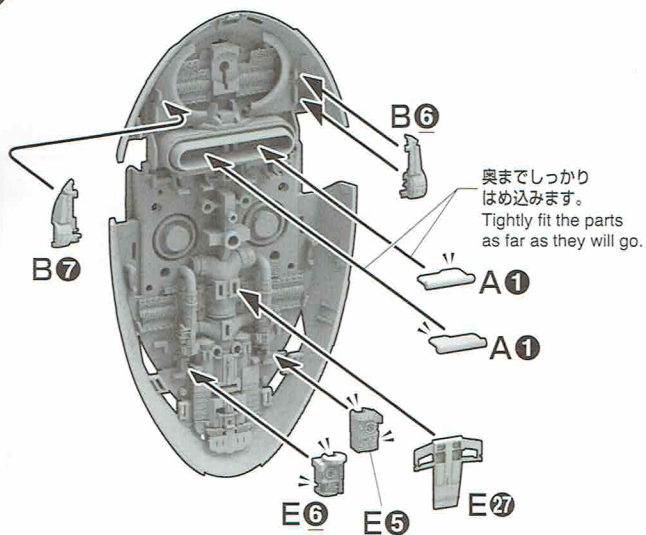


前  
FRONT

4

組み立て中に使用  
されているアイコン  
Symbols used in instructions

・切り取り注意  
・Do not cut.

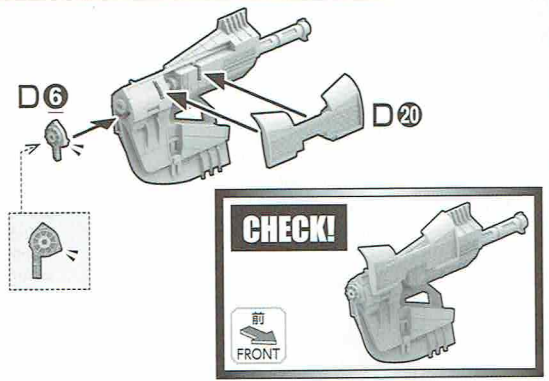
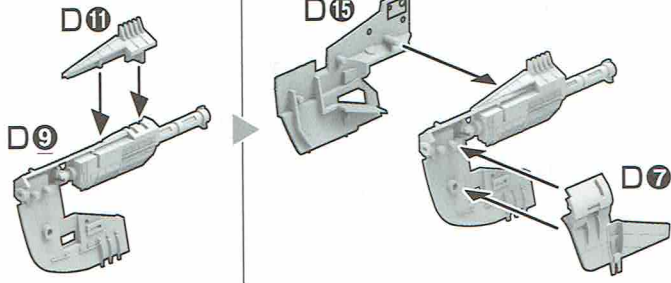


組み立て中に使用  
されているアイコン  
Symbols used in instructions

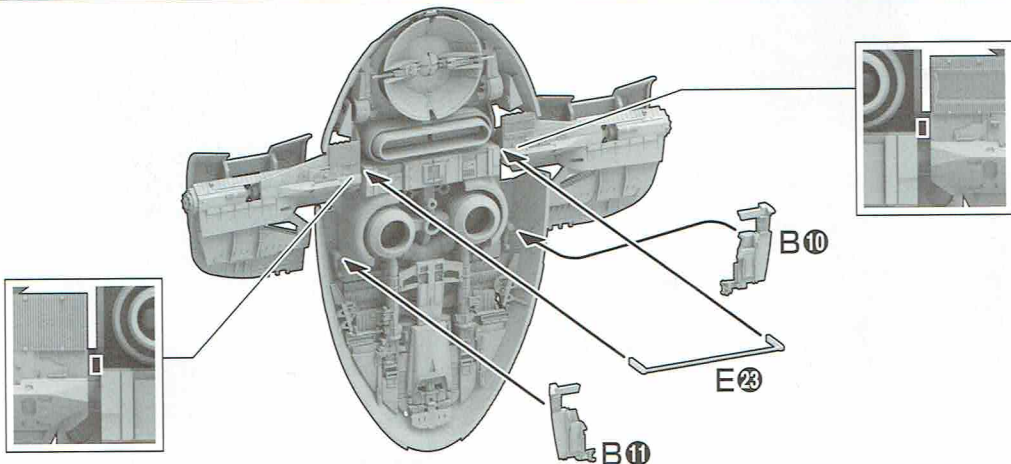
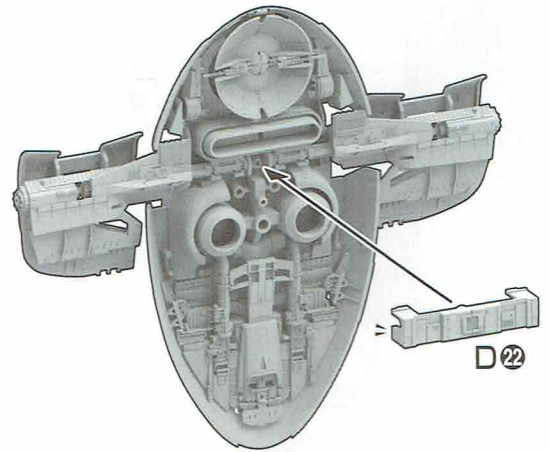
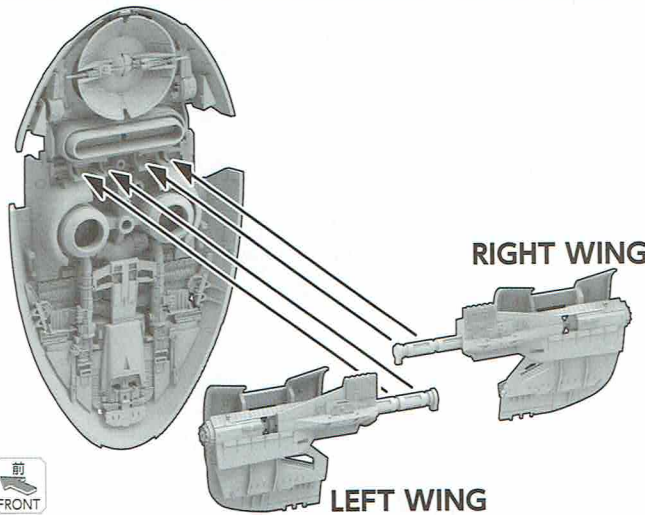
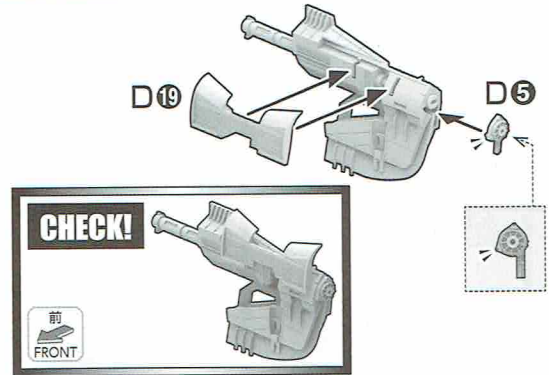
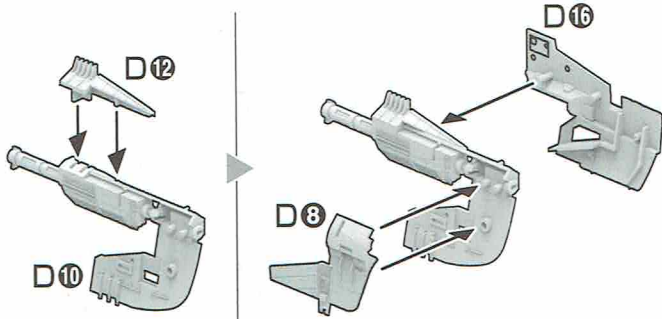


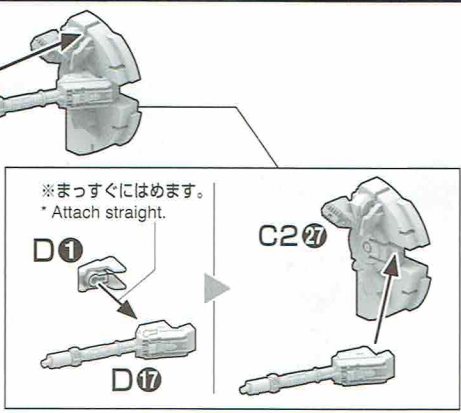
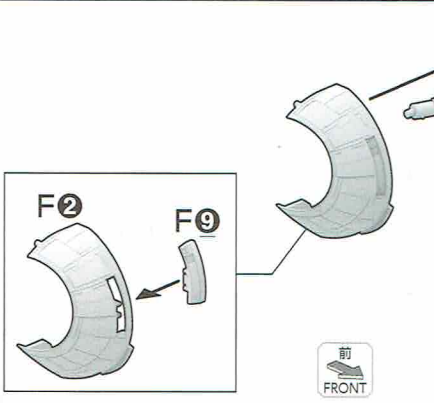
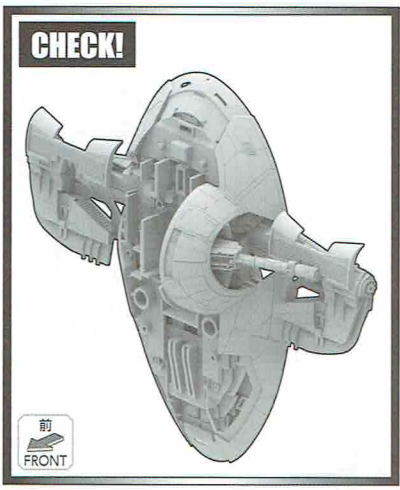
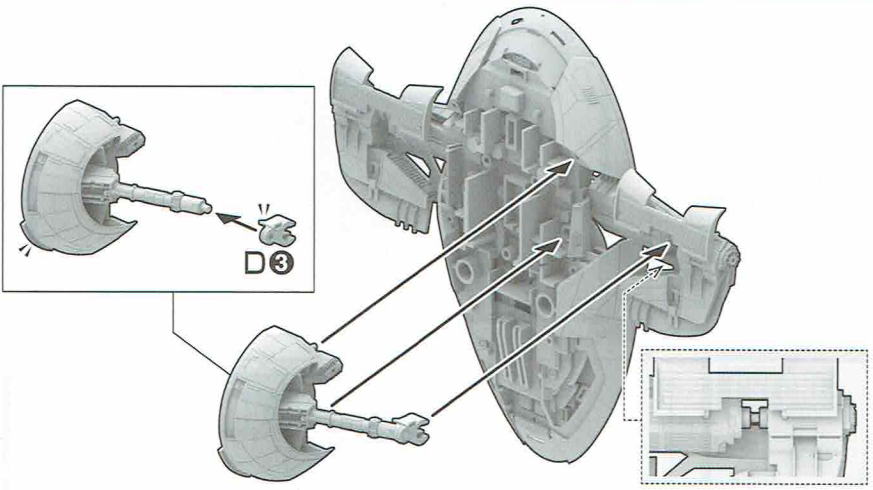
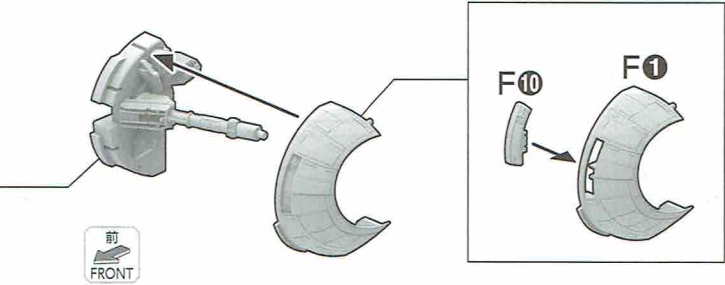
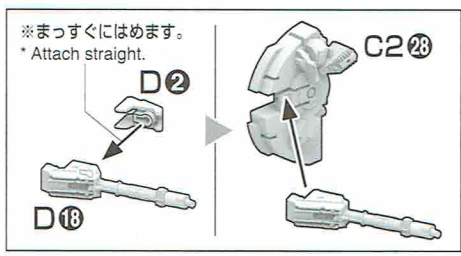
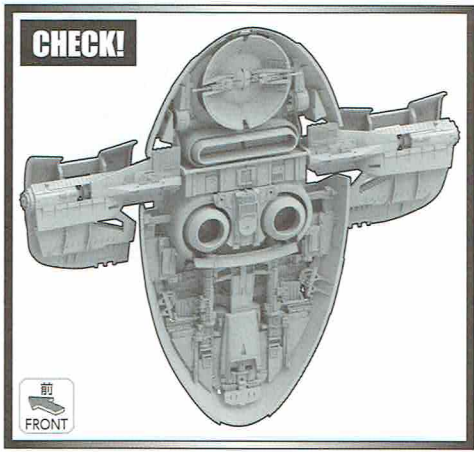
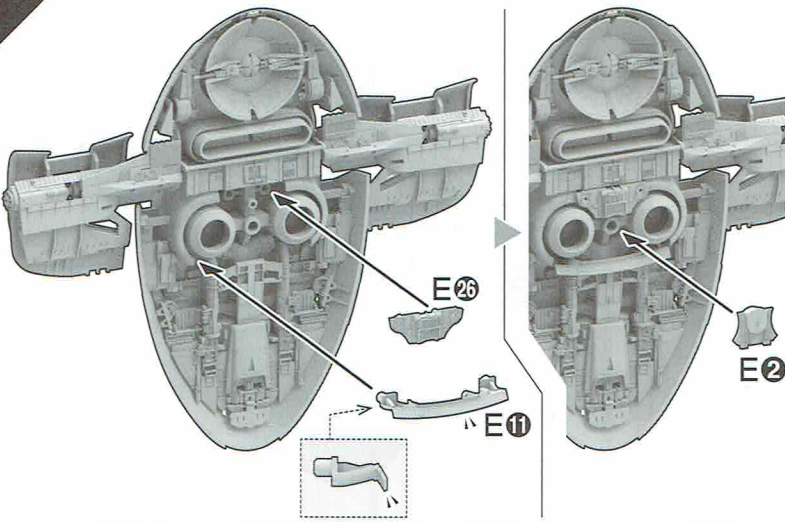
◆の順番で組み立てる  
Assemble in numerical order ◆

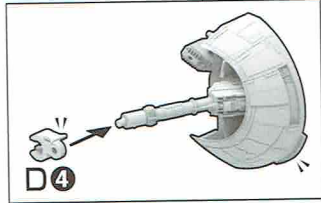
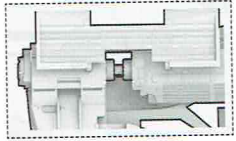
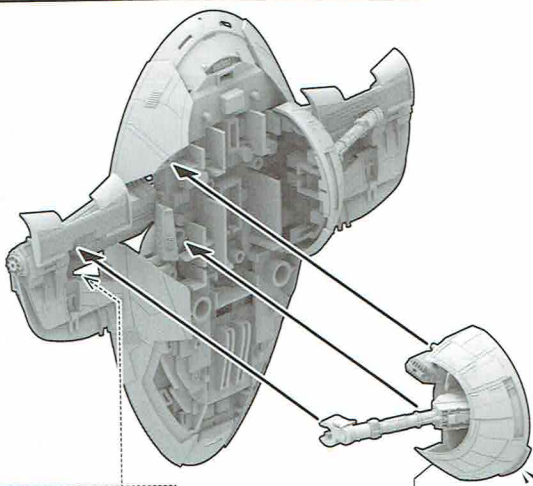
# RIGHT WING



# LEFT WING

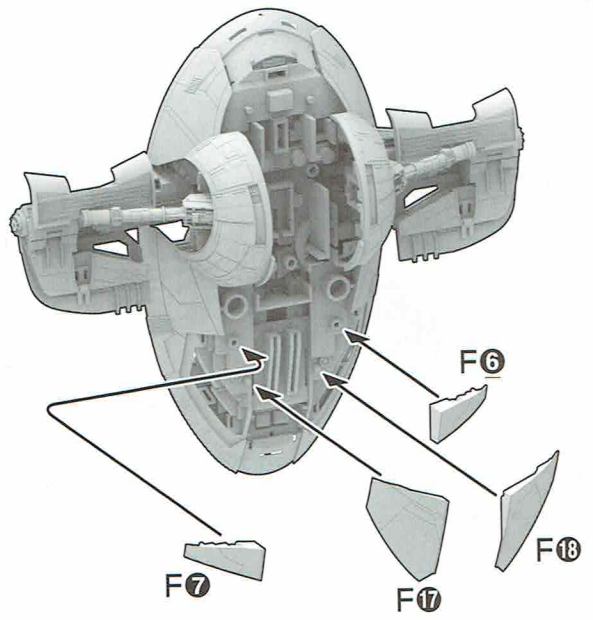
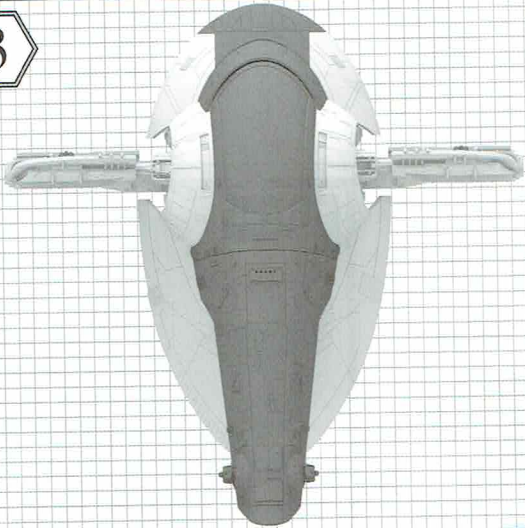






前  
FRONT

3

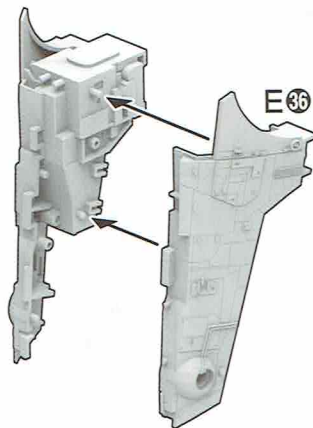
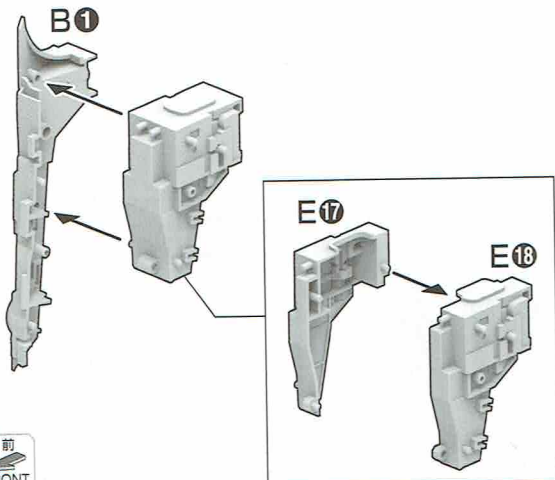


**CHECK!**

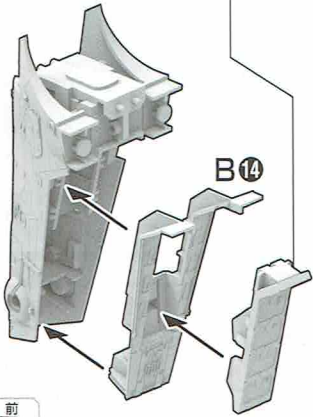
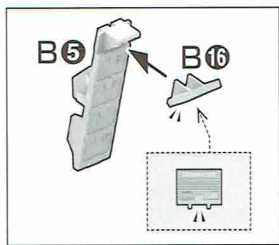
前  
FRONT

**CHECK!**

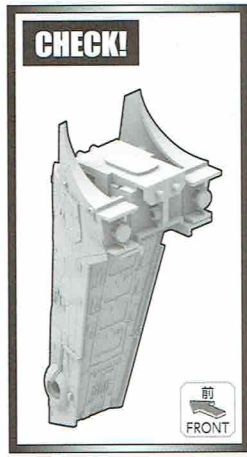
前  
FRONT



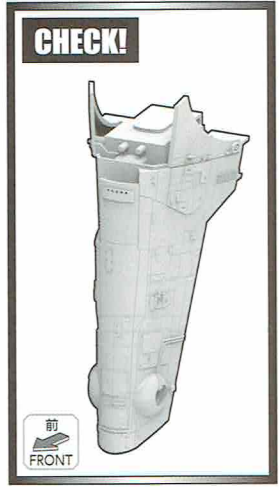
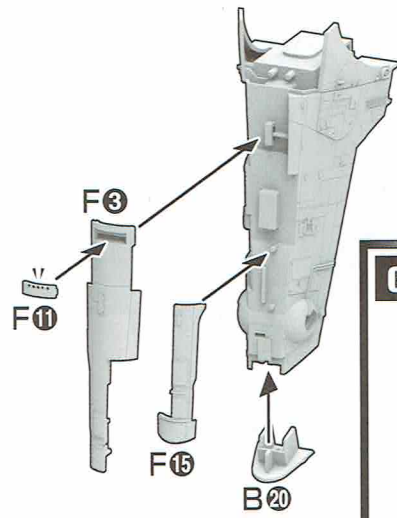
前  
FRONT



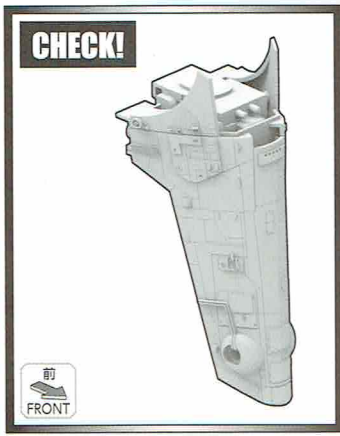
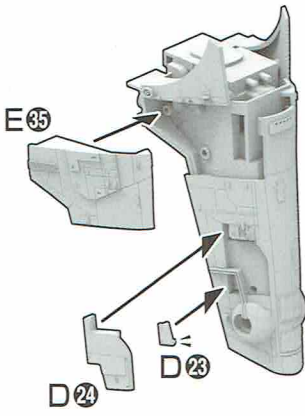
前  
FRONT



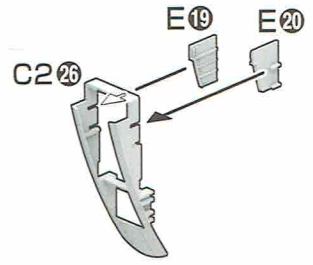
前  
FRONT



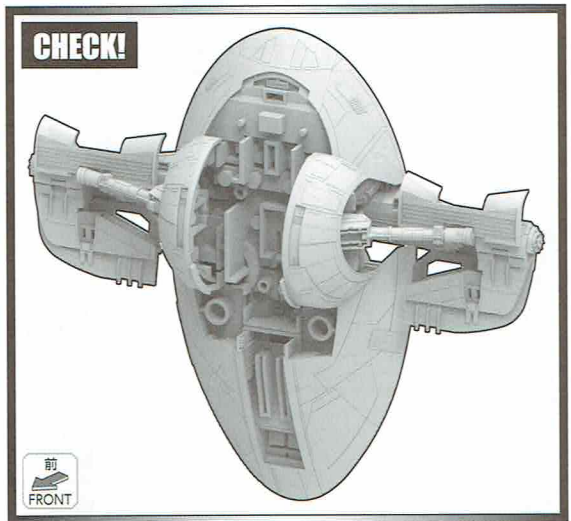
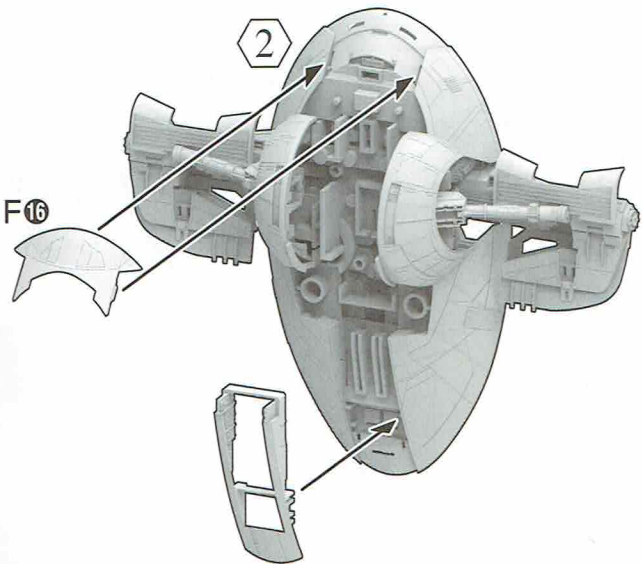
前  
FRONT



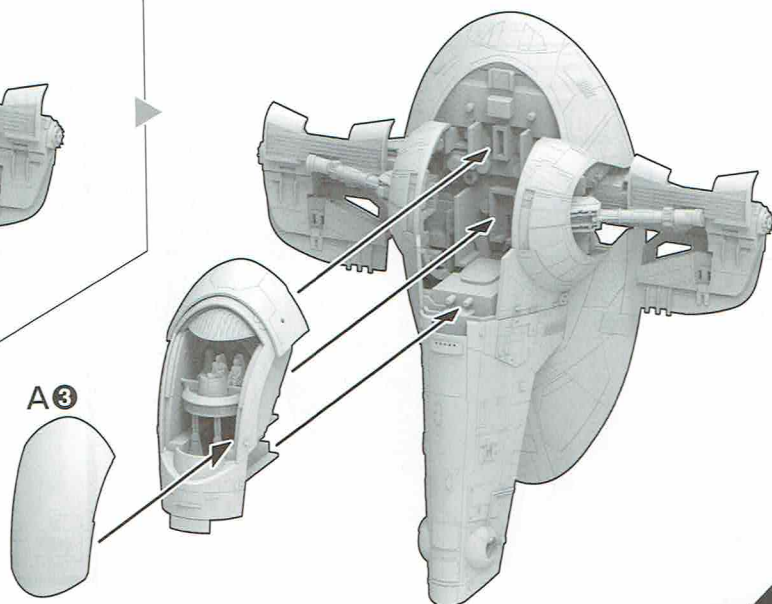
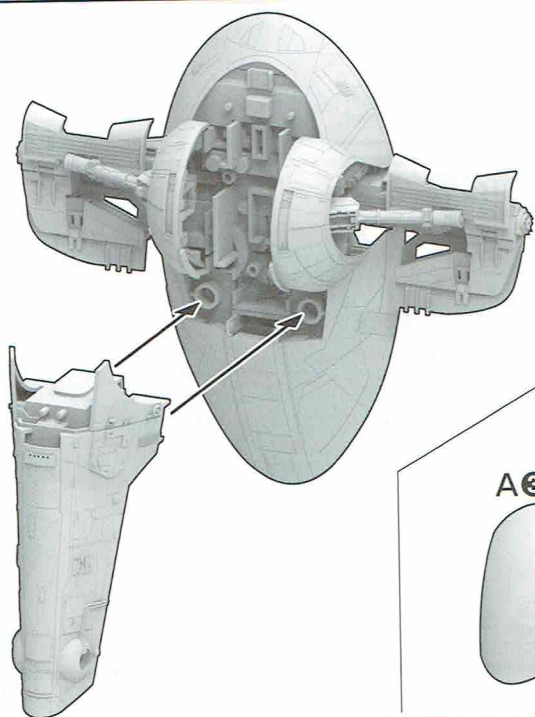
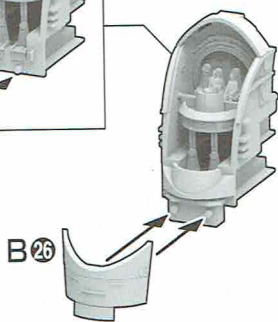
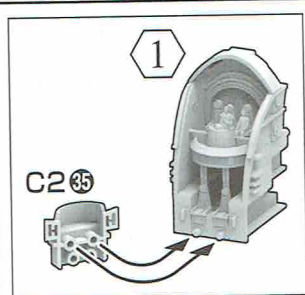
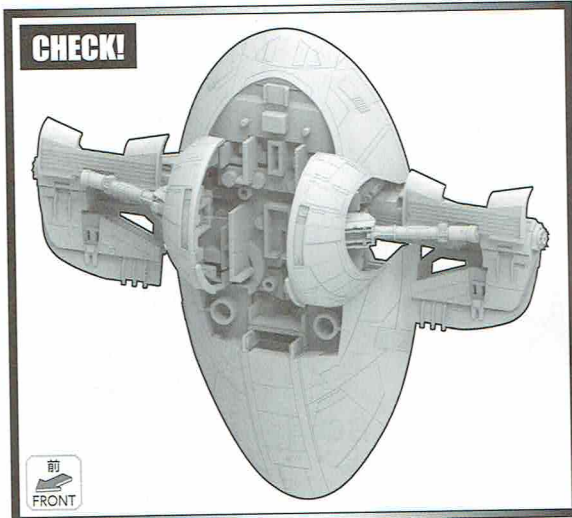
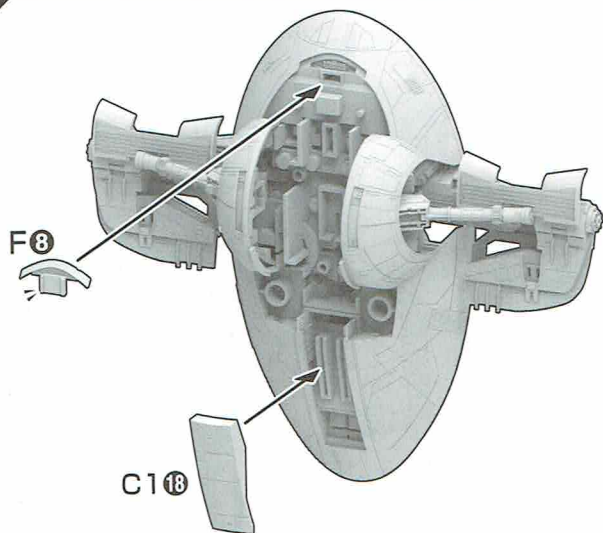
前  
FRONT

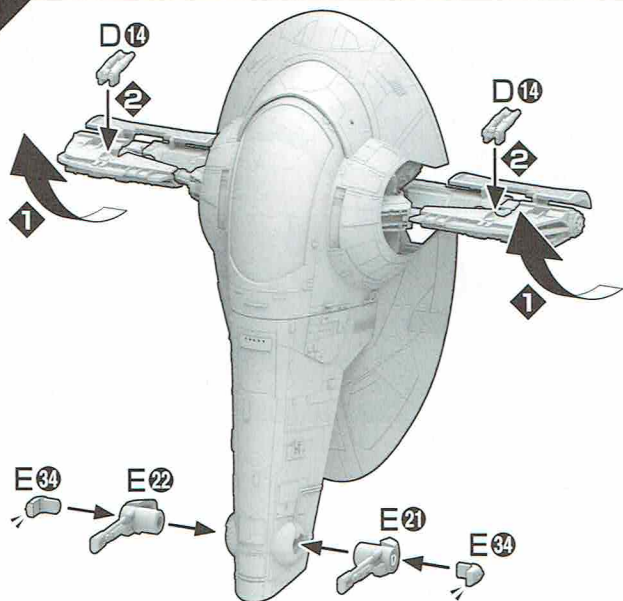


前  
FRONT

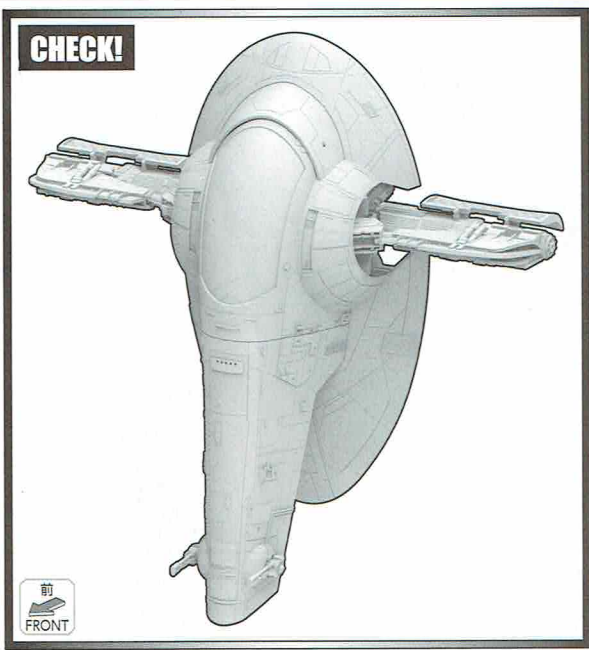


前  
FRONT

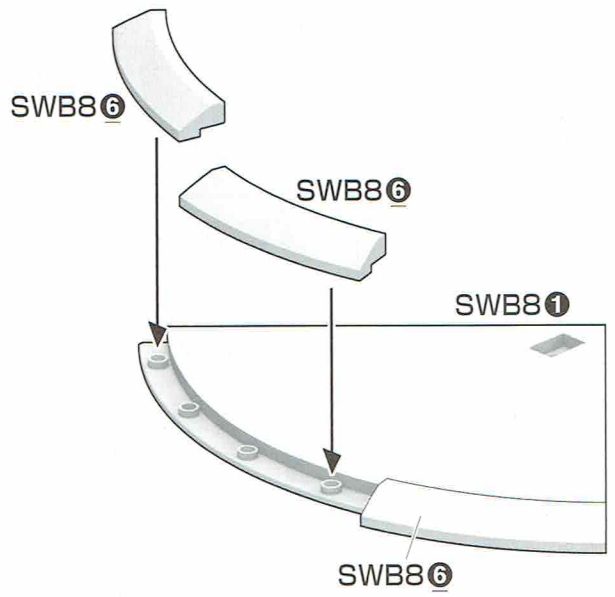
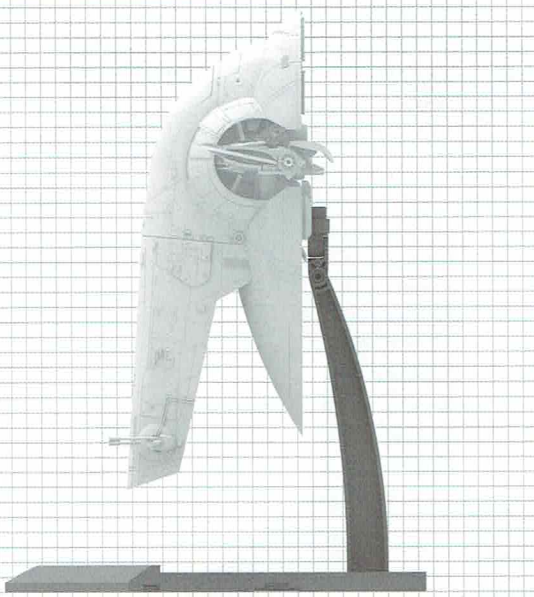




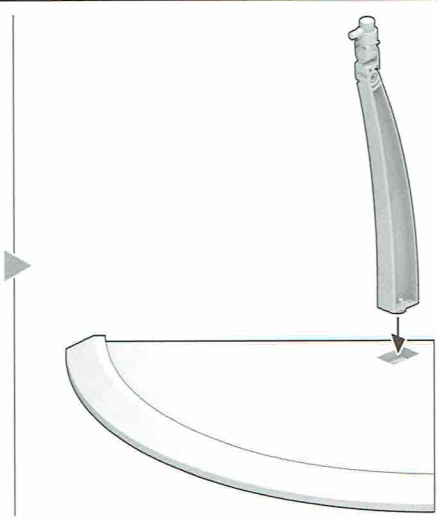
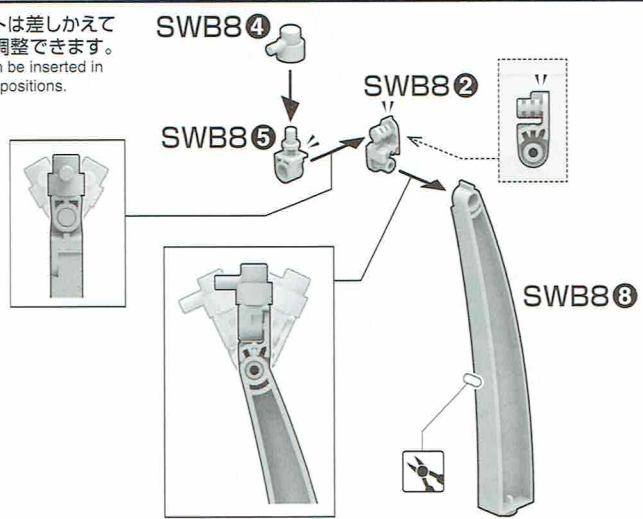
※F10は好きな所に飾ってください。  
\* Place F10 wherever you prefer.



4

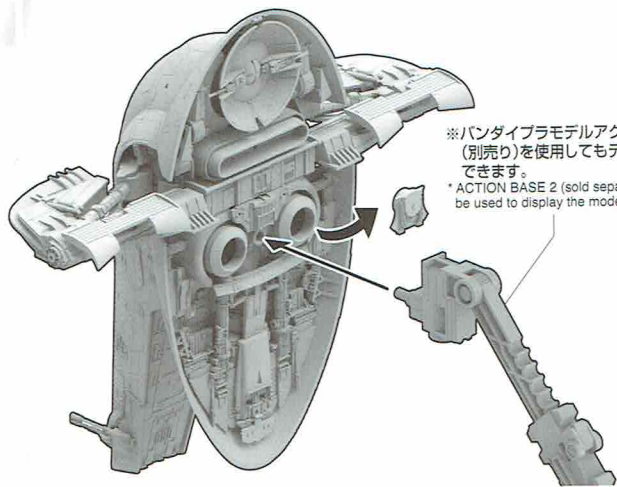
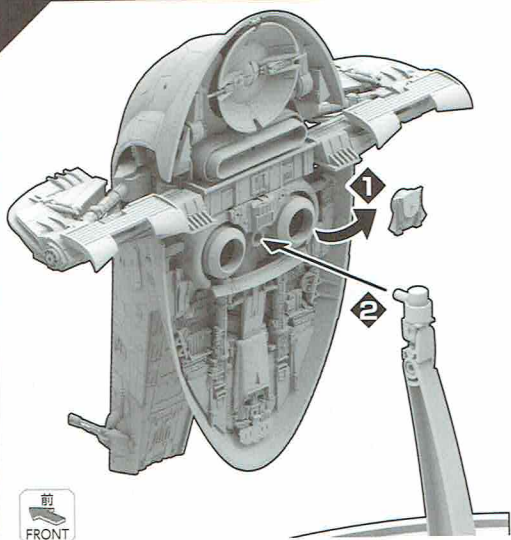


※ジョイントは差しかえて  
3段階に調整できます。  
\* The joint can be inserted in  
one of three positions.



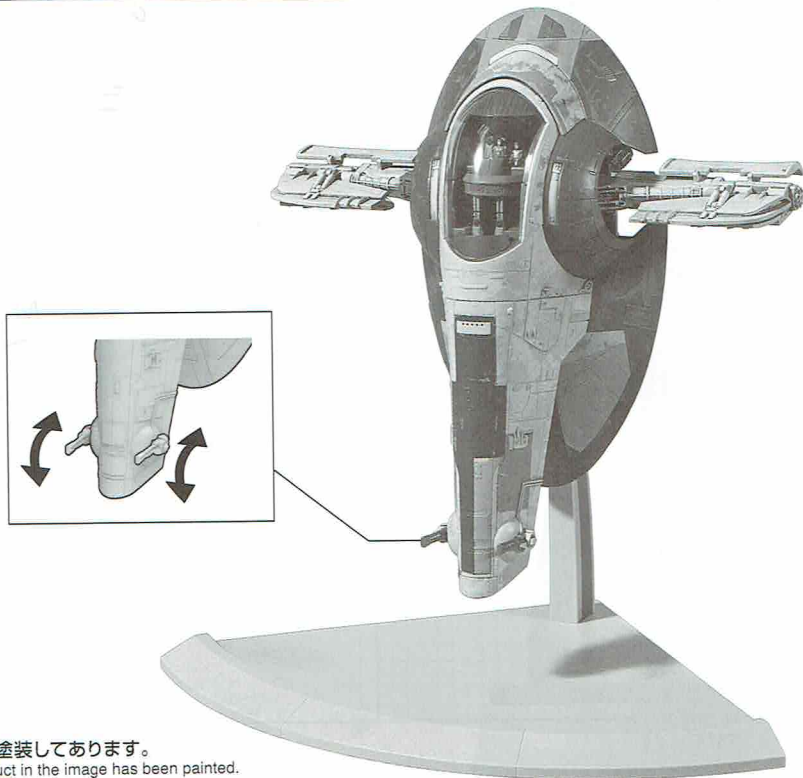
組み立て中に使用  
されているアイコン  
Symbols used in instructions

1 ①→②の順番で組み立てる  
• Assemble in numerical order ① ②...  
✂ • 切り取る場所  
• Cut here.



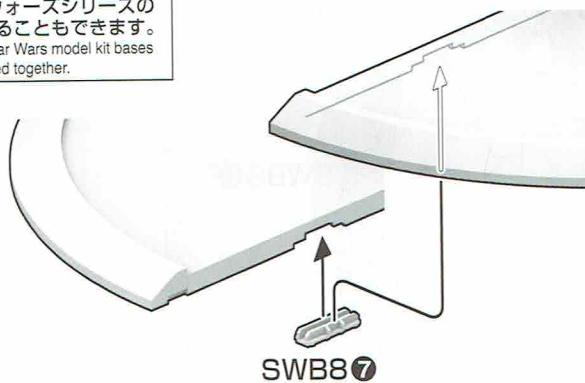
※バンダイプラモデルアクションベース2 (別売り)を使用してもディスプレイできます。  
\* ACTION BASE 2 (sold separately) may also be used to display the model.

前  
FRONT



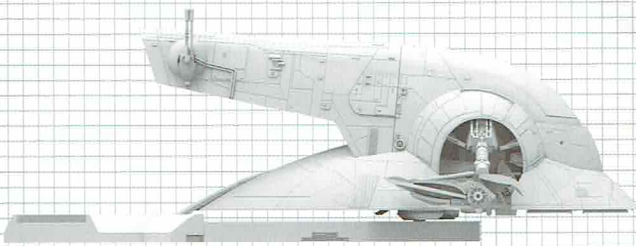
※画像の完成品は塗装してあります。  
\* The completed product in the image has been painted.

他のスター・ウォーズシリーズの台座を連結することもできます。  
Other BANDAI Star Wars model kit bases may also be joined together.

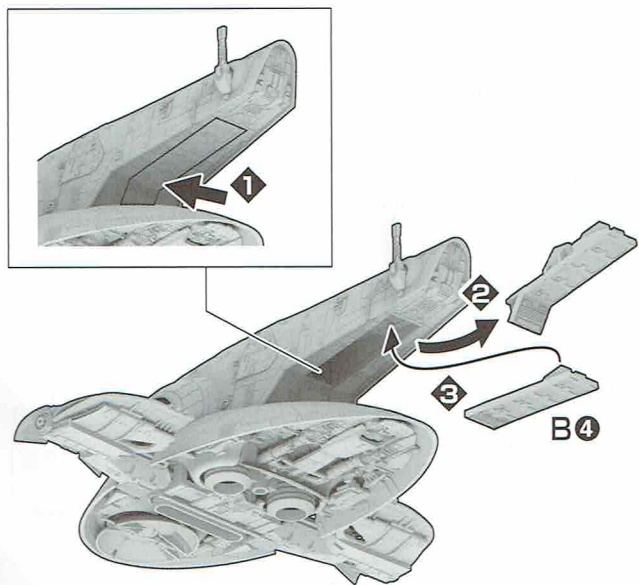
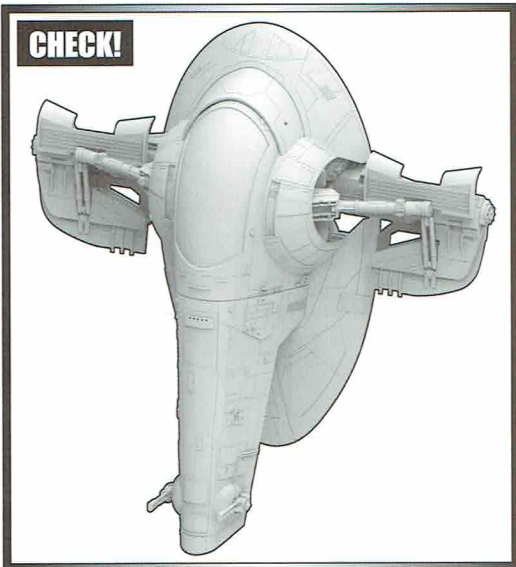
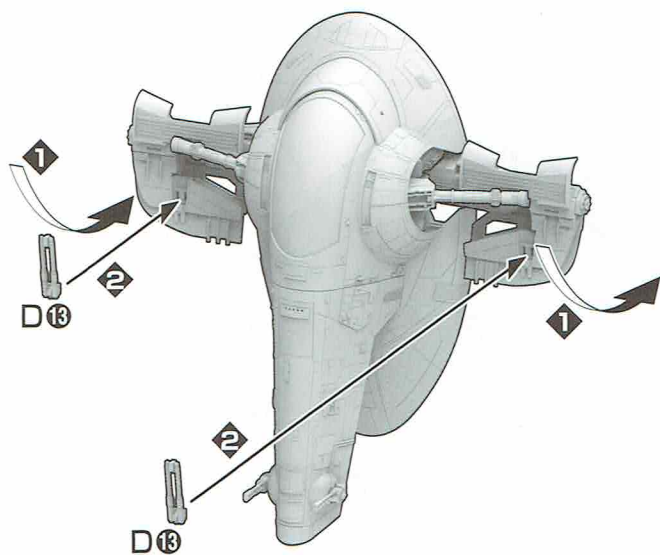
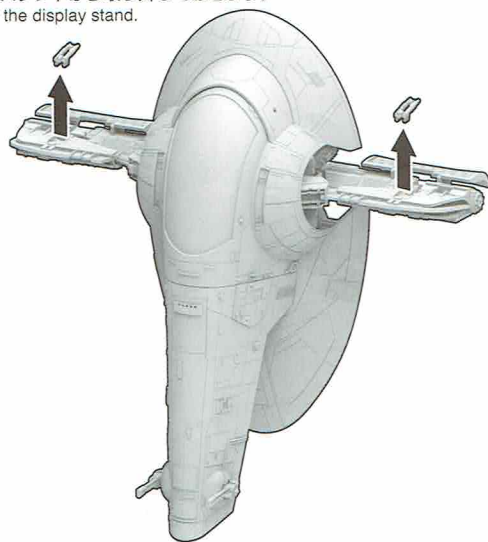


SWB8 7

5

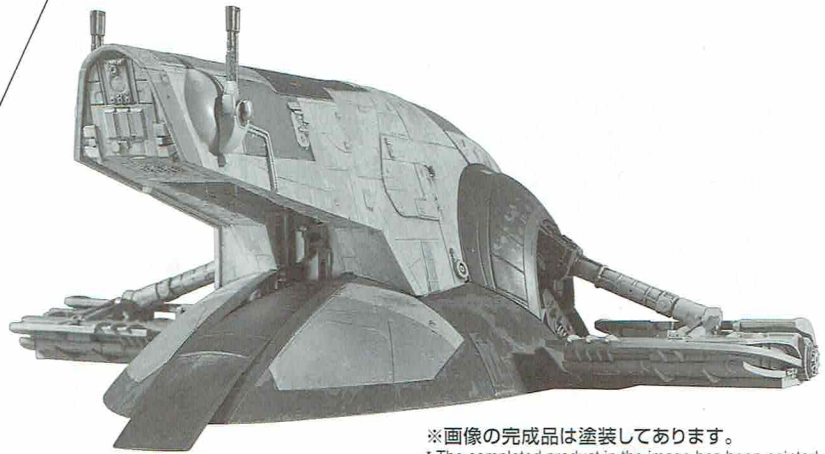
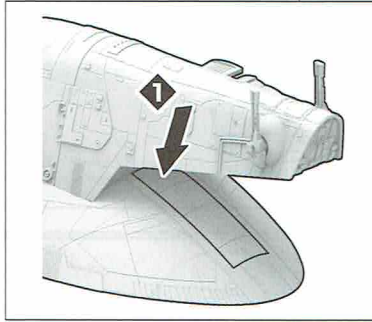
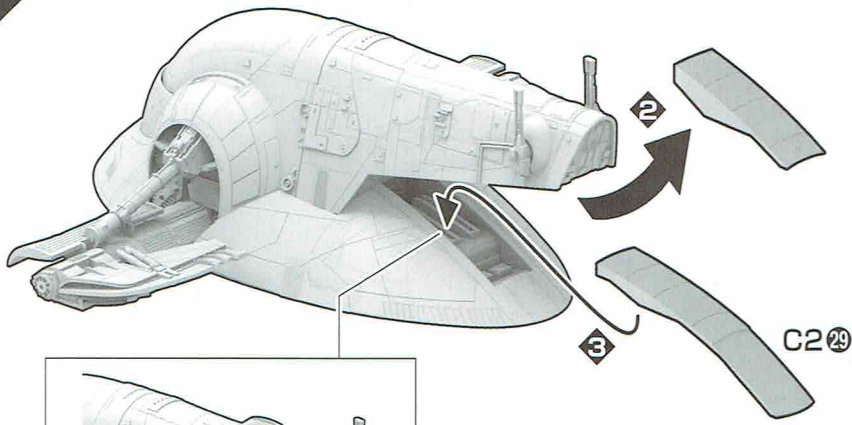


※ディスプレイスタンドから取り外しておきます。  
\* Remove from the display stand.

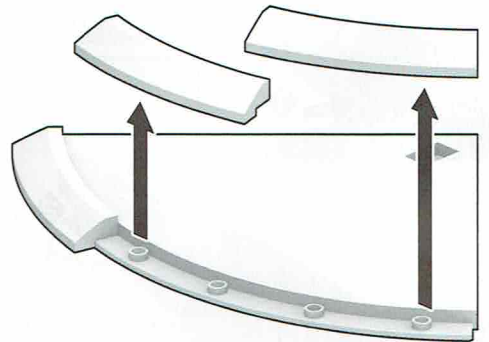
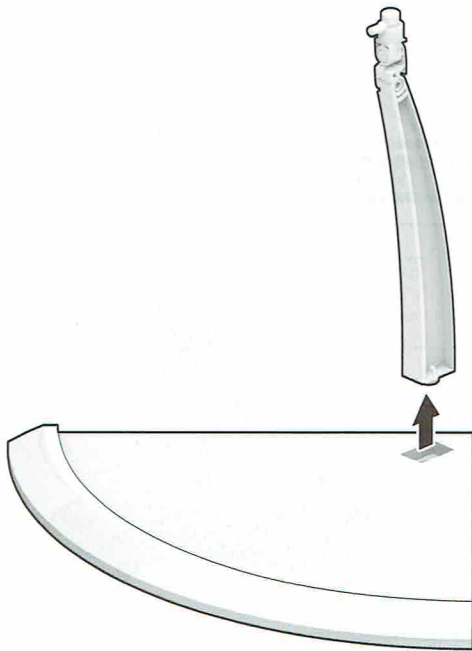


組み立て中に使用  
されているアイコン  
Symbols used in instructions

1 • ◆ → ◆ の順番で組み立てる  
• Assemble in numerical order ◆ → ◆ ..



※画像の完成品は塗装してあります。  
 \* The completed product in the image has been painted.





# マーキングロケーション/カラーガイド (外観仕上げ)

Marking Location / Color Guide (exterior finish)



## MARKING



水転写式デカル  
WATER DECALS

シールと水転写式デカルのいずれかをお好みで貼ってください。画像の位置と●内の番号を見て貼っていただきます。(マークの内容は同じです。)  
●内はシール。水転写式デカルの番号です。

Apply either stickers or water decals by verifying the number (●) and marking location guide. Designs of both types of markings are identical.

※乾くまで、手を触れないでください。※デカルを貼る部分のキットパーツの油分を、あらかじめ中性洗剤などでふきとると一層よく貼着します。※デカルを貼るための道具(ハサミ、ピンセット、綿棒など)は、別にご用意ください。※複雑な凹凸形状等に貼るデカルには密着させるために、別売りの水転写式デカル用軟化剤や水転写式デカル用接着剤をご使用ください。

水転写式  
デカルの貼り方  
How to apply  
Water Decals.



1. マークより大きめに切り出し、ぬるま湯に約3秒浸し、ピンセットで引き上げる。2. 台紙からデカルがすべるようになったら、表を上にしてすべらせて貼る。3. 綿棒などで押し、気泡を取る。

1. Cut out the decal, leaving a little margin around the design. Place the decal in lukewarm water for 3 seconds, and then take it out with tweezers. 2. When the decal is ready to slide off the backing paper, apply it by sliding it onto the surface of the model. 3. Press with a cotton swab or other absorbent item to squeeze out air bubbles.

## COLOR GUIDE

- よりリアルに仕上げたい方は、こちらの基本色をご覧ください。
- 塗装にはより安全な「水性塗料」のご使用をおすすめします。
- カラー配合は参考値であり、画像とカラーガイドの色は異なる場合があります。

■ 本体ライトグレー部：つや消しホワイト(85%) + グレー(15%)  
Light gray body: Flat white (85%) + Gray (15%)

■ 本体パネルグレー部：つや消しホワイト(70%) + グレー(30%)  
Gray body: Flat white (70%) + Gray (30%)

■ 本体ダークグリーン部：カーキグリーン(100%)  
Dark green body: Khaki green (100%)

■ 本体イエロー部：イエロー(40%) + クリームイエロー(40%) + つや消しホワイト(20%) + ブルーグレー(少量)  
Yellow body: Yellow (40%) + Cream yellow (40%) + Flat white (20%) + Blue gray (small dose)

- For a more life-like finish, refer to the color guide.
- Use of water-based paint is recommended for safety reasons.
- The color blending is shown for reference and the actual color may differ from the image.

■ 本体外縁ダークブルー部：つや消しホワイト(30%) + ブルー(30%) + レッド(20%) + つや消しブラック(20%)  
Dark blue body edge: Flat white (30%) + Blue (30%) + Red (20%) + Flat black (20%)

■ 本体外縁ライトグレー部：ニュートラルグレー(80%) + つや消しホワイト(20%) + ベールグリーン(少量)  
Light gray body edge: Neutral gray (80%) + Flat white (20%) + Pale green (small dose)

■ 本体外縁グレー部：明灰白色(90%) + イエロー(10%) + つや消しブラック(少量)  
Gray body edge: L/N gray (90%) + Yellow (10%) + Flat black (small dose)

■ コクビット等ダークグレー部：つや消しブラック(80%) + ニュートラルグレー(20%)  
Dark gray cockpit: Flat black (80%) + Neutral gray (20%)

■ コクビット等シルバー部：シルバー(100%)  
Silver cockpit: Silver (100%)

■ ジャンゴ・フェット服：ブルーグレー(100%)  
Jango Fett clothes: Blue gray (100%)

■ ジャンゴ・フェット アーマー：シルバー(90%) + つや消しブラック(10%)  
Jango Fett armors: Silver (90%) + Flat black (10%)

■ ジャンゴ・フェット/ボバ・フェット顔：薄茶色(100%)  
Jango Fett / Boba Fett face: Pale brown (100%)

■ ボバ・フェット服：つや消しホワイト(70%) + ブルー(30%)  
Boba Fett clothes: Flat white (70%) + Blue (30%)

■ ボバ・フェット袖：ブルー(40%) + つや消しホワイト(40%) + ブルーグレー(20%)  
Boba Fett sleeves: Blue (40%) + Flat white (40%) + Blue gray (20%)

※ この商品には、1/144 スレーヴ1 ジャンゴ・フェット機が1セット入っています。 This package contains one set of 1/144 SLAVE1 (JANGO FETT Ver.).

← キャンペーンを実施する場合があります。応募する際に使用するのどっておいてください。

※ ここに掲載している情報は2017年6月現在のものです。 \* The information is current as of June, 2017.