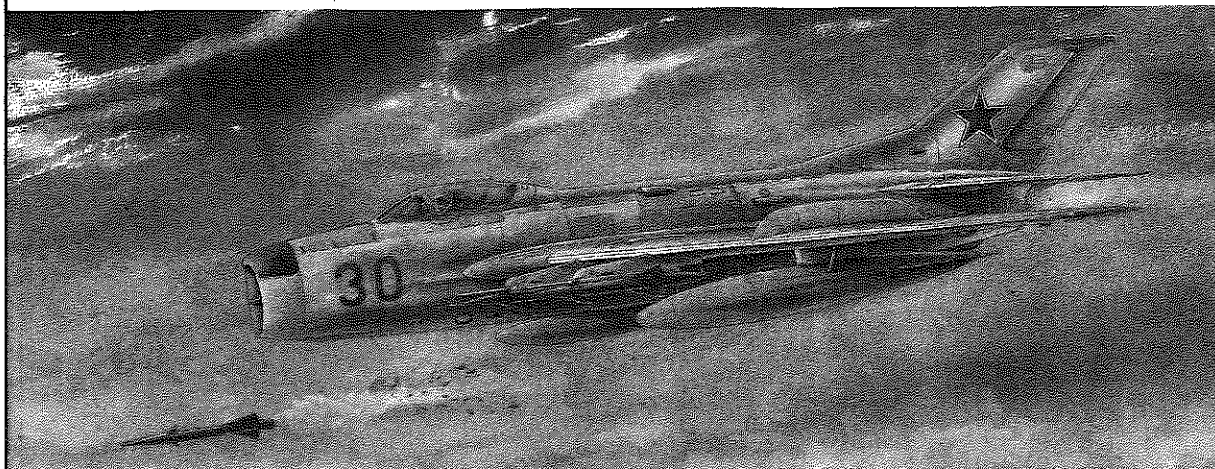


## 1:48 SCALE Mikoyan-Gurevich MiG-19PM Farmer E

## 米高扬 米格-19PM “农夫-E”

颜色指示  
COLOR

金色	Gold	黑铁色	Steel	黄色	Yellow
浅兰色	Light blue	黑色	Black	红色	Red
透明黄	Clear yellow	消光黑	Flat black	天蓝色	Sky blue
烧铁色	Burnt iron	蓝色	Blue	白色	White
银色	Silver	绿色	Green	机体色	Fuselage color
灰色	Gray				



cyanoacrylate glue  
使用强力胶



weight  
配重



make hole  
钻孔



cut / remove  
切除



bend  
弯曲



file / sand  
锉平



option  
选择



no cement  
不涂胶水



decal  
贴纸

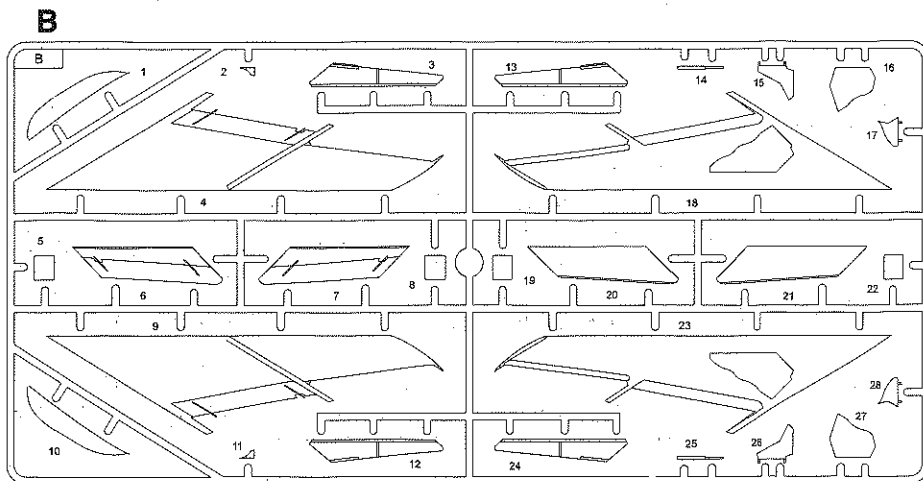
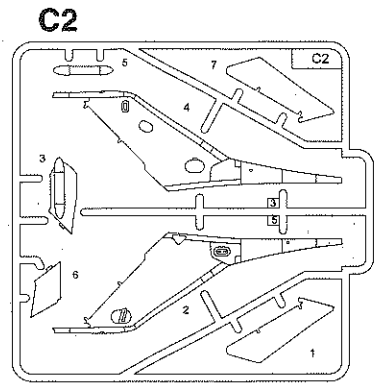
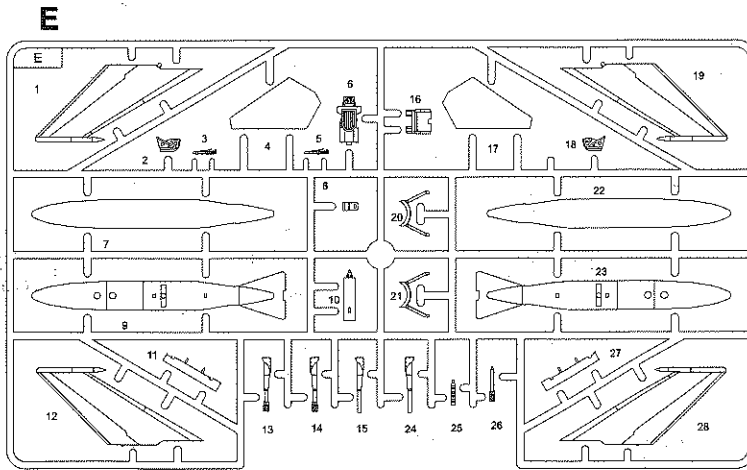
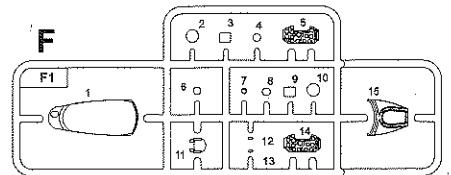
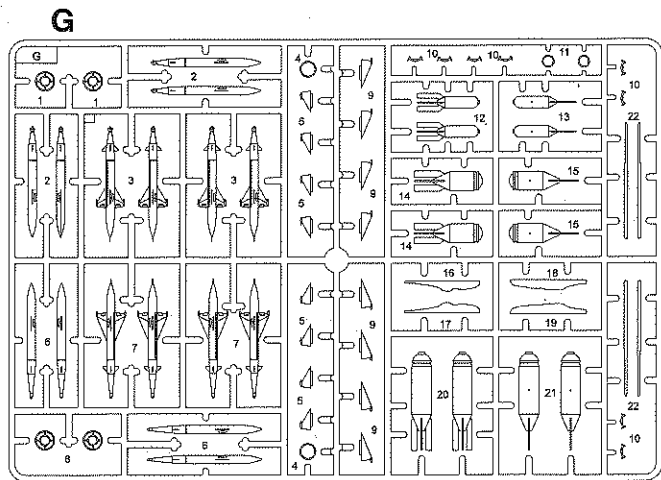
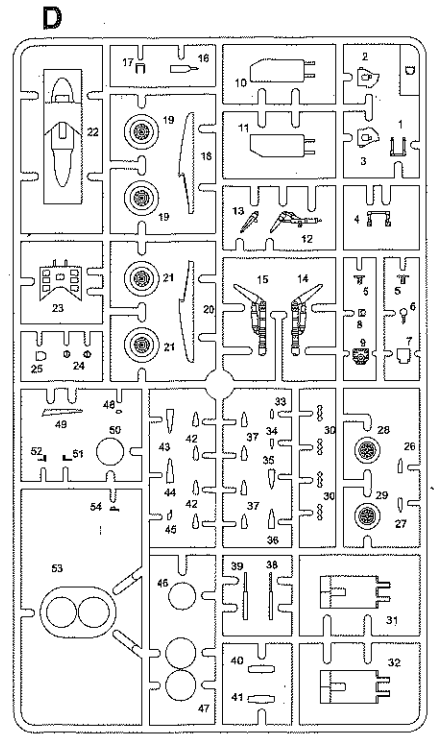
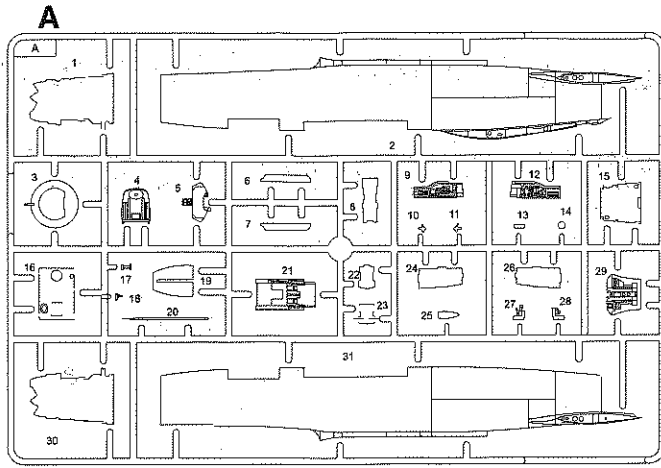
## 水贴纸的使用:

1. 从水贴上剪下印花;
2. 将印花放入温水中浸10秒, 然后放在干净布上。
3. 拿着印花纸板将印花移到模型上;
4. 手指蘸水将印花移到适当的位置;
5. 用软布轻压印花直至水干, 气泡消失。

## DECAL APPLICATION

1. Cut off decal from sheet.
2. Dip the decal in tepid water 40°C for about 10 sec. and place on a clean cloth.
3. Hold the backing sheet edge and slide decal onto the model.
4. Move decal into position by wetting decal with finger.
5. Press decal gently down with a soft cloth until excess water and air bubbles are gone.

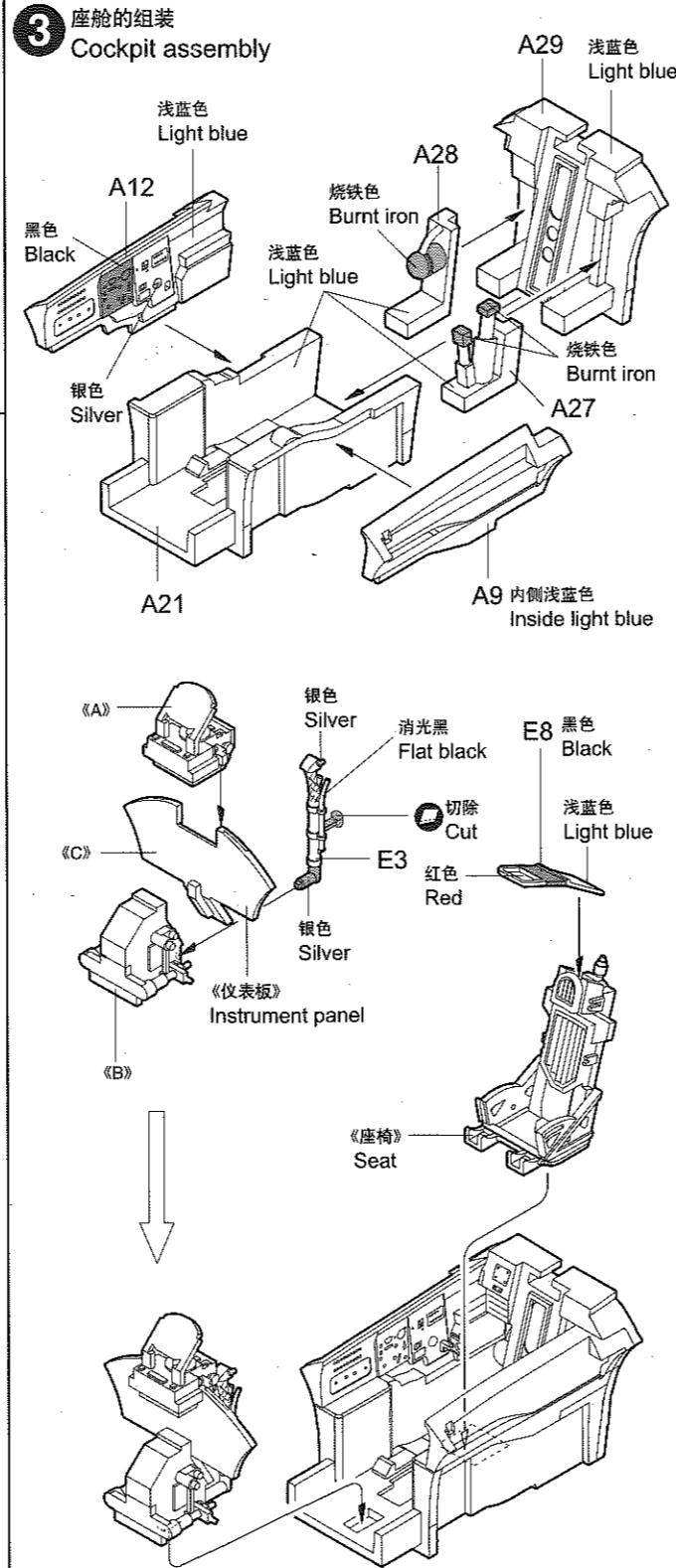
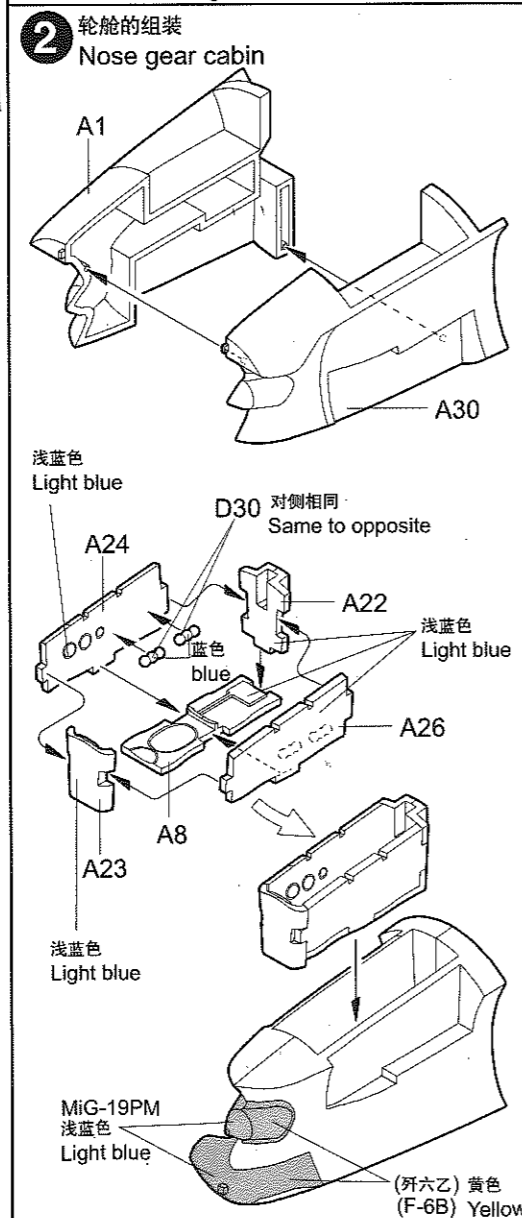
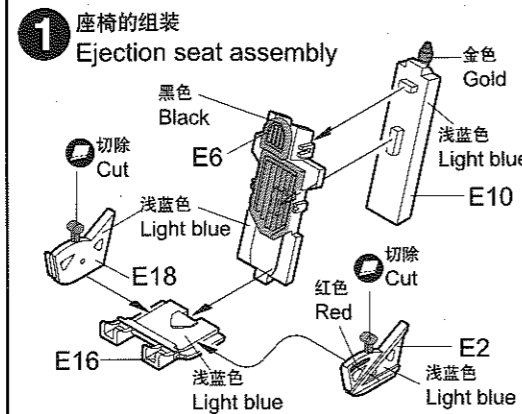
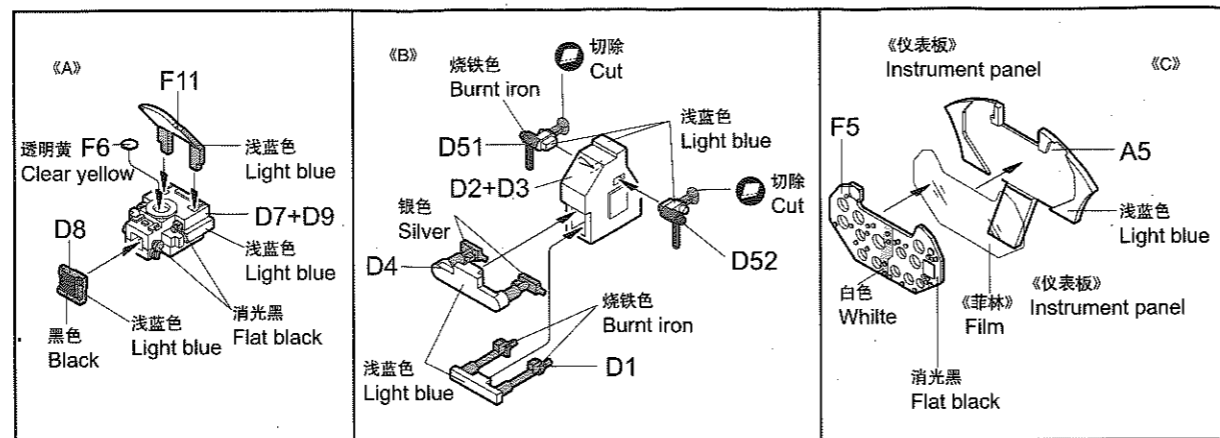
# 部品图 Parts



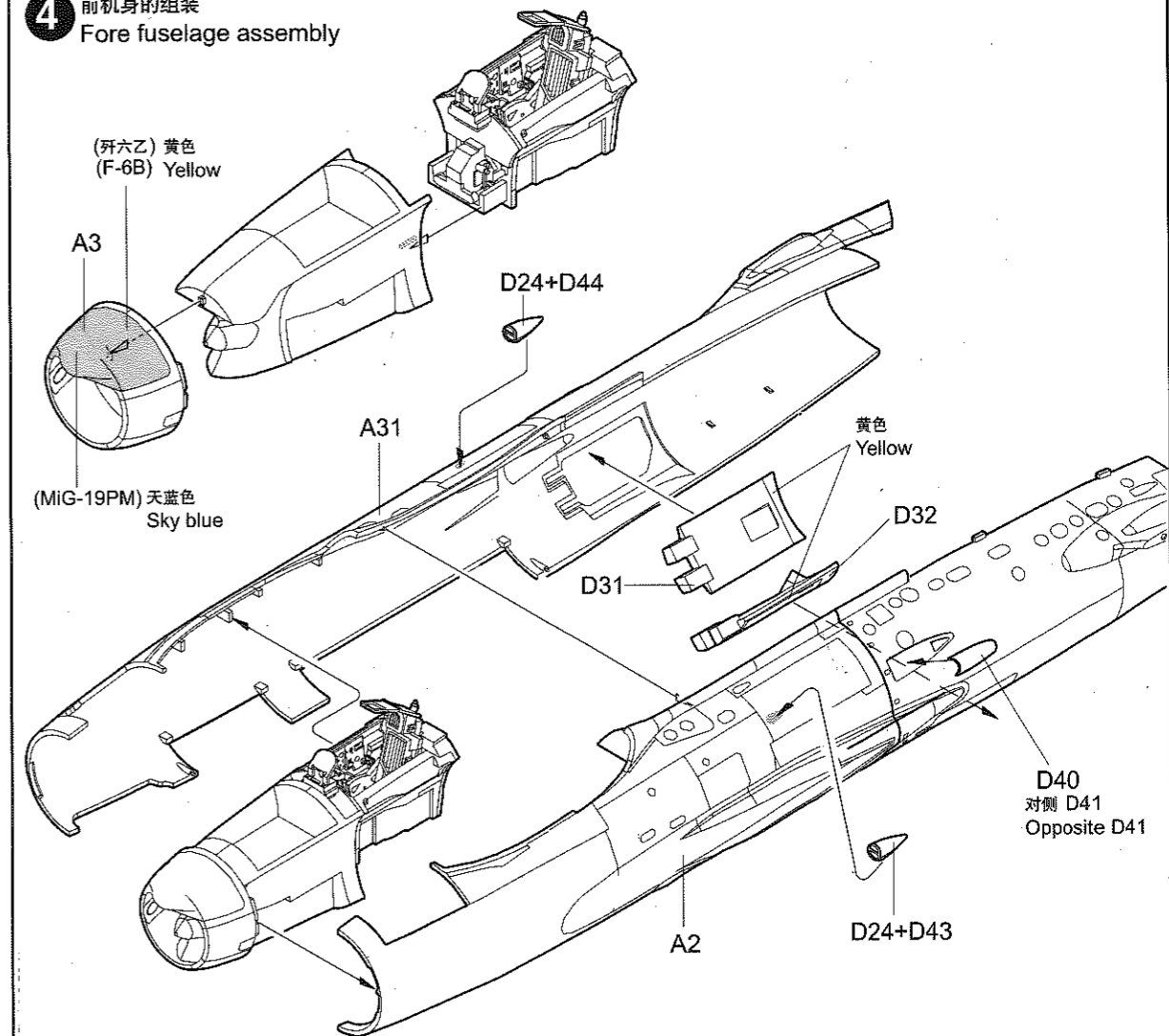
菲林  
Film



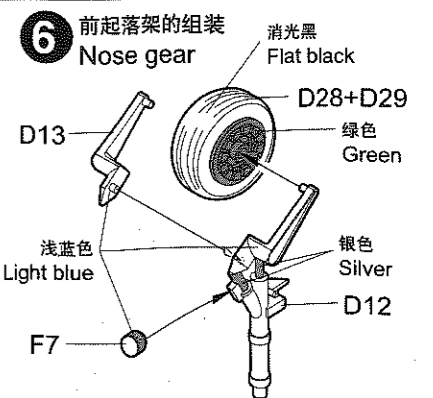
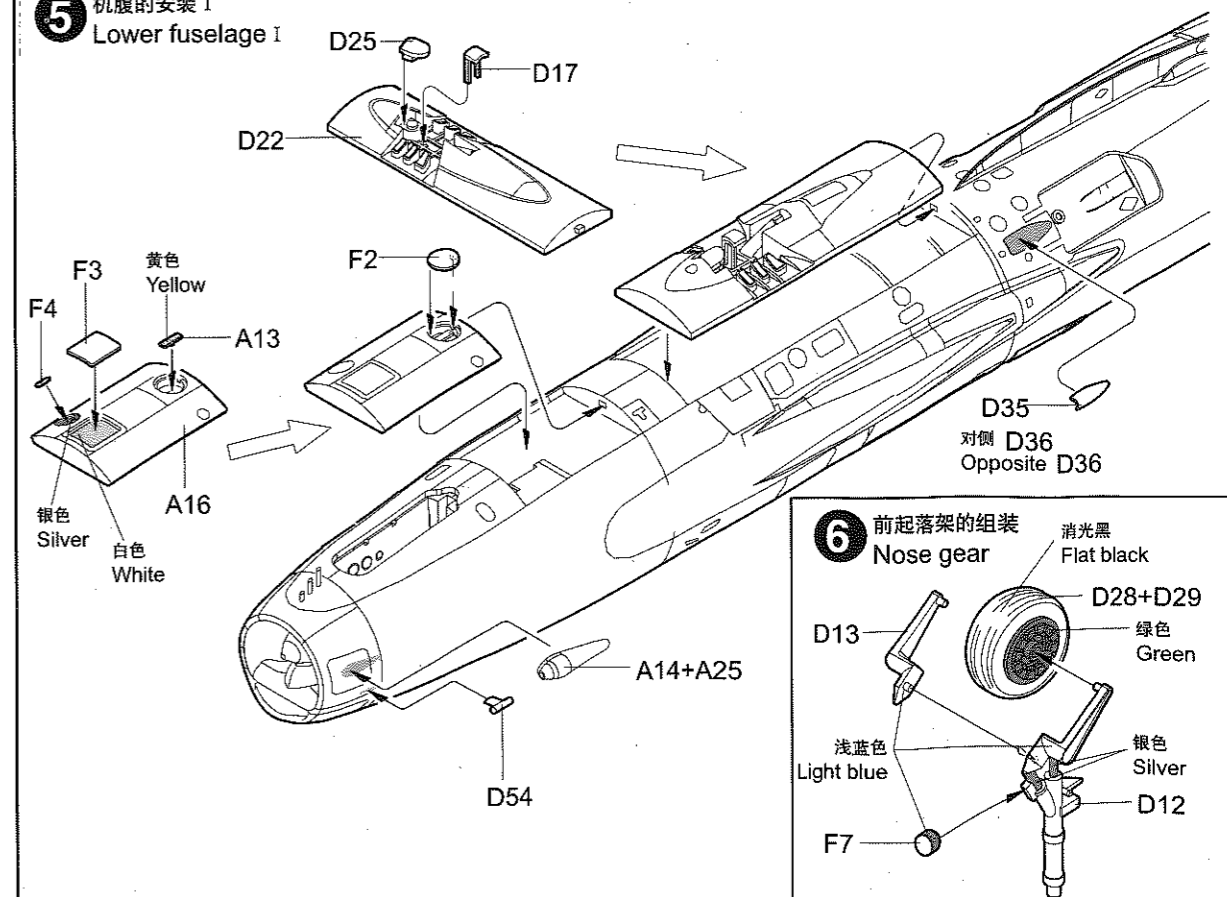
贴纸  
Decal

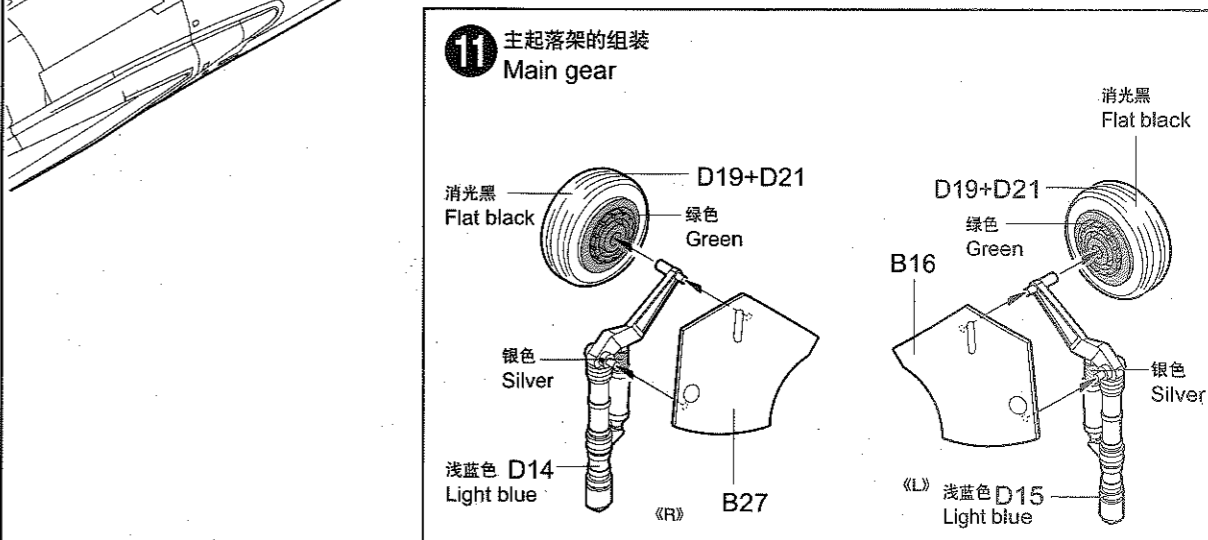
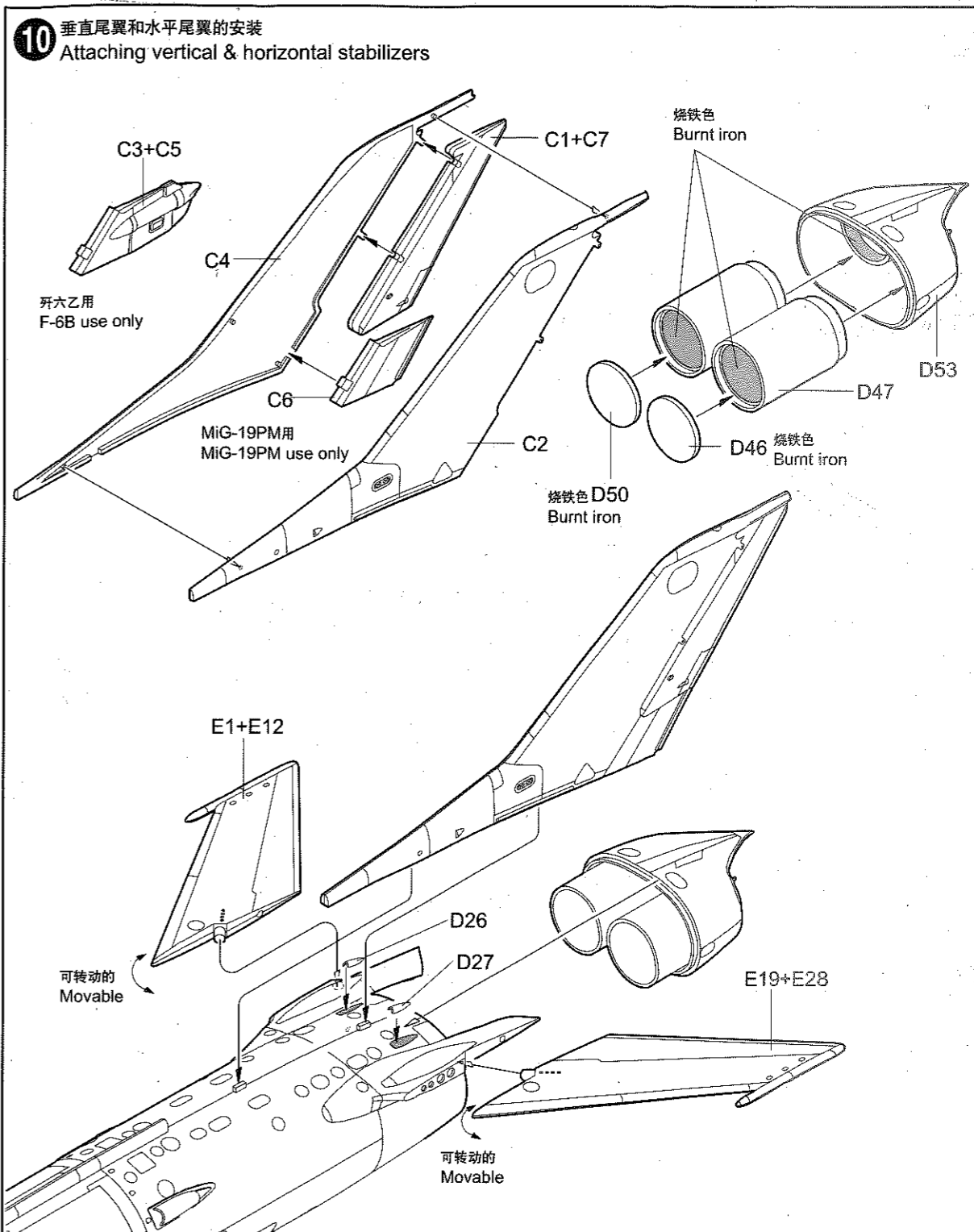
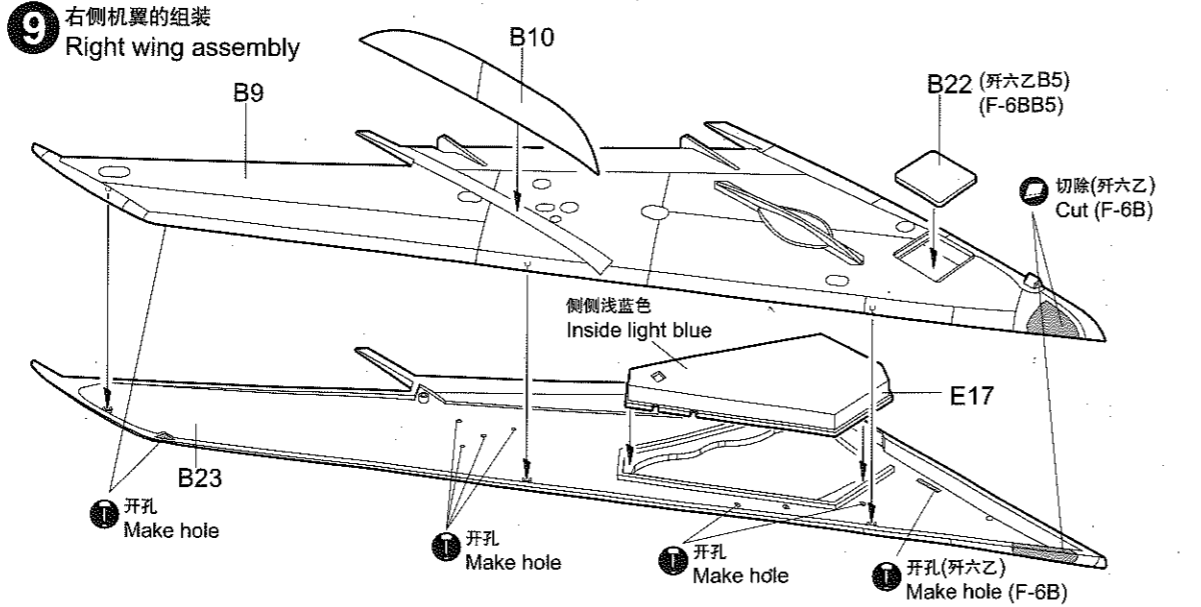
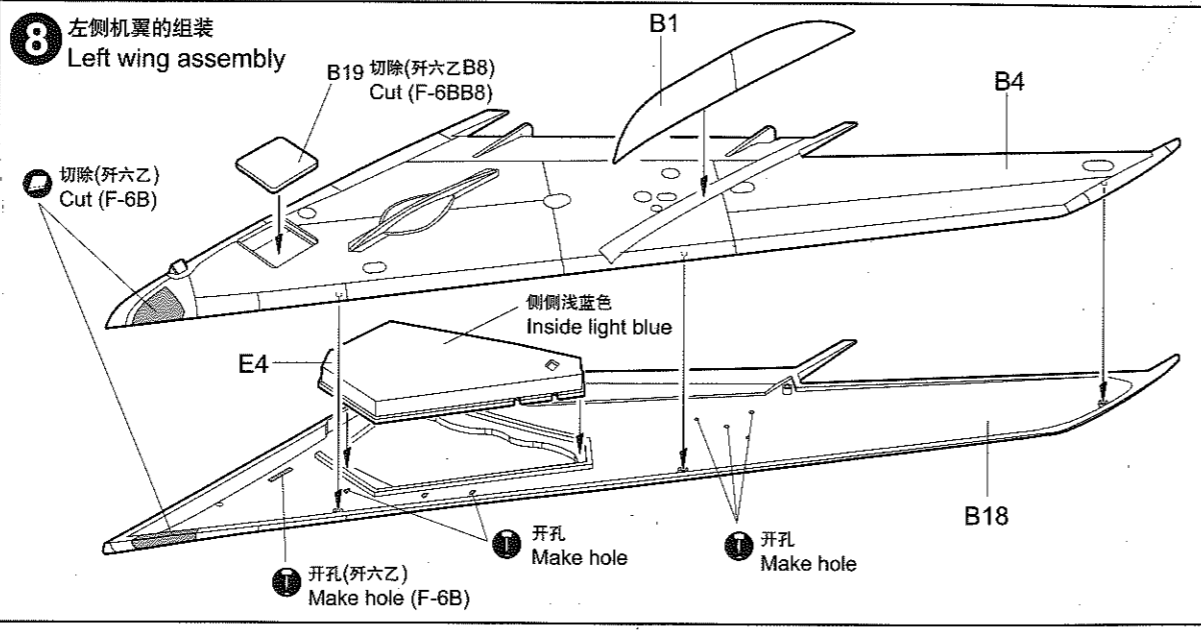
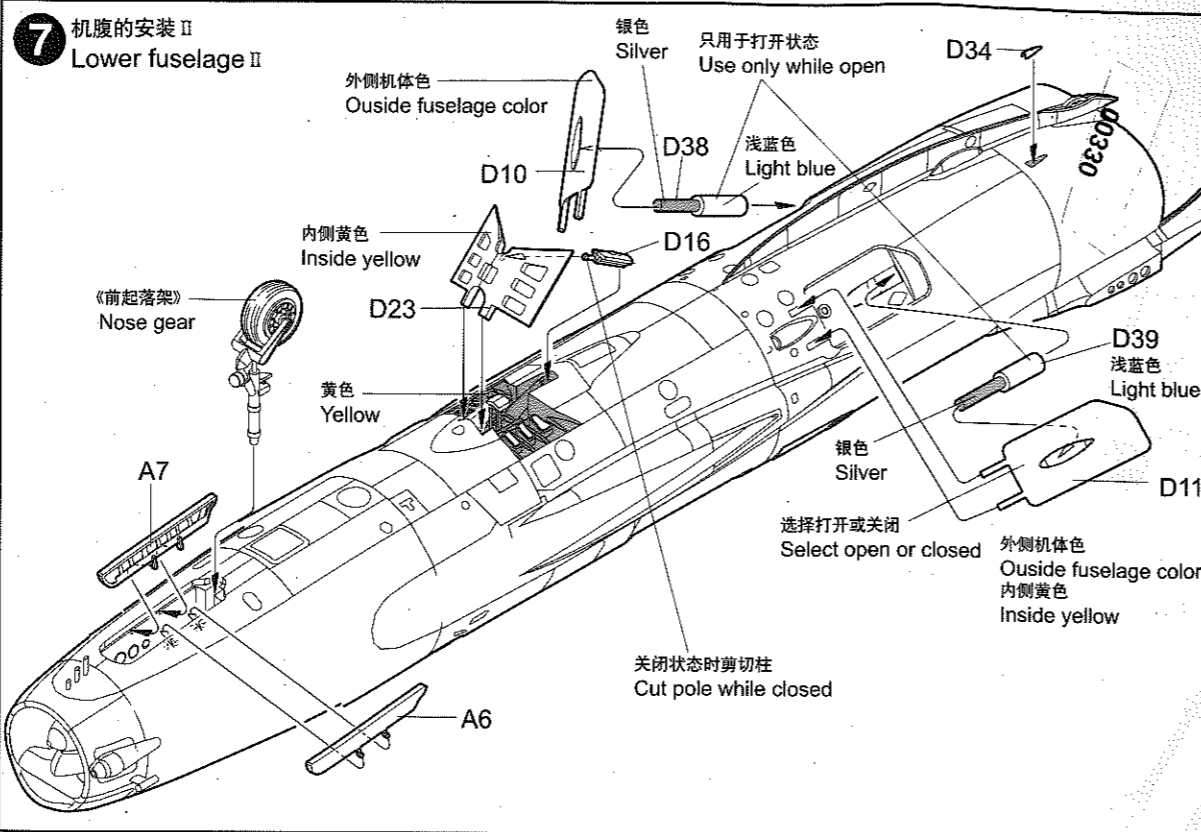


**4 前机身的组装**  
 Fore fuselage assembly

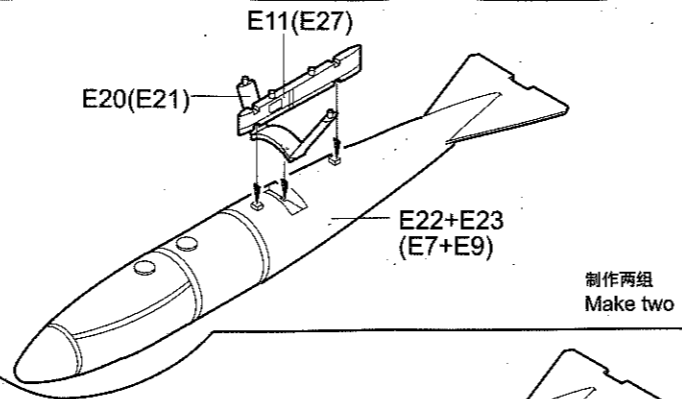


**5 机腹的安装 I**  
 Lower fuselage I

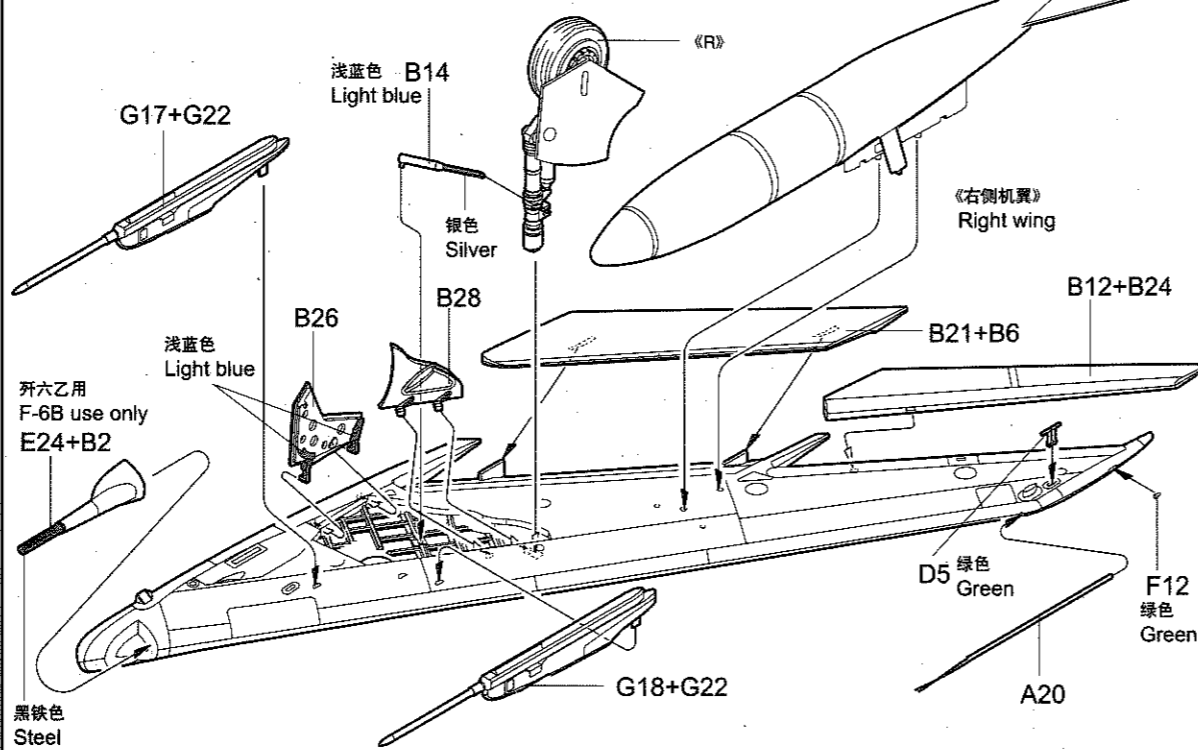




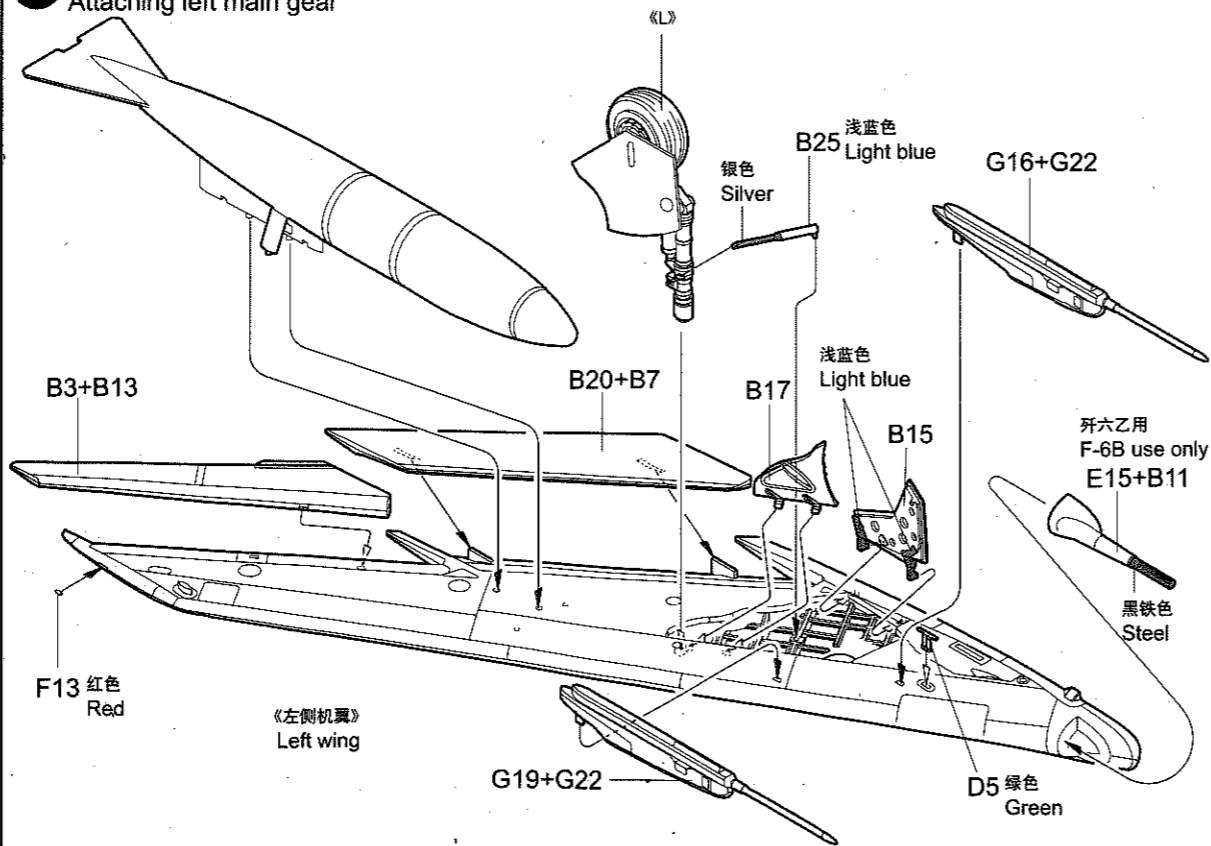
**12** 副油箱的组装  
Fuel tank assembly



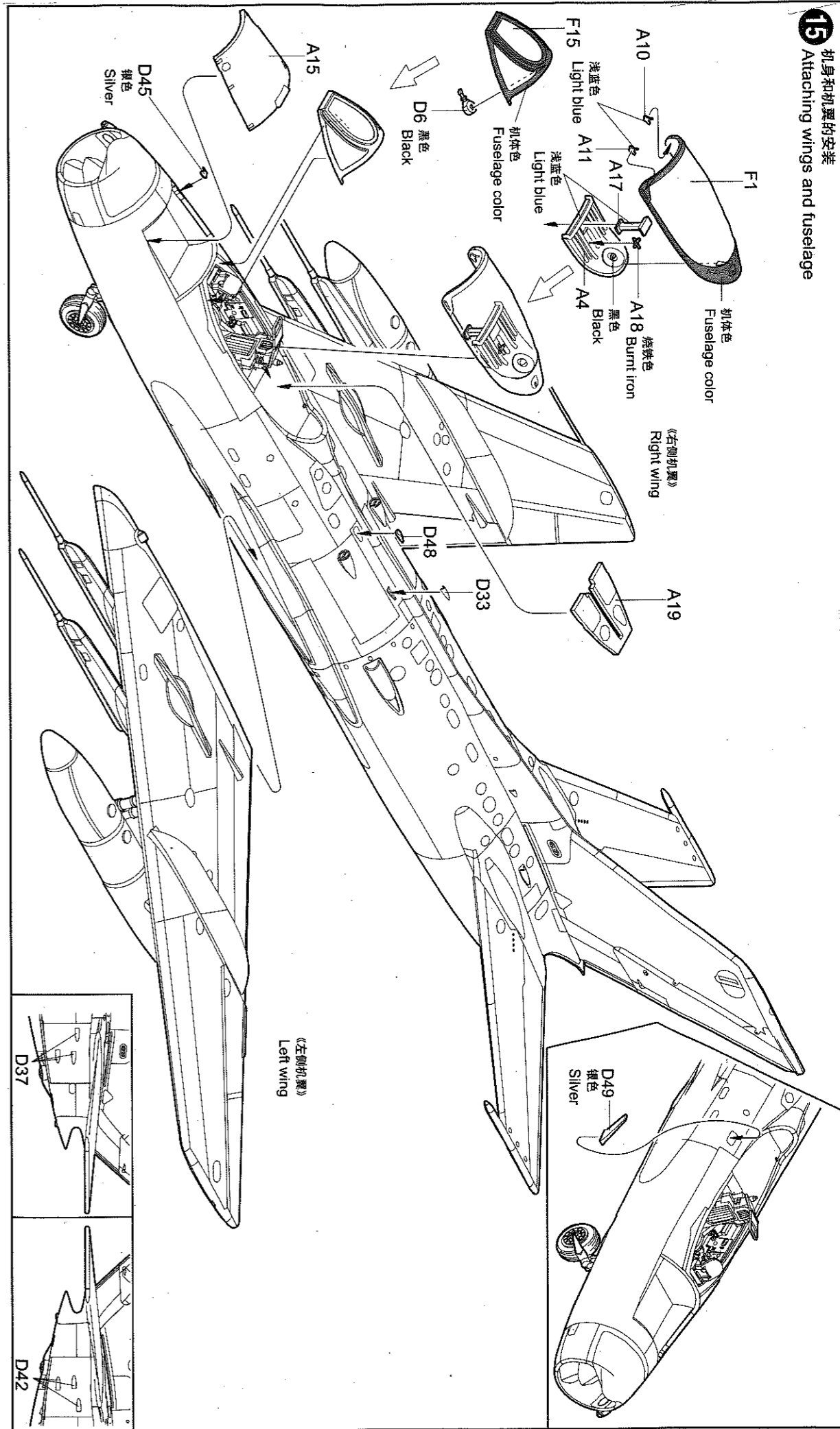
**13** 右侧主起落架的安装  
Attaching right main gear



**14** 左侧主起落架的安装  
Attaching left main gear



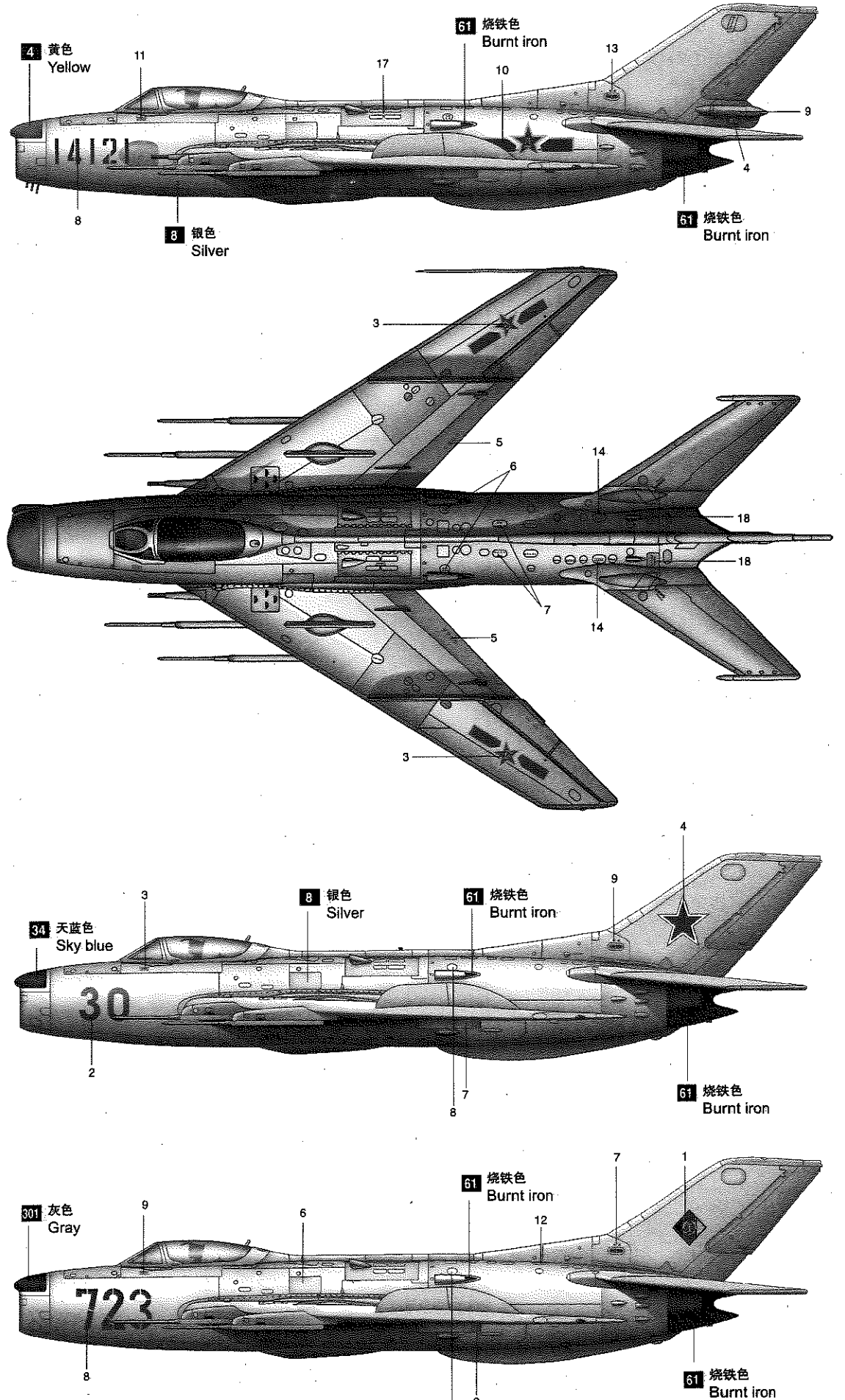
**15** 机身和机翼的安装  
Attaching wings and fuselage



涂装同标贴指示  
Painting & Marking guide

郡仕色使用

Gunze Mr. color used



1st squadron 3rd fighter regiment Perschen A.B. 1968