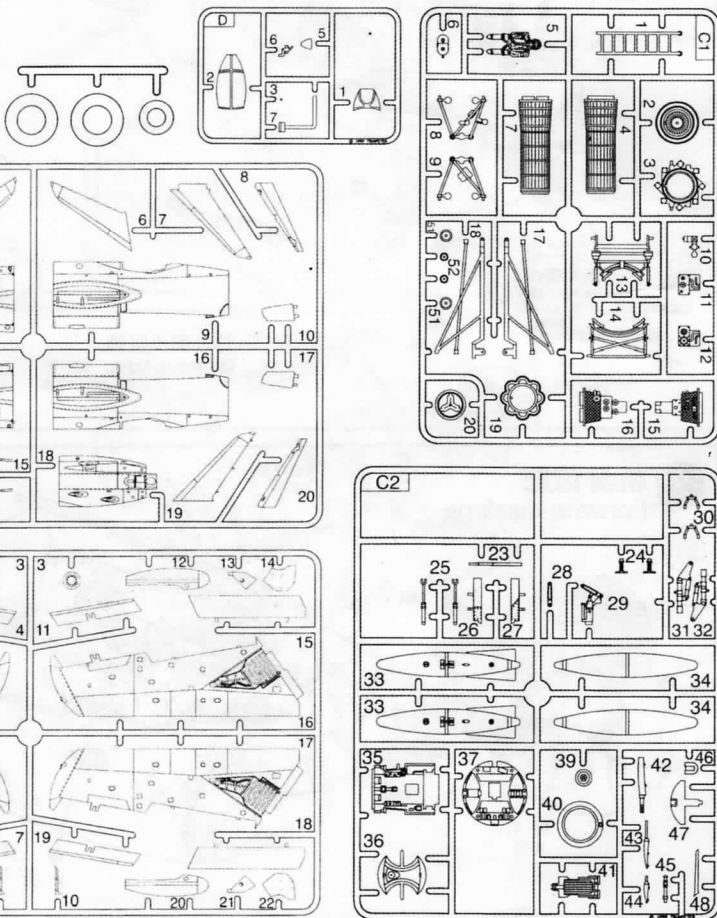




部品图 (Parts)





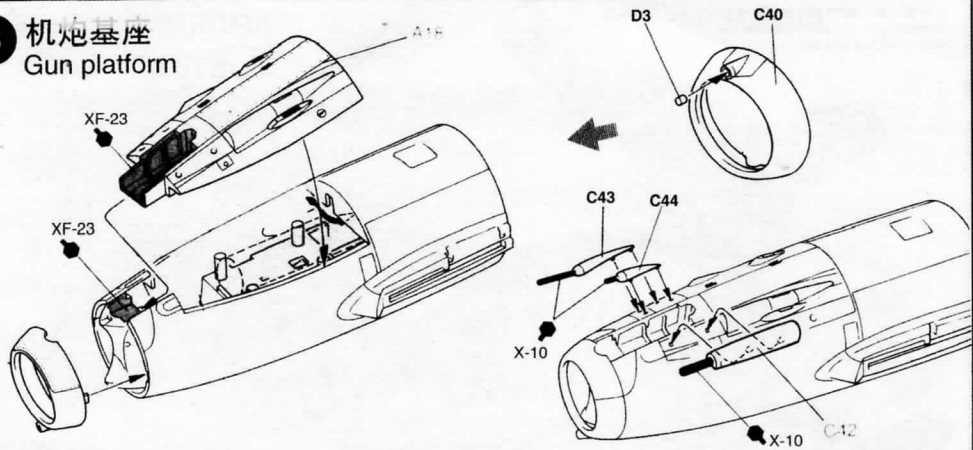
### 1 飞机座舱装配 Cockpit assembly

《人形涂装》  
Pilot figure

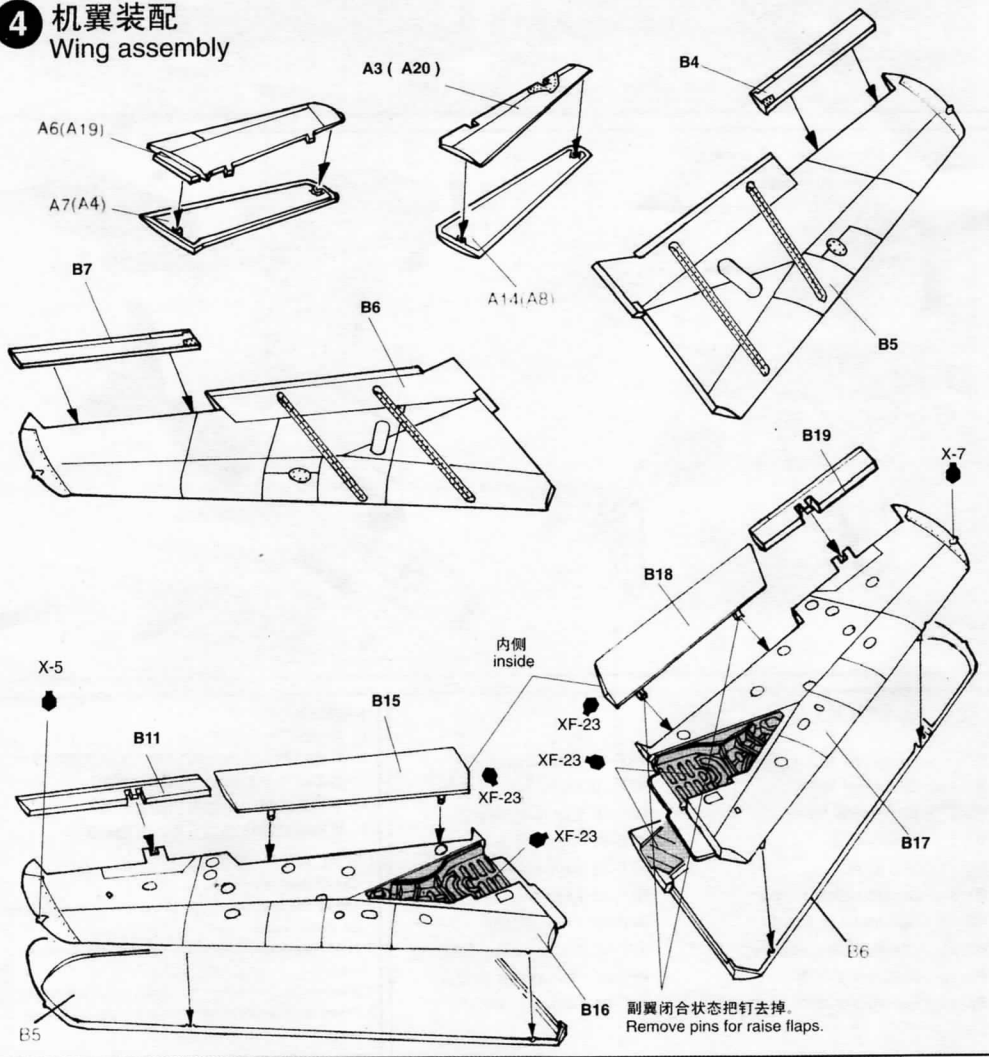
除去突出短部。  
Remove tabs.

### 2 机身前部 Forward fuselage

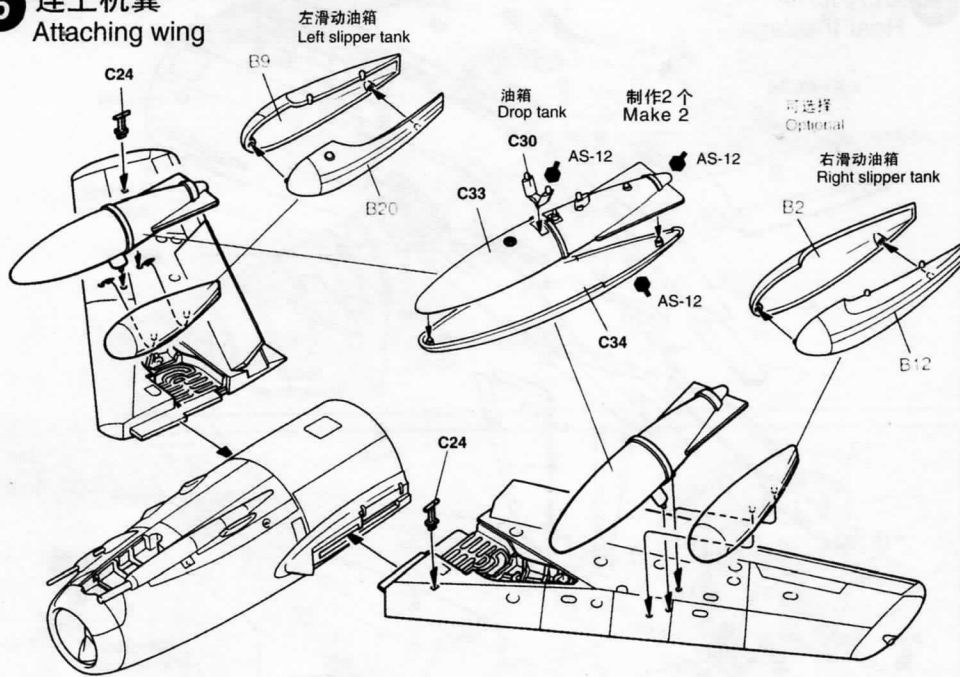
### 3 机炮基座 Gun platform



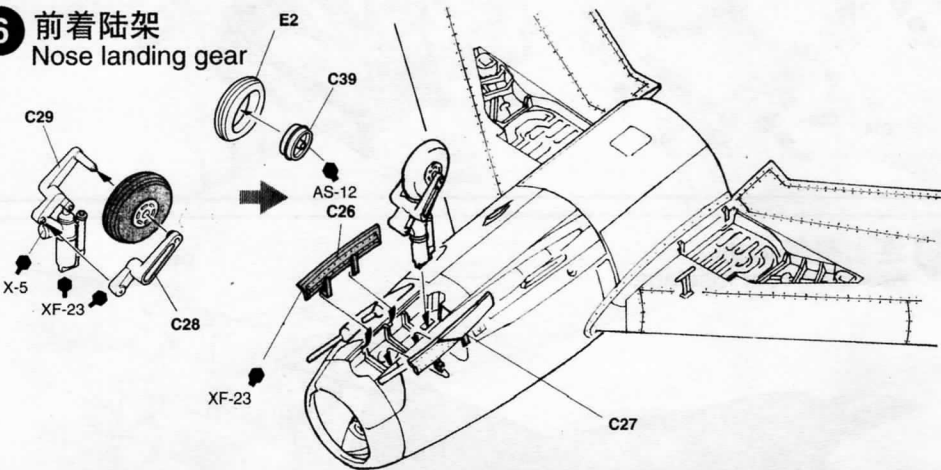
### 4 机翼装配 Wing assembly



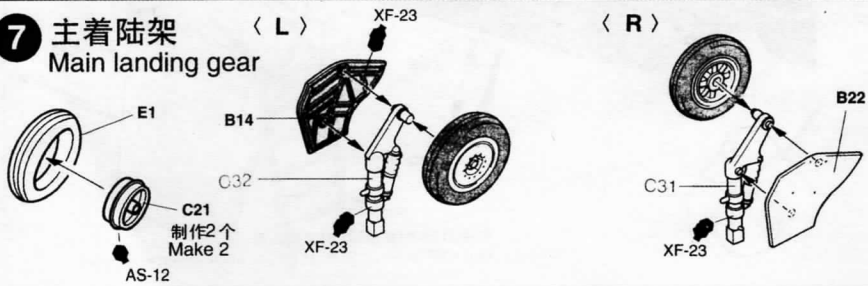
**5 连上机翼**  
Attaching wing



**6 前着陆架**  
Nose landing gear

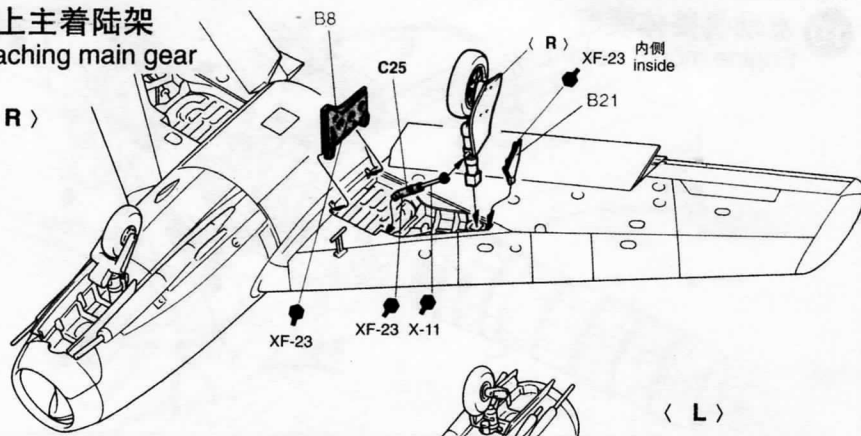


**7 主着陆架**  
Main landing gear

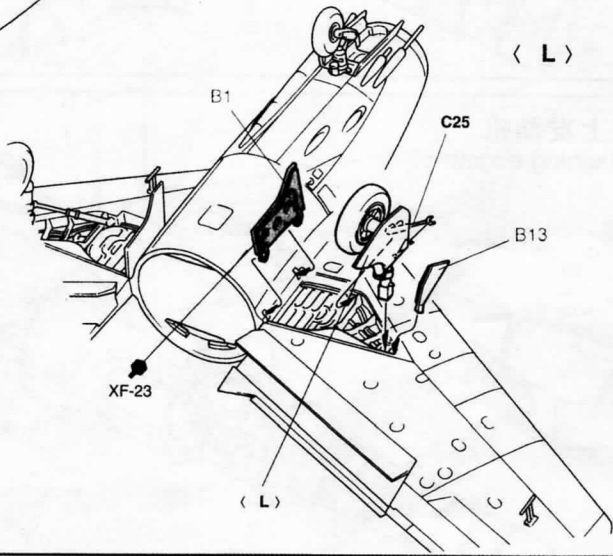


**8** 连上主着陆架  
Attaching main gear

< R >



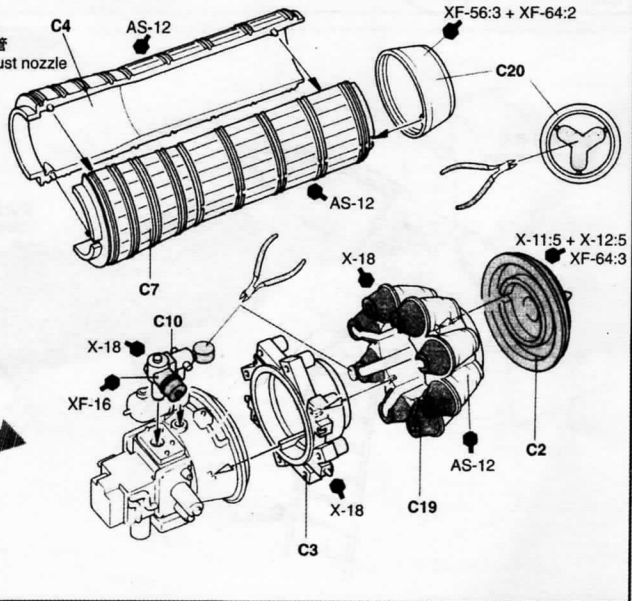
< L >



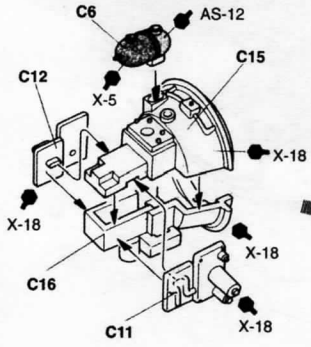
< L >

**9** 发动机装配  
Engine assembly

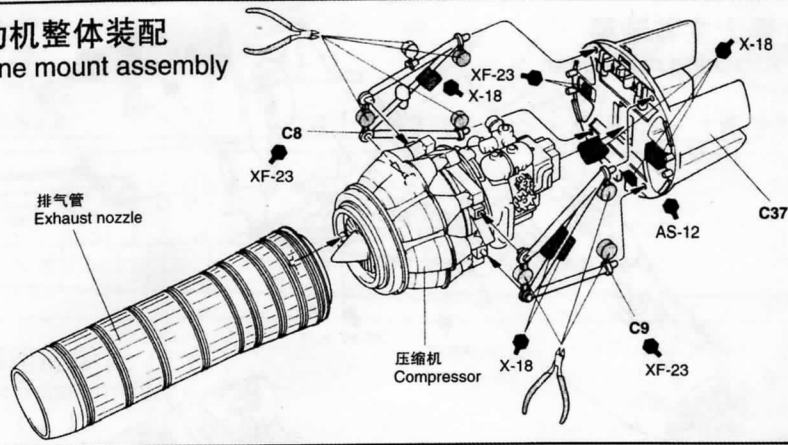
排气管  
Exhaust nozzle



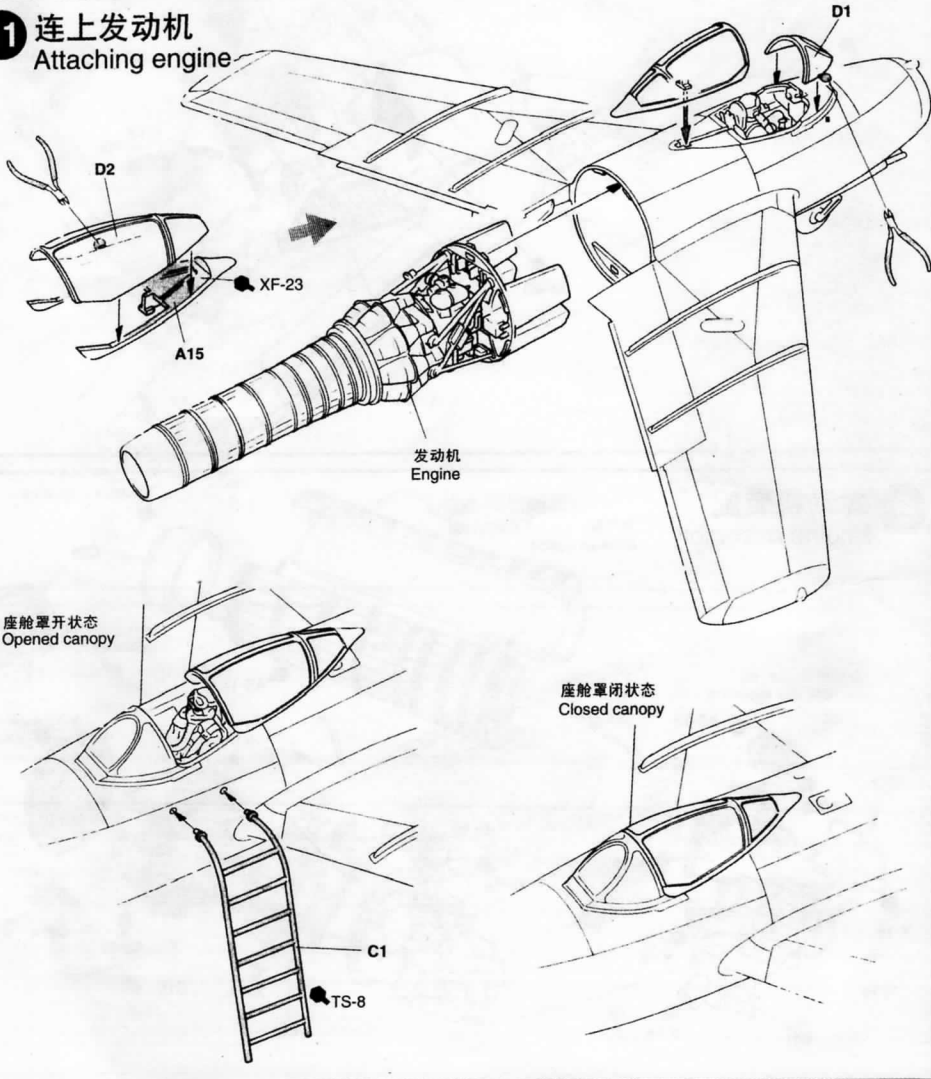
压缩机  
Compressor assembly



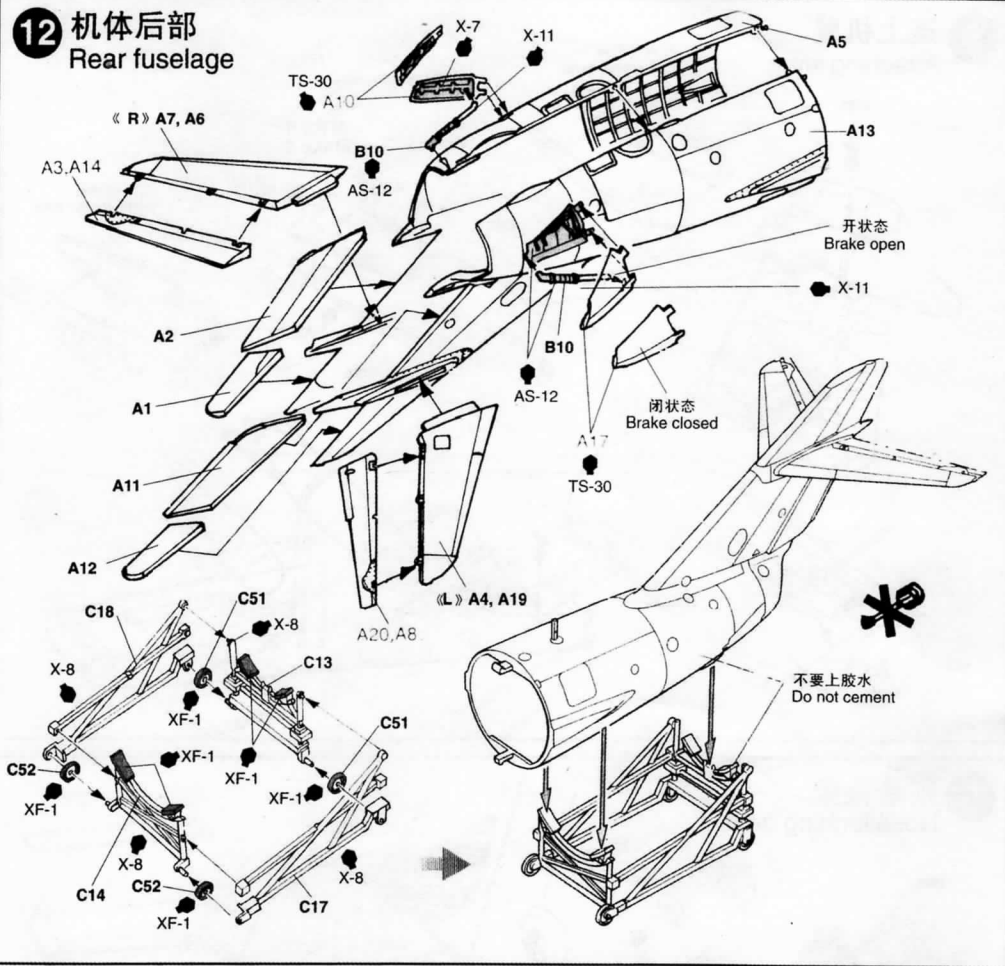
**10 发动机整体装配**  
Engine mount assembly



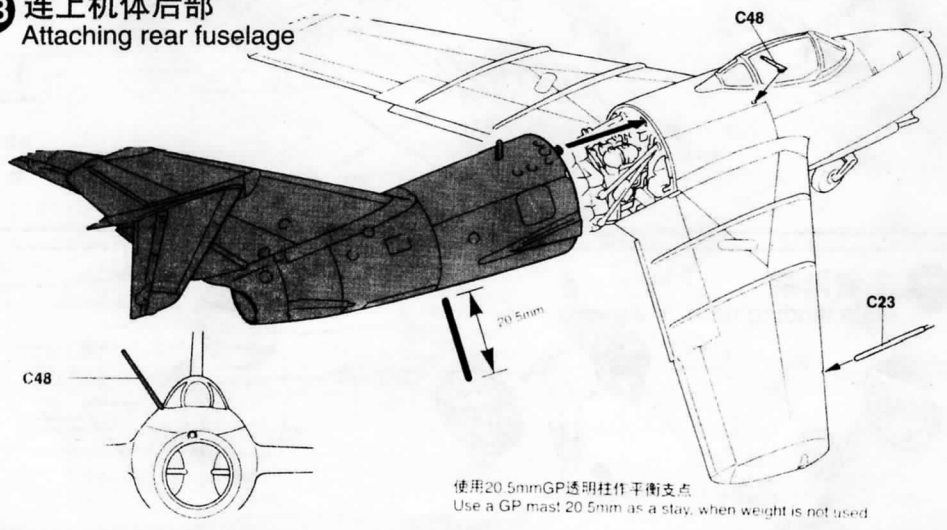
**11 连上发动机**  
Attaching engine

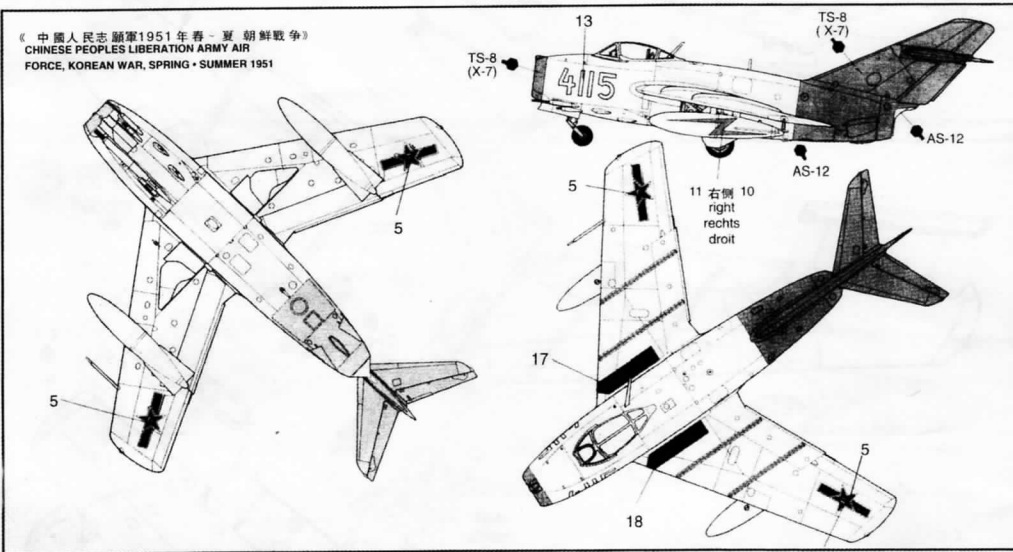
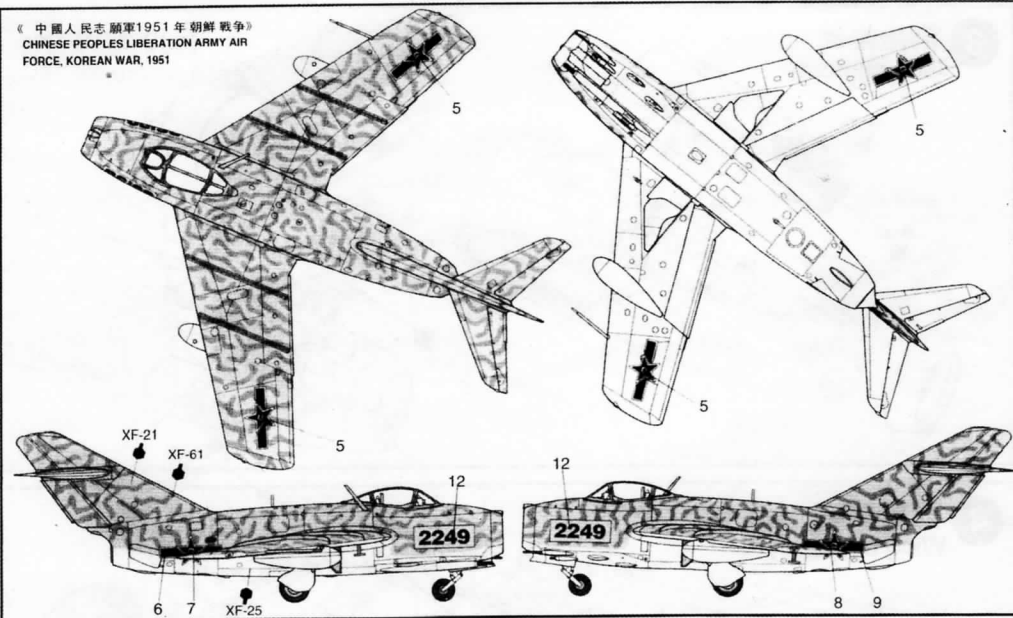


## 12 机体后部 Rear fuselage



## 13 连上机体后部 Attaching rear fuselage





颜色指示COLORS

- TS-8 Italian red 意大利红
- TS-30 Silver leaf 银叶色
- AS-12 Bare-Metal Silver 条纹金属银色
- X-5 Green 绿色
- X-7 Red 红色
- X-8 Lemon yellow 柠檬黄
- X-10 Gun metal 金属枪色
- X-11 Chrome silver 铬银色
- X-12 Gold leaf 金叶色
- X-18 Semi gloss black 半黑色光泽
- XF-1 Flat black 浅黑色
- XF-10 Flat brown 浅褐色
- XF-15 Flat flesh 浅肉色
- XF-21 Sky 天空色
- XF-23 Light blue 浅蓝色
- XF-25 Light sea grey 浅灰白色
- XF-49 Khaki 土黄色
- XF-56 Metallic grey 金属灰色
- XF-61 Dark green 墨绿色
- XF-64 Red brown 红褐色

水贴纸的使用;

1. 从水贴纸上剪下印花;
2. 将印花放入温水中浸10秒, 然后放在干净布上
3. 拿着印花纸板将印花移到模型上;
4. 手指蘸水将印花移到适当的位置;
5. 用软布轻压印花直至干, 汽泡消失。

DECAL APPLICATION

1. Cut off decal from sheet.
2. Dip the decal in tepid water for about 10 sec. and place on a clean cloth.
3. Hold the backing sheet edge and slide decal onto the model.
4. Move decal into position by wetting decal with finger.
5. Press decal gently down with a soft cloth until excess water and air bubbles are gone.