

1:48 SCALE

US HH-65A DOLPHIN**美国海岸警卫队 HH-65A 海豚****颜色指示
COLOR**

1	- 白色	White
2	- 黑色	Black
8	- 银色	Silver
11	- 浅灰色	Light gray
28	- 黑铁色	Steel
33	- 消光黑	Flat black

35	- 明灰白	lin gray
47	- 透明红	Clear red
61	- 烧铁色	Burnt iron
68	- 鲜红	Red madder
301	- 灰色	Gray



cyanoacrylate glue
使用强力胶



weight
配重



make hole
钻孔



cut / remove
切除



bend
弯曲



file / sand
锉平



option
选择



no cement
不涂胶水



decal
贴纸

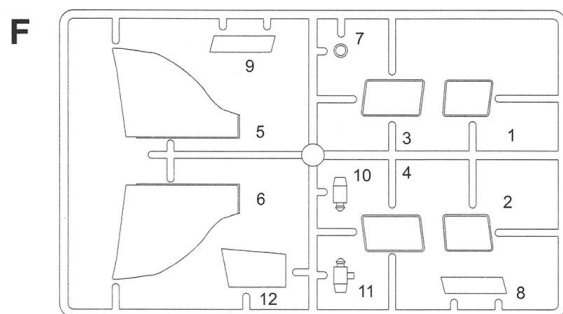
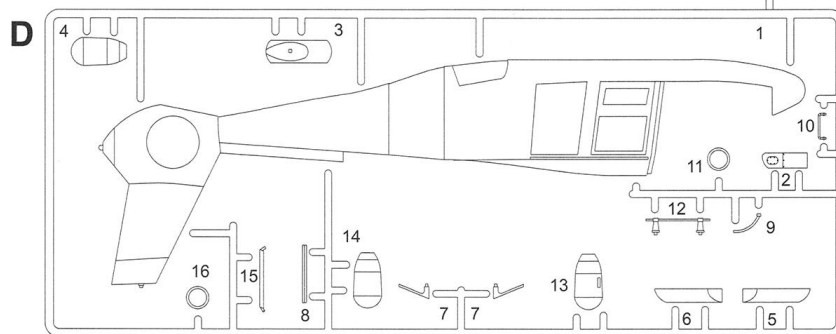
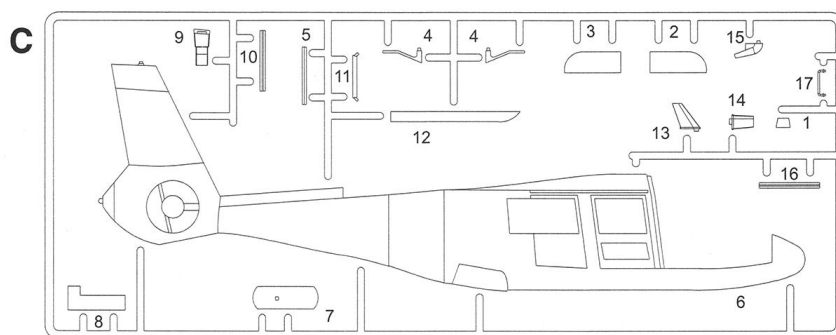
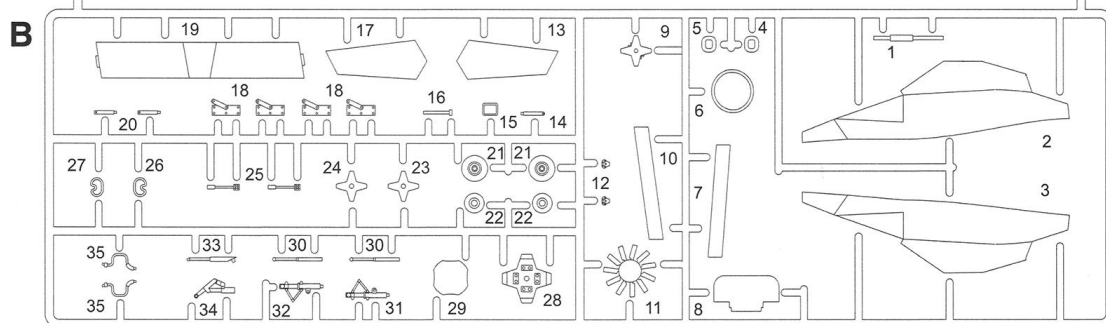
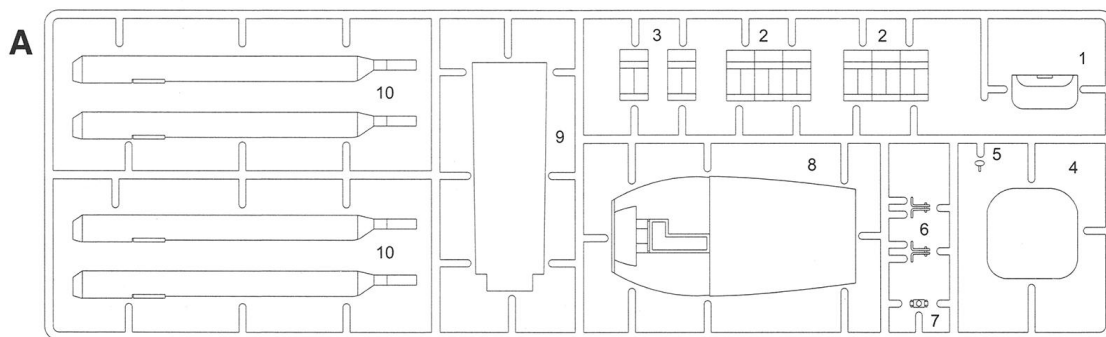
水贴纸的使用:

1. 从水贴上剪下印花;
2. 将印花放入温水中浸10秒, 然后放在干净布上。
3. 拿着印花纸板将印花移到模型上;
4. 手指蘸水将印花移到适当的位置;
5. 用软布轻压印花直至水干, 气泡消失。

DECAL APPLICATION

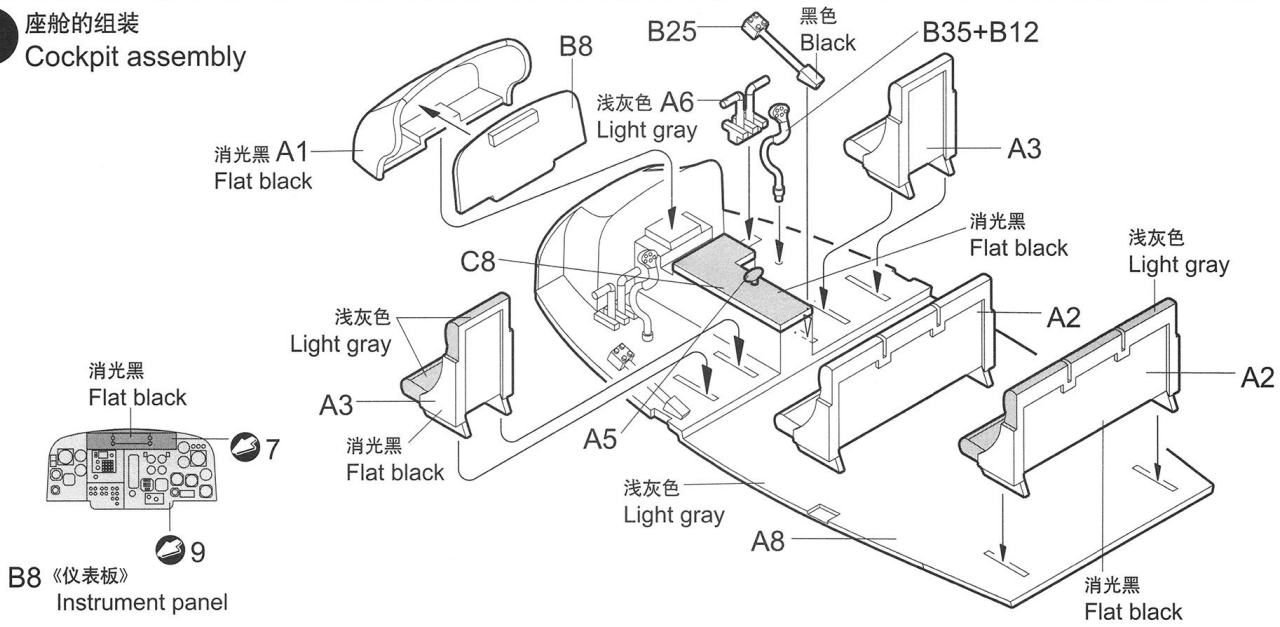
1. Cut off decal from sheet.
2. Dip the decal in tepid water 40°C for about 10 sec. and place on a clean cloth.
3. Hold the backing sheet edge and slide decal onto the model.
4. Move decal into position by wetting decal with finger.
5. Press decal gently down with a soft cloth until excess water and air bubbles are gone.

部品图 Parts

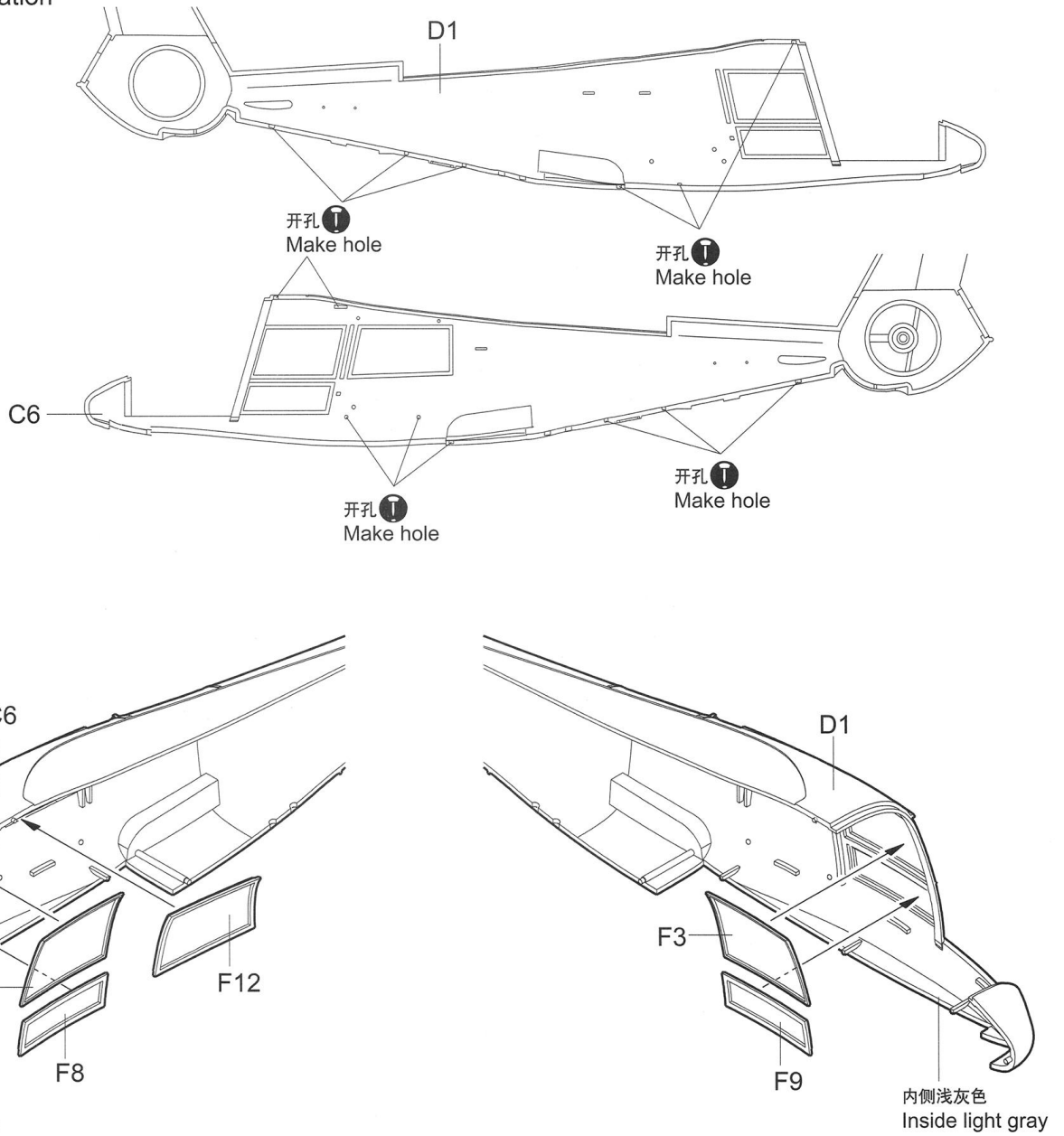


水贴纸 × 1
Decal × 1

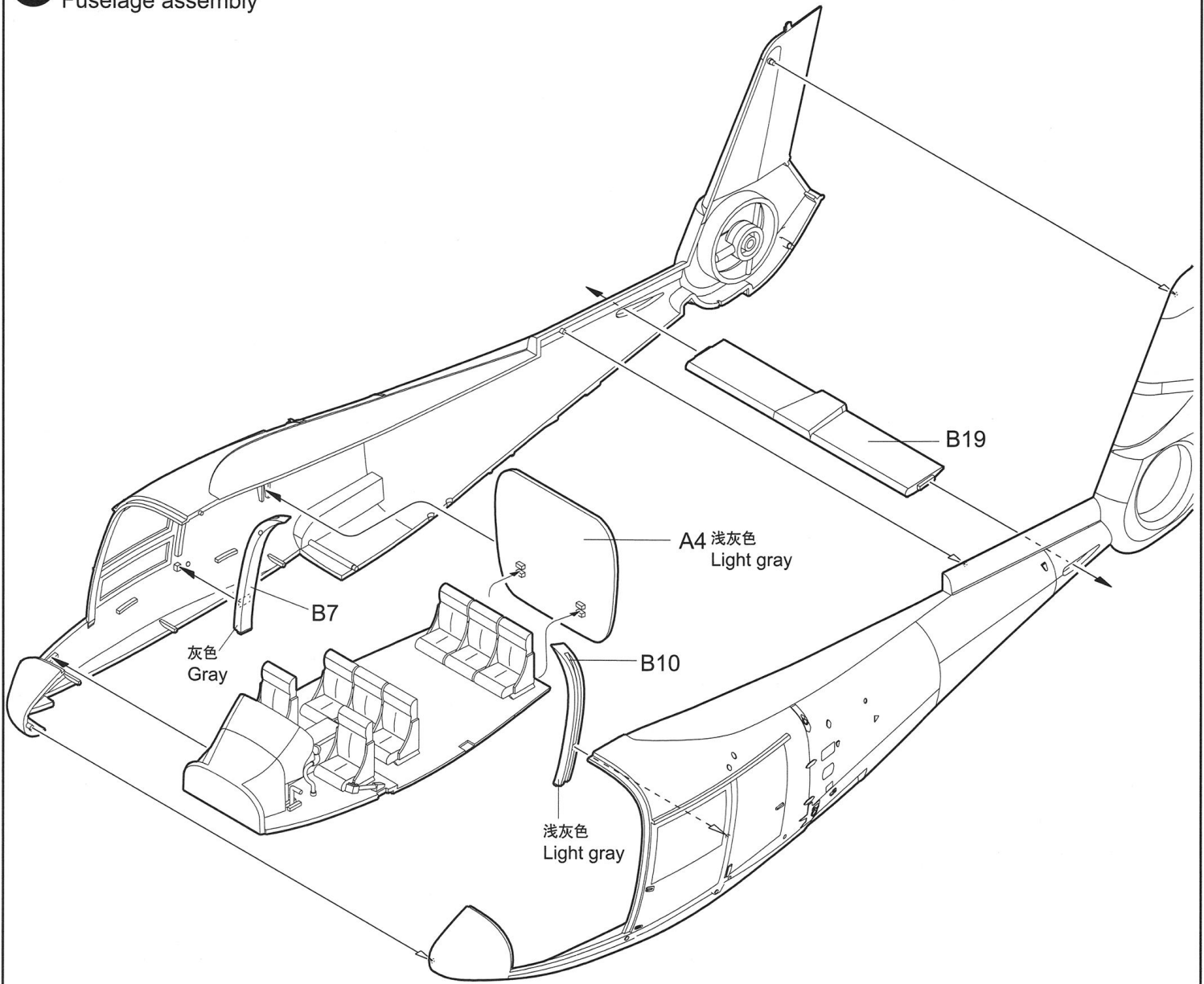
1 座舱的组装
Cockpit assembly



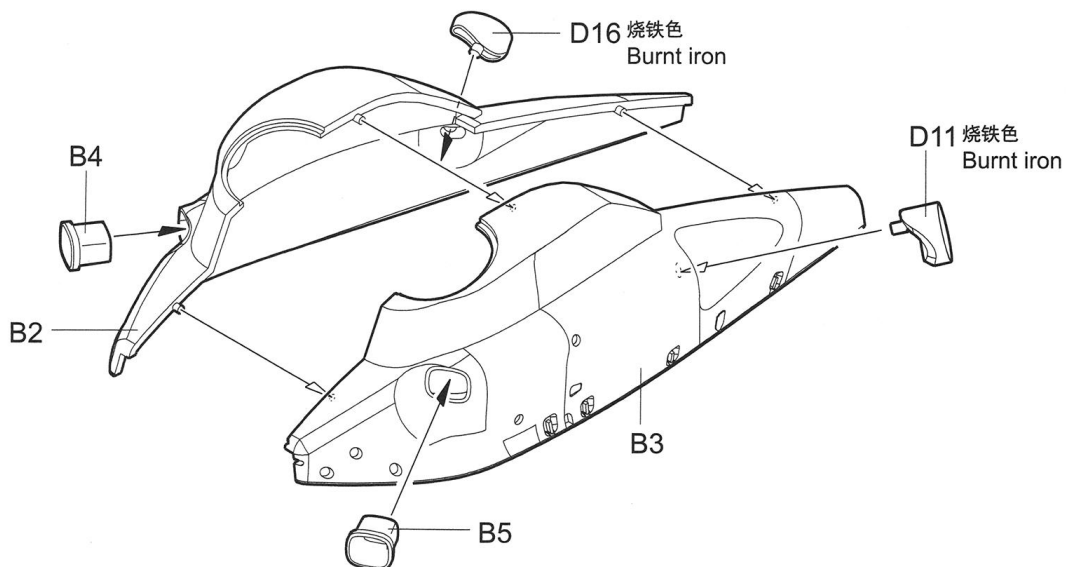
2 机窗的安装
Windows installation



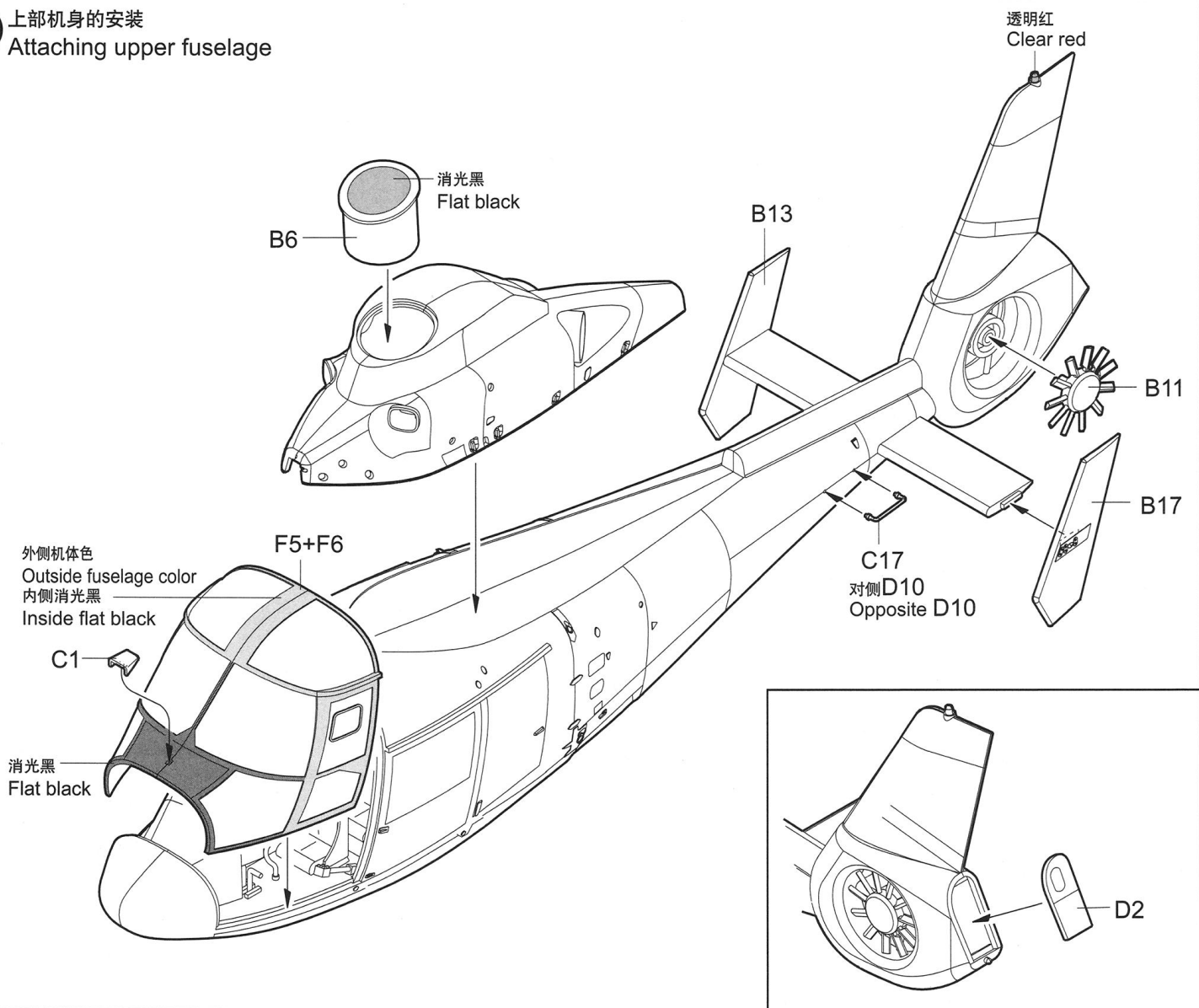
3 机身的组装
Fuselage assembly



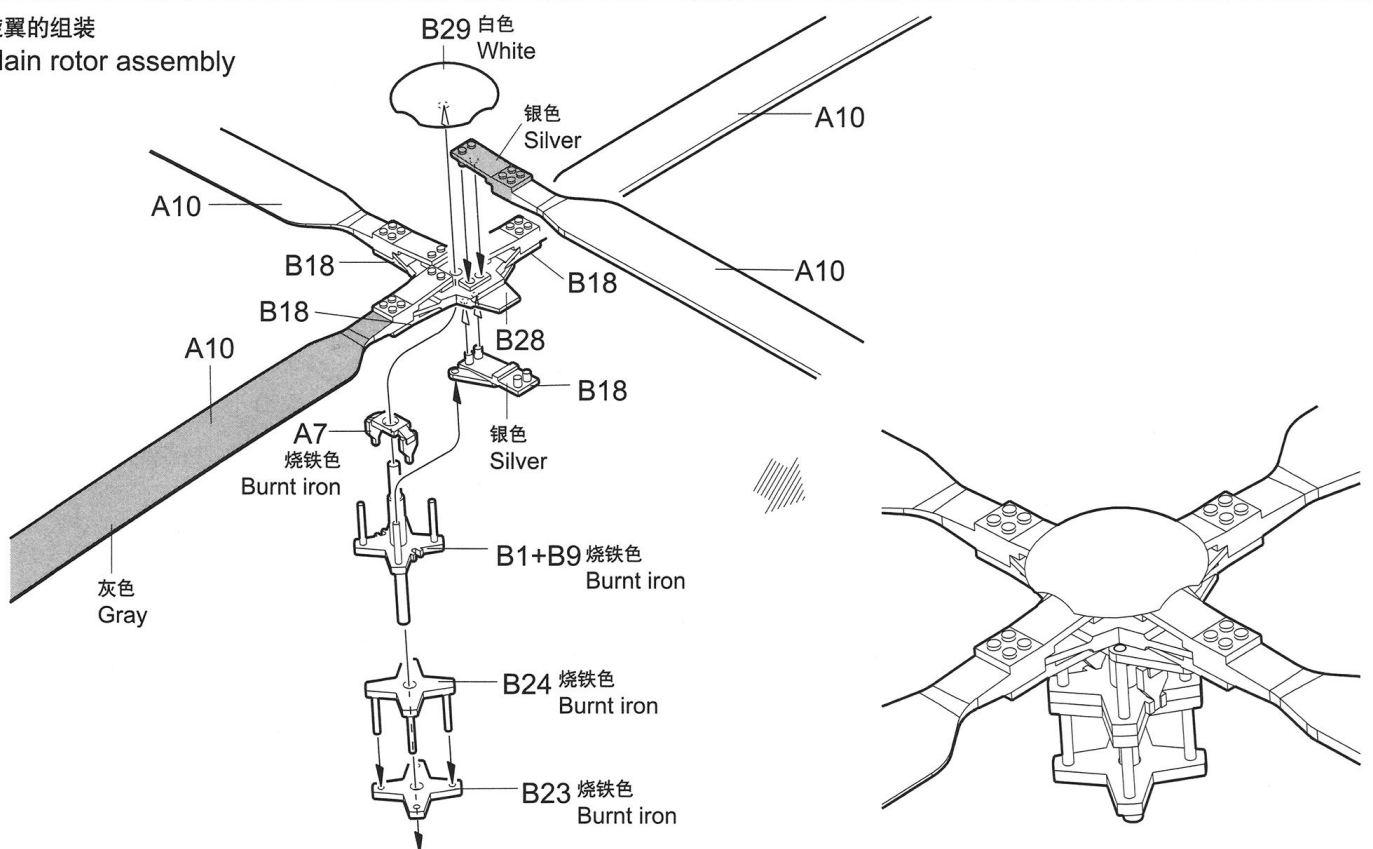
4 上部机身的组装
Upper fuselage assembly



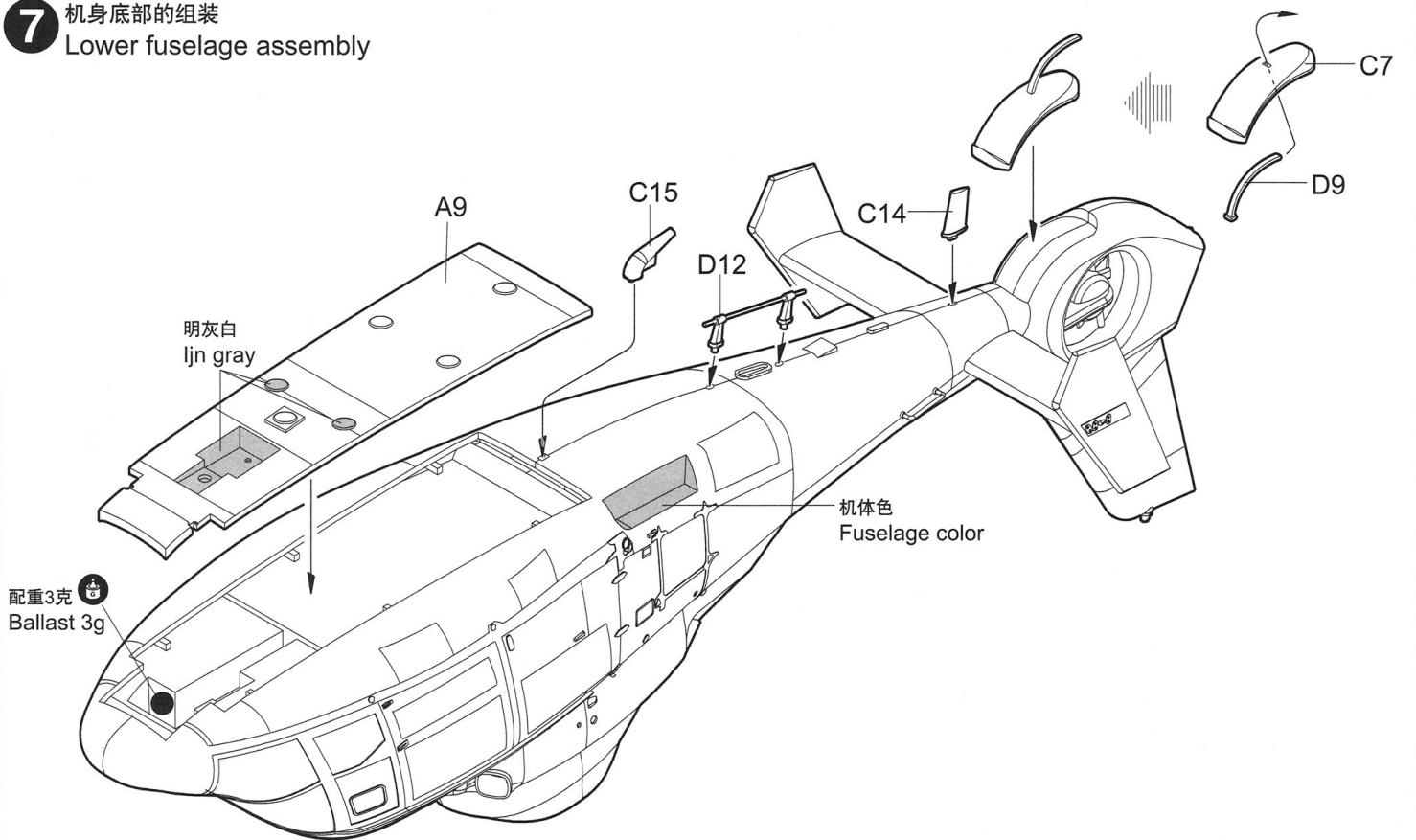
5 上部机身的安装
Attaching upper fuselage



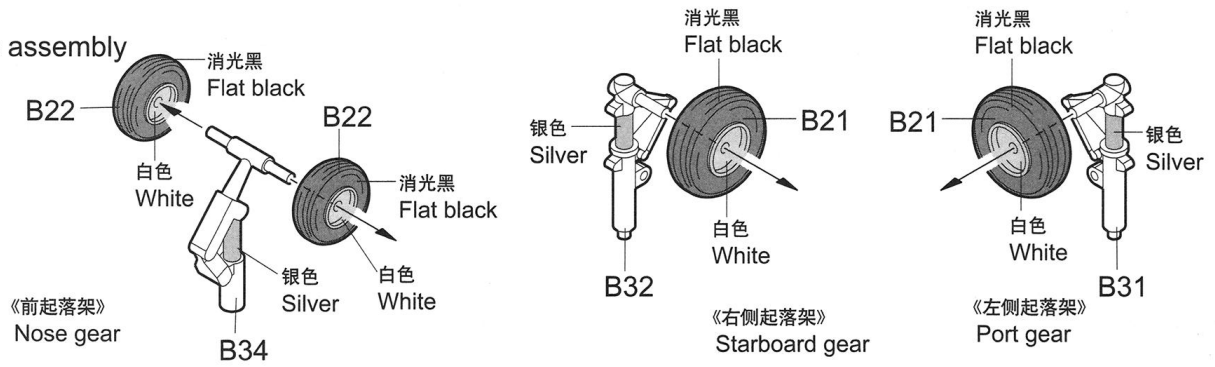
6 旋翼的组装
Main rotor assembly



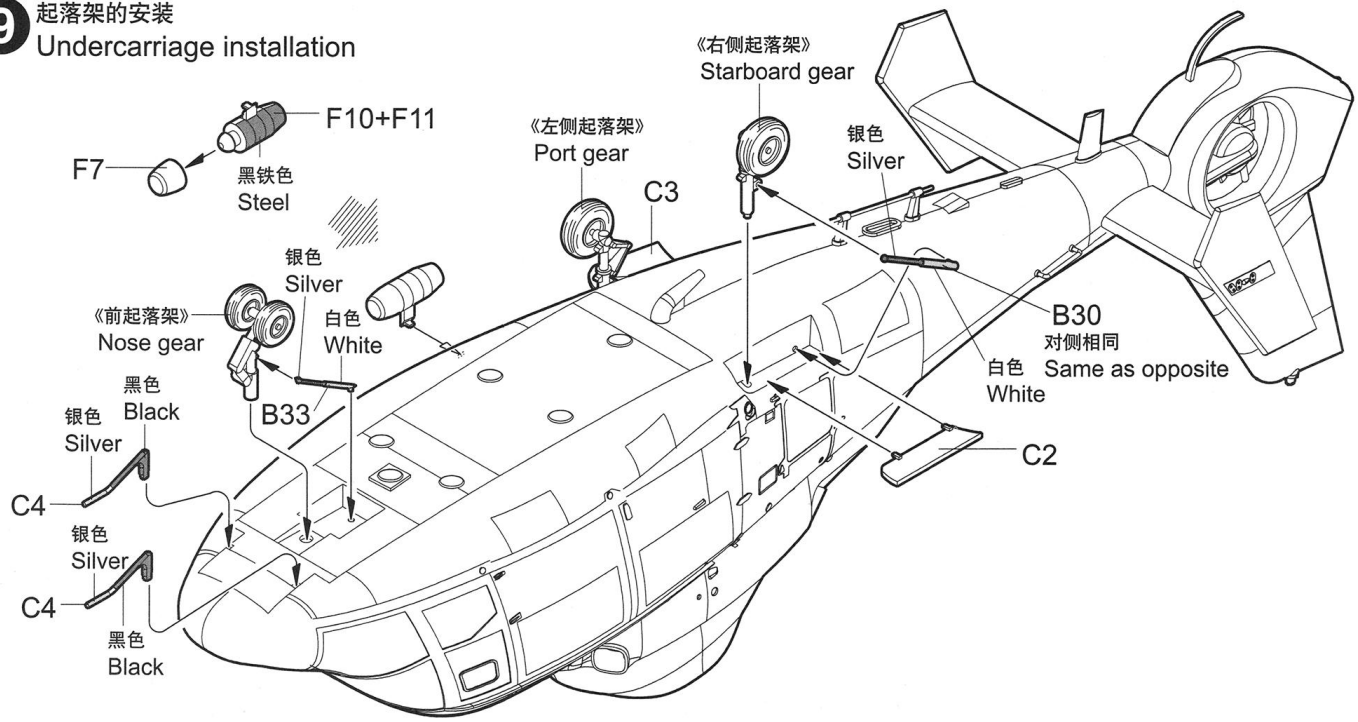
7 机身底部的组装
Lower fuselage assembly



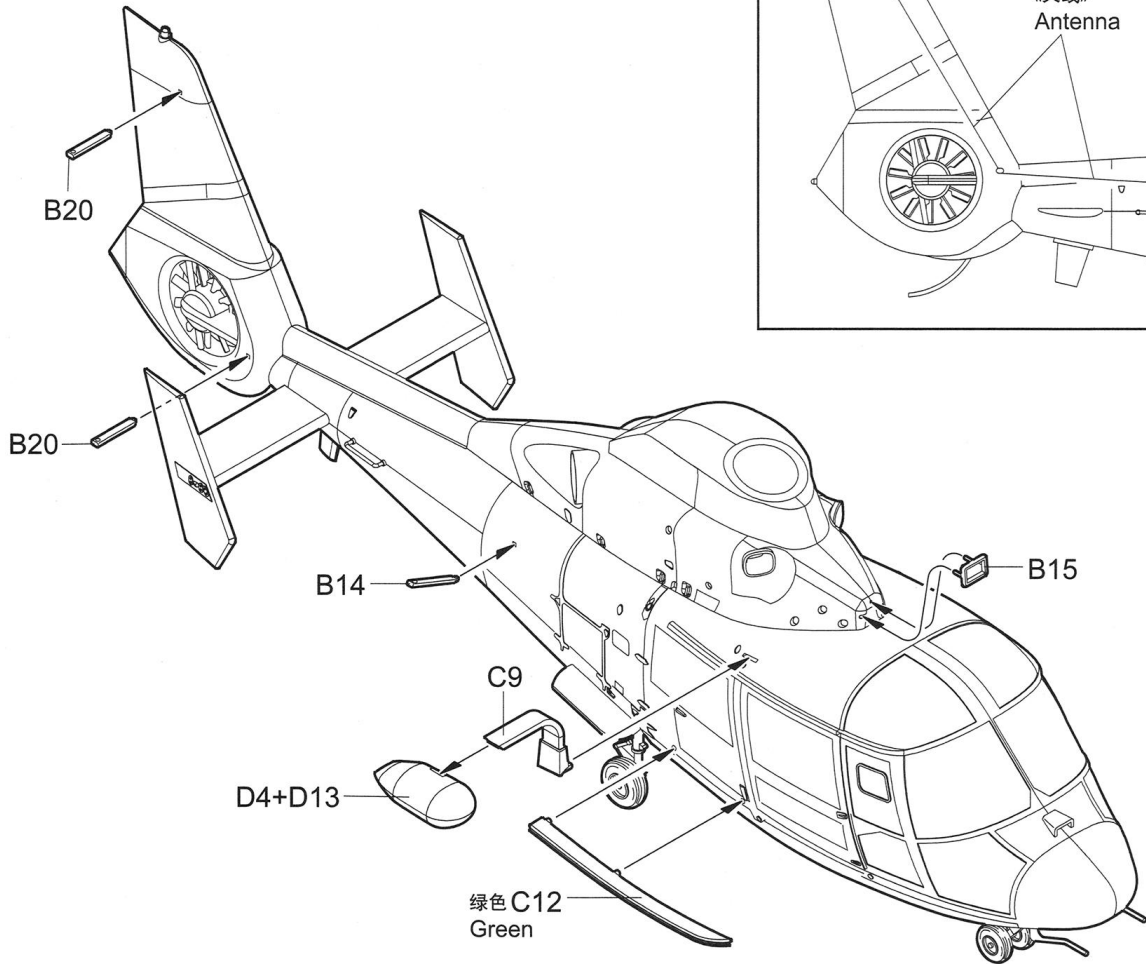
8 起落架的组装
Undercarriage assembly



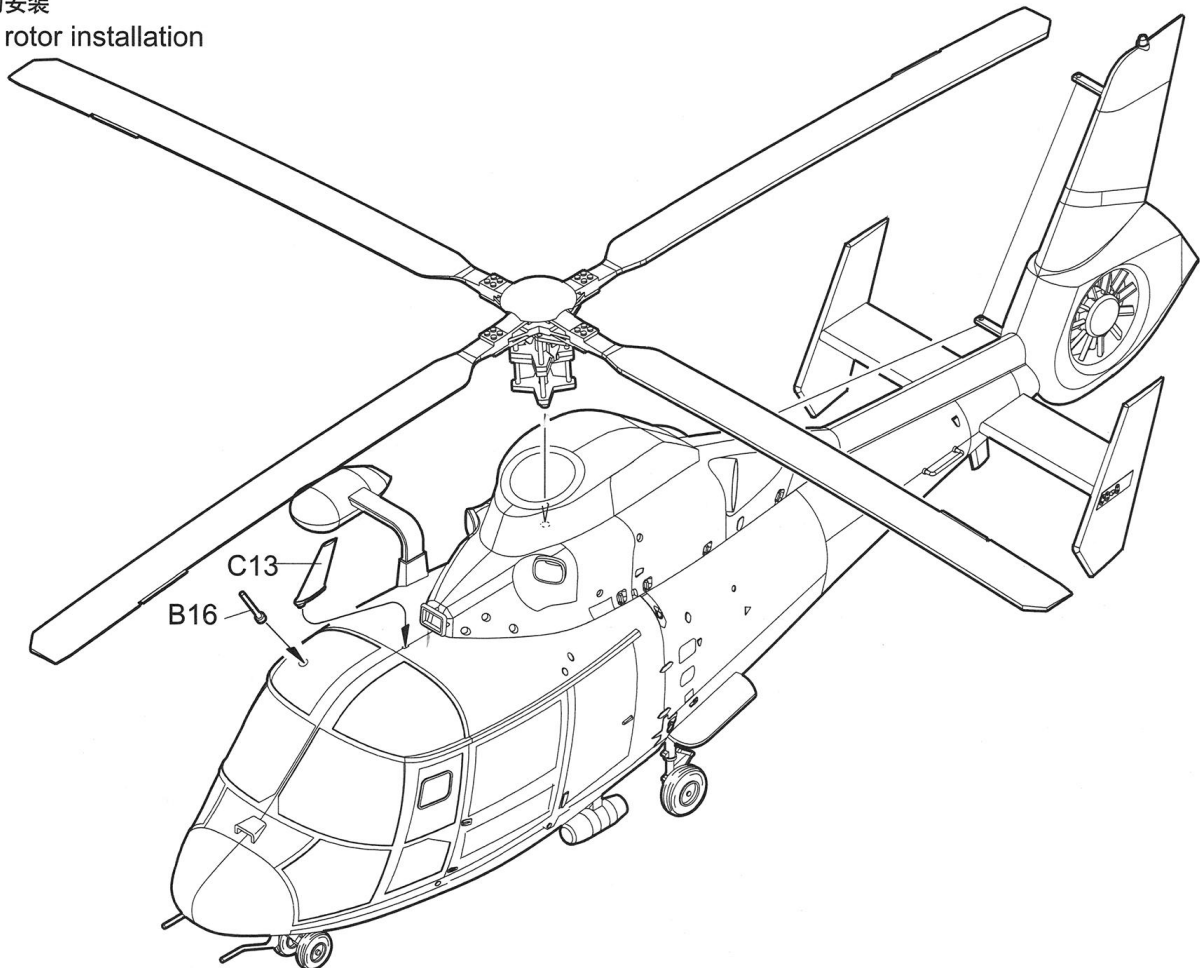
9 起落架的安装
Undercarriage installation



10 天线的安装
Antenna installation



11 旋翼的安装
Main rotor installation



涂装同标贴指示 Painting & Marking guide

