

ACADEMY

HOBBY MODEL KITS

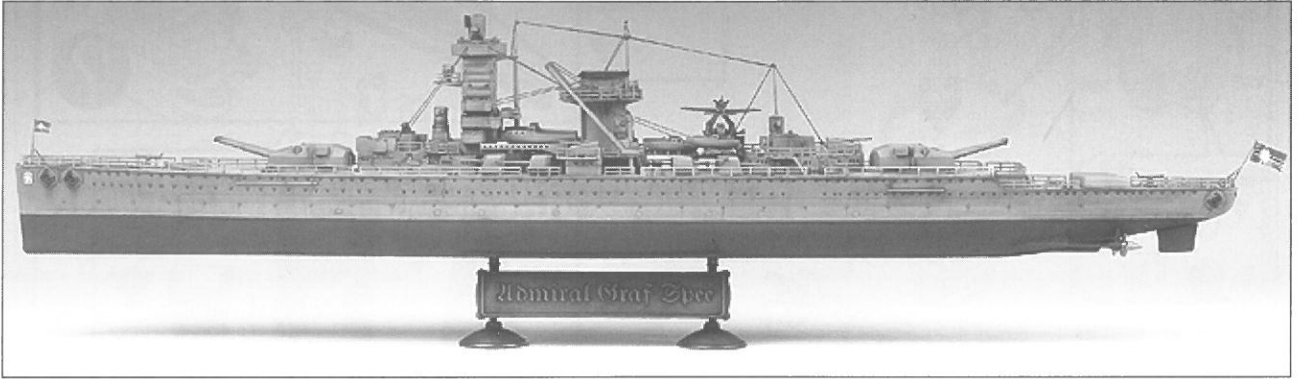
14103

# GERMANY POCKET BATTLESHIP ADMIRAL GRAF SPEE



어드미럴  
그라프 슈페  
1/350th Scale

※ You can download the latest version of an instruction manual for this model by visiting [www.academyhobby.com](http://www.academyhobby.com), clicking the link for 'INSTRUCTION & DOWNLOAD' and entering the item number. 본 제품의 조립 중 궁금한 점은 [www.academy.co.kr](http://www.academy.co.kr) 접속 후 메뉴 '자료실' --> '프리모델' 로 이동하여 해당 제품명을 입력하면 최신의 설명서를 확인 하실 수 있습니다.



### <READ THIS BEFORE YOU BEGIN>

- Study the instructions before assembling. - Check the fit of each piece before cementing into place.
- Do not use too much cement to join parts. - Never use cement or paint near open flame.
- Open a window or make area well ventilated when cement or paint is in use.
- Tear up and throw away the empty plastic bags to avoid danger of suffocation for little children.

### <ALLGEMEINE HINWEISE>

- Die Anordnung der Bauteile ist aus den Zeichnungen der Anleitung ersichtlich.
- Die Teile vor dem Verkleben ungeeignet zusammenhalten, um Ihren paßsitz zu prüfen.
- Klebstoff nicht zu dick auftragen. - Klebstoff und Farben niemals in der Nähe einer Flamme verwenden.
- Während der Bemalung mit Spritzpistole oder Pinsel für frische Luftzufuhr, z.B. öffnen des Fensters, sorgen.
- Bausatz von kleinen Kindern fernhalten. Verhüten Sie, daß Kinder irgendwelche Bauteile in den Mund nehmen oder Plastiktüten über den Kopf ziehen.

### ■ 조립하기 전에

- 부품을 조립하기 전에 설명서를 잘 읽어본 후 조립한다. - 부품을 자를 때는 칼이나 니퍼로 깨끗이 잘라 주십시오. - 접착제를 사용할 곳과 사용하지 않는 곳에 주의하고 너무 많이 바르지 않도록 한다.
- 접착하기 전에 부품을 맞추어 확인한 후 조립한다. - 에나멜 페인트나 접착제를 사용할 때는 창문을 열어 환기를 시키고 화기를 멀리한다. - 사용 후 남은 부품은 어린 아이들의 손에 닿지 않도록 잘 처리한다.



### <LISEZ CE QUI SUIT AVANT DE COMMENCER LE MONTAGE>

- Etudier les schémas d'assemblage. - Contrôler que chaque pièce soit bien conforme avant de la coller à sa place.
- N'utilisez pas trop de colle pour réunir les pièces. - Ne faites manipuler la colle ou peinture à proximité d'une flamme.
- Aérer soigneusement la pièce ou vous peignez(ouvrir la fenêtre).
- Après avoir sorti les pièces du sac en plastique, déchirer le sac afin d'éviter que les enfants ne le mettent sur la tête et ne s'étouffent.

### <組み立てる前に>

- 組み立てる前に説明書をお読み下さい。 - 部品をランナーから切りはなす時は模型用ニッパーとカッターを使用します。
- 接着剤を少しなめに使うことがきれいに仕上がるコツです。 - 接着する前に部品を合わせて確かめます。
- 接着剤や塗料を使用する時はときどき窓を開けて換気に気を付けましょう。
- 組み立て後の部品やビニール袋は小さな子供の手の届かない安全な所に保管して下さい。

### ! 보호자 분들은 반드시 읽어 주십시오.

- 조립하기 전에 취급 설명서를 꼼꼼히 읽어 내용을 충분히 이해한 상태에서 조립하여 주십시오.
- 부품을 자를 때는 해당번호를 확인한 뒤 니퍼 등으로 깨끗이 잘라 주십시오. 칼을 이용하여 부품을 다듬고 자를 경우 손을 다치지 않도록 세심한 주의를 기울여 주십시오.
- 작은 부품 따위를 절대로 입에 넣지 마십시오. 잘못하여 삼킬 경우 질식 등의 위험이 있습니다. ● 자칫 먹을 우려가 있으므로 3세 미만의 어린이에게는 절대로 주지 마십시오.
- 잘라낸 부품은 깨끗이 다듬어 조립하고 남은 쓰레기는 분리하여 잘 버려 주십시오. ● 기능상 부득이하게 튀어나온 부분이 있을 수 있습니다. 취급 시 충분한 주의를 기울여 주십시오.
- 제품 및 부품이 포장된 비닐봉지는 개봉 후 즉시 어린이의 손에 닿지 않는 곳에 잘 버려 주십시오. 머리에 뒤집어쓰거나 얼굴을 맞을 경우 질식의 위험이 있습니다.
- 색칠 및 접착을 위하여 모함용 도료 및 접착제 등을 사용할 때에는 창문을 열어 환기를 시키고 화기를 멀리하여 주십시오. 사용하고 남은 도료 및 접착제는 어린이의 손이 닿지 않는 곳에 잘 보관하여 주십시오.

- Before starting to assemble, read the instruction manual very carefully to understand well everything of the instructions.
- Before cutting a part off sprue, check the part number again and use proper tool such as nipper to cut it clearly. Take care not to be hurt in use of modelling knife to cut or trim parts.
- Never put small parts in the mouth to avoid any danger of suffocation by accidentally swallowed ones. ● Never let children less than 3 years old have it to avoid any danger of taking it.
- The product may have some protruding parts for functional reasons and take care of handling it always.
- After cutting a part off sprue, trim it clearly to assemble and the wastes should be properly sorted to dispose.
- Plastic bags packed with the product and parts should be disposed in a proper place immediately to keep out of children to avoid any danger of suffocation by pulling it over head or putting it over face.
- Before using modelling colors or cement, open windows to keep the room well ventilated and do not use near fire or flame. After using them, keep in a proper place out of children.



주의  
WARNING!

**ACADEMY**

HOBBY MODEL KITS

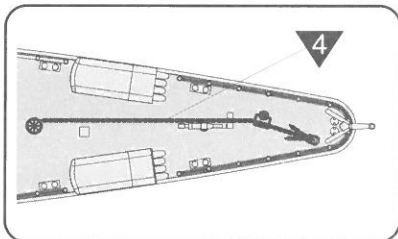
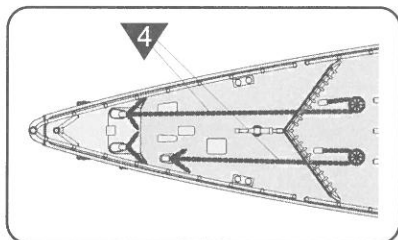
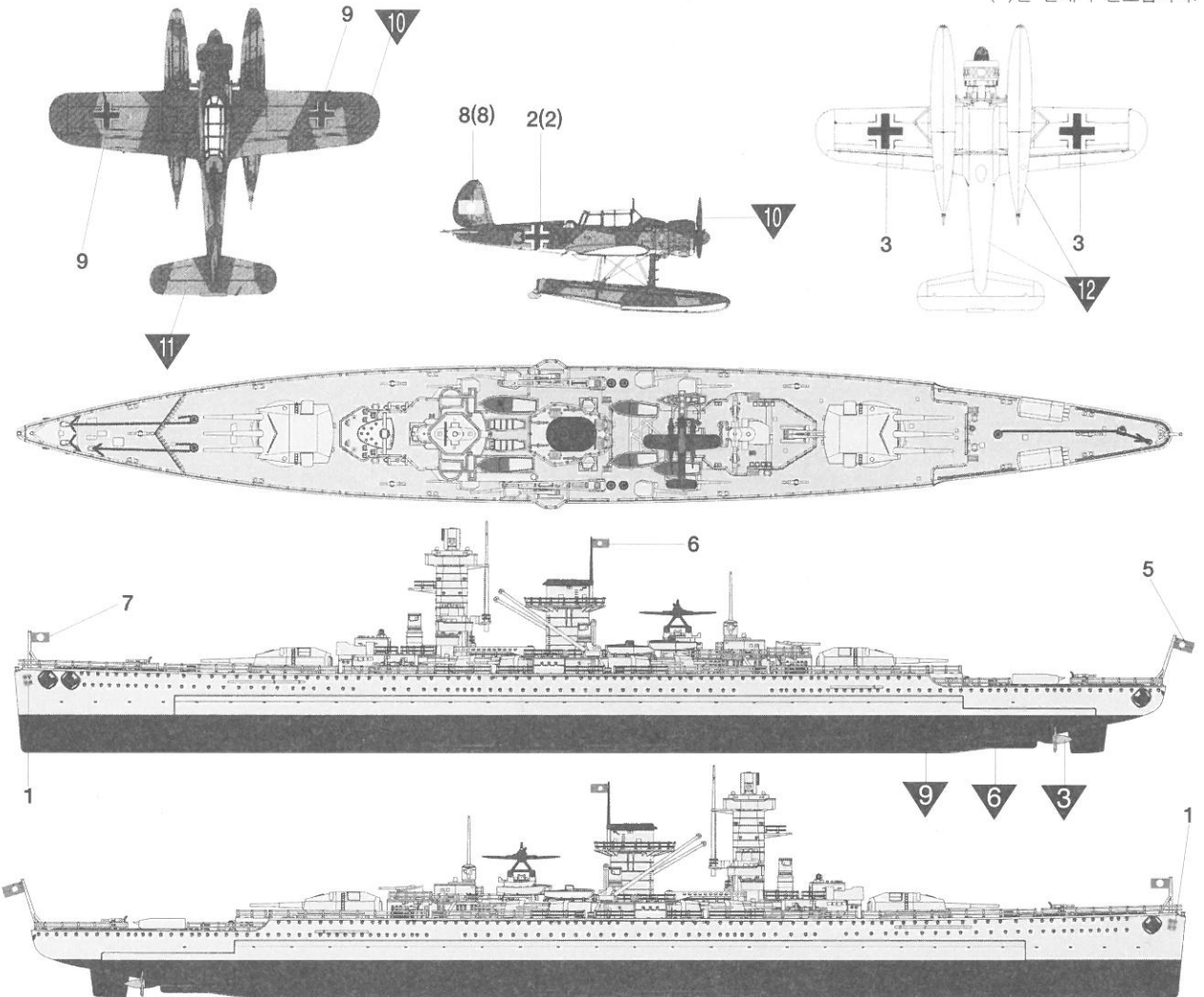
GERMANY POCKET BATTLESHIP

# ADMIRAL GRAF SPEE

14103  
1/350th Scale

## Painting & Decal placement 색칠 및 전사지 붙이기

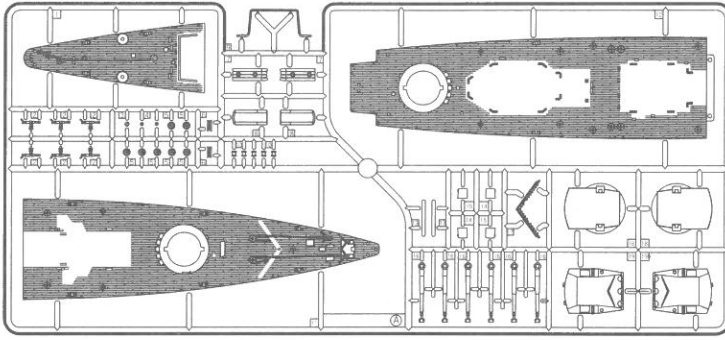
\* ( ) is opposite number.  
( )는 반대측 번호입니다.



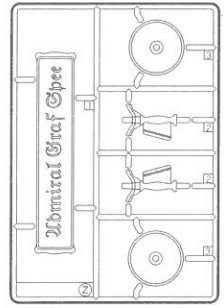
		GSI CREOS		LIFE COLOR	HUMBROL	MODEL MASTER		
		AQUEOUS HOBBY COLOR	Mr. COLOR			ENAMEL	ACRYL	
1	TAN	27	44	UA015	148	1709	4722	탄
2	LIGHT GRAY	324	324	UA046	27	1732	4257	라이트 그레이
3	GOLD	9	9	LC75	16	1744	4671	금색
4	METALLIC GRAY	28	61	LC76	53	1780	4679	메탈릭 그레이
5	DARK GRAY	82	31	UA022	125		4264	다크 그레이
6	FLAT BLACK	12	33	LC02	33	749	4768	무광 검정색
7	RED BROWN	47	41	LC67	160	1701	4707	레드브라운
8	RED	3	3	LC56	19	1103		유광 빨강색
9	HULL RED		29		60		4222	함저색
10	BLACK GREEN	65	18	UA051			4780	블랙그린
11	DARK GREEN	64	17	UA052	116		4781	다크그린
12	LIGHT BLUE	67	115				4778	라이트 블루

# Parts Locating Diagram 부품도

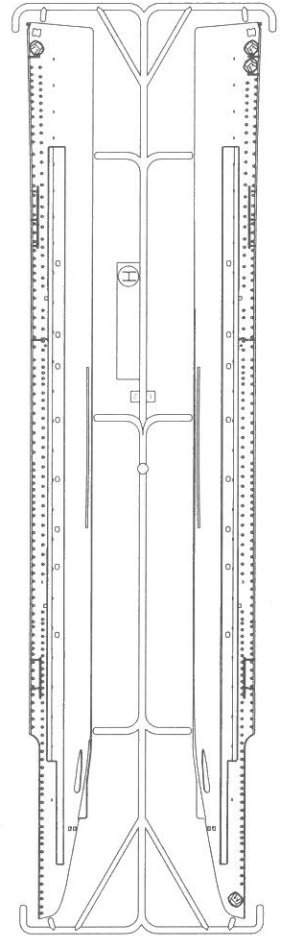
**A**



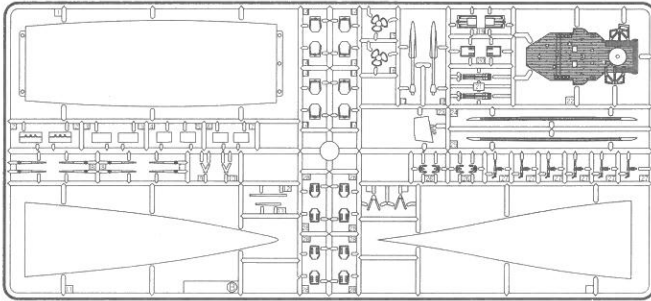
**Z**



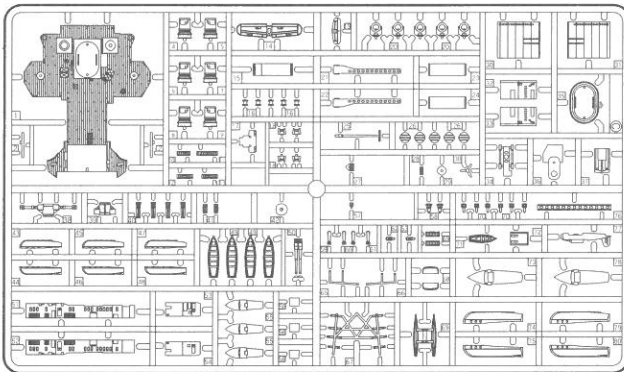
**H**



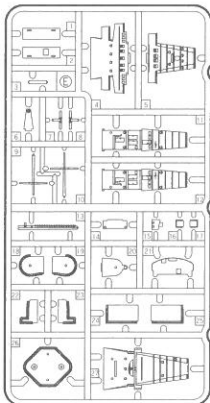
**B**



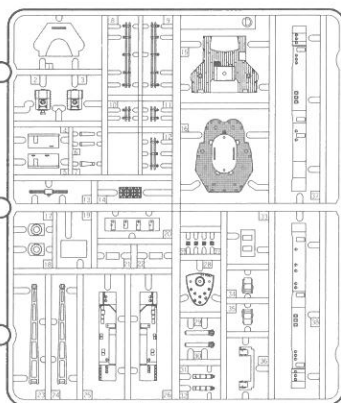
**C**



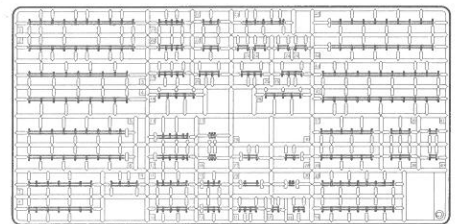
**E**



**D**



**G**



■ Decal 전사지

■ Unused parts: A4x1, B27x2, C16x3, C49x1, G25x2, G29  
불필요 부품

**ACADEMY**  
ACADEMY PLASTIC MODEL CO., LTD.  
HOBBY MODEL KITS



점착한다  
Cement parts  
Colier  
Kleben



점착하지 않는다  
Do not cement  
Ne pas coller  
Nicht kleben



3  
중복을 조작한다  
Repeat operation  
Répéter l'opération  
Vorgang wiederholen



전사지를 붙인다  
Decals  
Décalcomanies  
Abstreifen



g  
무게추를 넣는다  
Add weight  
Lester  
Gewicht



구멍이나 홈을 채워준다  
Use filler  
Mastiquer  
Schließen



잘라낸다  
Cut away  
Couper  
Schneiden



?  
선택한다  
Optional parts  
Choix  
Auswahlmöglichkeit



반대쪽도 조작한다  
Repeat for opposite side  
Répétition de la page  
Wiederholung für gegenüberliegende Seite



구멍을 뚫어준다  
Make hole  
Faire un trou  
Öffnen

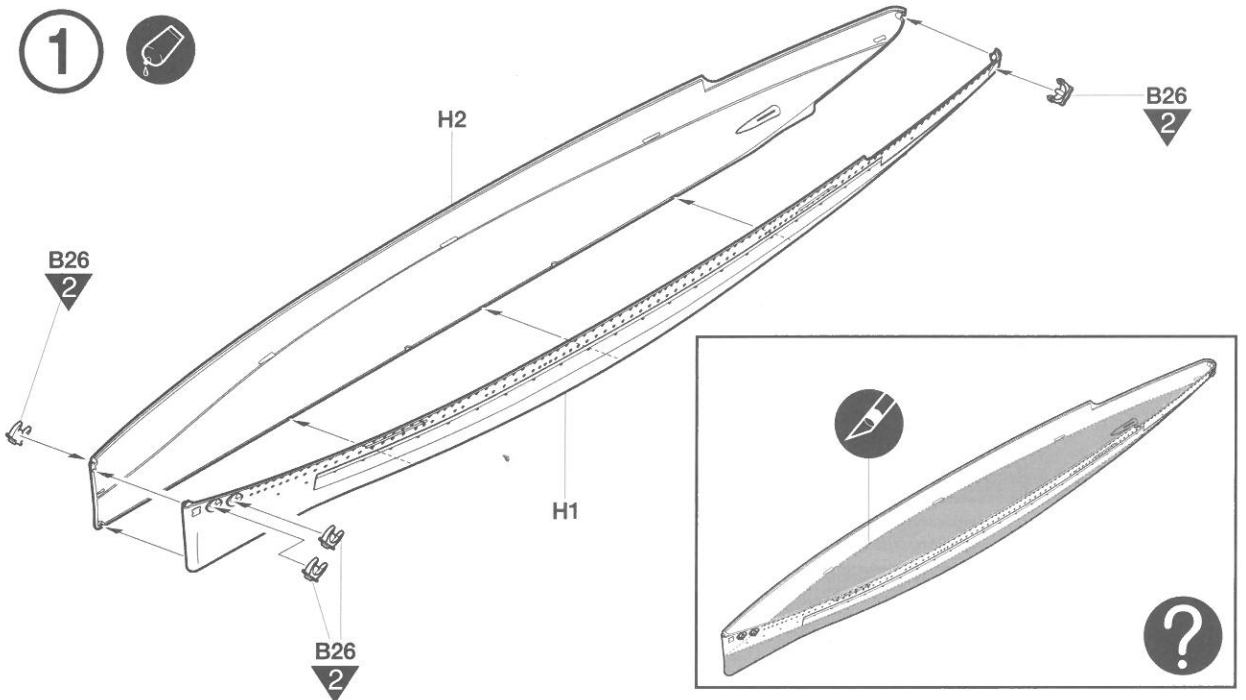


!  
주의한다  
Be careful  
Faire attention  
Hier Vorsicht

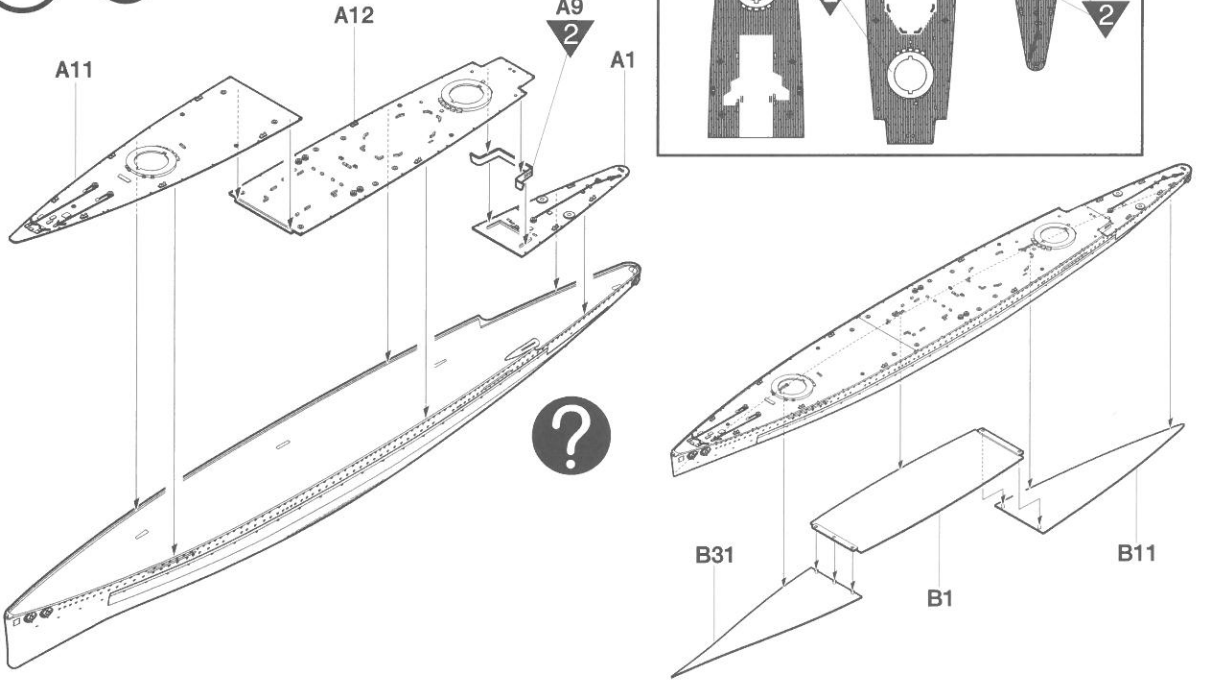


색칠 및 전사지 붙이기 번호  
Painting scheme number  
Numéros de la liste de peintures  
Lackierschemanummer

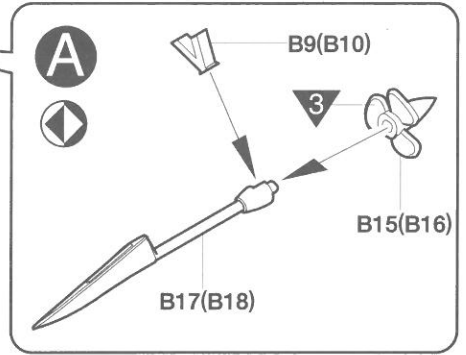
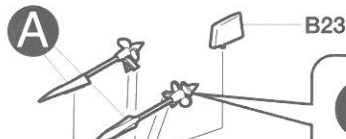
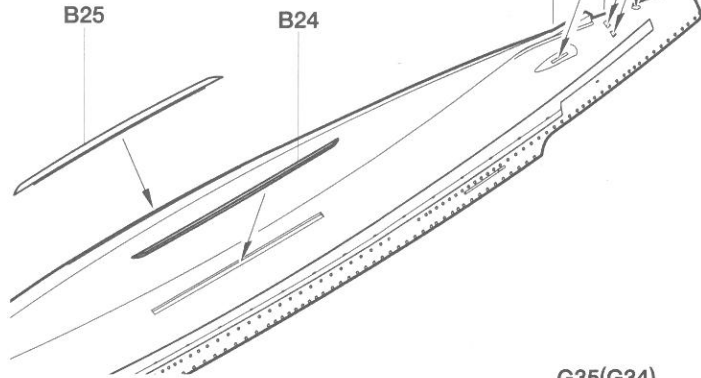
1



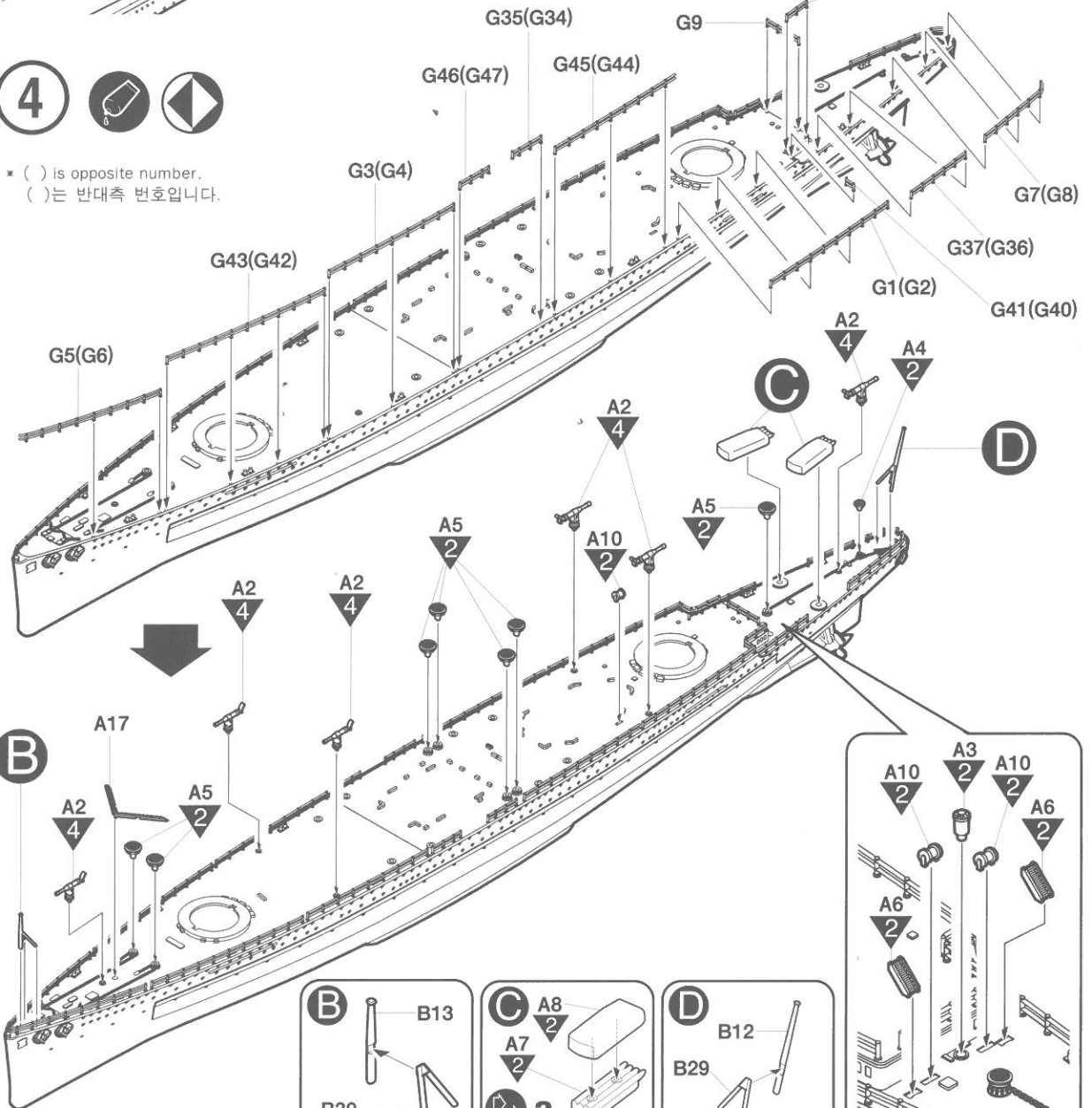
2



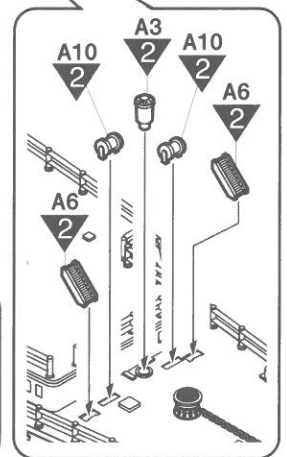
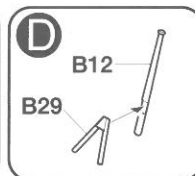
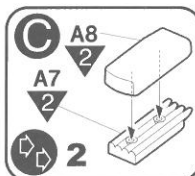
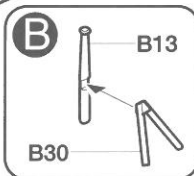
**3**  



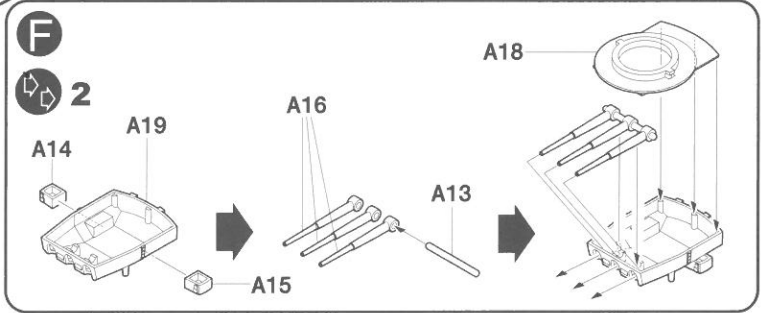
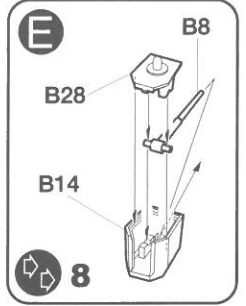
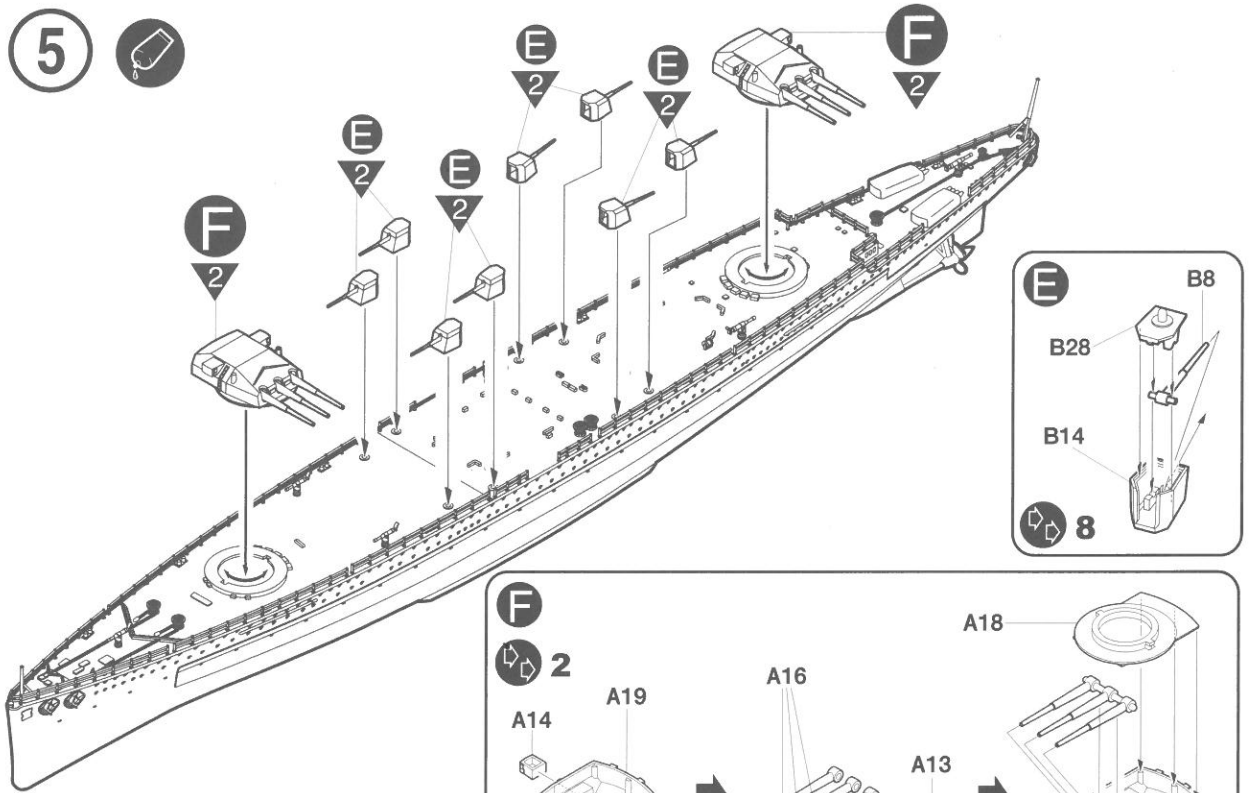
**4**  



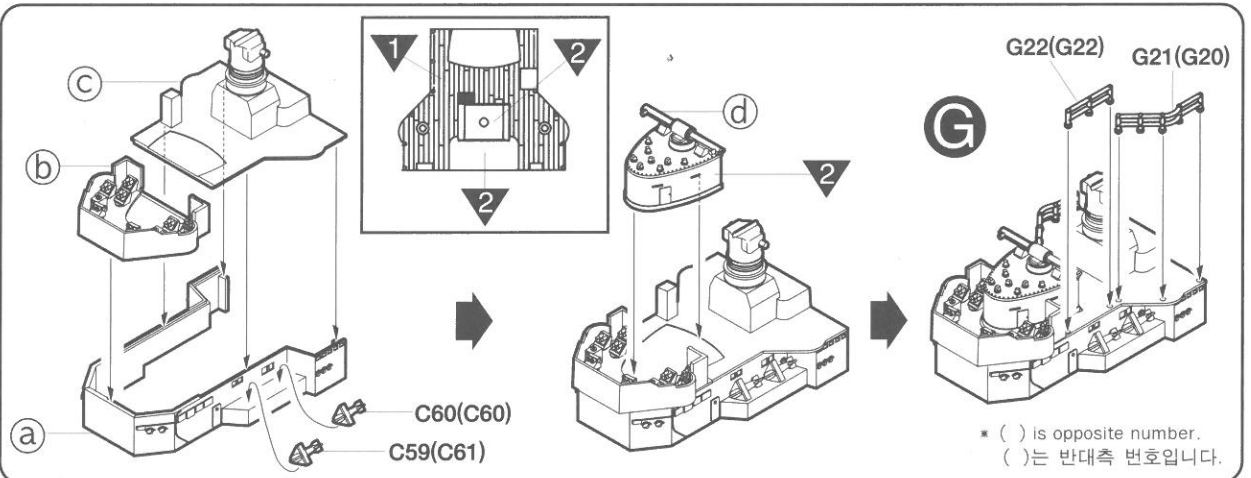
\* ( ) is opposite number.  
( )는 반대측 번호입니다.



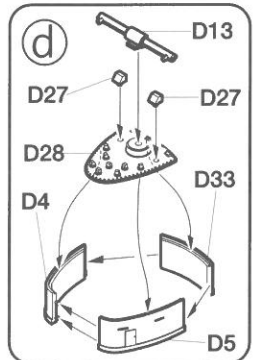
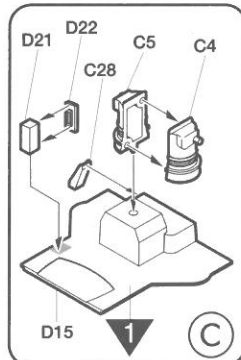
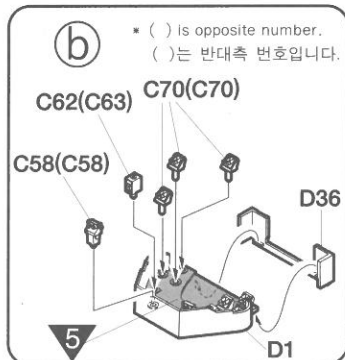
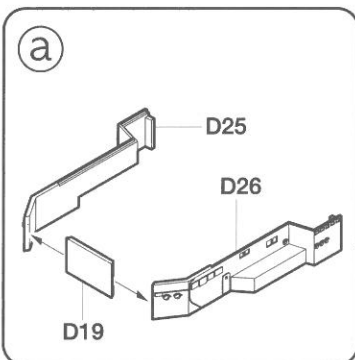
5



6



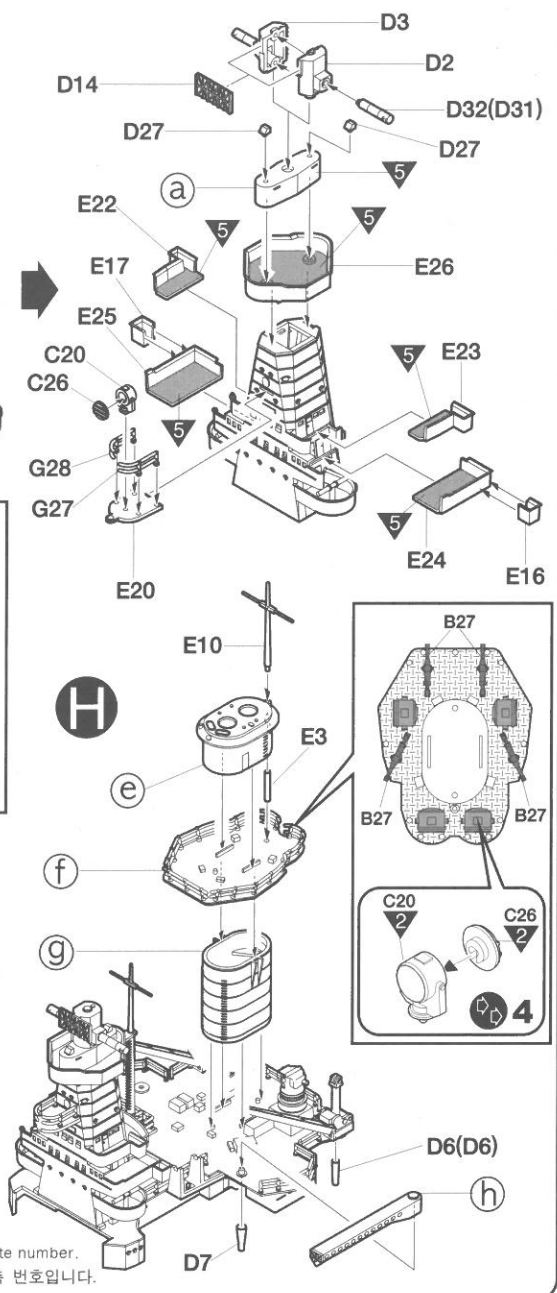
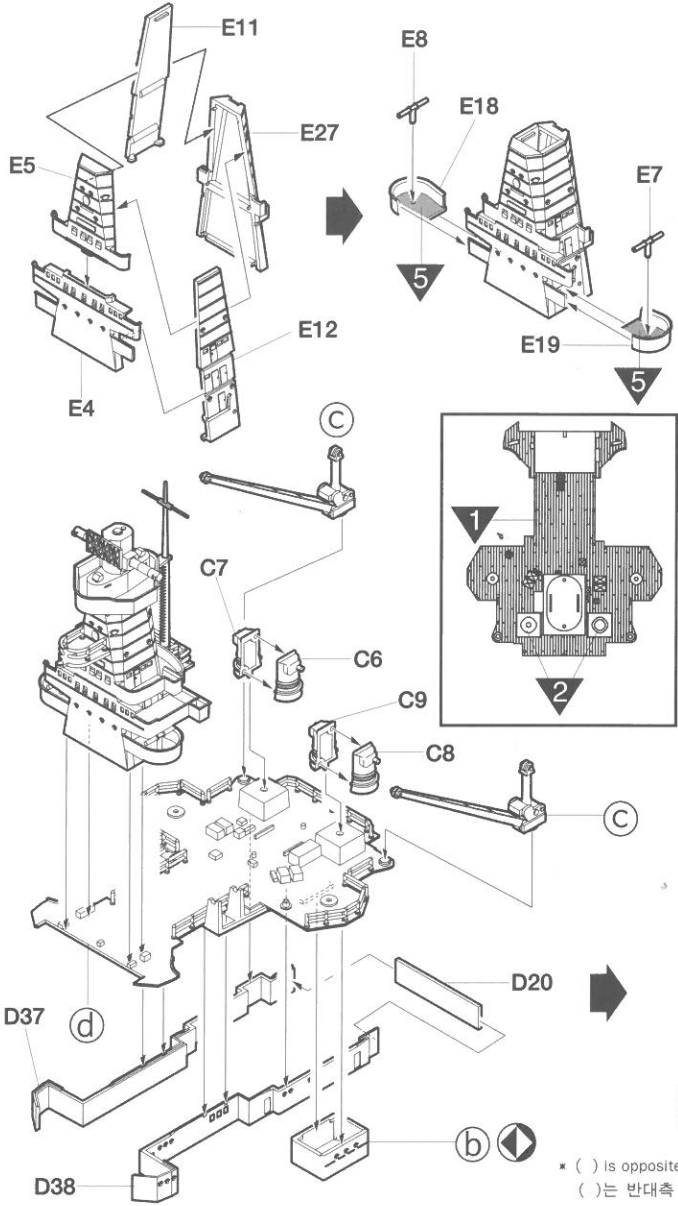
\* ( ) is opposite number.  
( )는 반대측 번호입니다.



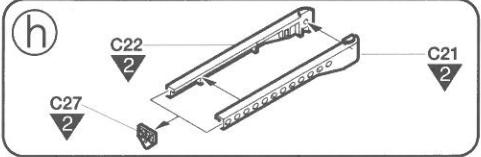
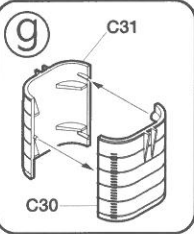
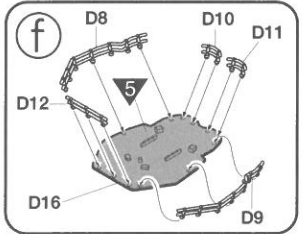
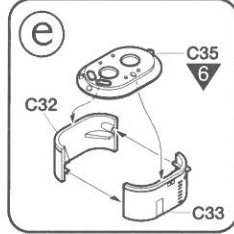
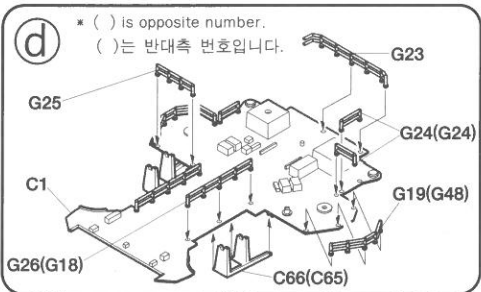
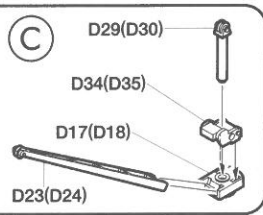
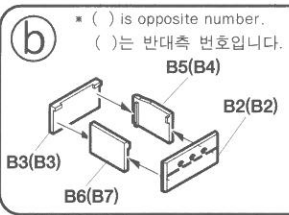
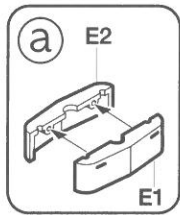
**7**



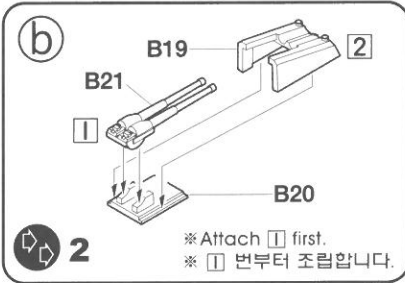
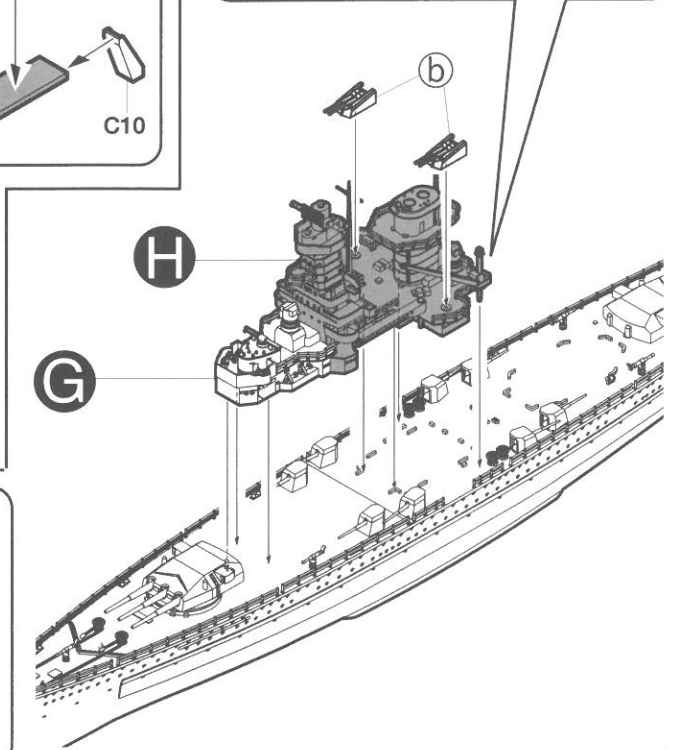
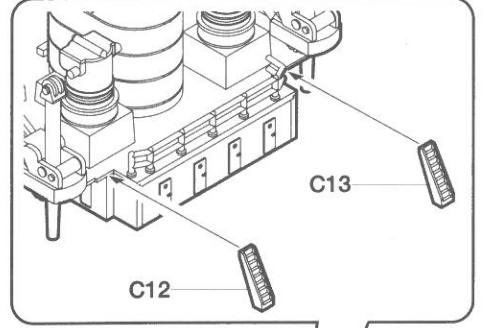
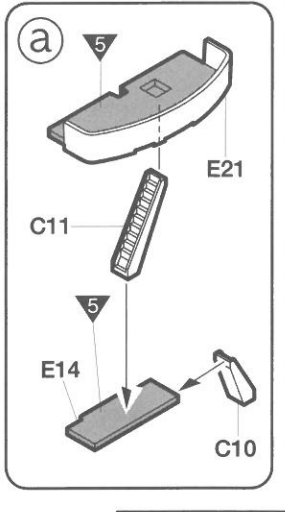
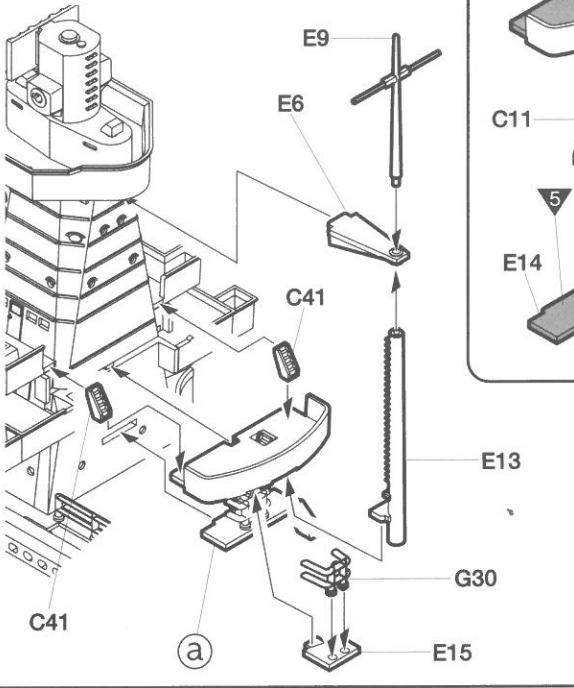
\* ( ) is opposite number.  
( )는 반대측 번호입니다.



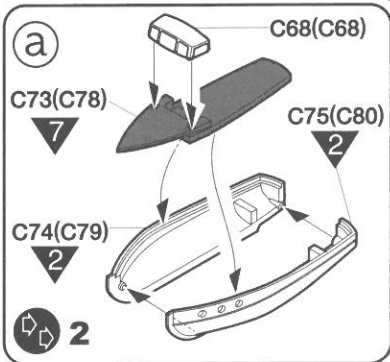
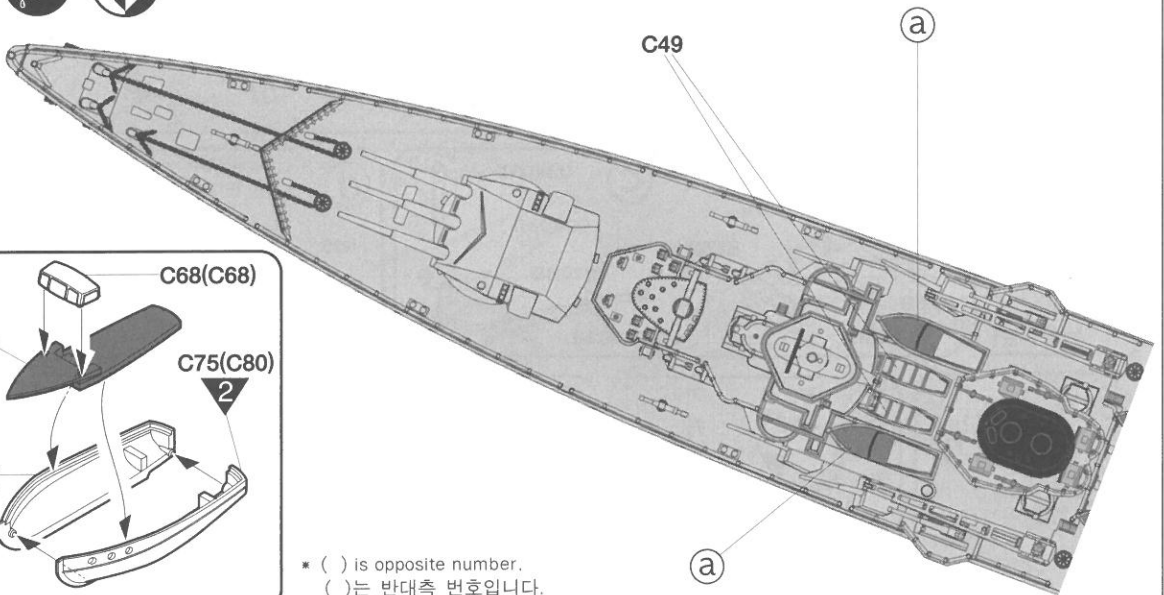
\* ( ) is opposite number.  
( )는 반대측 번호입니다.



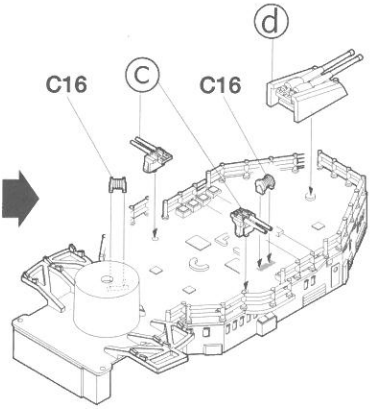
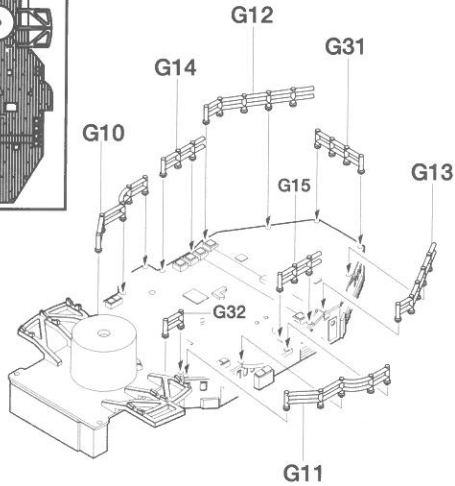
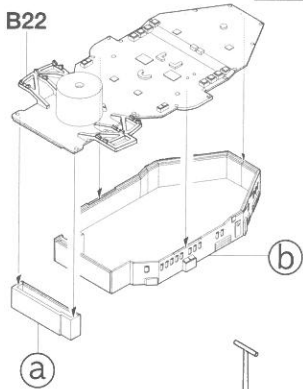
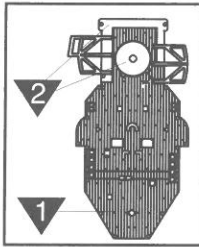
8



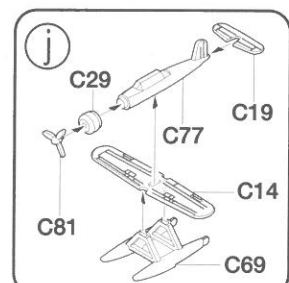
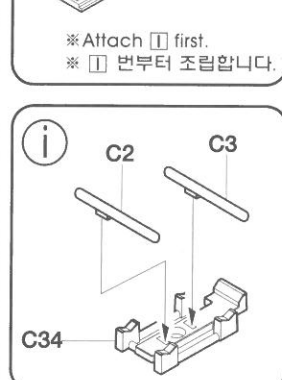
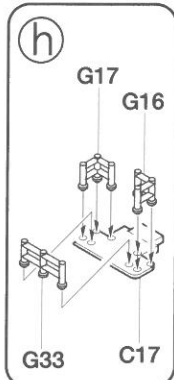
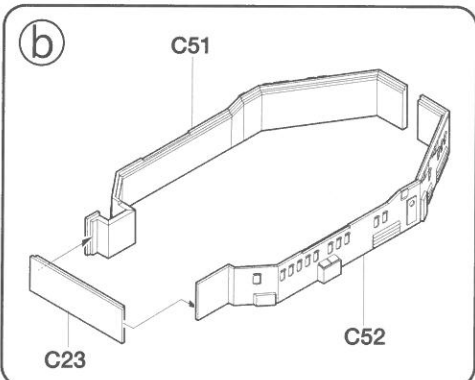
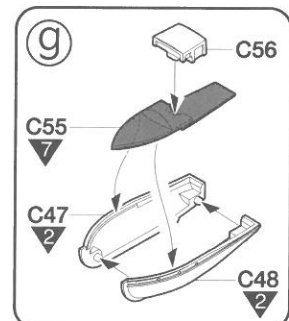
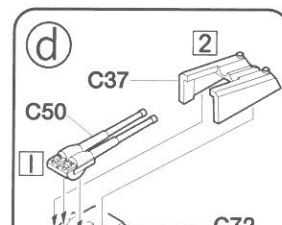
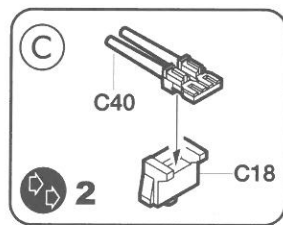
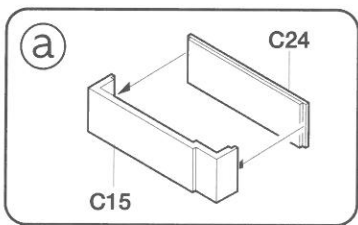
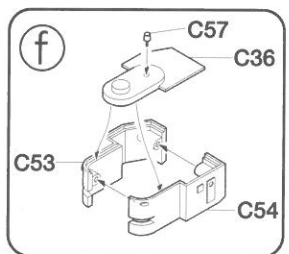
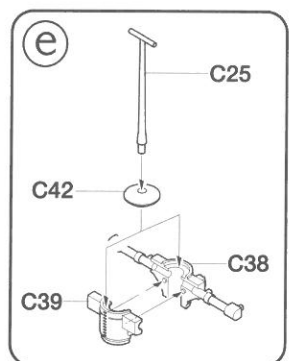
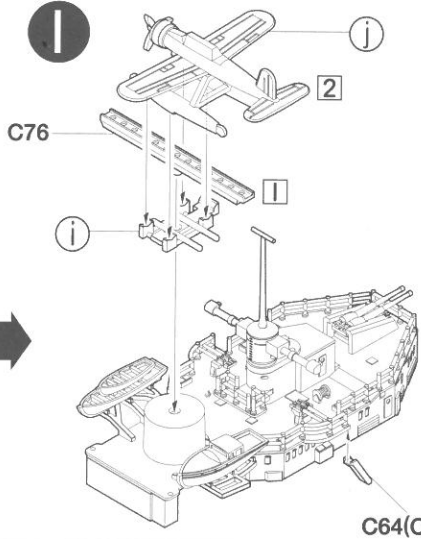
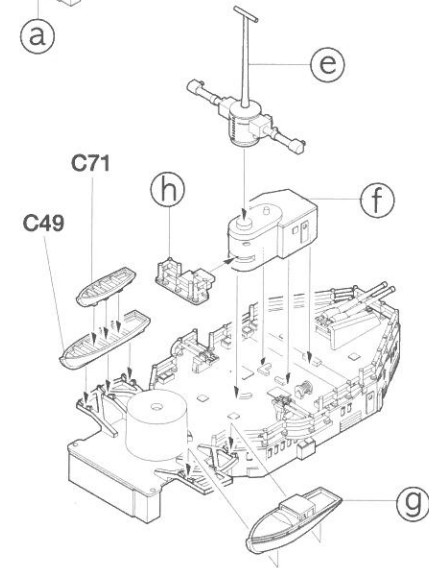
9



10



※ Attach first.  
※ 번부터 조립합니다.



11



I

**a**

C56(C56)

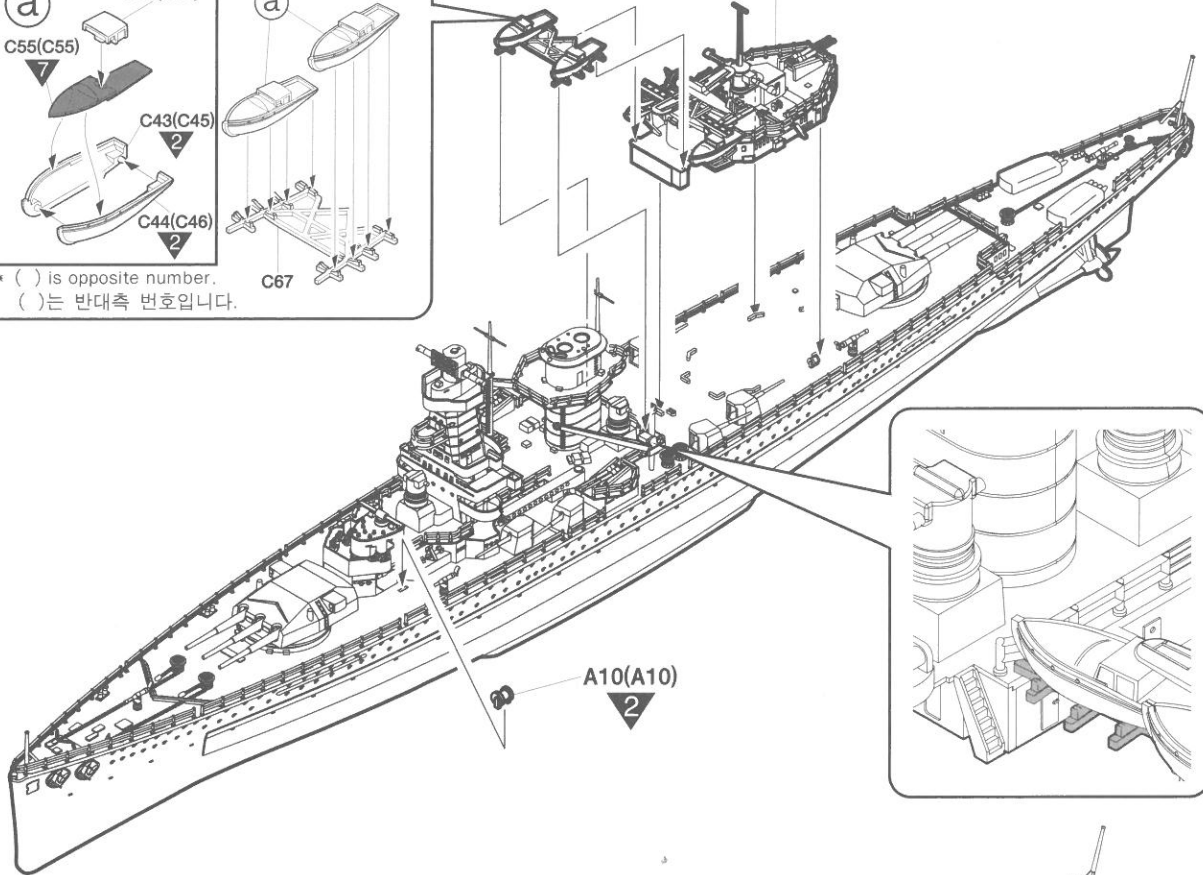
C55(C55)

C43(C45)

C44(C46)

C67

\* ( ) is opposite number.  
( )는 반대측 번호입니다.



12

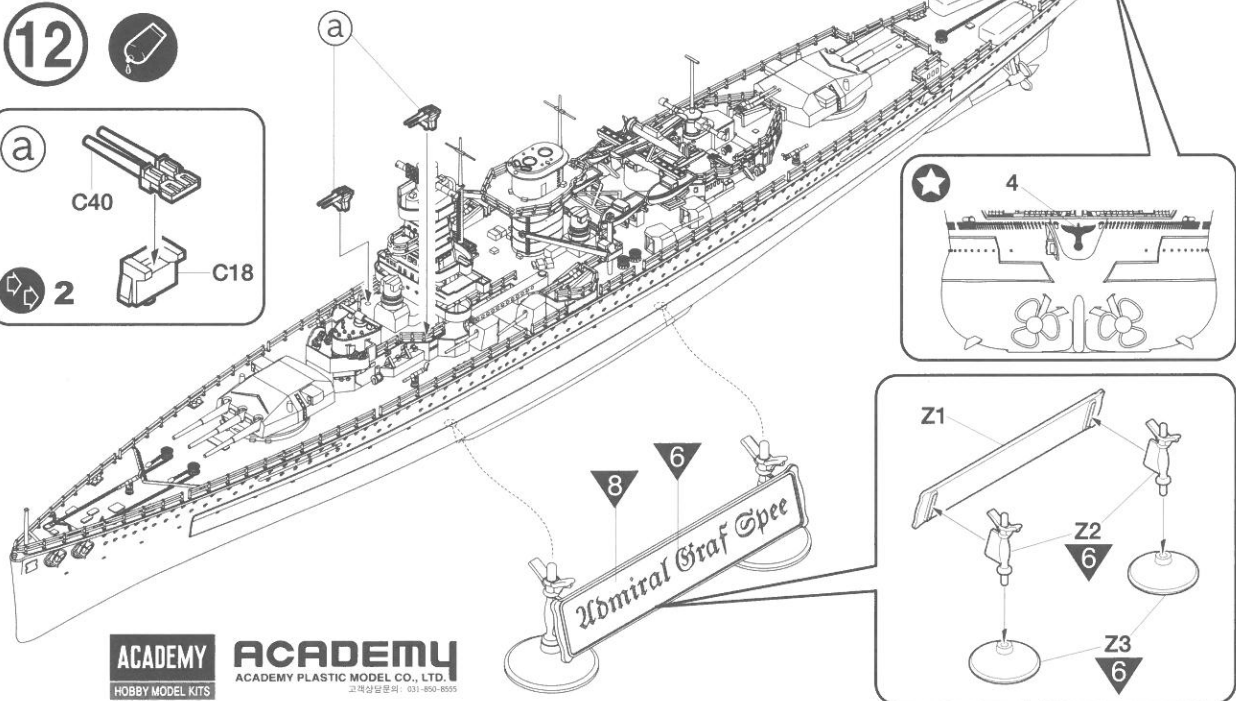


**a**

C40

C18

2



ACADEMY HOBBY MODEL KITS

ACADEMY ACADEMY PLASTIC MODEL CO., LTD. 031-950-8595

1/350th GERMANY POCKET BATTLESHIP  
**ADMIRAL GRAF SPEE**

**14103**

