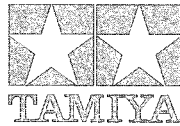


# NISSAN FAIRLADY 240ZG

## STREET-CUSTOM



Nissan Motor Co., Ltd. trademarks, designs, copyrights and/or other intellectual property rights are used under license.

 **Watanabe**  
RACING SERVICE  
<http://www.rs-watanabe.co.jp>

### 1/12 ビッグスケールシリーズ NO.51 NISSAN フェアレディ 240ZG ストリートカスタム

When the Nissan Fairlady was born in 1960, little did the world suspect the greatness it would achieve. Its first model was a open top 4-seater on a ladder frame and powered by a 43hp, 1.2-liter straight 4 engine. The Fairlady saw a number of evolutions throughout the 1960s, from the SP(L)310 to the SP(L)311 and SR311 before the Fairlady Z was announced in October of 1969. In fact, around 90 percent of the SP and SR models were made for export, mainly to the U.S. where the Fairlady had perhaps been seen less as a pure sports car and more as a car for personal use, with comfort and style higher on the agenda than performance. However, the 2-seater long-nose short deck Fairlady Z changed that image with its trendy fastback coupe looks. While separate street and race versions both used 2-liter engines, an export version called the 240Z was fitted with the 2.4-liter L24 engine, MacPherson strut suspension, front brake discs and rear brake drums with aluminum fins. Dubbed the 'Z-Car' in the U.S., it not only

Als der Nissan Fairlady im Jahr 1960 vorgestellt wurde ahnte niemand in der Welt, welche Berühmtheit er erreichen würde. Das erste Modell war ein oben offener 4-Sitzer auf einem Leiterrahmen, angetrieben durch einen 1,2l Reihenvierzylinder mit 43 hp. Während der 60er Jahre gab es einige Verbesserungen, vom SP(L) 310 zum SP(L)311 bis im Oktober 1969 der Fairlady Z angekündigt wurde. Tatsächlich wurden etwa 90% der SP- und SR-Modelle für den Export gebaut, vorwiegend in die USA, wo der Fairlady weniger als reiner Sportwagen angesehen wurde, sondern als Auto für den tagtäglichen Einsatz mit mehr Schwerpunkt auf dem Aussehen als auf die Leistung. Wie auch immer änderte der 2-sitzige Fairlady mit kurzem Radstand und seiner langen Frontpartie das Image durch seine Coupe-Form mit „Fastback“. Während einige Straßen- und Rennversionen einen 2l Motor hatten gab es eine Exportversion genannt 240Z mit dem 2,4l L24 Motor, einer Aufhängung mit MacPherson Federbeinen, vorderen Scheibenbremsen und Trommelbremsen hinten mit Aluminiumkühlrippen auf den Bremstrommeln. Bekannt als „Z-Car“, in den USA

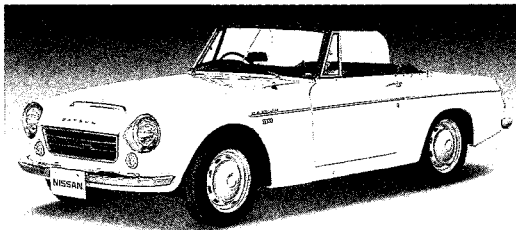
Lorsque la Nissan Fairlady est apparue en 1960, personne ne suspectait le succès que connaîtrait cette voiture. La première version était un cabriolet quatre places basé sur un châssis bi-longerons propulsé par un moteur quatre cylindres en ligne de 1,2l développant 43cv. La Fairlady connut diverses évolutions durant les années 1960, de la SP(L)310 à la SP(L)311 et SR311 avant la Fairlady Z annoncée en octobre 1969. En fait, autour de 90% des modèles SP et SR étaient fabriqués pour l'exportation, principalement aux Etats-Unis où la Fairlady était considérée comme une voiture confortable et stylée pour un usage quotidien plutôt qu'une pure voiture sportive. Cependant, la Fairlady Z deux places à empattement court et museau rallongé changea cette image avec son look de coupé fastback très tendance. Si les versions standard et compétition utilisaient toutes deux des moteurs 2 litres, une version export désignée 240Z était équipée du moteur L24 de 2,4 litres, d'une suspension type MacPherson, de freins à disque à l'avant et de freins à tambour à ailettes aluminium à l'arrière. Surnommée 'Z-Car' aux Etats-Unis, elle ne contribua pas seulement à donner à la

cemented the Fairlady's image as a sports car, it also won the Safari Rally in 1971 and 1973, finished 3rd in the 1972 Monte-Carlo Rally and won almost all will in Japanese races. Such achievements led to clamor for a Japanese release, and by November 1971 the standard 240Z and luxury 240Z-L variants of the car went on sale accompanied by the 240ZG. The 240ZG sported the "G nose" 19cm longer than standard, and the car was 6cm wider on account of its FRP over fenders. Headlight covers were added to its sleek form and the car was fitted with radial tires. Around 500,000 Fairlady Z series cars were manufactured in a 9-year run before production was halted in 1978. In keeping with its status as one of the trendiest cars on the street, a number of tune-up parts were available for the 240ZG. Chief among them were RS Watanabe magnesium alloy 8-spoke wheels, a strut tower brace and a triple carburetor, while some removed the air cleaner and fitted air funnels to personalize and tune this legendary vehicle.

festigte der 240Z nicht nur das Image des Autos als Sportwagen. Er gewann die Safari Rallye 1971 und 1973. Er wurde im Jahr 1972 Dritter bei der Rallye Monte Carlo und gewann die Rennen in Japan nach Belieben. Solche Erfolge verlangten eine neue Japanische Version und im November 1971 gingen die Standard Versionen 240Z und der luxuriöse 240Z-L in den Markt, gefolgt vom 240ZG. Der 240ZG hatte die „G-Nase“, und war dadurch 19cm länger als der Standard und durch die Kotflügelverbreiterungen war er 6cm breiter. Für die aerodynamische Form gab es Schweinwerferabdeckungen und das Fahrzeug wurde mit Gürtelreifen ausgeliefert. Bis zum Ende der Produktion im Jahr 1978 wurden in 9 Jahren etwa 500.000 Fahrzeuge des Fairlady Z gebaut. Durch seinen Status als eines der interessantesten Autos auf der Straße gab es auch eine Fülle von Tuningteilen. Die bekanntesten waren die Aluminiumfelgen von Watanabe mit 8 Speichen, eine Domstrebe und ein Dreifachvergaser. Einige entfernten den Luftfilter und brachten Ansaughutzen an um das legendäre Fahrzeug weiter zu individualisieren.

Fairlady son image de voiture sportive, elle remporta également le Safari Rally en 1971 et 1973, termina troisième du Rallye de Monte-Carlo 1972 et remporta pratiquement toutes les courses japonaises auxquelles elle participa. Ces exploits appelaient à la sortie d'une version destinée au marché japonais et en novembre 1971, aux versions 240Z standard et 240Z-L luxe de la voiture était adjointe la 240ZG. Cette dernière avait un museau "G nose" plus long de 19cm que le standard et la voiture était 6cm plus large du fait de ses élargisseurs d'ailes en résine. Des carénages de phares donnaient encore plus de fluidité à ses lignes et elle était équipée de pneus radiaux. Environ 500.000 Fairlady Z furent construites en 9 années avant l'arrêt de la production en 1978. De nombreux accessoires esthétiques et techniques étaient disponibles pour la 240ZG, en particulier des jantes huit branches en alliage de magnésium RS Watanabe, une barre de renfort de suspension avant et un carburateur triple. Certains propriétaires enlevaient le filtre à air et adaptaient des trompettes d'admission d'air pour personnaliser et accroître les performances de cette voiture légendaire.

# NISSAN FAIRLADY 240ZG STREET-CUSTOM



■フェアレディ2000  
Fairlady 2000 (SR311)

世界で最も成功しているスポーツカーの1台、NISSAN フェアレディZ。フェアレディの名をもつ最初のモデルが誕生したのは1960年のことです。当時の表記は「フェアレデー」でしたが、このモデルはトラック用ラダーフレームシャーシに43馬力の1.2リッター直列4気筒エンジンを搭載した鋼板ボディのオープン4シーターでした。当時の日本国内にはスポーツカーの需要はまだ少なく、そのほとんどが米国に向けて輸出されたのです。1961年10月の東京モーターショーには進化モデルの「ダットサン フェアレディ 1500」が登場。シャーシは一新され、低く軽快なオープン2シータースタイルを採用し、1.5リッターエンジンを搭載。SPL310型と呼ばれたこのモデルは、翌1962年10月には国内向けタイプ(SP310型)も発表され、後部に左向きで座る一人用シートが新たに追加され、71馬力の直列4気筒エンジンが搭載されました。1965年5月には、新たに90馬力を発揮する1600cc直列4気筒エンジン搭載のフェアレディ1600(SP311型)が登場。これは、ほぼ3ヶ月前に発表されたニッサンの高級2シータークーペ、シルビアに搭載された高性能エンジンをはじめ、ポルシェ式サーボシフト4速トランスミッションや前輪ディスクブレーキなど新技術が盛り込まれ、一段とスポーツカーとしての性能が強化されたのです。輸出での大成功により、2年間でおよそ12000台が生産されたSP311型も次期モデルの登場が噂されるようになりました。1967年3月、145馬力を発揮する2000cc直列4気筒SOHCエンジン搭載のフェアレディ2000(SR311型)がデビューしました。最高速度は205km/hを誇り、国産初の200km/hオーバーカーということで、高性能車としても注目を浴び、フェアレディの完成形ともいわれました。レースでも数々の勝利を挙げたSR311型でしたが、SP310以来のオープン2シータースポーツカーとしては、もはやその性能は究極的な域まで開発しつくされていたのです。

1969年10月、SR311型に換わるまったく新しいモデル「フェアレディZ」(S30型)が発表されました。SP/SRシリーズは実に90%が輸出に当てられ、しかもその大多数は米国に向けて送られていました。それだけに、SRの後継モデルの開発方向は米国市場を無視しては成り立たないことは明白でした。しかも米国におけるフェアレディの位置づけは、必ずしもモータースポーツに結びついたスポーツカーというわけではなく、むしろセカンドカーやパーソナルカーというもので、高性能は言うまでもなく、乗り心地と実用性も重視されたのです。もちろん、スタイリングが最大のポイントとなったのは言うまでもありません。スポーツカーは世界的にも「顔に風を当てて走る」時代から「居心地の良いシートに座って走る」時代に変化しつつあり、一方でファストバック・クーペ流行の兆しも現れていたのです。「日産で最も高性能な車」と位置づけられたフェアレディZは、最終的にロングノーズ・ショートデッキの流麗な2シーター・ファストバック・クーペに決まりました。エンジンは6気筒が選択され、当初からストリートバージョン

とレーシングバージョンの2本立てとなっていました。標準ユニットは排気量2000ccの6気筒SOHC(L20型)、高性能なレーシングバージョンにはスカイライン2000GT-Rに搭載された2000cc6気筒DOHCのS20型エンジンを載せることになりました。さらにこの時点で、輸出用にはパワフルな2400ccエンジン(L24型)を載せたダットサン240Zをリリースすることも決まったのです。サスペンションはマクファーソン・ストラットの4輪独立懸架を採用。ブレーキはフロントがディスク、リヤは放熱性に優れたアルミフィン装備のドラムタイプとなっていました。

フェアレディZは国内外でたちまち人気を集めるとともに、特に輸出仕様のダットサン240Zは北米で「ズィーカー」などと呼ばれ、スポーツカーとして爆発的な販売台数をたたき出すことになったのです。また、240Zはレースシーンでも活躍を見せ、1971年と73年のサファリラリーで総合優勝を獲得、1972年はモンテカルロラリーでも総合3位に入賞しています。さらに国内レースでも1971年から73年にかけて勝利をほしひまにしました。それらの活躍から国内ファンからも240Zの発売を望む声が大きくなり、1971年11月から日本での販売が開始。標準仕様の240Z、豪華装備の240Z-L、そしてエアロパーツを装備した240ZGがラインナップされ、中でも240ZGは、標準の240Zに比べて190mmも長いグラランドノーズ(Gノーズ)と、前後にFRP製のオーバーフェンダーを装着して全幅を60mm拡大。加えて、ヘッドライトカバーを標準装備して空力性能を大幅に改善するとともに、ルックス的にも精悍で個性的なものに変身したのです。また、フェアレディZとしては初めてラジアルタイヤ(175HR14)を装着したのもトピックとなりました。S30型フェアレディZは1978年まで9年間にわたって生産され、世界総販売台数は50万台以上を記録。当時のスポーツカーとしては空前の記録を樹立し、日産自動車のイメージリーダーカーとしての地位を築くとともに、日産の輸出ブランド「ダットサン」の名を世界に広めることになりました。

国内で憧れの的となったフェアレディ240ZGですが、モータースポーツでの活躍からチューンナップパーツも豊富に揃えられました。定番といえるのはレーシングサービス・ワタナベのホイールでしょう。レースでも実績のある軽量のマグネシウム合金製の8本スポークホイールは高性能な240Zには欠かせないアイテムでした。他にも、エンジンのチューニングパーツとして標準のSUツインキャブレターに代えて、よりハイパワーを絞り出す2バレル3連装キャブレター、エアクリーナーを取り外して吸入効率を高めるエアファンネルも用意。エンジンルームの剛性アップのためのストラットタワーバーなどもありました。それらのパーツを装備して個性的に仕上げられた240ZGはいっそうの羨望を集めたのです。

■フェアレディ240ZG  
Fairlady 240ZG



## RECOMMENDED TOOLS

●用意する工具 / Recommended tools /  
Benötigtes Werkzeug / Outilsage nécessaire

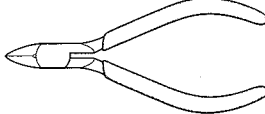
接着剤 (プラスチック用)  
Cement  
Kleber  
Colle



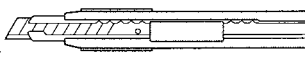
瞬間接着剤  
Instant cement  
Sekundenkleber  
Colle rapide



ニッパー  
Side cutters  
Seitenschneider  
Pince coupante



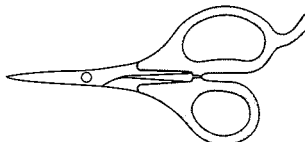
ナイフ  
Modelling knife  
Modelliermesser  
Couteau de modéliste



ピンセット  
Tweezers  
Pinzette  
Précelles



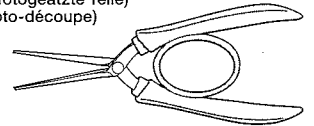
デカールバサミ  
Scissors  
Schere  
Ciseaux



ピンバイス (1.5mm)  
Pin vise  
Schraubstock  
Outil à percer



エッチングベンダー  
Bending pliers (for photo-etched parts)  
Biegezange (für fotogezätzte Teile)  
Pincettes (pour photo-découpe)



★この他に金属ヤスリや紙ヤスリ、ウエス、セロファンテープ、マスキングテープ、パテなどがあると便利です。  
★A file, abrasive paper, soft cloth, cellophane tape, putty and masking tape will also assist in construction.  
★Feile, Schleifpapiere, weiches Tuch, Spachtelmasse, Tesafilm und Abklebeband sind beim Bau sehr hilfreich.  
★Une lime, du papier abrasif, un chiffon doux, mastic, du ruban adhésif et la bande cache seront également utiles durant le montage.

## PAINTS REQUIRED

● 塗装指示のマークです。タミヤカラーのカラーナンバーで指示しました。  
This mark denotes numbers for Tamiya Paint colors.

- TS-8 ● イタリアレッド / Italian red / Italienisches Rot / Rouge Italien
- TS-11 ● マルーン / Maroon / Kastanienbraun / Marron
- TS-26 ● ピュアホワイト / Pure white / Glanz Weiß / Blanc pur
- TS-29 ● セミグロスブラック / Semi gloss black / (X-18) Seidenglanz Schwarz / Noir satiné
- TS-38 ● ガンメタル / Gun metal / Metall-Grau / Gris acier

- X-1 ● ブラック / Black / Schwarz / Noir
- X-2 ● ホワイト / White / Weiß / Blanc
- X-4 ● ブルー / Blue / Blau / Bleu
- X-5 ● グリーン / Green / Grün / Vert
- X-7 ● レッド / Red / Rot / Rouge
- X-9 ● ブラウン / Brown / Braun / Brun
- X-11 ● クロームシルバー / Chromé silver / Chrom-Silber / Aluminium chromé
- X-13 ● メタリックブルー / Metallic blue / Blau-Metallic / Bleu métallisé

- X-14 ● スカイブルー / Sky blue / Himmelblau / Bleu ciel
- X-32 ● チタンシルバー / Titanium silver / Titan-Silber / Titane argenté
- XF-1 ● フラットブラック / Flat black / Matt Schwarz / Noir mat
- XF-2 ● フラットホワイト / Flat white / Matt Weiß / Blanc mat
- XF-3 ● フラットイエロー / Flat yellow / Matt Gelb / Jaune mat
- XF-16 ● フラットアルミ / Flat aluminium / Matt Aluminium / Aluminium mat
- XF-56 ● メタリックグレイ / Metallic grey / Grau-Metallic / Gris métallisé



**注意**

●このキットは組み立てモデルです。作る前に必ず説明書を最後までお読みください。また、小学生などの低年齢の方が組み立てるときは、保護者の方もお読みください。  
●工具の使用には十分注意してください。とくにカッターナイフ、ニッパーなど刃物によるケガ、事故には注意してください。  
●接着剤や塗料は使用する前にそれぞれの注意書きをよく読み、指示に従って正しく使用し、使用するときは換気に十分注意してください。  
●小さなお子さまのいる場所での作業は避けてください。小さな部品の飲み込みや、ビニール袋をかぶっての窒息などの危険な状況が考えられます。  
●精密モデルのため、とがっている部品があります。  
●思わぬ事故のおそれがありますので、取り扱いおよび完成後の鑑賞の際には十分ご注意ください。



**CAUTION**

●Read carefully and fully understand the instructions before commencing assembly.  
●When assembling this kit, tools including knives are used. Extra care should be taken to avoid personal injury.  
●Read and follow the instructions supplied with paints and/or cement, if used (not included in kit).  
●Keep out of reach of small children. Children must not be allowed to put any parts in their mouths, or pull vinyl bags over their heads.  
●This kit contains pointed parts. To avoid personal injury, take care when assembling and handling model after completion.



**VORSICHT**

●Bevor Sie mit dem Zusammenbau beginnen, sollten Sie alle Anweisungen gelesen und verstanden haben.  
●Beim Zusammenbau dieses Bausatzes werden Werkzeuge einschließlich Messer verwendet. Zur Vermeidung von Verletzungen ist besondere Vorsicht angebracht.  
●Wenn Sie Farben und/oder Kleber verwenden (nicht im Bausatz enthalten), beachten und befolgen Sie die dort beiliegenden Anweisungen.  
●Bausatz von kleinen Kindern fernhalten. Kindern darf keine Möglichkeit gegeben werden, irgendwelche Teile in den Mund zu nehmen oder sich Plastiktüten über den Kopf zu ziehen.  
●Dieser Bausatz enthält spitze Teile. Zur Vermeidung von Verletzungen sollte beim Zusammenbau und bei der Handhabung des Modells nach der Fertigstellung vorsichtig umgegangen werden.



**PRECAUTIONS**

●Bien lire et assimiler les instructions avant de commencer l'assemblage.  
●L'assemblage de ce kit requiert de l'outillage, en particulier des couteaux de modélisme. Manier les outils avec précaution pour éviter toute blessure.  
●Lire et suivre les instructions d'utilisation des peintures et/ou de la colle, si utilisées (non incluses dans le kit).  
●Garder hors de portée des enfants en bas âge. Ne pas laisser les enfants mettre en bouche ou sucer les pièces, ou passer un sachet vinyl sur la tête.  
●Ce kit comporte des pièces pointues. Pour éviter les blessures, assembler et manipuler le modèle terminé avec précaution.

**APPLYING DECALS**



《スライドマークのりかた》

- ①はりたいマークをハサミで切りぬきます。
- ②マークをぬるま湯に10秒ほどひたしてからタオル等の布の上におきます。
- ③台紙のはしを手で持ち、貼る位置にマークをスライドさせてモデルに移してください。
- ④指に少し水をつけてマークをぬらしながら、正しい位置にずらしします。
- ⑤やわらかい布でマークの内側の気泡をおし出しながら、おしつけるようにして水分をとります。

**DECAL APPLICATION**

- ①Cut off decal from sheet.

- ②Dip the decal in tepid water for about 10 sec. and place on a clean cloth.
- ③Hold the backing sheet edge and slide decal onto the model.
- ④Move decal into position by wetting decal with finger.
- ⑤Press decal gently down with a soft cloth until excess water and air bubbles are gone.

**ANBRINGUNG DES ABZIEHBILDES**

- ①Abziehbild vom Blatt ausschneiden.
- ②Das Abziehbild ungefähr 10 Sek. in lauwarmes Wasser tauchen, dann auf sauberen Stoff legen.
- ③Die Kante der Unterlage halten und das Abziehbild auf das Modell schieben.
- ④Das Abziehbild an die richtige Stelle schieben und dabei mit dem Finger das Abziehbild naßmachen.

- ⑤Das abziehbild mit weichem Stoff ganz andrücken, bis kein überflüssiges Wasser und keine Luftblasen mehr vorhanden sind.

**APPLICATION DES DECALCOMANIES**

- ①Découpez la décalcomanie de sa feuille.
- ②Plongez la décalcomanie dans de l'eau tiède pendant 10 secondes environ et poser sur un linge propre.
- ③Retenez la feuille de protection par le côté et glissez la décalcomanie sur le modèle réduit.
- ④Placez la décalcomanie à l'endroit voulu en l mouillant avec un de vos doigts.
- ⑤Pressez doucement la décalcomanie avec un tissu doux jusqu'à ce que l'eau en excès et les bulles aient disparu.

**UNDERCOATING**



《下塗り塗装》

色の濃い成形品を塗装するときや、もっと発色をよくしたいとき、または外側と内側の塗装色が異なるときには下塗り塗装をしましょう。発色をよくし、下地の色が透けるのをおさえます。まず、塗装する物をタミヤ・ファインサーフェイサー（ホワイト）で塗装します。それが完全に乾いたら本来の色を塗ってください。さらにツヤを出したい場合はタミヤ・モデリングワックスで磨きあげます。

**UNDERCOATING**

When painting light color on dark-colored plastic,

proper undercoating procedure provides a beautiful finish: firstly, apply Tamiya surface primer. When it dries, paint white. Finally, paint your desired color. Polish using Tamiya modeling wax for glossier finish.

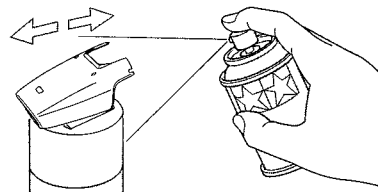
**VORLACKIERUNG**

Sollen helle Farben auf dunklem Plastik lackiert werden, ergibt eine passende Vorlackierung die schönste Oberfläche: zuerst Tamiya Grundierung auftragen. Sobald diese trocken ist, weiß lackieren. Schließlich die gewünschte Farbe lackieren. Für Hochglanz mit Tamiya Modellbau-Wachs aufpolieren.

**SOUS-COUCHE**

Lorsqu'on peint une teinte claire sur une base

sombre, l'application d'une sous-couche permet d'obtenir un fini impeccable. Dans un premier temps, appliquer de l'apprêt en bombe Tamiya Surface Primer. Une fois sec, passer une couche de blanc par dessus. Peindre ensuite la teinte définitive. Polir avec du polish Tamiya Modeling Wax pour obtenir un fini brillant.



**PHOTO-ETCHED PARTS**



《エッチングパーツ》

- ①切りはなす時はカッターナイフなどを使用してパーツを切りはなします。
- ②塗装が必要なパーツは下地にメタルプライマーを吹きつけてから塗装します。
- ③切り出した時、部品に出張った部分が残っている場合は、ヤスリなどで丁寧に削り落とします。
- エッチングパーツはたいへん薄く、手などを切る恐れがあります。取り扱いには十分注意してください。

**PHOTO-ETCHED PARTS**

- ①Cut off photo etched parts using a modeling knife.

- ②Apply metal primer prior to painting.
- ③Carefully remove any excess using a file.
- Extra care should be taken to avoid personal injury when handling photo-etched parts.

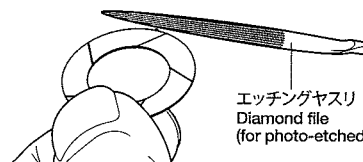
**FOTOGEÄTZTE TEILE**

- ①Die fotogeätzten Teile mit einem Modellbaumeser abschneiden.
- ②Vor dem Lackieren Metall-Grundierung auftragen.
- ③Überstände vorsichtig mit einer Feile entfernen.
- Beim Umgang mit fotogeätzten Teilen sollte man besondere Vorsicht walten lassen, um Verletzungen zu vermeiden.

**PIÈCES PHOTO-DÉCOUPÉES**

- ①Détacher les pièces photo-découpées avec un

- couteau de modéliste.
- ②Appliquer de l'apprêt pour métal Tamiya avant de peindre.
- ③Enlever les parties excédentaires en les limant soigneusement.
- Manipuler les pièces photo-découpées avec précaution pour éviter les blessures.



エッチングヤスリ  
Diamond file  
(for photo-etched parts)

**INSTANT CEMENT**

《瞬間接着剤について》

- ★通常は塗装する前に使用し
- ます。その際、接着面の油分を十分に取ってください。塗装後に接着する場合は接着面の塗料を落としてから使用します。この時、塗料が残っていると接着力が極端に低下するので注意しましょう。
- ★接着剤をつけすぎると接着力が落ちるだけでなく、白化しやすくなるので注意してください。
- ★劣化した接着剤は使用しないでください。不要な部品で試してから使用してください。
- ★使用する際は瞬間接着剤の取扱説明をよく読んでください。

**INSTANT CEMENT**

- ★Remove any paint or oil from cementing surface before affixing parts.
- ★Use only a small amount of cement. Too much cement will make joints turn white and lose adhesion.
- ★Do not use old cement. Test cement first with unnecessary parts such as sprues before use.
- ★Carefully read instructions on use before cementing.

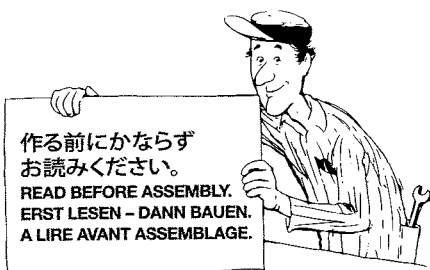
**SEKUNDENKLEBER**

- ★Entfernen Sie alle Farbe und Ölflecke von der Klebeoberfläche bevor sie Teile ankleben.
- ★Verwenden Sie nur geringe Mengen Klebstoff. Bei zuviel Klebstoff kann sich die Verbindung verschieben und die Haftkraft verloren gehen.
- ★Verwenden Sie keinen alten Klebstoff. Testen

Sie den Kleber vor der Anwendung zuerst mit nicht benötigten Teilen etwa vom Spritzling.

★Vor dem Kleben die Gebrauchsanleitung sorgfältig lesen.

- COLLE RAPIDE**
- ★Enlever les traces de peinture ou de graisse des surfaces de contact avant de coller les pièces.
- ★N'utiliser qu'une petite quantité de colle. Un excès peut blanchir les lignes de joint et limiter l'adhésion.
- ★Ne pas utiliser une colle périmée. Tester la colle sur des pièces inutilisées comme des morceaux de grappes avant utilisation effective.
- ★Lire soigneusement les instructions avant de coller.



作る前には必ず  
お読みください。  
READ BEFORE ASSEMBLY.  
ERST LESEN - DANN BAUEN.  
A LIRE AVANT ASSEMBLAGE.

- お買い求めの際、または組み立ての前には必ず内容をお確かめください。万一不良部品、不足部品などがありました場合は、お買い求めの販売店にご相談ください。なお、組み立てを始めたあとは、製品の返品交換には応じかねます。
- 組み立てる前に説明書をよく見て、全体の流れをつかんでください。

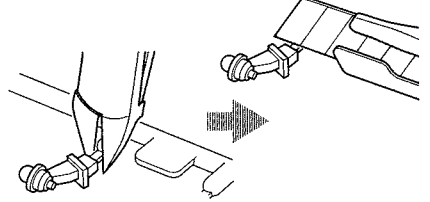
- このキットには接着剤は含まれていません。プラスチック用接着剤(タミヤセメント)を別にお買い求めください。
- 接着剤、塗料は必ずプラスチック用を使用し、換気には十分注意してください。
- メッキ部品を接着する際は、必ず接着面のメッキをはがしてください。
- このマークは塗装指示のマークです。必要な塗料は、2ページの《使用する塗料》を参考にしてください。
- Study and understand the instructions thoroughly before beginning assembly.
- Read and follow the instructions supplied with paints and/or cement, if used (not included in kit).
- Use cement sparingly and ventilate room while constructing.
- Remove plating from areas to be cemented.
- This mark denotes numbers for Tamiya Paint colors. Refer to P2 for paints required.
- Vor dem Zusammenbau die Bauanleitung

- gründlich studieren.
- Wenn Sie Farben und/oder Kleber verwenden (nicht im Bausatz enthalten) beachten und befolgen Sie die dort beiliegenden Anweisungen.
- Nicht zuviel Klebstoff verwenden (separat erhältlich)
- An den Klebestellen muß die Chromschicht abgeschabt werden.
- Dieses Zeichen gibt die Tamiya Farbnummern an. Siehe S.2 für benötigte Farben.
- Etudier et bien assimiler les instructions avant de débiter l'assemblage.
- Lire et suivre les instructions d'utilisation des peintures et ou de la colle, si utilisées (non incluses dans le kit).
- Utiliser aussi peu que possible la colle et aérer la pièce pendant la construction.
- Enlever le revêtement chromé des parties à encoller.
- Ce signe indique la référence de la peinture Tamiya à utiliser. Se référer à la page 2 pour les peintures à employer.

TECH TIPS / 組み立てアドバイス

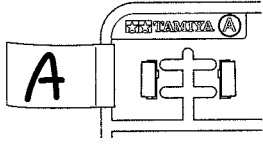
《部品の切り取り》  
Cutting off parts

- ★部品はニッパーでいいいに切り取り、切り口はカッターナイフできれいにします。
- ★Cut off parts using side cutters and flatten using modeling knife.
- ★Die Teile mit einem Seitenschneider abzwicken und Grat mit Modellbaumeser glätten.
- ★Détacher les pièces au moyen de pinces coupantes et aplatir avec un couteau de modélisme.



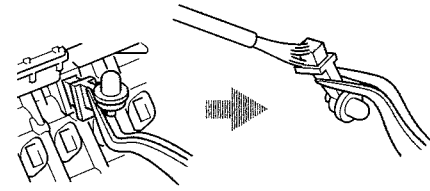
《部品を見つけやすくするために》  
Keeping track of parts

- ★組み立て前に各部品にテープなどでタグをつけておくと部品を見つけやすくなります。
- ★Attaching tags to parts before assembly will make them easier to keep track of.
- ★Wenn man kleine Schilder auf den Teilen anbringt ist ihre Reihenfolge leichter einzuhalten.
- ★Etiqueter les pièces avant assemblage permet de les identifier plus facilement.



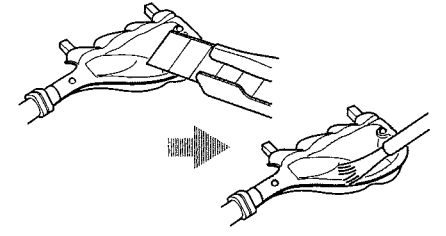
《部品の取り付け位置を確認する》  
Test fitting

- ★接着剤をつける前に、一度部品を仮に組み合わせてみて(仮組)、接着面を確かめます。
- ★Attach parts temporarily to confirm cement position prior to applying cement.
- ★Die Teile vorübergehend anbringen, um vor dem Klebstoffauftrag die Klebestellen zu erkennen.
- ★Fixer temporairement les pièces pour s'assurer de leur placement correct avant d'appliquer la colle.



《メッキをはがす》  
Removing metal plating

- ★メッキ部品を接着する際は、必ず接着面のメッキをはがしてください。
- ★Remove plating from areas to be cemented.
- ★An den Klebestellen muß die Chromschicht abgeschabt werden.
- ★Enlever le revêtement chromé des parties à encoller.



《塗料の使い分け》  
Using different types of paints

- ★重ね塗りするときは塗料の種類によって塗る順番があります。かならずラッカー系塗料(タミヤスプレー)→アクリル塗料→エナメル塗料の順番で塗装してください。
- ★When painting, never apply lacquer paints over enamel/acrylic paints. It could harm the painted surface. Paint lacquer first, then acrylic, followed by enamel.
- ★Beim Lackieren niemals Lackfarben über Acrylfarben auftragen. Die bereits lackierte Fläche könnte beschädigt werden. Zuerst Lackfarbe, dann Acrylfarbe, als letztes Emallacke auftragen.
- ★Ne jamais appliquer une peinture laquée par dessus une peinture enamel ou acrylique, au risque de l'endommager la surface peinte. Peindre la laque en premier, puis l'acrylique, puis l'enamel.



- 組み立てる前に右の表からボディ色を選んでください。
- Before assembly, select body color referring to the diagram at right.
- Entscheiden Sie vor dem Zusammenbau die Farbe nach dem Diagramm rechts.
- Avant de commencer l'assemblage, choisir la teinte de carrosserie en se référant au tableau à droite.

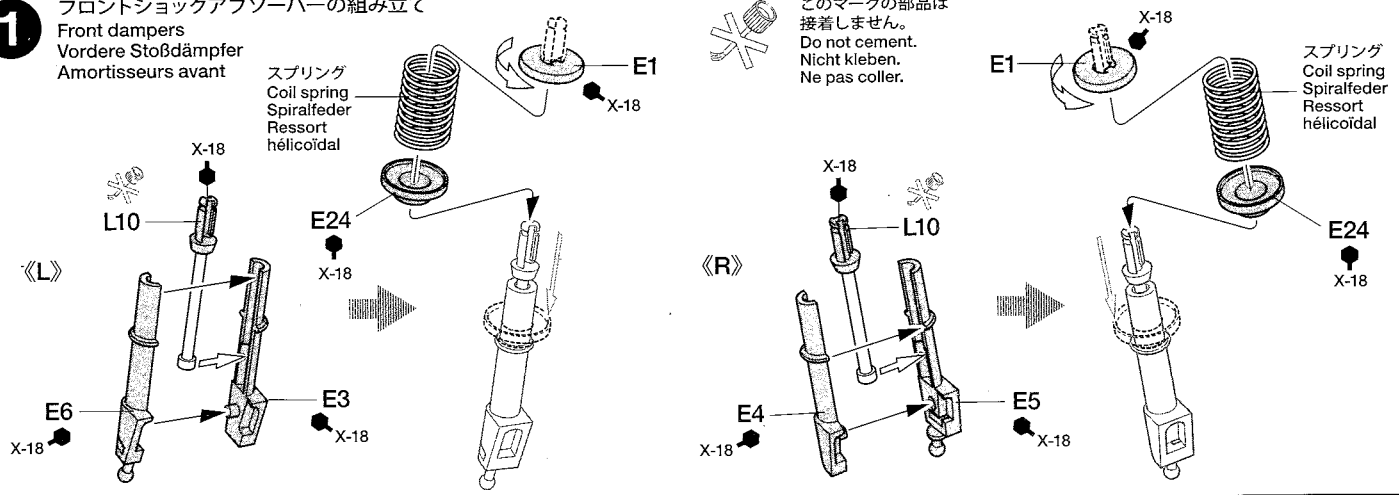
ボディ色 Body color Karosseriefarbe Teinte de carrosserie	グランプリマールーン Grand Prix Maroon Grand Prix Braun Marron Grand Prix	グランプリレッド Grand Prix Red Grand Prix Rot Rouge Grand Prix	グランプリホワイト Grand Prix White Grand Prix Weiß Blanc Grand Prix
タミヤカラー Tamiya Color	TS-11	TS-8	TS-26

- 《使わない部品》... B1, B3, B4, B15, C5×4, C7, C8, Not used. C13, C33, C36, G19, G20, G21, Nicht verwenden. G22, G23, G24, G25, G29, G38, Non utilisées. H16×4, H17×4, H21, K2, K5, K8, K15, K20, L16, N1, N3, N4, N5, P7, P8, P9, P10, Q2, Q3, Q4, Q5, Q6, Q9, Q11, Q12, Q13, Q17, S1×1, S2×1, S3×1, S4×1, T7, T10, T11, T13, T14, T15, T16, T17, T18, T19, T20, T22, T23, T24, T25, T26

ASSEMBLY

1

フロントショックアブソーバーの組み立て  
Front dampers  
Vordere Stoßdämpfer  
Amortisseurs avant

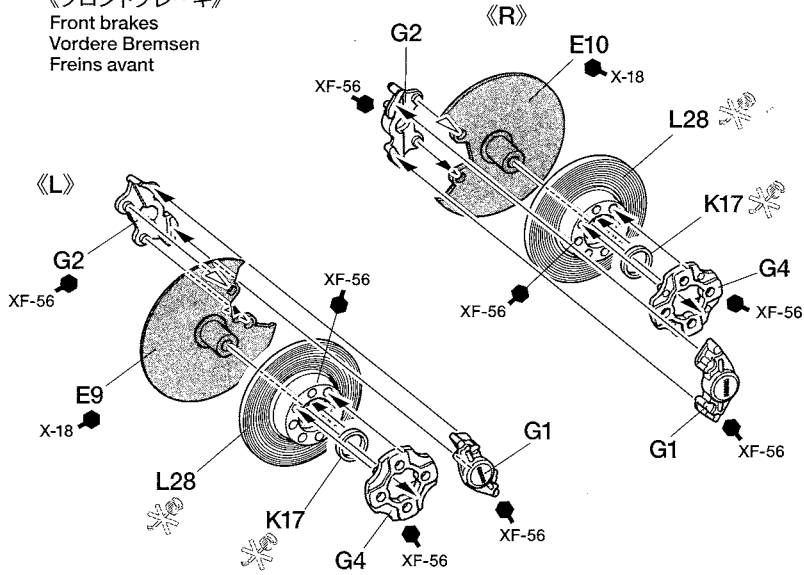
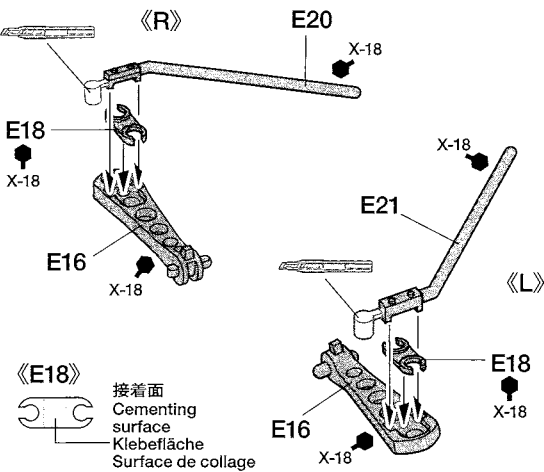


このマークの部品は接着しません。  
Do not cement.  
Nicht kleben.  
Ne pas coller.

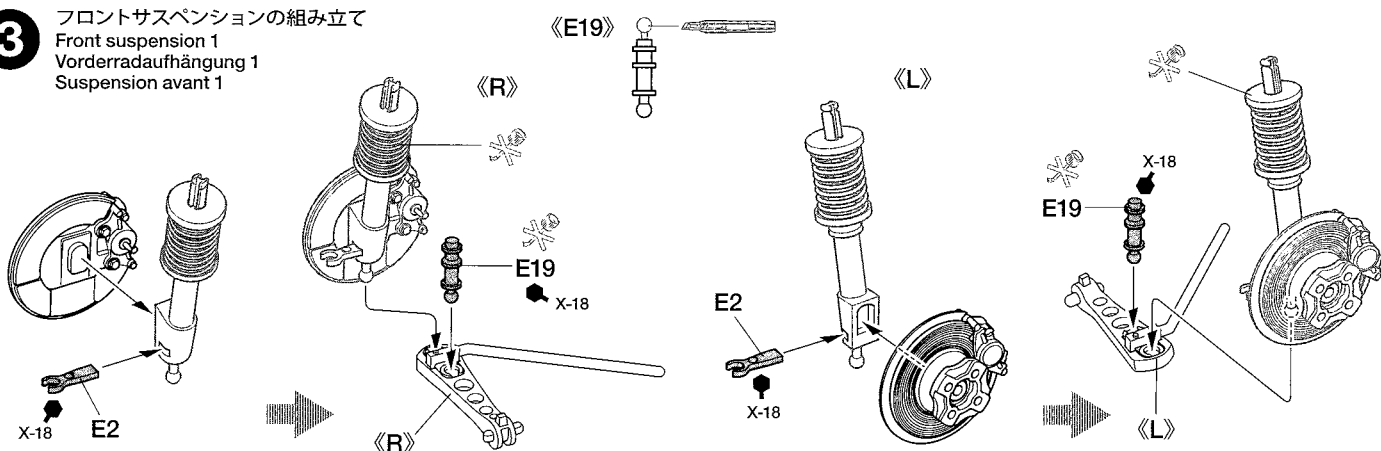
**2** 《トランスバースリンク》  
Transverse links  
Linke Traverse  
Tirant inférieur avant

指示の部分を切り取ります。  
Cut off.  
Wegschneiden.  
Découper.

《フロントブレーキ》  
Front brakes  
Vordere Bremsen  
Freins avant



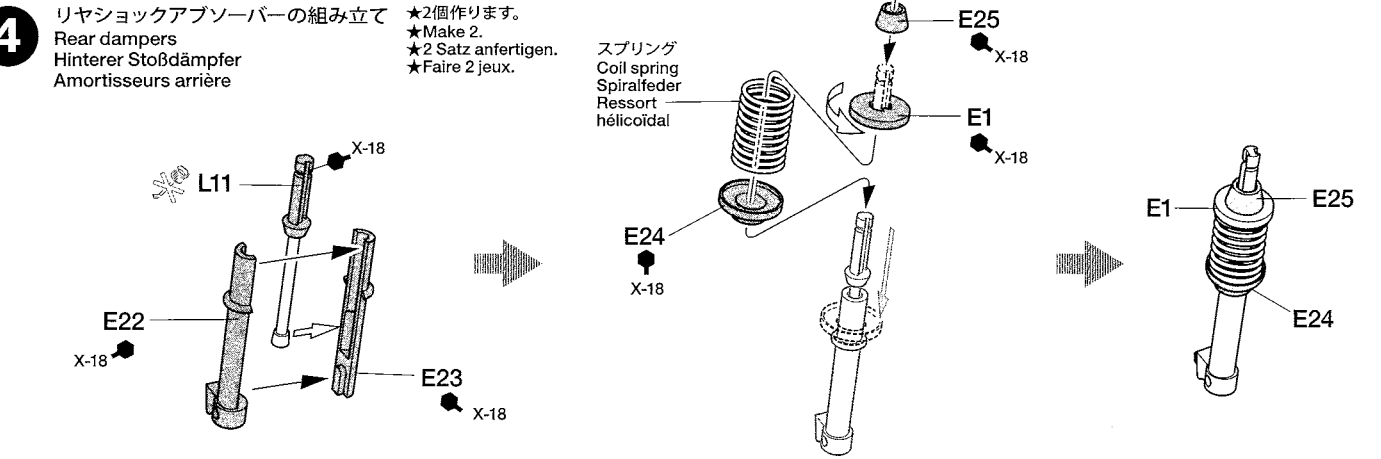
**3** フロントサスペンションの組み立て  
Front suspension 1  
Vorderradaufhängung 1  
Suspension avant 1



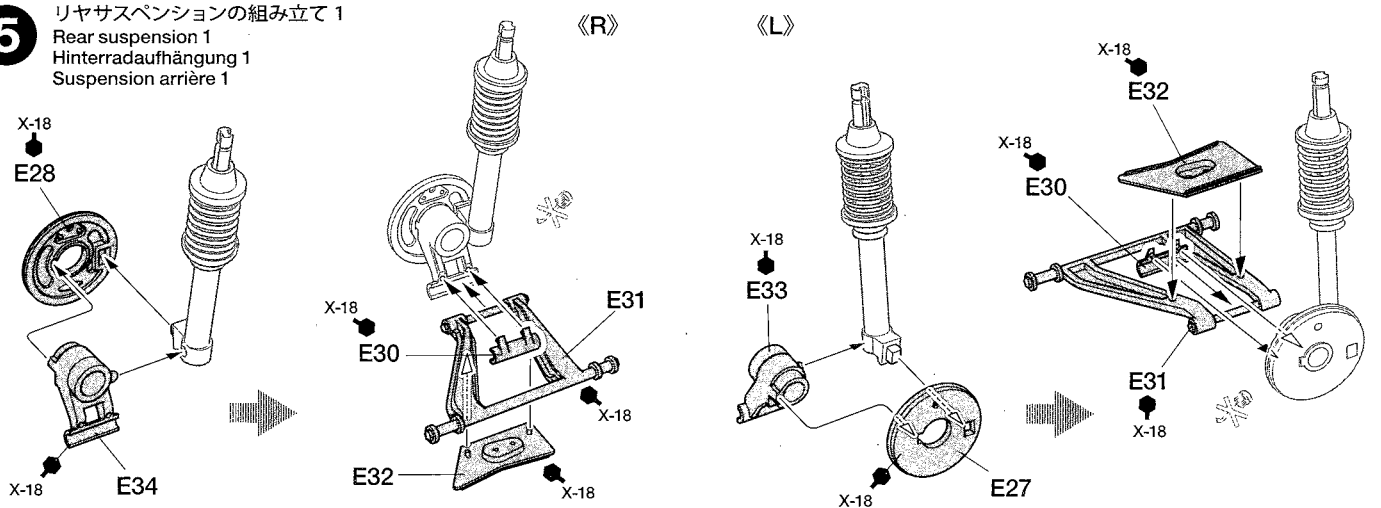
**4** リヤショックアブソーバーの組み立て  
Rear dampers  
Hinterer Stoßdämpfer  
Amortisseurs arrière

★2個作ります。  
★Make 2.  
★2 Satz anfertigen.  
★Faire 2 jeux.

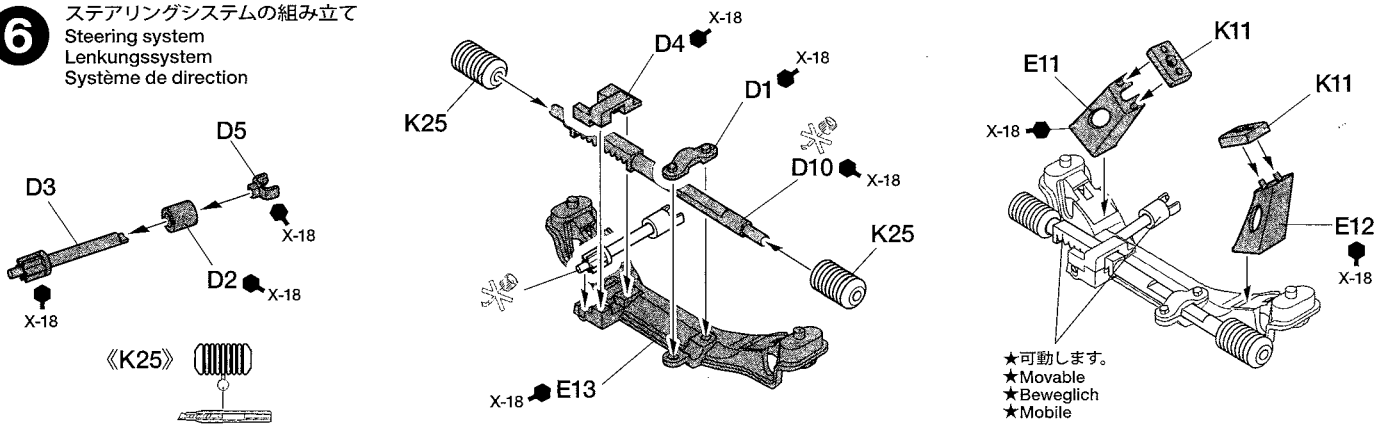
スプリング  
Coil spring  
Spiralfeder  
Ressort  
hélicoïdal



**5** リヤサスペンションの組み立て 1  
Rear suspension 1  
Hinterradaufhängung 1  
Suspension arrière 1

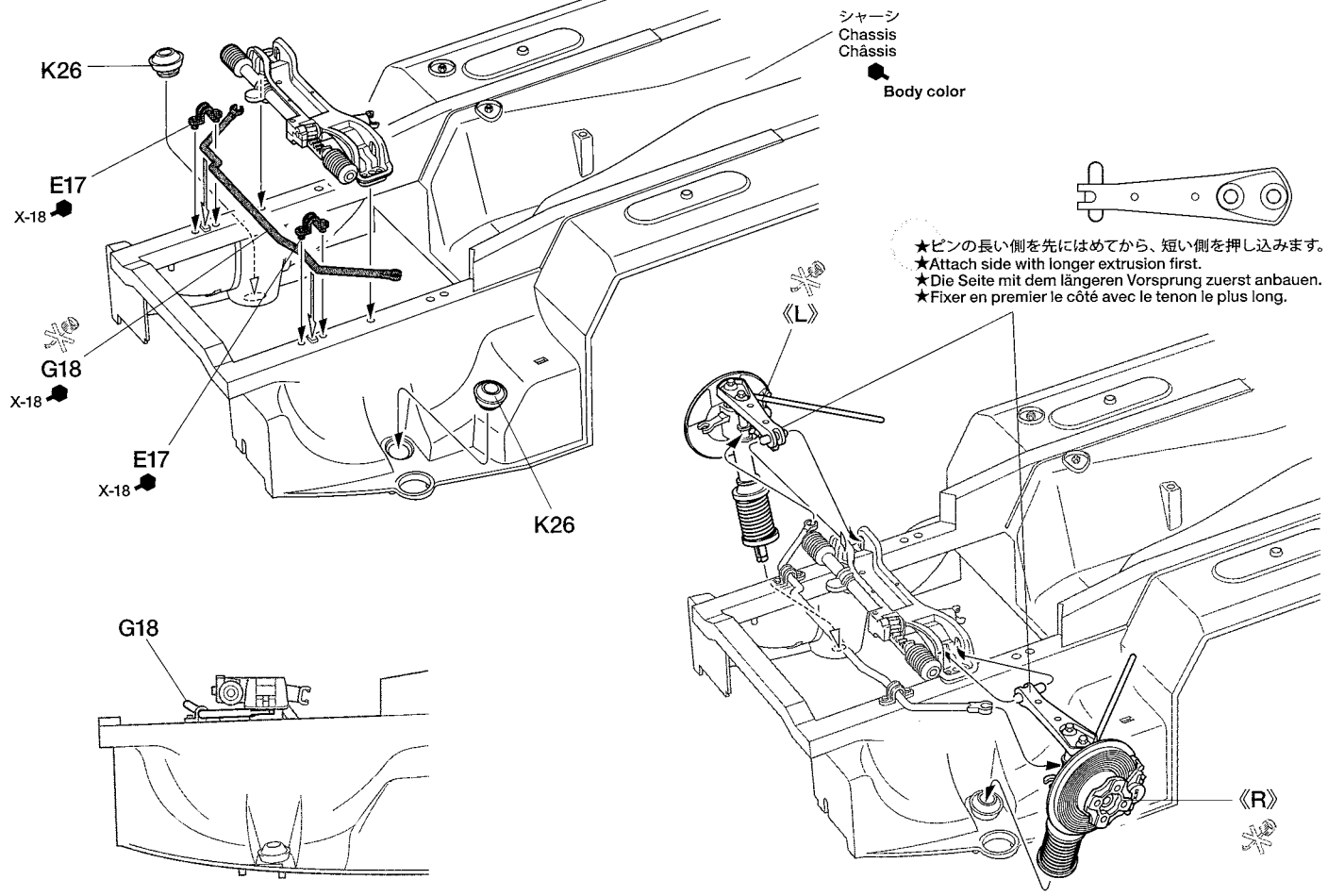


**6** ステアリングシステムの組み立て  
Steering system  
Lenkungssystem  
Système de direction

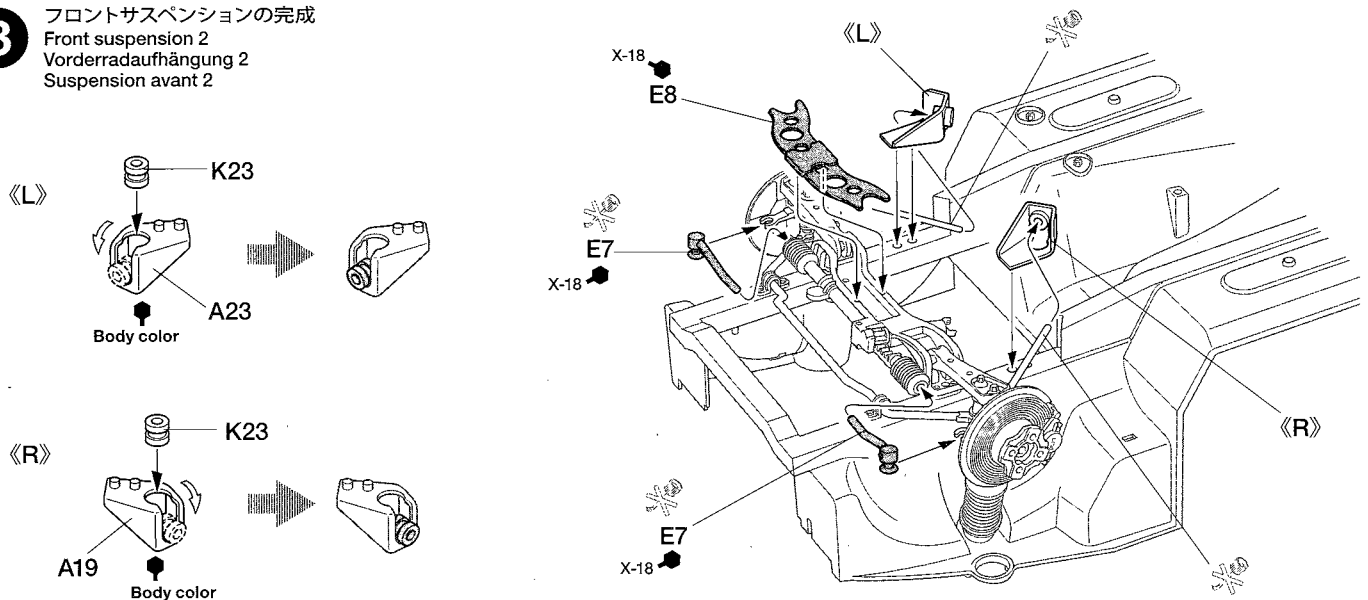


**7** フロントサスペンションメンバーの取り付け  
Attaching suspension member  
Anbau der Aufhängung  
Fixation des éléments de suspension

Body color ..... ★この文字で指示されたパーツはボディカラーで塗装します。  
★Paint these parts using body color.  
★Diese Teile in Wagenfarbe lackieren.  
★Peindre ces pièces dans la teinte de la carrosserie.



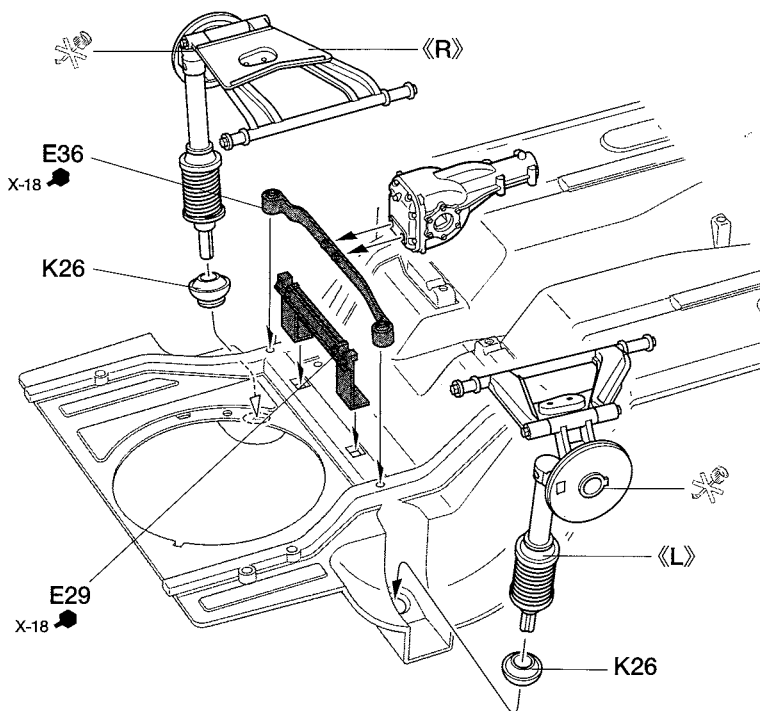
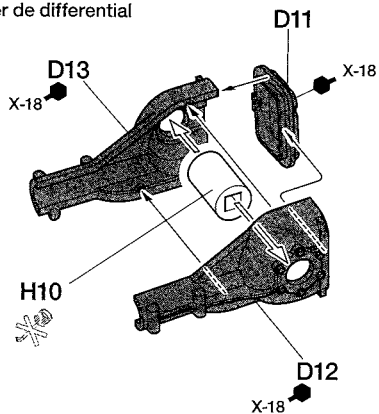
**8** フロントサスペンションの完成  
Front suspension 2  
Vorderradaufhängung 2  
Suspension avant 2



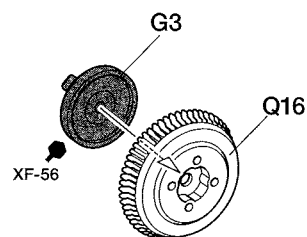


**9** リヤサスペンションの組み立て 2  
Rear suspension 2  
Hinterradaufhängung 2  
Suspension arrière 2

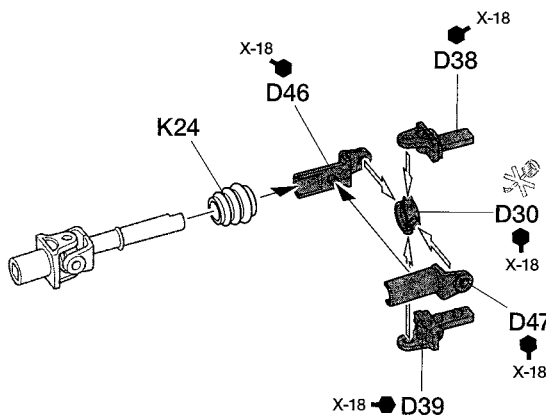
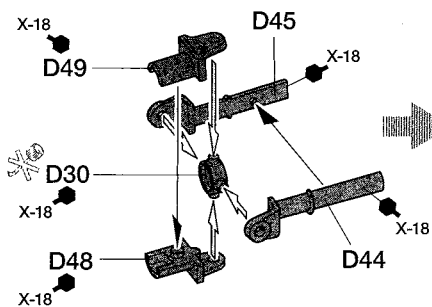
《デフギヤケース》  
Diff housing  
Differentialgehäuse  
Carter de differential



**10** 《リヤブレーキ》 ★2個作ります。  
Rear brakes ★Make 2.  
Hintere Bremsen ★2 Satz anfertigen.  
Freins arrière ★Faire 2 jeux.

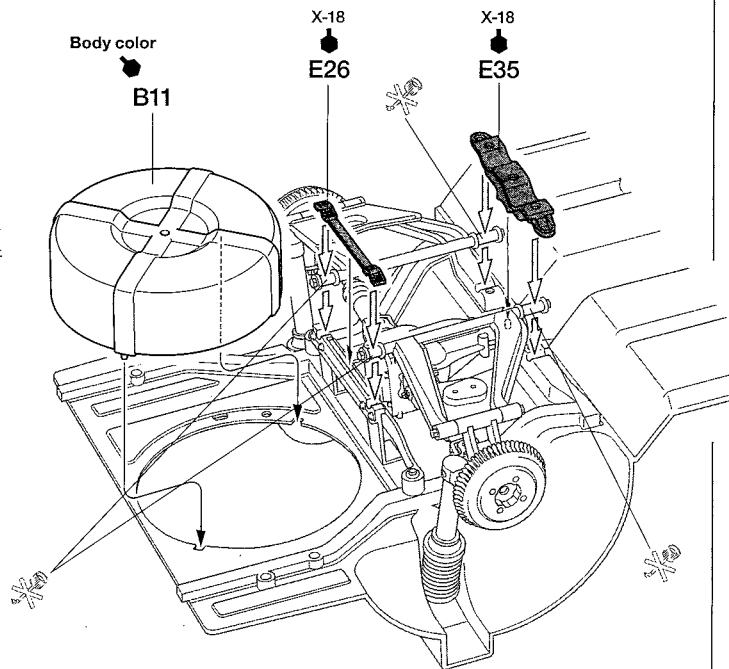
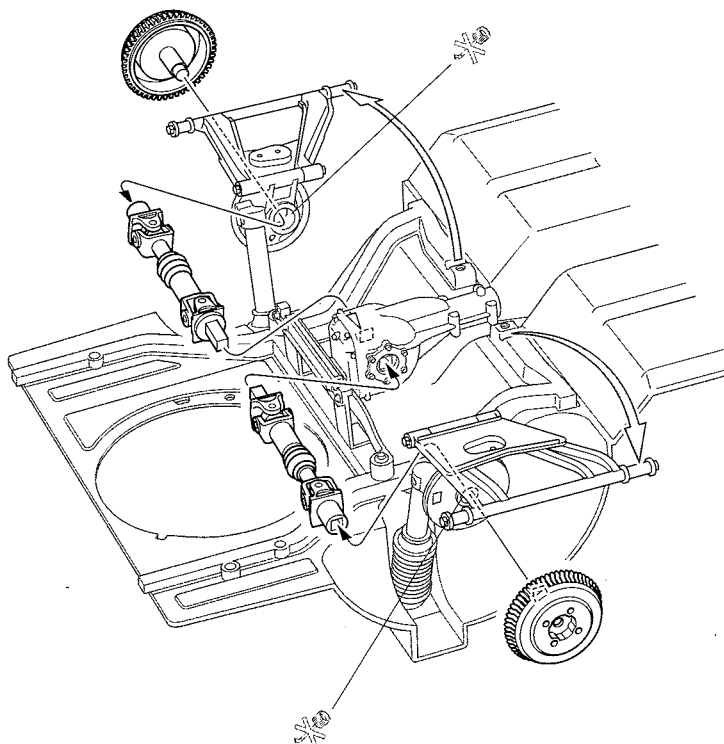


《ドライブシャフト》 ★2個作ります。  
Drive shaft ★Make 2.  
Achswelle ★2 Satz anfertigen.  
Cardans ★Faire 2 jeux.



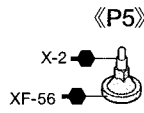
**11** リヤサスペンションの完成  
Rear suspension 3  
Hinterradaufhängung 3  
Suspension arrière 3

★ドライブシャフトを取り付ける際は、ロワアームを外側にすると付けやすくなります。  
★Turning lower arms outwards will make it easier to attach the drive shafts.  
★Die Antriebswelle ist leichter einzubauen, wenn der untere Querlenker leicht nach außen gedreht wird.  
★Tourner les triangles inférieurs vers l'extérieur facilite la fixation des cardans.

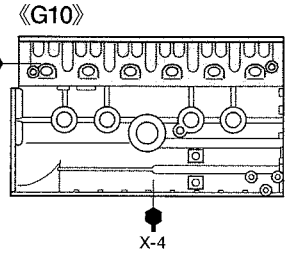
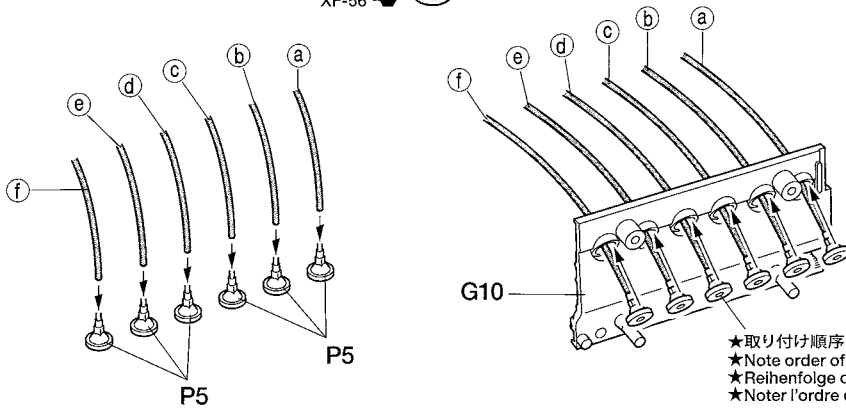


# 12

スパークプラグの取り付け  
Attaching spark plugs  
Anbau der Zündkerzen  
Installation des bougies



ビニールパイプ  
Vinyl tubing  
Vinylschlauch  
Tube vinyle

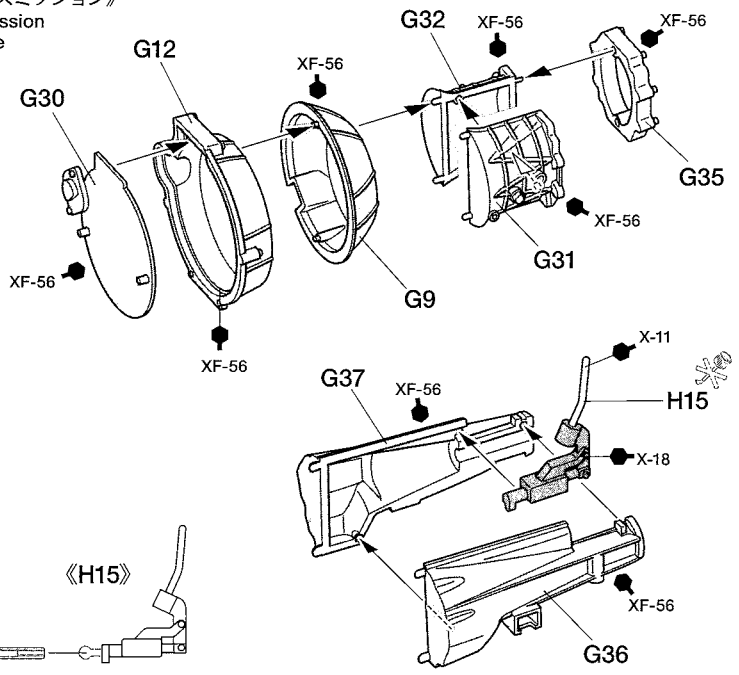
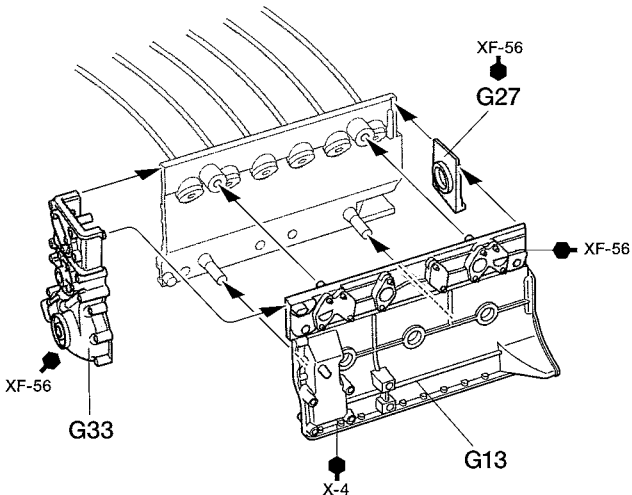


★取り付け順序に注意してください。  
★Note order of attachment.  
★Reihenfolge des Zusammenbaus beachten.  
★Noter l'ordre d'installation.

# 13

エンジンブロックの組み立て  
Engine block  
Motorblock  
Bloc moteur

《トランスミッション》  
Transmission  
Getriebe

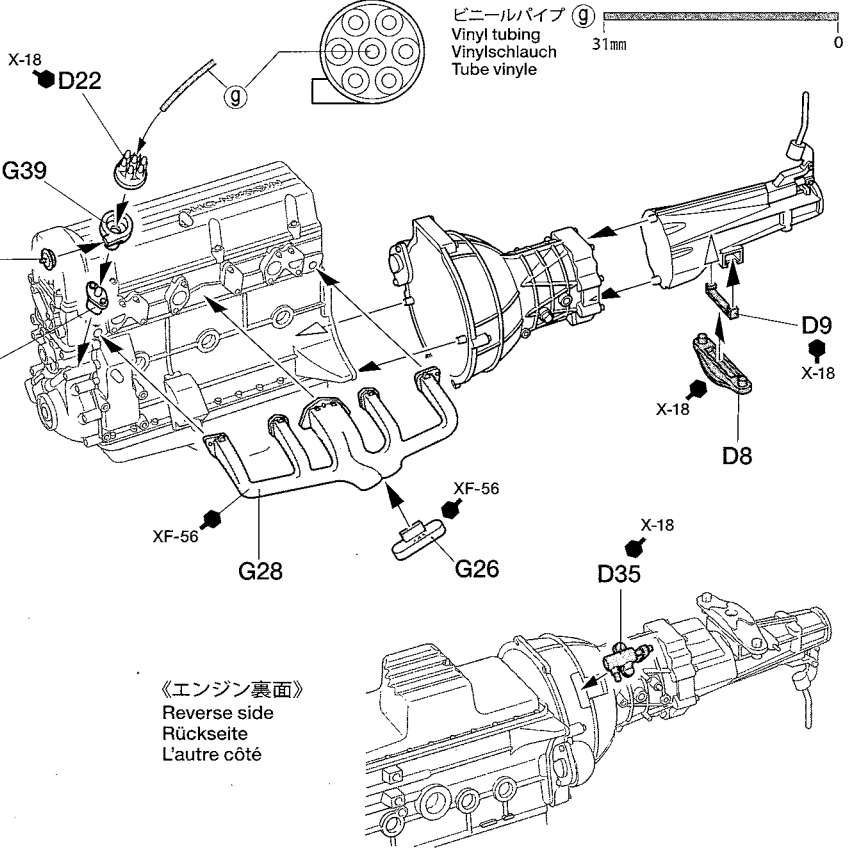
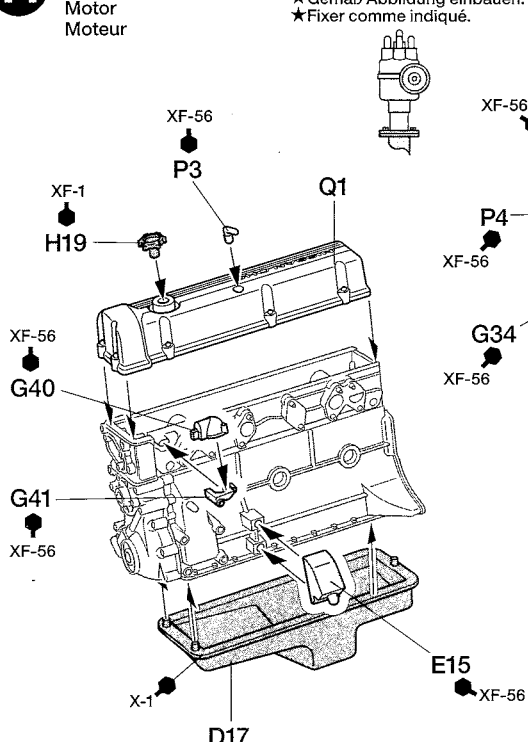


# 14

エンジンの組み立て  
Engine  
Motor  
Moteur

★図の向きで取り付けます。  
★Attach as shown.  
★Gemäß Abbildung einbauen.  
★Fixer comme indiqué.

ビニールパイプ  
Vinyl tubing  
Vinylschlauch  
Tube vinyle



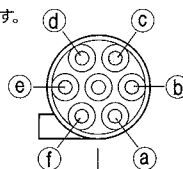
《エンジン裏面》  
Reverse side  
Rückseite  
L'autre côté



15

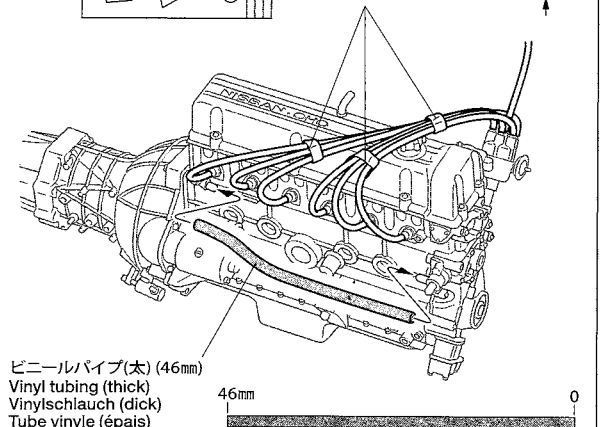
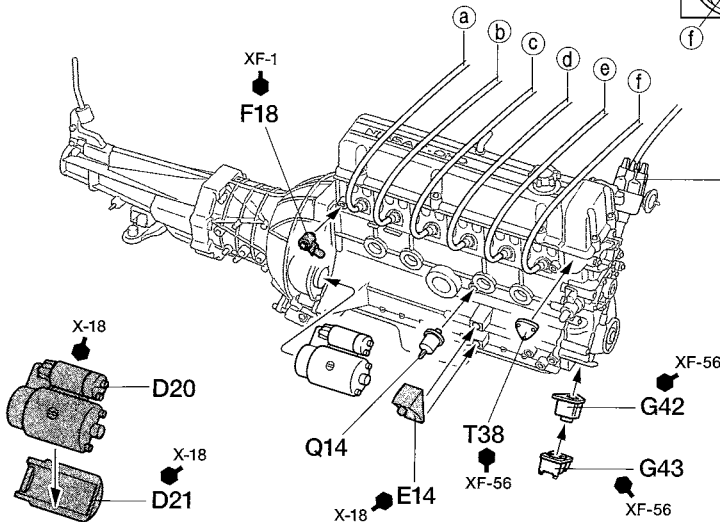
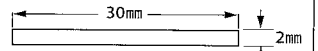
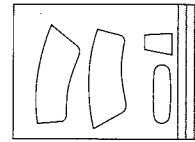
エンジン部品の取り付け 1  
Attaching engine parts 1  
Motorteile-Einbau 1  
Fixation des pièces du moteur 1

★プラグコードは図の様に取付けます。  
★Attach cables as shown.  
★Kabel wie abgebildet anbringen.  
★Fixer les câbles comme montré.



アルミシール  
Aluminum sticker  
Aluminium-Aufkleber  
Sticker aluminium

★図の大きさに切り出して使います。  
★Cut into shown size.  
★Auf abgebildete Größe zuschneiden.  
★Découper à la taille indiquée.



ビニールパイプ(太) (46mm)  
Vinyl tubing (thick)  
Vinylschlauch (dick)  
Tube vinyle (épais)

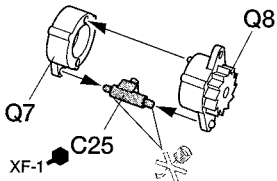
16

エンジン部品の取り付け 2  
Attaching engine parts 2  
Motorteile-Einbau 2  
Fixation des pièces du moteur 2

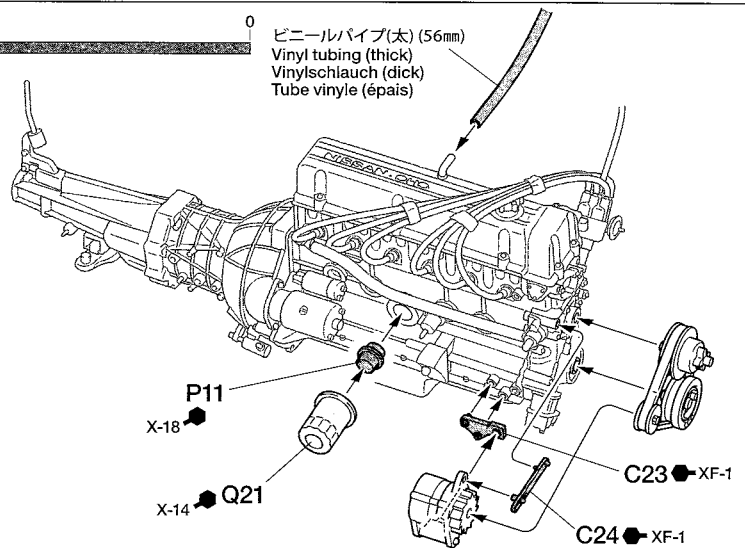
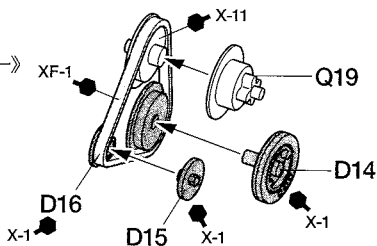


ビニールパイプ(太) (56mm)  
Vinyl tubing (thick)  
Vinylschlauch (dick)  
Tube vinyle (épais)

《オルタネーター》  
Alternator  
Lichtmaschine  
Alternateur



《プーリー》  
Pulley  
Rolle  
Poulie



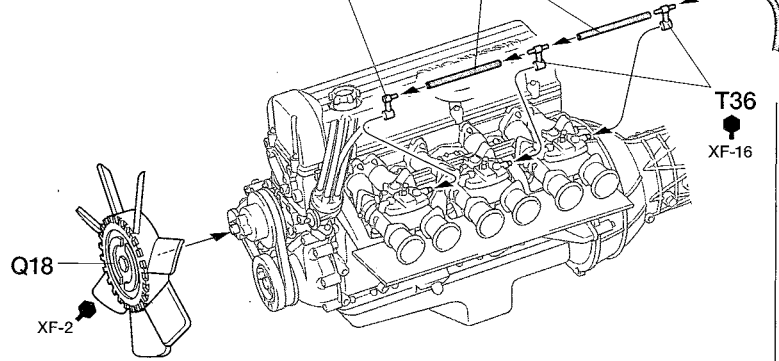
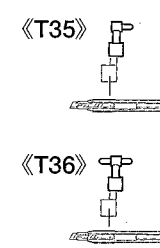
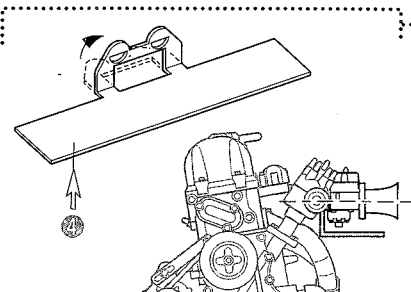
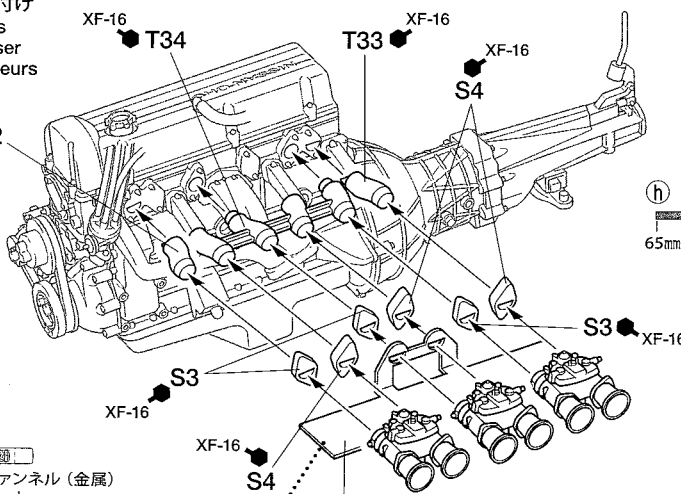
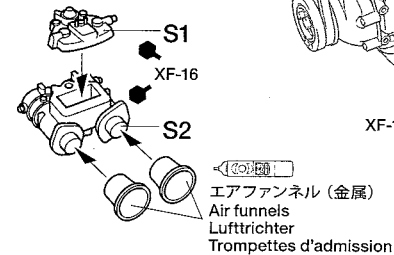
17

キャブレターの取り付け  
Attaching carburetors  
Anbringen der Vergaser  
Fixation des carburateurs

指示の部品を瞬間接着剤でとりつけます。  
Apply instant cement.  
Sekundenkleber auftragen.  
Appliquer de la colle rapide.

指示のエッチングパーツをはります。  
Attach photo-etched parts.  
Die Fotogätzten Teile anbringen.  
Fixer les pièces photo-découpées.

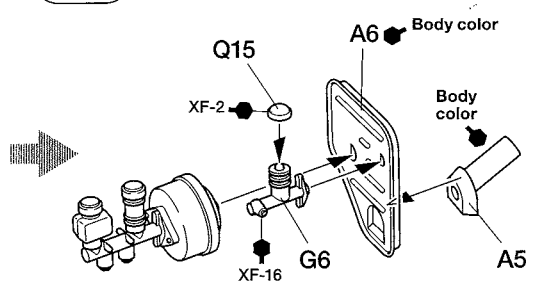
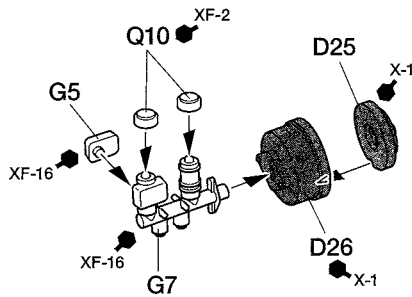
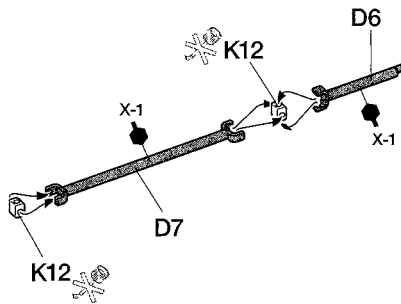
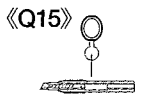
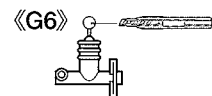
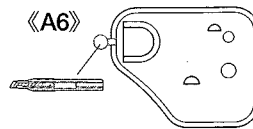
★3個作ります。  
★Make 3.  
★3 Satz anfertigen.  
★Faire 3 jeux.



ビニールパイプ  
Vinyl tubing  
Vinylschlauch  
Tube vinyle

**18** 《ステアリングシャフト》  
Steering shaft  
Lenksäule  
Colonne de direction

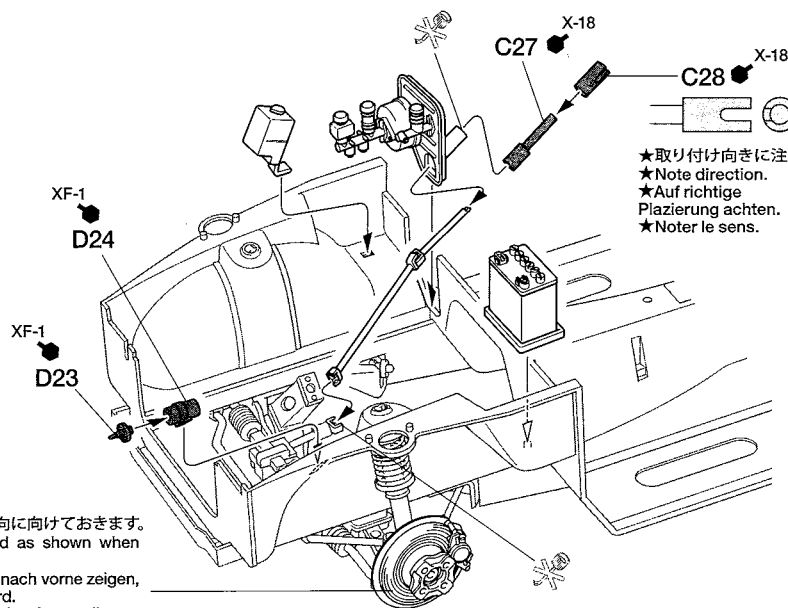
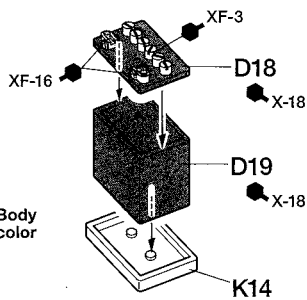
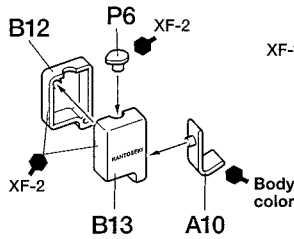
《マスターシリンダー》  
Master cylinder  
Hauptzylinder  
Maitre cylinder



**19** ステアリングシャフトの取り付け  
Attaching steering shaft  
Befestigen der Lenksäule  
Fixation de la colonne de direction

《ウオッシャータンク》  
Windscreen washer tank  
Scheibenwaschtank  
Réservoir du lave-vitre

《バッテリー》  
Battery  
Batterie

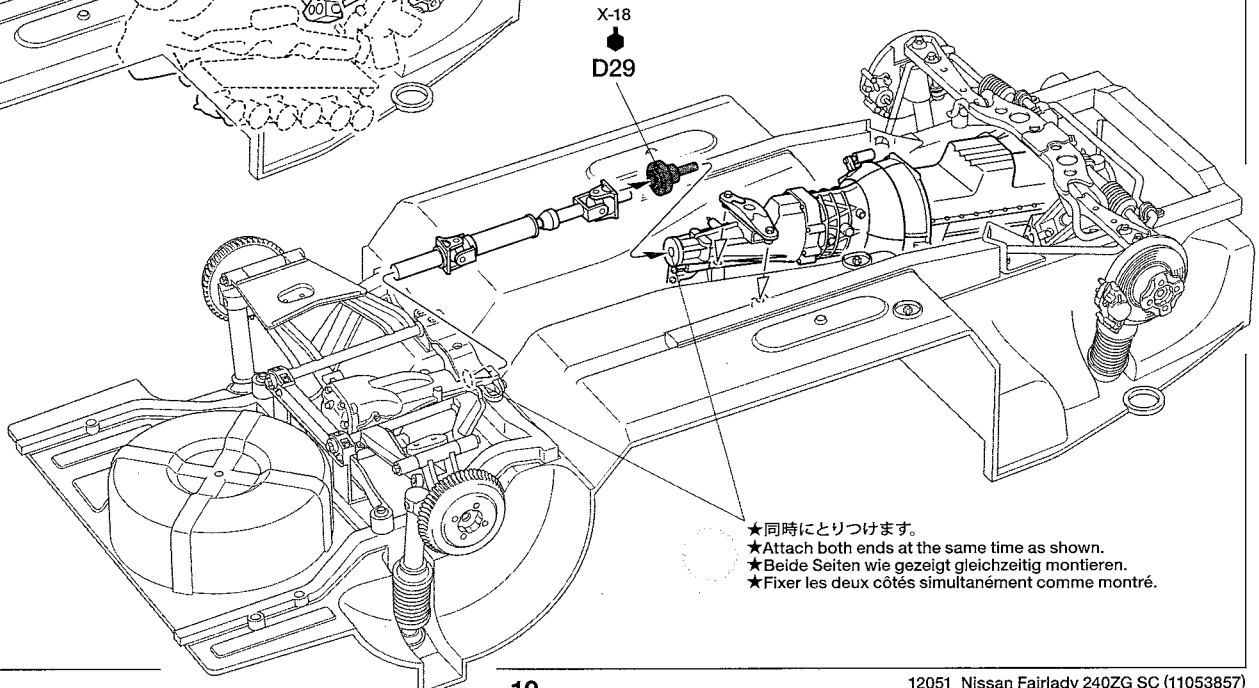
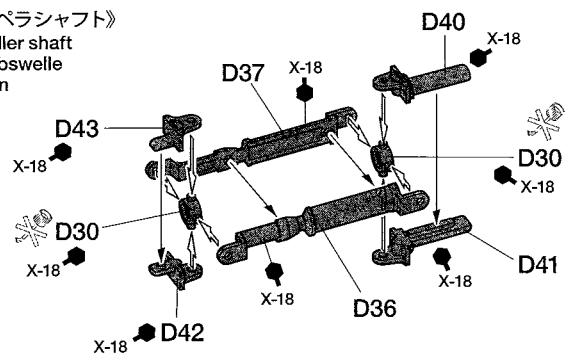
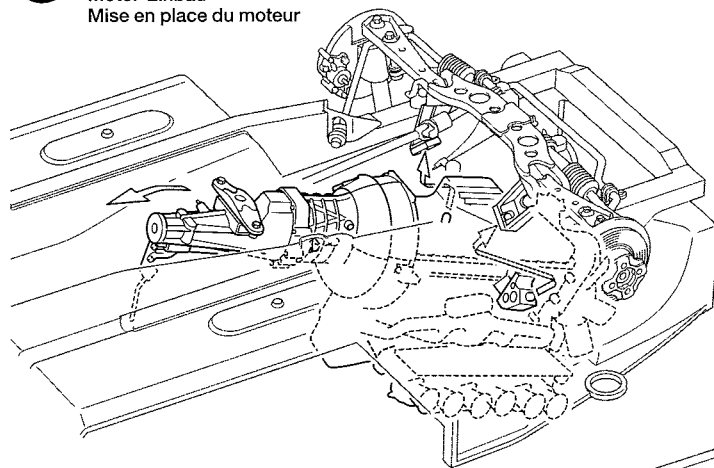


- ★取り付け向きに注意。
- ★Note direction.
- ★Auf richtige Platzierung achten.
- ★Noter le sens.

- 注意!**  
★組み立てる時はブレーキディスクを直進方向に向けておきます。  
★Make sure that brake discs face forward as shown when attaching steering shaft.  
★Sicherstellen, dass die Bremsdiscen so nach vorne zeigen, wie es beim Einbau der Lenkwelle gezeigt wird.  
★S'assurer que les disques de freins sont orientés vers l'avant lorsqu'on fixe l'axe de direction.

**20** エンジンの取り付け  
Attaching engine  
Motor-Einbau  
Mise en place du moteur

《プロペラシャフト》  
Propeller shaft  
Antriebswelle  
Cardan

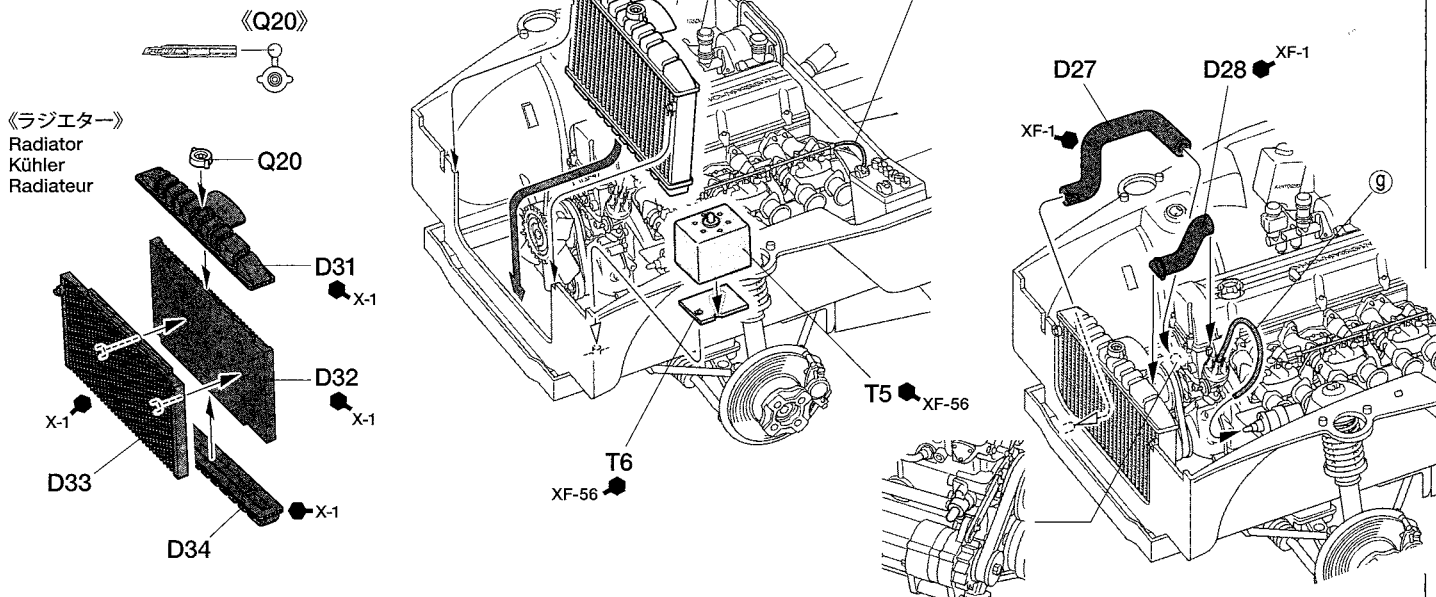


- ★同時にとりつけます。
- ★Attach both ends at the same time as shown.
- ★Beide Seiten wie gezeigt gleichzeitig montieren.
- ★Fixer les deux côtés simultanément comme montré.

**21**

ラジエターの取り付け  
Attaching radiator  
Anbringung des Kühlers  
Fixation du radiateur

★ (h) はエンジンとシャーシとの間に入れます。  
★ Ensure that tubing (h) is stowed inside the chassis.  
★ ichterstellen, dass die Schläuche (h) im Chassis verstaut ist.  
★ S'assurer que le tube (h) est logé à l'intérieur du chassis.

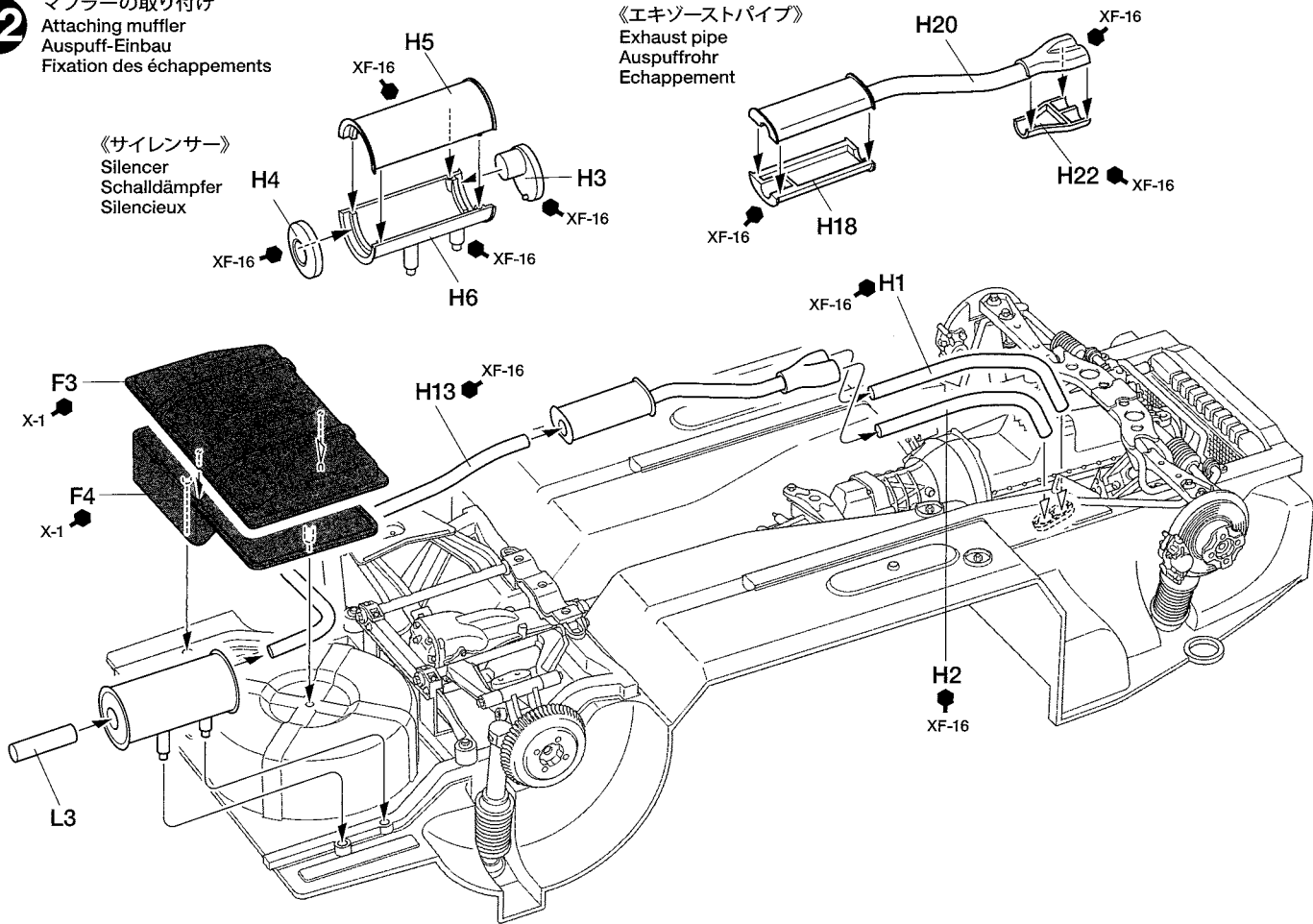


**22**

マフラーの取り付け  
Attaching muffler  
Auspuff-Einbau  
Fixation des échappements

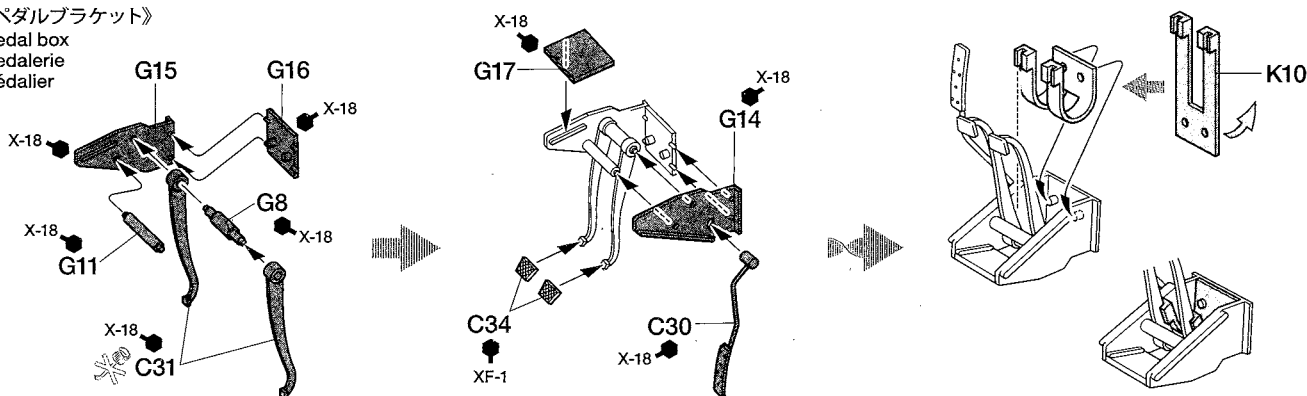
《エキゾーストパイプ》  
Exhaust pipe  
Auspuffrohr  
Echappement

《サイレンサー》  
Silencer  
Schalldämpfer  
Silencieux



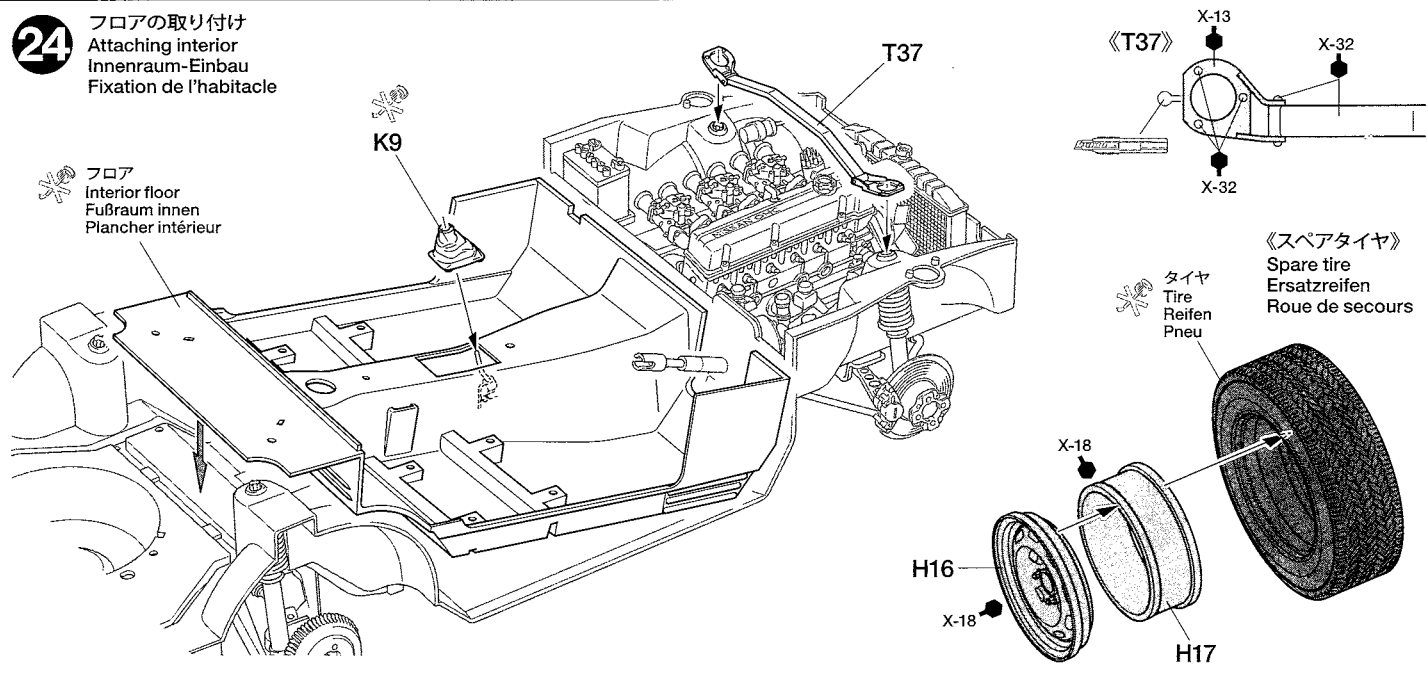
**23**

《ペダルブラケット》  
Pedal box  
Pedalerie  
Pédalier



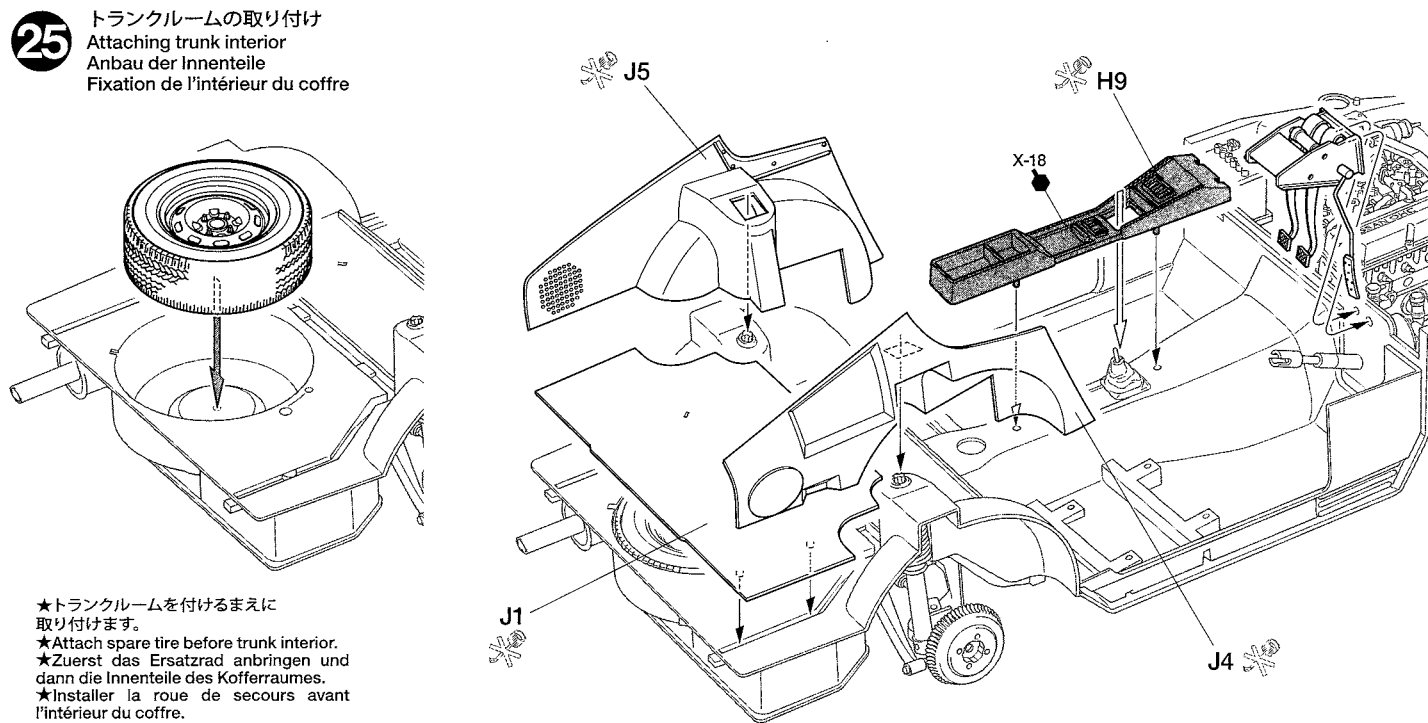
24

フロアの取り付け  
Attaching interior  
Innenraum-Einbau  
Fixation de l'habitacle



25

トランクルームの取り付け  
Attaching trunk interior  
Anbau der Innenteile  
Fixation de l'intérieur du coffre

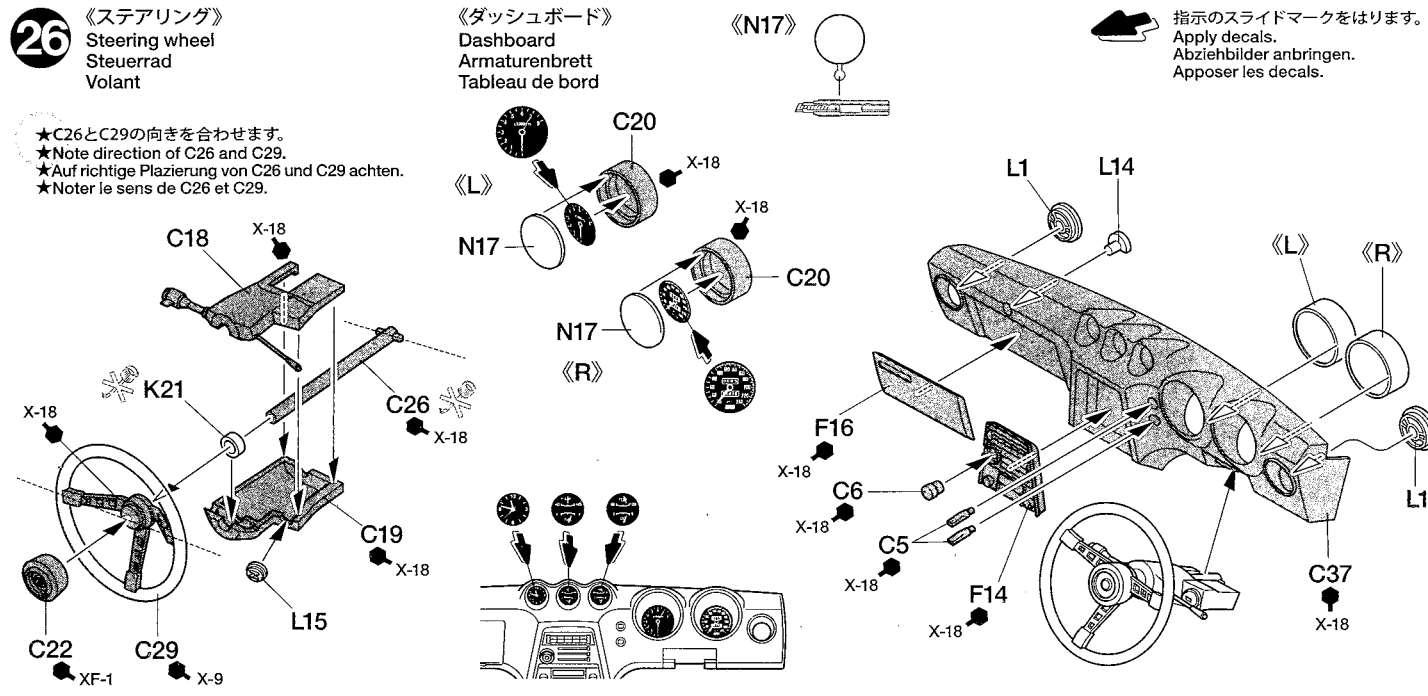


26

《ステアリング》  
Steering wheel  
Steuerrad  
Volant

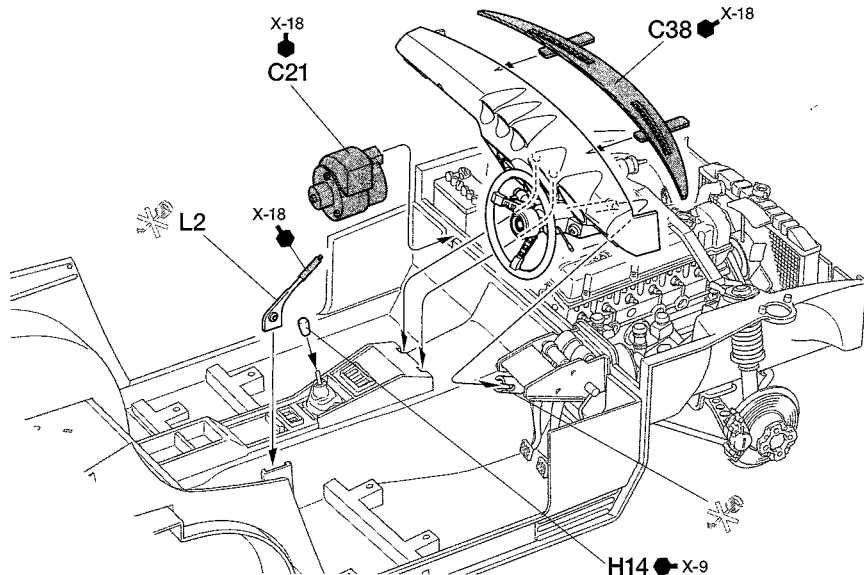
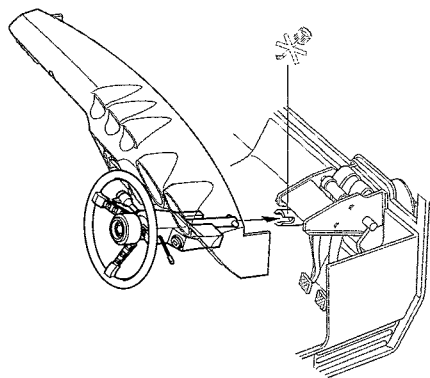
《ダッシュボード》  
Dashboard  
Armaturenbrett  
Tableau de bord

指示のスライドマークをはります。  
Apply decals.  
Abziehbilder anbringen.  
Apposer les decals.



27

ダッシュボードの取り付け  
Attaching dashboard  
Armaturenbrett-Einbau  
Fixation du tableau de bord



- ★図の様にステアリングシャフトをつなぎます。
- ★Connect to steering shaft as shown.
- ★Mit der Lenksäule wie gezeigt verbinden.
- ★Connecter à la colonne de direction comme montré.

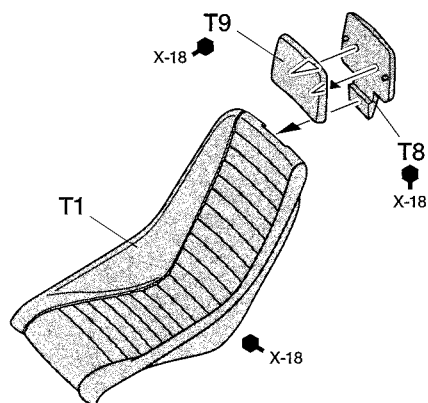
注意!  
NOTICE

- ★シートはバケットシート、ノーマルシートを選べます。運転席をバケット、助手席をノーマルにするのも良いでしょう。
- ★Choose between bucket seat and standard seat types. Bucket seat is recommended for driver, and standard seat for passenger.
- ★Zwischen Rennsitz und normalem Sitz unterscheiden. Der Rennsitz ist für den Fahrer vorgesehen.
- ★Choisir entre sièges baquet ou standard. Le siège baquet est recommandé pour le conducteur, le standard pour le passager.

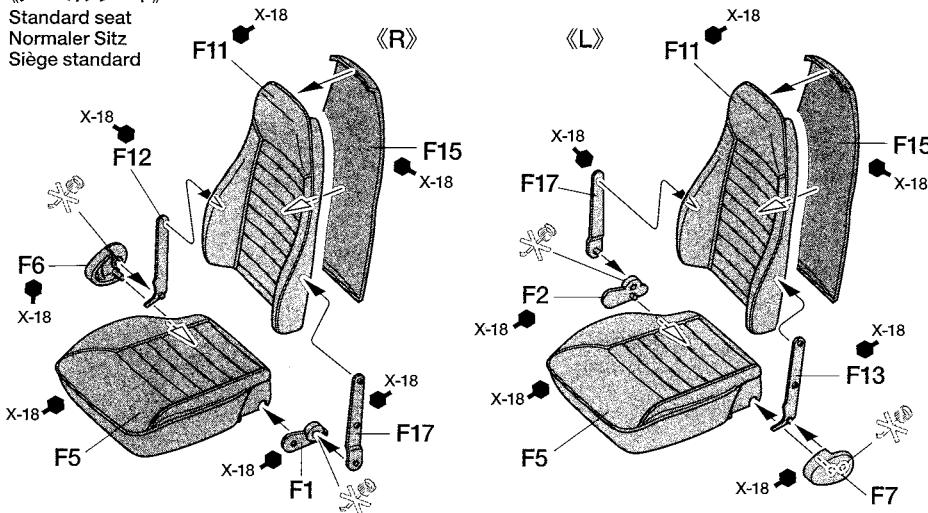
28

《バケットシート》  
Bucket seat  
Rennsitz  
Siège baquet

- ★2個作ります。
- ★Make 2.
- ★2 Satz anfertigen.
- ★Faire 2 jeux.



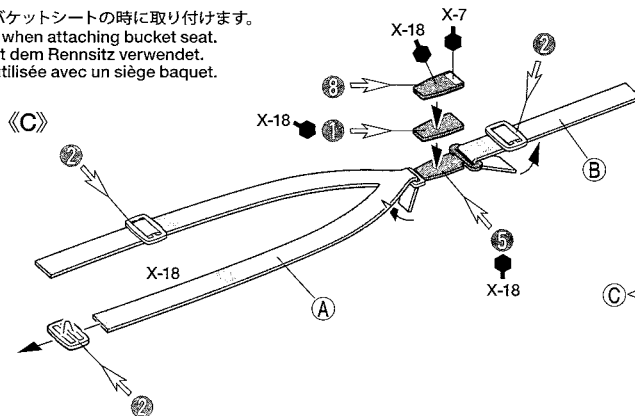
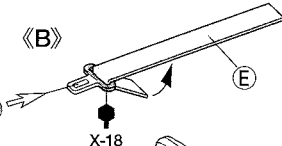
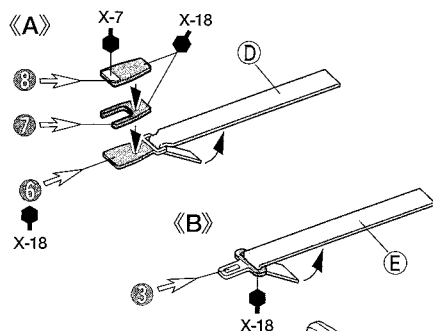
《ノーマルシート》  
Standard seat  
Normaler Sitz  
Siège standard



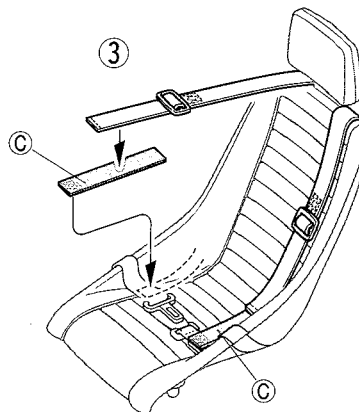
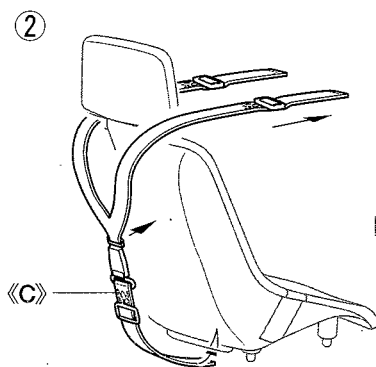
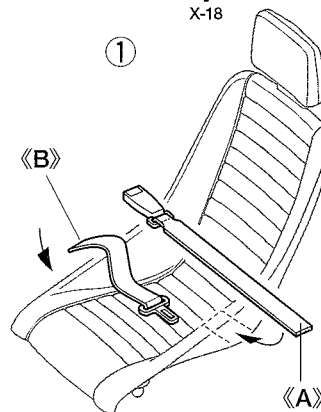
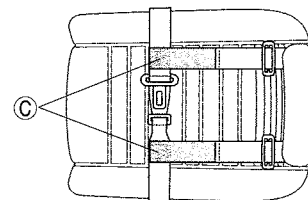
29

シートベルトの取り付け  
Attaching seatbelt  
Sicherheitsgurt-Einbau  
Fixation de harnais

- ★シートベルトはバケットシートの時に取り付けます。
- ★Seatbelt is used when attaching bucket seat.
- ★Der Gurt wird mit dem Rennsitz verwendet.
- ★La ceinture est utilisée avec un siège baquet.

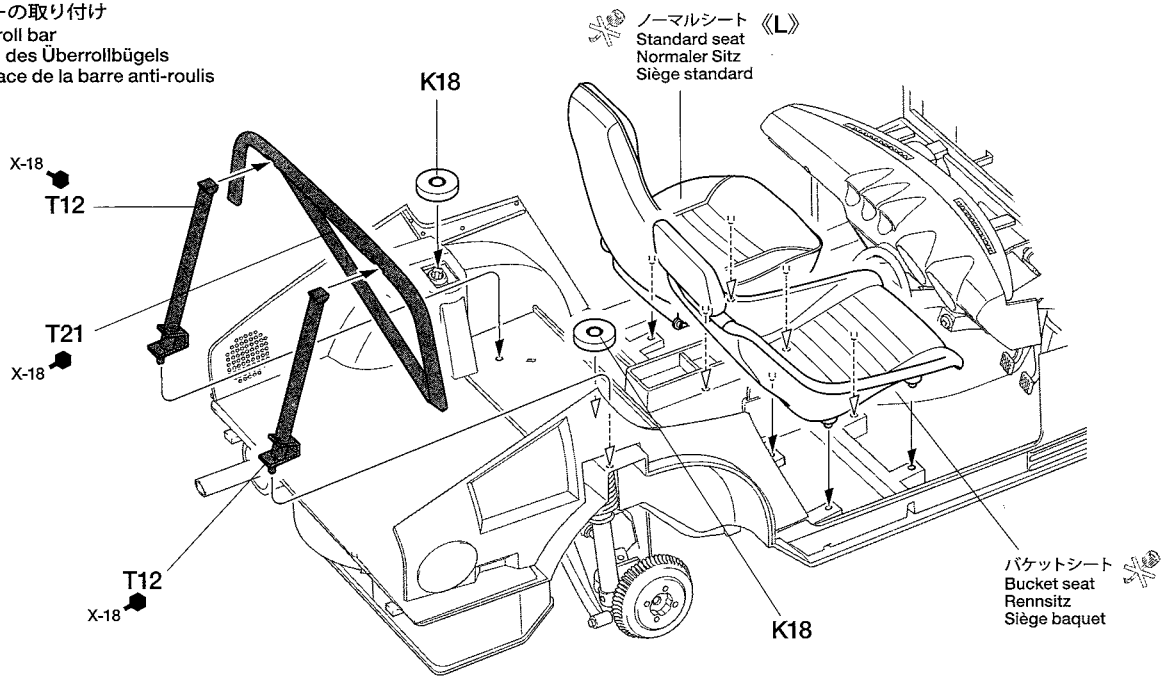


- ★図のように取り付けます。
- ★Attach as shown.
- ★Gemäß Abbildung einbauen.
- ★Fixer comme indiqué.



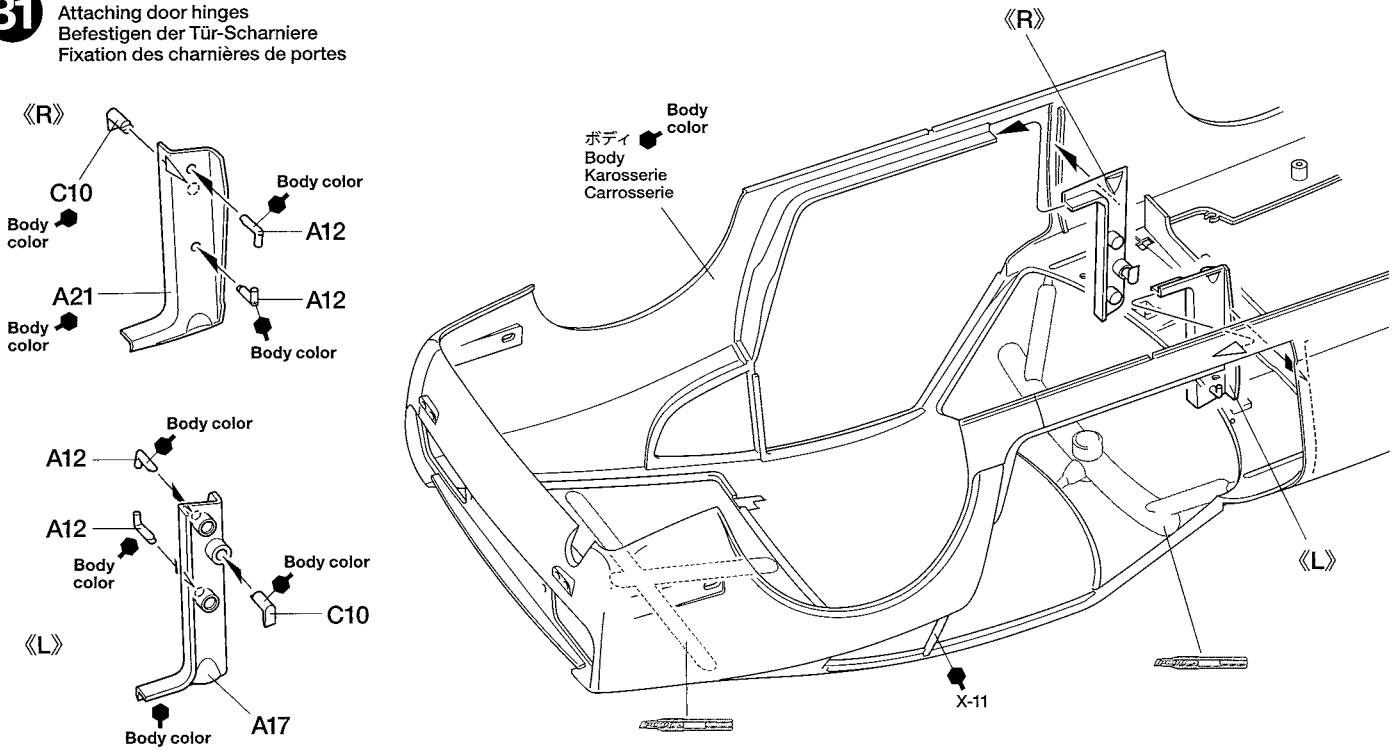
30

ロールバーの取り付け  
Attaching roll bar  
Befestigen des Überrollbügels  
Mise en place de la barre anti-roulis



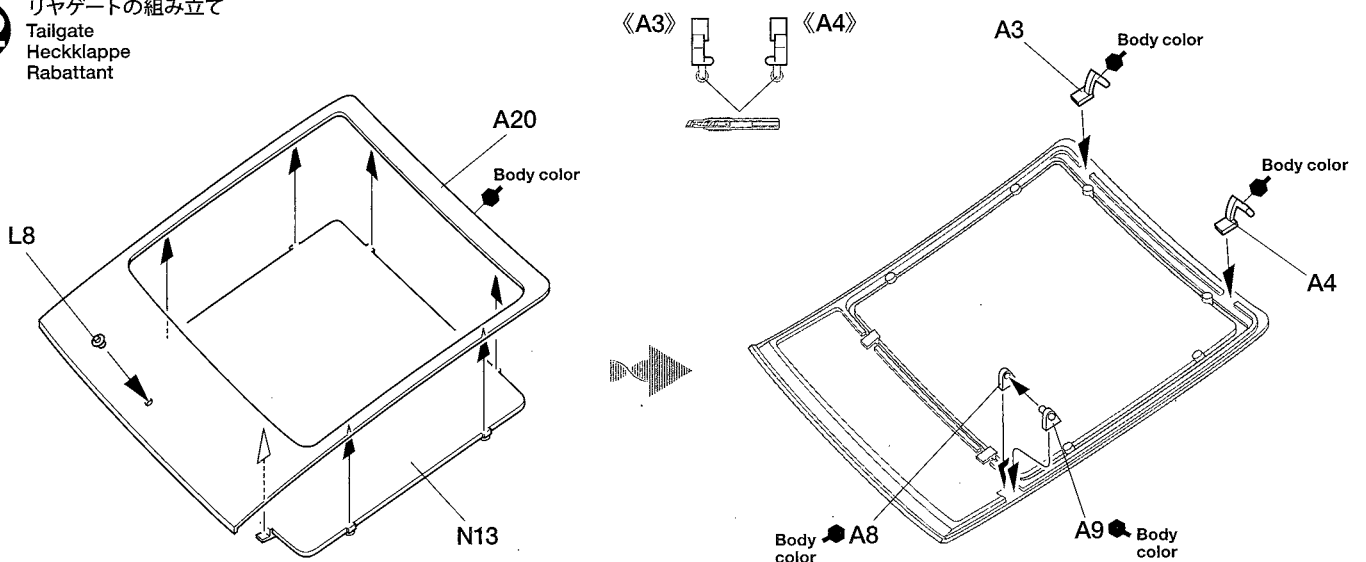
31

ドアヒンジの取り付け  
Attaching door hinges  
Befestigen der Tür-Scharniere  
Fixation des charnières de portes



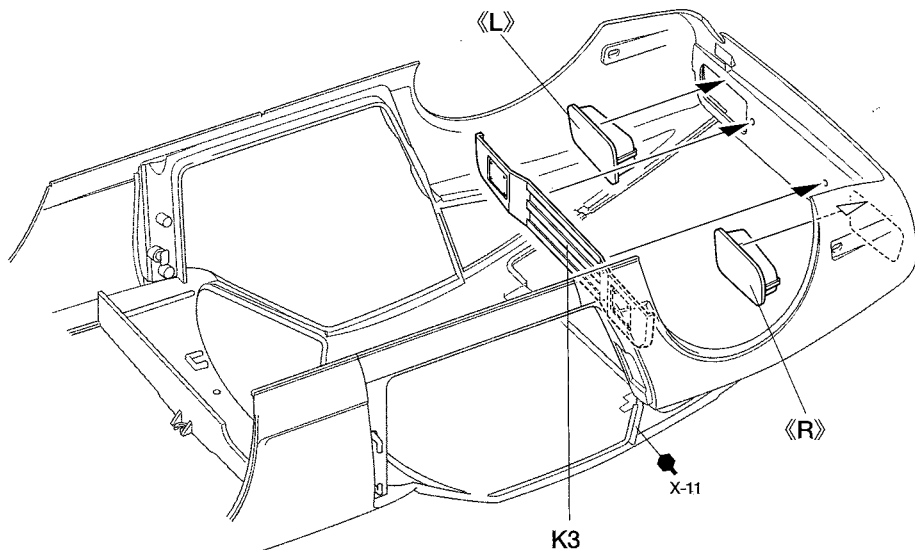
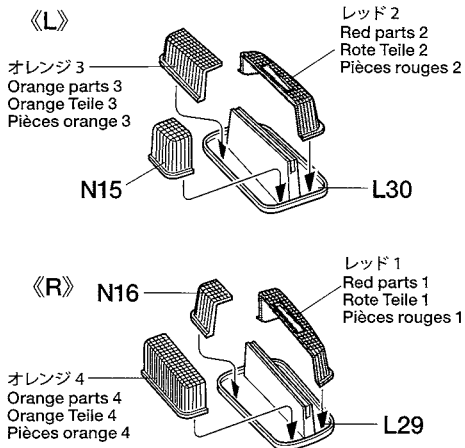
32

リヤゲートの組み立て  
Tailgate  
Heckklappe  
Rabattant





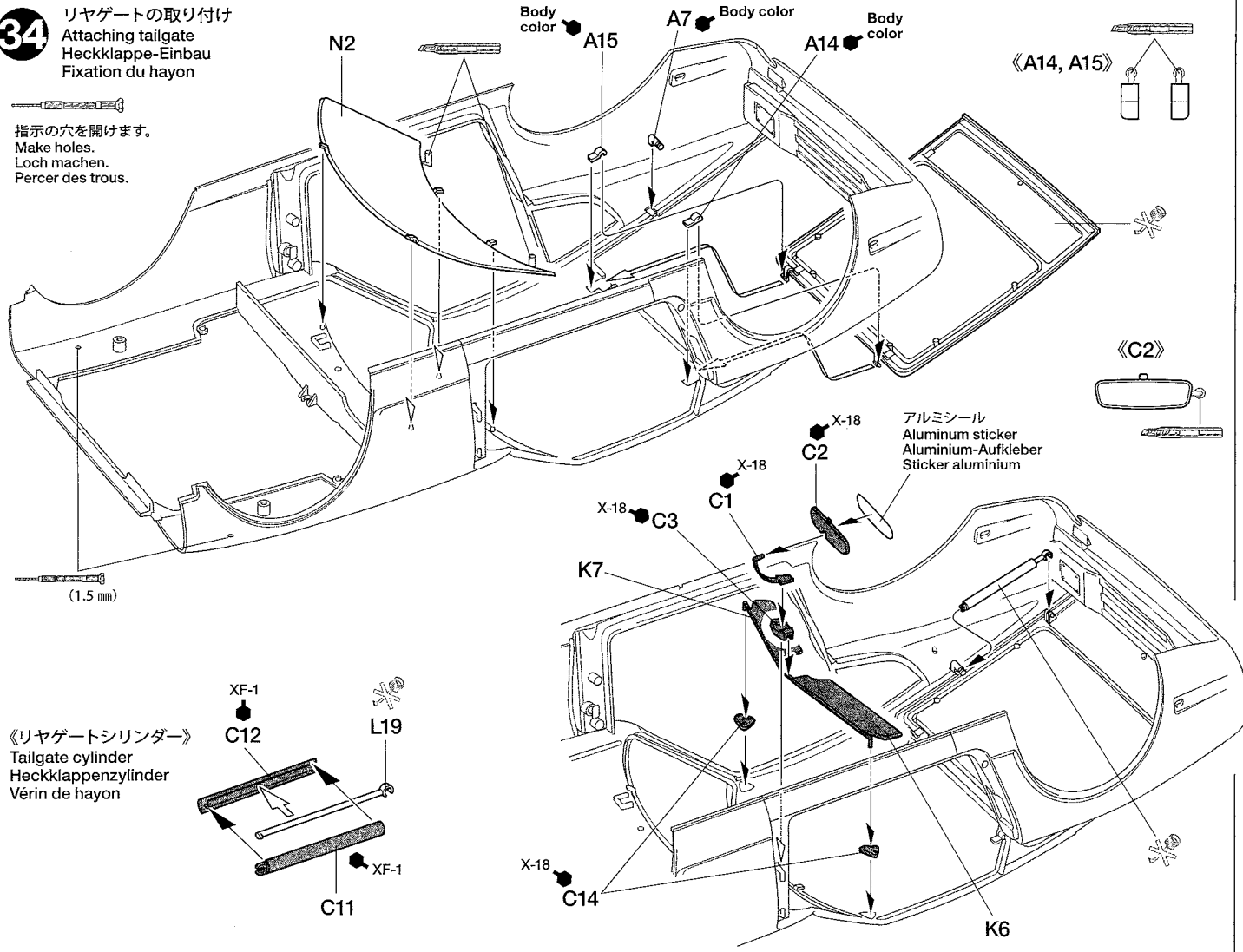
**33** テールライトの取り付け  
Attaching taillights  
Einbau der Rücklichter  
Fixation des feux arrière



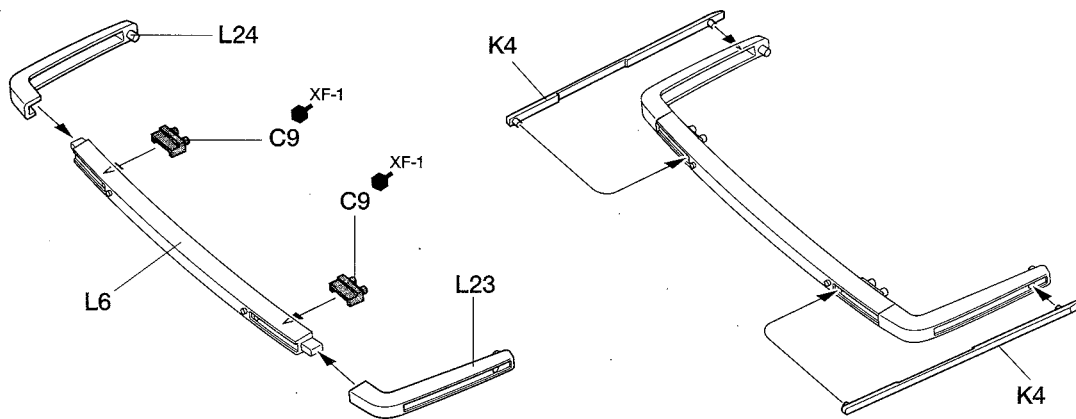
**34** リヤゲートの取り付け  
Attaching tailgate  
Heckklappe-Einbau  
Fixation du hayon



指示の穴を開けます。  
Make holes.  
Loch machen.  
Percer des trous.

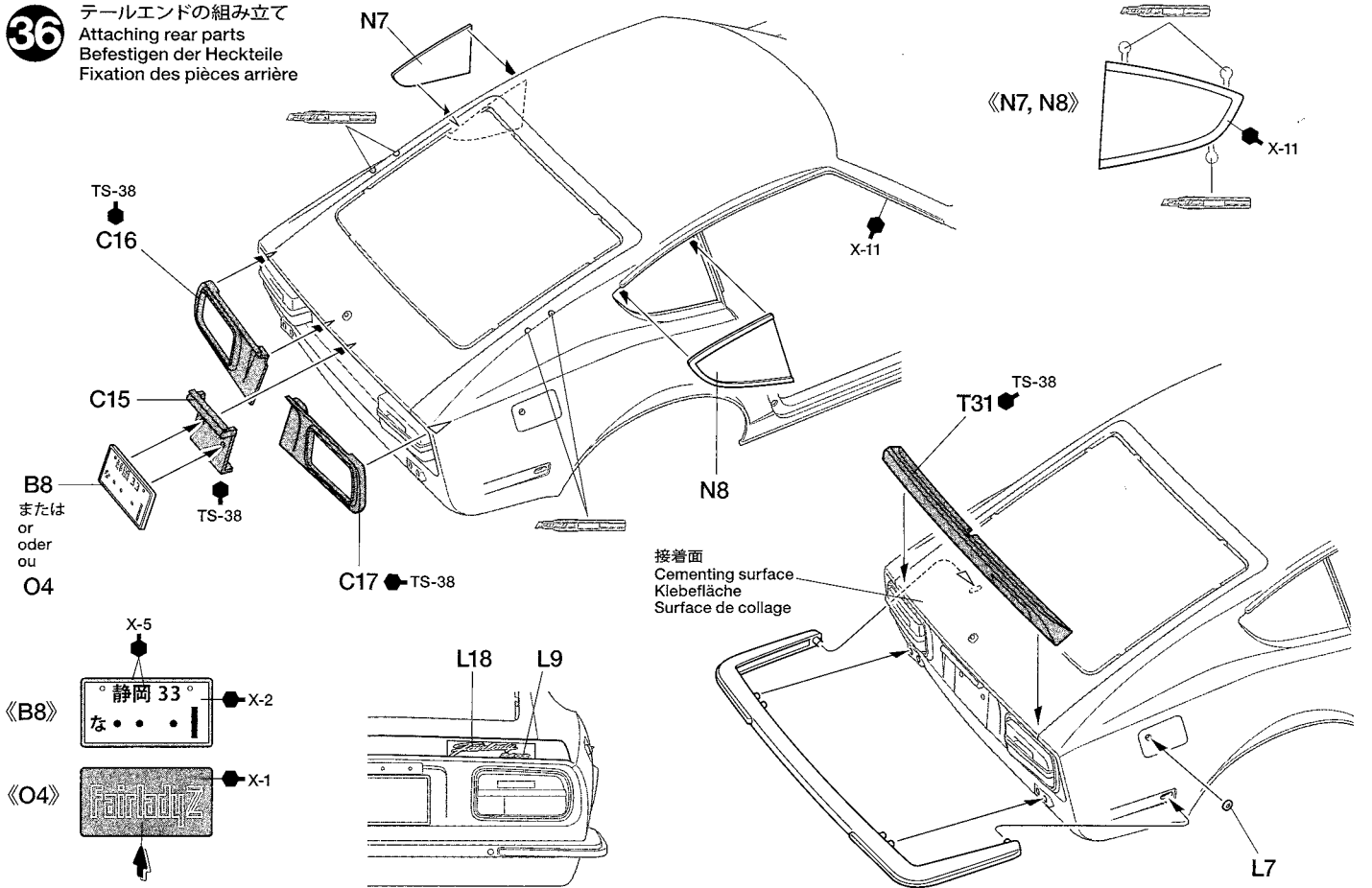


**35** リヤバンパーの組み立て  
Rear bumper  
Hinteren Stoßfänger  
Pare-chocs arrière

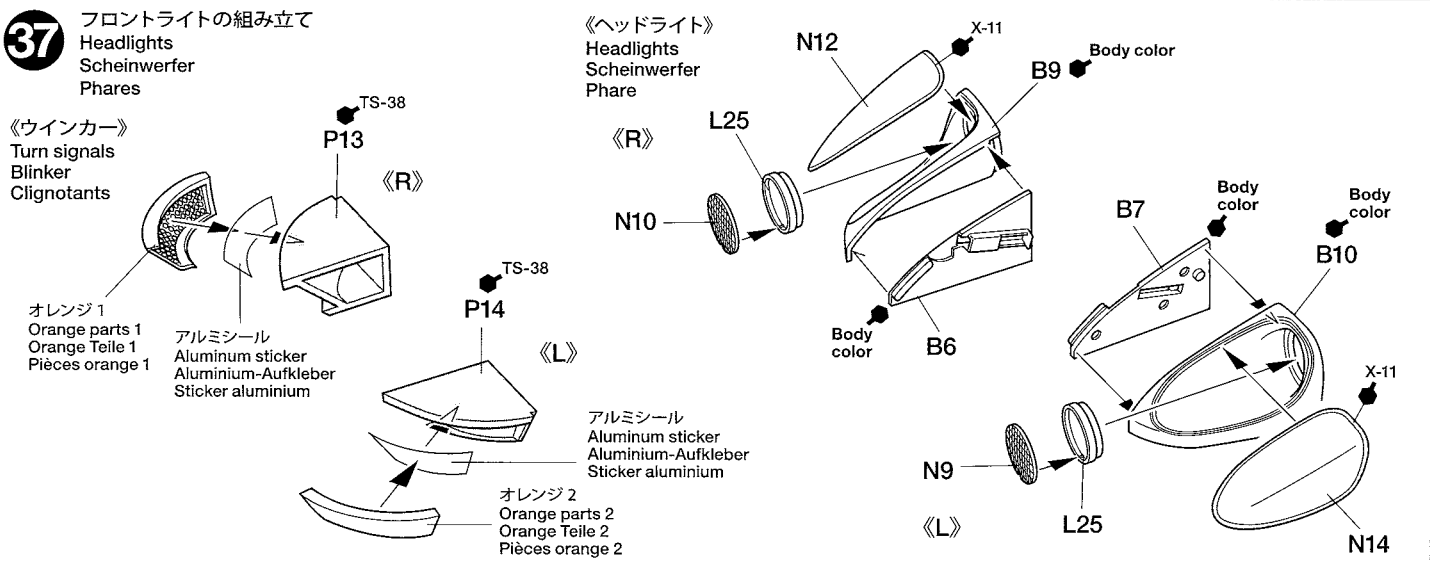


**36**

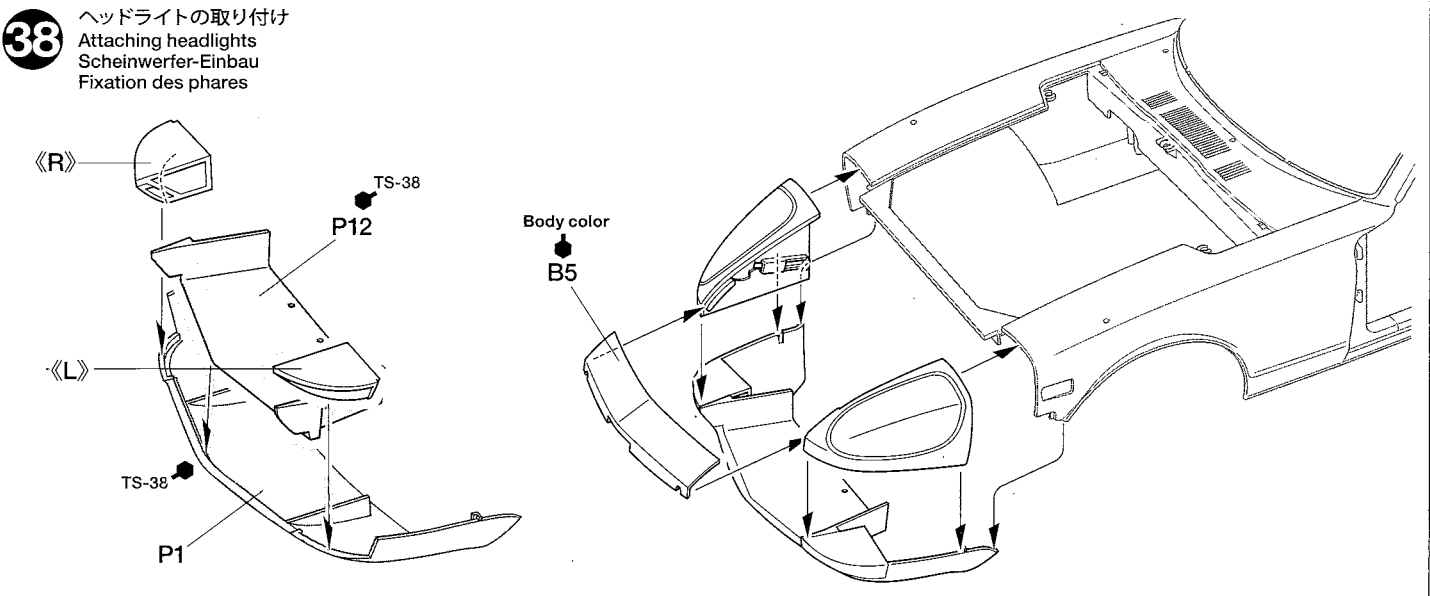
テールエンドの組み立て  
 Attaching rear parts  
 Befestigen der Heckteile  
 Fixation des pièces arrière

**37**

フロントライトの組み立て  
 Headlights  
 Scheinwerfer  
 Phares

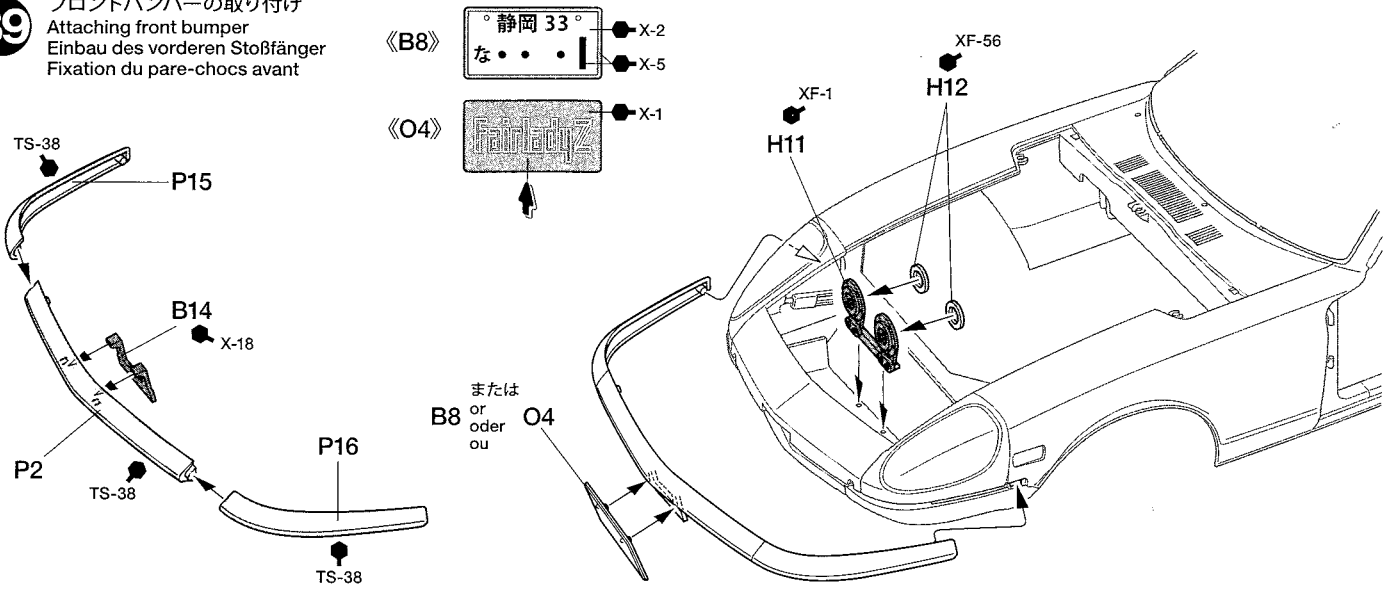
**38**

ヘッドライトの取り付け  
 Attaching headlights  
 Scheinwerfer-Einbau  
 Fixation des phares



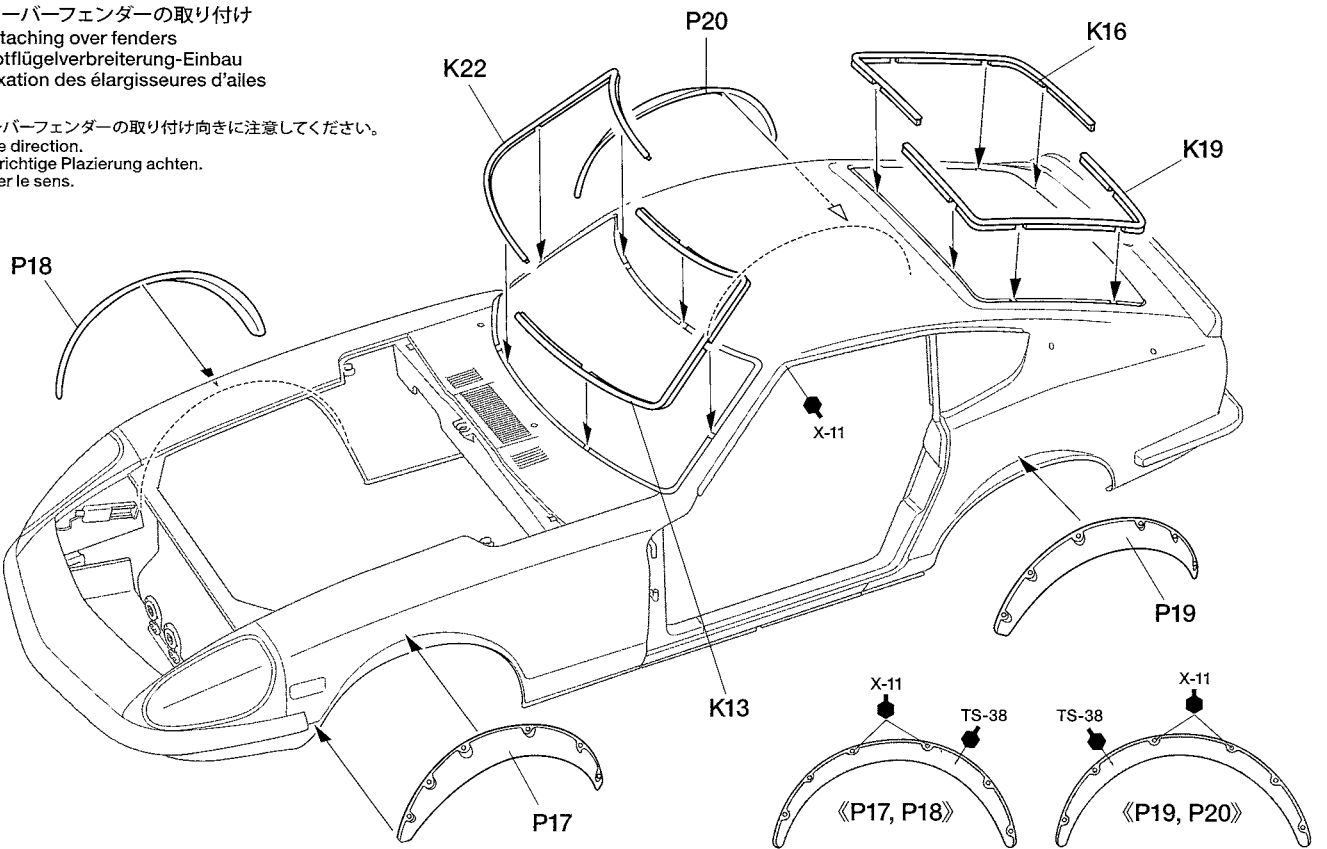
**39**

フロントバンパーの取り付け  
 Attaching front bumper  
 Einbau des vorderen Stoßfänger  
 Fixation du pare-chocs avant

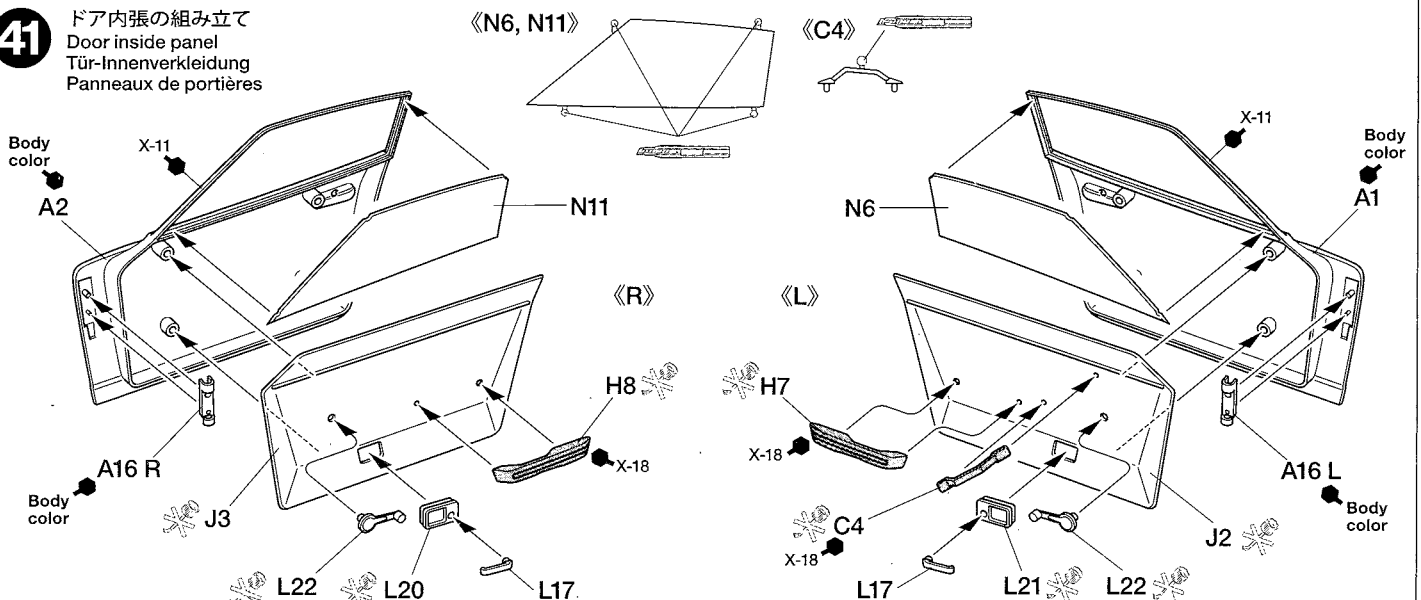
**40**

オーバーフェンダーの取り付け  
 Attaching over fenders  
 Kotflügelverbreiterung-Einbau  
 Fixation des élargisseurs d'ailes

- ★オーバーフェンダーの取り付け向きに注意してください。
- ★Note direction.
- ★Auf richtige Platzierung achten.
- ★Noter le sens.

**41**

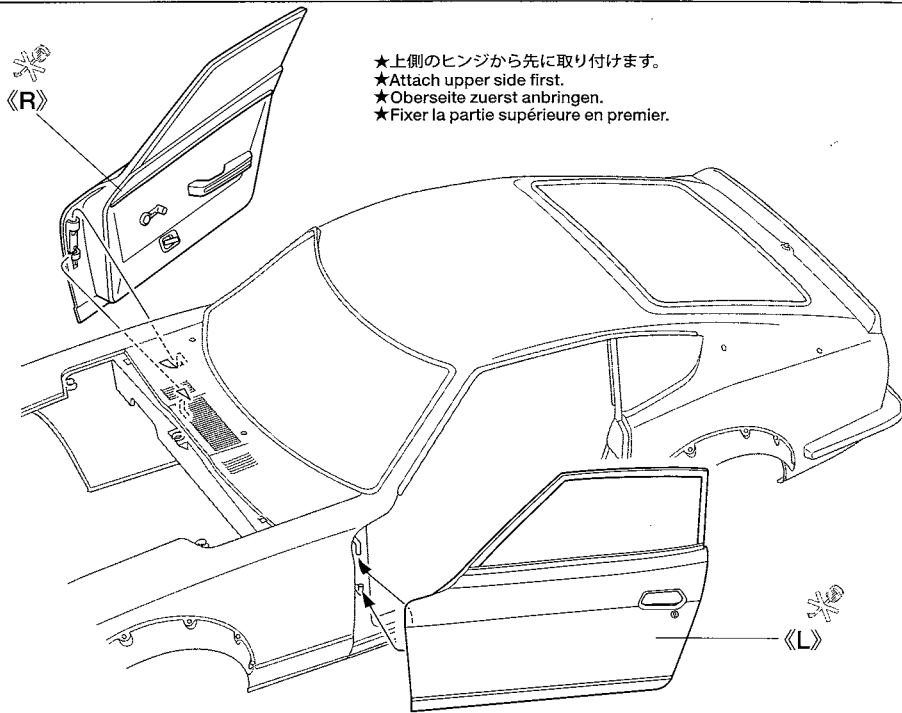
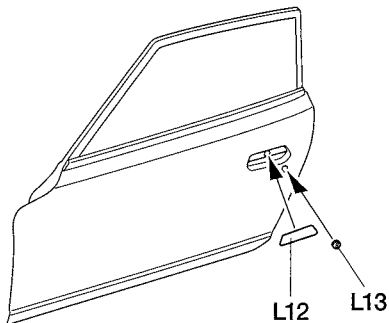
ドア内張の組み立て  
 Door inside panel  
 Tür-Innenverkleidung  
 Panneaux de portières



42

ドアの取り付け  
Attaching doors  
Befestigung der Türen  
Installation des portières

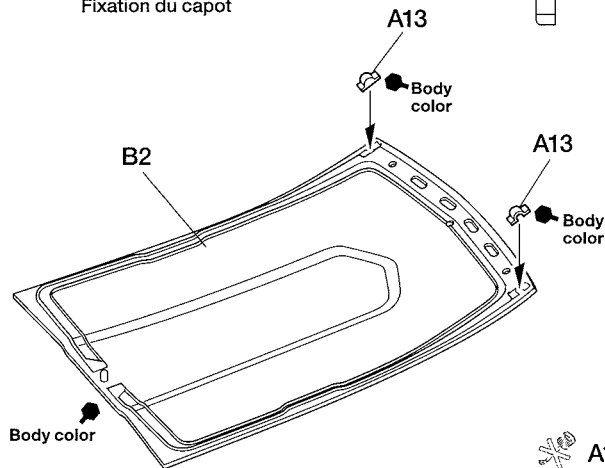
★右側も同様です。  
★Attach other side in the same manner.  
★Die andere Seite auf gleiche Weise anbringen.  
★Fixer l'autre côté de la même manière.



★上側のヒンジから先に取り付けます。  
★Attach upper side first.  
★Oberseite zuerst anbringen.  
★Fixer la partie supérieure en premier.

43

ボンネットの取り付け  
Attaching engine hood  
Anbringung der Motorhaube  
Fixation du capot



<A13>



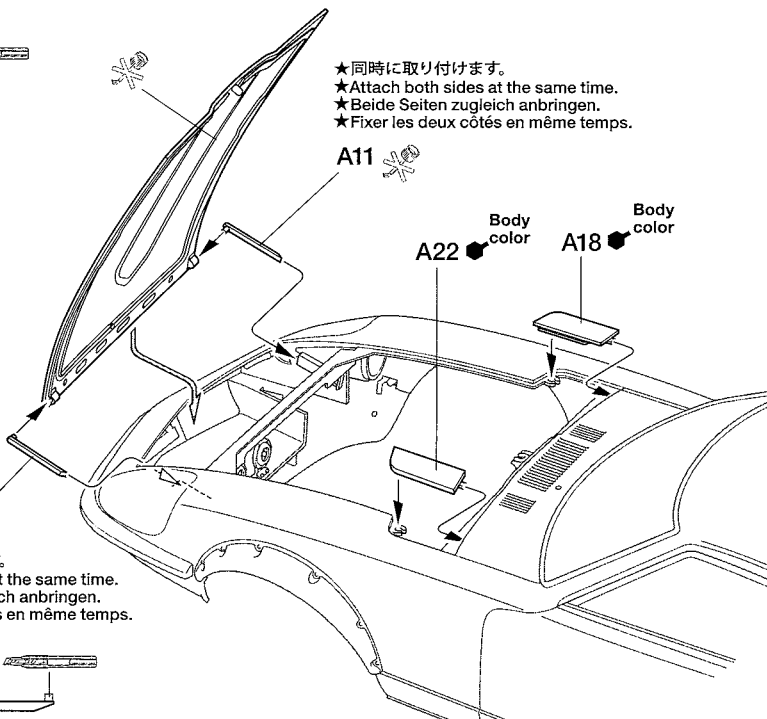
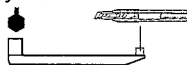
★同時に取り付けます。  
★Attach both sides at the same time.  
★Beide Seiten zugleich anbringen.  
★Fixer les deux côtés en même temps.

★O5を使う場合は、A11, A13は使いません。  
★A11 and A13 are not used when attaching O5.  
★A11 und A13 werden nicht verwendet beim Einbau von O5.  
★A11 et A13 ne sont pas utilisés lorsqu'on installe O5.

★同時に取り付けます。  
★Attach both sides at the same time.  
★Beide Seiten zugleich anbringen.  
★Fixer les deux côtés en même temps.

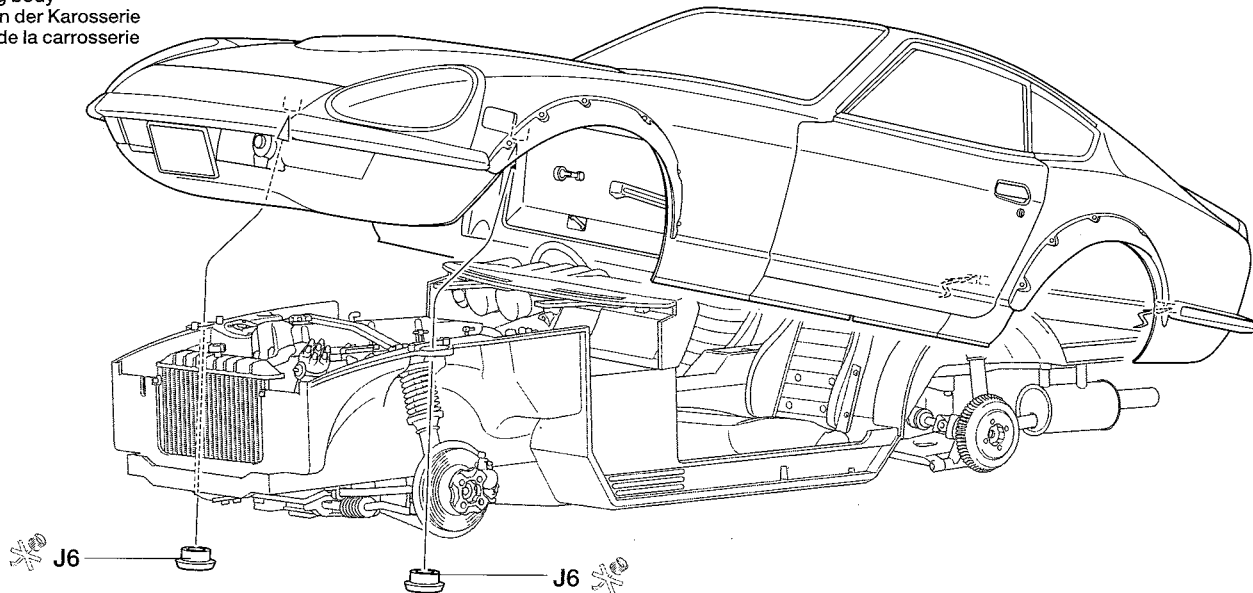
Body color

<A11>



44

ボディの取り付け  
Attaching body  
Aufsetzen der Karosserie  
Fixation de la carrosserie



45

《ワイパー》  
Windshield wiper  
Scheibenwischer  
Essuie-glace

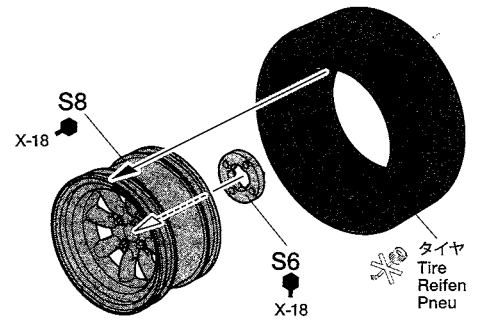
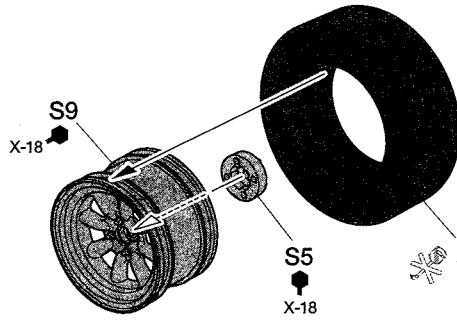
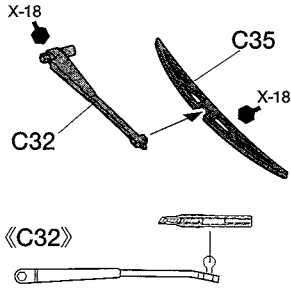
★2個作ります。  
★Make 2.  
★2 Satz anfertigen.  
★Faire 2 jeux.

《フロントホイール：F》  
Front wheels  
Vorderer Räder  
Roues avant

★2個作ります。  
★Make 2.  
★2 Satz anfertigen.  
★Faire 2 jeux.

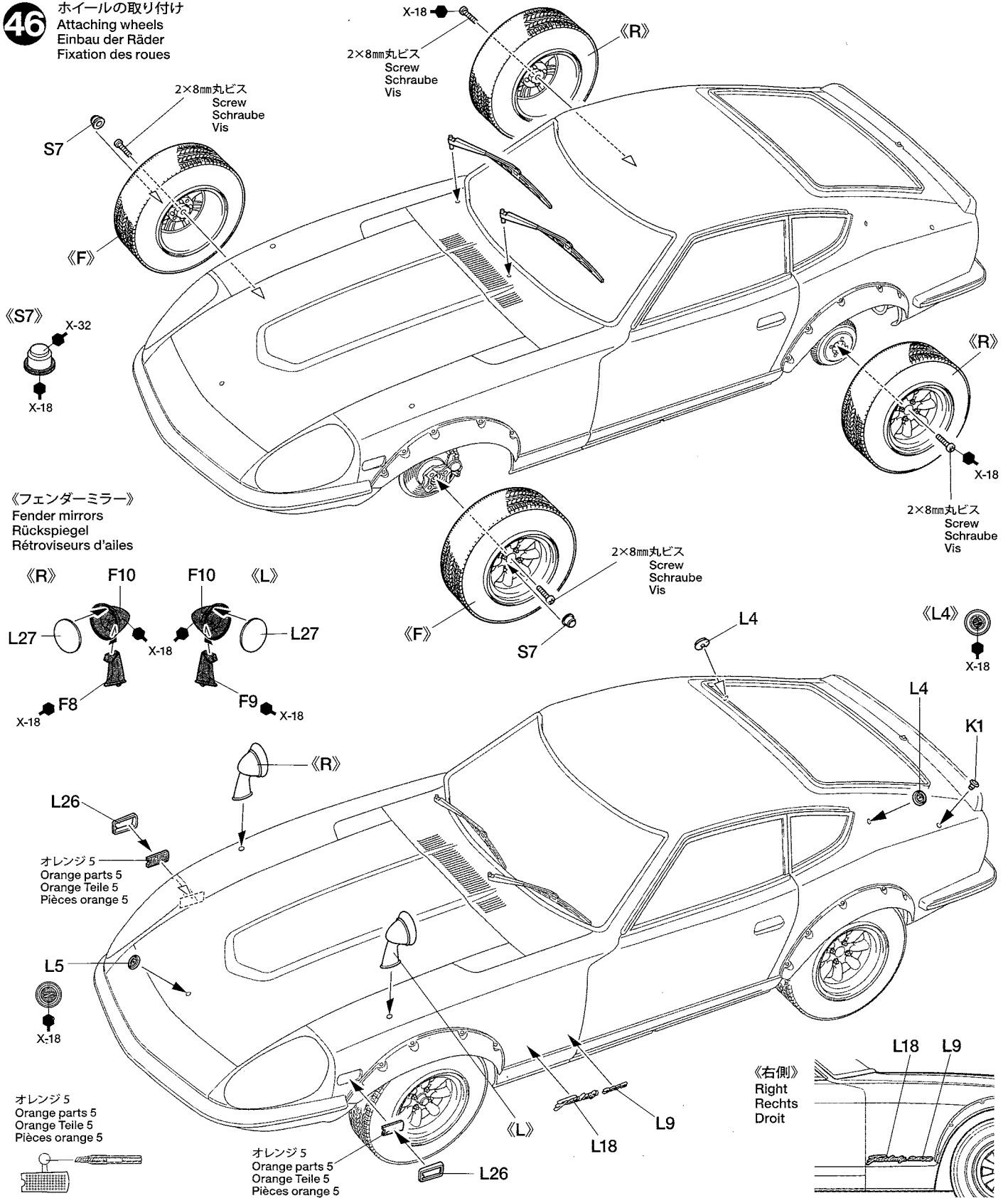
《リヤホイール：R》  
Rear wheels  
Hinterer Räder  
Roues arrière

★2個作ります。  
★Make 2.  
★2 Satz anfertigen.  
★Faire 2 jeux.

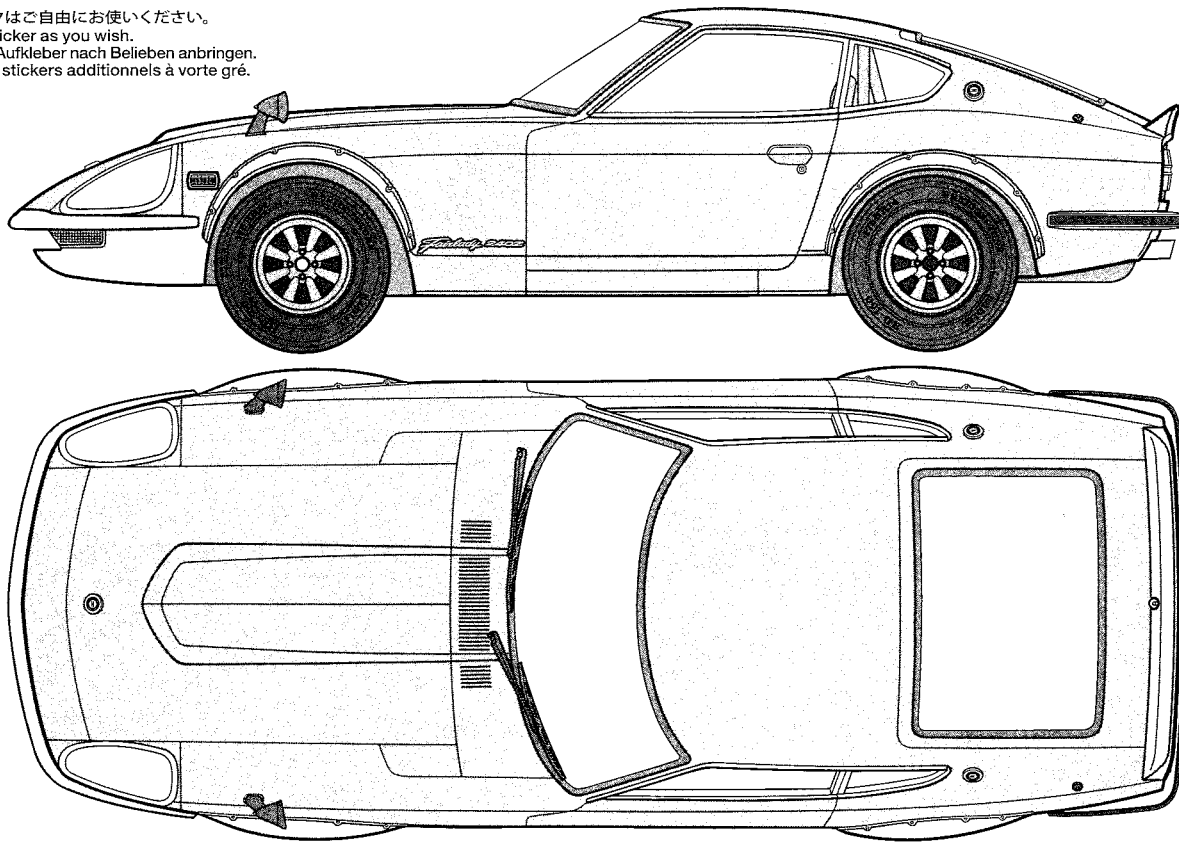


46

ホイールの取り付け  
Attaching wheels  
Einbau der Räder  
Fixation des roues



- ★余ったマークはご自由にお使いください。
- ★Use extra sticker as you wish.
- ★Zusätzliche Aufkleber nach Belieben anbringen.
- ★Apposer les stickers additionnels à votre gré.



## PAINTING

### 《フェアレディ240ZGの塗装》

フェアレディ240ZGには、標準ボディカラーとしてブランプリマルーン、グランプリホワイト、グランプリレッドと呼ばれる3色が用意されていました。どのボディカラーの場合も、Gノーズの先端、ロウパンパー、そしてオーバーフェンダーはメタリックグレイとなっていました。室内はスポーティーなブラックで統一されています。エンジンやサスペンションなど細部の塗装は説明図中に示しましたので、参考にしてください。また、様々なパーツを組み込んでカスタムしたマシンらしく、オリジナルカラーで仕上げるのも楽しいでしょう。

### Painting the Fairlady 240ZG

The Fairlady 240ZG was available in one of three colors: Grand Prix Maroon, Grand Prix White and Grand Prix Red. Regardless of the body color, the front of the "G nose", lower bumper and over fenders were finished in Metallic Gray, while the interior was Black. Painting instructions for details are indicated during assembly; however, the model can be painted as desired.

### Lackierung des Fairlady 240ZG

Der Fairlady 240ZG konnte in drei Farben bestellt werden: Grand Prix Braun, Grand Prix Weiß und Grand Prix Rot. Unabhängig von der Farbe waren das Vorderteil der „G Nase“, der untere Stoßfänger

und die Kotflügelverbreiterungen in metallischem Grau, während die Inneneinrichtung Schwarz war. Die Hinweise zur Bemalung der Details werden in der Bauanleitung angegeben. Natürlich kann das Modell individuell bemalt werden.

### Décoration de la Fairlady 240ZG

La Fairlady 240ZG était disponible en trois teintes de carrosserie : Marron Grand Prix, Blanc Grand Prix et Rouge Grand Prix. Quelle que soit la teinte, l'avant du "G nose", le parechoc inférieur et les élargisseurs d'ailes étaient gris métallisé, alors que l'intérieur était noir. Les teintes à employer pour les détails sont mentionnées dans la notice de montage ; cependant, le modèle peut être peint comme désiré.

## 部品請求について

For use in Japan only!

★部品をなくしたり、こわした方は、このステッカーがはられたカスタマーサービス取次店でご注文いただけます。また、当社カスタマーサービスに直接ご注文する場合は、右記の方法でご注文することができます。詳しくは当社カスタマーサービスまでお問い合わせください。



### ①《郵便振替のご利用法》

郵便局の払込用紙の通信欄に下のリストを参考にITEM番号、スケール、製品名、部品名、部品コード、数量を必ずご記入ください。振込人住所欄にはお電話番号もお書きいただき、口座番号・00810-9-1118、加入者名・(株)タミヤでお振込ください。

### ②《代金引換のご利用法》

パーツ代金に加えて代引き手数料(324円)をご負担いただければ、電話またはホームページより代金引換によるご注文をお受けいたします。

### ③《タミヤカードのご利用法》

タミヤカードをご利用の場合、代金はご指定金融機関の口座引き落としとなります。ご注文は電話またはホームページよりお受けいたします。

《住所》 〒422-8610 静岡県駿河区恩田原3-7

株式会社タミヤ カスタマーサービス係

《お問い合わせ電話番号》

静岡 054-283-0003

東京 03-3899-3765 (静岡へ自動転送)

《カスタマーサービスアドレス》

[http://tamiya.com/japan/customer/cs\\_top.htm](http://tamiya.com/japan/customer/cs_top.htm)



## NISSAN フェアレディ240ZG ストリートカスタム

ITEM 12051

★価格は2014年06月のもので、諸事情により変更となる場合があります。  
★税込価格の税率は8%となっています。

部品名	価格	部品コード
ボディ	1,317円 (1,220円)	10331025
シャーシ、フロアマット	1,101円 (1,020円)	10551038
A/パーツ	691円 (640円)	19001016
B/パーツ	691円 (640円)	10001322
C/パーツ	669円 (620円)	10001315
D/パーツ	669円 (620円)	10001316
E/パーツ	669円 (620円)	10001317
F/パーツ	669円 (620円)	10001323
G/パーツ	669円 (620円)	10001319
H/パーツ	669円 (620円)	10001324
J/パーツ	669円 (620円)	10111108
K/パーツ	691円 (640円)	10111109
L/パーツ	691円 (640円)	19111005
N/パーツ	669円 (620円)	19111002
O/パーツ	583円 (540円)	19111004
P/パーツ	583円 (540円)	10111120
Q/パーツ	583円 (540円)	10111121
S/パーツ(x2)	1,360円 (1,260円)	19111180
T/パーツ	1,015円 (940円)	19221058
ウインカーレンズ(橙色)	388円 (360円)	10441034
テールレンズ(赤色)	388円 (360円)	10441033
タイヤ、ビス、ビニールパイプ(1台分)	907円 (840円)	19402796
エッチングパーツ	648円 (600円)	19402797
エアファンネル(x6)	432円 (400円)	19402798
マーク、アルミシール	237円 (220円)	19801027
シートベルトステッカー	345円 (320円)	11421649
説明図	496円 (460円)	11053857

## AFTER MARKET SERVICE CARD

When purchasing replacement parts, please take or send this form to your local Tamiya dealer so that the parts required can be correctly identified. Please note that specifications, availability and price are subject to change without notice.

Parts code	ITEM 12051
10331025	Body
10551038	Chassis & Interior Floor
19001016	A Parts
10001322	B Parts
10001315	C Parts
10001316	D Parts
10001317	E Parts
10001323	F Parts
10001319	G Parts
10001324	H Parts
10111108	J Parts
10111109	K Parts
19111005	L Parts
19111002	N Parts
19111004	O Parts
10111120	P Parts
10111121	Q Parts
19111180	S Parts (x2)
19221058	T Parts
10441034	Orange Parts (Turn Signal Lens)
10441033	Red Parts (Taillight Lens)
19402796	Tire Bag (Tire, Screw Bag & Tubing)
19402797	Photo Etched Parts
19402798	Air Funnel (x6)
19801027	Decals & Metal Sticker
11421649	Seatbelt Sticker
11053857	Instructions

**1/12**  
Big Scale  
Racing Car

[www.tamiya.com](http://www.tamiya.com)



《訂正》

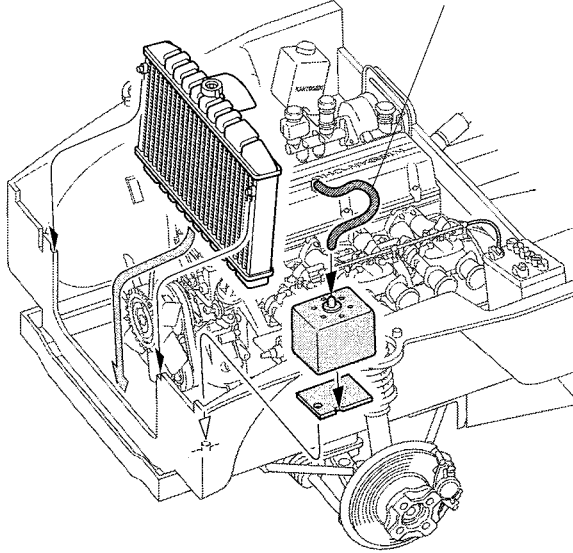
**CORRECTION**

● 16 で取り付けたビニールパイプ(太) (56mm)の行き先の指示がありませんでした。21 にて下図の位置に取り付けてください。

● Please use this sheet instead of the corresponding instructions when attaching vinyl tubing (thick).

**21**

ビニールパイプ(太) (56mm)  
Vinyl tubing (thick)  
Vinylschlauch (dick)  
Tube vinyle (épais)



12051 Nissan Fairlady 240ZG SC (11053882)