

**CARGO TRUCK** -TRANSPORT TRUCK CN114-03

箱式运载车 **CN114-03** 1/100 SCALE



mms-001

流浪地球

A FRANTGWO FILM  
THE WANDERING  
EARTH



 中影营销  
CHINA FILM MARKETING

**MENG**  
WWW.MENG-MODEL.COM

## 注意事项

### ⚠ A 注意:

- Ⓜ 请勿吞食产品包装中的物品, 包括且不限于零件、水贴、包装袋等。
- Ⓜ 将板件取出后应立即丢弃包装袋, 请勿将包装袋置于口鼻处或套在头上, 以免引起窒息。
- Ⓜ 请勿将本产品置于明火或者高温源附近。
- Ⓜ 本产品内零件可能包含尖角, 请注意避免伤害。

### ⚠ B 制作前必读

- Ⓜ 组装前请仔细阅读手册, 并按照手册标明的步骤进行制作。
- Ⓜ 确定零件编号后再将其从板件上取下, 请勿一次取下多个零件, 以免丢失或混淆。
- Ⓜ 如需涂装, 请在通风环境下进行, 并按照涂装的注意事项操作。

### ⚠ C 涂装提示

- Ⓜ 可参照手册“涂装指示”部分的色彩使用涂料进行涂装, 以获得更精美的视觉效果。
- Ⓜ 涂装时需要使用塑料模型专用喷涂工具、毛笔或塑料模型专用马克笔。
- Ⓜ 本产品不含涂料及涂装工具。

### 📄 水贴使用说明:

- ① 将水贴从薄片上剪下。
- ② 将水贴在温水中浸泡10秒钟, 然后将其放在干净的布上。
- ③ 夹住底纸的边缘, 将水贴滑动到模型上。
- ④ 用蘸水的手指将湿润的水贴移动到合适的位置。
- ⑤ 用软布轻轻按压水贴, 直到将多余的水和气泡压出为止。

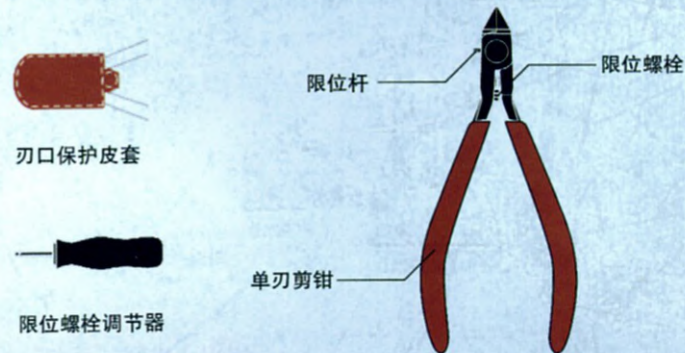
### 🔧 使用工具



### 🔧 推荐使用MENG与DSPIAE合作设计生产的模型工具

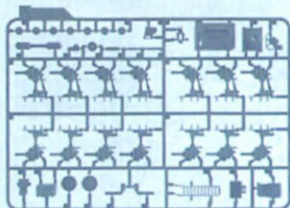
#### 模型专用高级单刃剪钳 MTS-026

- Ⓜ 人体工程学设计的握柄, 握持稳固, 手感出色。
- Ⓜ 特殊工具钢锻造, 经多道工艺处理, 剪钳刃口锋利刚硬。
- Ⓜ 单刃设计, 对模型水口切面有较好的处理能力, 大幅提升制作效率。
- Ⓜ 带有限位杆以及限位调节螺栓, 有效防止剪钳开口过大及用力过度对刃口造成伤害。
- Ⓜ 高低差剪切设计, 剪切过程中刃口始终落于钝口一侧, 剪切面工整光滑、无挤断现象。

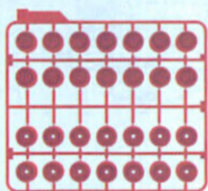


零件图

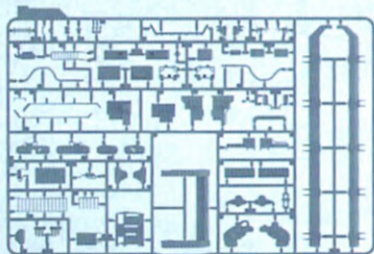
A PARTS x2



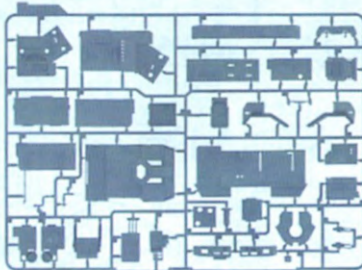
B PARTS



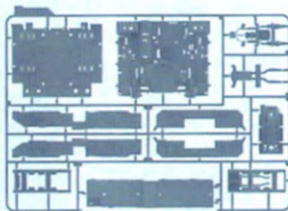
C PARTS



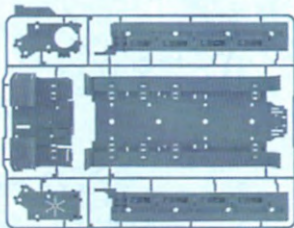
D PARTS



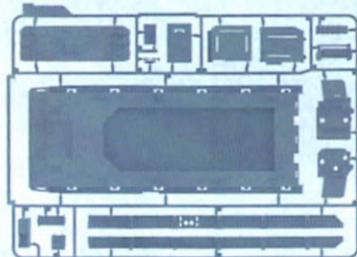
E PARTS



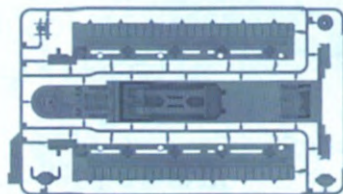
F PARTS



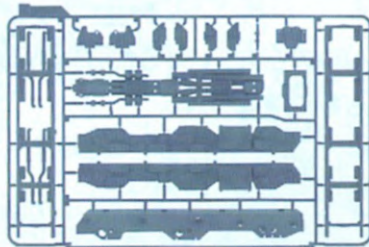
G PARTS



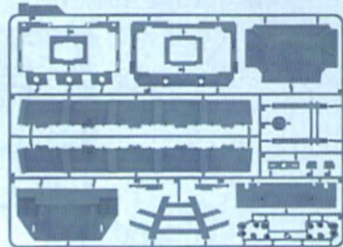
H PARTS



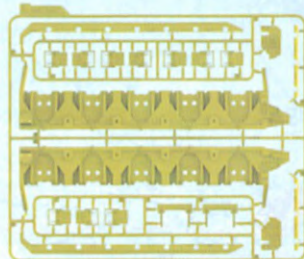
J PARTS



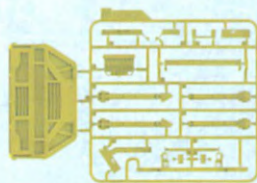
K PARTS



L PARTS



M PARTS



零件图

N PARTS

车箱



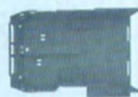
货斗



驾驶室1



驾驶室2



轮胎 x14



胶套



螺丝刀



螺丝A x4



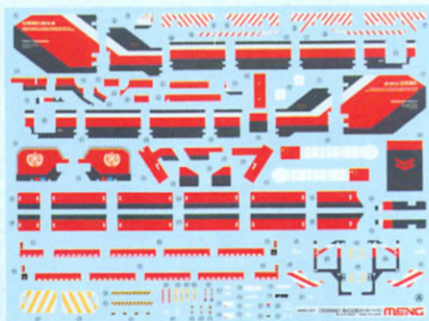
螺丝B x3



发声组件



水贴A

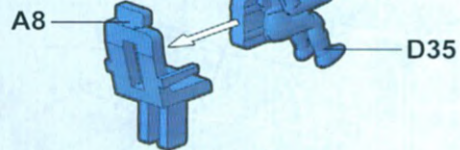


水贴B



驾驶舱组装

A



MC-052/N44

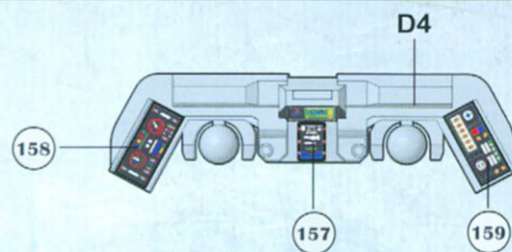
MC-003/N13

MC-001/N12

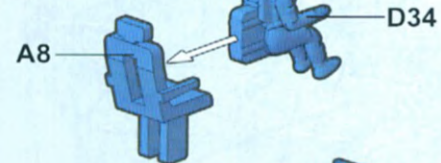


D34

D35



B



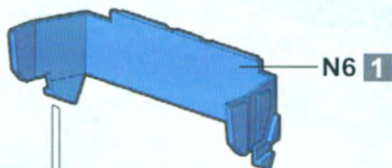
驾驶室2

160

D8

A 3

B 3



N6 1

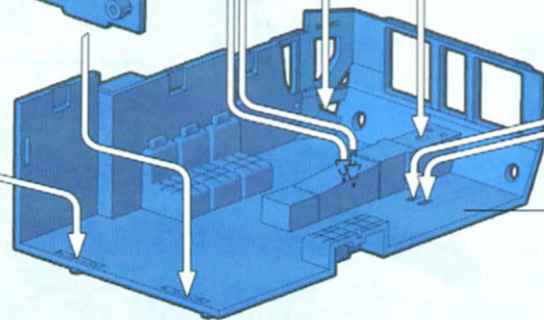
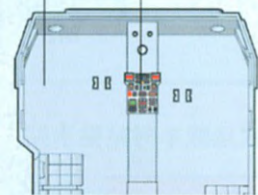


D4 2

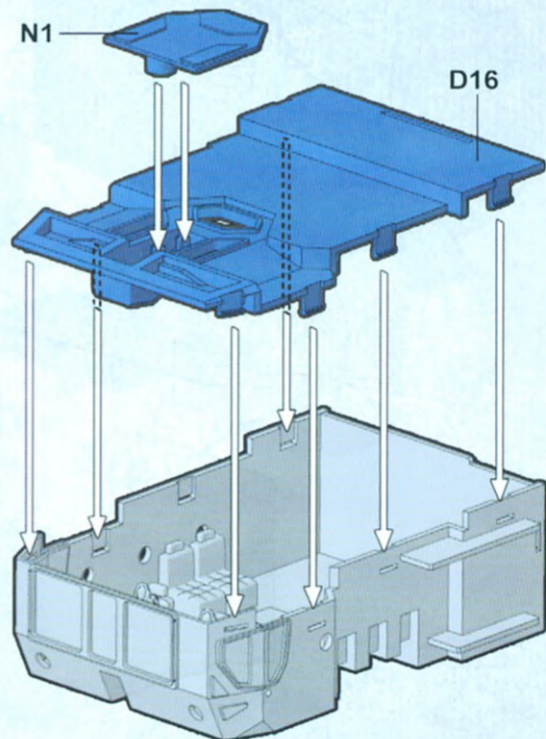


N1

D16



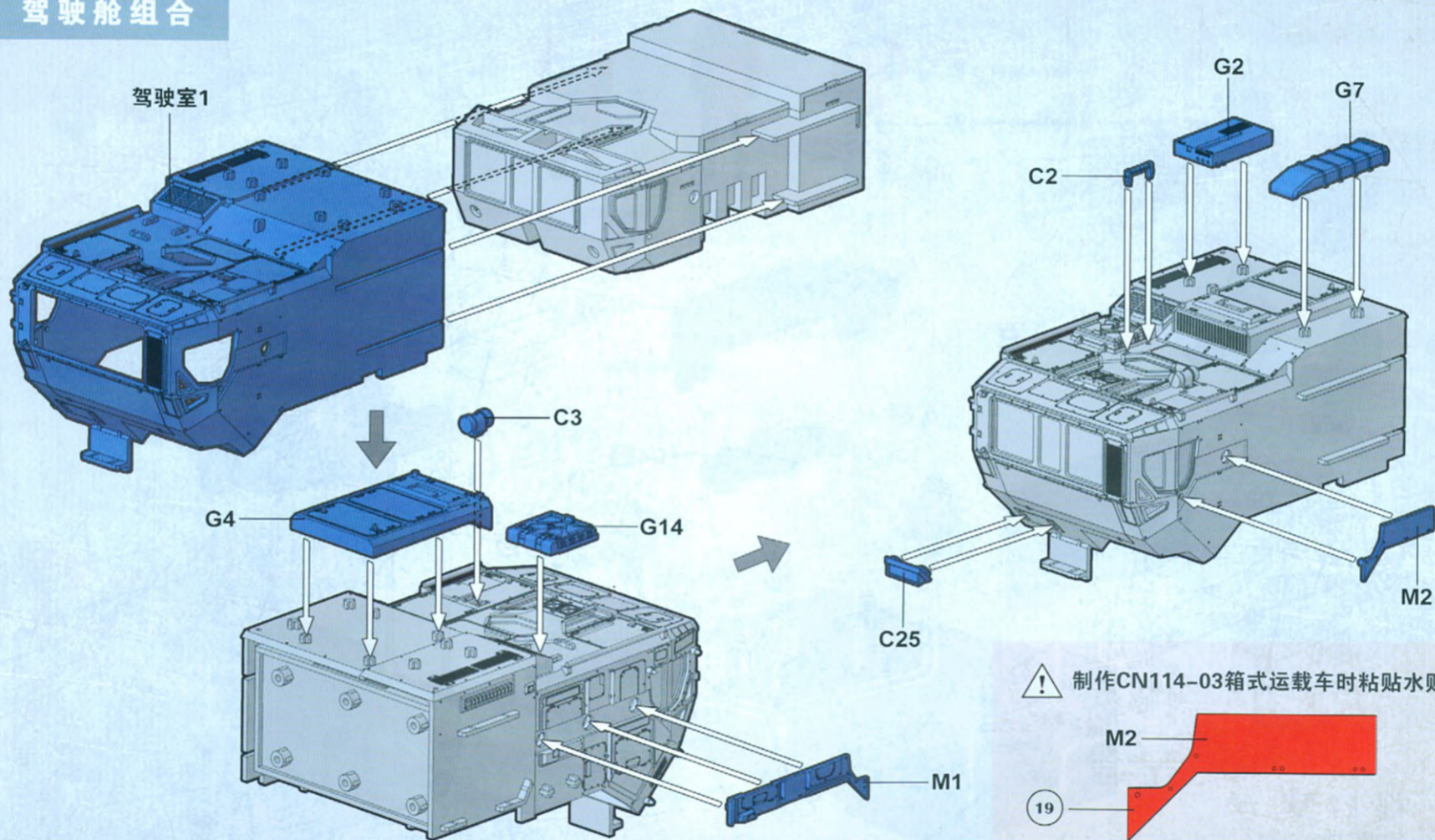
驾驶室2



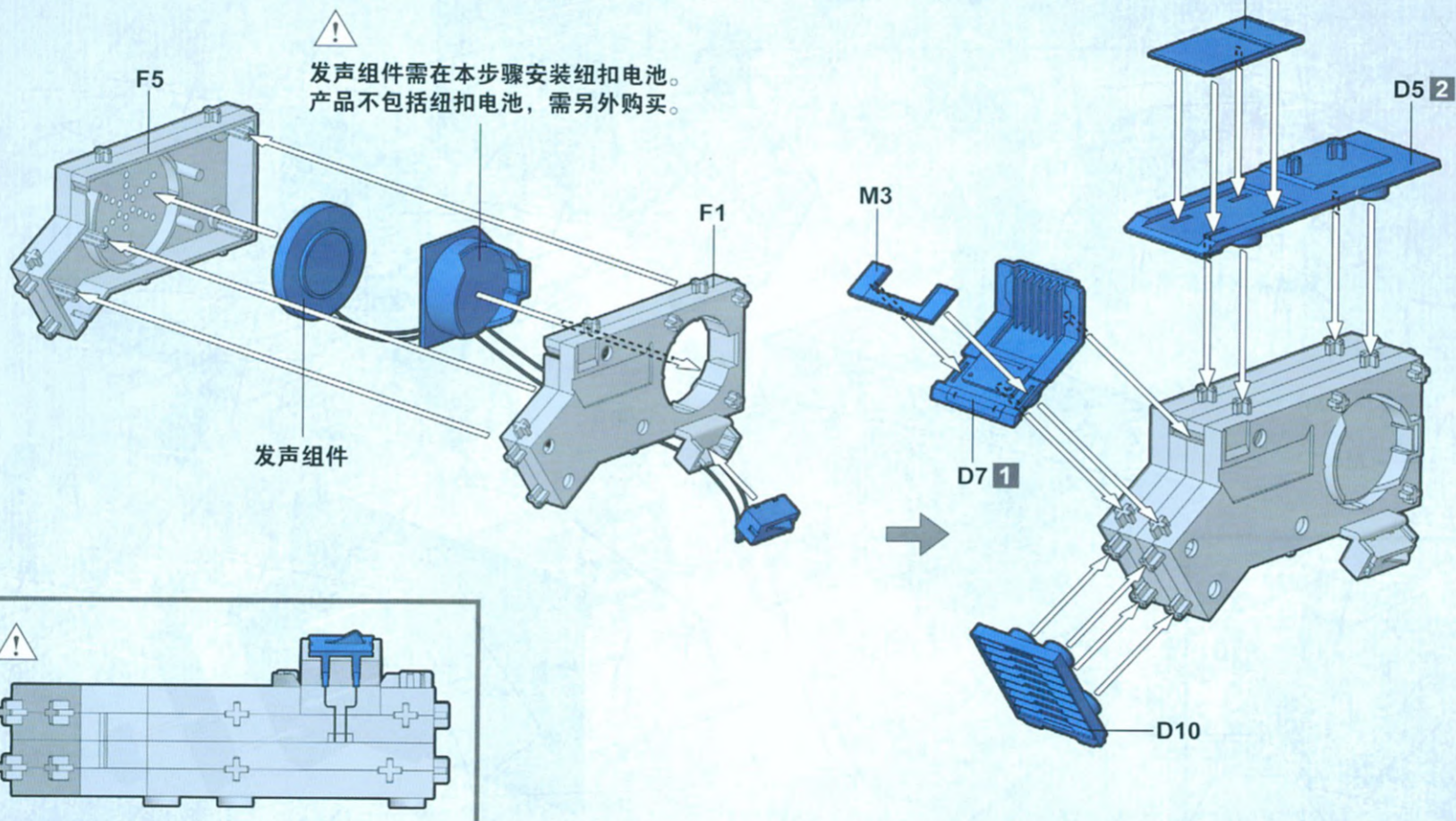
1 2 3

依照数字顺序组合


驾驶室组合




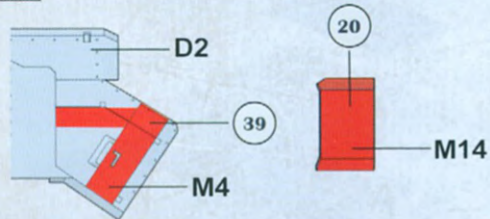
### 牵引车头左侧部件组装 1




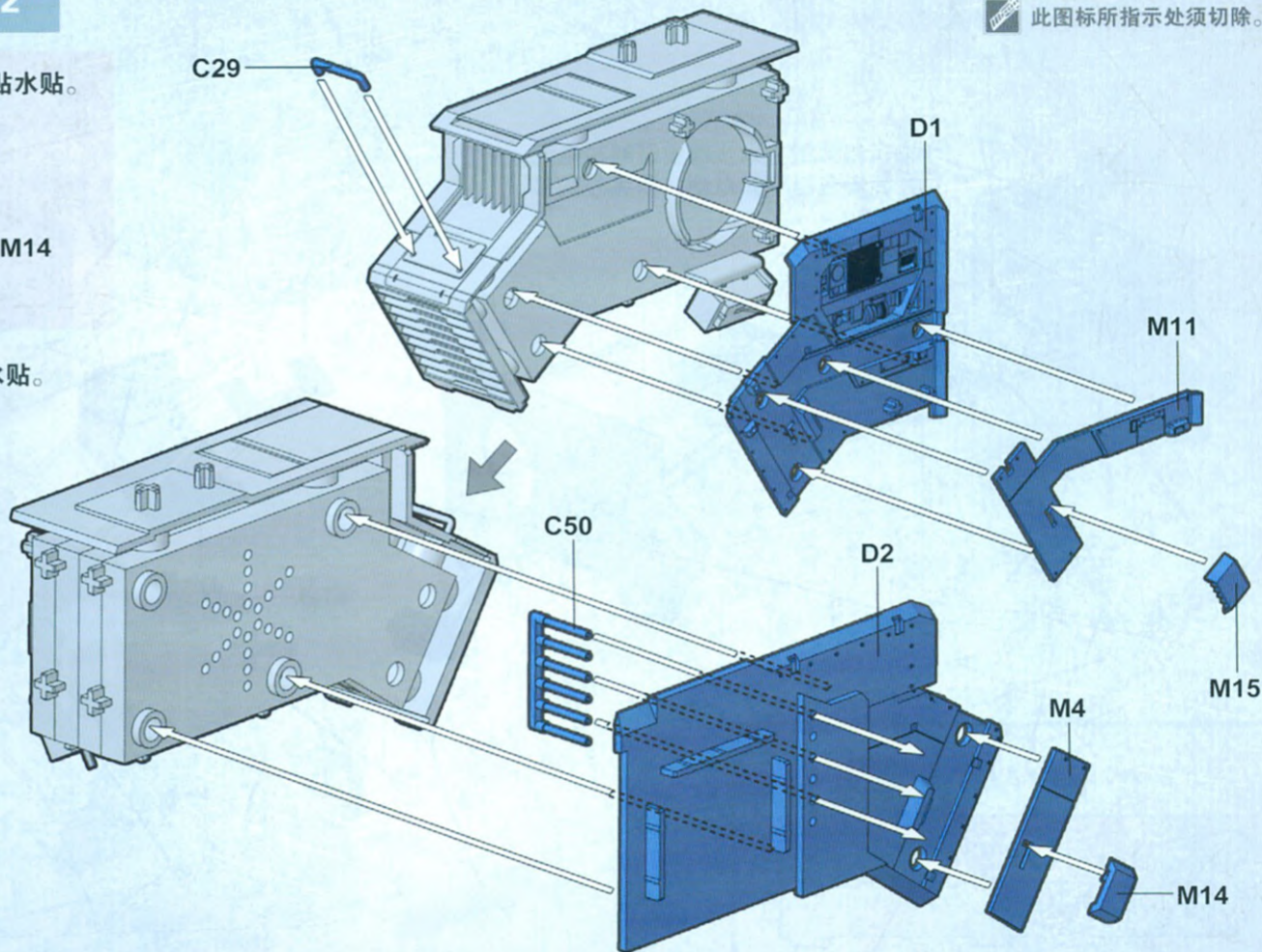
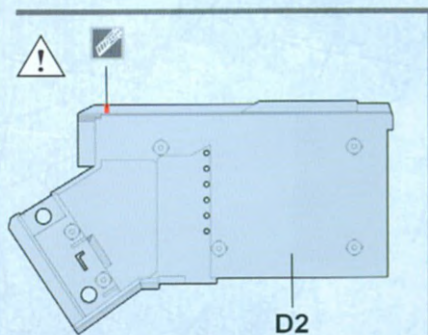
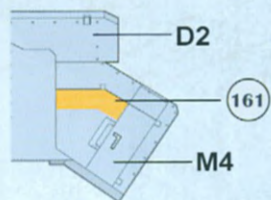
## 牵引车头左侧部件组装2

 此图标所指示处须切除。

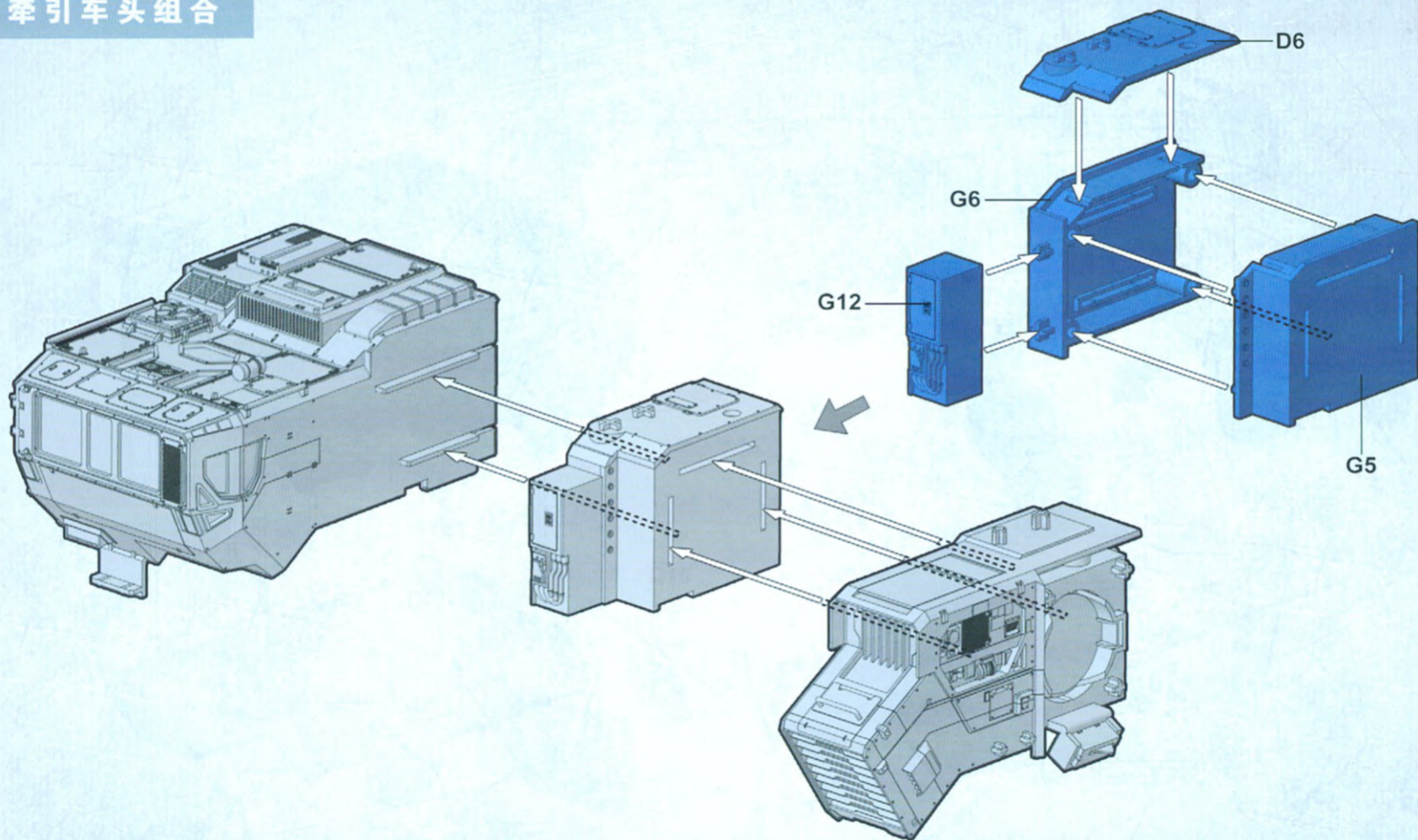
 制作CN114-03箱式运载车时粘贴水贴。



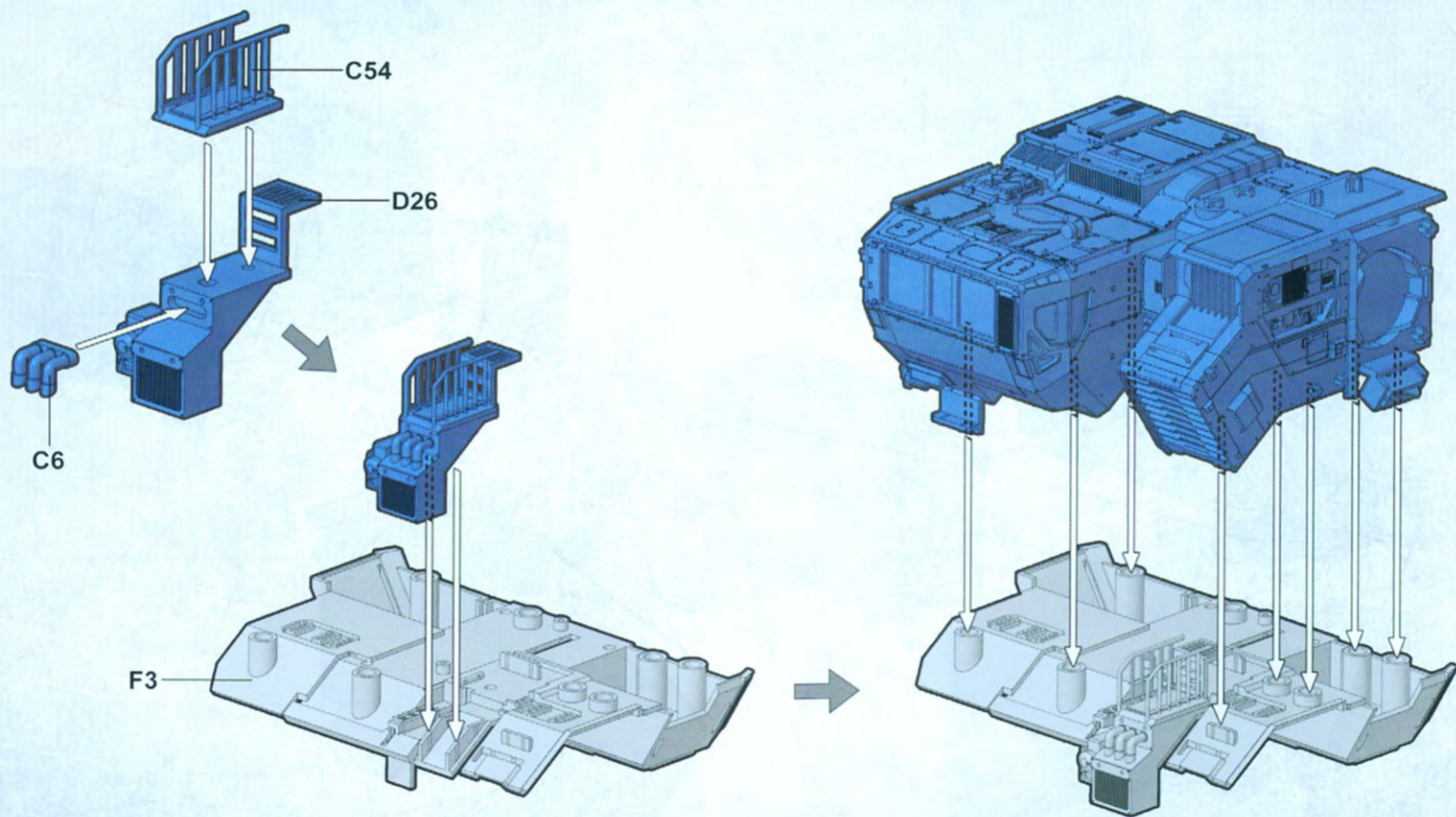
 制作CN373斗式运载车时粘贴水贴。



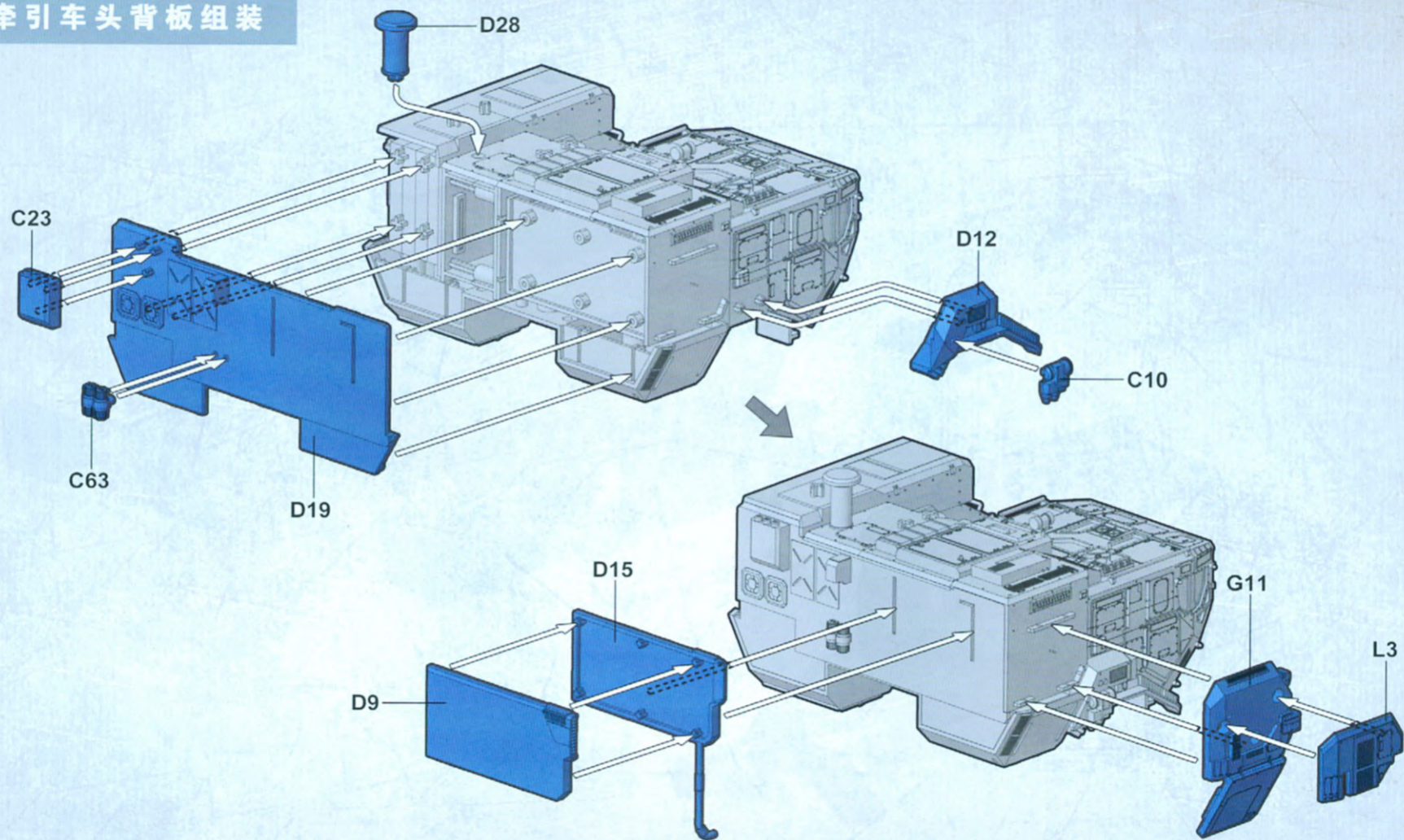
牵引车头组合



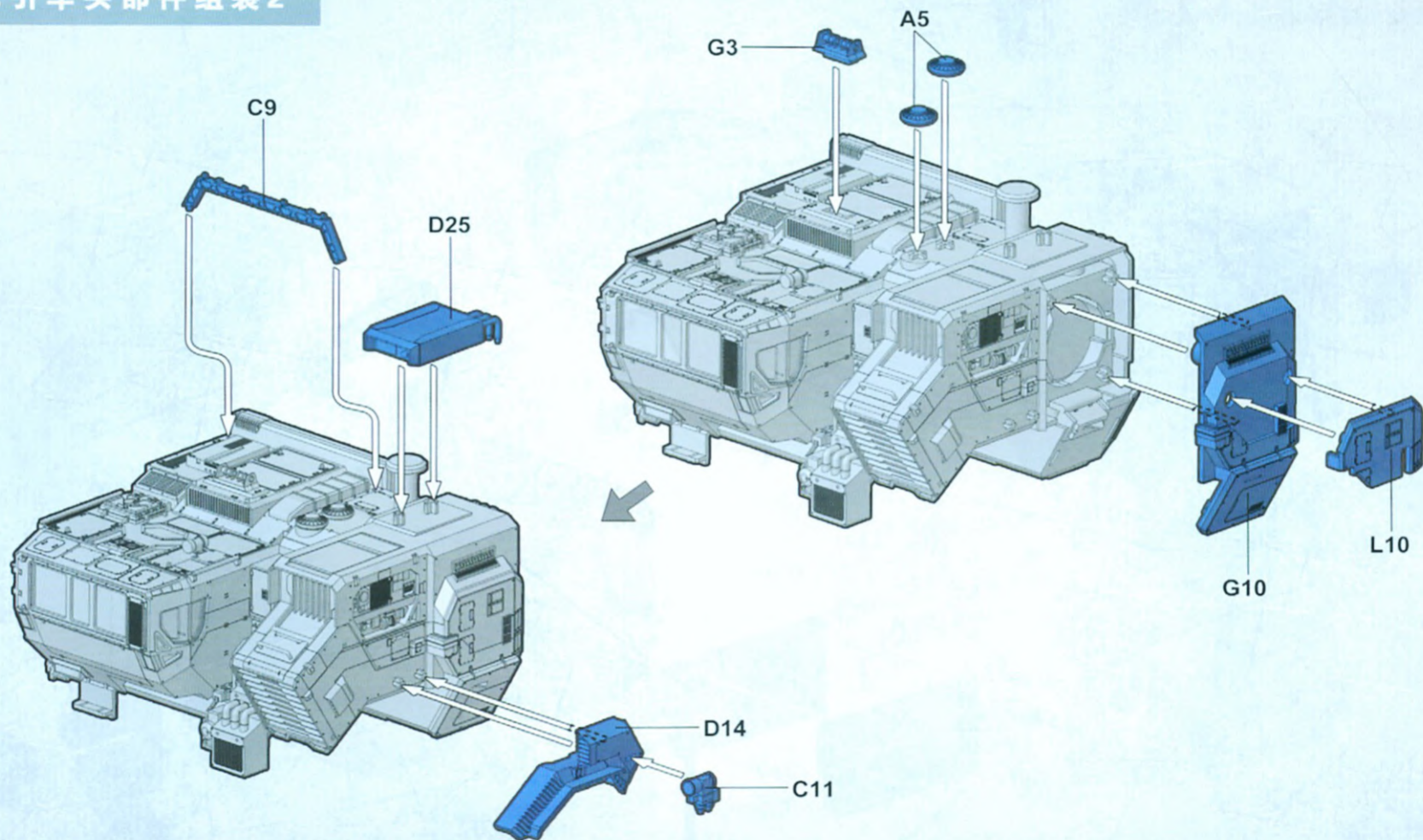
### 牵引车头部件组装 1



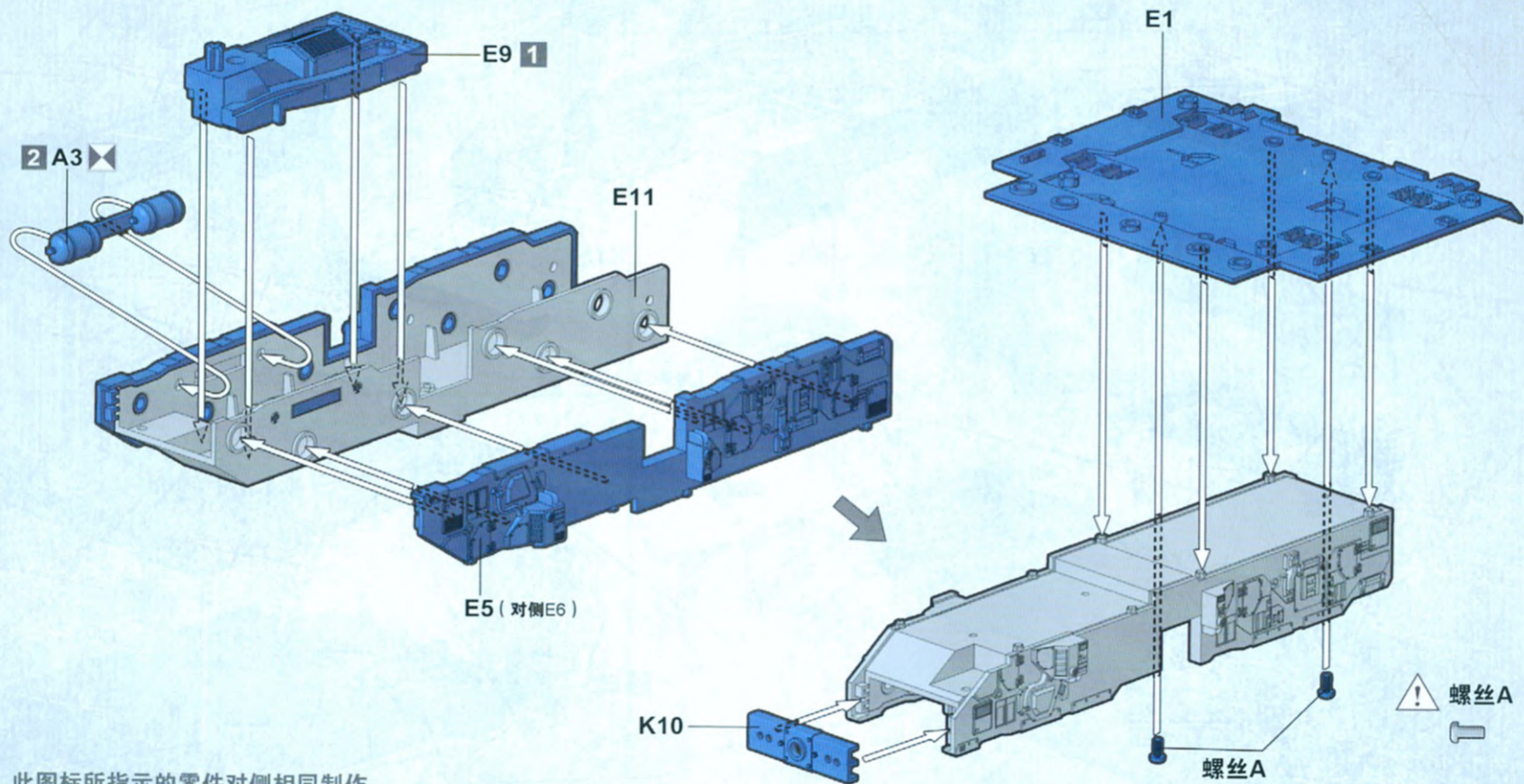
牵引车头背板组装



牵引车头部件组装 2

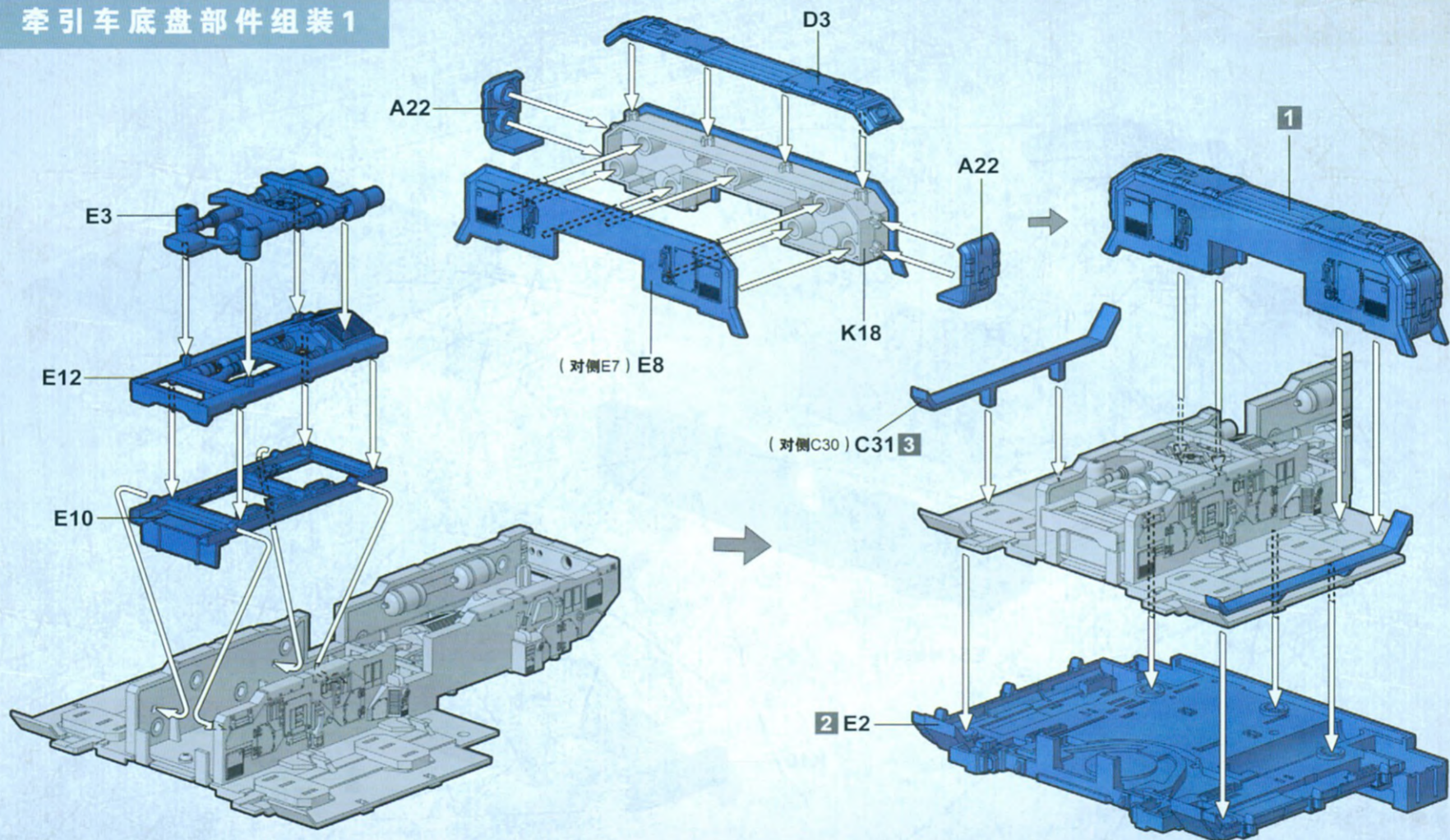


## 牵引车架组装



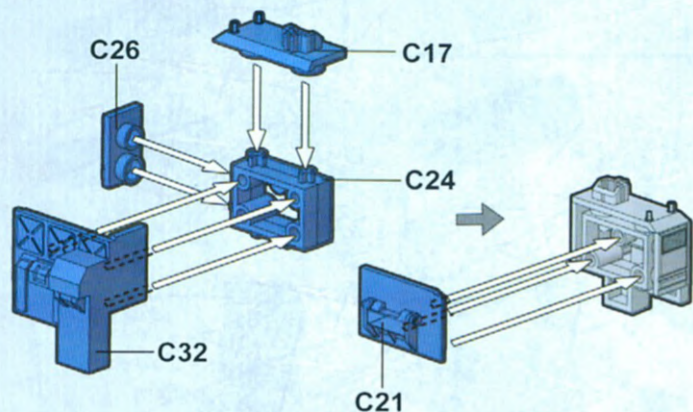
此图标所指示的零件对侧相同制作。

牵引车底盘部件组装 1

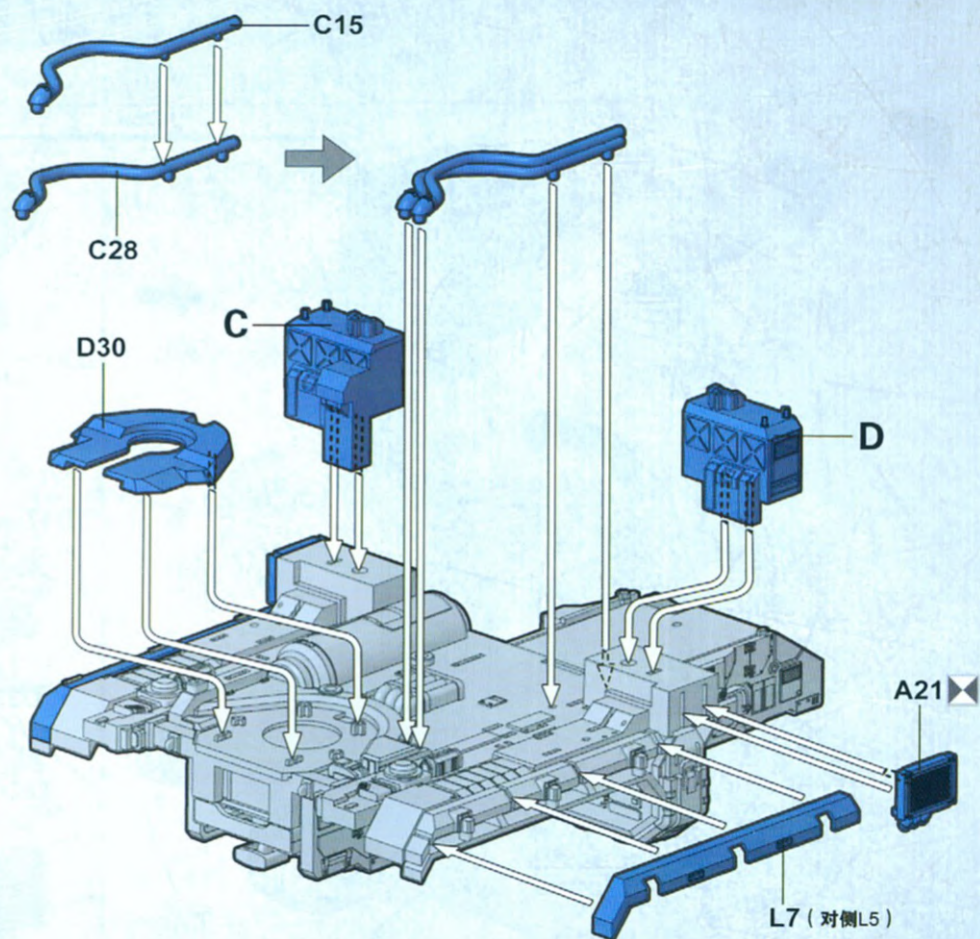
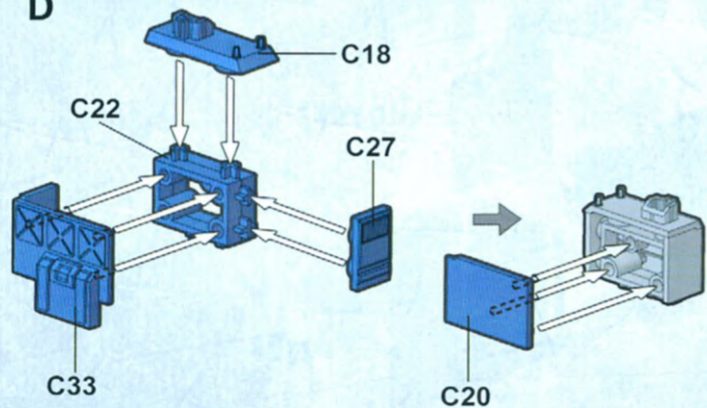


牵引车底盘部件组装2

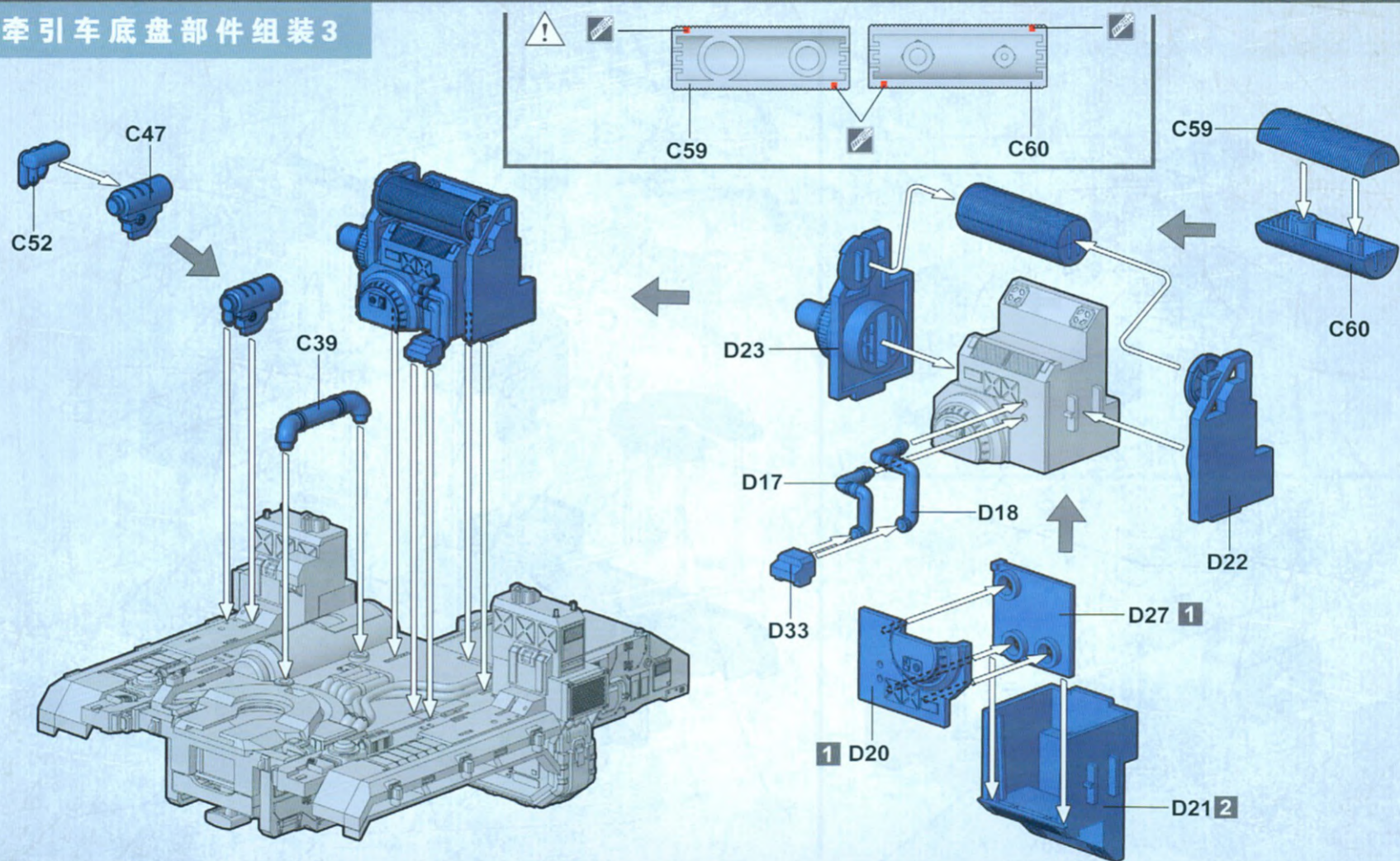
C



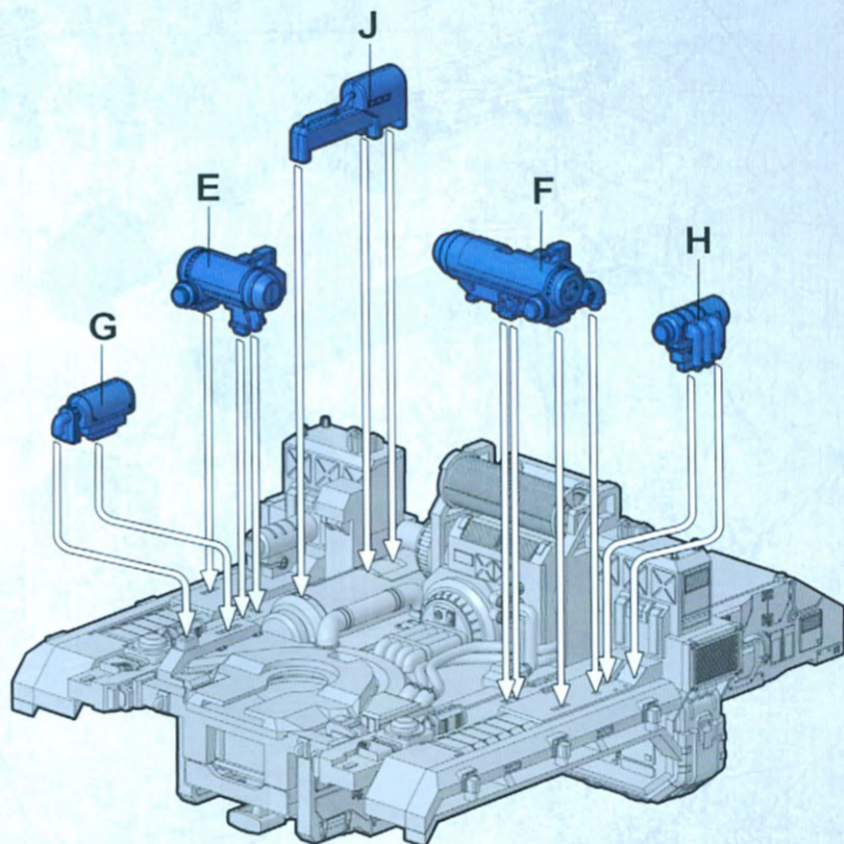
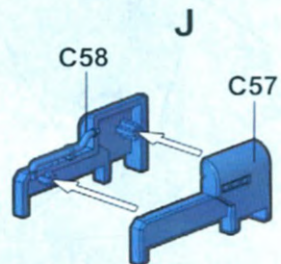
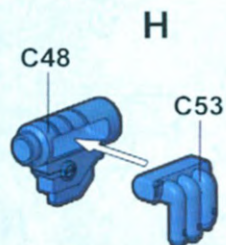
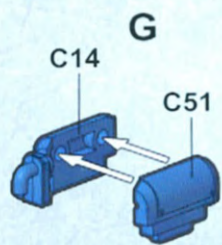
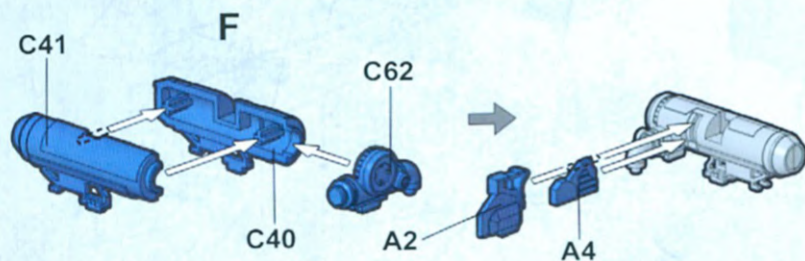
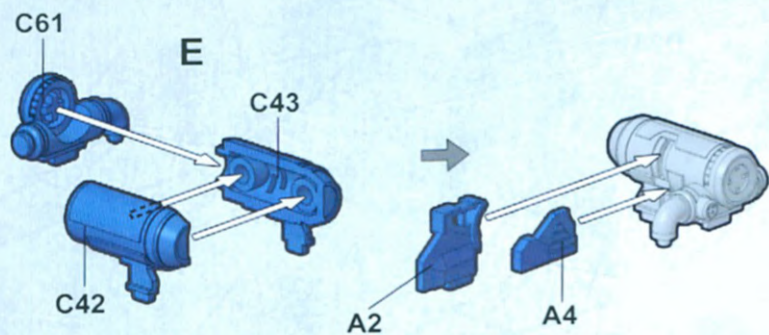
D



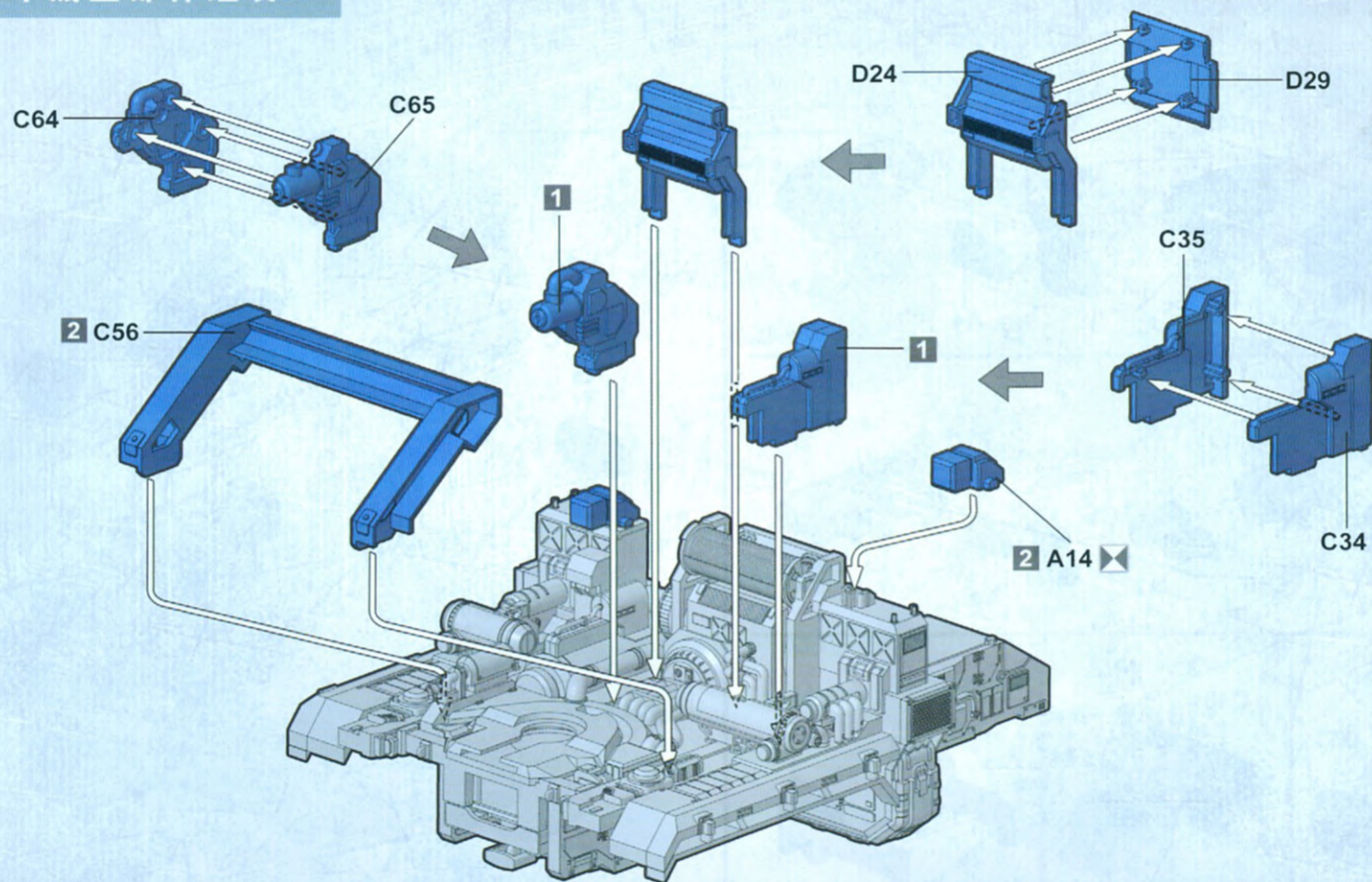
牵引车底盘部件组装3



牵引车底盘部件组装 4

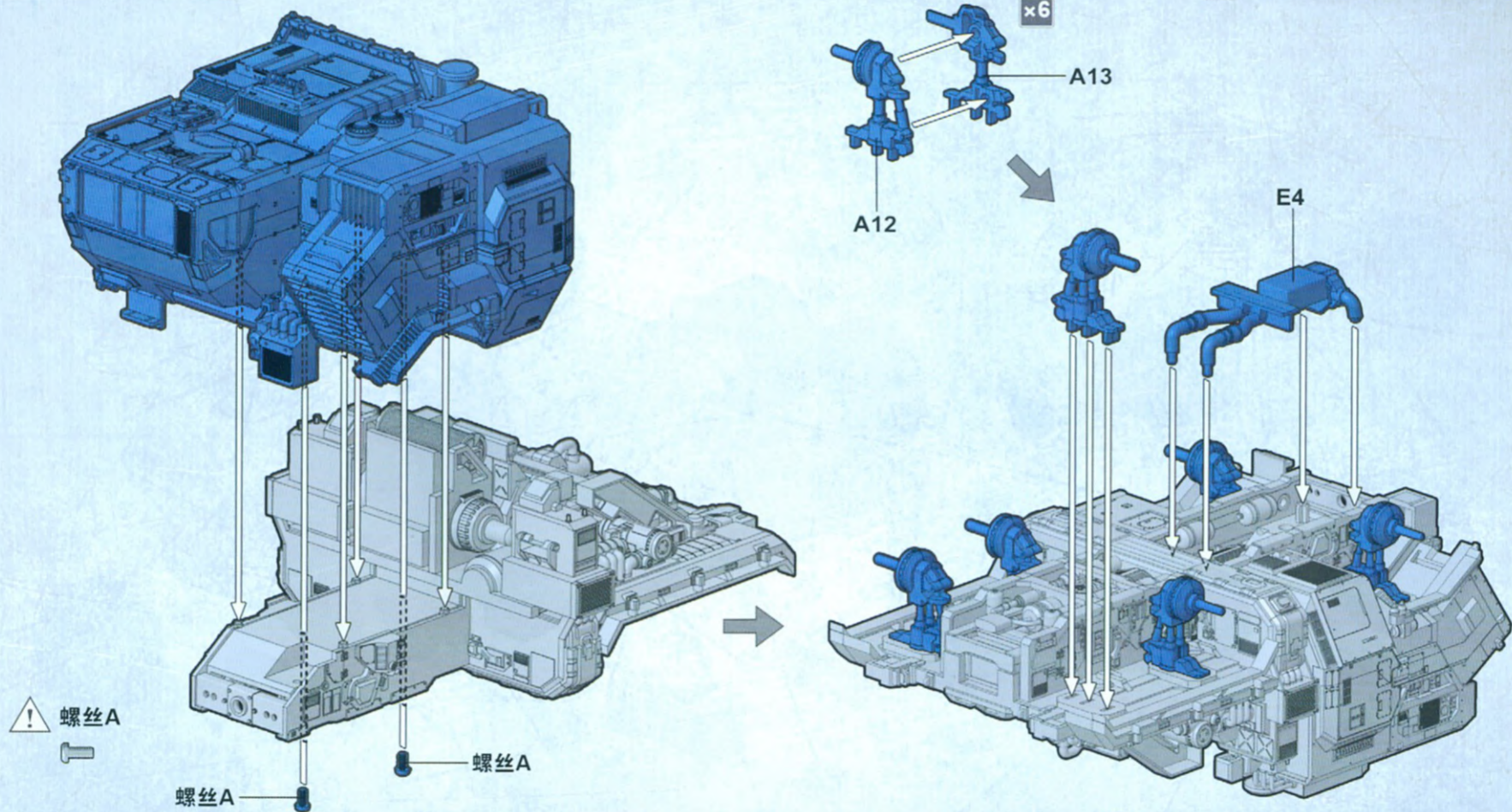


牵引车底盘部件组装 5

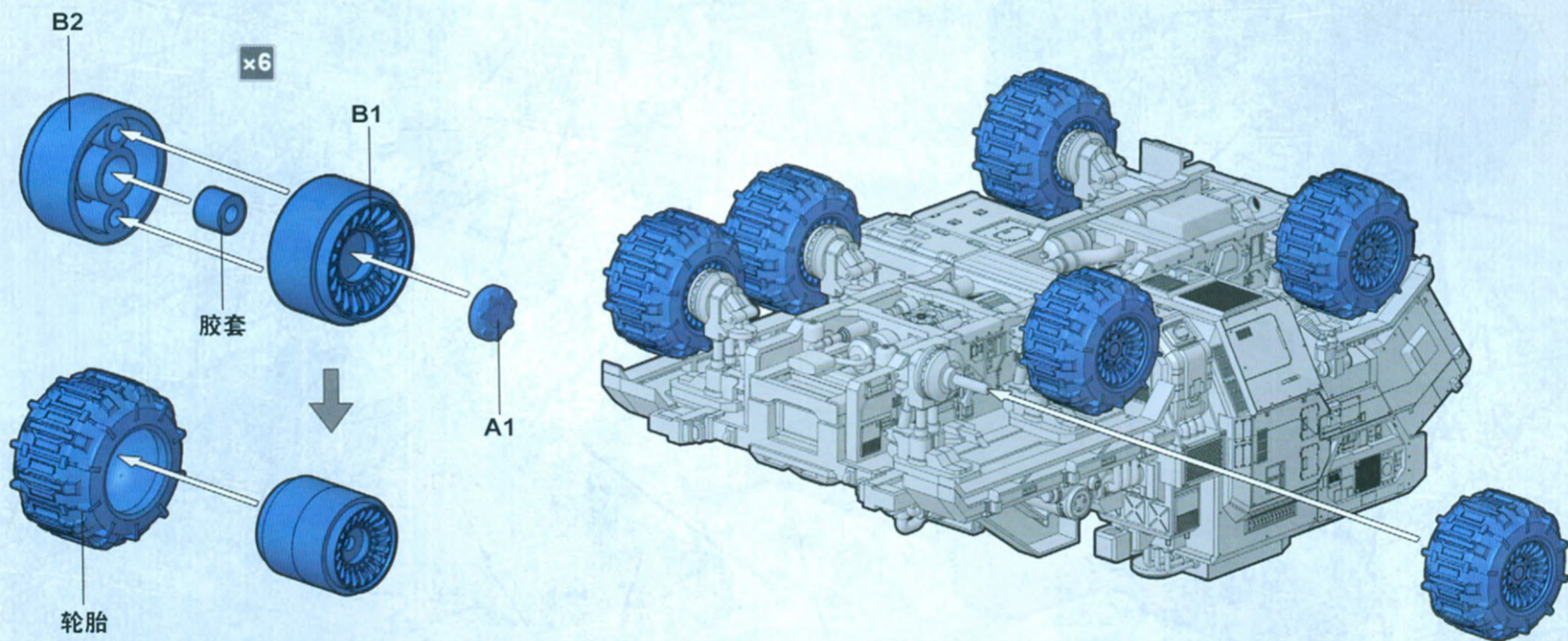


牵引车组合

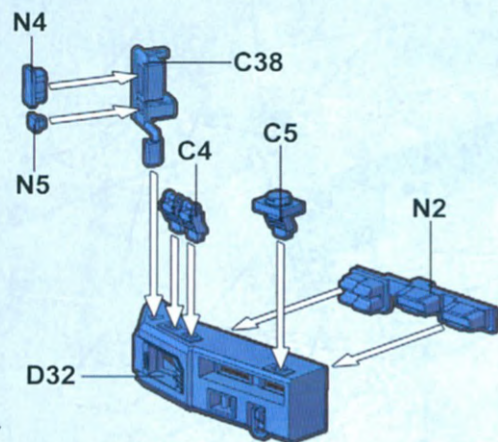
×n 此图标所指示的部件须制作n组。



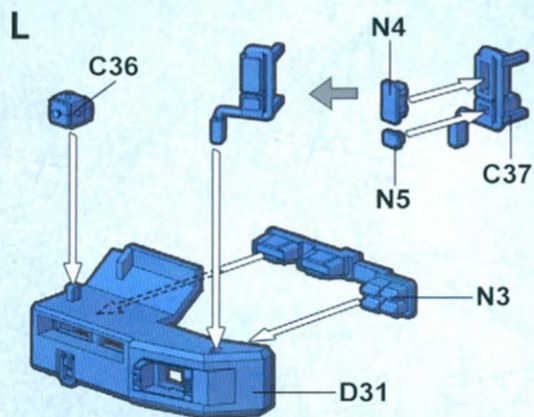
## 牵引车轮组组合



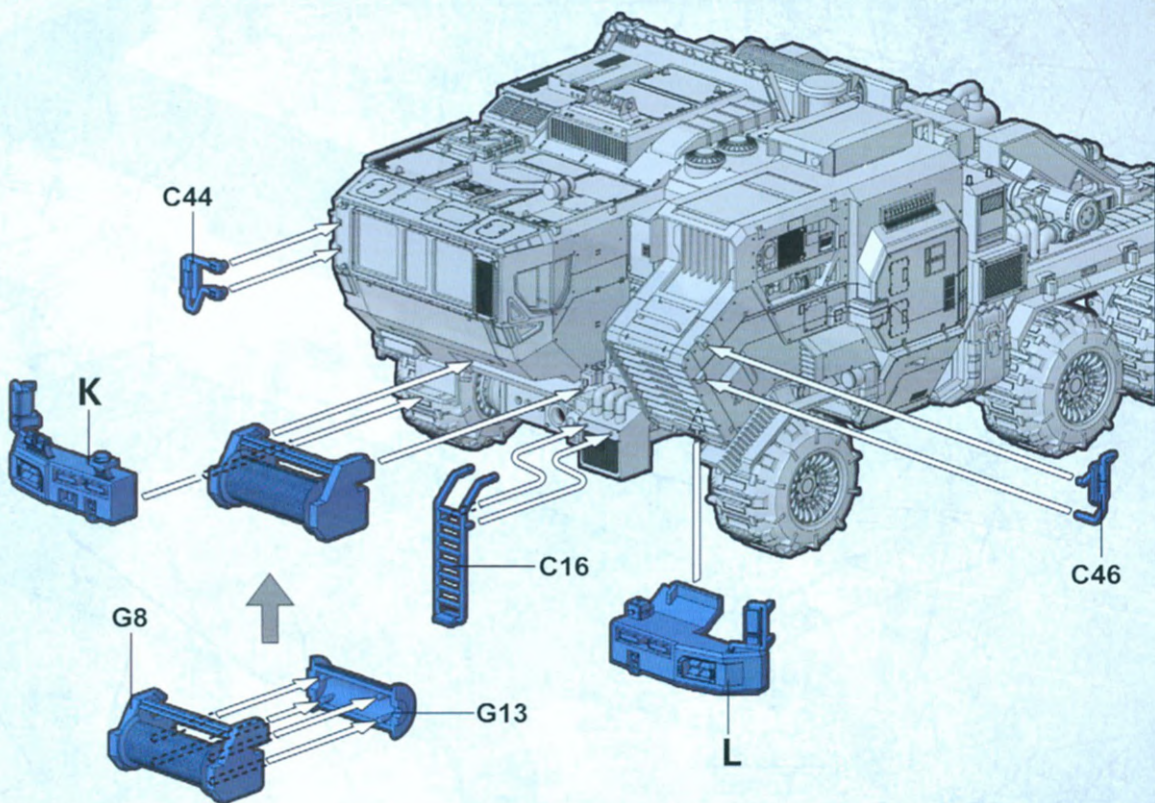
牵引车前部部件组装



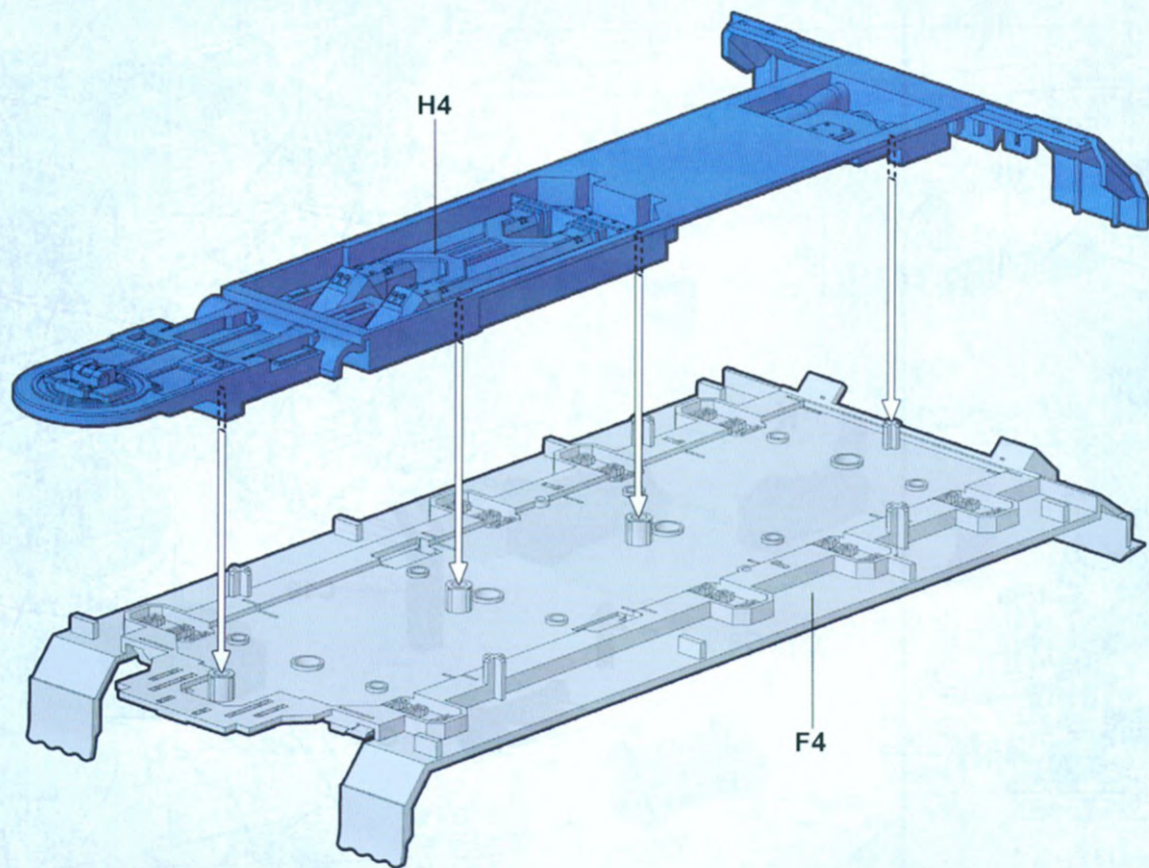
K



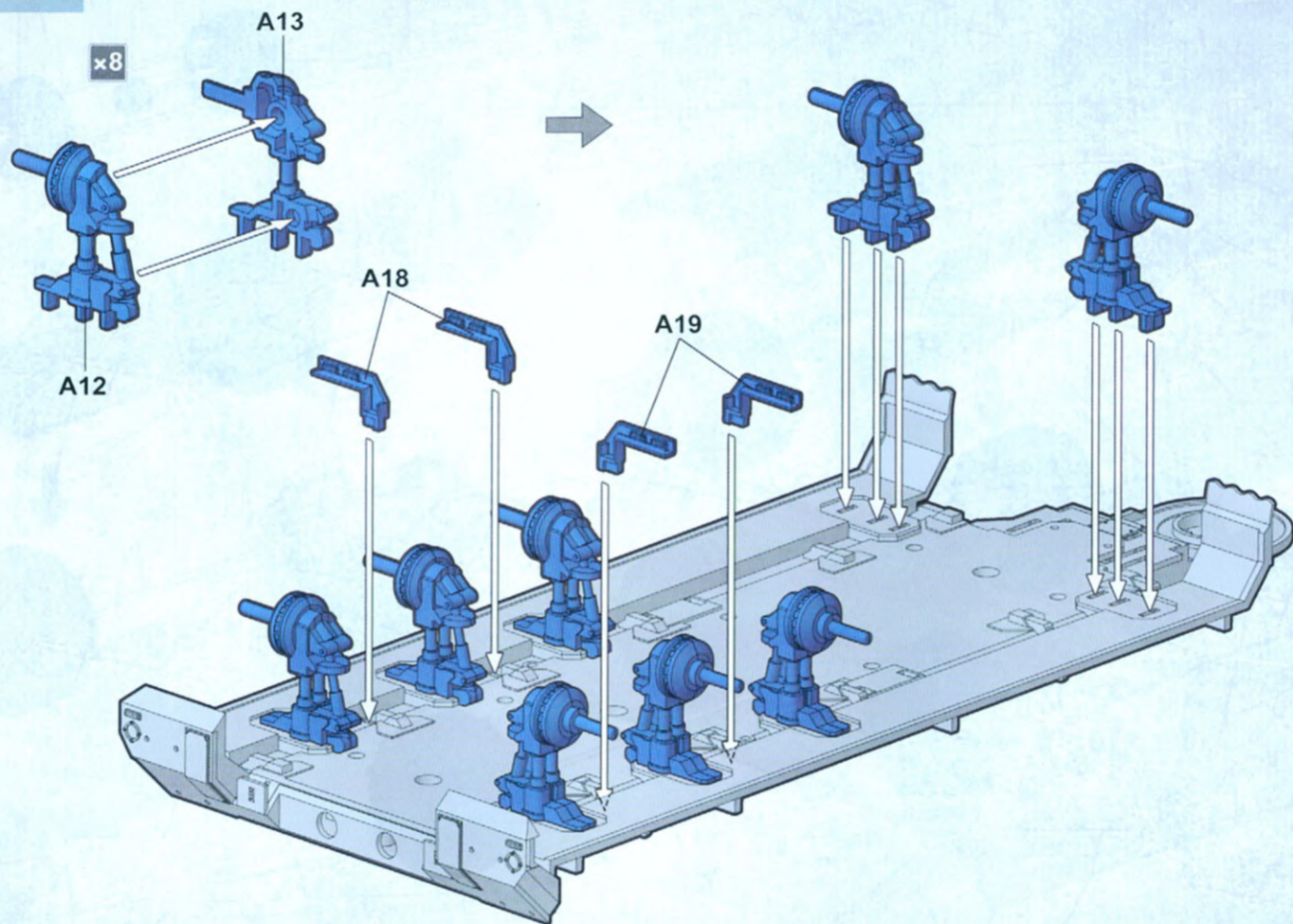
L



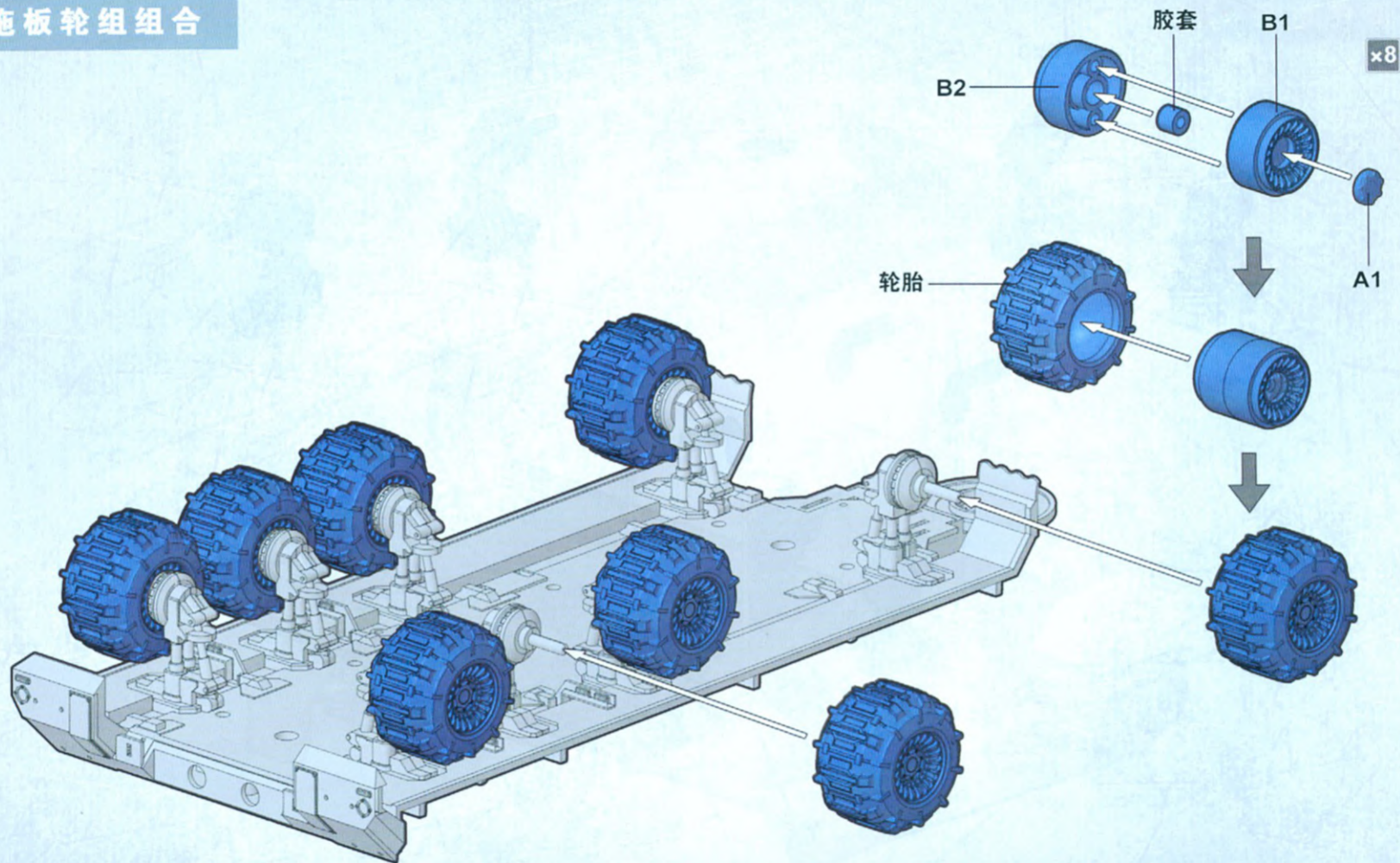
拖板组装



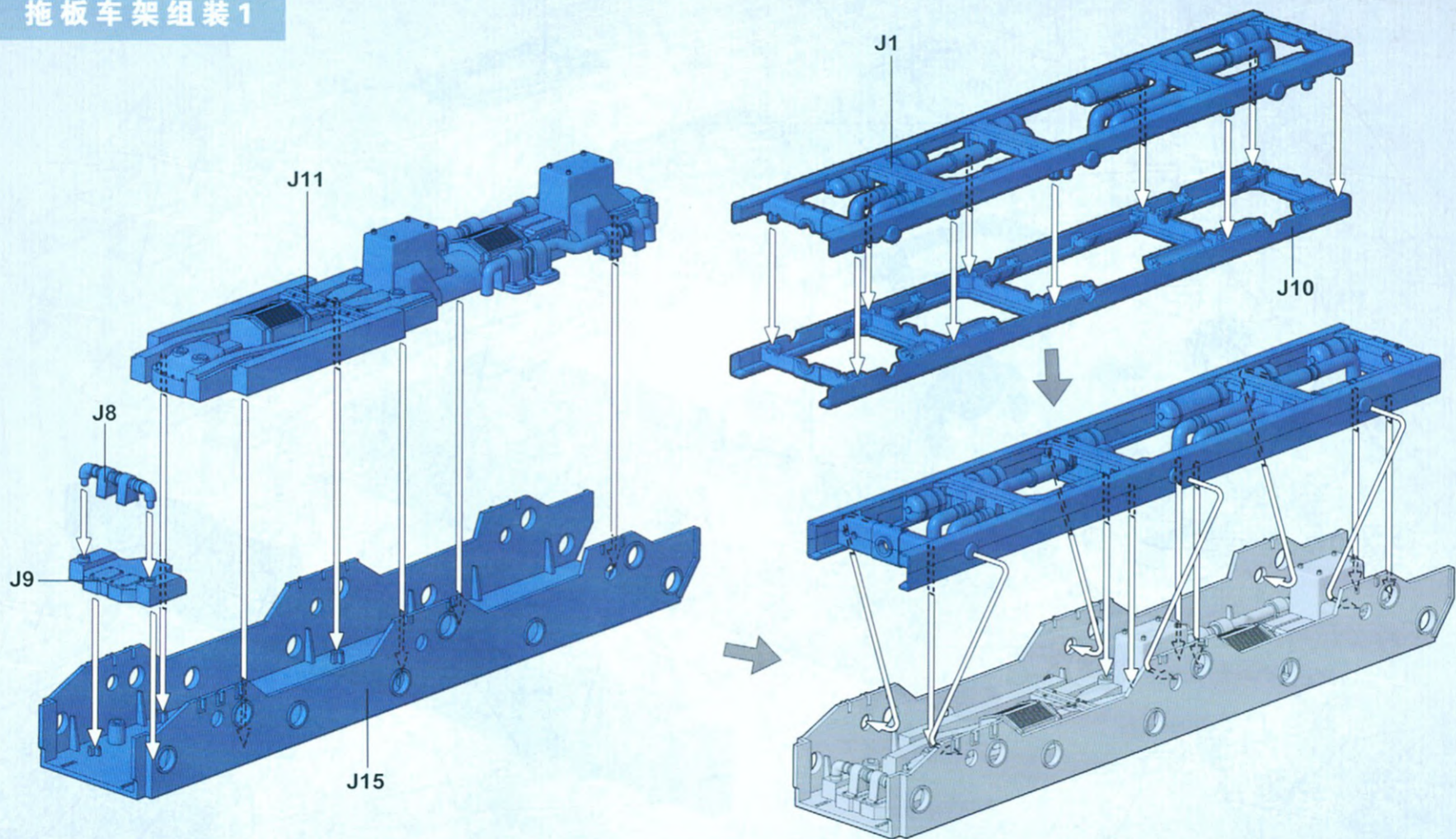
拖板部件组装



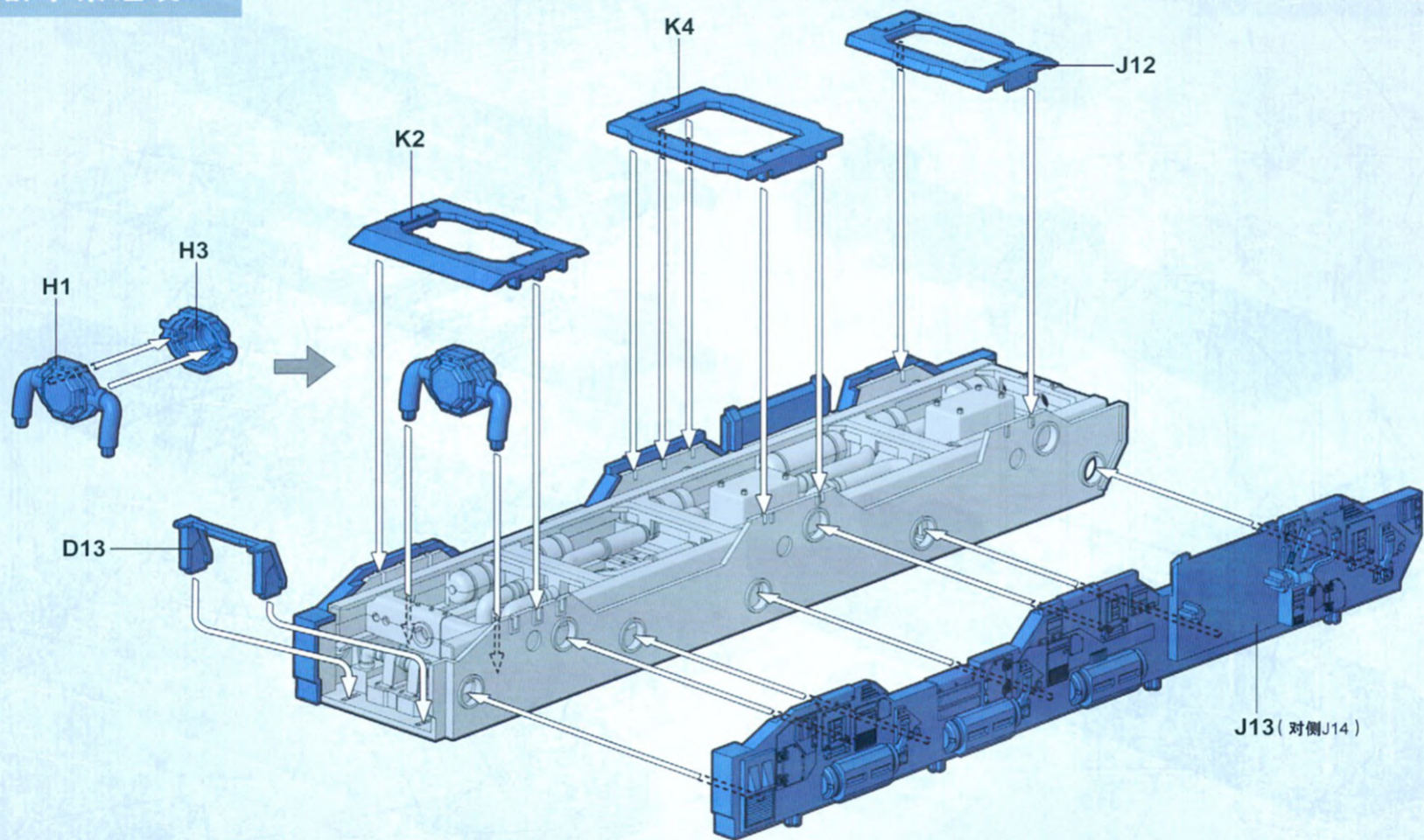
拖板轮组组合



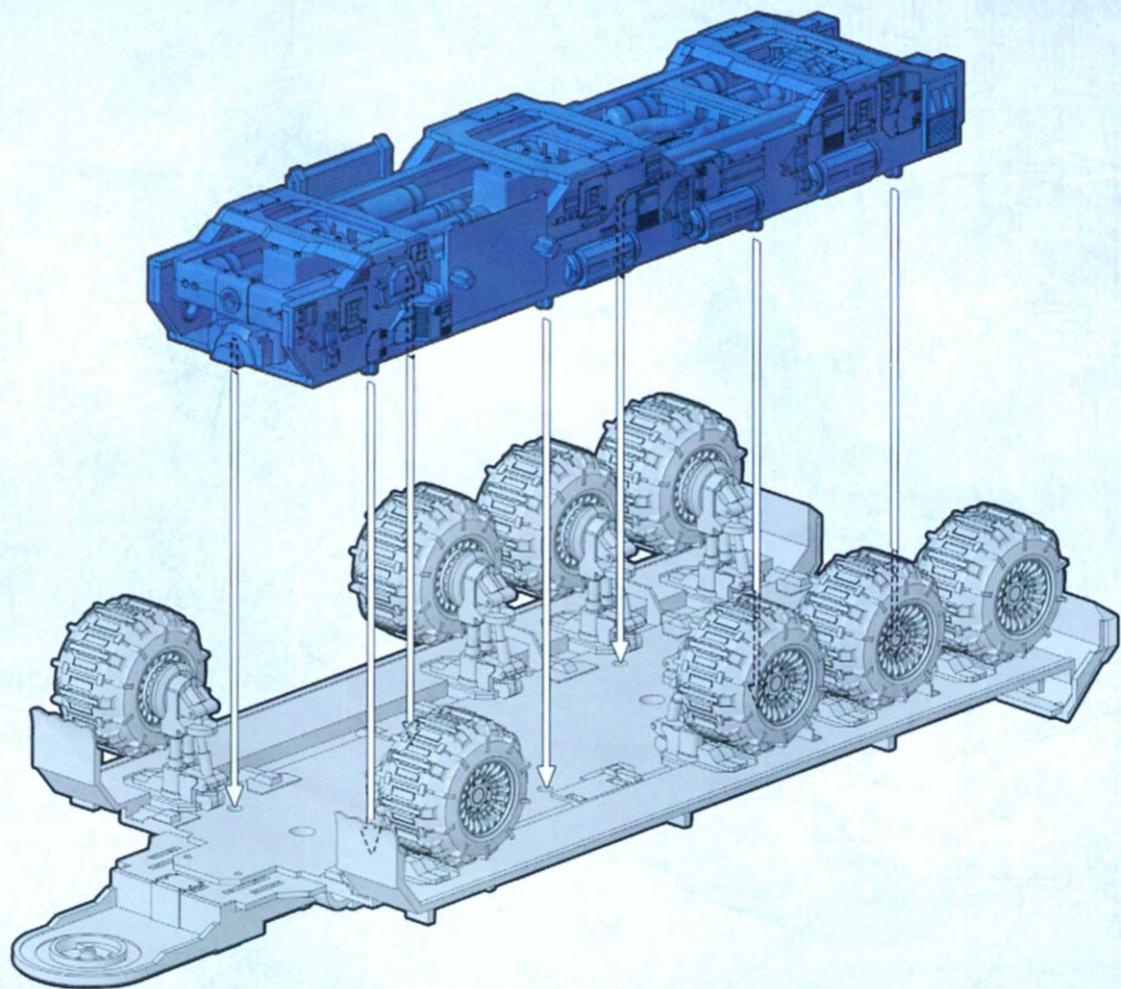
### 拖板车架组装 1



## 拖板车架组装 2

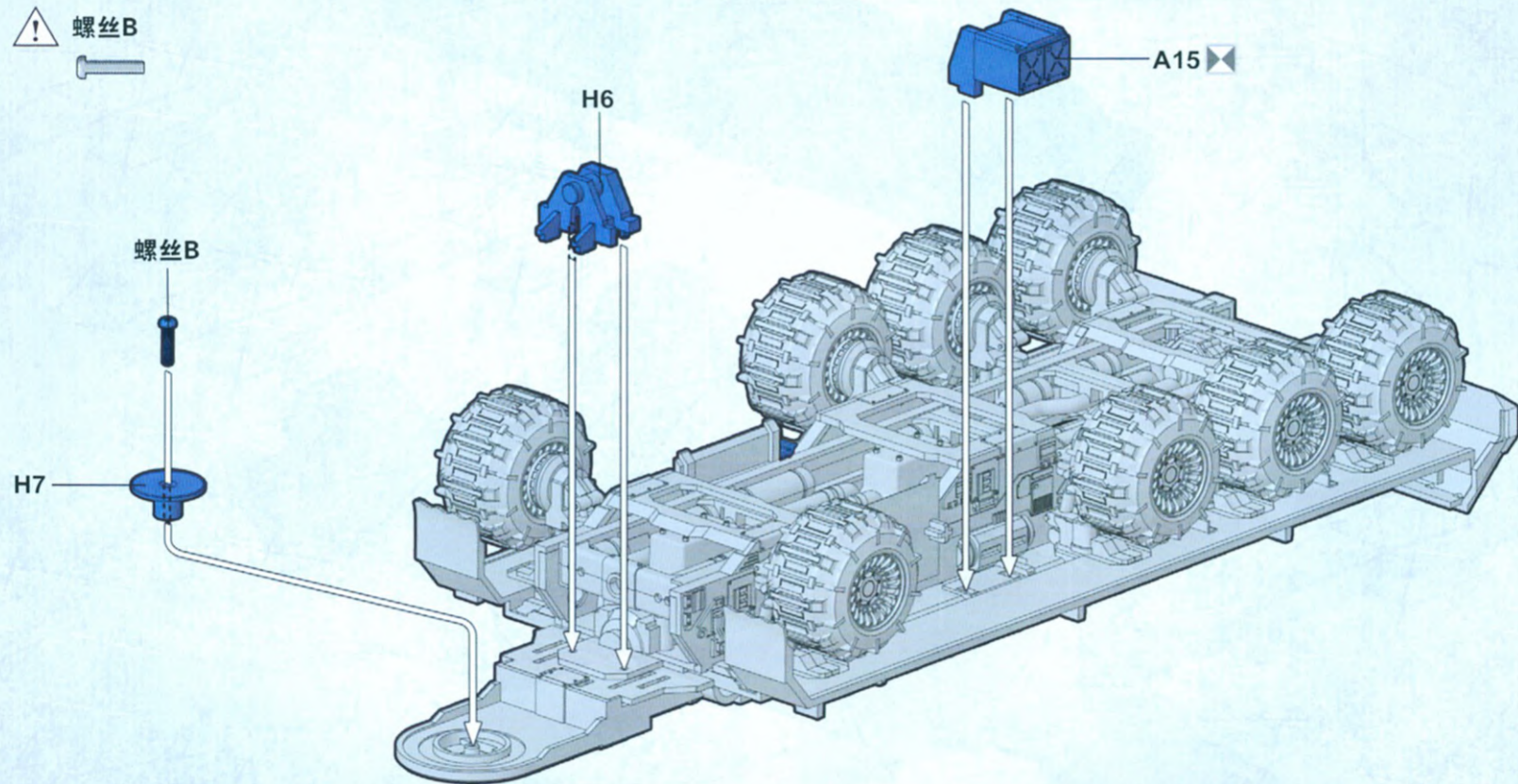


拖板车架组合

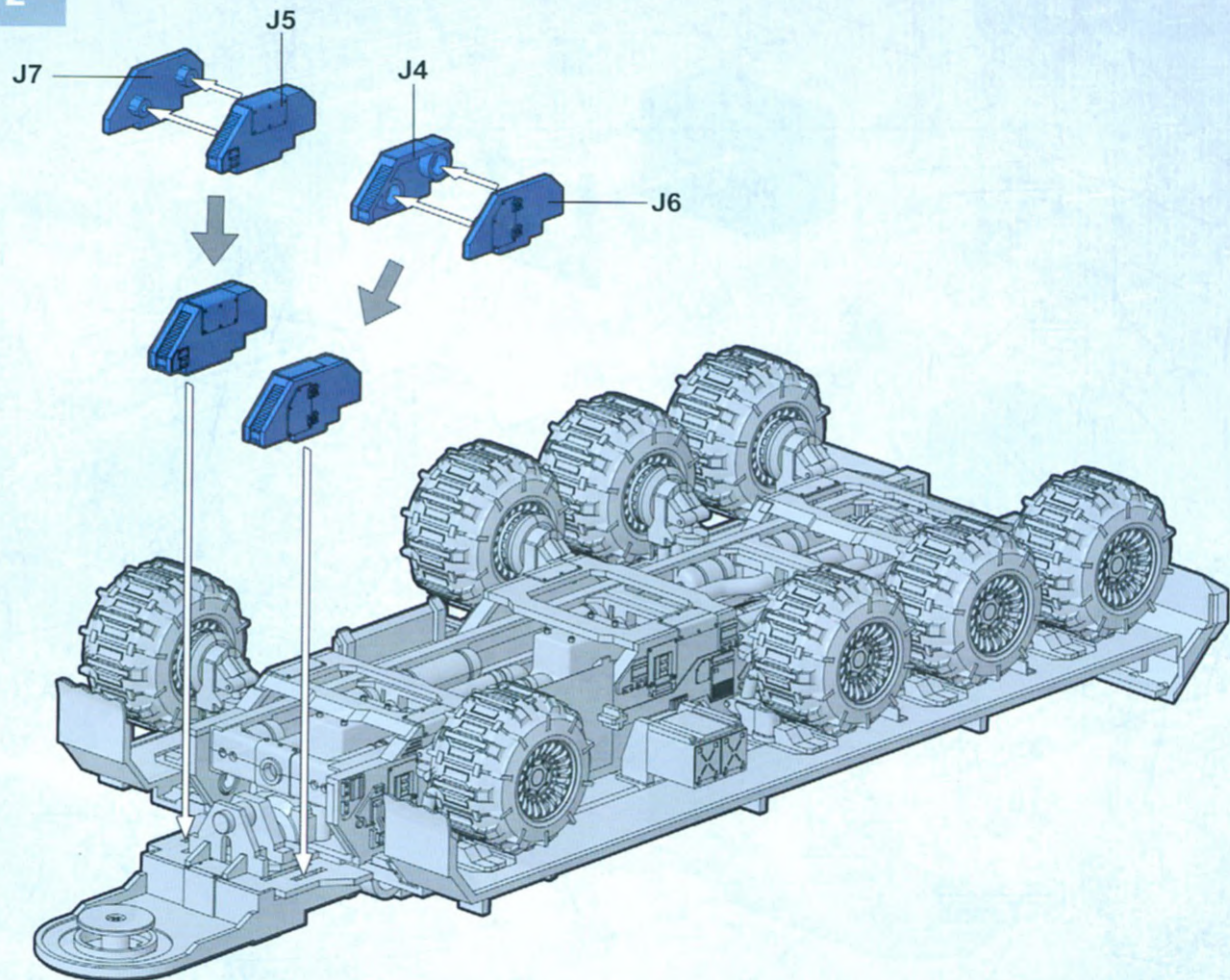


## 拖板底部部件组装 1

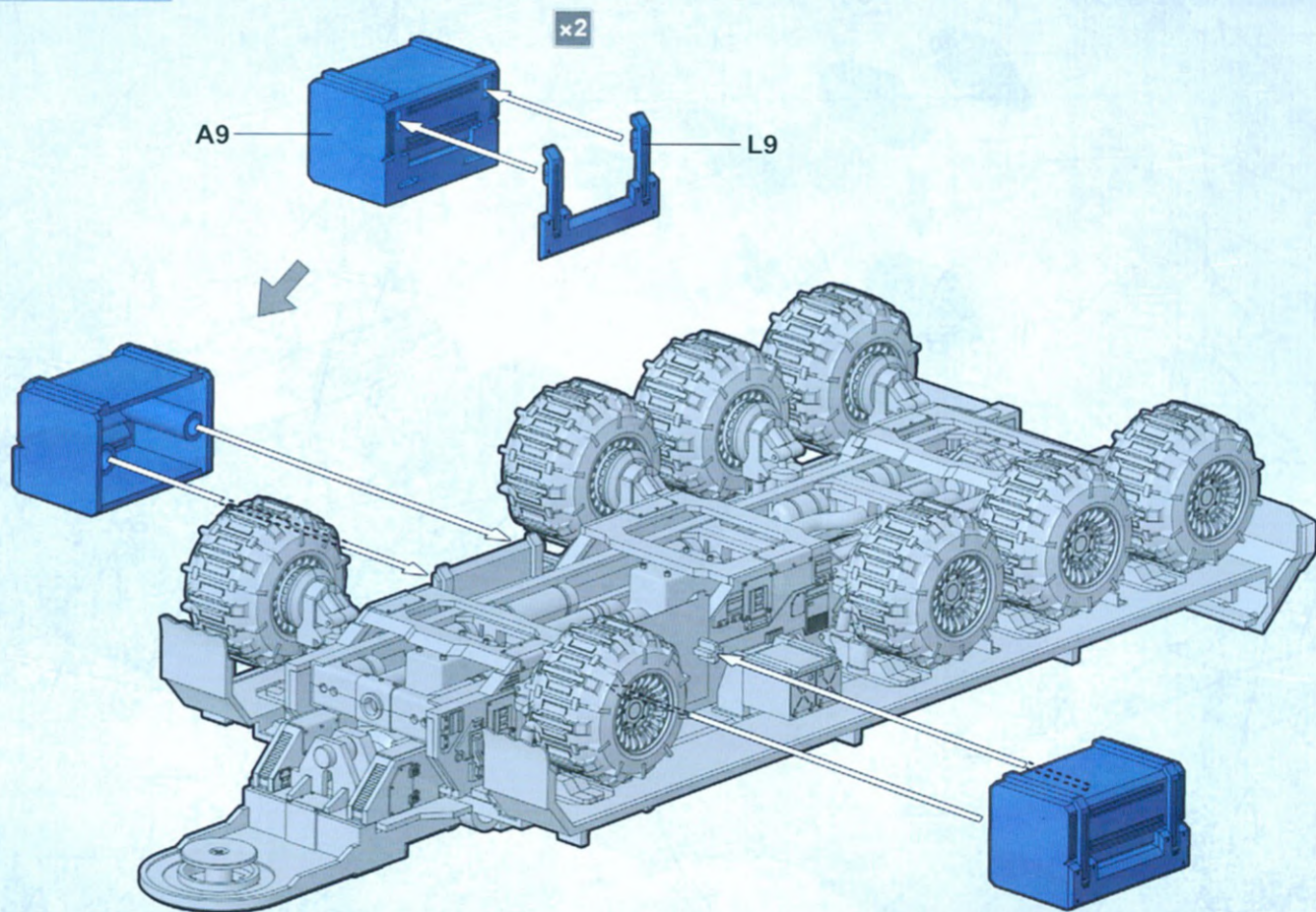
! 螺丝B



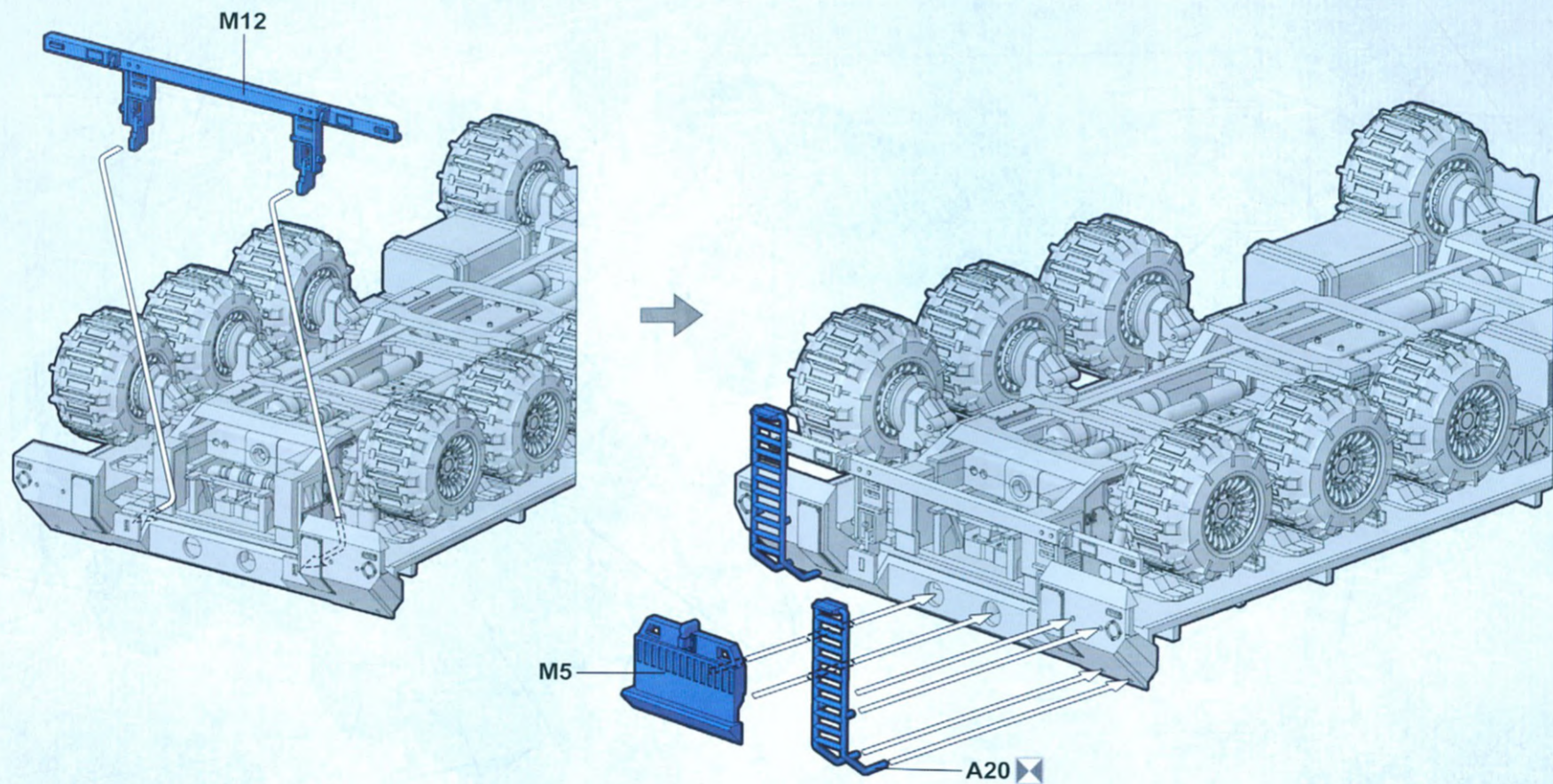
拖板底部部件组装 2



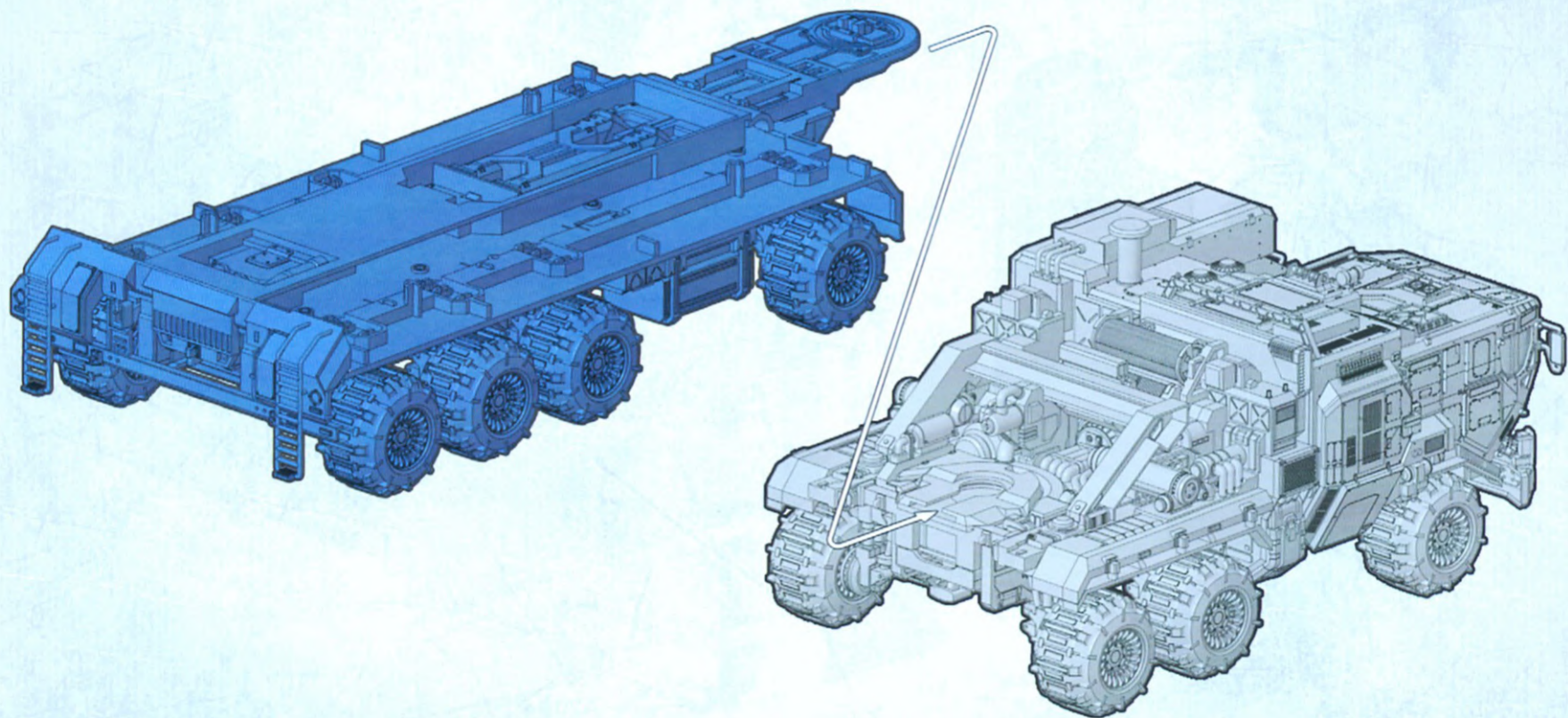
拖板底部部件组装 3



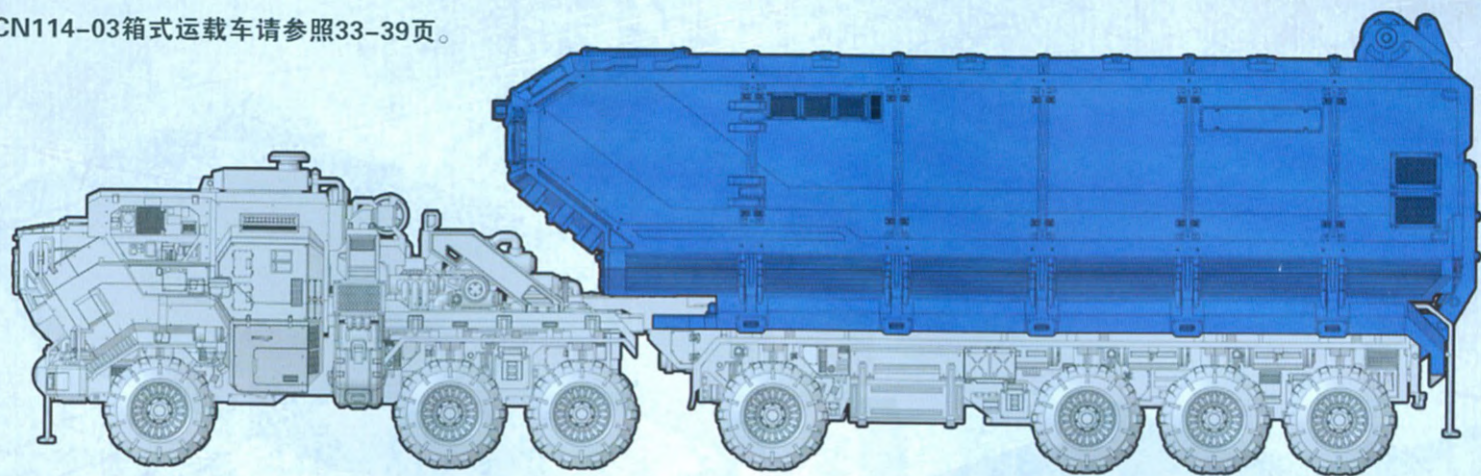
拖板后部部件组装



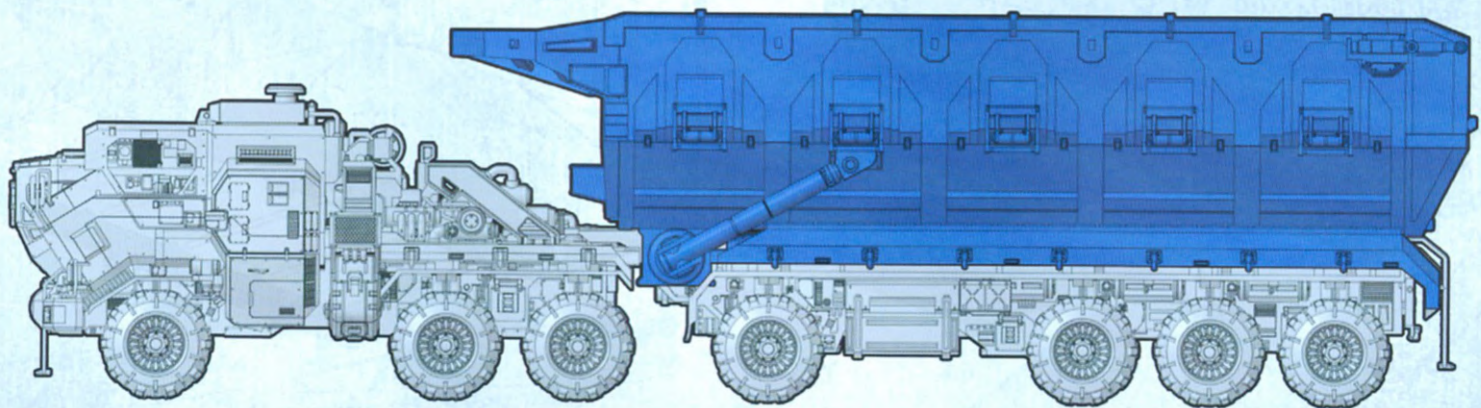
拖板组合



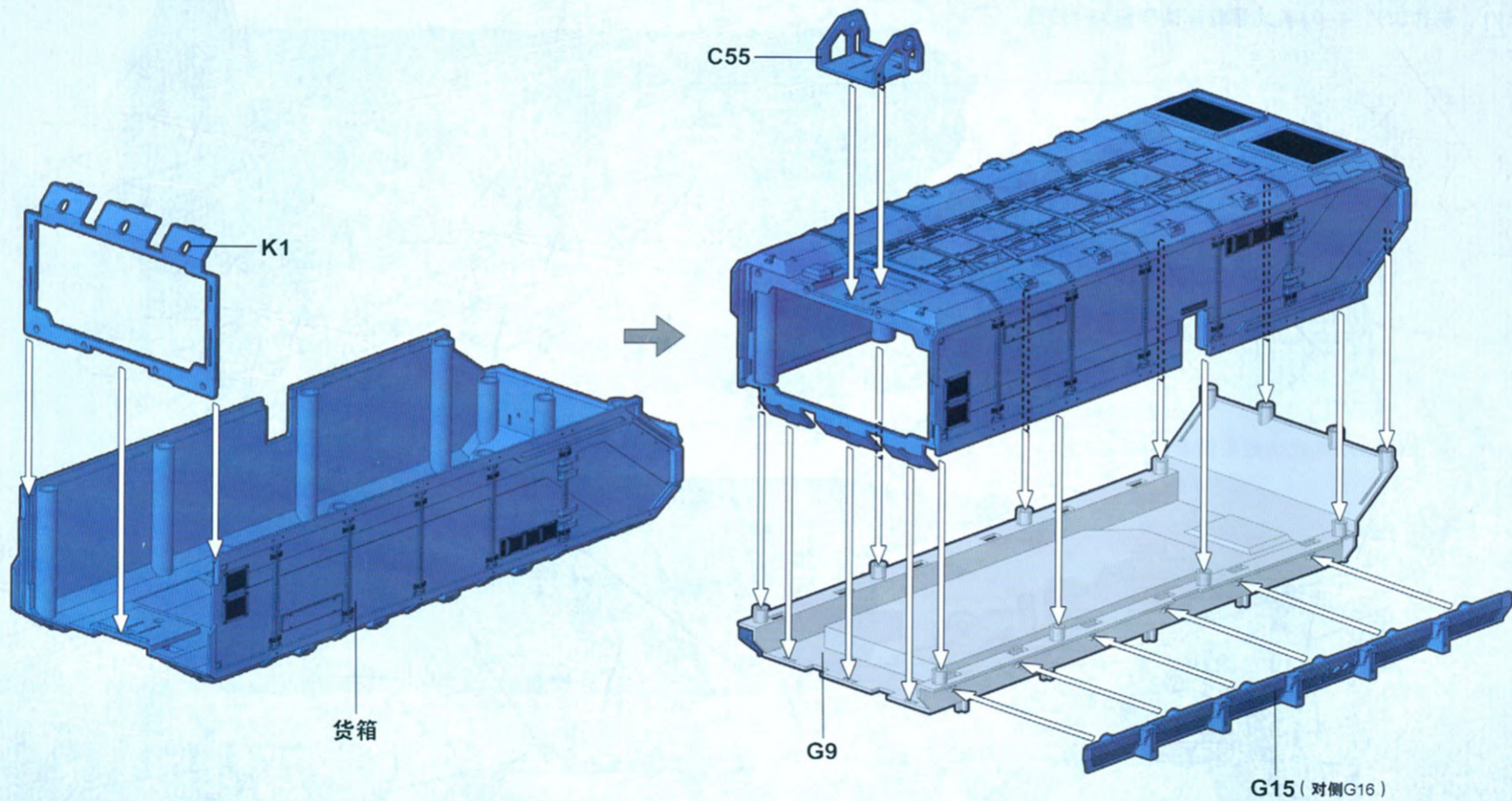
! 制作CN114-03箱式运载车请参照33-39页。



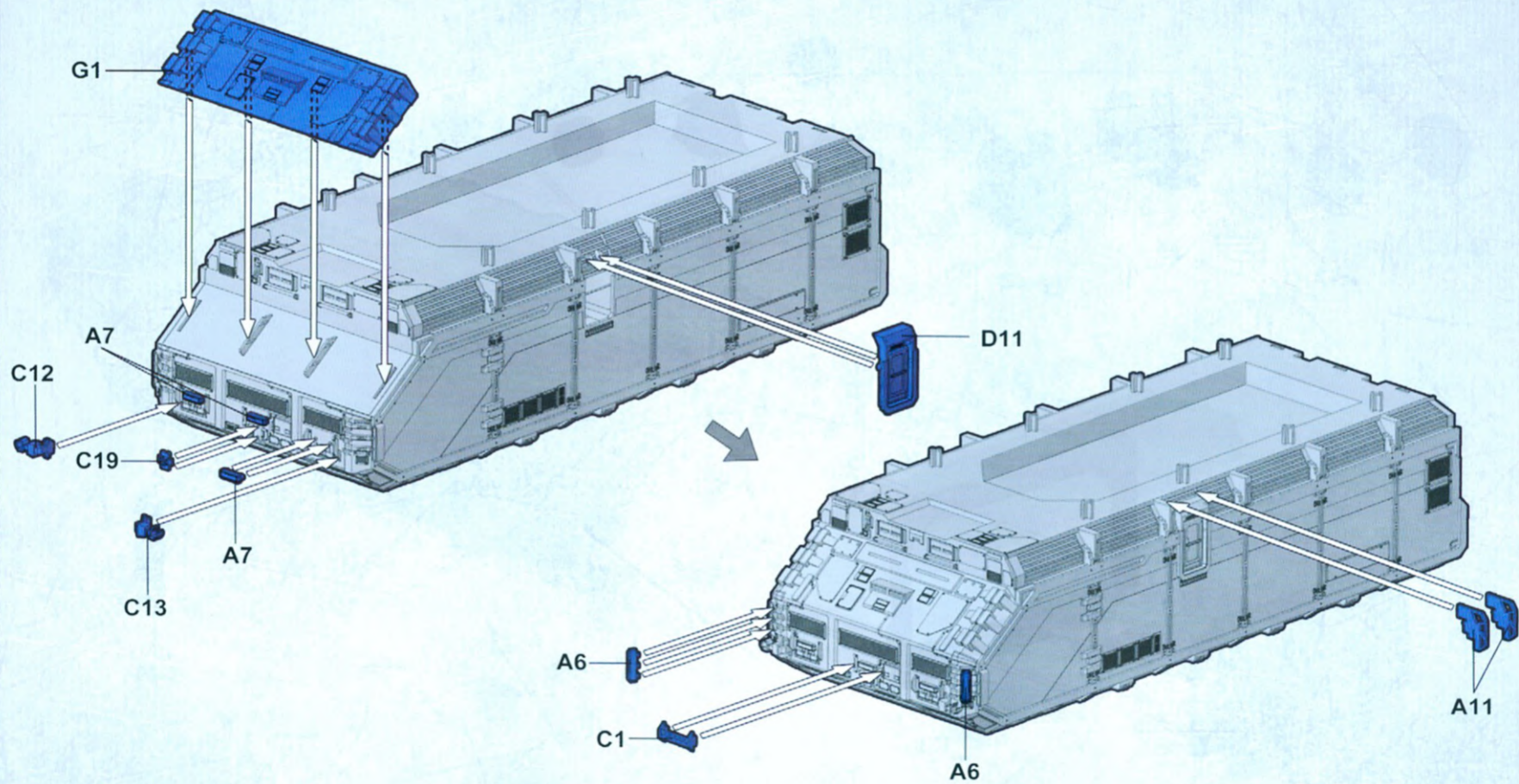
! 制作CN373斗式运载车请参照40-47页。



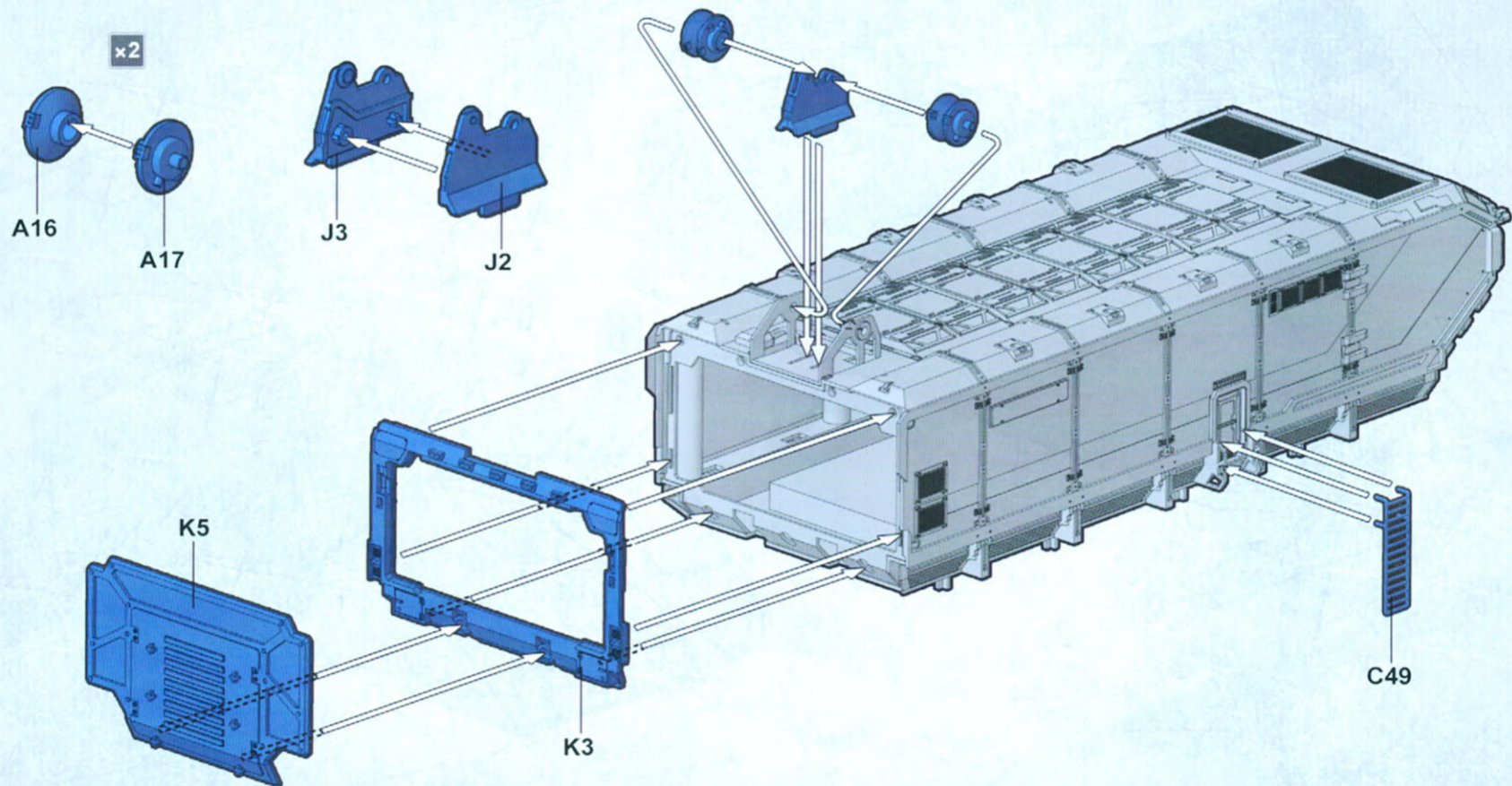
货箱组装



### 货箱部件组装 1



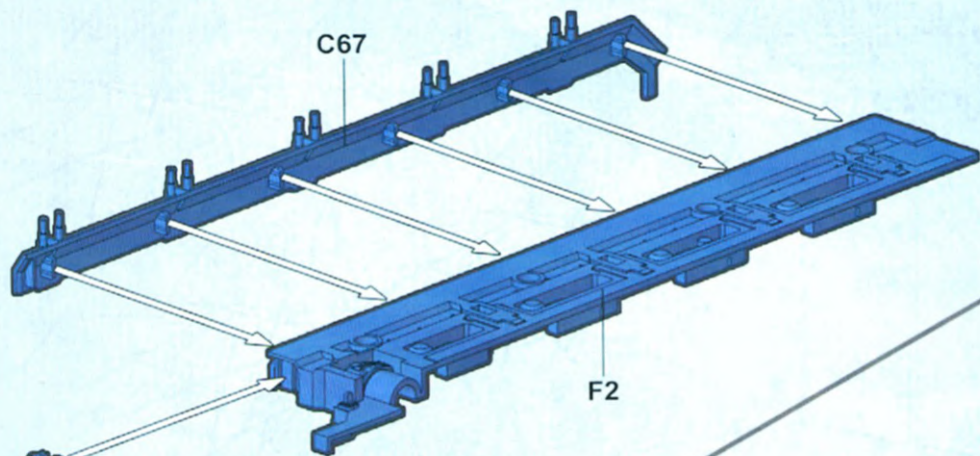
## 货箱部件组装 2



货箱拖车翼子板组装

M

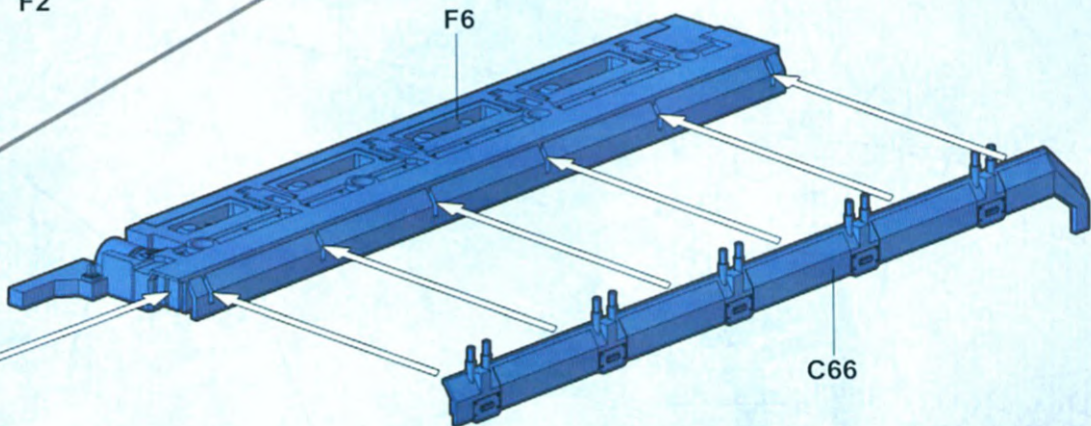
N



C67

F2

K11

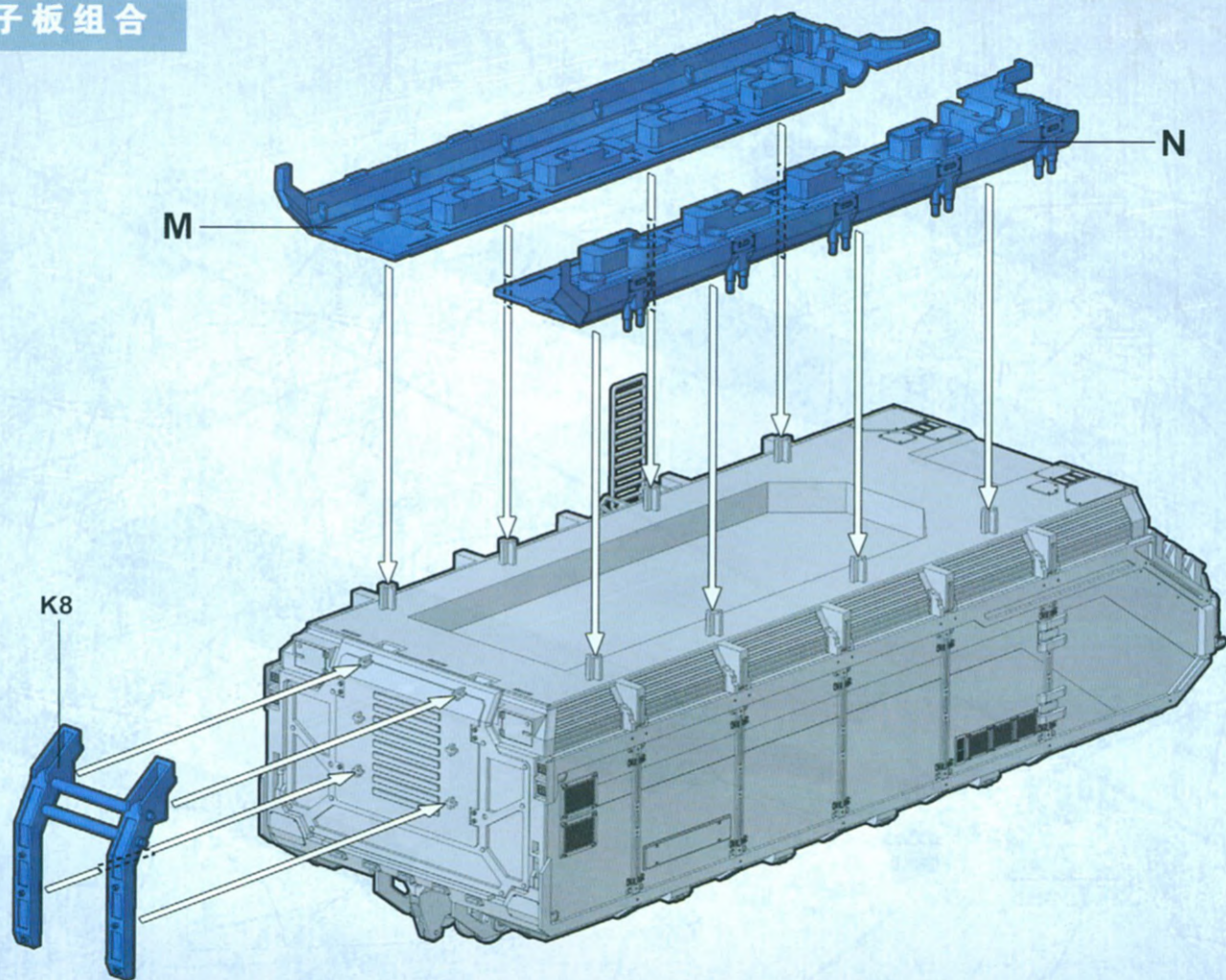


F6

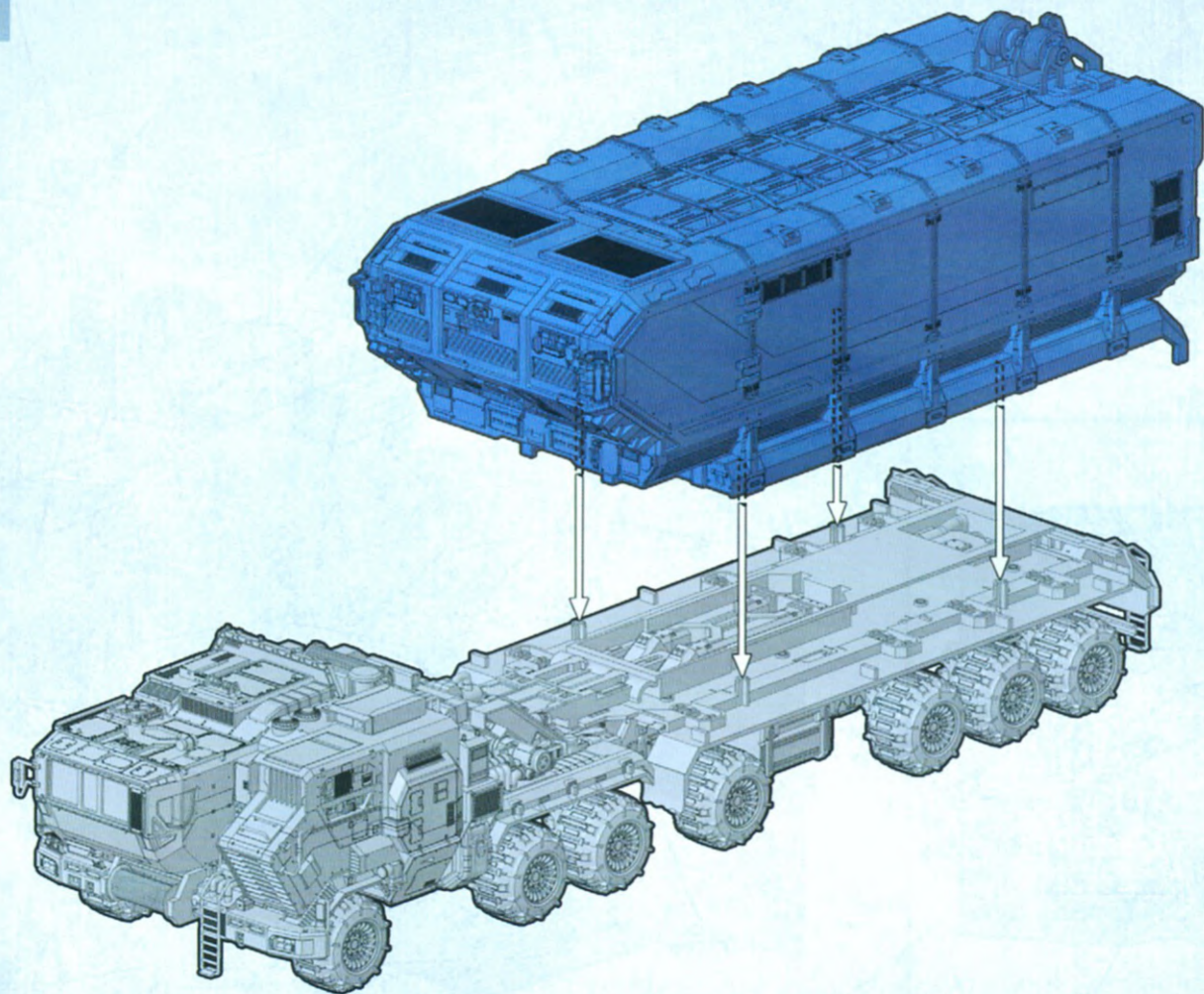
K12

C66

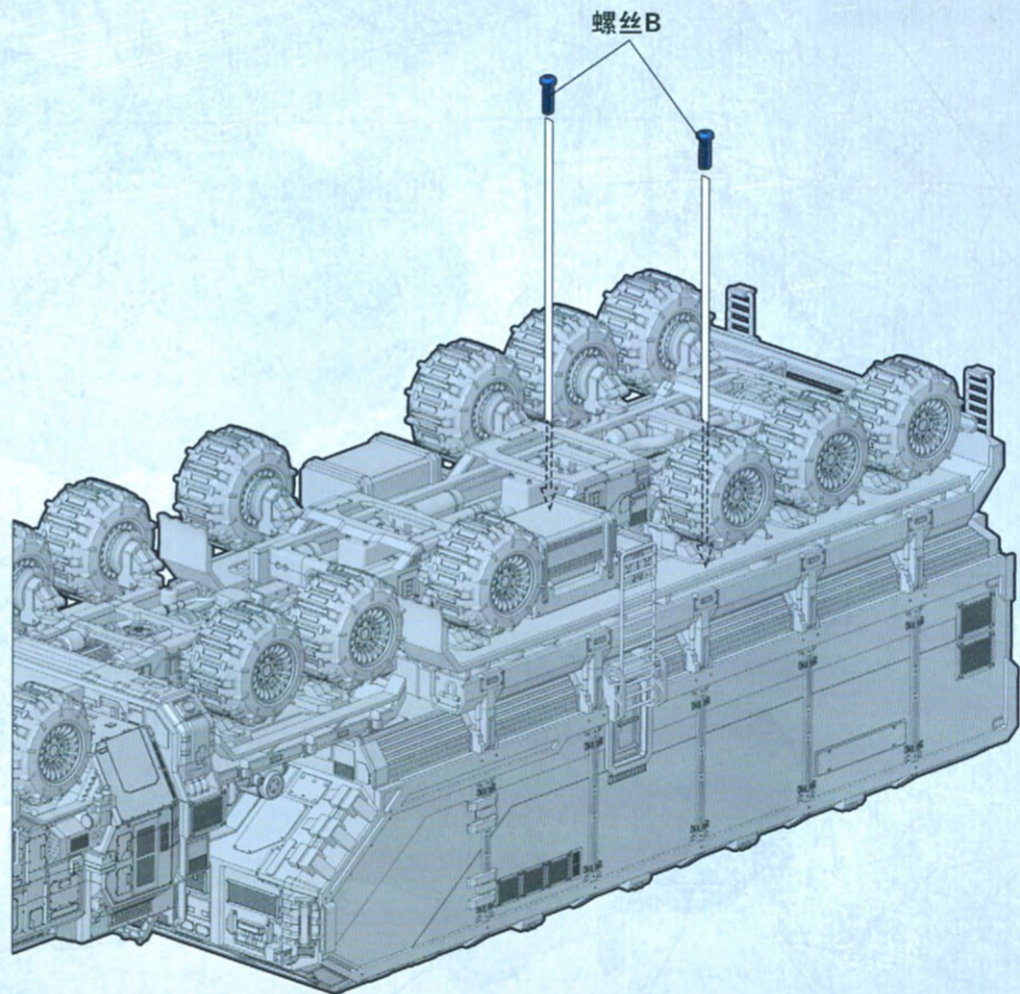
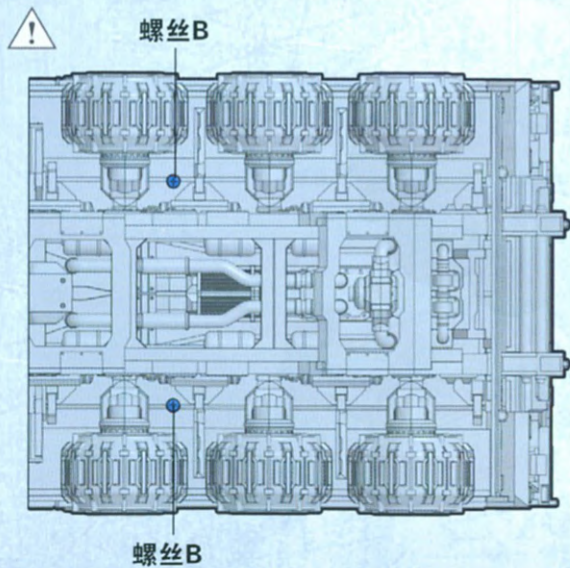
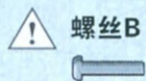
货箱拖车翼子板组合



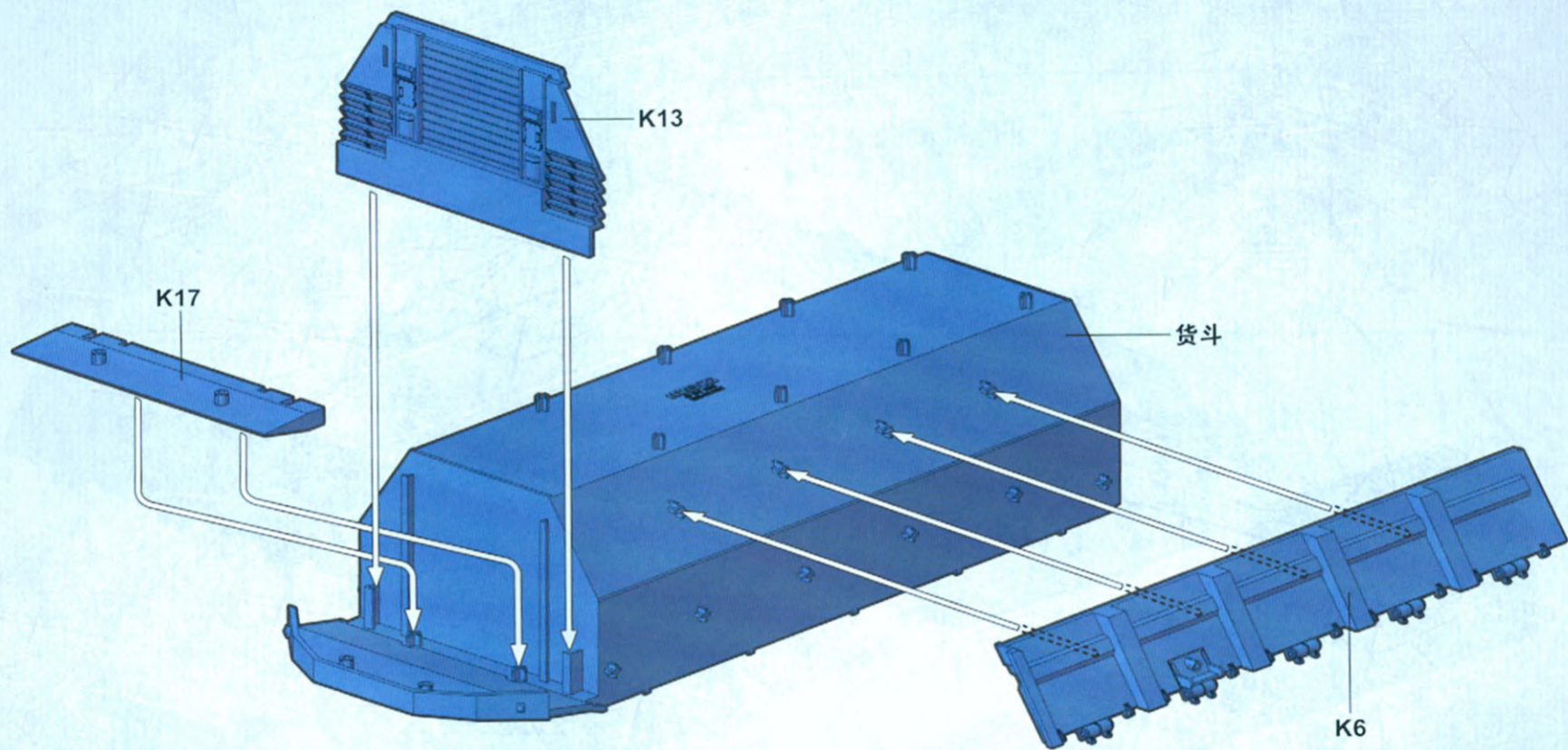
货箱组合 1

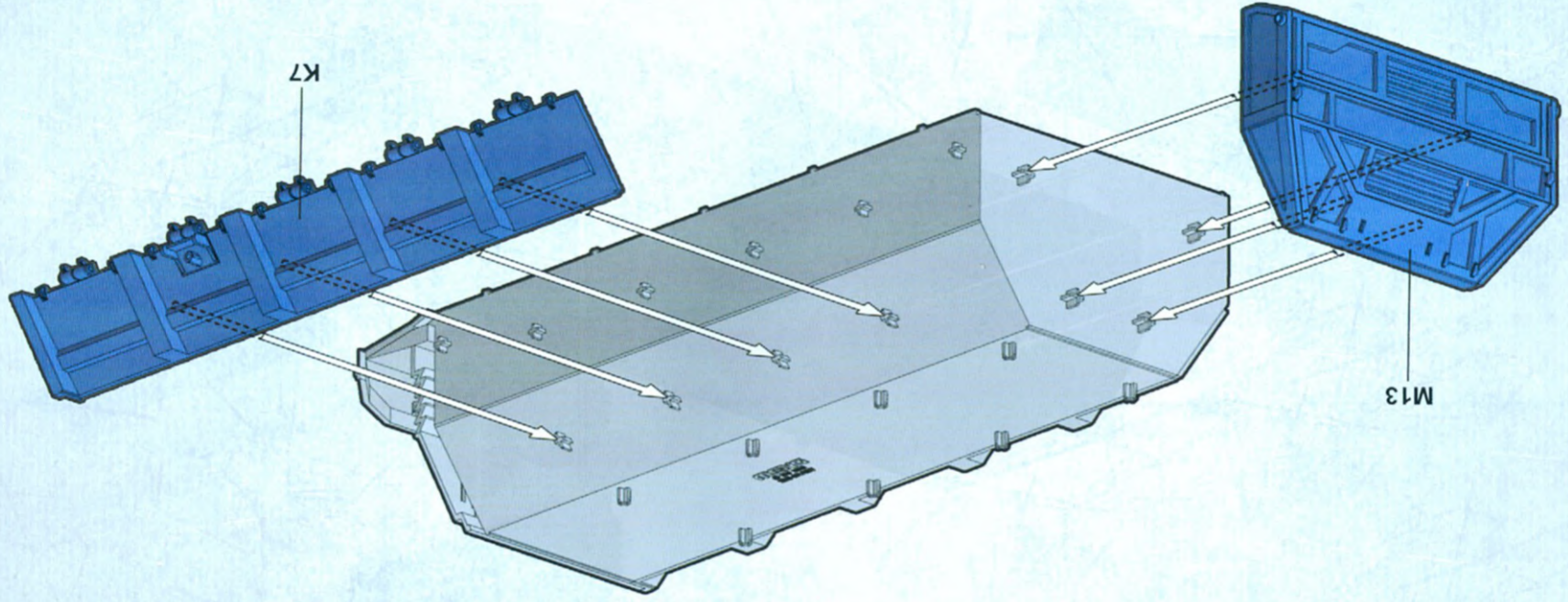


## 货箱组合2



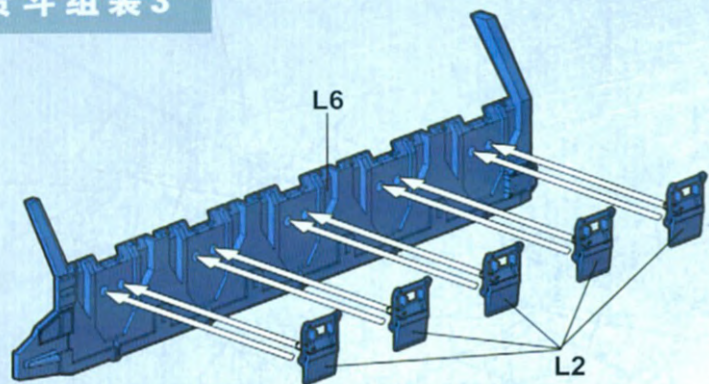
货斗组装 1





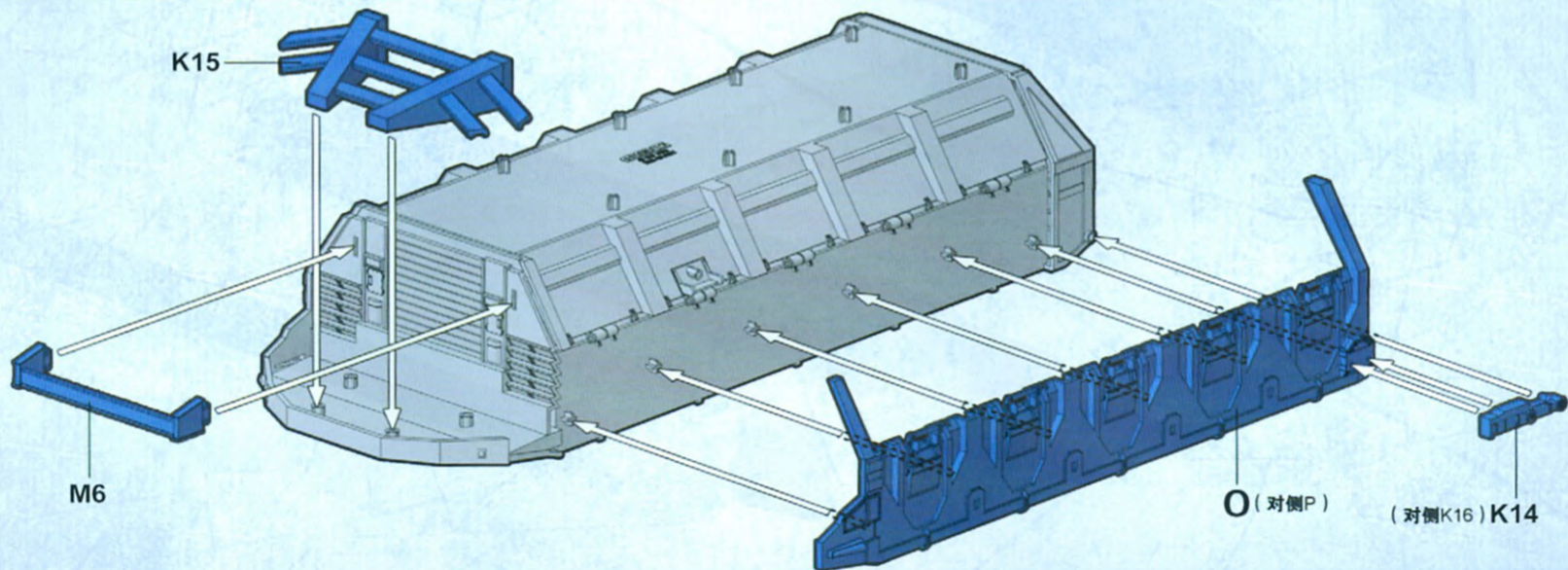
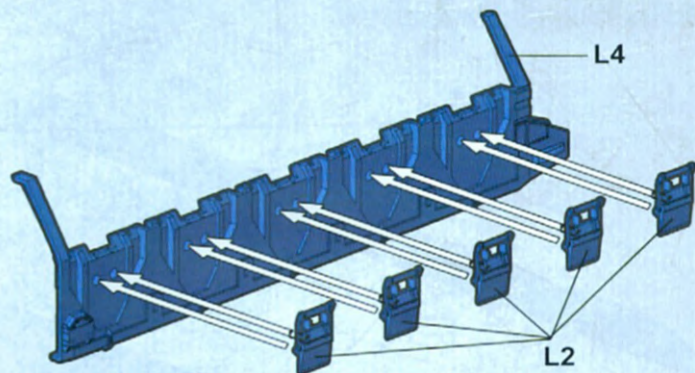
货斗组装2

货斗组装3

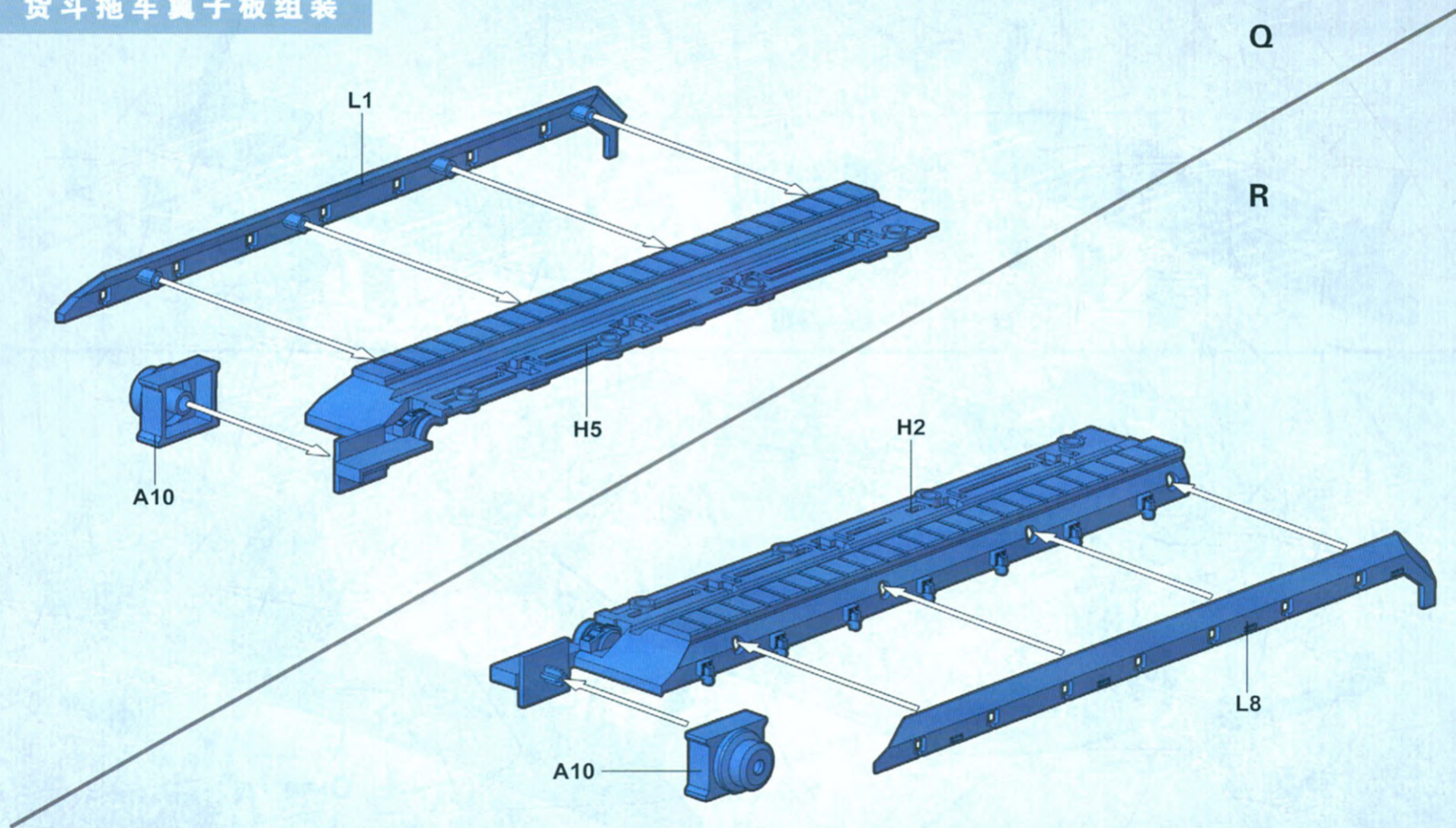


O

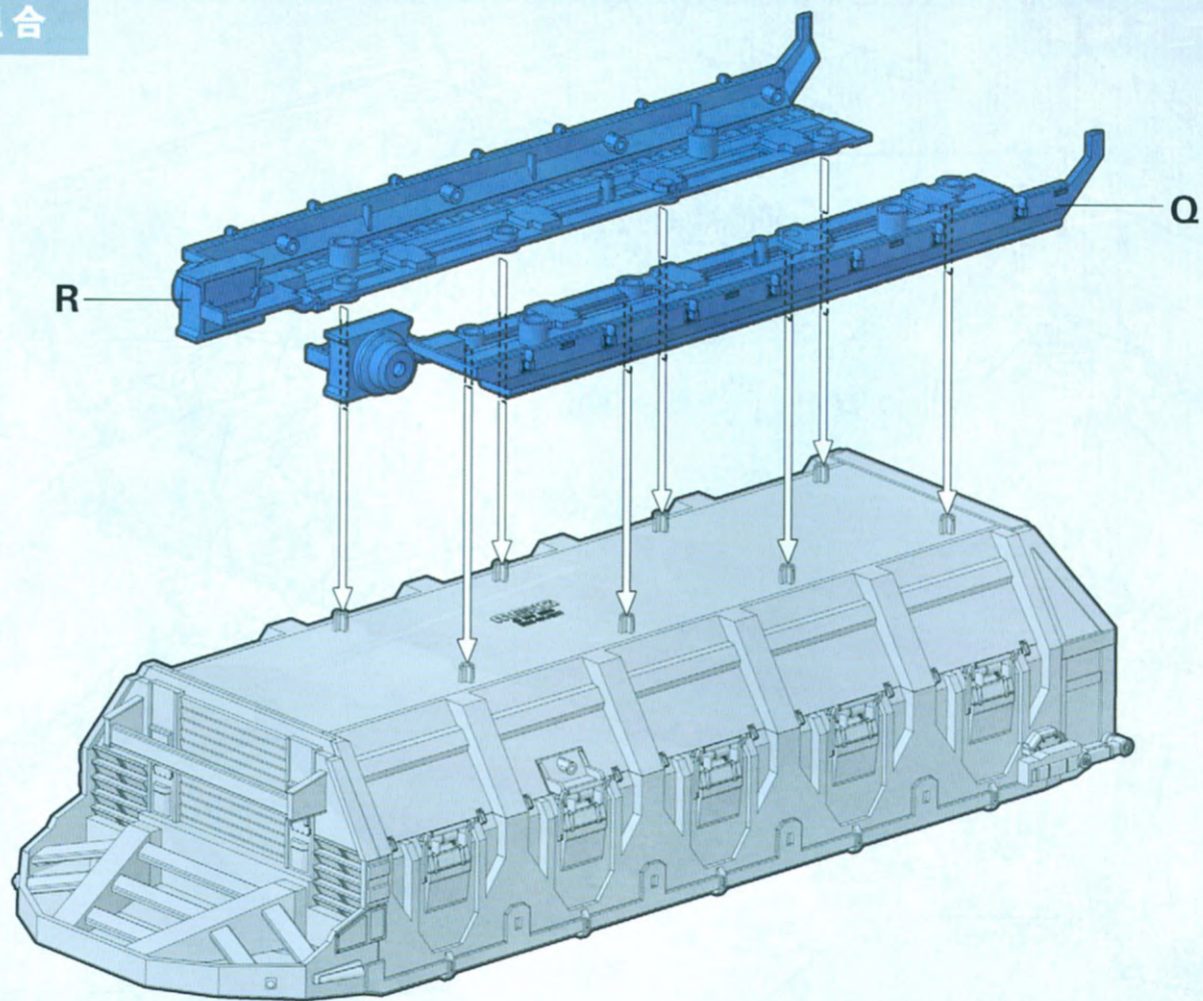
P



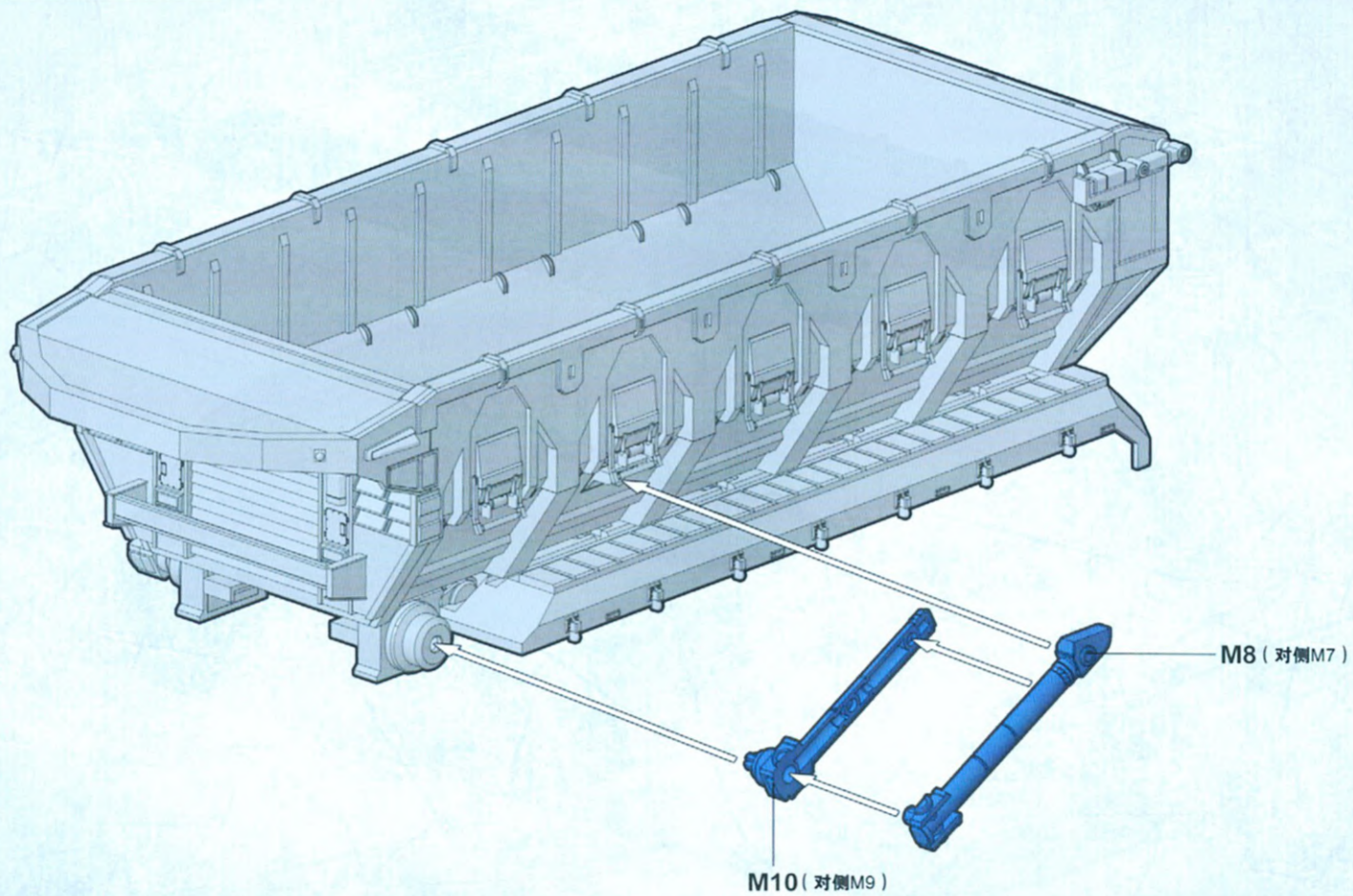
货斗拖车翼子板组装



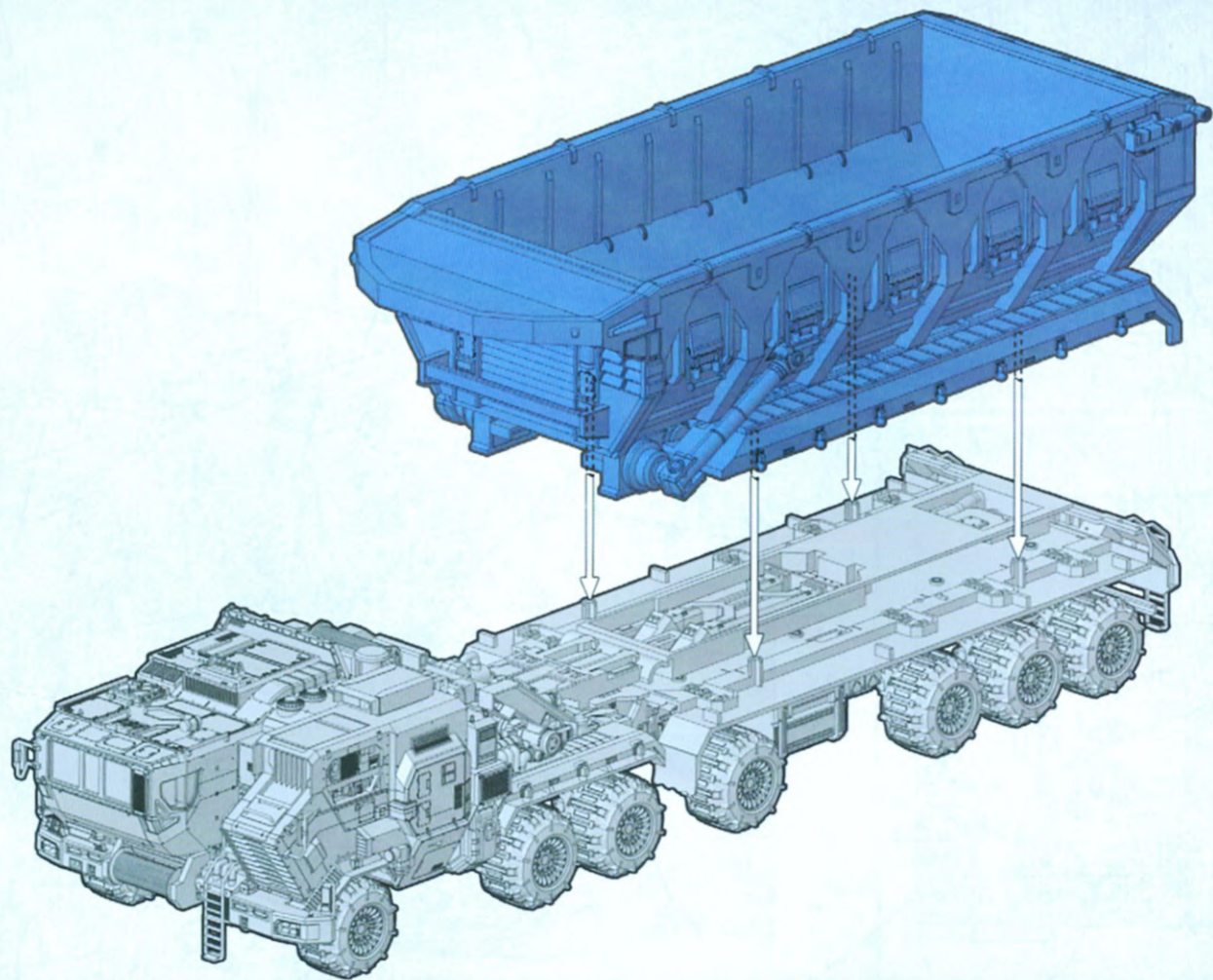
货斗拖车翼子板组合



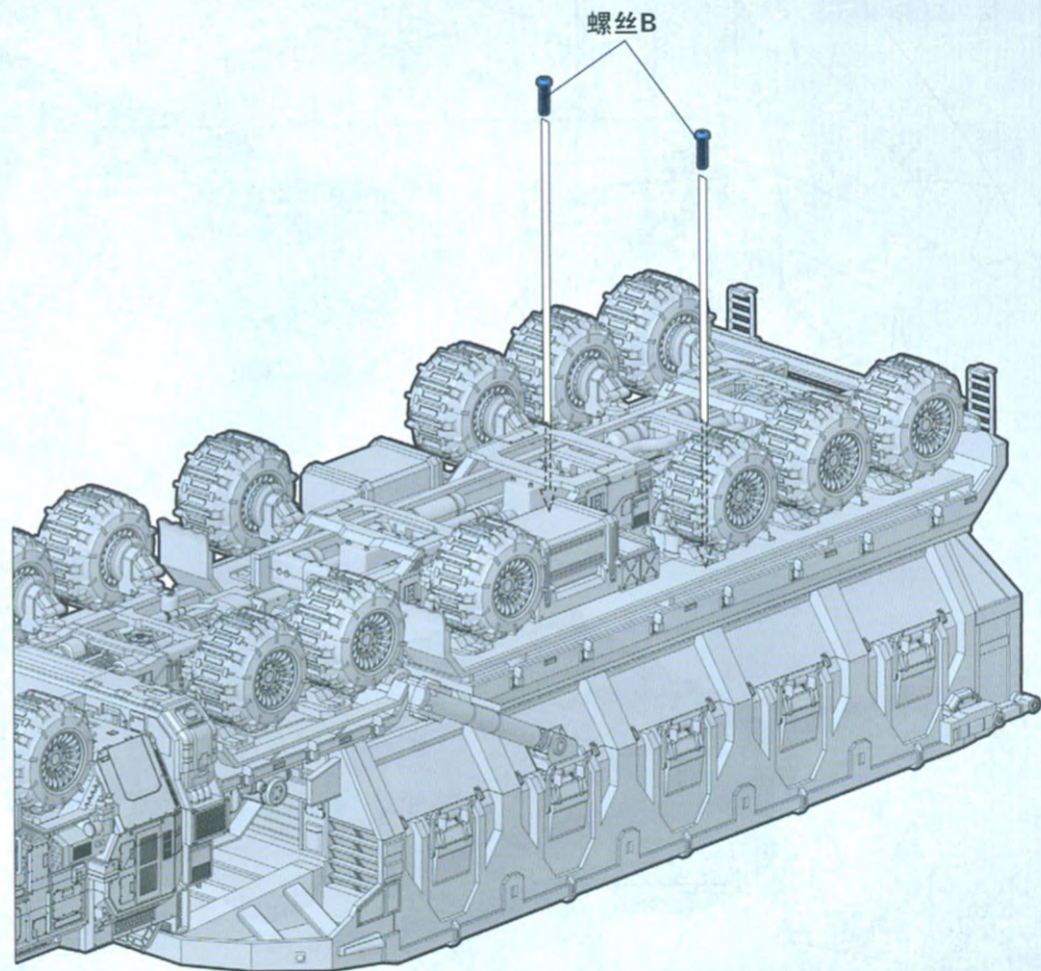
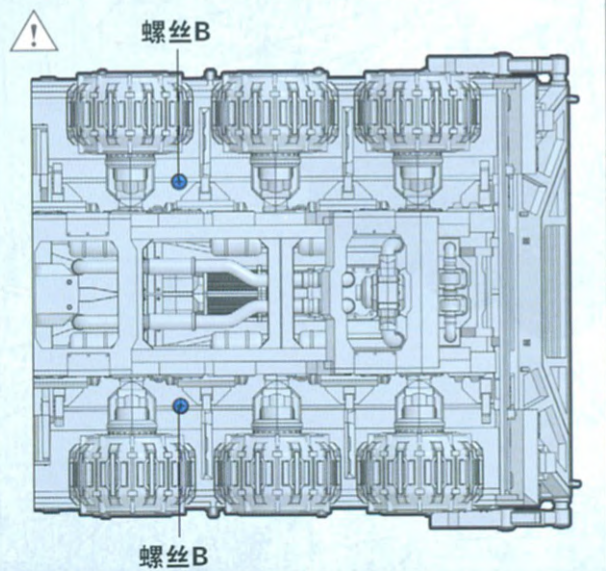
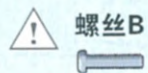
货斗拖车部件组装



货斗组合1



货斗组合2

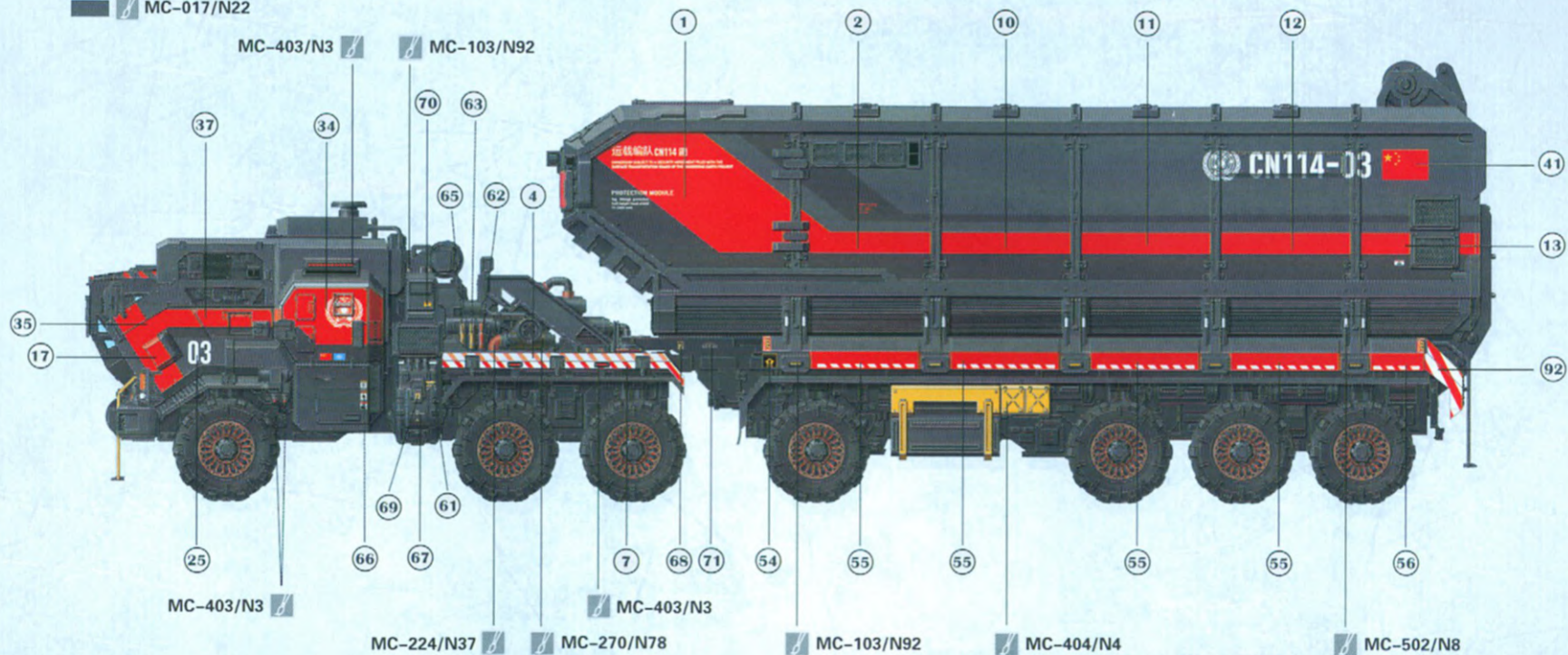


## 涂装指示

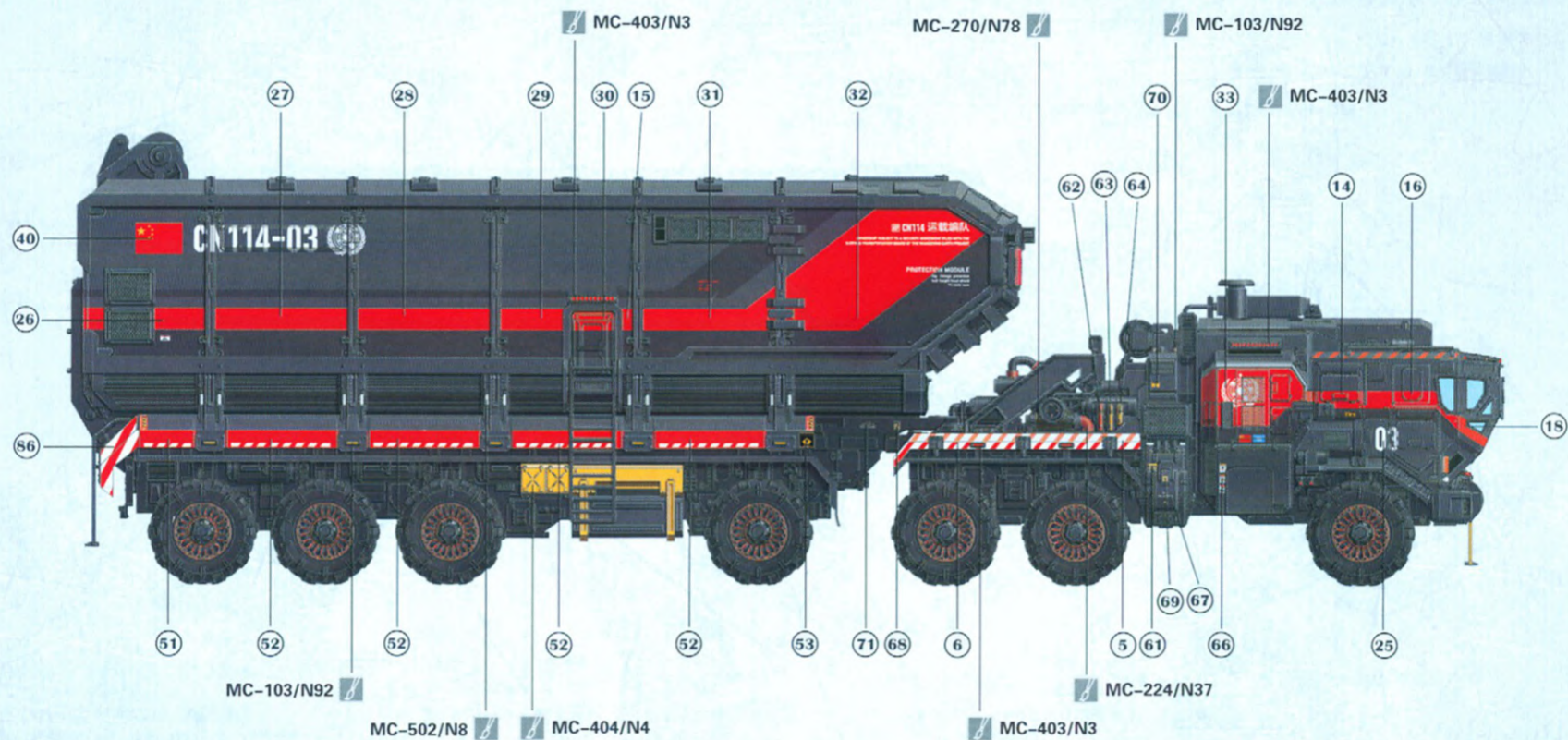
### CN114-03箱式运载车

车体色

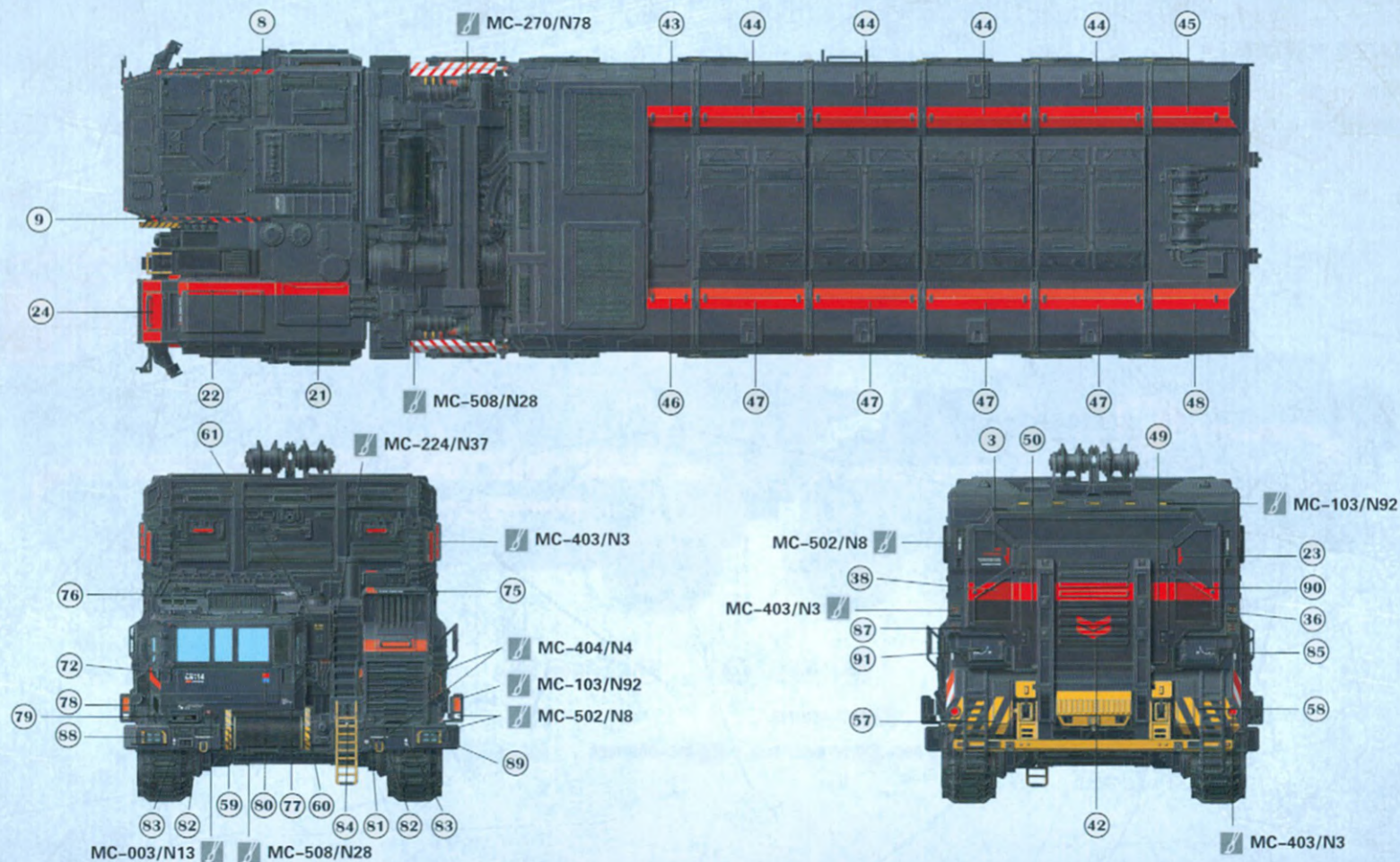
MC-017/N22



## 涂装指示



## 涂装指示

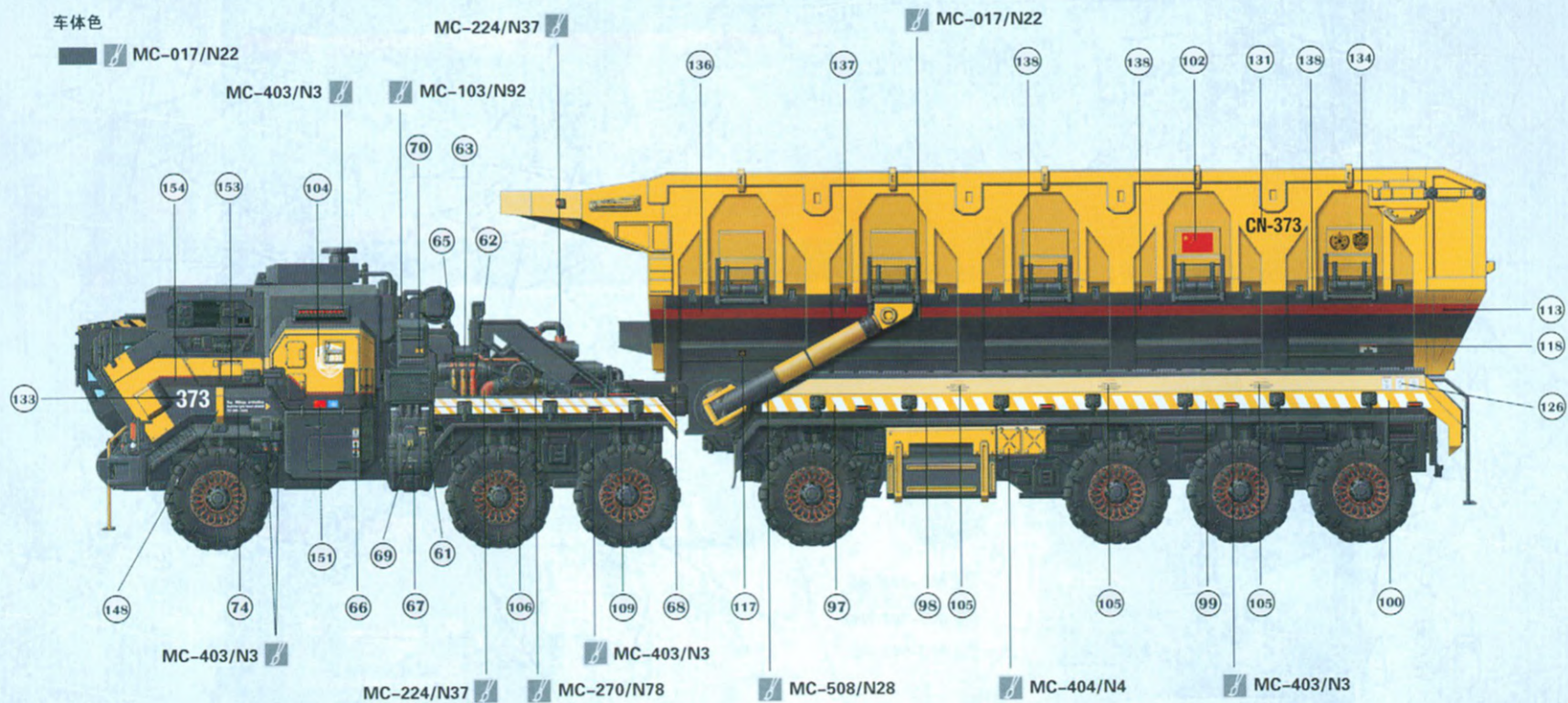


## 涂装指示

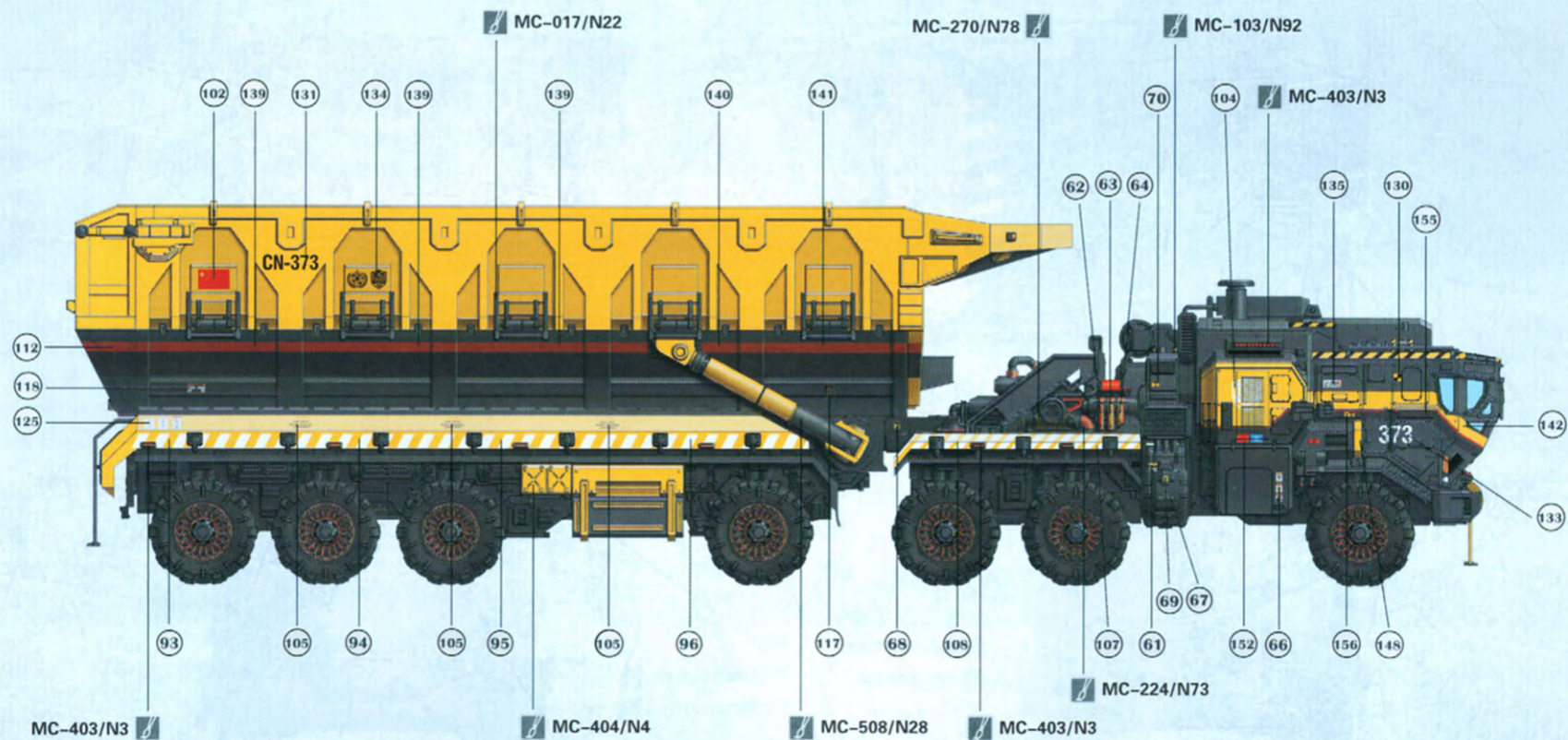
### CN373斗式运载车

车体色

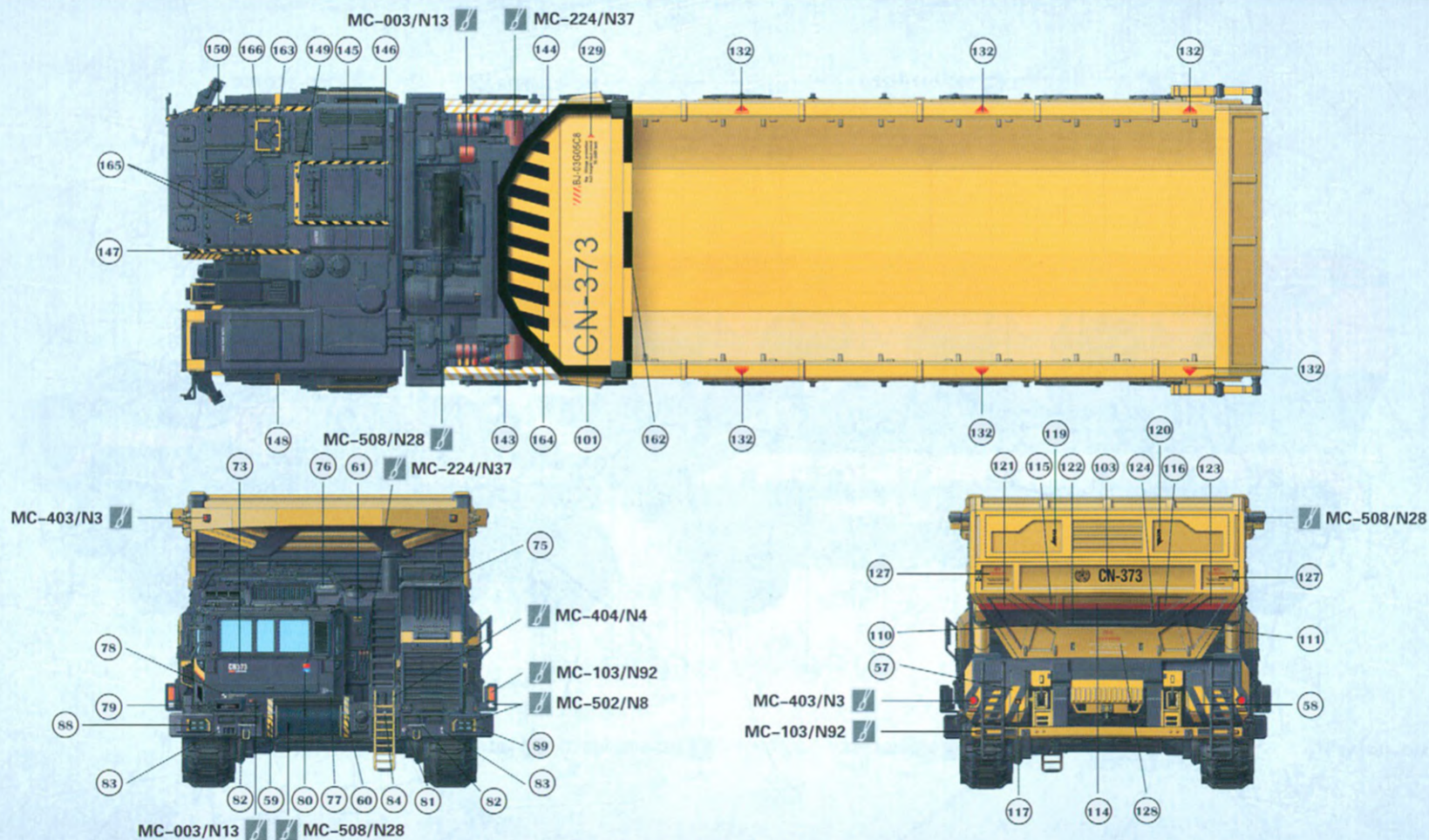
MC-017/N22



## 涂装指示



## 涂装指示



## 颜色对照表

MENG  WATER-BASED COLOR  
ACRYSION

亚光黑	MC-001	N12
亚光红	MC-003	N13
中灰	MC-017	N22
皮肤2	MC-052	N44
透明橙	MC-103	N92
德军沙褐	MC-224	N37
二战美军橄榄绿	MC-270	N78
光泽红	MC-403	N3
光泽黄	MC-404	N4
银	MC-502	N8
黑铁色	MC-508	N28

★ 推荐使用MENG模型专用水性环保颜料或君仕新水性涂料为本产品进行涂装。

## 售后

如果零件有缺失、破损等不良情况或者您对产品有任何建议，请用以下方式联系我们：

咨询热线：4001-870-090

邮箱：after-sales@meng-model.com

网址：www.meng-model.com

地址：广东省深圳市福田区彩田路3069号星河世纪大厦A栋3016

邮编：518000

**MENG**  
WWW.MENG-MODEL.COM

A FRANTGWO FILM  
THE WANDERING  
EARTH

流浪地球