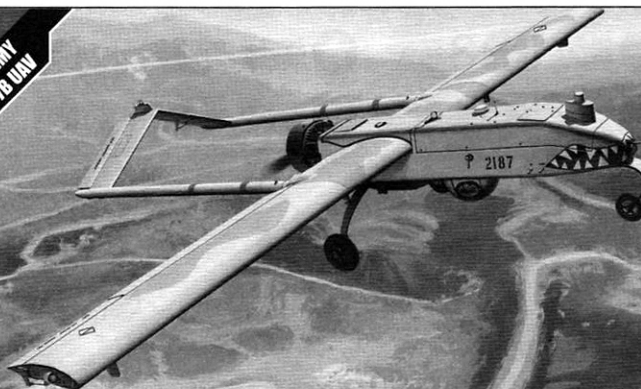


SCALE  
1/75  
U.S. ARMY  
HQ-1B UNN



12117

ACADEMY  
HOBBY MODEL KITS

		GSI CREOS		LIFE COLOR	HUMBROL		TESTOR/MODEL MASTER		Revell		Vallejo		
		MODEL COLOR	Mr. COLOR		ENAMEL	ACRYL	ENAMEL	ACRYL	ENAMEL	ACRYL	MODEL COLOR	MODEL AIR	
1	STEEL	<H18>	28	LC76	53	53	1795	4681	32191	36191	863	72	스틸
2	SILVER	<H8>	8	LC74	191		1526		32190	36190	967	64	은색
3	FLAT BLACK	<H12>	33	LC02	33	33	1749	4768	32106	36302	950	57	무광 검정색
4	BLUE	<H5>	5	LC60	14	14	2715	4659	32152	36152	930	88	청색
5	GRAY FS36270	<H306>	306	UA094	126	126	2058	4705	32374		870	46	회색
6	FLESH	<H44>	51	LC21	61	61	1516		32135	36135	917	76	플레시
7	TAN	<H27>	44	LC065	9						981		버프
8	GRAY FS36320	<H307>	307	UA027	128	128	1741	4761			830	47	회색
9	CLEAR RED	<H90>	47				1321	4730			934		클리어 레드
10	CLEAR BLUE	<H93>	50					4658			938		클리어 블루

<READ THIS BEFORE YOU BEGIN>

Study the instructions before assembling. Check the fit of each piece before cementing into place.  
Do not use too much cement to join parts. Never use cement or paint near open flame.  
Open a window or make sure well ventilated when cement or paint is in use.  
Tear up and throw away the empty plastic bags to avoid danger of suffocation for little children.

<ALLGEMEINE HINWEISE>

Die Anordnung der Bauteile ist aus den Zeichnungen der Anleitung ersichtlich.  
Die Teile vor dem Verkleben sorgfältig zusammenhalten, um einen Presspass zu prüfen.  
Klebstoff nicht zu dick auftragen. Klebstoff und Farben niemals in der Nähe einer Flamme verwenden.  
Während der Benutzung mit Spritzpistole oder Pinsel für frische Luftzufuhr, z.B. öffnen des Fensters, sorgen.  
Bausatz von Kleinen Kindern fernhalten. Verhindern Sie, daß Kinder leergebliebene Bauteile in den Mund nehmen oder in Plastiktüten über den Kopf ziehen.

■ 조립하기 전에

부품을 조립하기 전에 설명서를 잘 읽어본 후 조립한다. -부품을 자를 때는 칼이나 니퍼를 깨끗이 잘라낸다. -접착제를 사용할 곳과 사물하지 않는 곳에 주의하고 너무 많이 바르지 않도록 한다.  
접착제(기) 전에 부품을 잘 맞추어 확인 후 조립한다. -어려운 부분이나 접착제를 사용할 때는 청문용 열기 완기를 사르고 화기를 일러낸다. -사용 후 남은 부품을 어린 아이들의 손에 닿지 않도록 잘 처리한다.



<LISEZ CE QUI SUIT AVANT DE COMMENCER LE MONTAGE>

Étudier les schémas d'assemblage. - Vérifier que chaque pièce soit bien conforme avant de la coller à sa place.  
Ne laissez pas trop de colle pour faire les pièces. - Ne jamais peindre la colle ou peindre à proximité d'une flamme.  
Aérer soigneusement la pièce où vous peignez/peinture la fonction.  
Après avoir sorti les pièces du sac en plastique, sécher le sac afin d'éviter que les enfants ne le mettent sur la tête et ne s'étouffent.

(조립하는데 전에)

조립하는데 전에 설명서를 잘 읽어주세요. - 부품을 자를 때는 칼이나 니퍼를 깨끗이 잘라내주세요. - 접착제를 사용할 곳과 사물하지 않는 곳에 주의하고 너무 많이 바르지 않도록 합니다.  
접착제(기) 전에 부품을 잘 맞추어 확인 후 조립합니다. -어려운 부분이나 접착제를 사용할 때는 청문용 열기 완기를 사르고 화기를 일러냅니다. -사용 후 남은 부품을 어린 아이들의 손에 닿지 않도록 잘 처리합니다.

▲ 보호자 분들을 반드시 읽어 주십시오.

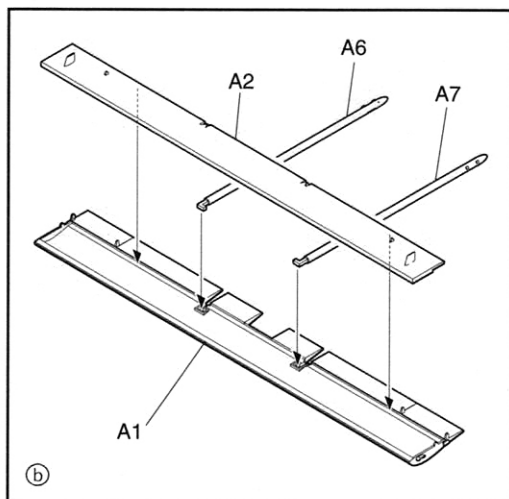


- 조립하기 전에 취급 설명서를 잘 읽어 내용을 충분히 이해한 상태에서 조립하여 주십시오.
- 부품을 자를 때는 취급방법을 숙지한 뒤 니퍼 등으로 깨끗이 잘라 주십시오. 칼을 이용하여 부품을 다룰 경우 손을 다치지 않도록 세심한 주의가 필요합니다.
- 작은 부품을 어린이들이 쉽게 넣지 못하도록 설명서에 실린 경우 플라스틱 봉지를 사용하십시오. ● 자를 때는 무리하지 않으므로 3세 미만의 어린이에게는 절대 사용하지 않습니다.
- 글머리 부분이 포함된 부품에 대해서는 봉지를 잘라내지 않는 것이 좋습니다. ● 기밀상 부득이하게 해서는 부품이 있을 수 없습니다. 취급 시 충분한 주의가 필요합니다.
- 제품 및 부품이 포함된 비닐봉지는 개봉 후 즉시 어린이들의 손에 닿지 않는 곳에 잘 버려 주십시오. 아이에 위험하거나 얼굴을 덮을 경우 잘라내는 것이 좋습니다.
- 세척 및 접착을 위하여 오일용 도료 및 접착제 등을 사용할 때에는 청문용 열기 완기를 사르고 화기를 일러 주십시오. 사용하고 남은 도료 및 접착제는 어린이들의 손에 닿지 않는 곳에 잘 보관하여 주십시오.
- Before starting to assemble, read the instruction manual very carefully to understand well everything of the instructions.
- Before cutting a part off spore, check the part number again and use proper tool such as nipper to cut it clearly. Take care not to hurt in use of modelling knife to cut or trim parts.
- Never cut small parts in the mouth to avoid any danger of suffocation by accidentally-swallowed ones. ● Never let children less than 3 years old have it to avoid any danger of taking it.
- The product may have some protruding parts for functional reasons and take care of handling it always.
- After cutting a part off spore, trim it clearly to assemble and the wastes should be properly sorted to dispose.
- Plastic bags padded with the product and parts should be deposited in a proper place immediately to keep out of children to avoid any danger of suffocation by pulling it over head or putting it over face.
- Before using modelling colors or cement, open windows to keep the room well ventilated and do not use near fire or flame. After using them, keep in a proper place out of children.

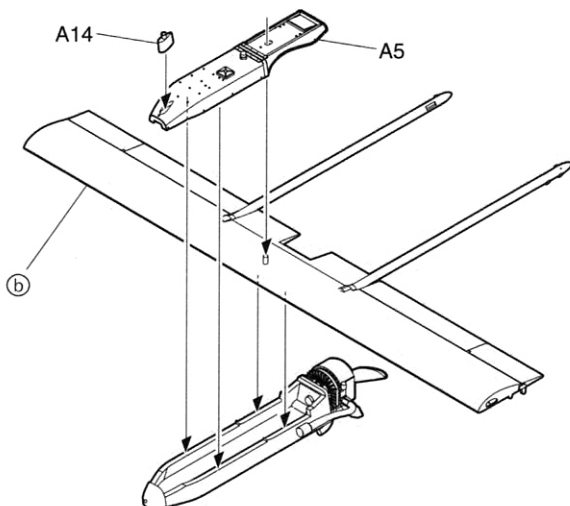
주의  
WARNING!



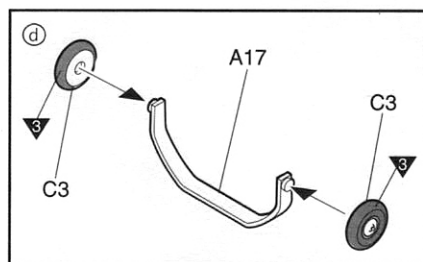
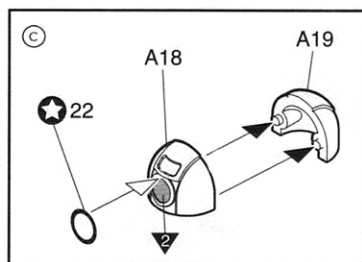
3



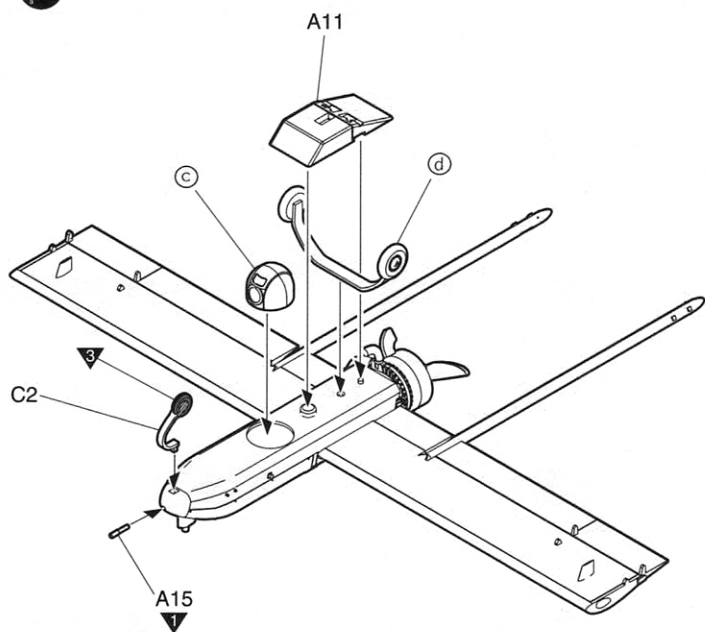
4



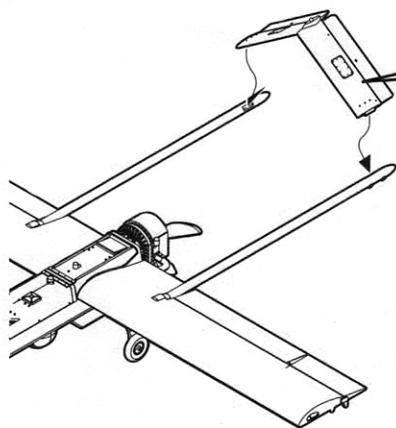
5



6



7



8

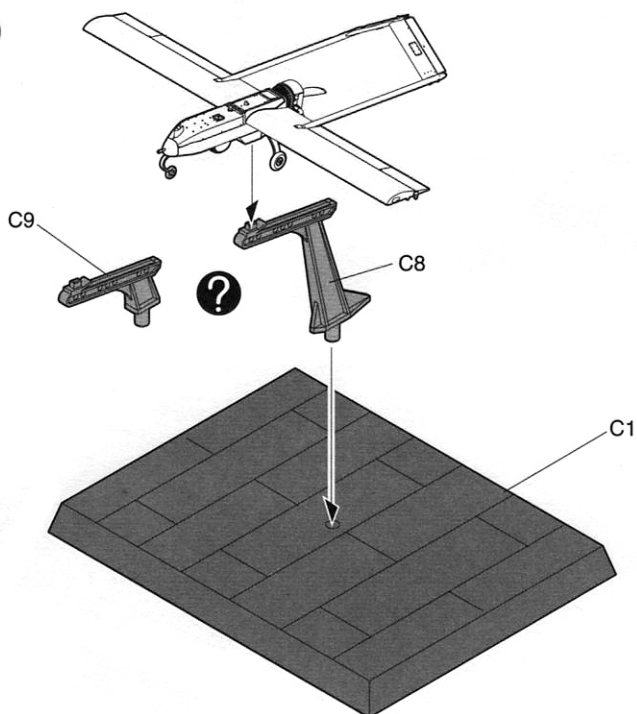
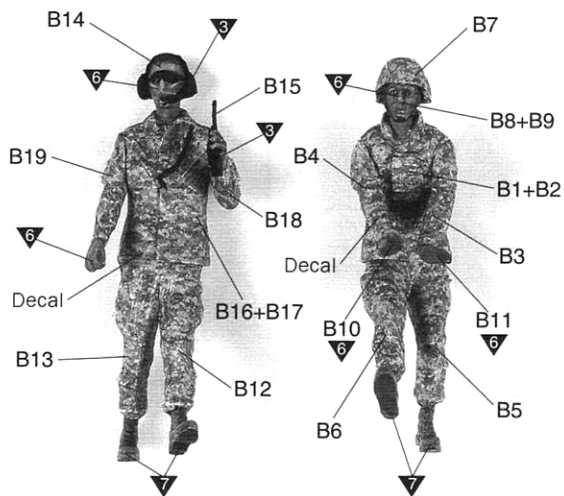
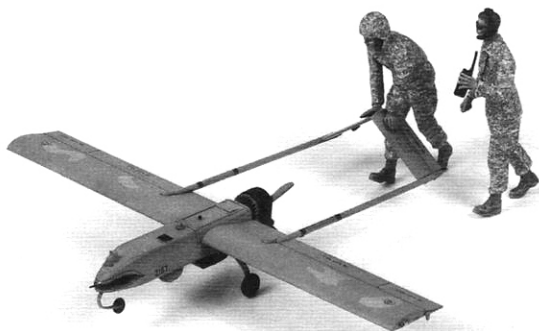
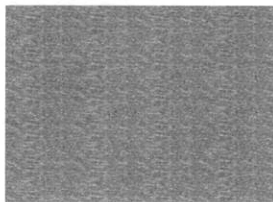


Figure 피규어

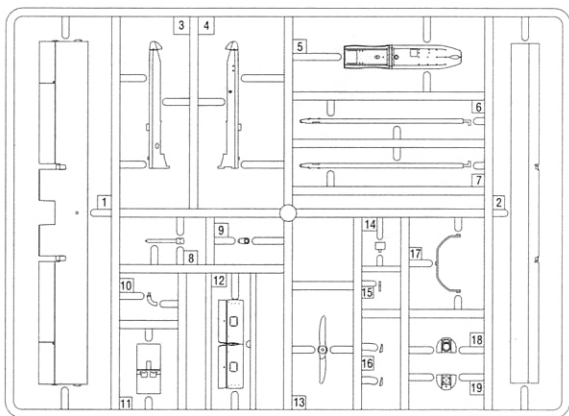


<Decal>

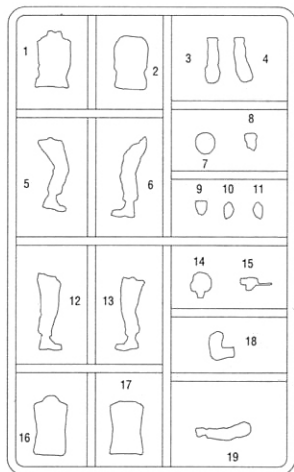




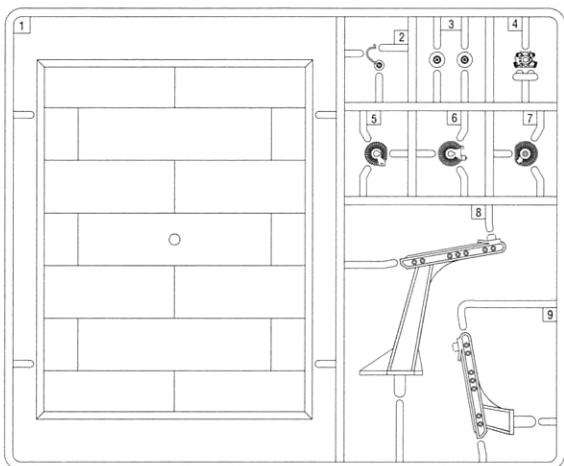
**A**



**B**



**C**



●Decal/전사지

**ACADEMY**  
HOBBY MODEL KITS

**ACADEMY**  
ACADEMY PLASTIC MODEL CO., LTD.  
521-1, Yonghyeon-dong, Ulsongku-ki, Gyeonggi-do, Korea  
고객상담전화: 080-969-7000