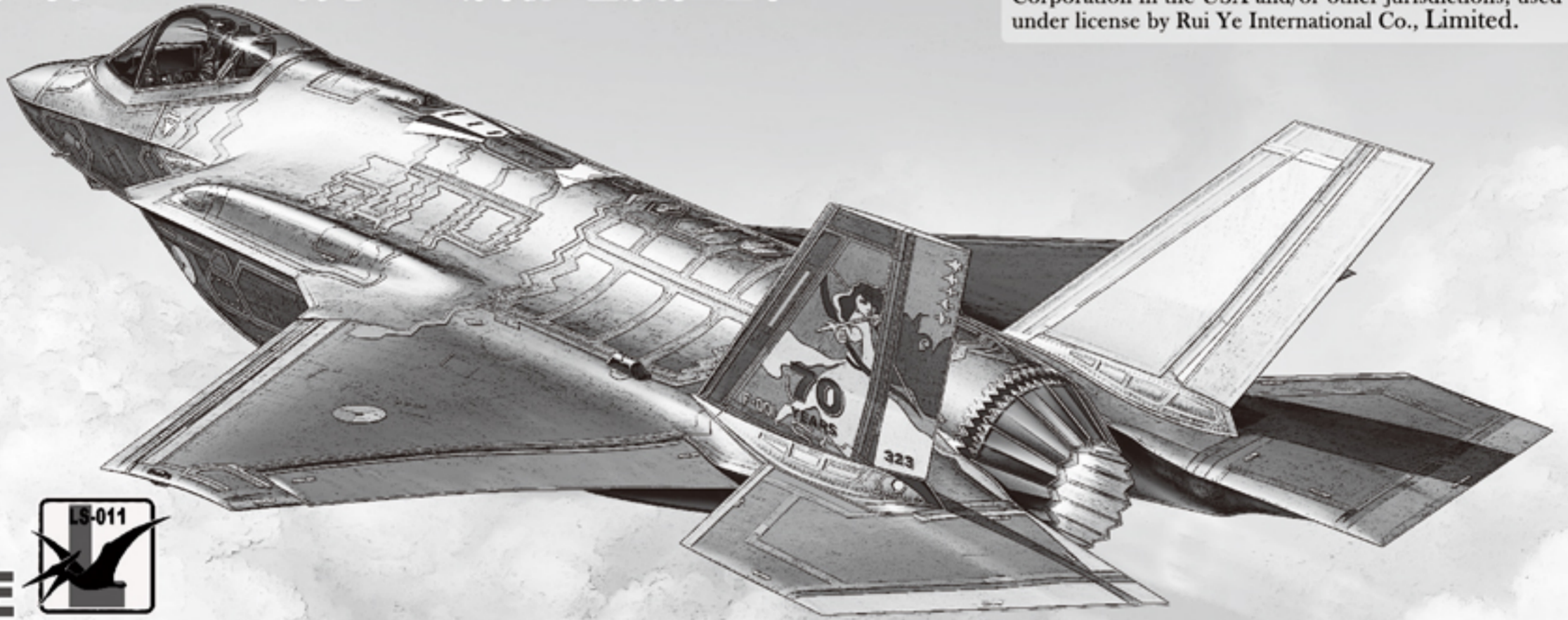


Lockheed Martin® F-35® A Lightning II® Fighter Royal Netherlands Air Force

洛克希德-马丁® F-35® A “闪电” II® 战斗机 “皇家荷兰空军”

LOCKHEED MARTIN®, F-35® Lightning II®, associated emblems and logos, and body designs of vehicles are either registered trademarks or trademarks of Lockheed Martin Corporation in the USA and/or other jurisdictions, used under license by Rui Ye International Co., Limited.



1/48
SCALE



洛克希德-马丁® F-35® A “闪电” II® 战斗机 “皇家荷兰空军”

洛克希德-马丁公司的F-35“闪电”II正在逐渐实现开发时的目标：低成本、多用户。皇家荷兰空军是该机最早用户之一，而喜爱机身彩绘的荷兰人显然不会放过在新飞机上展示自己艺术造诣的机会。323中队是荷兰皇家空军首个装备F-35的作战部队，恰逢中队成立70周年纪念，他们在F-35的垂尾上自豪地绘制了中队象征—狩猎女神戴安娜的形象。弯弓射箭的戴安娜形象美丽飘逸，方向舵上还有323中队装备过的所有战机的剪影。靓丽的垂尾彩绘是灰色的隐身飞机上难得一见的风采。

Lockheed Martin® F-35® A Lightning II® Fighter Royal Netherlands Air Force

The Lockheed Martin F-35 Lightning II is gradually achieving the goals set during its development: low cost and multiple users. The Royal Netherlands Air Force is one of its first users. The Dutch who love aircraft painting won't miss the chance to show their artistic attainment on this new aircraft. The Royal Netherlands Air Force 323 Squadron celebrated its 70th anniversary by painting a Diana "Goddess of the Hunt" (symbol of the squadron) on the F-35 vertical fins. The squadron also painted silhouettes of all the aircraft that the unit has flown on the rudders. Such beautiful artwork on the vertical fin is rare to see on grey stealth aircraft.

ロッキード・マーティン® F-35® A ライトニングII® 戦闘機 オランダ王立空軍

ロッキード・マーティン社は「低コストで多く購入される」というF-35を開発したときの目標を実現させました。オランダ王立空軍は最初に導入した国の一つで、機体に塗装を施してノーズアートに対する好きな気持ちを表します。第323飛行中隊が一番早くF-35戦闘機を投入しました。その時、ちょうど創隊記念70周年を機に、垂直尾翼には狩猟の女神「ダイアナ」をイメージしたキャラクターのマーキングが施されています。矢を飛ばそうとするダイアナは飄々として風貌を持っています。そして、方向舵に323飛行中隊に投入された全部の戦闘機のシルエットが描かれています。垂直尾翼にカラー塗装するのはステルス戦闘機にはほとんど見えないでしょう。

**«Локхид-Мартин»® F-35® A «Молния II»® истребитель
Королевских Военно-Воздушных сил Нидерландов**

Истребитель F-35A «Молния II», производства концерна «Локхид-Мартин» постепенно приближается к заявленным при его создании целям: низкая цена и множество эксплуатантов. Королевские ВВС Нидерландов являются одним из первых получателей машин данного типа. Продолжая традицию разного рода живописи на самолетах, яркие элементы получили и эти истребители. В результате 323-ая эскадрилья Королевских ВВС, освоившая и приступившая к эксплуатации F-35 (что примечательно, это событие совпало с 70-летним юбилеем подразделению), нанесла на кили изображение — богиню охоты Диана. Рисунок очень динамичен и выразителен: красивая и эффектная Диана, держащая в руках лук, готова стрелять. Помимо этого, на руле поворота изображены силуэты всех истребителей, на которых летали пилоты 323 эскадрильи.

制作前请仔细阅读以下内容 Read carefully before assembly.

作る前に必ずお読みください。

Перед сборкой внимательно прочитайте следующую информацию.

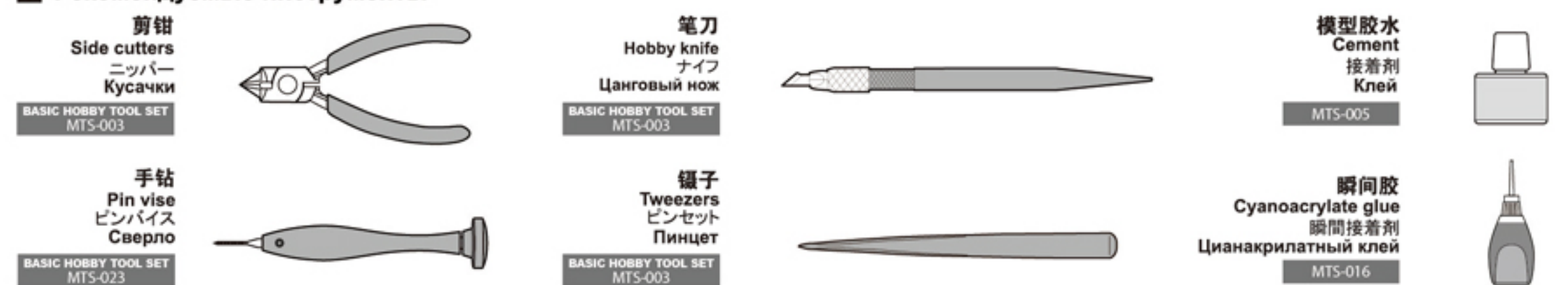
- 该产品为比例拼装模型，需要使用模型专用制作工具自行组装和上色。制作前需仔细阅读手册，了解基本制作流程。低年龄制作者制作时需有成年人看护，看护者请仔细阅读手册。
- 使用剪钳小心剪下零件，用塑料模型专用胶水进行粘合。金属部件请用瞬间胶粘合。
- 如制作过程中遇有涂装步骤，粘合零件时需先行将粘合面的颜料去掉，之后再行粘接。
- This product is a plastic model kit. Please use hobby tools to assemble and paint it. Carefully read and fully understand the instructions before commencing assembly. Young children who build this model kit shall be guided by adults. The supervising adults should carefully read the instructions too.
- Remove plastic parts with a side cutter and use plastic model cement to glue them. Use CA glue to bond metal parts.
- If you need to glue parts which have been painted in the previous assembly process, remove the paint from the bonding areas first.

- プラスチック組立モデルであるため、専用の工具で組み立て工程と塗装を必要とします。組み立てに入る前に組み立て説明図を最後まで見て、流れを確認しておいてください。低年齢の方が製作する場合、保護者の方もお読みください。
- ニッパーで部品を丁寧に切ってから、専用の接着剤で接着します。メタル部品の場合、瞬間接着剤をご使用ください。
- 塗装を必要とすれば、接着面の塗料を剥がしてから接着します。

- Данная модель предназначена для самостоятельной сборки. При сборке следует использовать специальные инструменты и краски. Перед началом сборки внимательно изучите инструкцию. Моделистам младшего возраста требуется помощь взрослых.
- Детали от рамок отделяйте бокорезами. Используйте для сборки клей для пластмассы. Для металлических деталей следует использовать цианакрилатный клей.
- Окраску деталей следует выполнять в ходе сборки, в местах соединения деталей краску следует удалить.

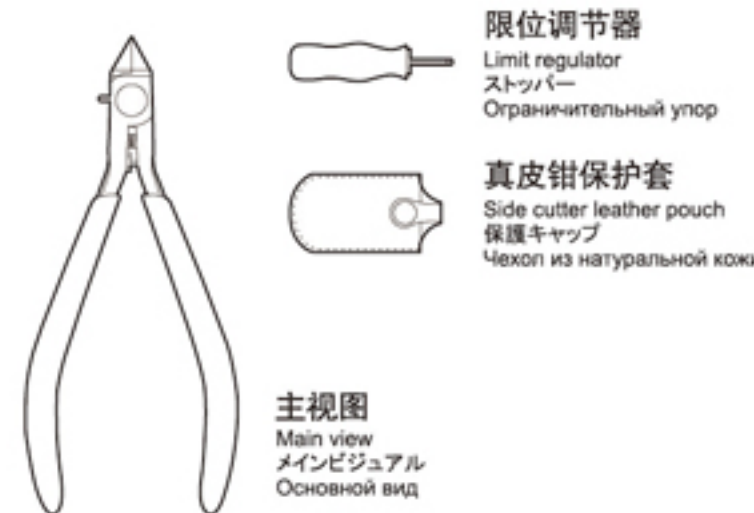
- | | | | |
|------------------------------------------------------------------------------------------------------------------------------------------------------------------------------------------------------------------------|---------------------------------------------------------------------------------------------------------------------------------------------------------------------------------------------------------------------------------------------------------------------------------------------------------------------------------------------------------------------------------------------------------------------------------------------------------------------------------------------------------------|------------------------------------------------------------------------------------------------------------------------------------------------------------------------------------------------------------------------------------|-----------------------------------------------------------------------------------------------------------------------------------------------------------------------------------------------------------------------------------------------------------------------------------------------------------------------------------------------------------------------------------------------------------------------------------------------------------------------------------------------------------------------------------------------------------------------------|
| <p>注意</p> <ul style="list-style-type: none"> ■ 制作时需格外注意各类工具尖刃及零件锐角，以免造成伤害。 ■ 使用胶水和颜料前请阅读相关注意事项，制作中需仔细按照手册的步骤指示，正确使用胶水和颜料进行粘合及涂装。 ■ 制作时远离儿童，避免小零件或工具对儿童造成伤害，制作中的包装袋对儿童会造成窒息的危险。 | <p>Caution</p> <ul style="list-style-type: none"> ■ Be careful of the sharp edges and tips of tools and plastic parts to avoid any injury. ■ Carefully read the instructions of cement and paints before use. Follow the steps of the model's instruction manual to apply glue or paint. ■ Keep children away from the assembly area to avoid any injury caused by small parts or tools to them. Keep plastic bags away from children to avoid danger of suffocation. | <p>注意</p> <ul style="list-style-type: none"> ■ 作るとき、工具の刃先やある部品が鋭いので、お取り扱いにはご注意ください。 ■ 接着剤や塗料を使う前に、注意事項をお読みください。指示に従って接着や塗装を行ってください。 ■ 小さなお子様のいる場所での工作はおやめください。小さな部品やビニール袋を口に入れたりする危険があります。 | <p>Внимание</p> <ul style="list-style-type: none"> ■ Соблюдайте правила безопасности при работе с режущими инструментами во избежание ранений и травм. ■ Перед использованием клея и красок, внимательно изучите схему сборки и окраски модели. Следуйте инструкции производителя красок и клея при сборке модели. ■ Модель содержит мелкие детали, которые могут причинить вред маленьким детям. Хранить в недоступном для детей месте. Не разрешайте детям играть с упаковкой. Пластиковый пакет может привести к удушью ребенка. |
|------------------------------------------------------------------------------------------------------------------------------------------------------------------------------------------------------------------------|---------------------------------------------------------------------------------------------------------------------------------------------------------------------------------------------------------------------------------------------------------------------------------------------------------------------------------------------------------------------------------------------------------------------------------------------------------------------------------------------------------------|------------------------------------------------------------------------------------------------------------------------------------------------------------------------------------------------------------------------------------|-----------------------------------------------------------------------------------------------------------------------------------------------------------------------------------------------------------------------------------------------------------------------------------------------------------------------------------------------------------------------------------------------------------------------------------------------------------------------------------------------------------------------------------------------------------------------------|

使用工具 Tools recommended 用意する工具 Рекомендуемые инструменты



MTS-026 模型专用高级单刃剪钳

- 推荐使用MENG与DSPIAE合作设计生产的模型工具产品
- We recommend to use the modeling tool presented by MENG and DSPIAE together.
- DSPIAEとMENGと協力して開発された模型ツールをお勧めします。
- Мы рекомендуем использовать инструменты, разработанные и производящиеся совместно фирмами MENG и DSPIAE.
- 剪钳采用单刃设计，刃口锋利刚硬，剪切面工整光滑、无挤断现象，手柄握持稳固，使用手感舒适。
- This single-edged side cutter features a sharp and hard blade. The cut surface on parts is neat and smooth. The ergonomically designed handle has an increased grip surface and offers improved cutting experience.
- 片刃構造を採用して刃の一方が鋭く、きれいな切断面を得ることができます。特別に設計されたグリップは握りやすいです。
- Лезвие изготовлено из прочного сплава и имеет одностороннюю заточку, позволяющую срезать пластик не оставляя следов. Ручки удобной формы обеспечивают хорошее удержание инструмента и комфортную работу.



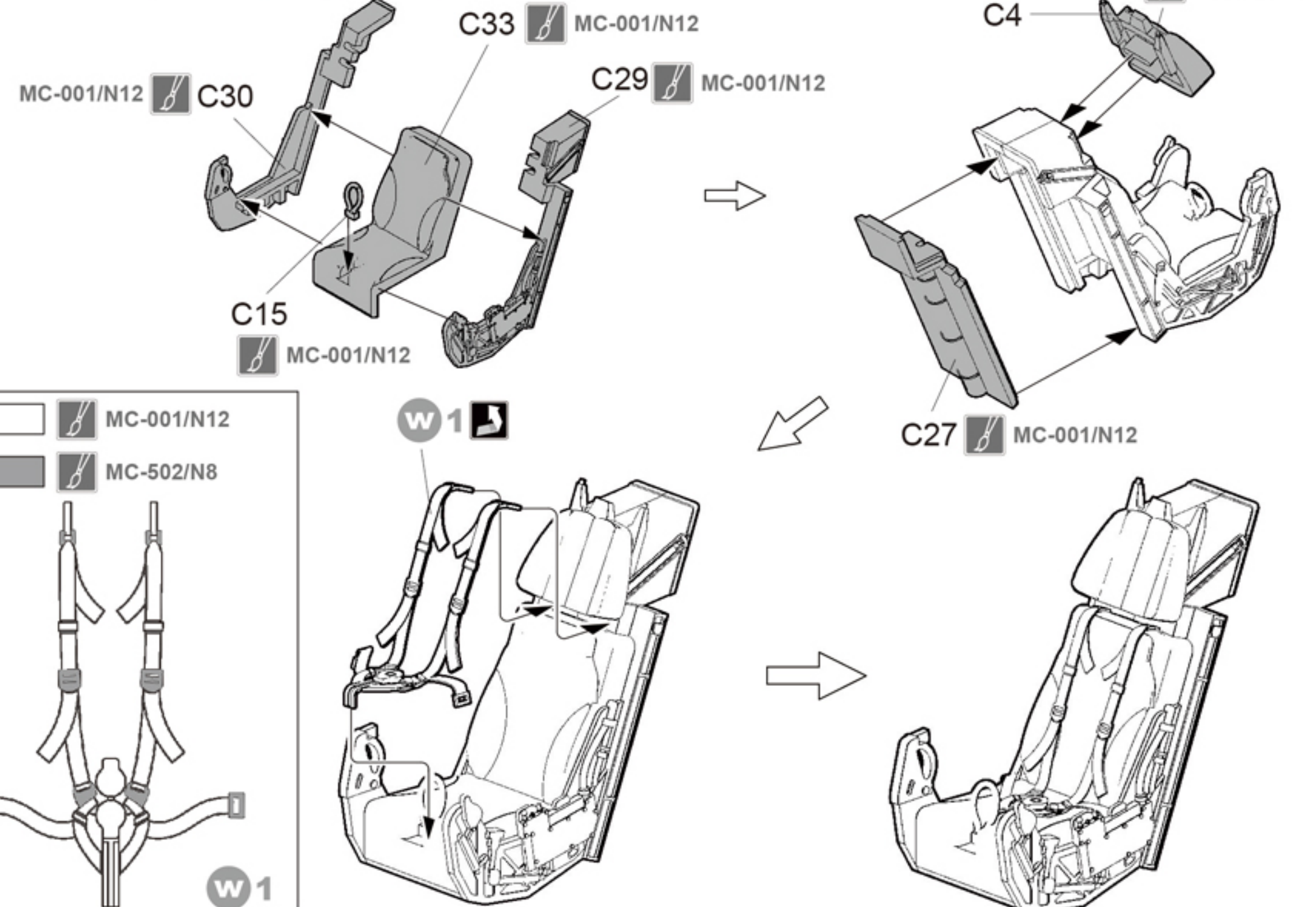
水贴使用说明 Decal application スライドマークのはりかた Использование декалей

- | | | | |
|-------------------------------------------------------------------------------------------------------------------------------------------------------|-------------------------------------------------------------------------------------------------------------------------------------------------------------------------------------------------------------------------------------------------------------------------------------------------------------------------------------------------|---------------------------------------------------------------------------------------------------------------------------------------------------------------------------------------------------------------------------|-------------------------------------------------------------------------------------------------------------------------------------------------------------------------------------------------------------------------------------------------------------------------------------------------------------------------------|
| <p>① 将水贴从薄片上剪下。</p> <p>② 将水贴在温水中浸泡10秒钟，然后将其放在干净的布上。</p> <p>③ 夹住底纸的边缘，将水贴滑动到模型上。</p> <p>④ 用蘸水的手指将湿润的水贴移动到合适的位置。</p> <p>⑤ 用软布轻轻按压水贴，直到将多余的水和水泡压出为止。</p> | <p>① Cut off decal from sheet.</p> <p>② Dip the decal in tepid water for about 10 sec and place on a clean cloth.</p> <p>③ Hold the backing sheet edge and slide decal onto the model.</p> <p>④ Move decal into position with a wet finger.</p> <p>⑤ Press decal gently down with a soft cloth until excess water and air bubbles are gone.</p> | <p>① ほしいマークをハサミで切り取ります。</p> <p>② マークをぬるま湯に10秒ほどひたしてからタオル等の布の上におきます。</p> <p>③ 台紙のはしを手で持ち、貼るところにマークをスライドさせてモデルに移してください。</p> <p>④ 指に少し水をつけてマークをぬらしながら、正しい位置にずらしします。</p> <p>⑤ やわらかい布でマークの内側の気泡を押し出しながら、おしつけるようにして水分をとります。</p> | <p>① Вырежьте нужный фрагмент.</p> <p>② Поместите в теплую воду на 10 секунд.</p> <p>③ Перенесите декаль на требуемое место, аккуратно сдвиньте кистью или рукой.</p> <p>④ Удалите подложку и остатки воды.</p> <p>⑤ Аккуратно прижмите и разгладьте от центра к краям, удаляя возможные пузырьки воздуха и остатки воды.</p> |
|-------------------------------------------------------------------------------------------------------------------------------------------------------|-------------------------------------------------------------------------------------------------------------------------------------------------------------------------------------------------------------------------------------------------------------------------------------------------------------------------------------------------|---------------------------------------------------------------------------------------------------------------------------------------------------------------------------------------------------------------------------|-------------------------------------------------------------------------------------------------------------------------------------------------------------------------------------------------------------------------------------------------------------------------------------------------------------------------------|

1 MENG

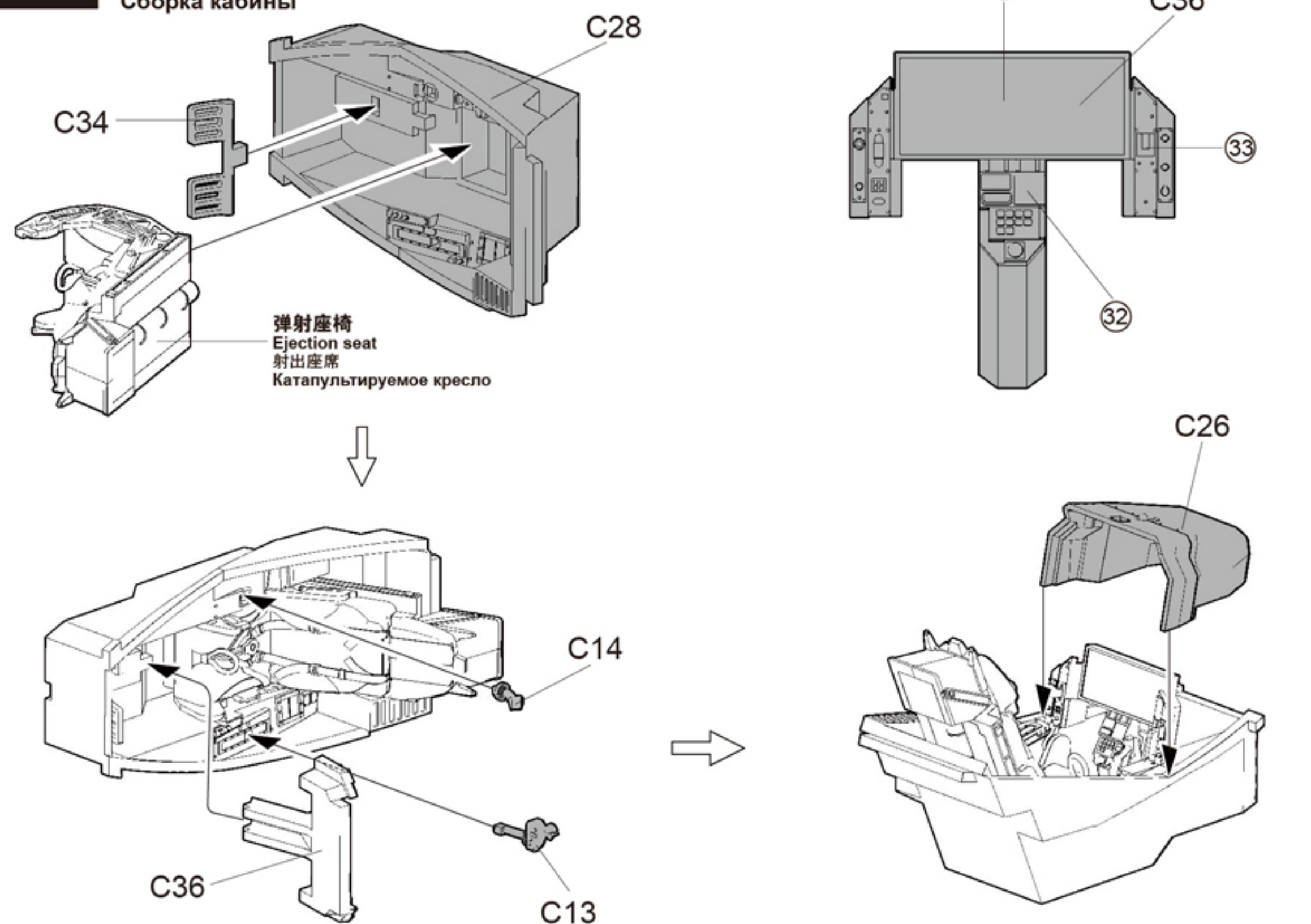
弹射座椅组装 Ejection seat assembly 射出座席の組み立て Сборка катапультируемого кресла

此图标所指示的零件须弯折。
Bend this part.
指示のパーツを曲げます。
Согнуть.

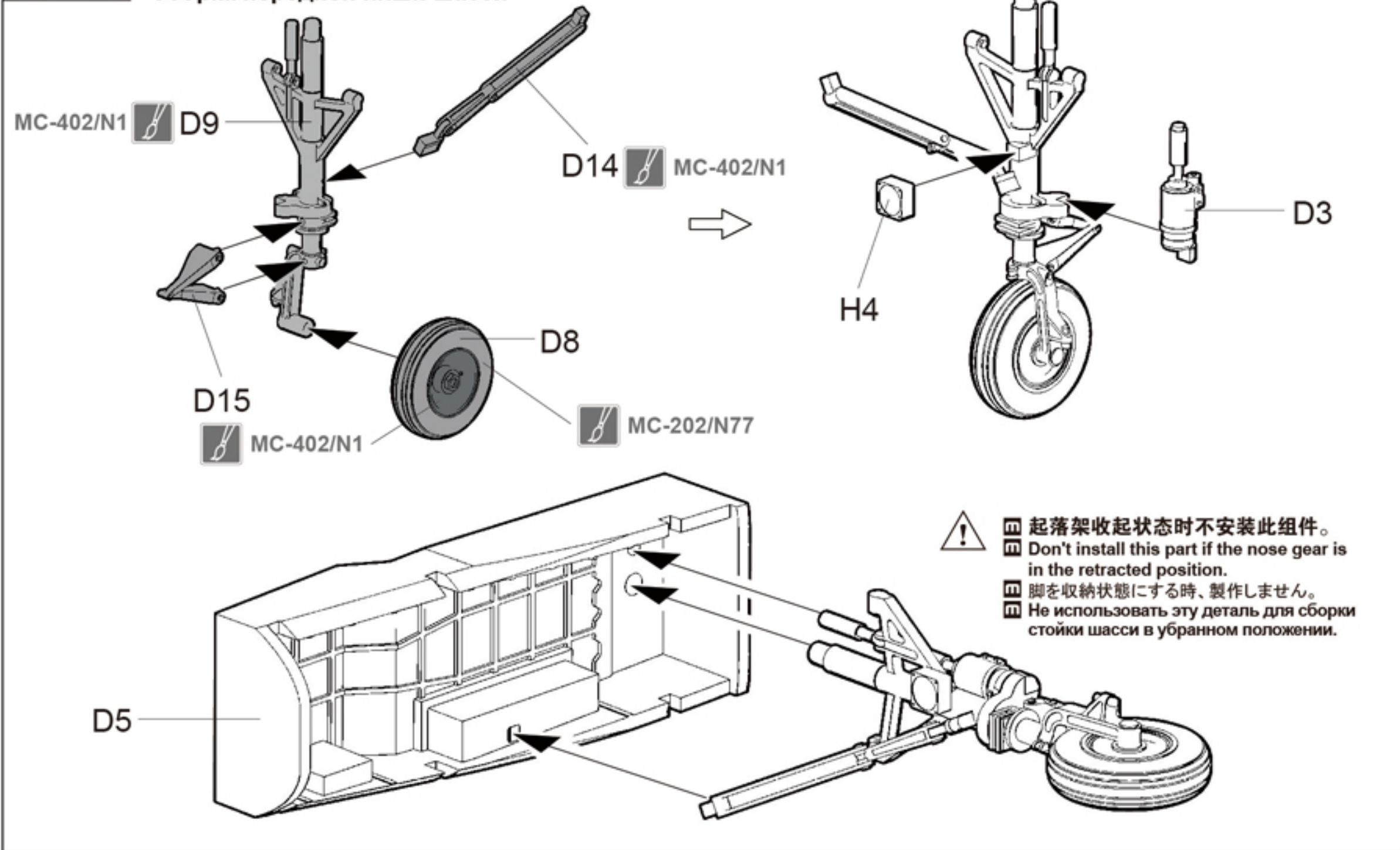


2 MENG

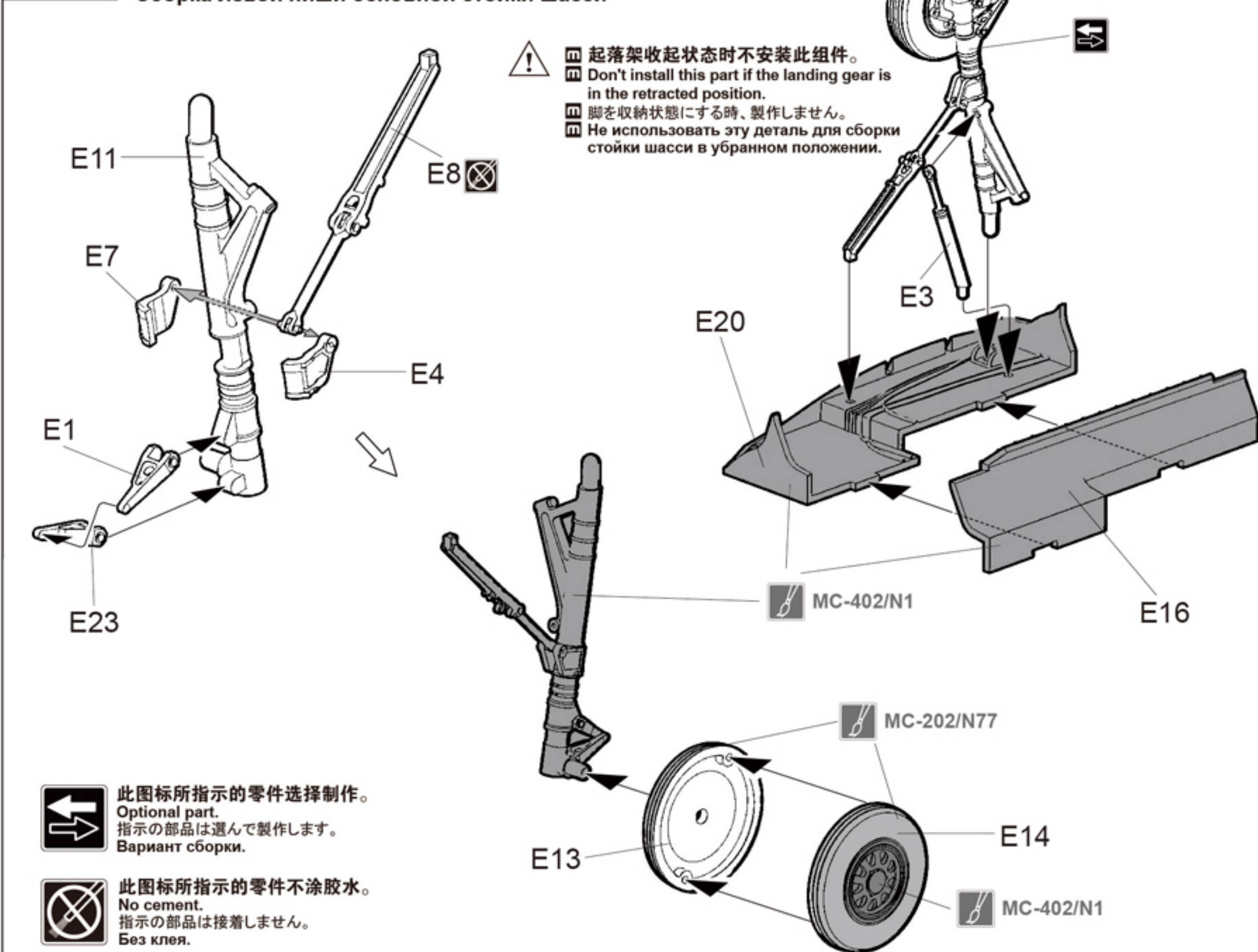
座舱组装 Cockpit assembly コックピットの組み立て Сборка кабины



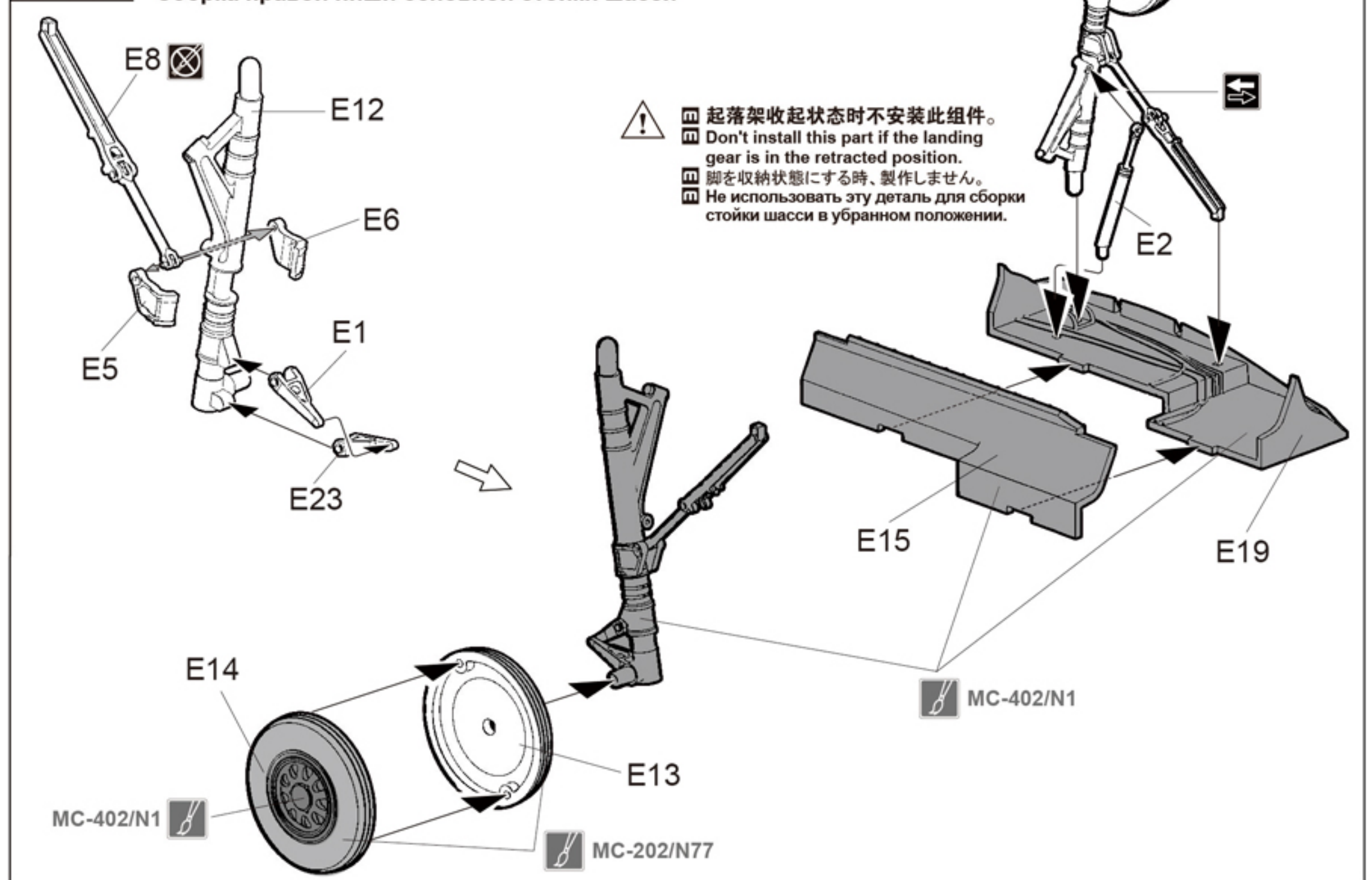
3 前起落架舱组装 Nose gear bay assembly フロント脚格納室の組み立て Сборка передней ниши шасси



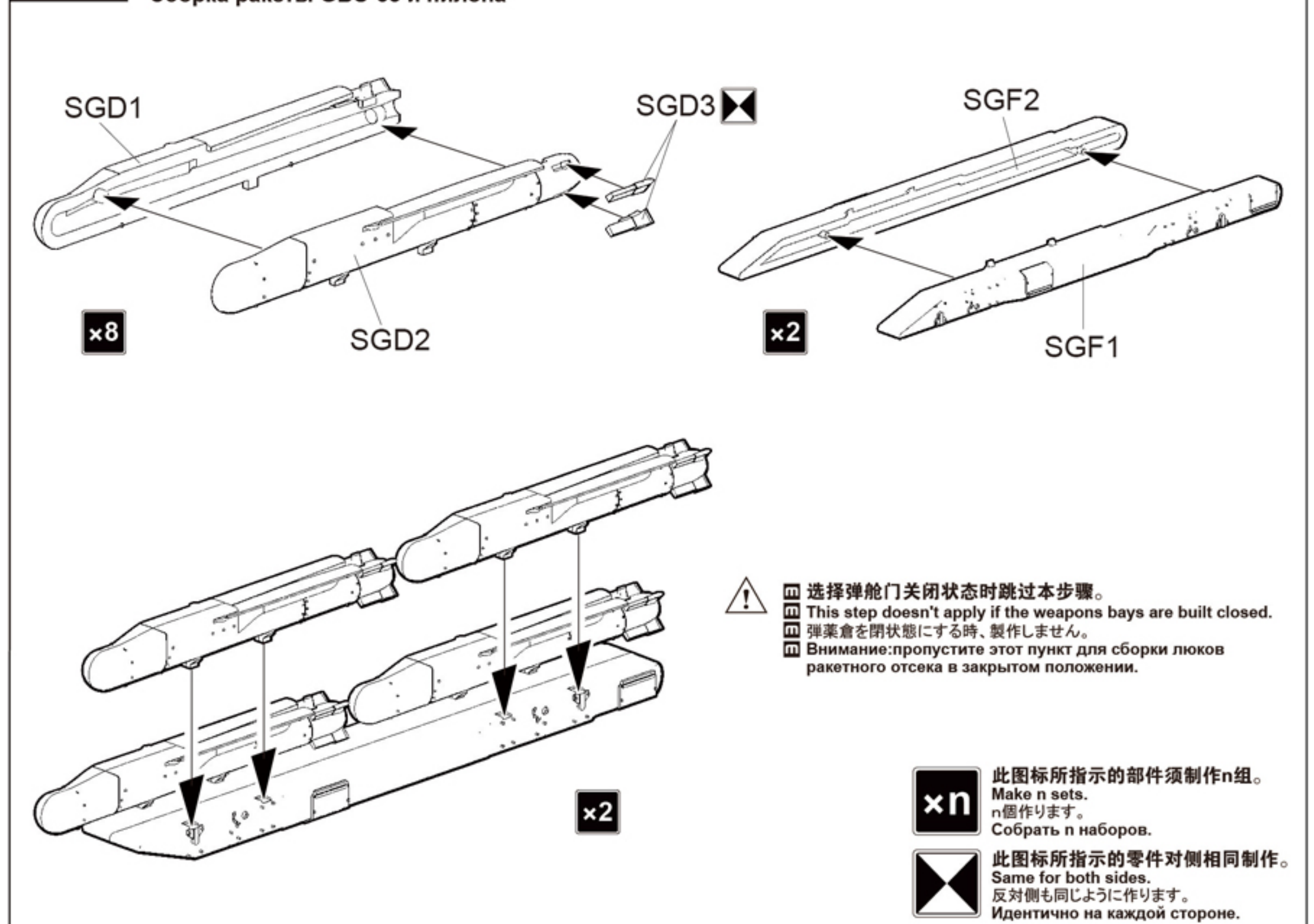
4 左侧主起落架舱组装 Portside main landing gear bay assembly 主脚格納室の組み立て(左) Сборка левой ниши основной стойки шасси



5 右侧主起落架舱组装 Starboard main landing gear bay assembly 主脚格納室の組み立て(右) Сборка правой ниши основной стойки шасси



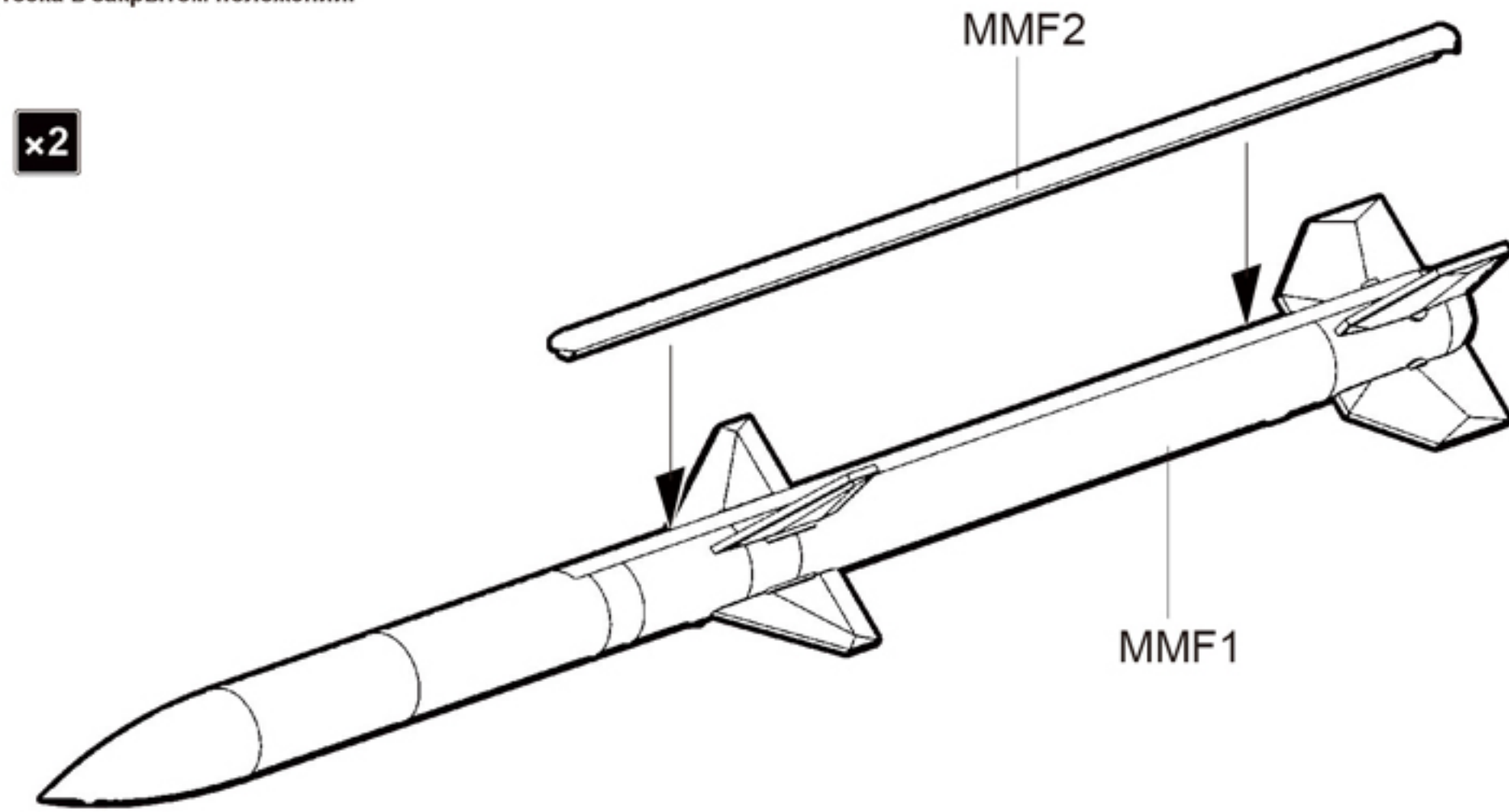
6 GBU-53小直径炸弹(SDB)及挂架组装 GBU-53 small diameter bomb (SDB) and pylon assembly GBU-53小直径炸弹(SDB)とパイロンの組み立て Сборка ракеты GBU-53 и пилона



7
MENG

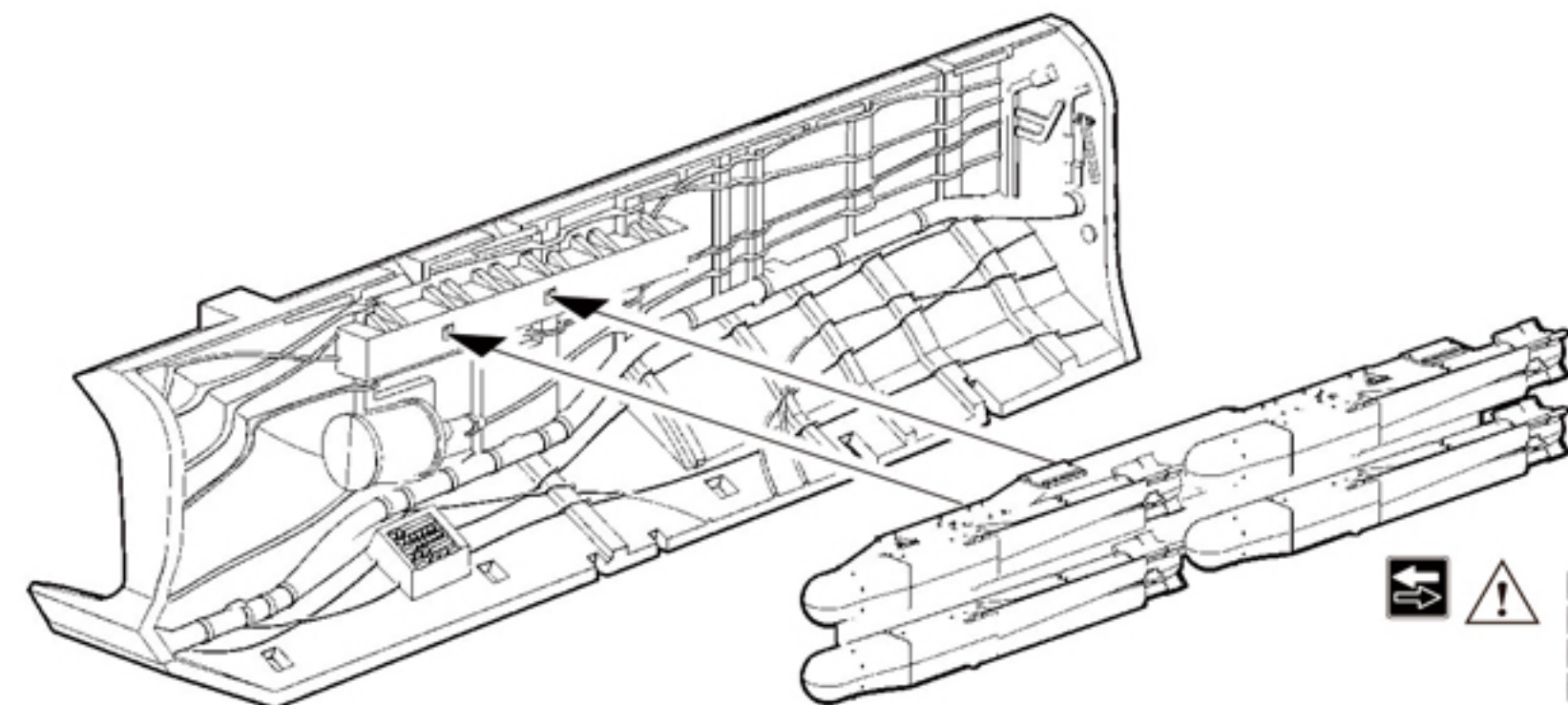
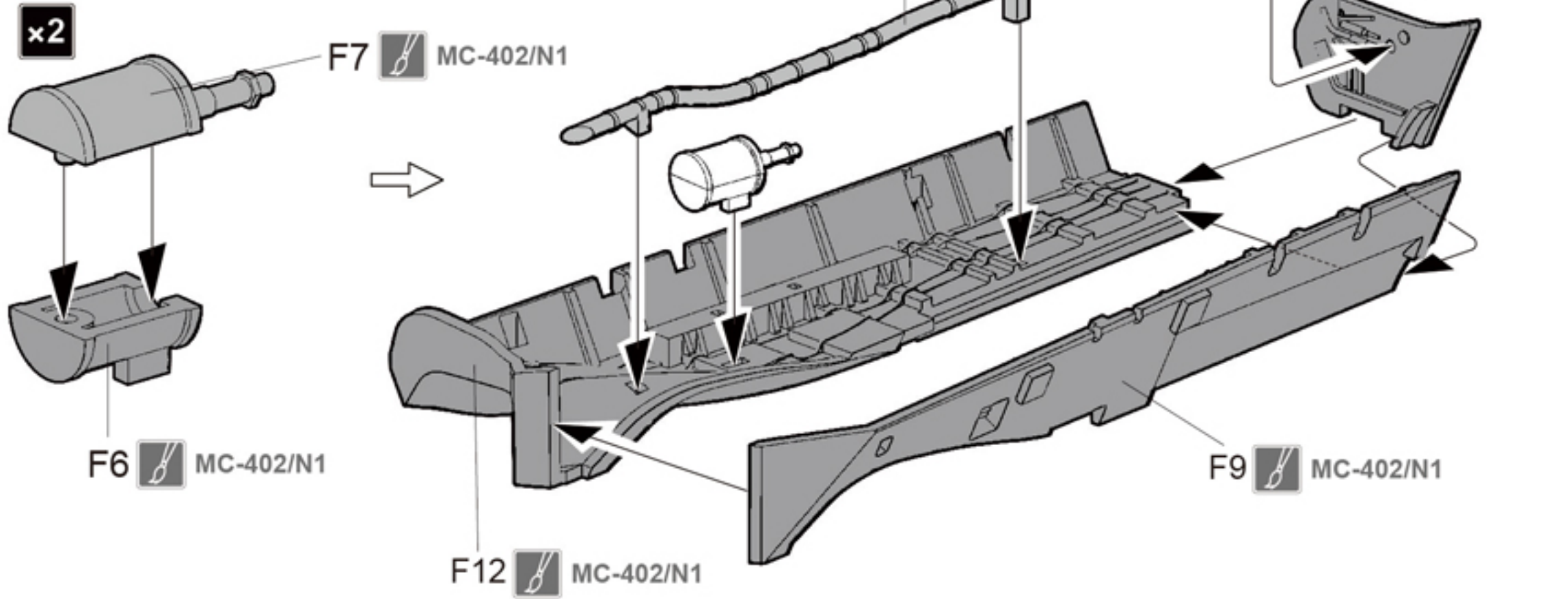
AIM-120C中程空空导弹组装
AIM-120C medium-range air-to-air missile assembly
AIM-120C中距離空対空ミサイルの組み立て
Сборка ракеты класса "воздух-воздух" средней дальности AIM-120C

- ⚠ 选择弹舱门关闭状态时跳过本步骤。
- ⚠ This step doesn't apply if the weapons bays are built closed.
- ⚠ 弾薬倉を閉状態にする時、製作しません。
- ⚠ Внимание: пропустите этот пункт для сборки люков ракетного отсека в закрытом положении.



8
MENG

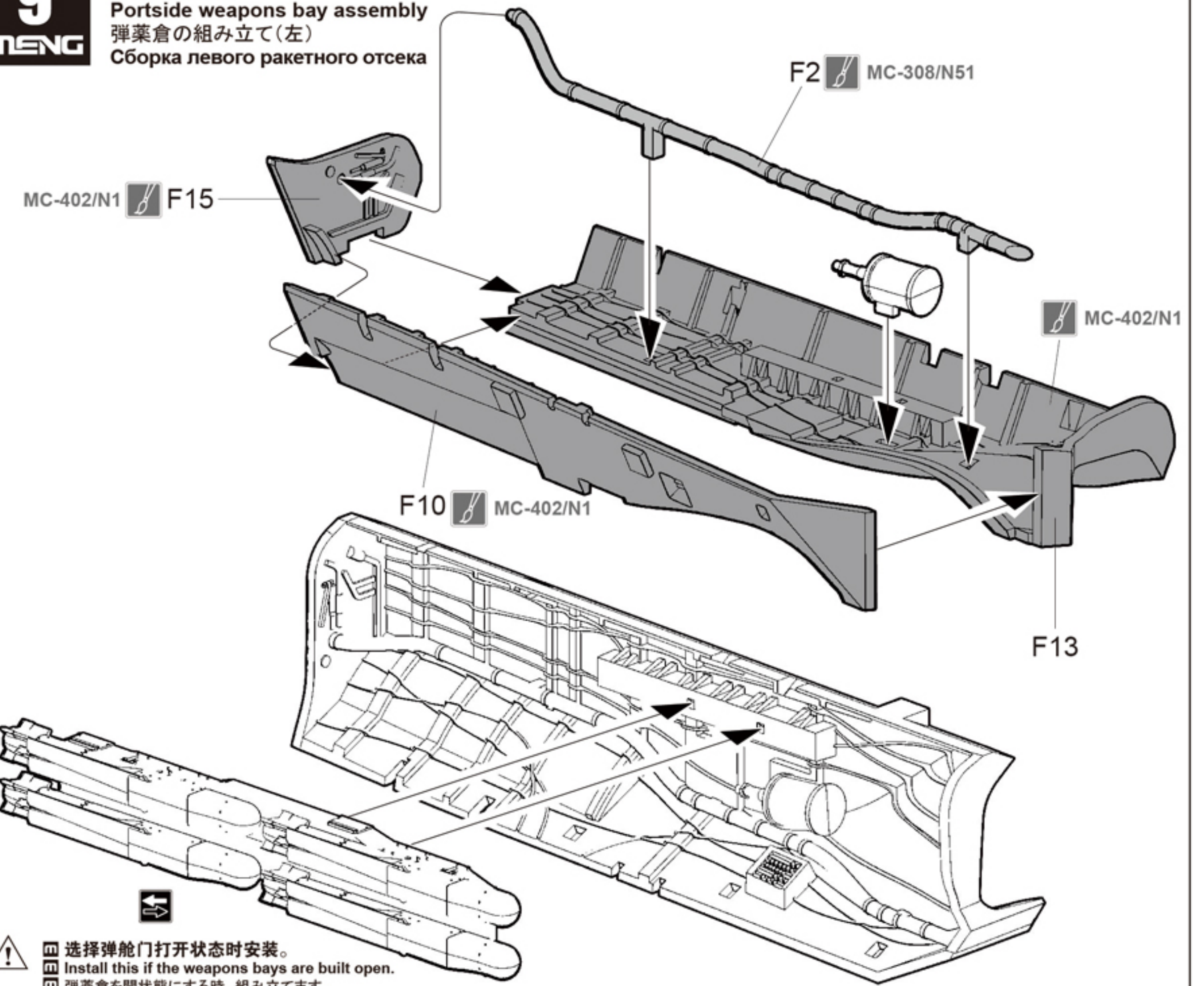
右弹舱组装
Starboard weapons bay assembly
弾薬倉の組み立て(右)
Сборка правого ракетного отсека



- ⚠ 选择弹舱门打开状态时安装。
- ⚠ Install this if the weapons bays are built open.
- ⚠ 弾薬倉を開状態にする時、組み立てます。
- ⚠ Используйте эту деталь для сборки люков ракетного отсека в открытом положении.

9
MENG

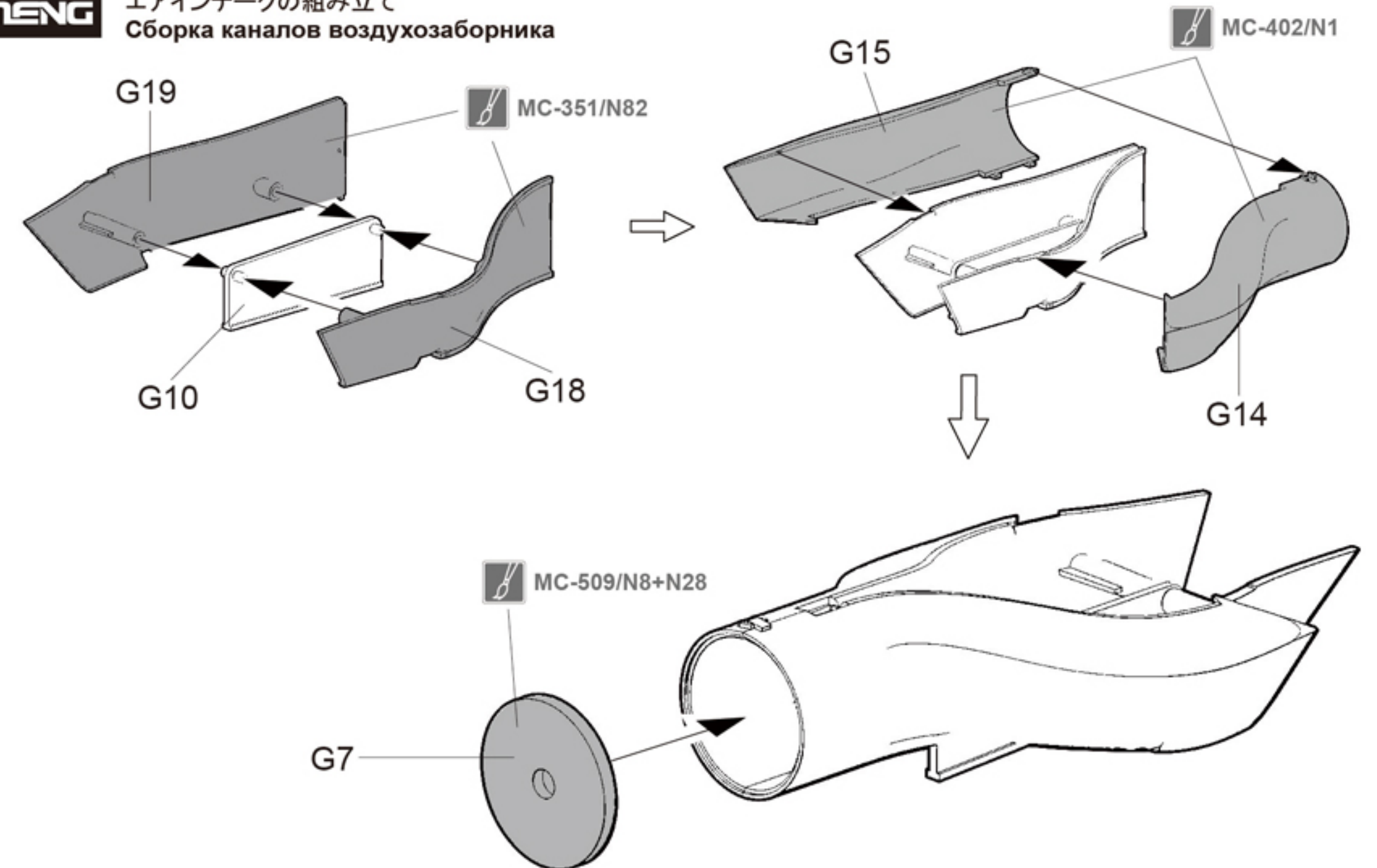
左弹舱组装
Portside weapons bay assembly
弾薬倉の組み立て(左)
Сборка левого ракетного отсека



- ⚠ 选择弹舱门打开状态时安装。
- ⚠ Install this if the weapons bays are built open.
- ⚠ 弾薬倉を開状態にする時、組み立てます。
- ⚠ Используйте эту деталь для сборки люков ракетного отсека в открытом положении.

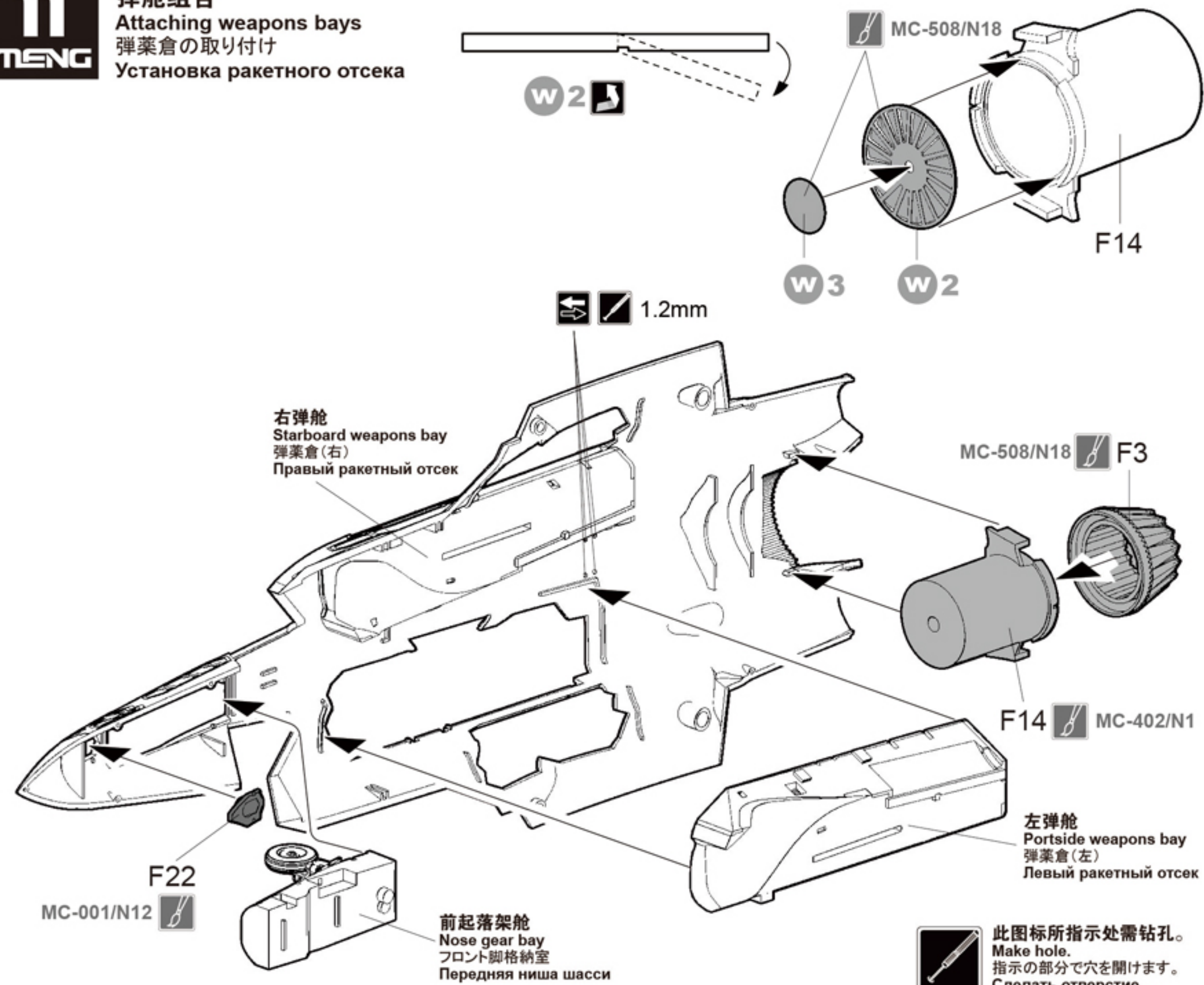
10
MENG

进气道组装
Inlet duct assembly
エアインテークの組み立て
Сборка каналов воздухозаборника



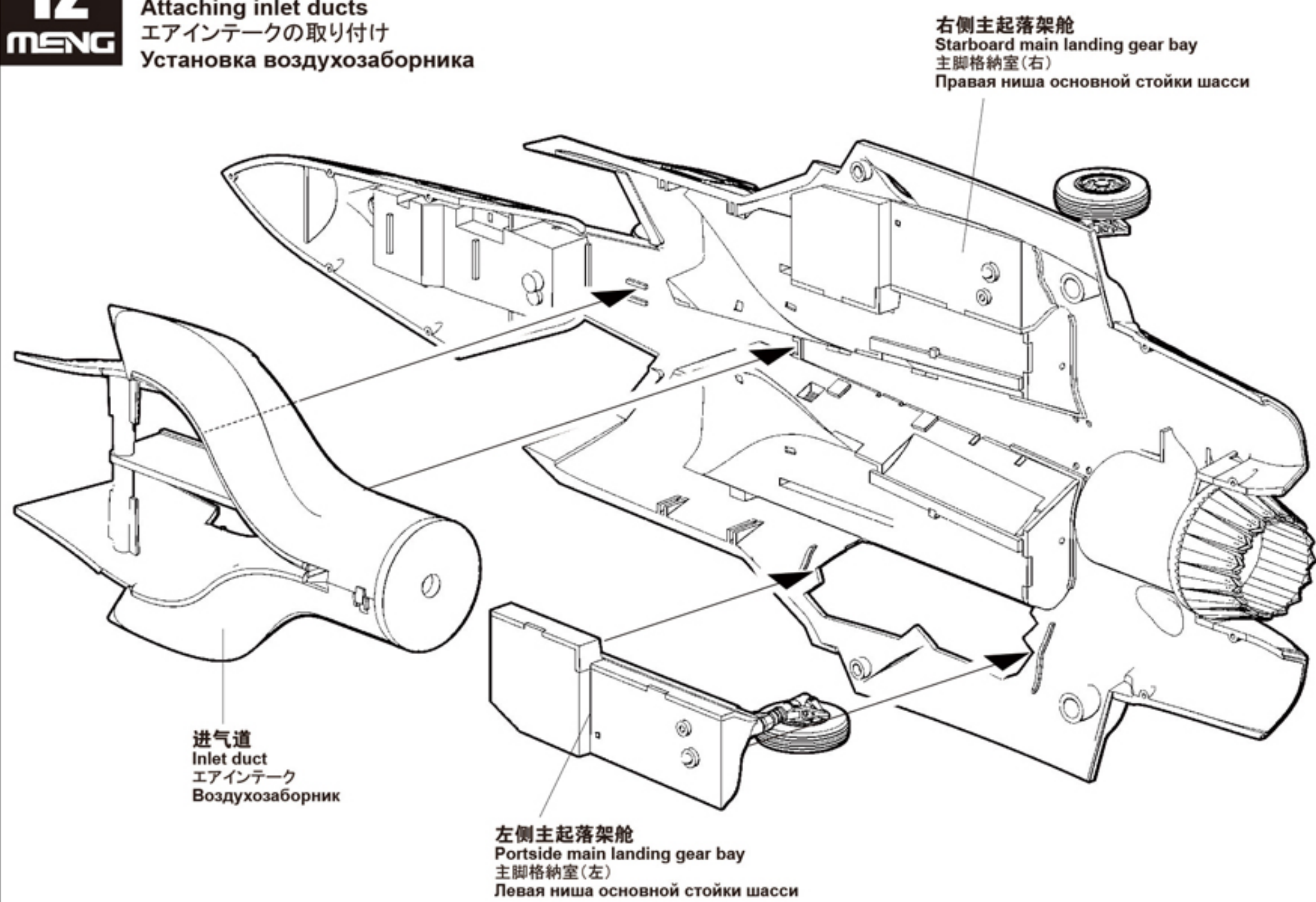
11
MENG

弾倉組合
Attaching weapons bays
弾薬倉の取り付け
Установка ракетного отсека



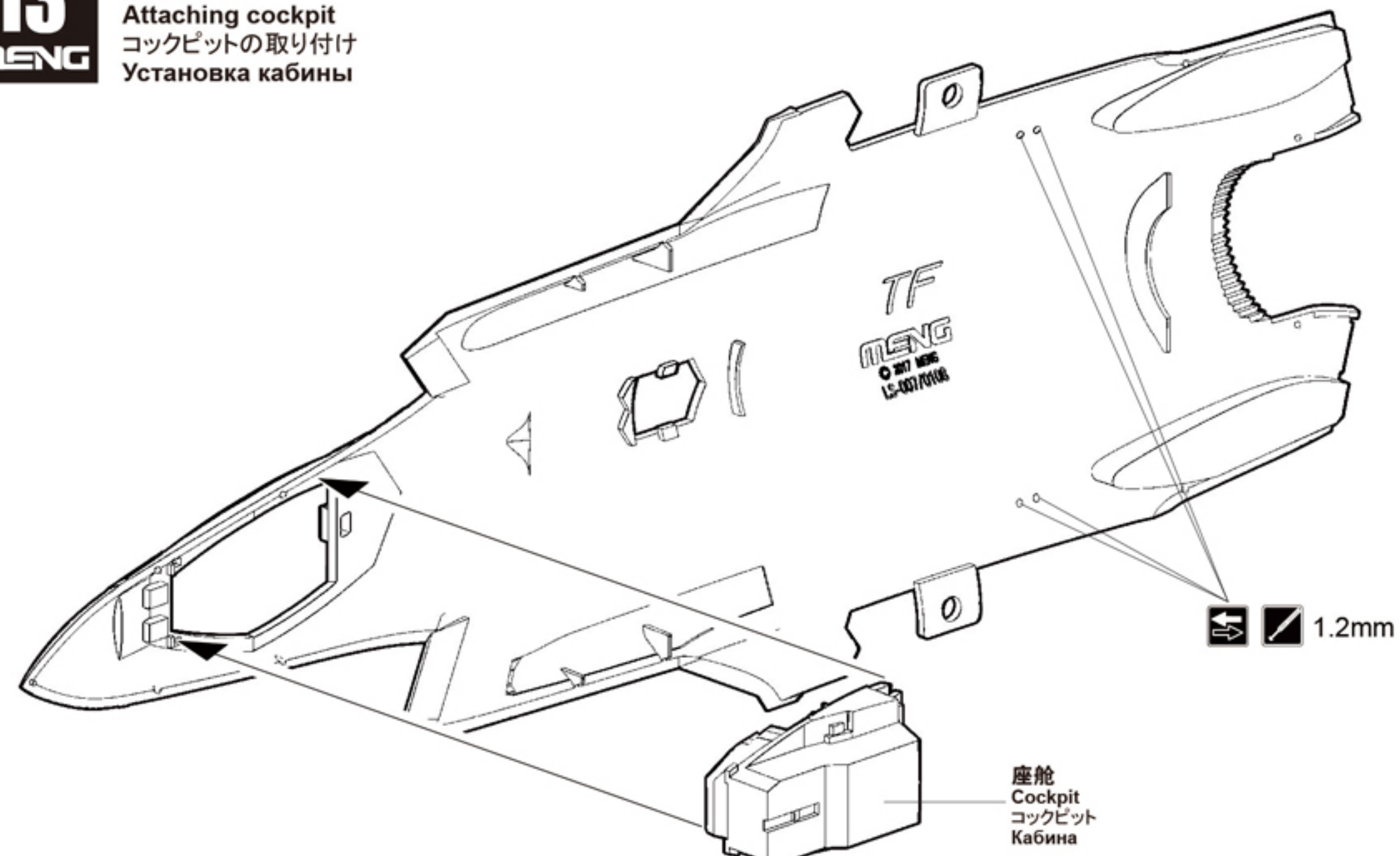
12
MENG

进气道组合
Attaching inlet ducts
エアインテークの取り付け
Установка воздухозаборника



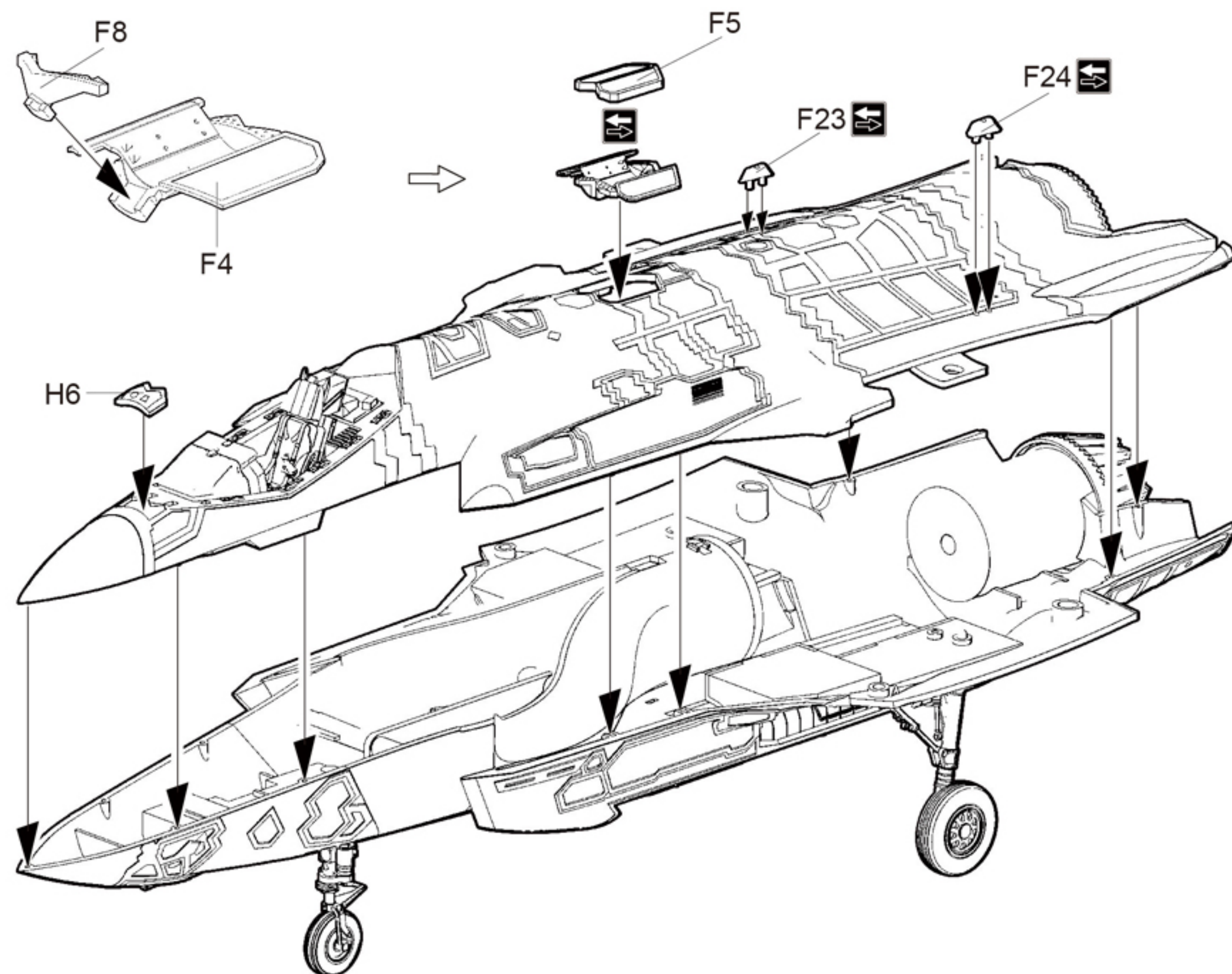
13
MENG

座舱组合
Attaching cockpit
コックピットの取り付け
Установка кабины



14
MENG

机身组合
Attaching fuselage
胴体の取り付け
Установка фюзеляжа

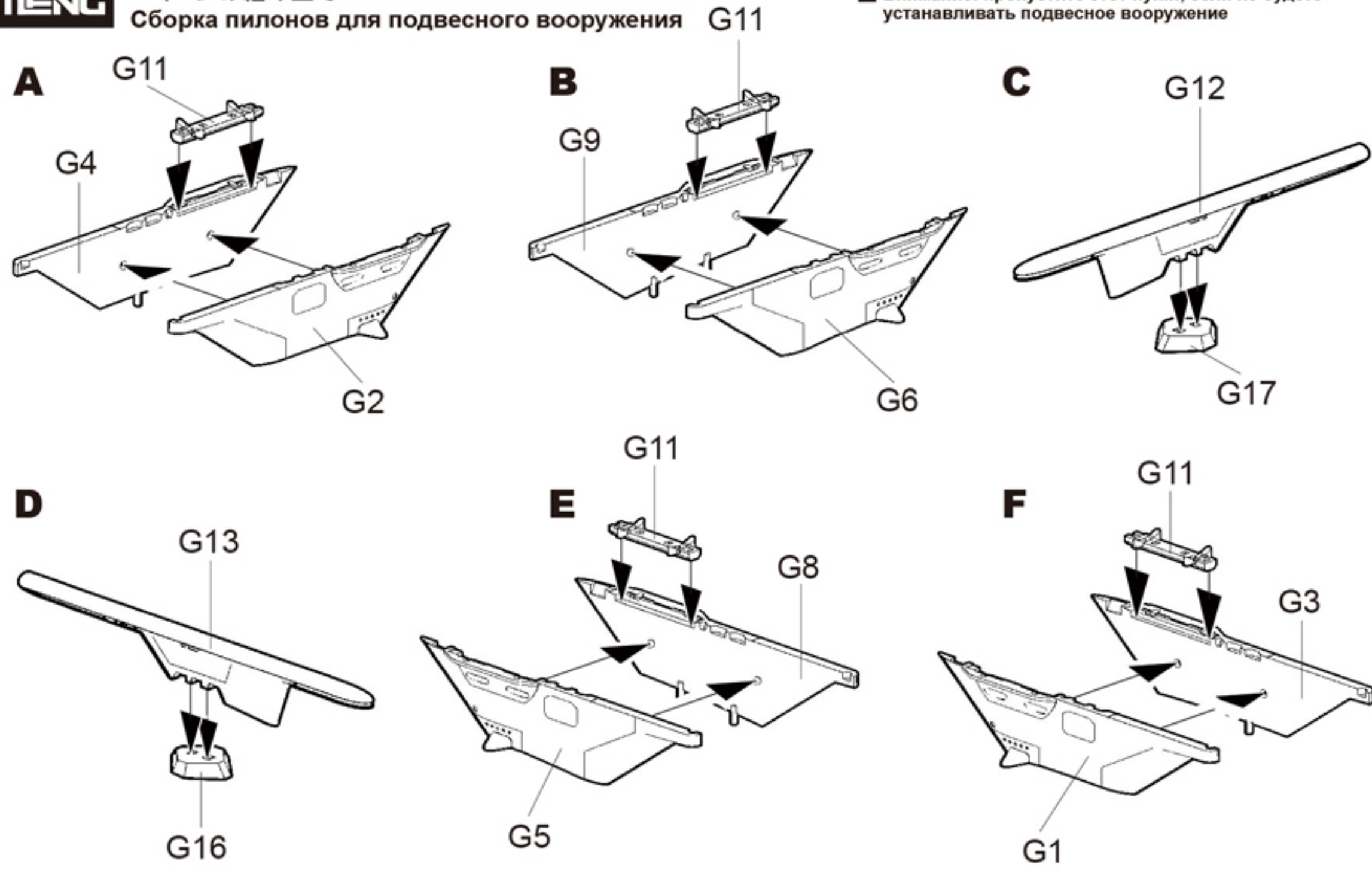


15

挂架组装 Pylon assembly

パイロンの組み立て
Сборка пилонов для подвешенного вооружения

! 选择翼下无挂载状态时跳过本步骤。
This step doesn't apply if there's no underwing store.
非搭載状態にする時、製作しません。
! Внимание: пропустите этот пункт, если не будете устанавливать подвешенное вооружение

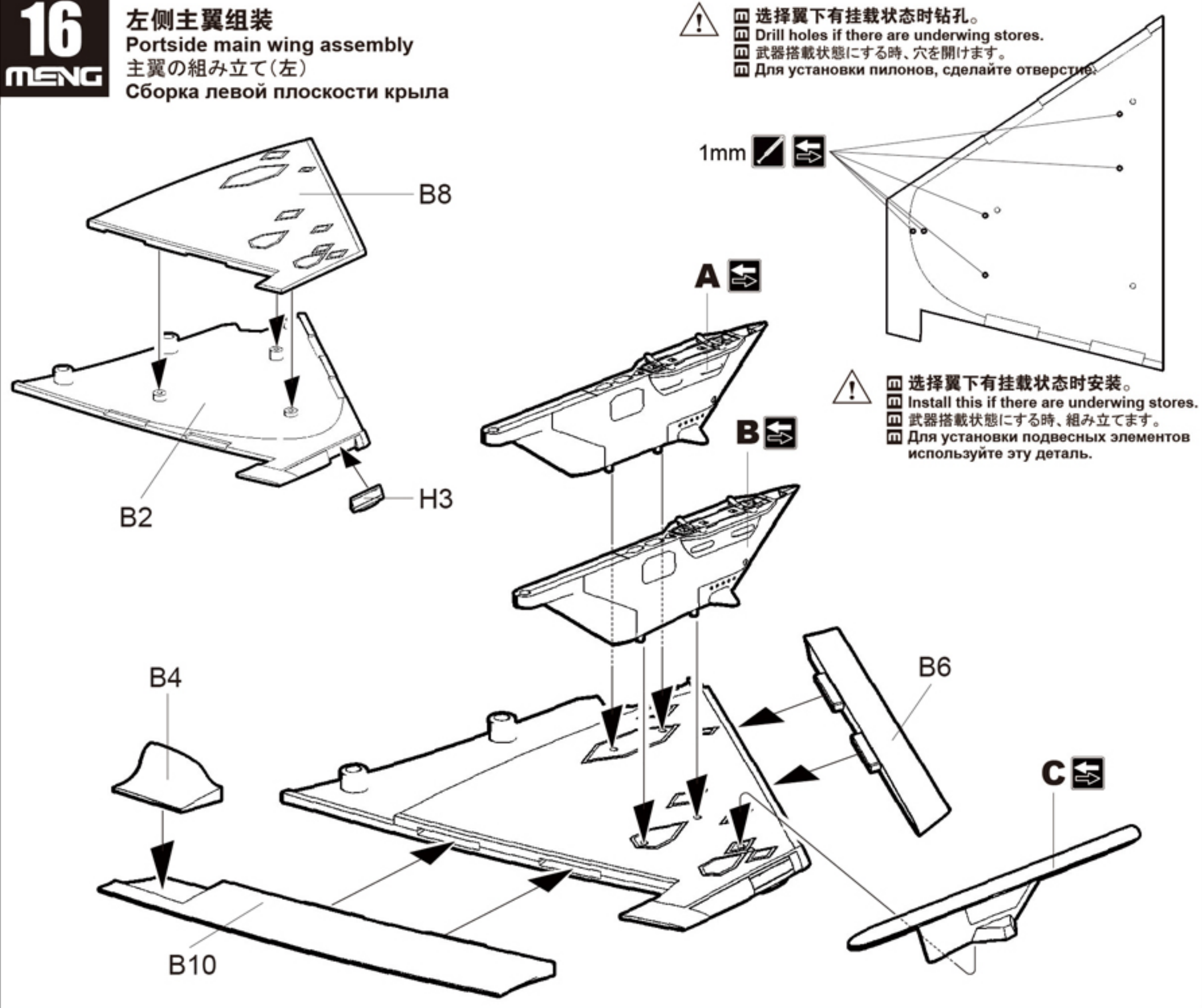


16

左侧主翼组装 Portside main wing assembly

主翼の組み立て(左)
Сборка левой плоскости крыла

! 选择翼下有挂载状态时钻孔。
Drill holes if there are underwing stores.
武器搭載状態にする時、穴を開けます。
! Для установки пилонов, сделайте отверстие.

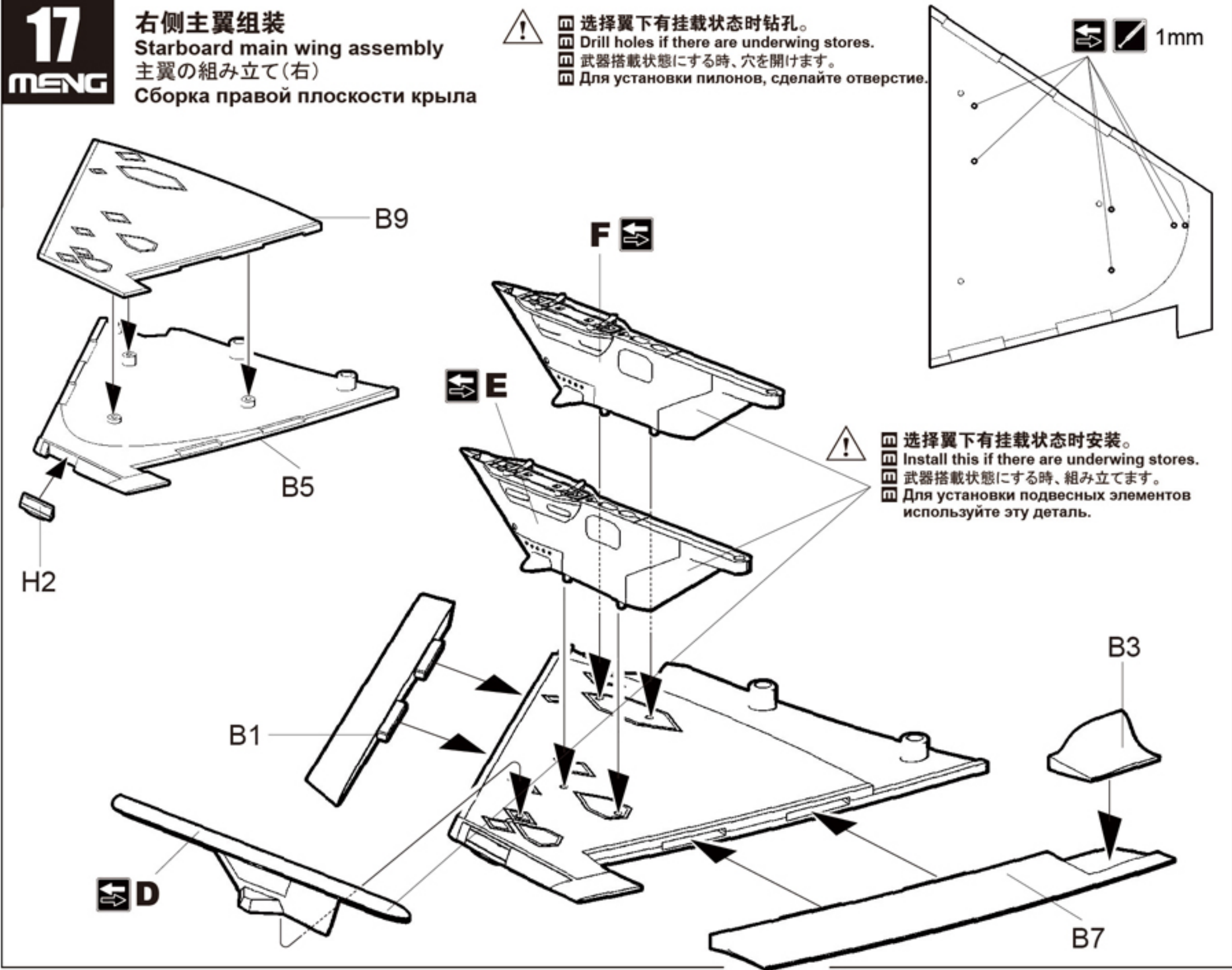


17

右侧主翼组装 Starboard main wing assembly

主翼の組み立て(右)
Сборка правой плоскости крыла

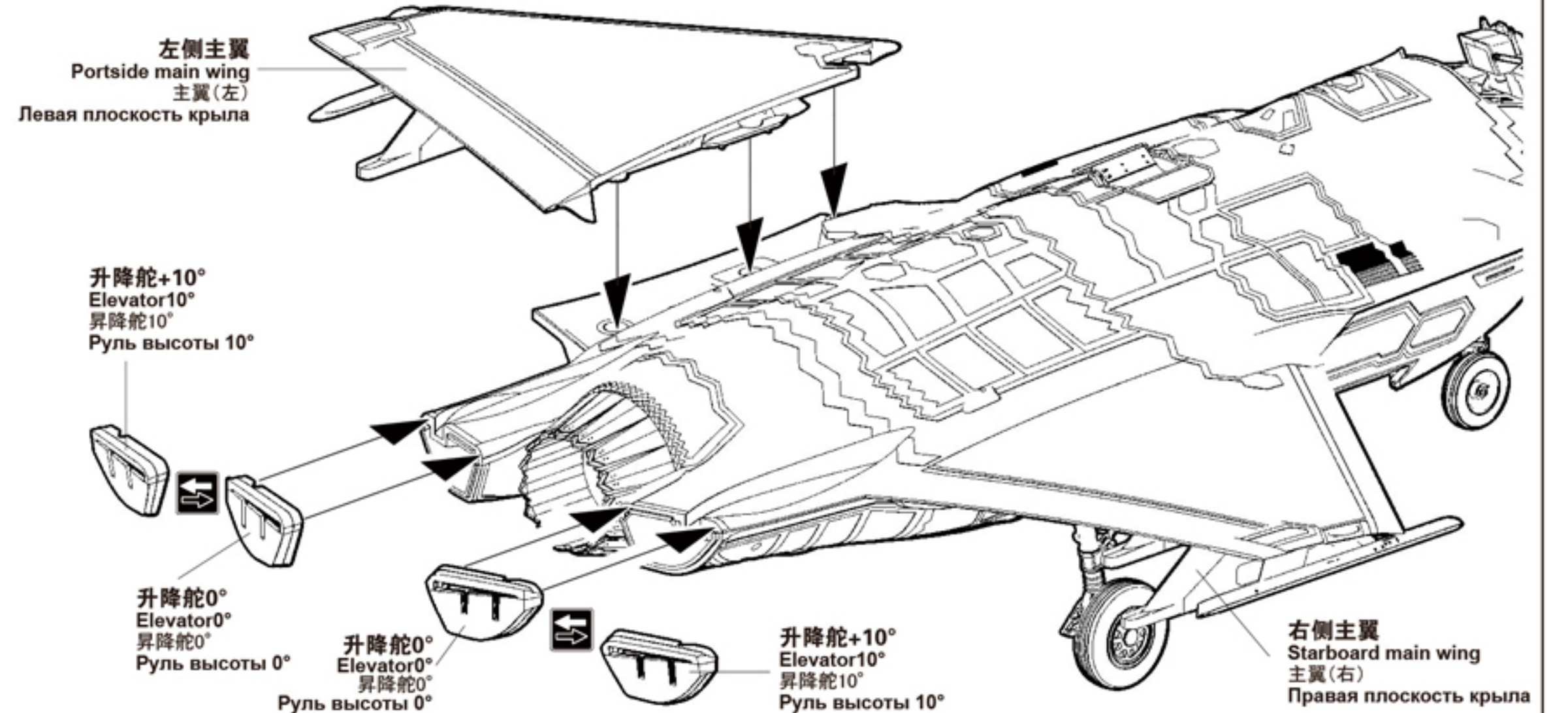
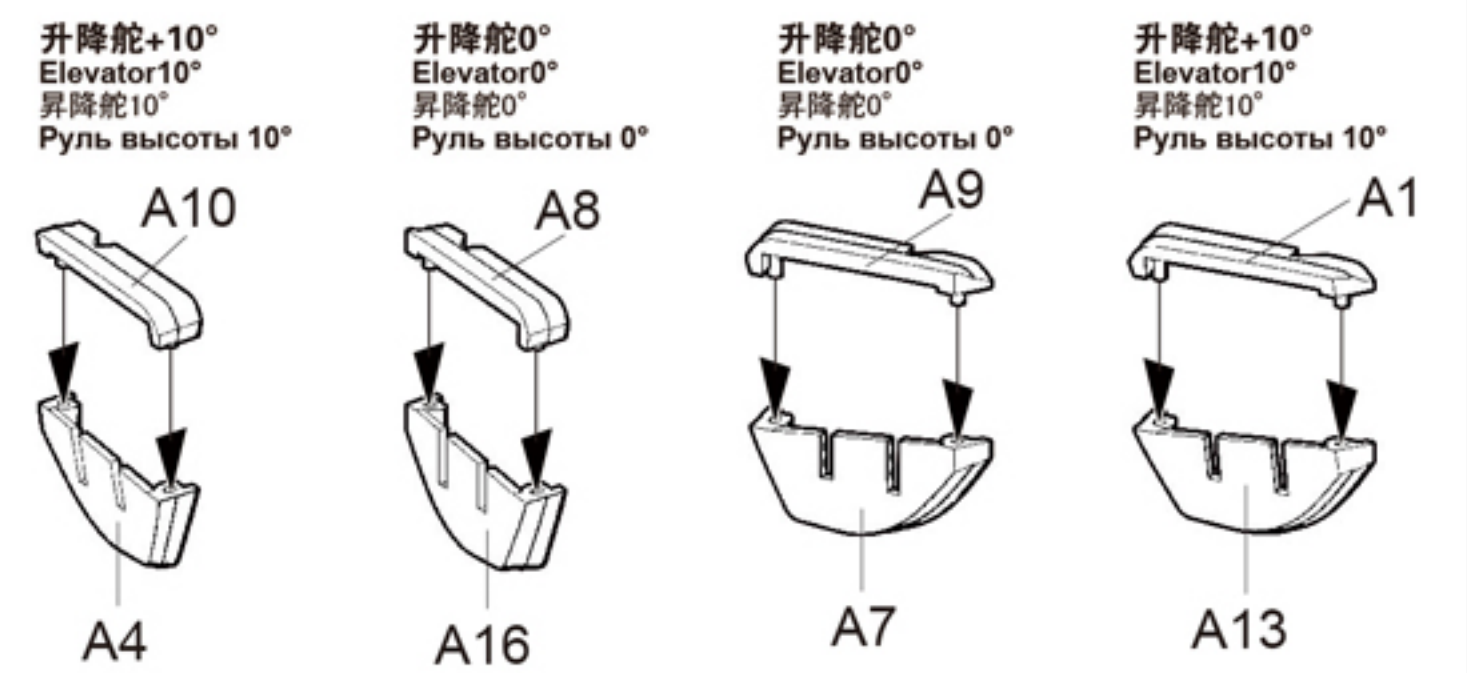
! 选择翼下有挂载状态时钻孔。
Drill holes if there are underwing stores.
武器搭載状態にする時、穴を開けます。
! Для установки пилонов, сделайте отверстие.



18

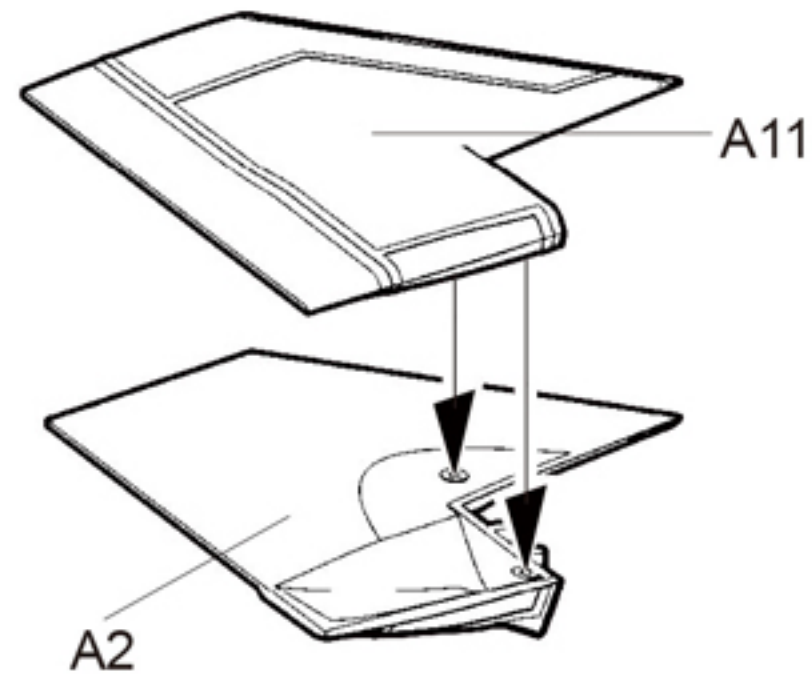
主翼组合 Attaching main wings

主翼の取り付け
Установка плоскостей крыла

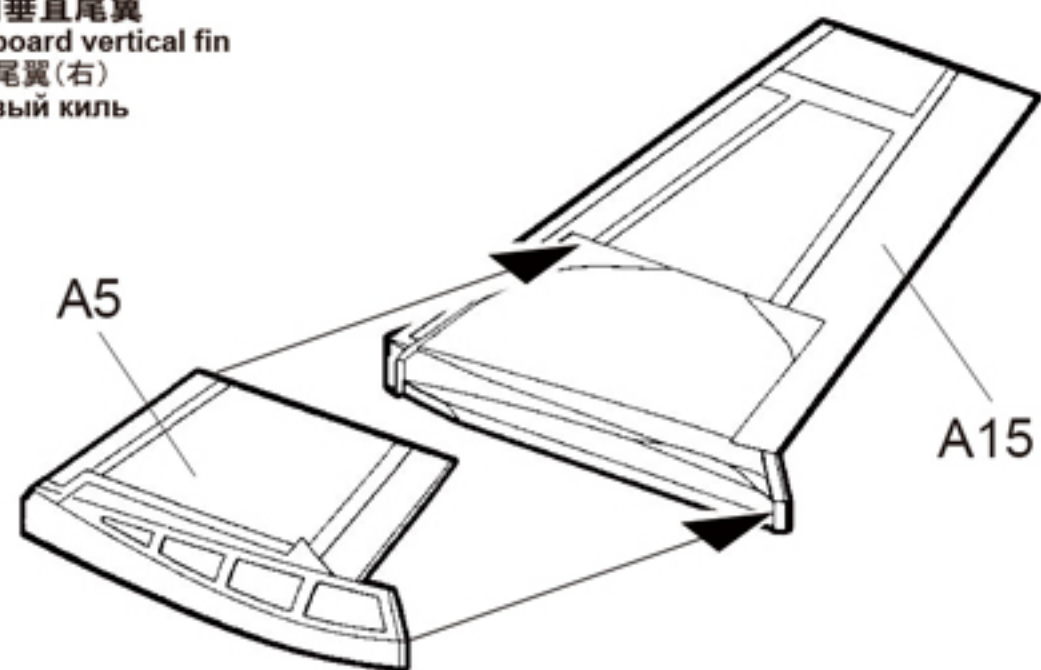


19 MENG
尾翼组装
Empennage assembly
尾翼の組み立て
Сборка оперения

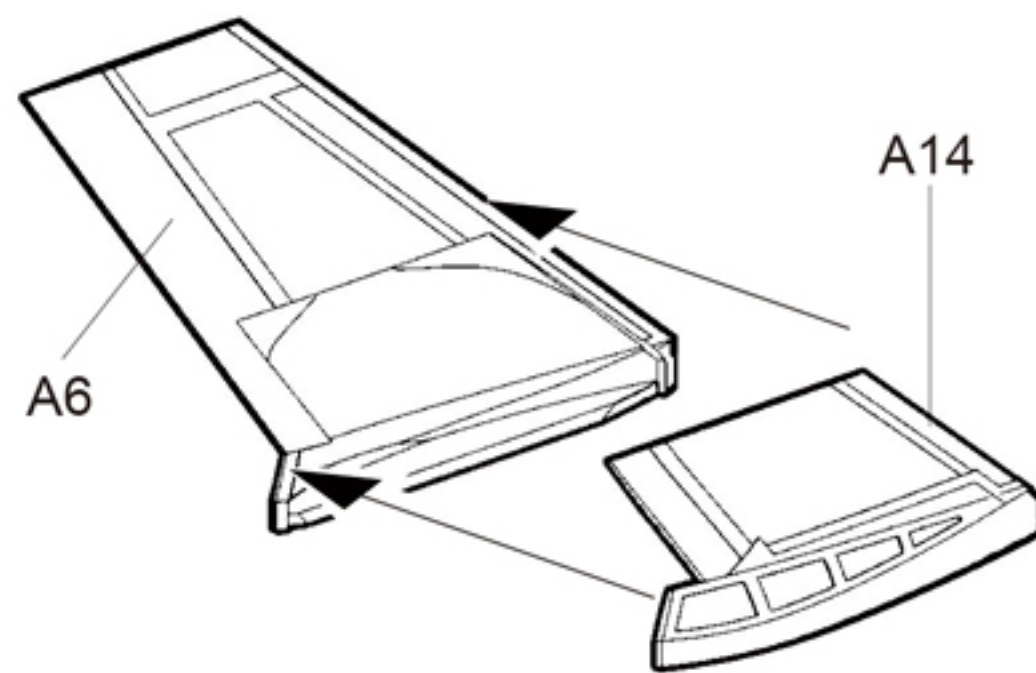
左侧水平尾翼
Portside horizontal stabilizer
水平尾翼(左)
Левая часть стабилизатора



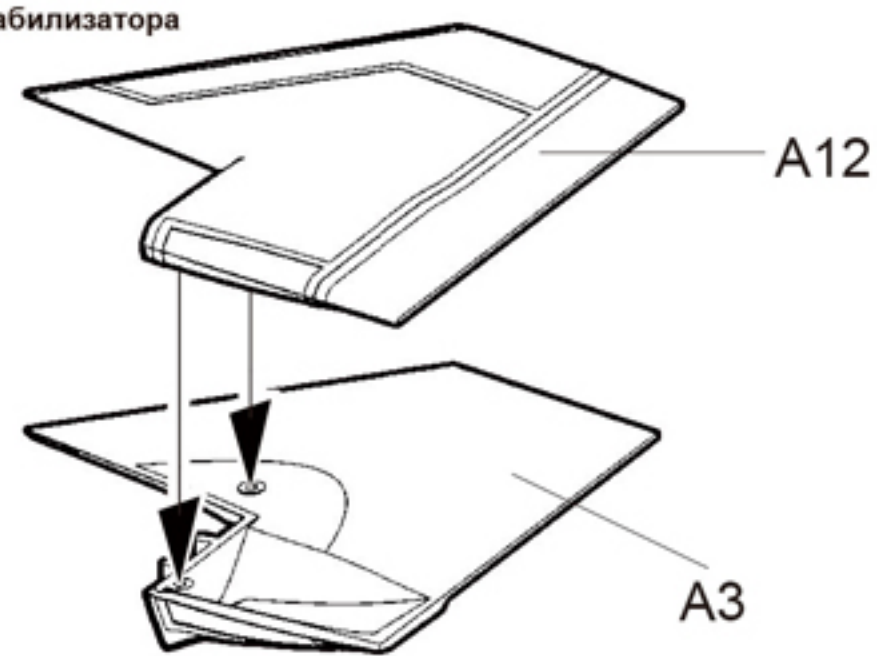
右侧垂直尾翼
Starboard vertical fin
垂直尾翼(右)
Правый киль



左侧垂直尾翼
Portside vertical fin
垂直尾翼(左)
Левый киль

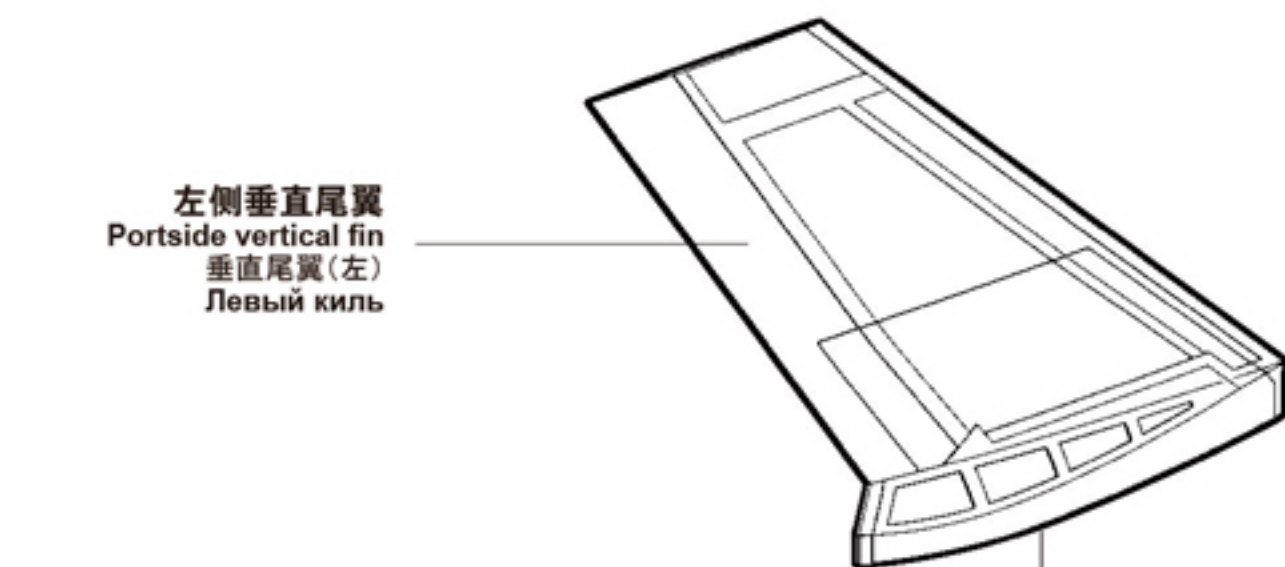


右侧水平尾翼
Starboard horizontal stabilizer
水平尾翼(右)
Правая часть стабилизатора

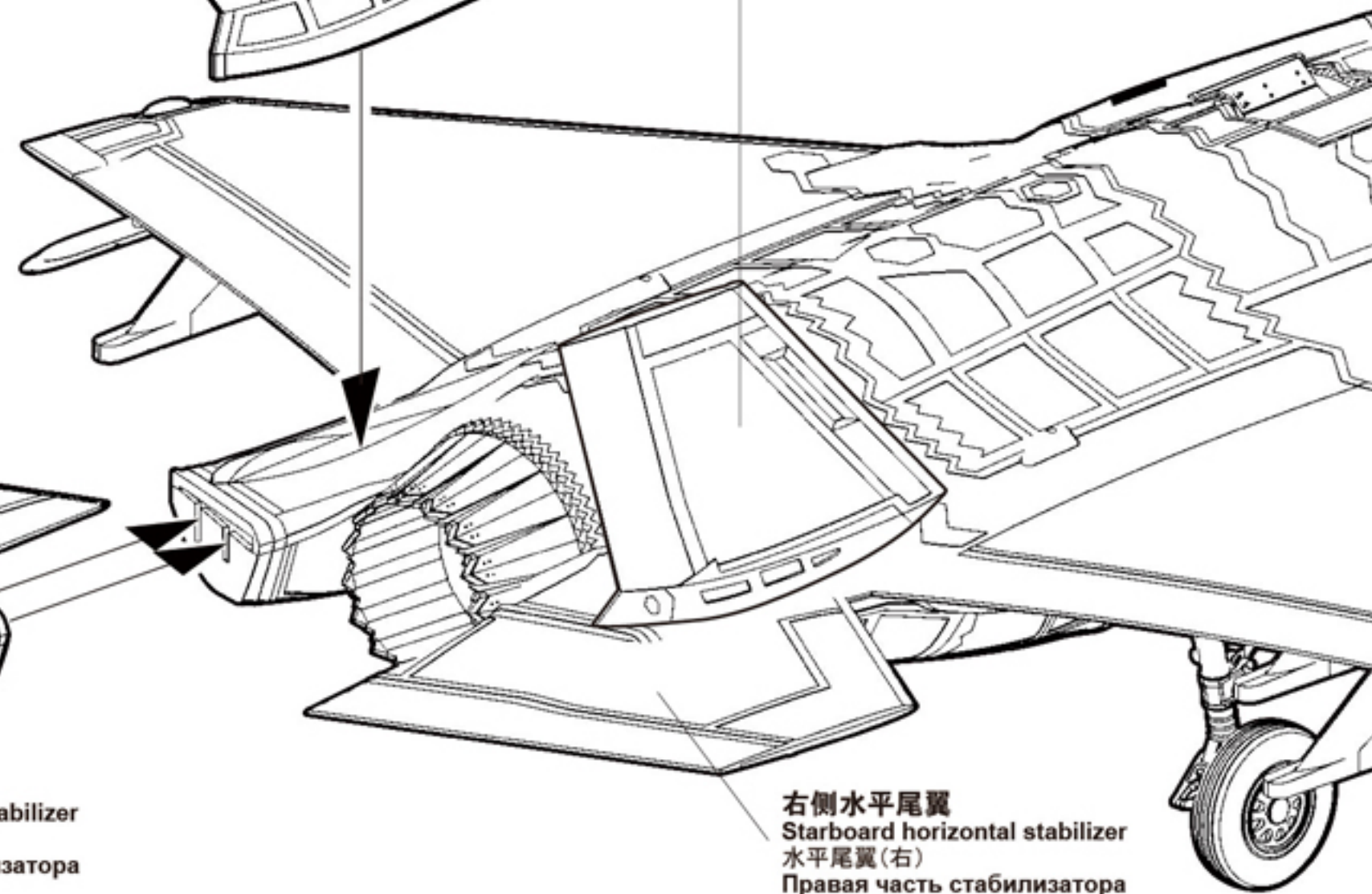


20 MENG
尾翼组合
Attaching empennage
尾翼の取り付け
Установка оперения

左侧垂直尾翼
Portside vertical fin
垂直尾翼(左)
Левый киль



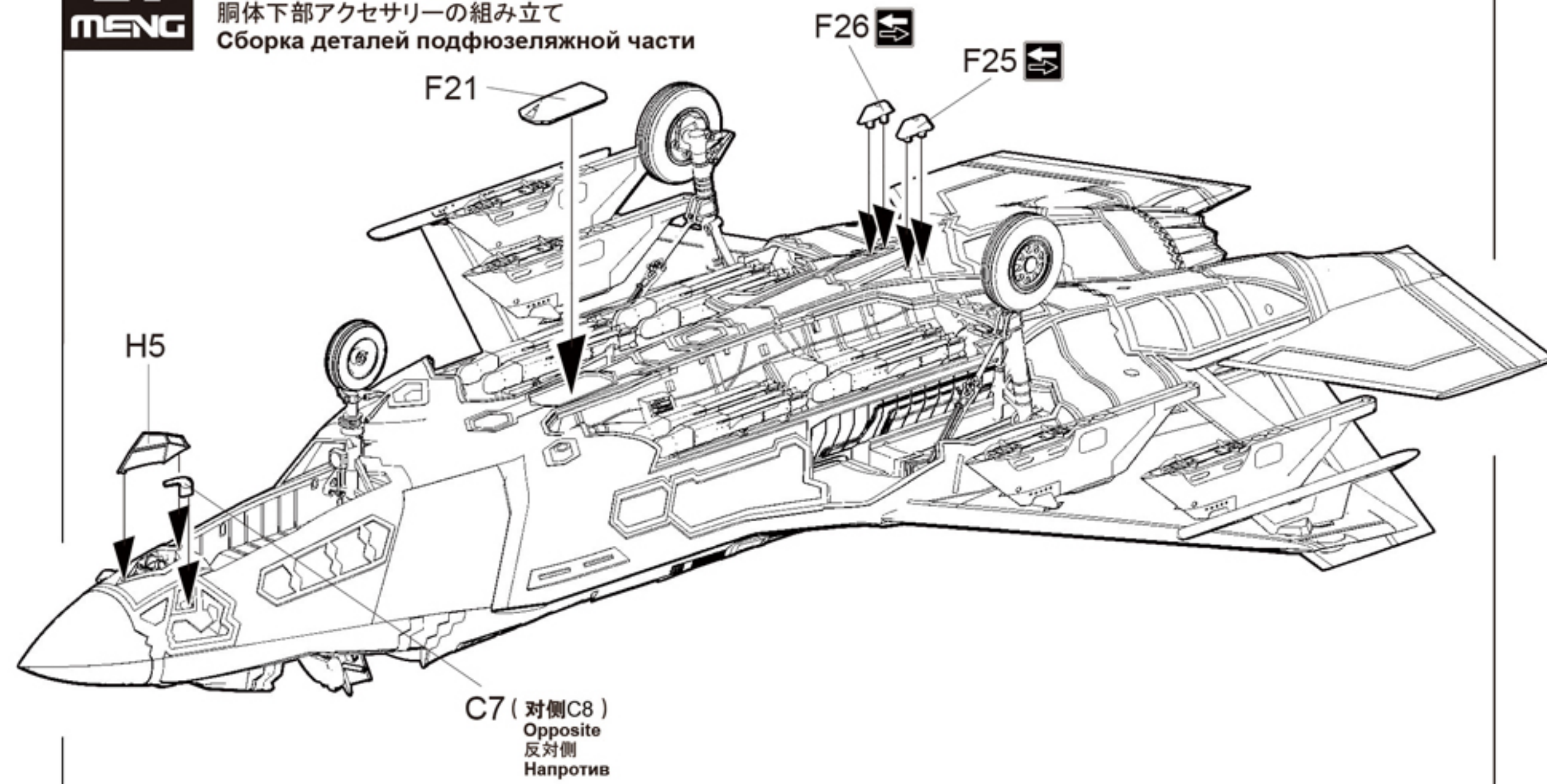
右侧垂直尾翼
Starboard vertical fin
垂直尾翼(右)
Правый киль



左侧水平尾翼
Portside horizontal stabilizer
水平尾翼(左)
Левая часть стабилизатора

右侧水平尾翼
Starboard horizontal stabilizer
水平尾翼(右)
Правая часть стабилизатора

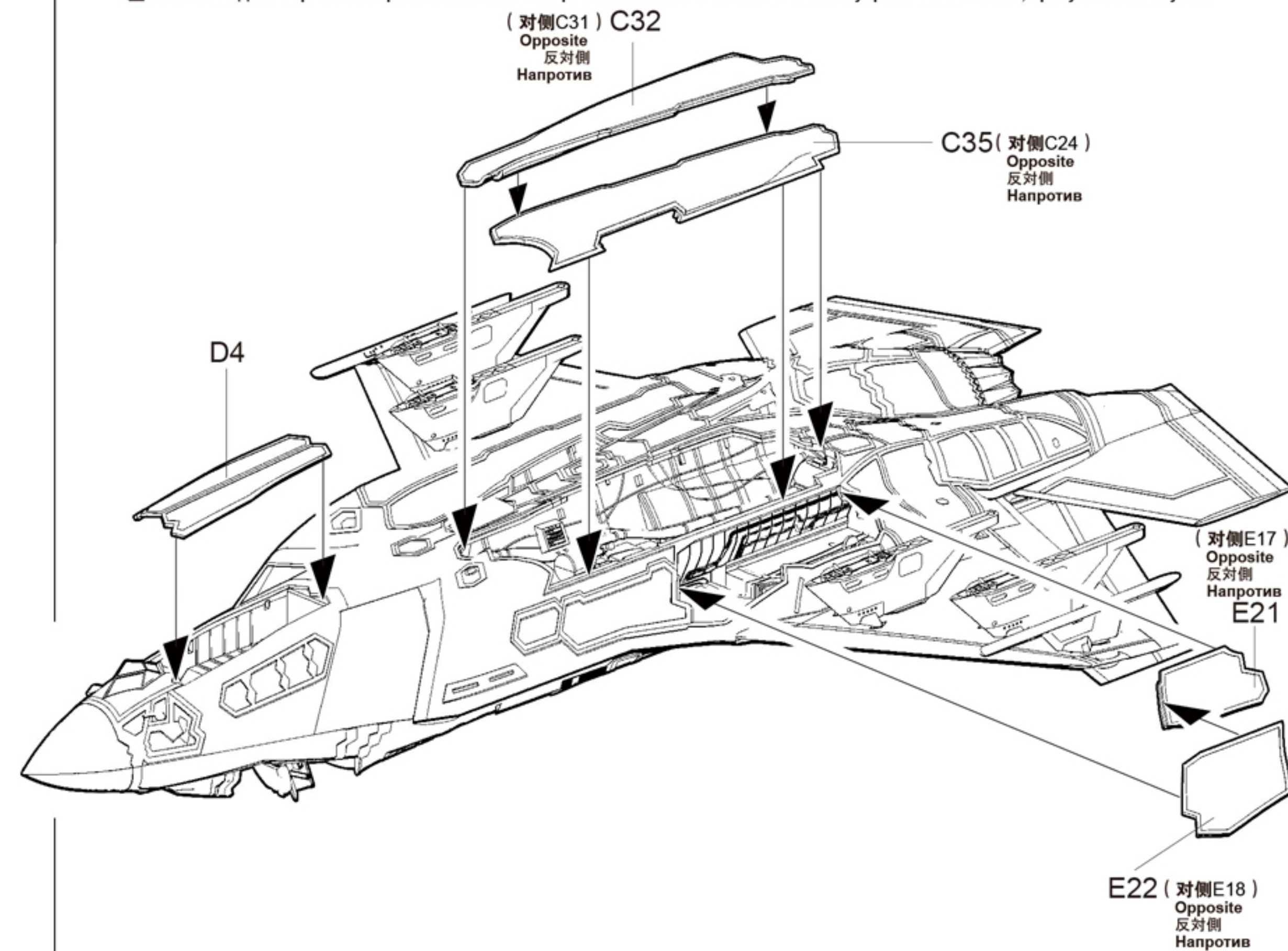
21 MENG
机腹附件组装
Belly accessories assembly
胴体下部アクセサリーの組み立て
Сборка деталей подфюзеляжной части



C7 (对侧C8)
Opposite
反対側
Напротив

22 MENG
机腹舱门组装1
Belly doors assembly1
ハッチの組み立て1
Сборка створок подфюзеляжной части, этап 1

- ⚠ 选择弹舱门打开或起落架收起状态时跳过本步骤。
- ⓘ This step doesn't apply if the weapons bays are built open or landing gears are in the retracted position.
- ⓘ ハッチを開状態、または脚を収納状態にする時、製作しません。
- ⓘ Внимание: Для сборки люков ракетного отсека в открытом положении или стоек шасси в убранном положении, пропустите этот пункт.



(对侧C31) C32
Opposite
反対側
Напротив

C35 (对侧C24)
Opposite
反対側
Напротив

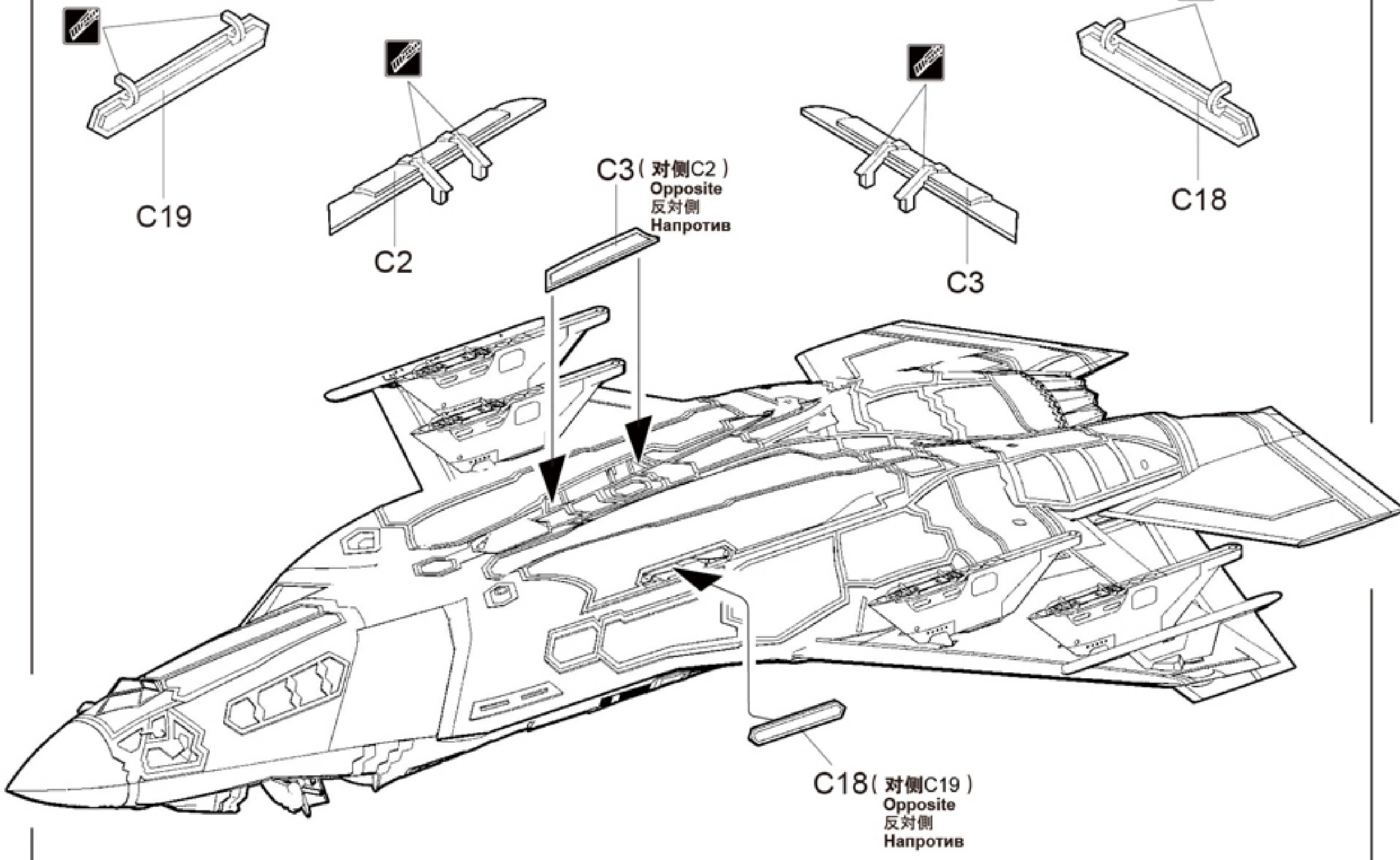
(对侧E17)
Opposite
反対側
Напротив
E21

E22 (对侧E18)
Opposite
反対側
Напротив

23
MENG


机腹舱门组装2
Belly doors assembly 2
ハッチの組み立て2
Сборка створок подфюзеляжной части, этап 2

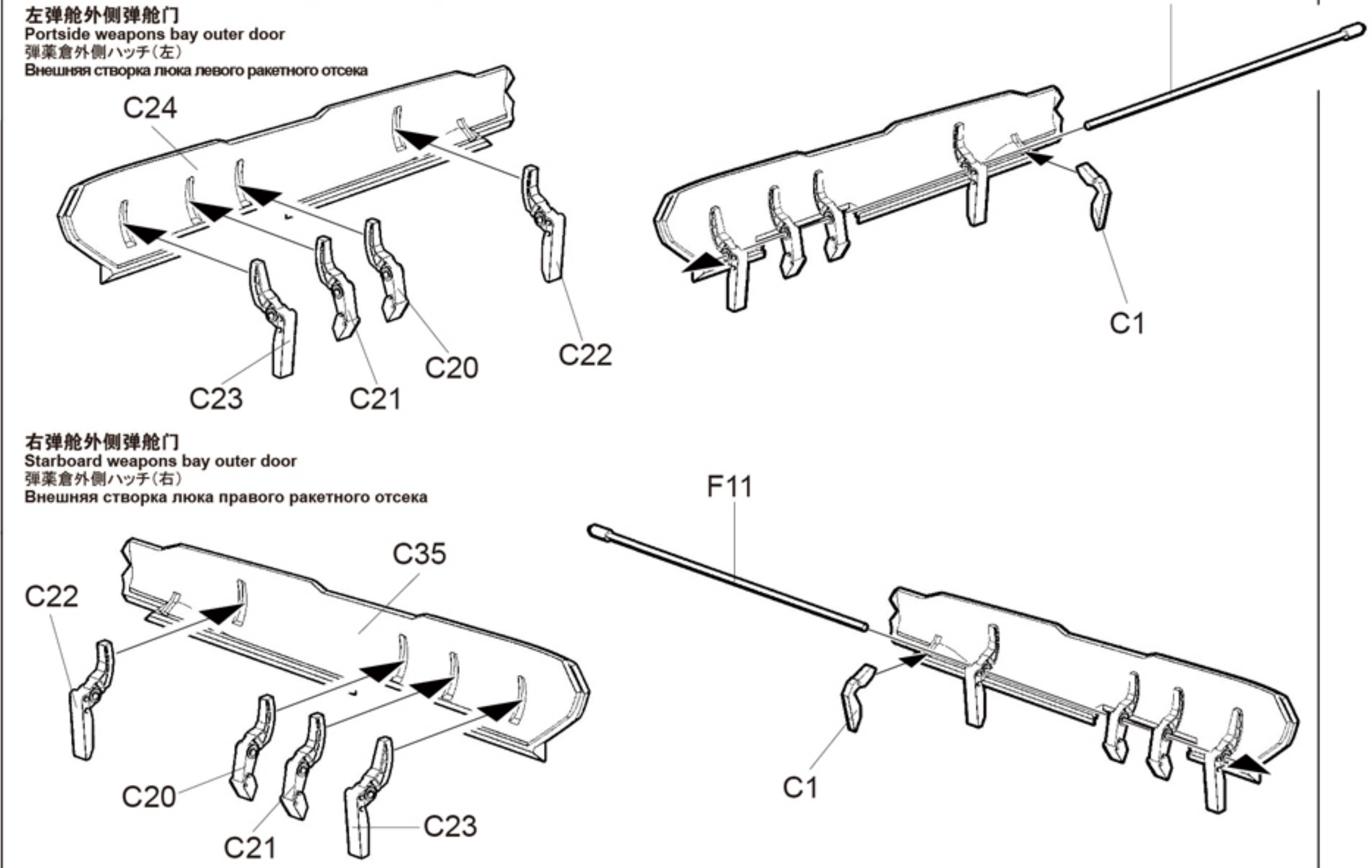
 此图标所指示处需切除。
Remove.
指示の部分を取り取ります。
Удалить.



25
MENG


弹舱门组装
Weapons bay doors assembly
弾薬倉ハッチの組み立て
Установка створок люков ракетного отсека

 选择弹舱门关闭时跳过本步骤。
This step doesn't apply if the weapons bays are built closed.
弾薬倉を閉状態にする時、製作しません。
Внимание: Для сборки люков ракетного отсека в закрытом положении, пропустите этот пункт.



24
MENG

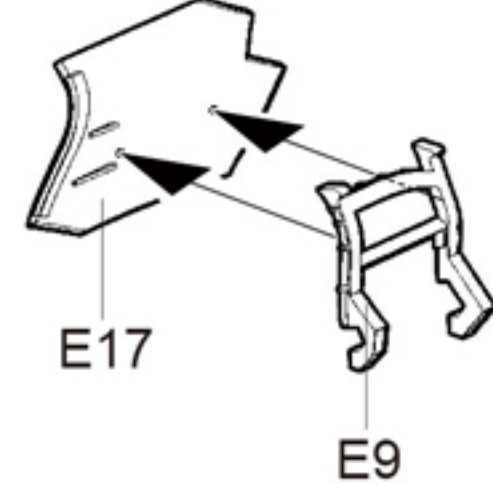
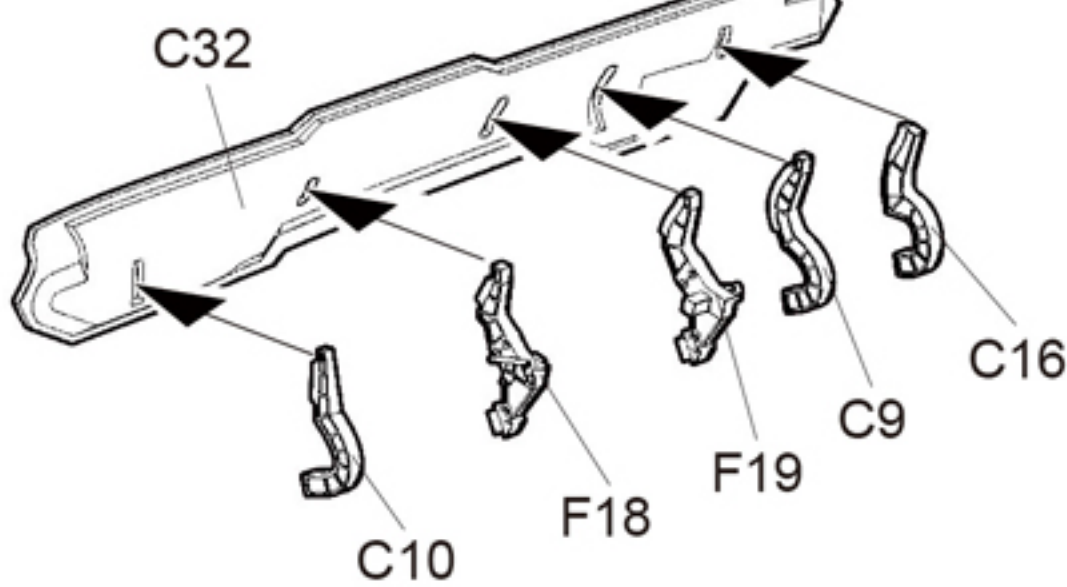
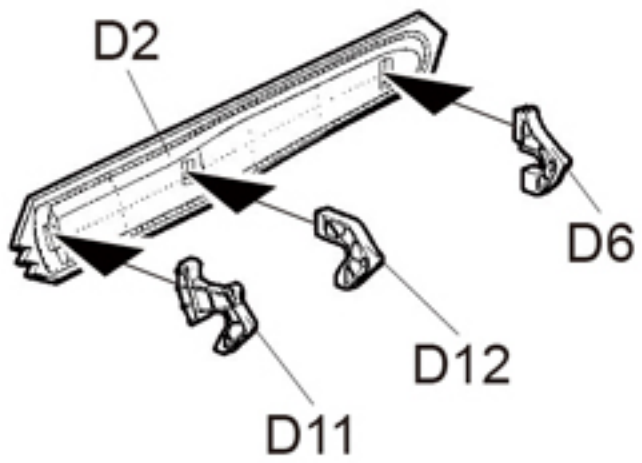
起落架舱门及弹舱门组装
Landing gear bay doors & weapons bay doors assembly
脚格纳室ハッチと弾薬倉ハッチの組み立て
Сборка створок ниш шасси и люков ракетного отсека

 选择弹舱门关闭或起落架收起状态时跳过本步骤。
This step doesn't apply if the weapons bays are built closed or landing gears are in the retracted position.
ハッチを閉状態、または脚を収納状態にする時、製作しません。
Внимание: Для сборки люков ракетного отсека в открытом положении или стоек шасси в убранном положении, пропустите этот пункт.

前起落架左侧舱门
Nose gear bay portside door
フロント脚格納室のハッチ(左)
Левая створка ниши передней стойки шасси

左弹舱内侧舱门
Portside weapons bay inner door
弾薬倉内側ハッチ(左)
Внутренняя створка левого ракетного отсека

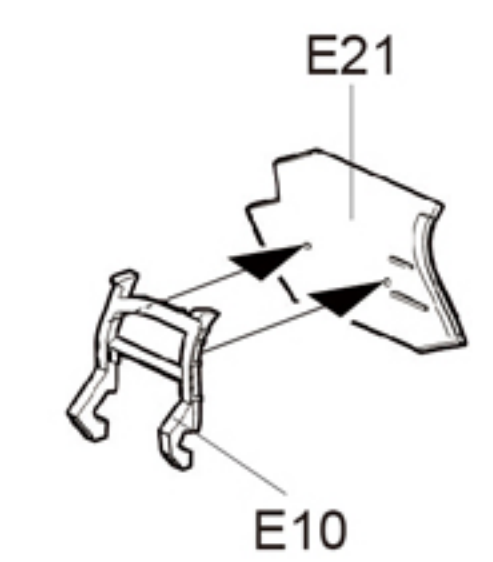
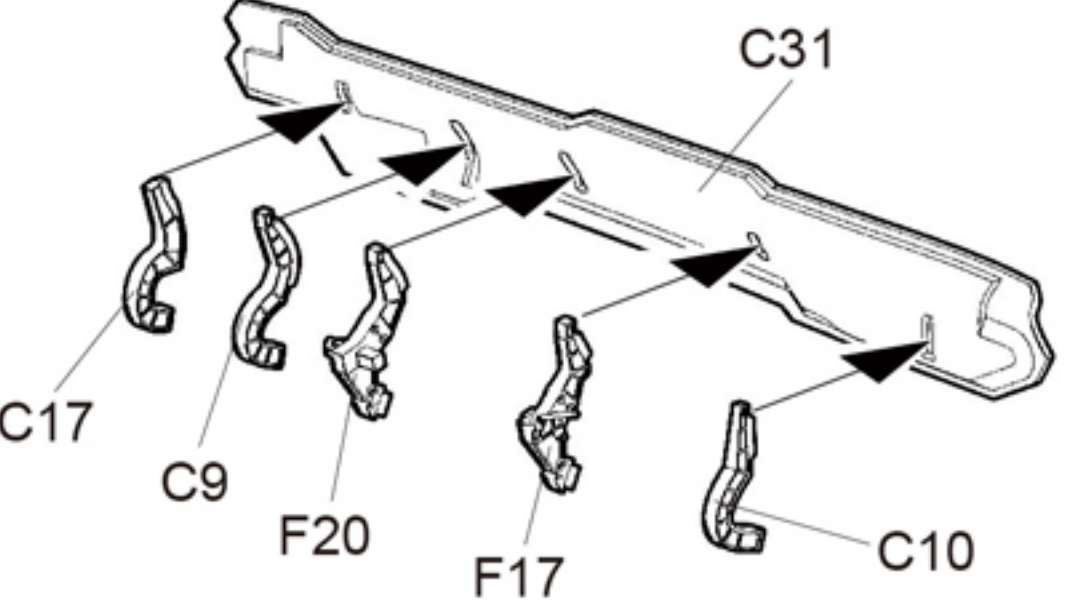
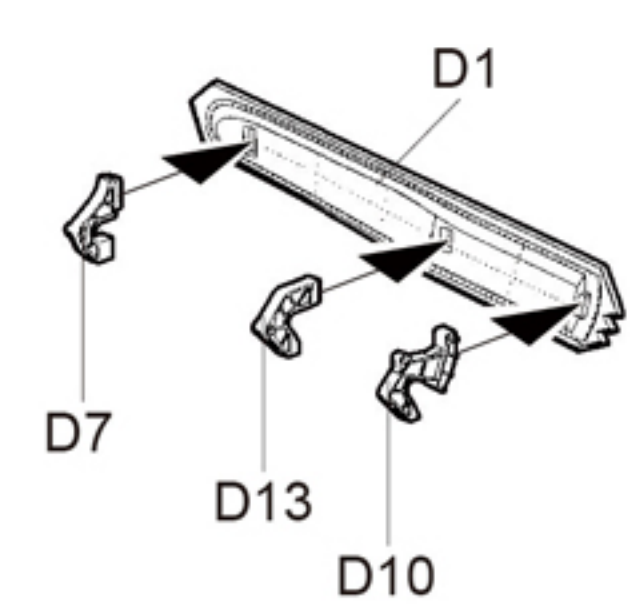
左侧主起落架舱门
Portside landing gear bay door
主脚格納室ハッチ(左)
Левая створка ниши основной стойки шасси



前起落架右侧舱门
Nose gear bay starboard door
フロント脚格納室のハッチ(右)
Правая створка ниши передней стойки шасси


右侧主起落架舱门
Starboard landing gear bay door
主脚格納室ハッチ(右)
Правая створка ниши основной стойки шасси

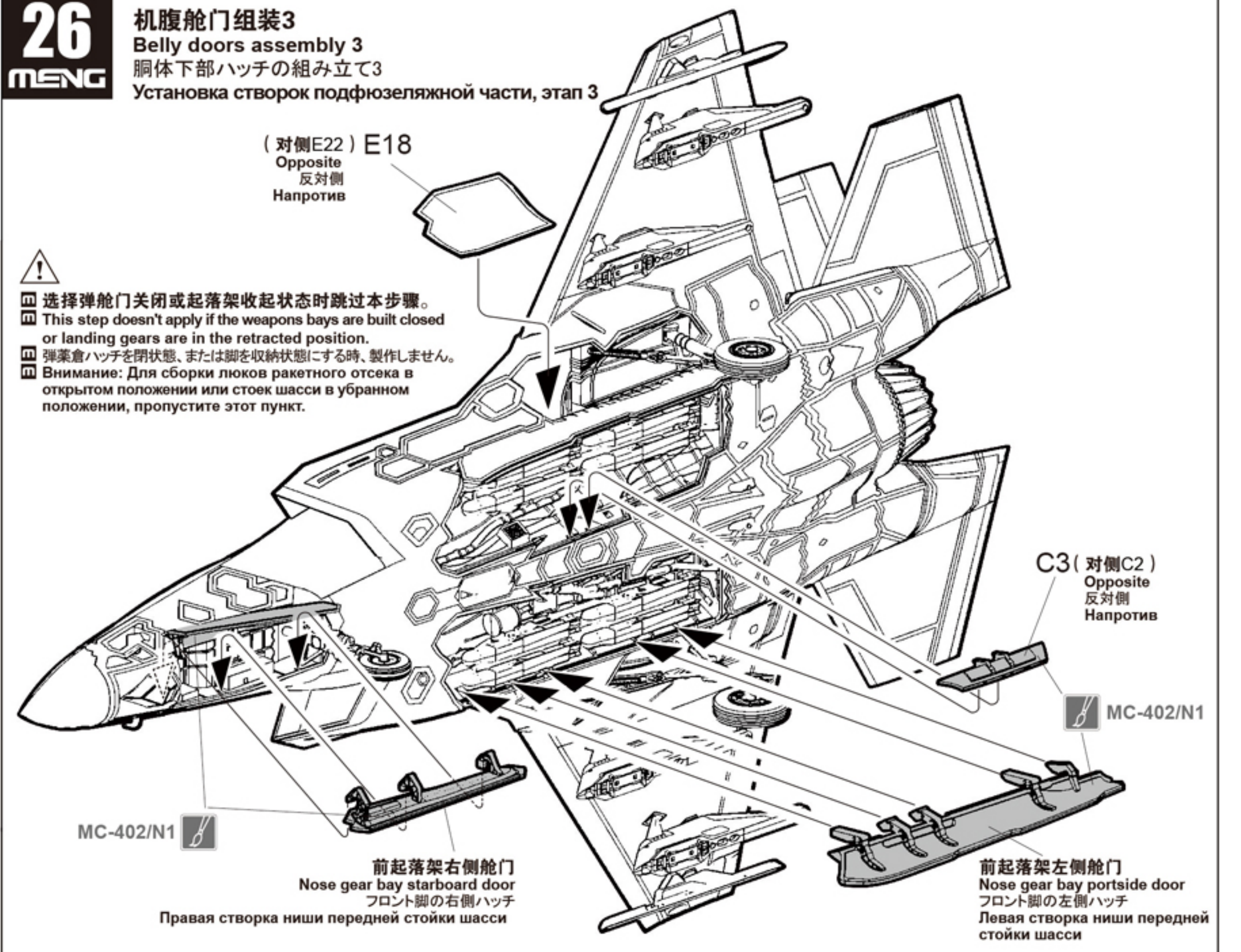
右侧主起落架舱门
Starboard landing gear bay door
主脚格納室ハッチ(右)
Правая створка ниши основной стойки шасси



26
MENG

机腹舱门组装3
Belly doors assembly 3
胴体下部ハッチの組み立て3
Установка створок подфюзеляжной части, этап 3

 选择弹舱门关闭或起落架收起状态时跳过本步骤。
This step doesn't apply if the weapons bays are built closed or landing gears are in the retracted position.
弾薬倉ハッチを閉状態、または脚を収納状態にする時、製作しません。
Внимание: Для сборки люков ракетного отсека в открытом положении или стоек шасси в убранном положении, пропустите этот пункт.



27 MENG 机腹舱门组装4 Belly doors assembly 4 胴体下部ハッチの組み立て4 Сборка люка подфюзеляжной части, этап 4

⚠ 选择弹舱门关闭或起落架收起状态时跳过本步骤。
This step doesn't apply if the weapons bays are built closed or landing gears are in the retracted position.
弾薬倉ハッチを閉状態、または脚を収納状態にする時、製作しません。
Внимание: Для сборки люков ракетного отсека в открытом положении или стоек шасси в убранном положении, пропустите этот пункт.

MC-402/N1

左側主起落架舱门
Portside landing gear bay door
主脚格納室ハッチ(左)
Левая створка основной ниши шасси

右弹舱内侧舱门
Starboard weapons bay inner door
弾薬倉内側ハッチ(右)
Внутренняя створка люка правого ракетного отсека

左弹舱内侧舱门
Portside weapons bay inner door
弾薬倉内側ハッチ(左)
Внутренняя створка люка левого ракетного отсека

(对侧C19) C18
Opposite
反对侧
Напротив

28 MENG AIM-120C中程空空导弹组合 Attaching AIM-120C medium-range air-to-air missiles AIM-120C中距離空対空ミサイルの取り付け Установка ракеты класса "воздух-воздух" средней дальности AIM-120C

F28

F27

×2

MC-402/N1

29 MENG 座舱盖组合 Attaching canopy キャノピーの取り付け Установка фонаря

MC-001/N12

座舱盖打开状态
Canopy open
キャノピーの開状態
Фонарь в открытом положении

座舱盖关闭状态
Canopy closed
キャノピーの閉状態
Фонарь в закрытом положении

C25

MC-001/N12

H1

C6

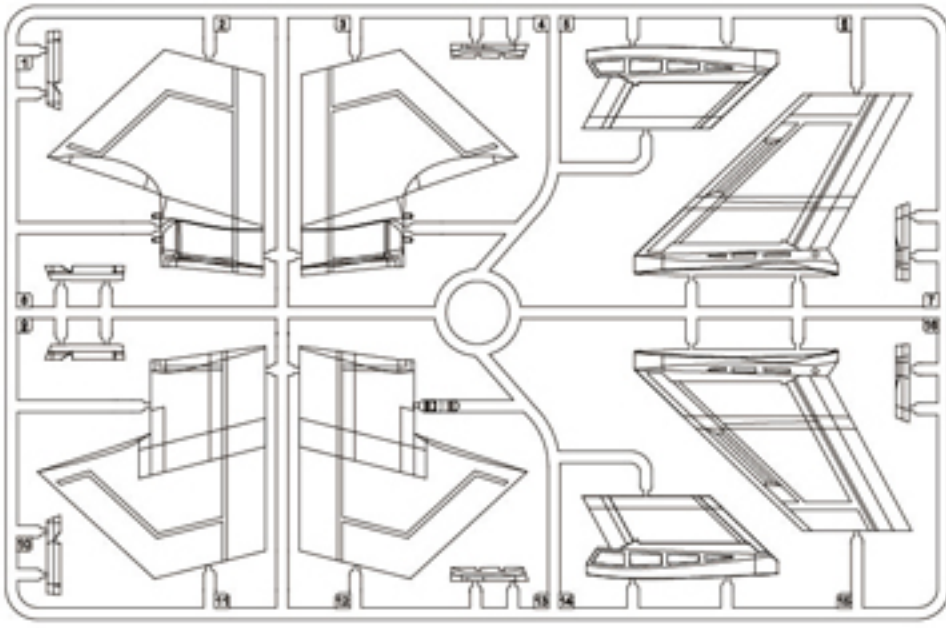
C11

C5

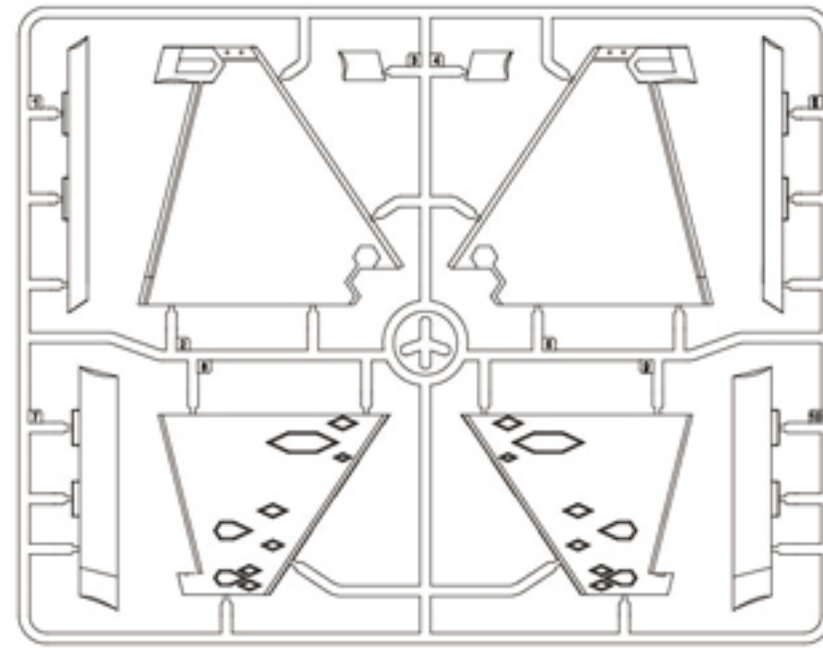
C12

AIM-9	x1								x1
AIM-120	x1				x1	x1			x1
GBU-31-V1	x1	x1	x1			x1	x1	x1	
GBU-31-V3	x1	x1	x1			x1	x1	x1	
GBU-39	x4	x4	x4			x4	x4	x4	
GBU-53	x4	x4	x4			x4	x4	x4	
GBU-54	x2	x2					x2	x2	

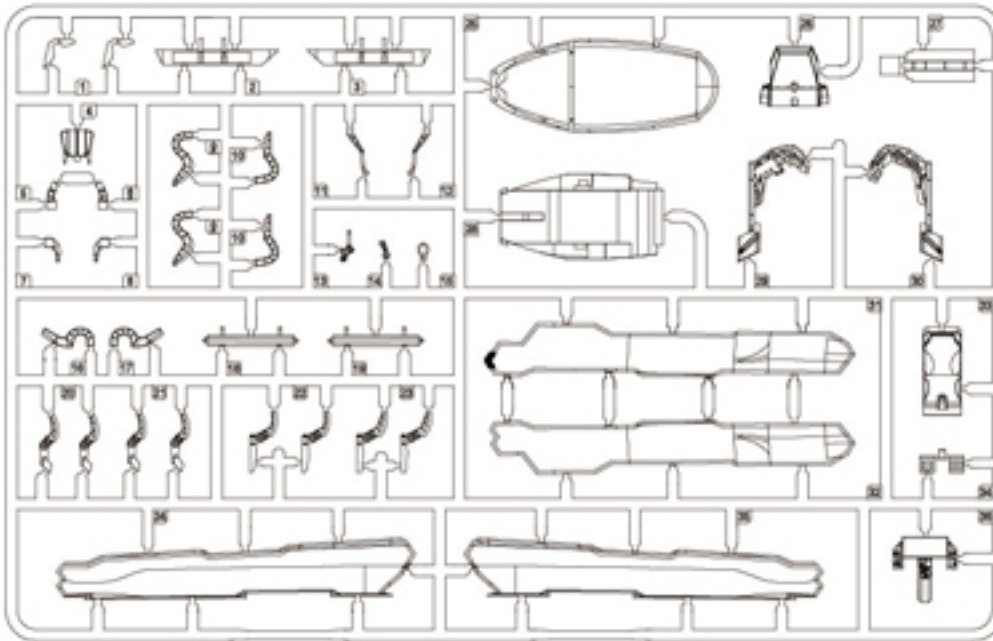
A Parts



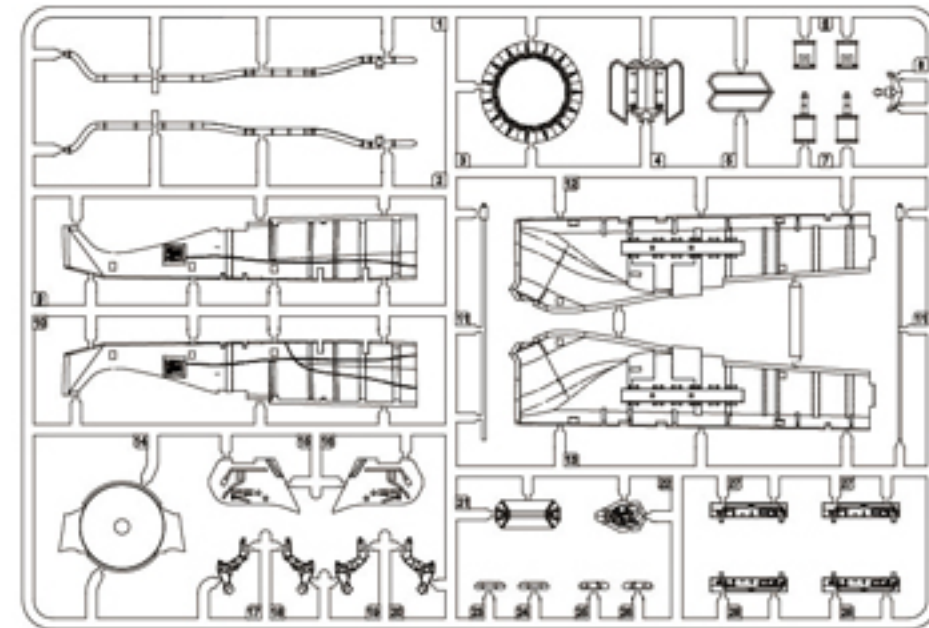
B Parts



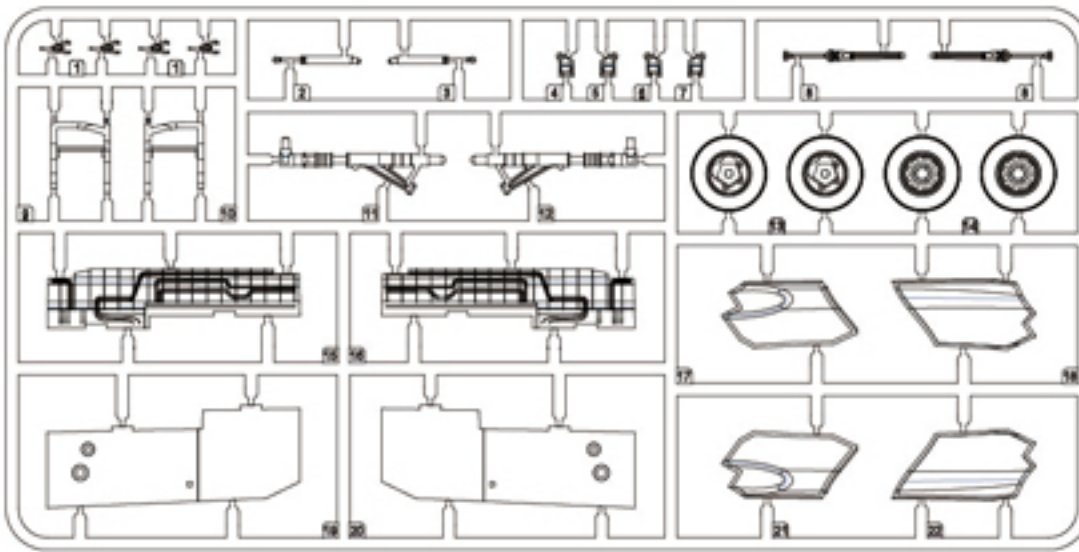
C Parts



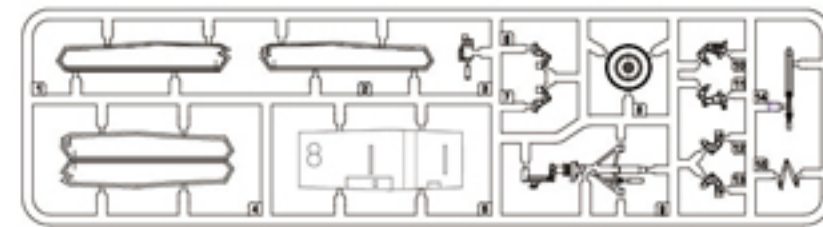
F Parts



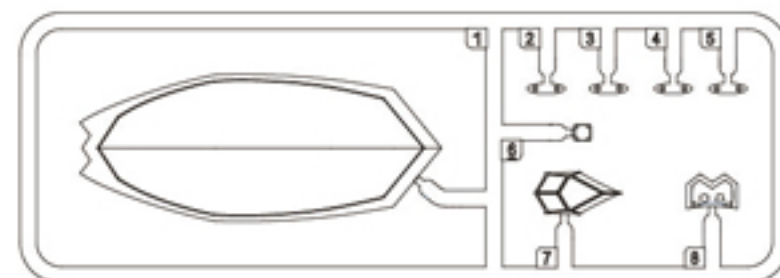
E Parts



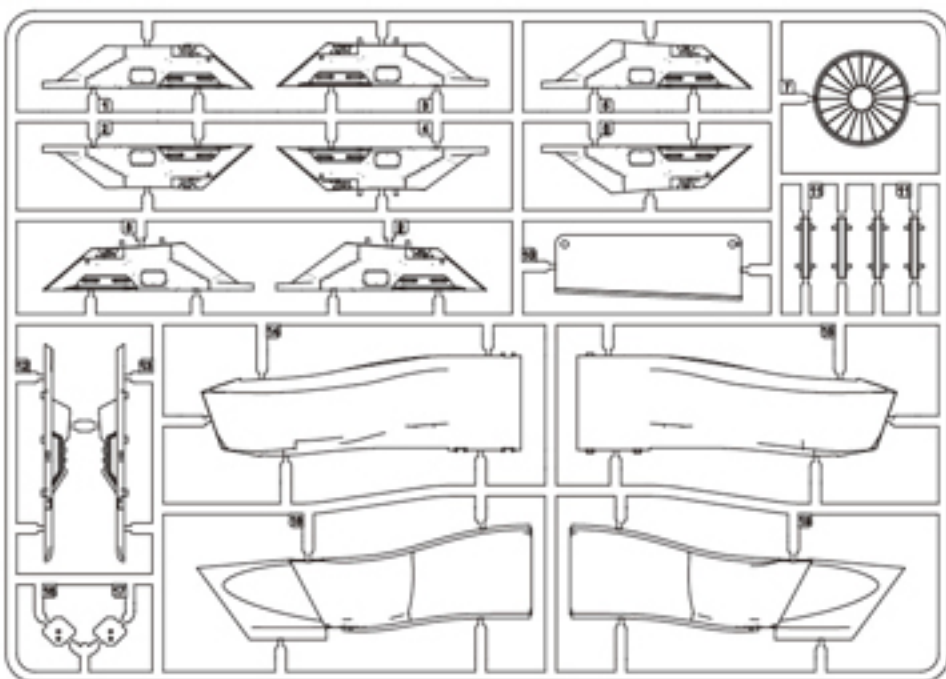
D Parts



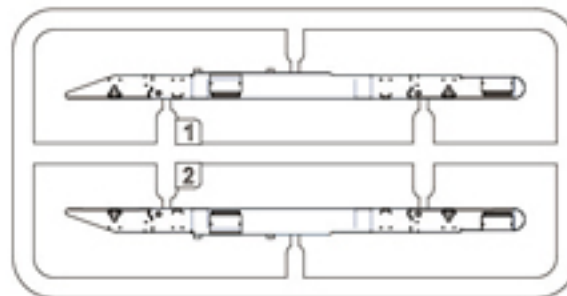
H Parts



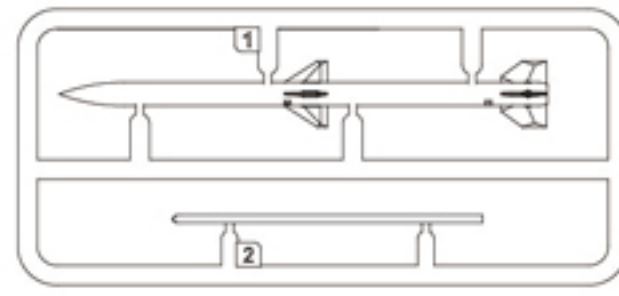
G Parts



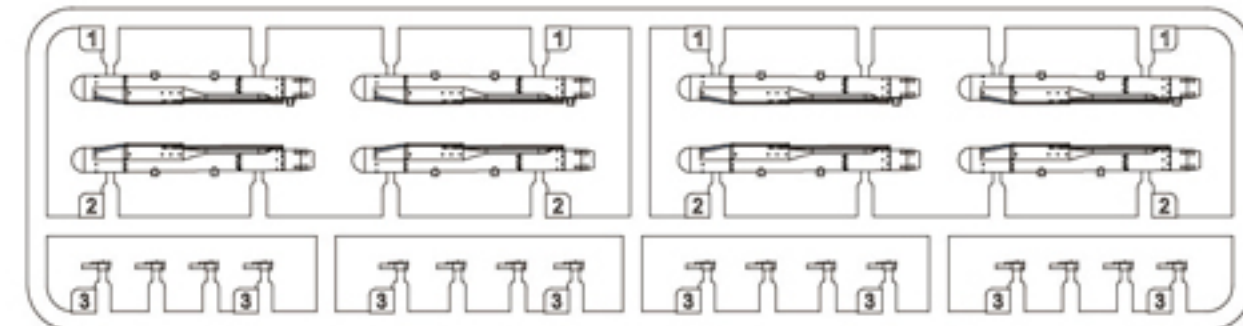
SGF Parts x2



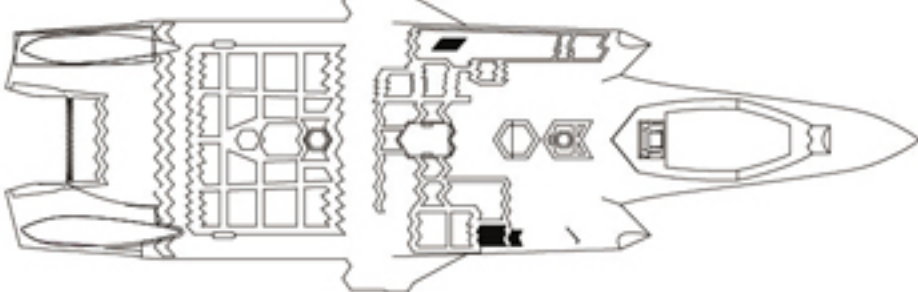
MMF Parts x2



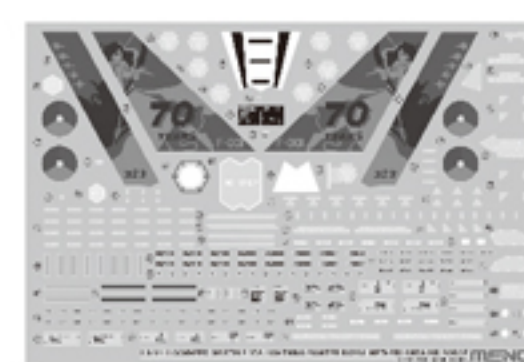
SGD Parts x2



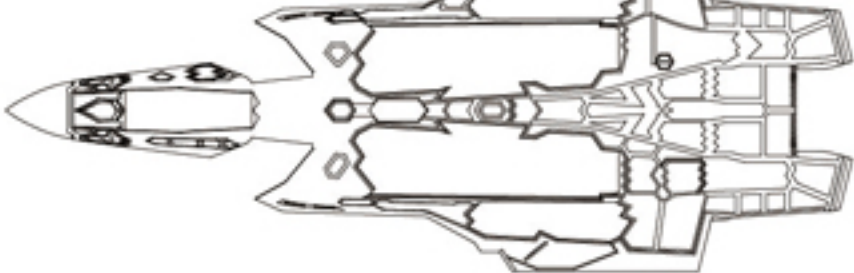
TF



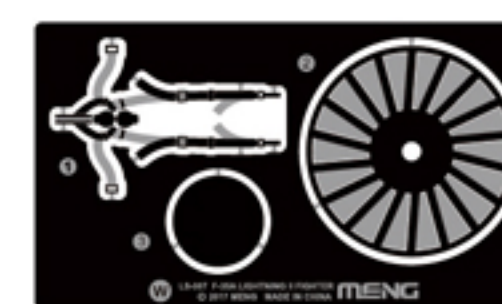
水貼
Decal
スライドマーク
Декаль



BF



W Parts



亚光黑	Matt Black	つや消しブラック	Матовый черный	MC-001	N12
透明红	Transparent Red	透明レッド	Красный, прозрачный	MC-101	N92
透明绿	Transparent Green	透明グリーン	Зеленый, прозрачный	MC-104	N94
橡胶黑	Rubber Black	ラバーブラック	Цвет черной резины	MC-202	N77
空优灰4	Air Superiority Grey 4	エアスーパーリオリティグレイ4	Превосходство в Воздухе серый 4	MC-308	N51
隐身迷彩深灰	Stealth Camouflage Dark Grey	ステルス迷彩ダークグレイ	Темно-серый малозаметного камуфляжа	MC-350	N83
隐身迷彩浅灰	Stealth Camouflage Light Grey	ステルス迷彩ライトグレイ	Светло-серый малозаметного камуфляжа	MC-351	N82
光泽白	Gloss White	グロスホワイト	Глянцевый белый	MC-402	N1
银	Silver	シルバー	Серебристый	MC-502	N8
黄铜	Brass	ブラス	Латунный	MC-503	N10
黑铁	Steel	スチール	Стальной	MC-508	N18
不锈钢	Stainless Steel	ステンレス	Нержавеющая сталь	MC-509	N8+N28

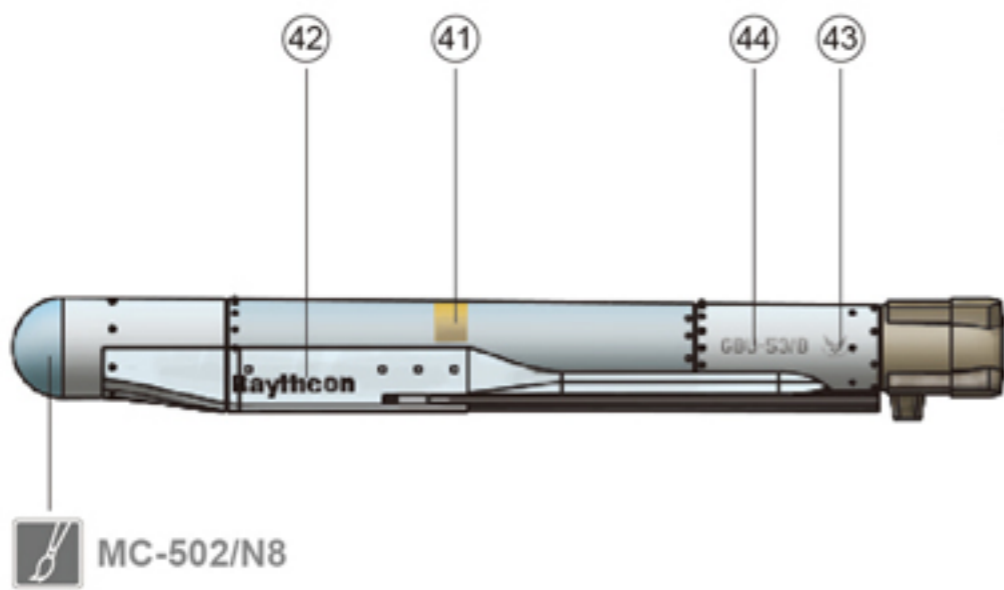
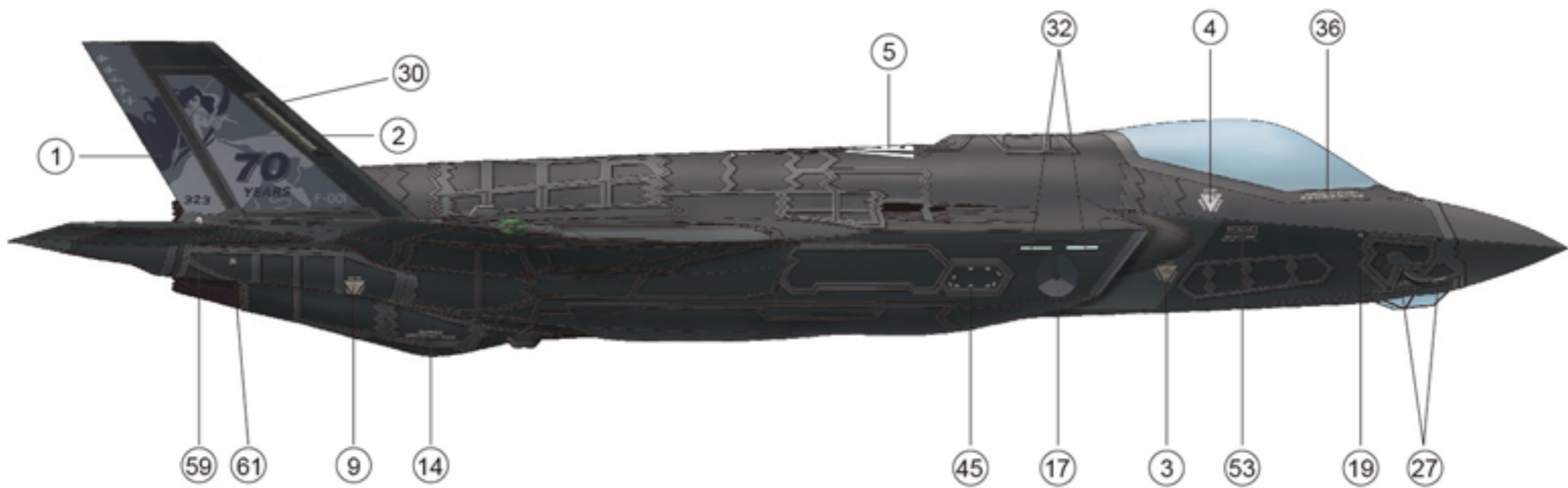
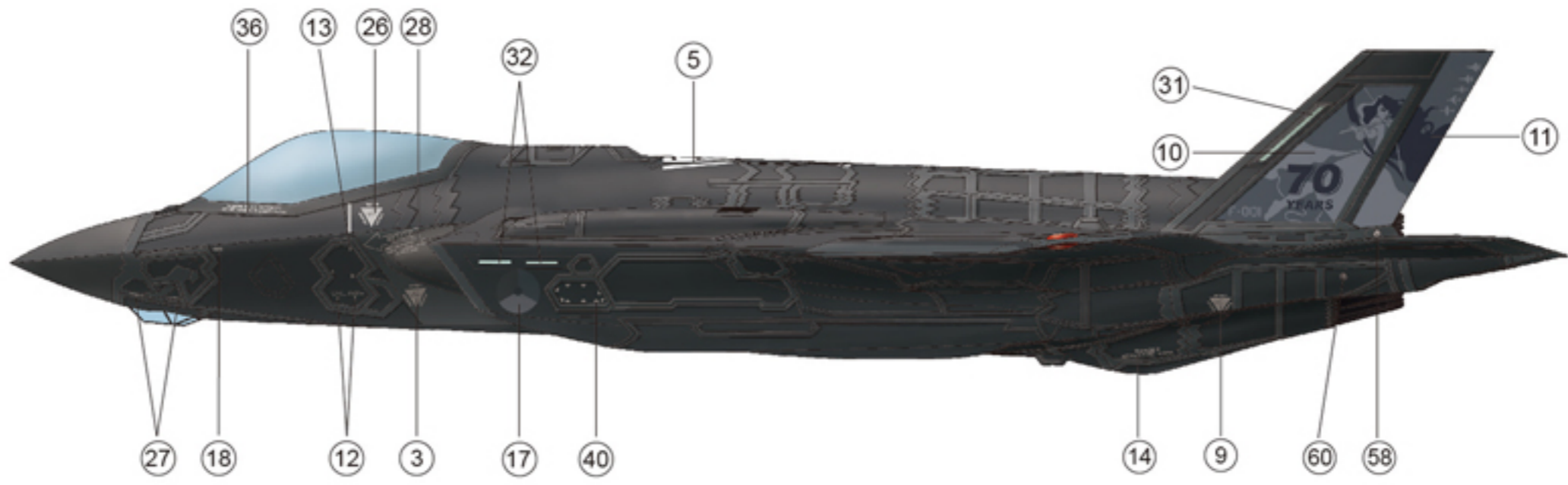
皇家荷兰空军第323中队 2019年

323 Squadron, Royal Netherlands Air Force, 2019

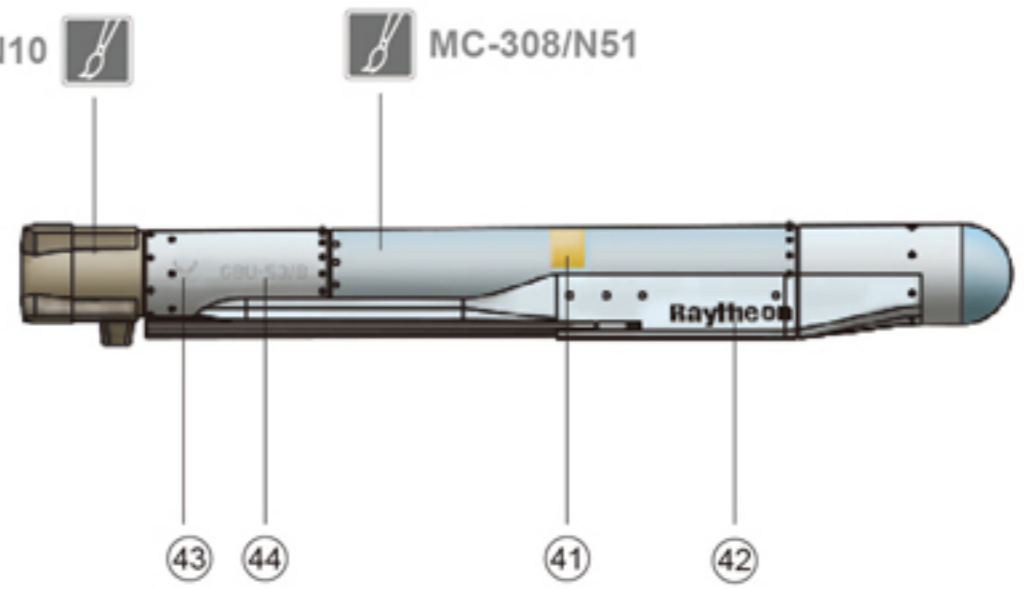
オランダ王立空軍第323中隊 2019年

Истребитель из состава 323-ой эскадрильи Королевских Военно-Воздушных сил Нидерландов, 2019г.

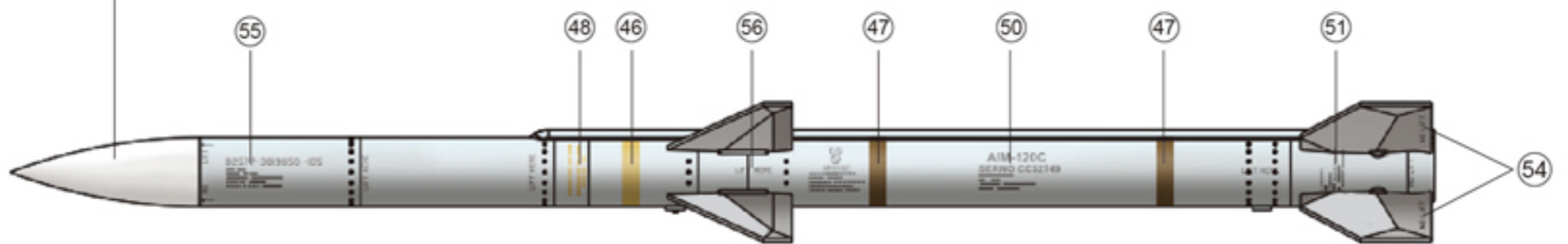




MC-503/N10

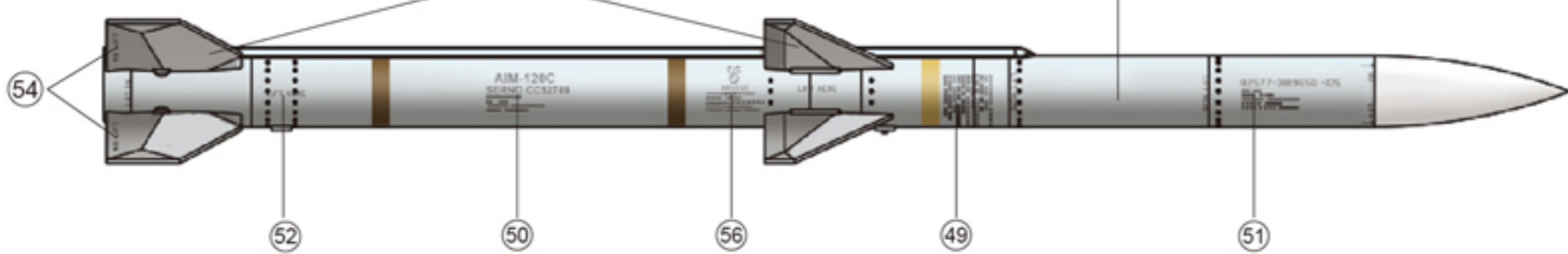


MC-402/N1



MC-508/N18

MC-308/N51



MENG
WWW.MENG-MODEL.COM