

# SCAMMELL PIONEER

## Tank Transporter with TRCU30 trailer



Cat. no. 72080

Scale 1/72



3D Design & Artwork: Jarosław Leoniec  
Research: IBG crew

Przed montażem przeczytać instrukcję. Przestrzegać kolejności montażu podanego w instrukcji! Klej i farby nie wchodzi w skład zestawu.  
Please read instruction before assembly. Obey sequence of assembly like in instruction. Glue and paints not included.

1 Element złożony we wcześniejszym etapie  
Element assembled in previous step

1 Element po złożeniu w aktualnym etapie  
Element after assembly in actual step

? Wersja do wyboru  
Version to choose

1 Kalkomania  
Decal

A Kolor farby  
Paint colour

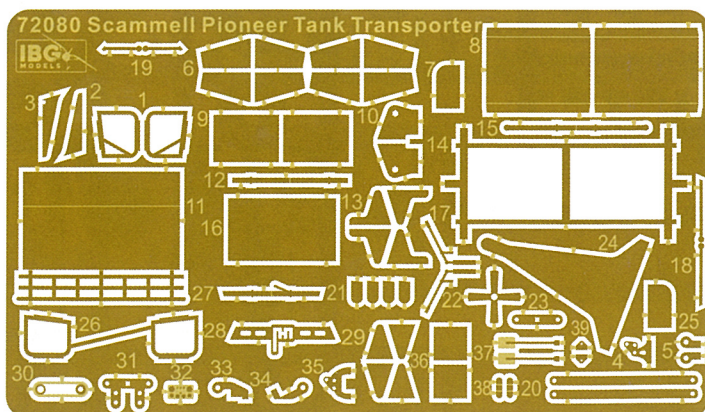
■ Część nie do użycia  
Part not for use

45° Zegnij część fototrawioną  
Bend photoetched part

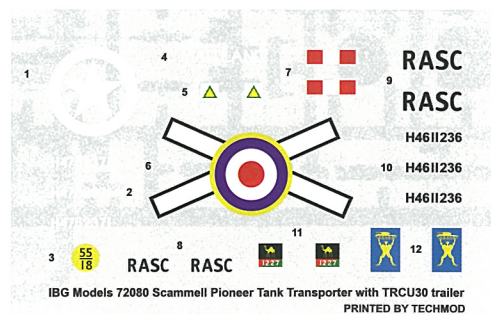
➤ Po gięciu  
After bending

		Vallejo Model Air	Hataka	Mr Hobby H	Mr Hobby C	Lifecolor	AK Interactive
Black	A	71.057	HTK-A041	H077	C137	UA733	AK719
Rust	B	71.129	HTK-A132	H047	C041	LC32	AK707
Wood	C	71.077	HTK-A172	H037	C043	UA714	AK782
Gunmetal	D	71.072	HTK-A106	H018	C028	LC26	AK798
B.S.C. No61 Light Stone	E	71.143	HTK-A224	H071	C021	UA266	RC040
S.C.C. No2 Brown	F	71.038	HTK-A076	H066	C019	UA273	RC035
S.C.C. No1A Brown	G	71.039	HTK-A077	H037	C043	UA274	RC034

### Części fototrawione / Photoetched parts



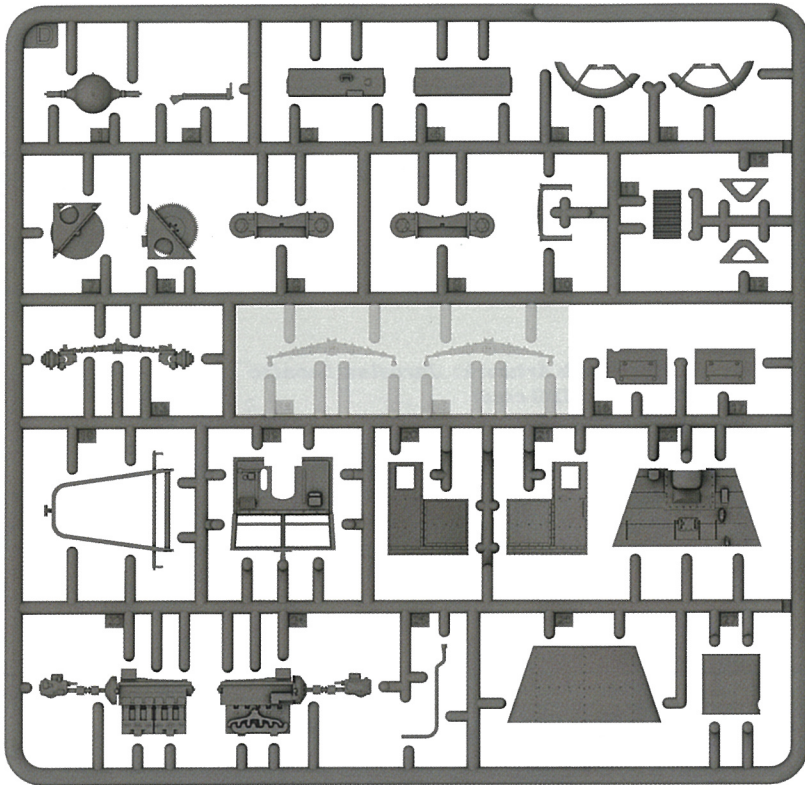
### Kalkomania / Decal



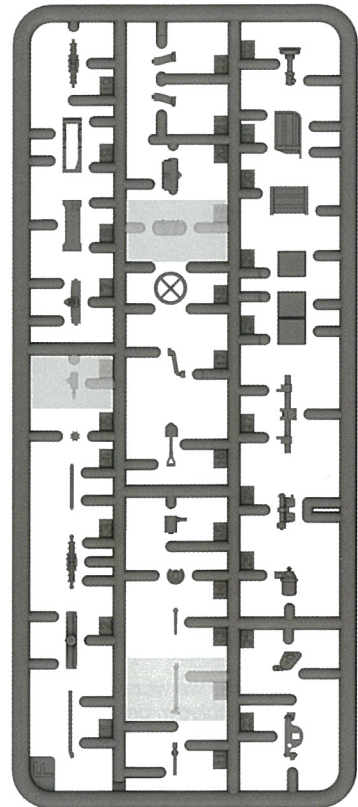
International Business Group  
ul. Benedykta Hertza 2  
04-603 Warszawa  
Poland

tel +48 22 8159150  
fax +48 22 8159151  
ibgsc@ibg.com.pl  
www.ibg.com.pl  
www.ibgmodels.com

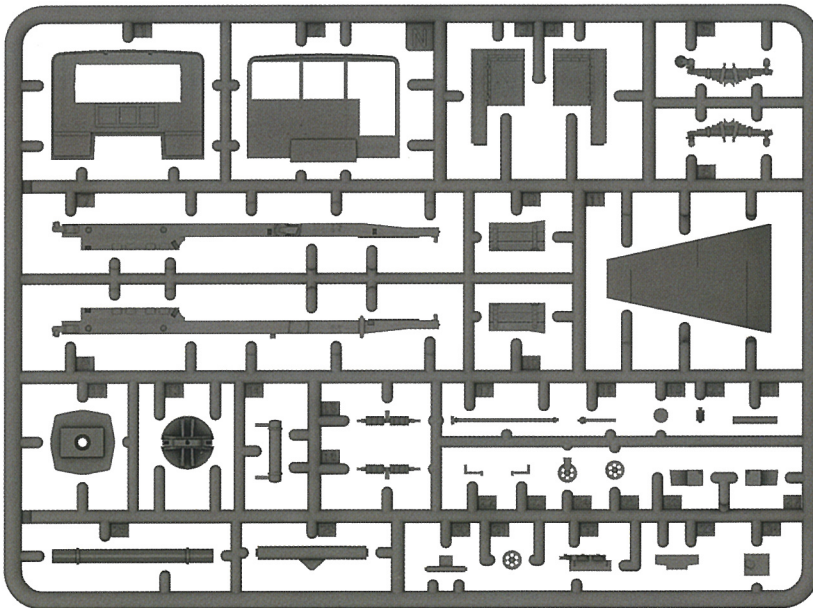
Ramka D / Frame D



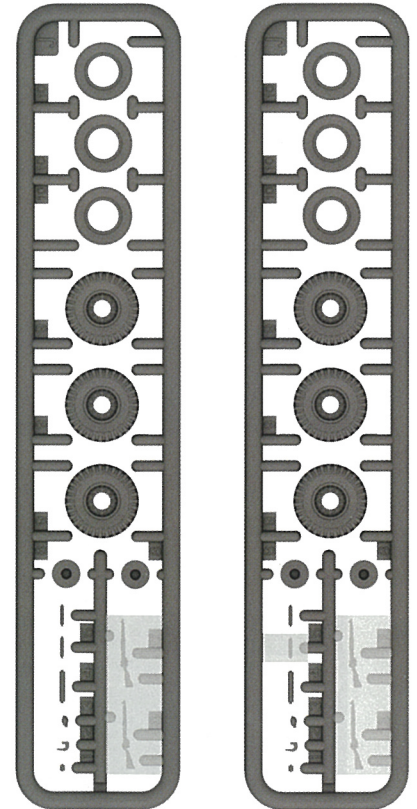
Ramka F / Frame F



Ramka N / Frame N



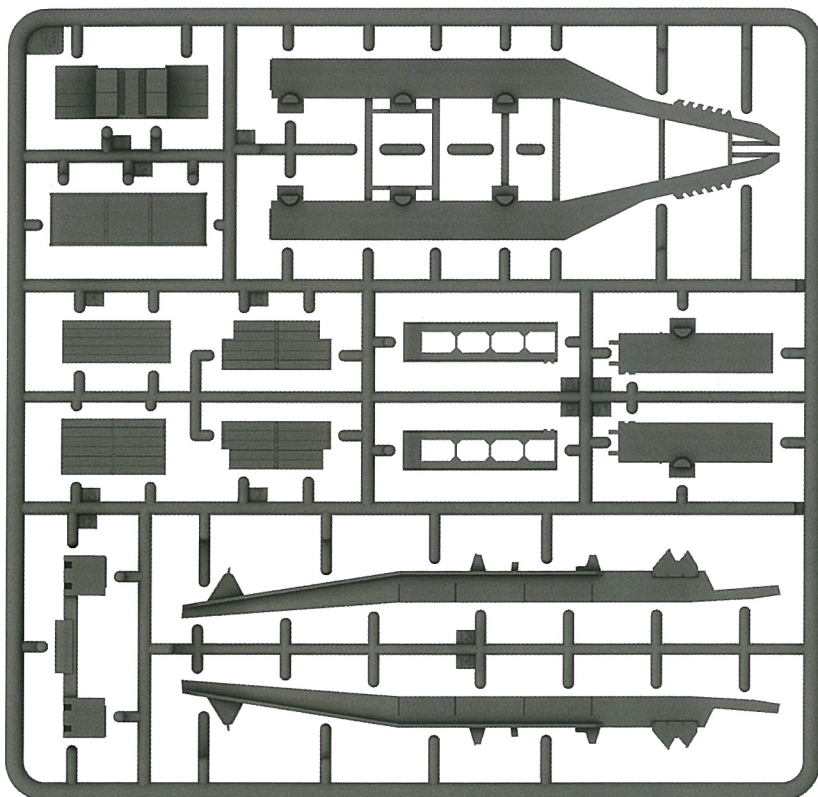
Ramka J - 2 szt / Frame J - 2 pcs



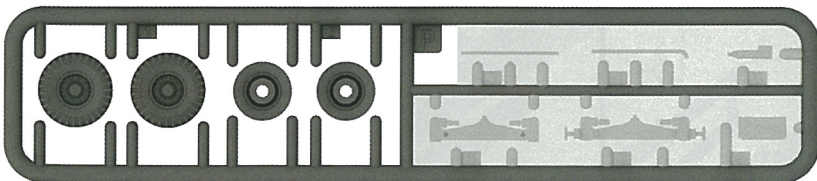
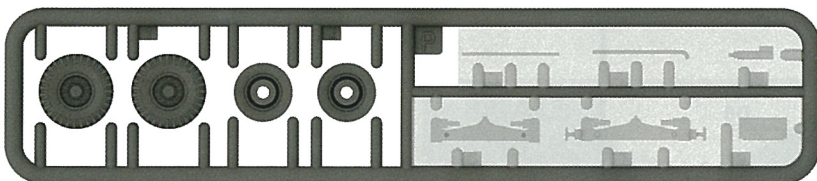
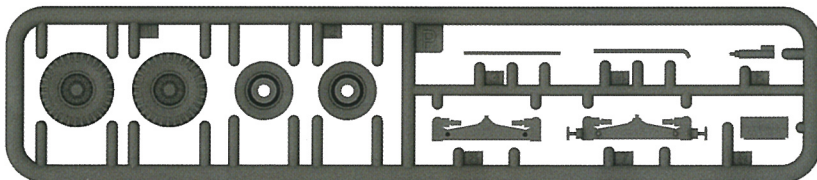
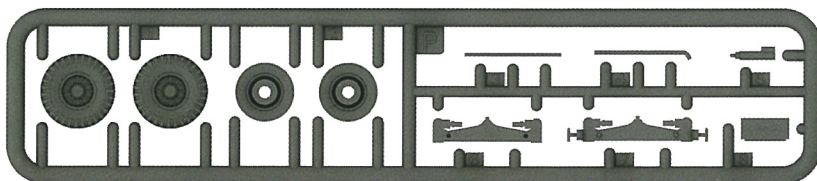
International Business Group  
ul. Benedykta Hertza 2  
04-603 Warszawa  
Poland

tel +48 22 8159150  
fax +48 22 8159151  
ibgsc@ibg.com.pl  
www.ibg.com.pl  
www.ibgmodels.com

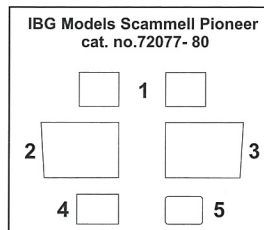
Ramka M / Frame M



Ramka P - 4 szt / Frame P - 4 pcs



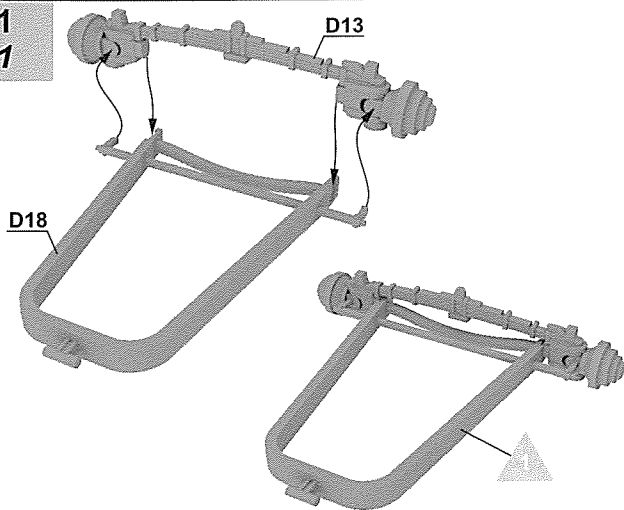
Kliska / Clear film



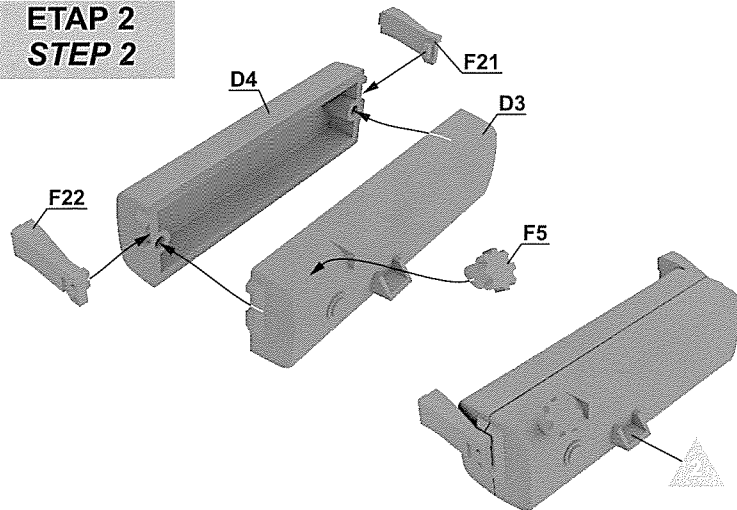
International Business Group  
ul. Benedykta Hertza 2  
04-603 Warszawa  
Poland

tel +48 22 8159150  
fax +48 22 8159151  
ibgsc@ibg.com.pl  
www.ibg.com.pl  
www.ibgmodels.com

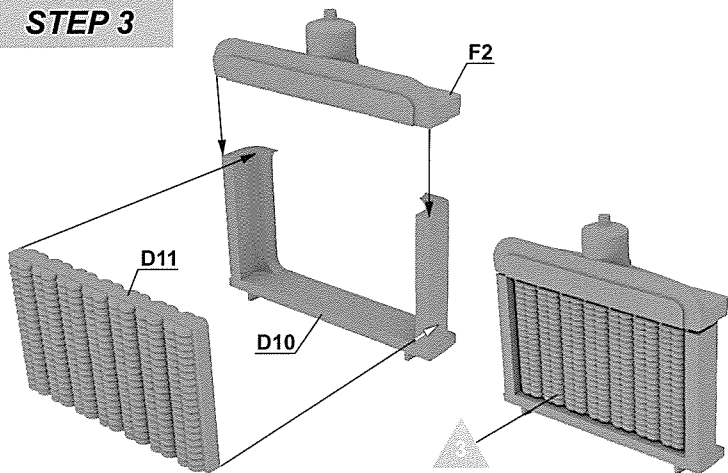
**ETAP 1  
STEP 1**



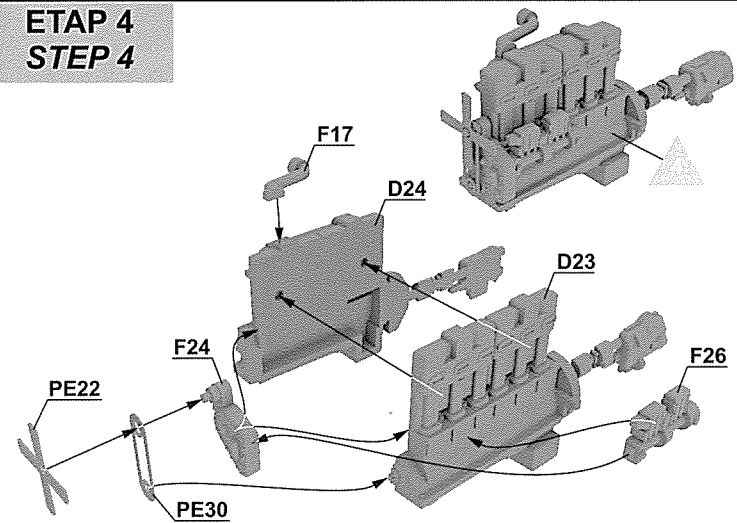
**ETAP 2  
STEP 2**



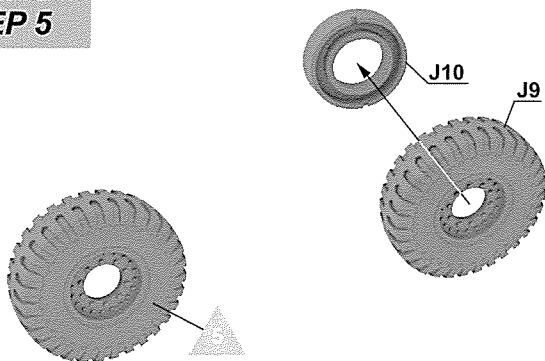
**ETAP 3  
STEP 3**



**ETAP 4  
STEP 4**

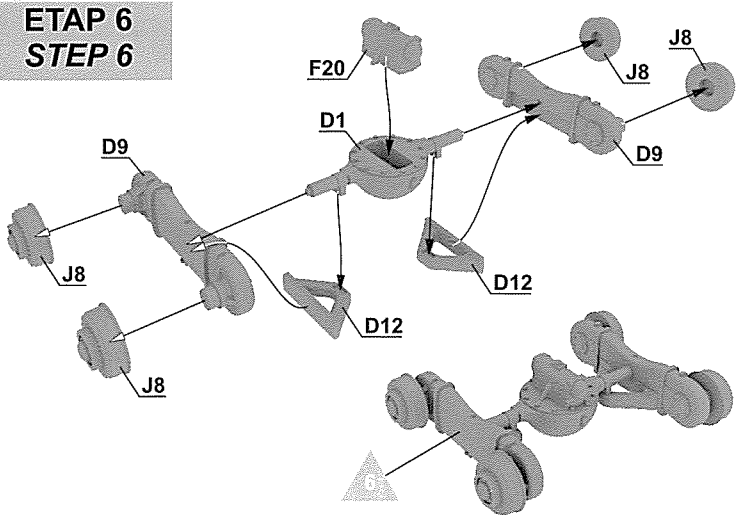


**ETAP 5  
STEP 5**

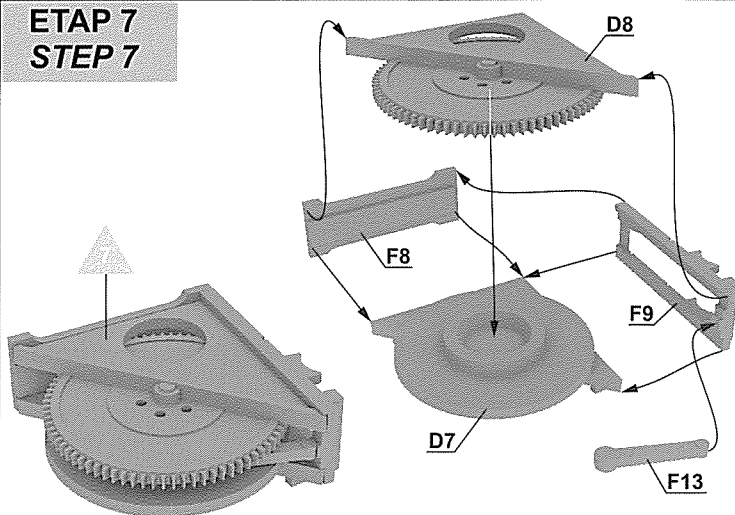


**Wykonać x6  
Make x6**

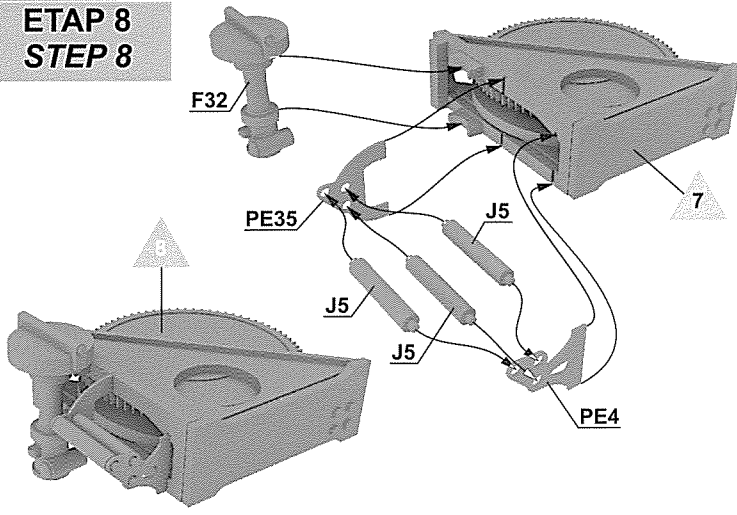
**ETAP 6  
STEP 6**



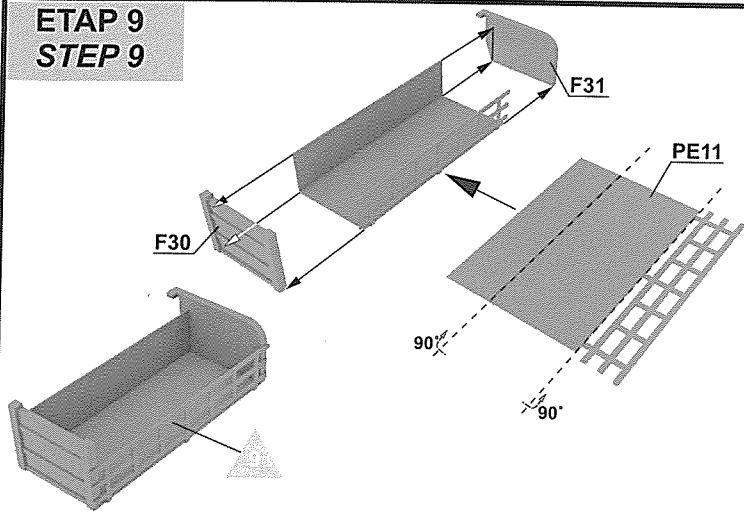
**ETAP 7  
STEP 7**



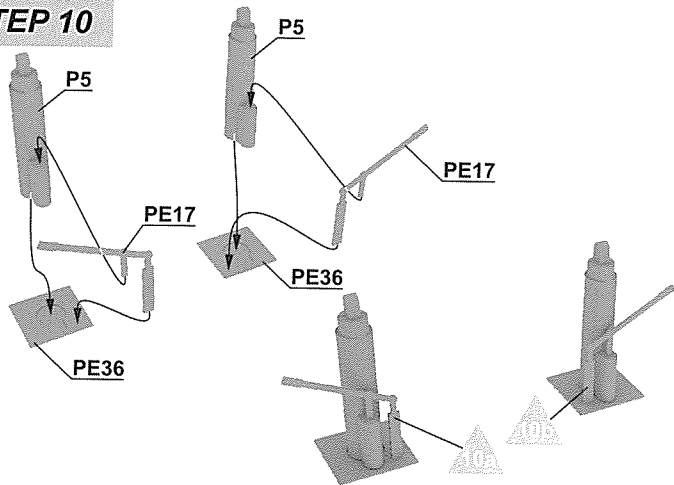
**ETAP 8  
STEP 8**



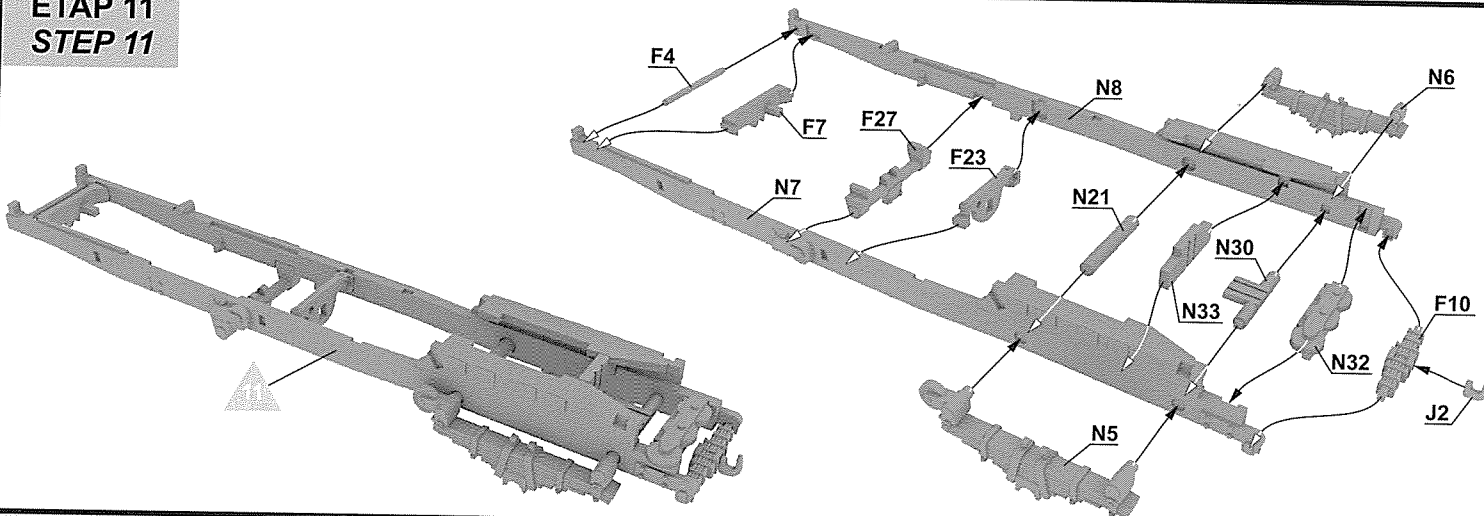
**ETAP 9  
STEP 9**



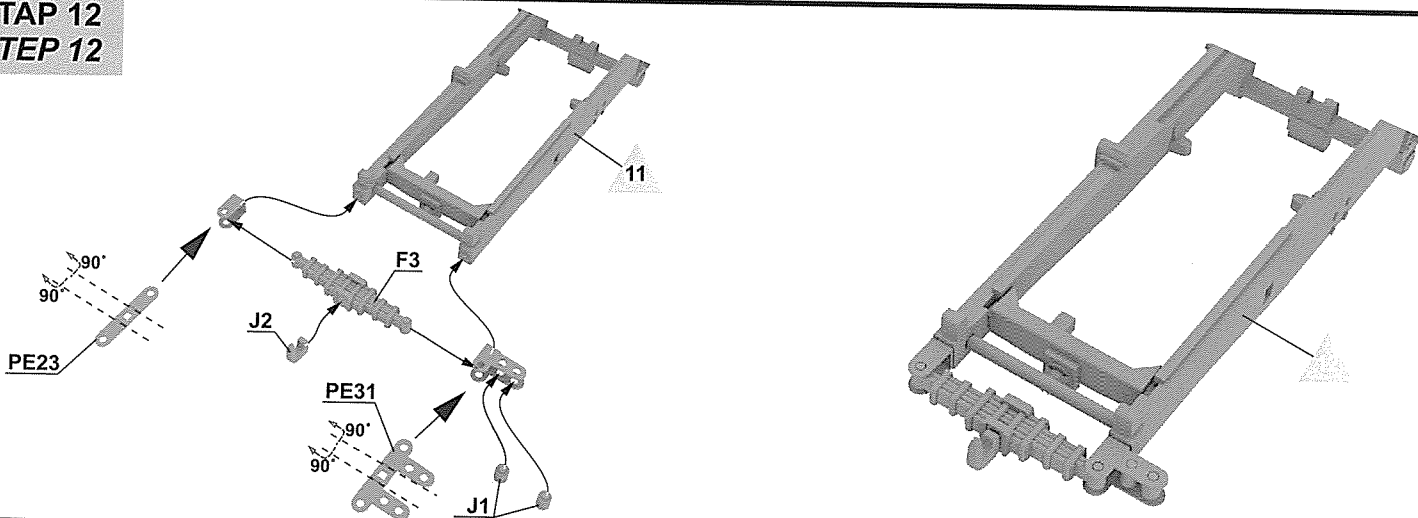
**ETAP 10  
STEP 10**



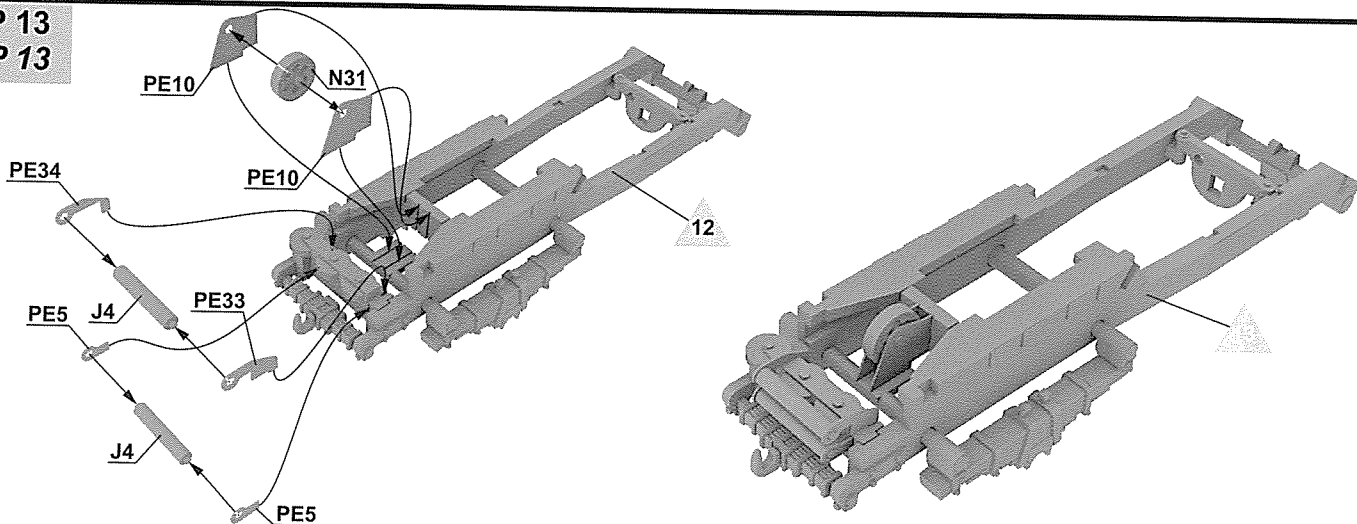
**ETAP 11  
STEP 11**



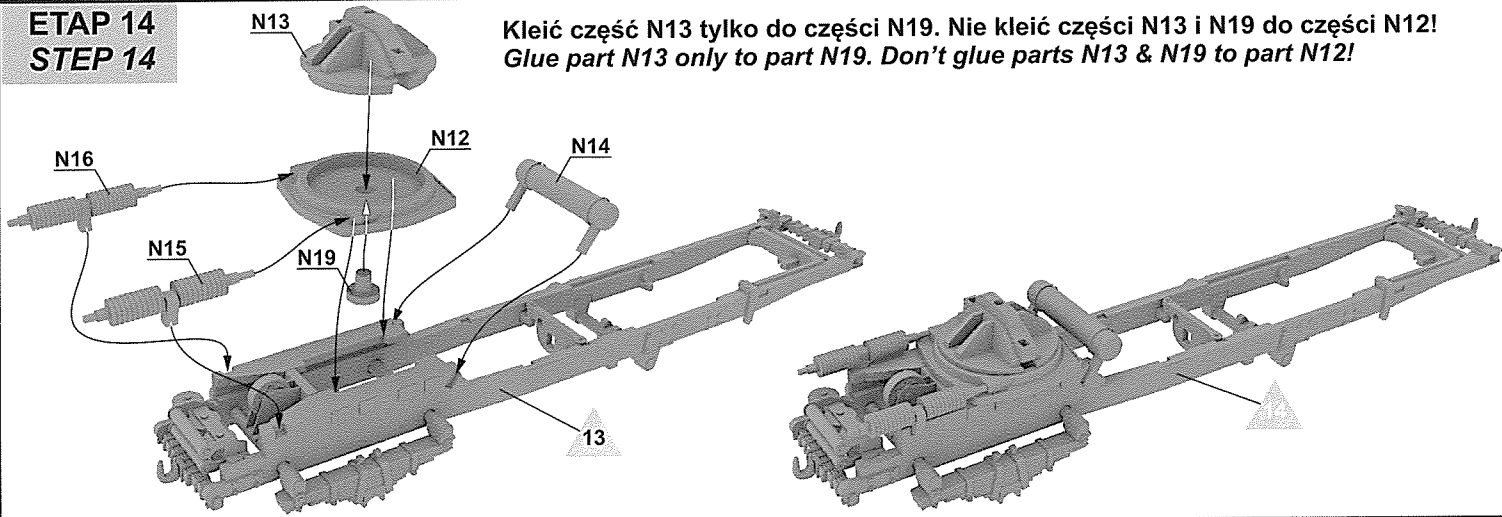
**ETAP 12  
STEP 12**



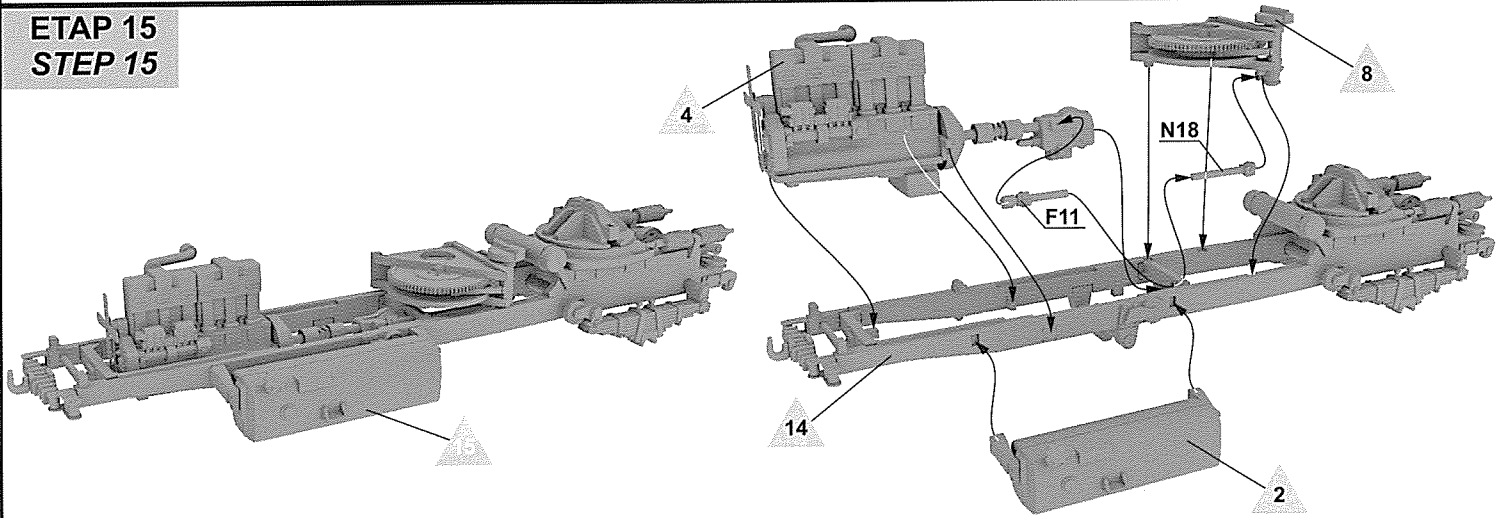
**ETAP 13  
STEP 13**



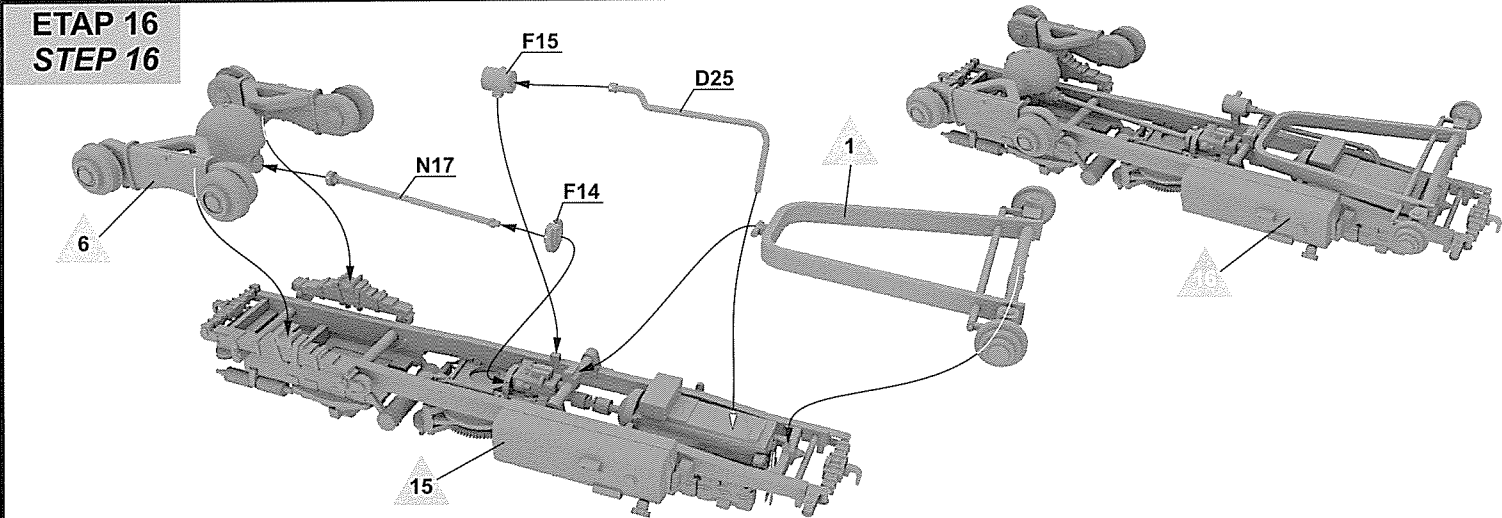
**ETAP 14**  
**STEP 14**



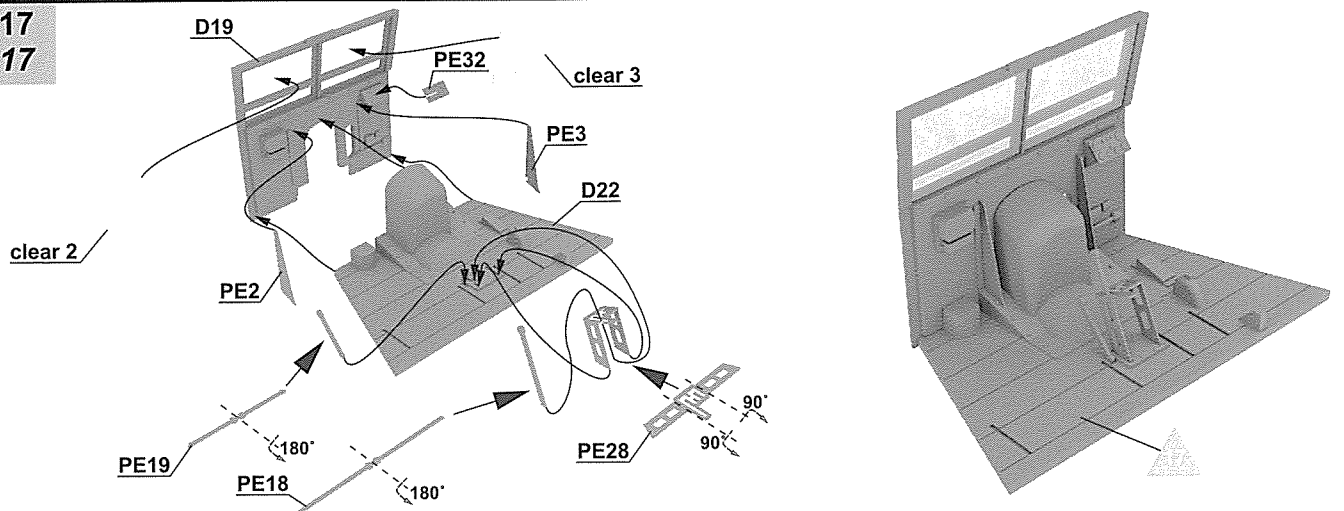
**ETAP 15**  
**STEP 15**



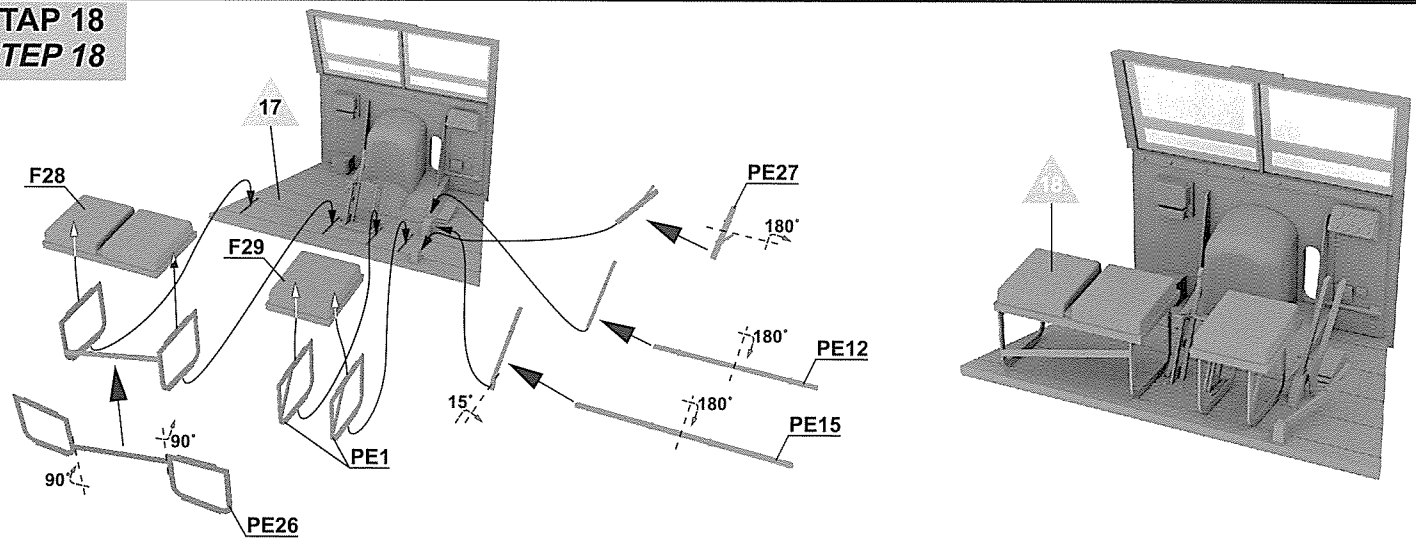
**ETAP 16**  
**STEP 16**



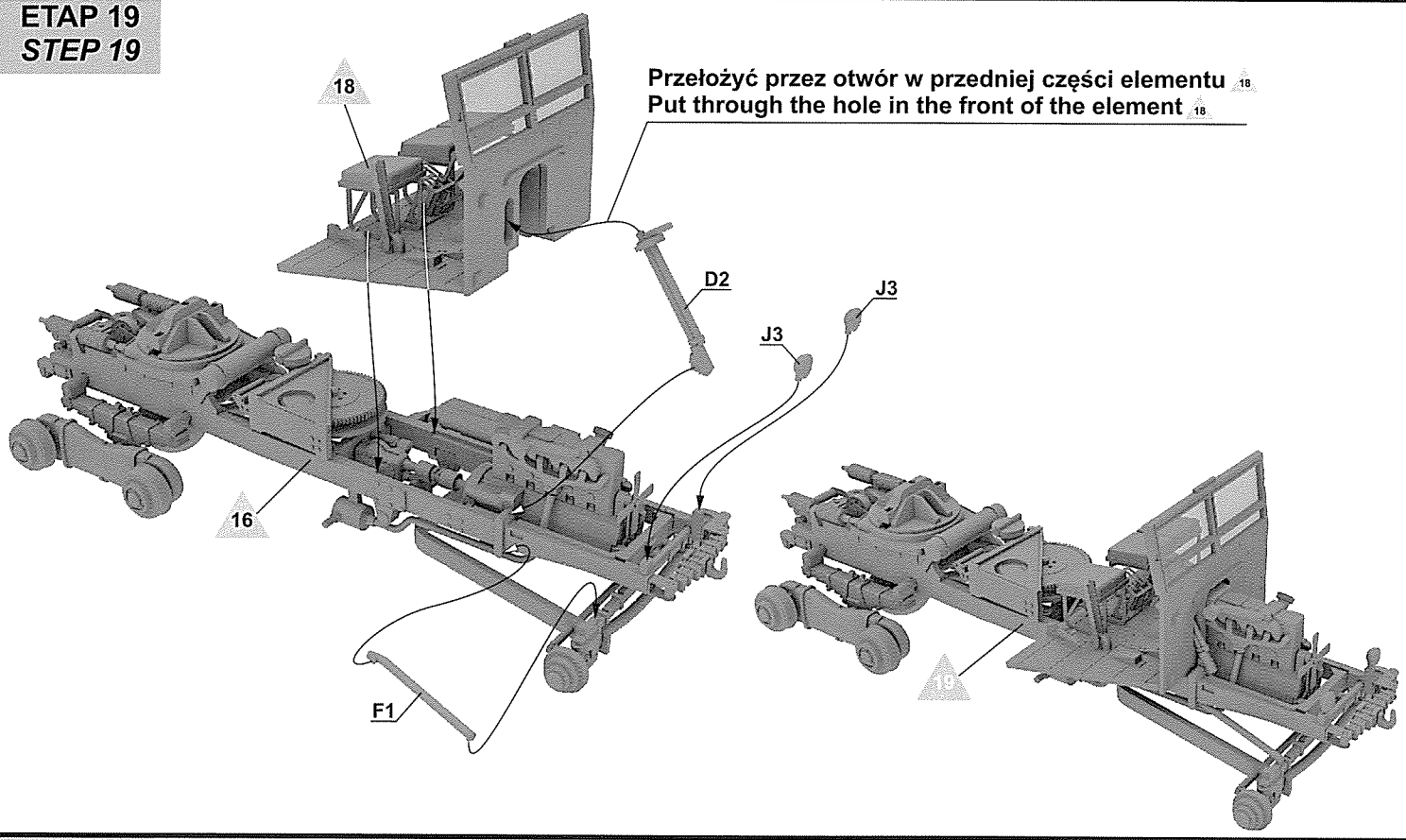
**ETAP 17**  
**STEP 17**



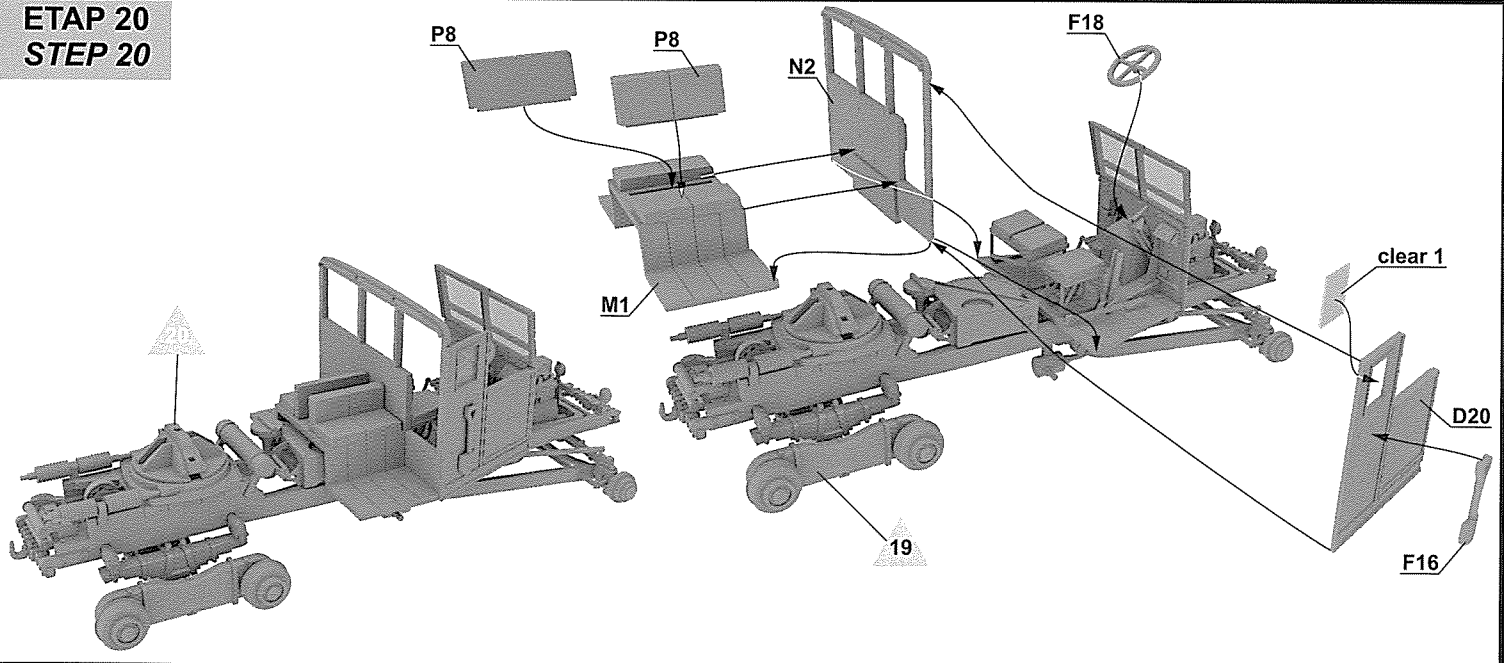
**ETAP 18  
STEP 18**



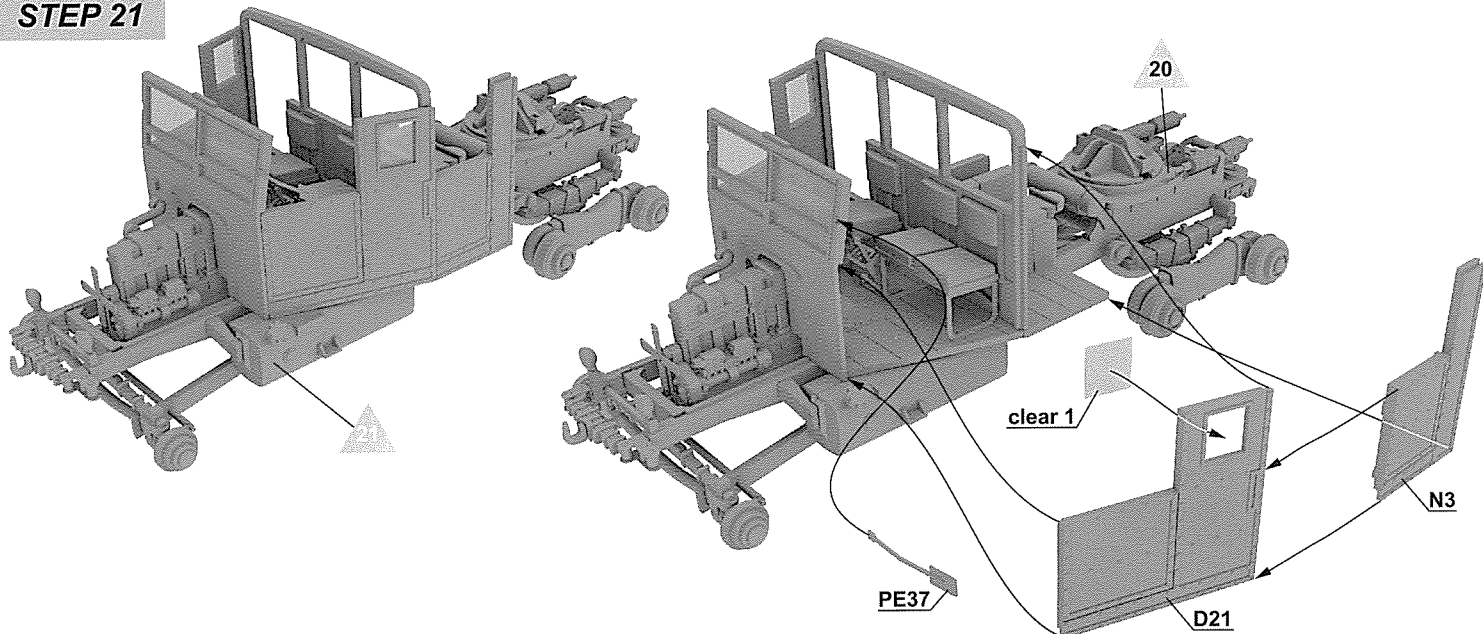
**ETAP 19  
STEP 19**



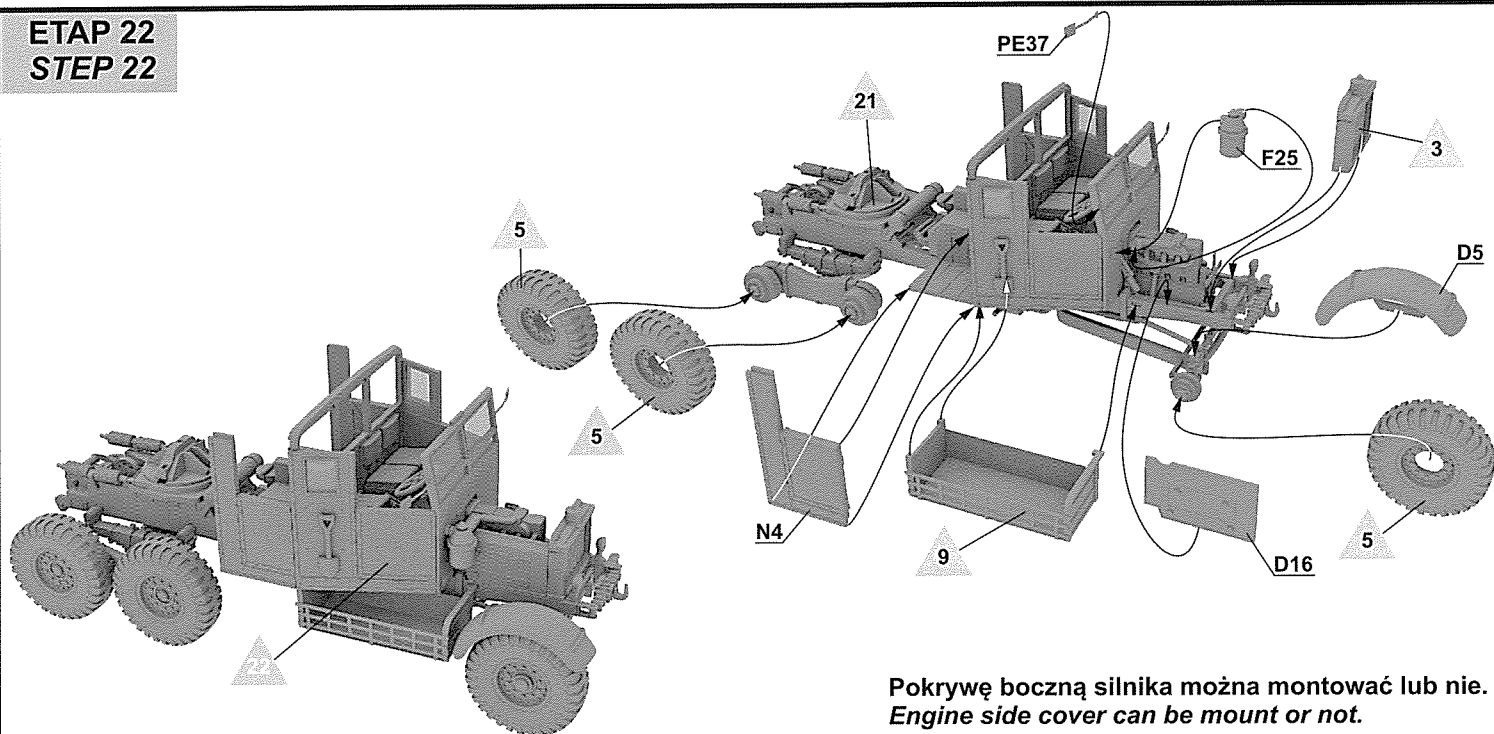
**ETAP 20  
STEP 20**



**ETAP 21**  
**STEP 21**

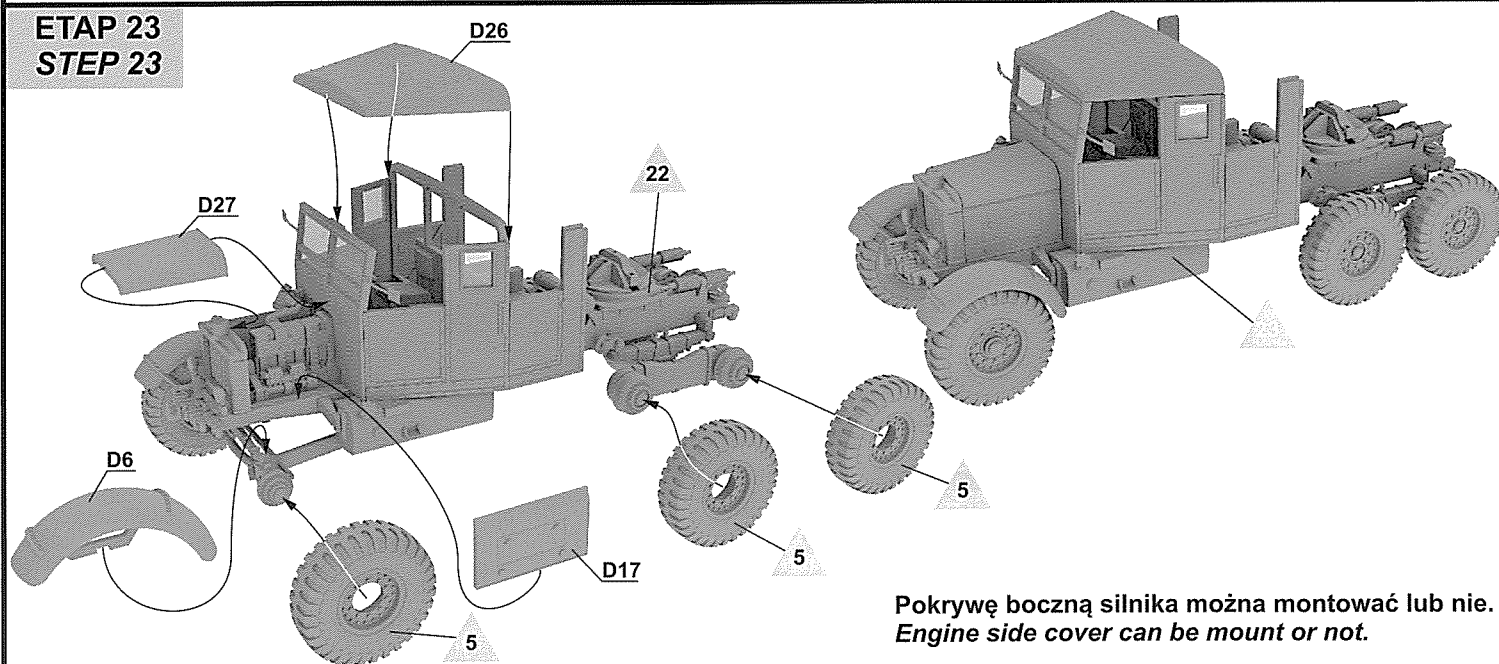


**ETAP 22**  
**STEP 22**



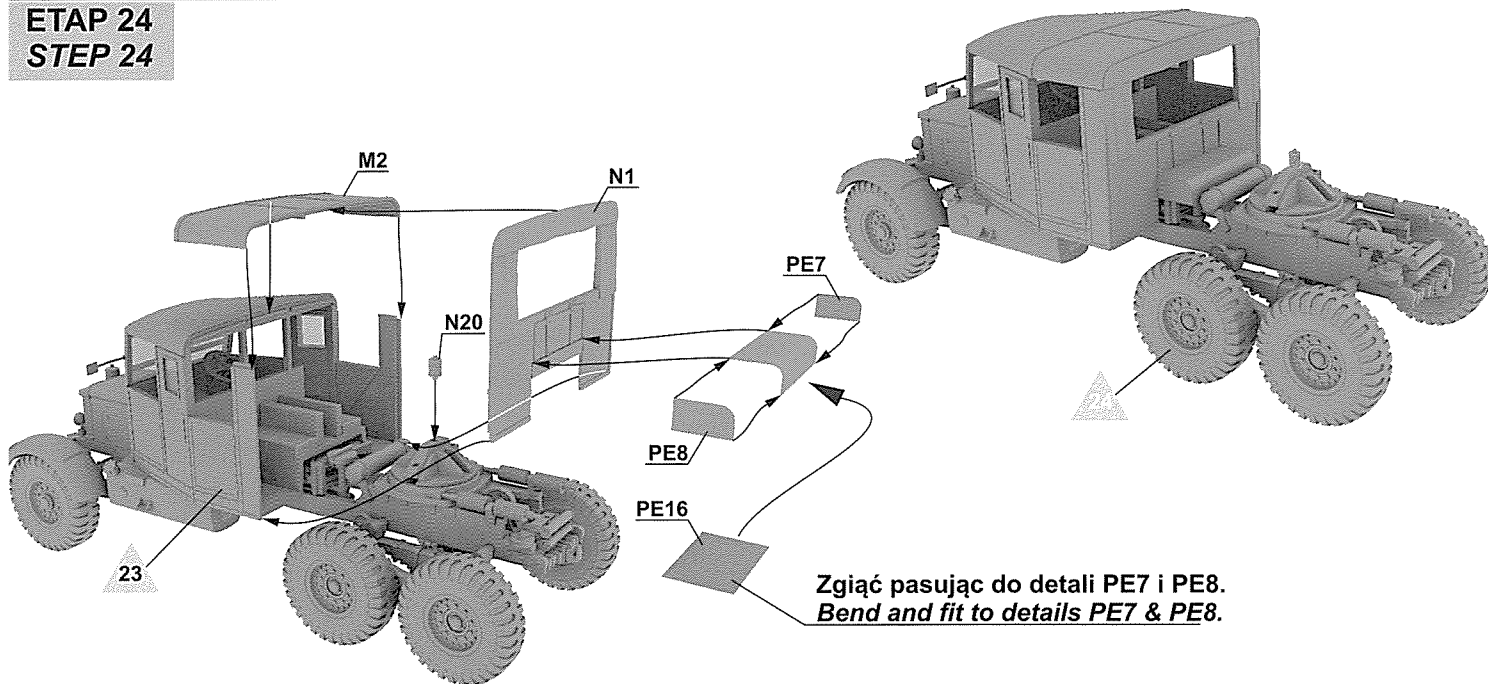
Pokrywę boczną silnika można montować lub nie.  
Engine side cover can be mount or not.

**ETAP 23**  
**STEP 23**

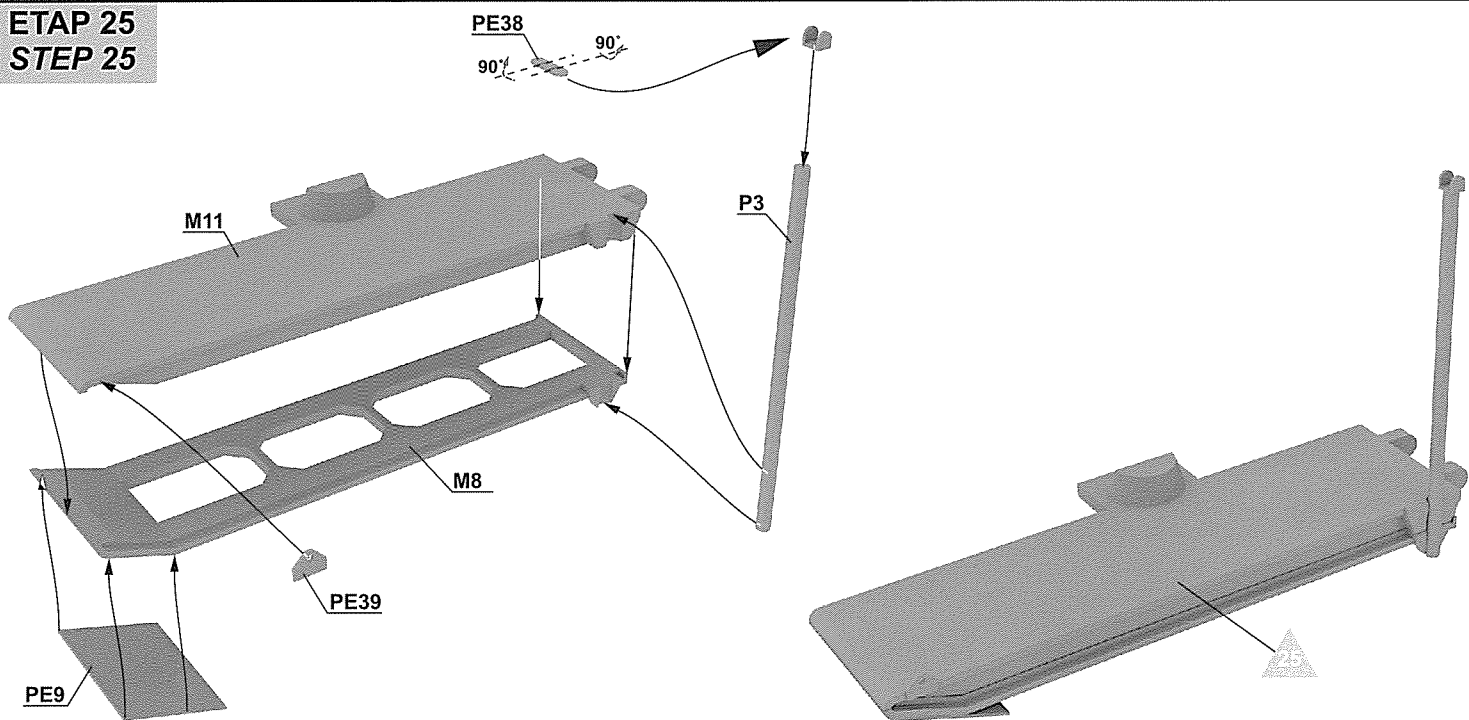


Pokrywę boczną silnika można montować lub nie.  
Engine side cover can be mount or not.

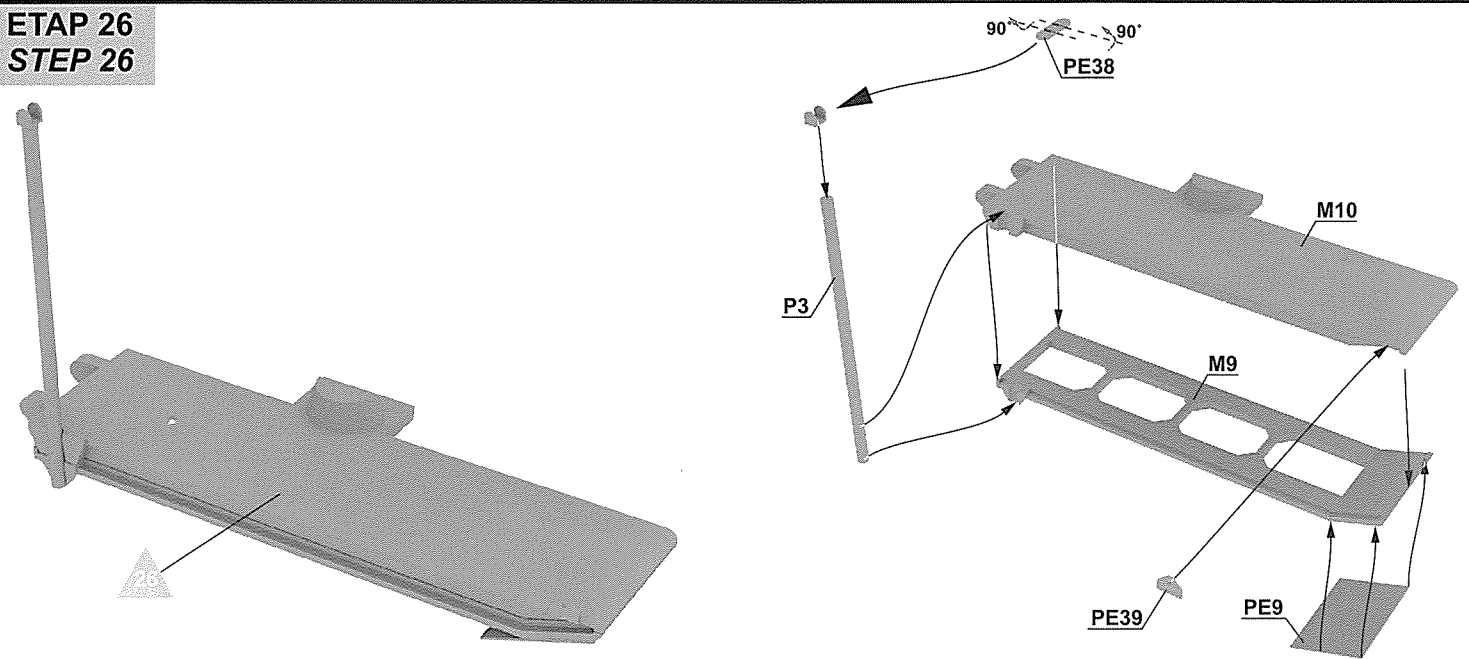
**ETAP 24**  
**STEP 24**



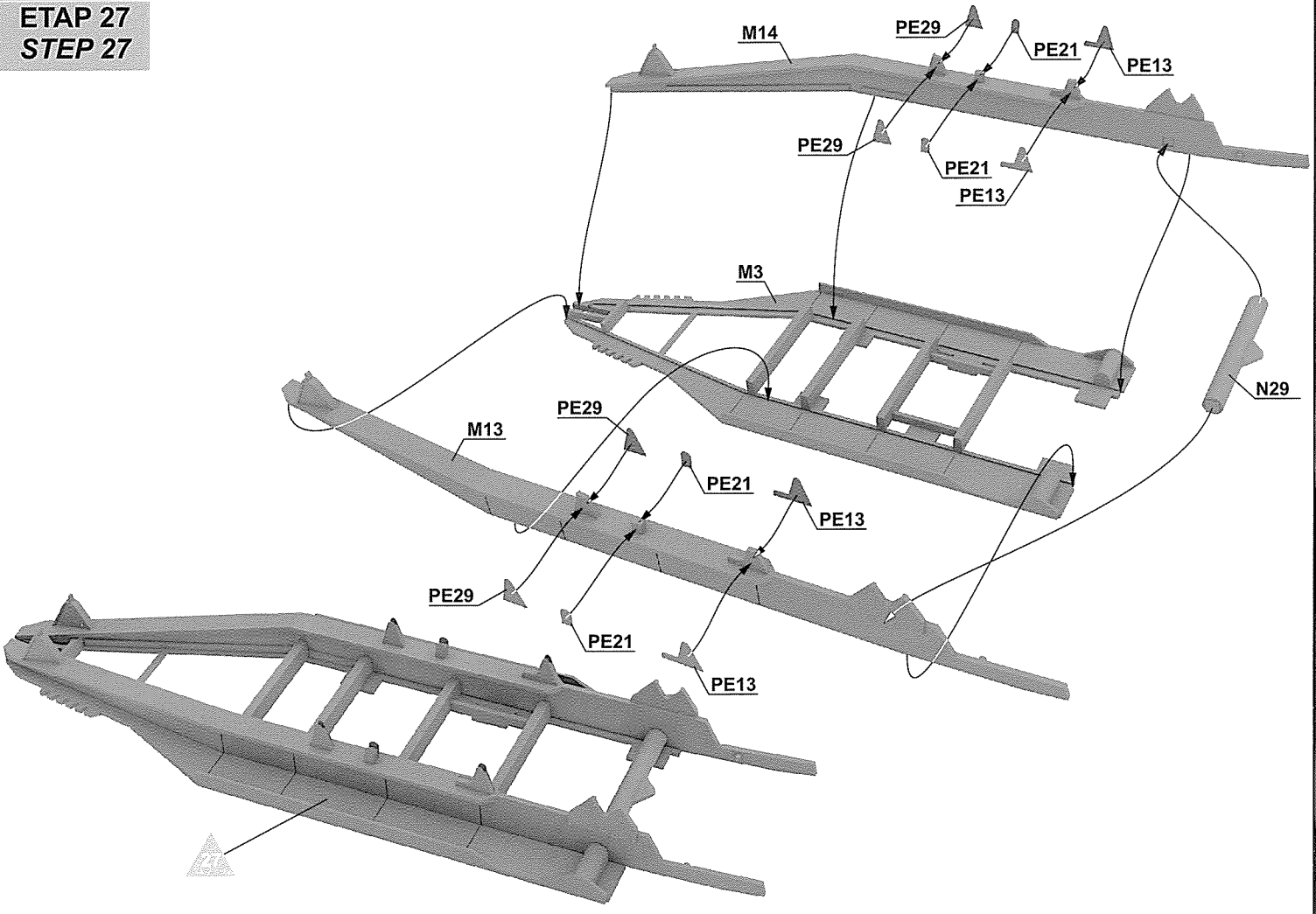
**ETAP 25**  
**STEP 25**



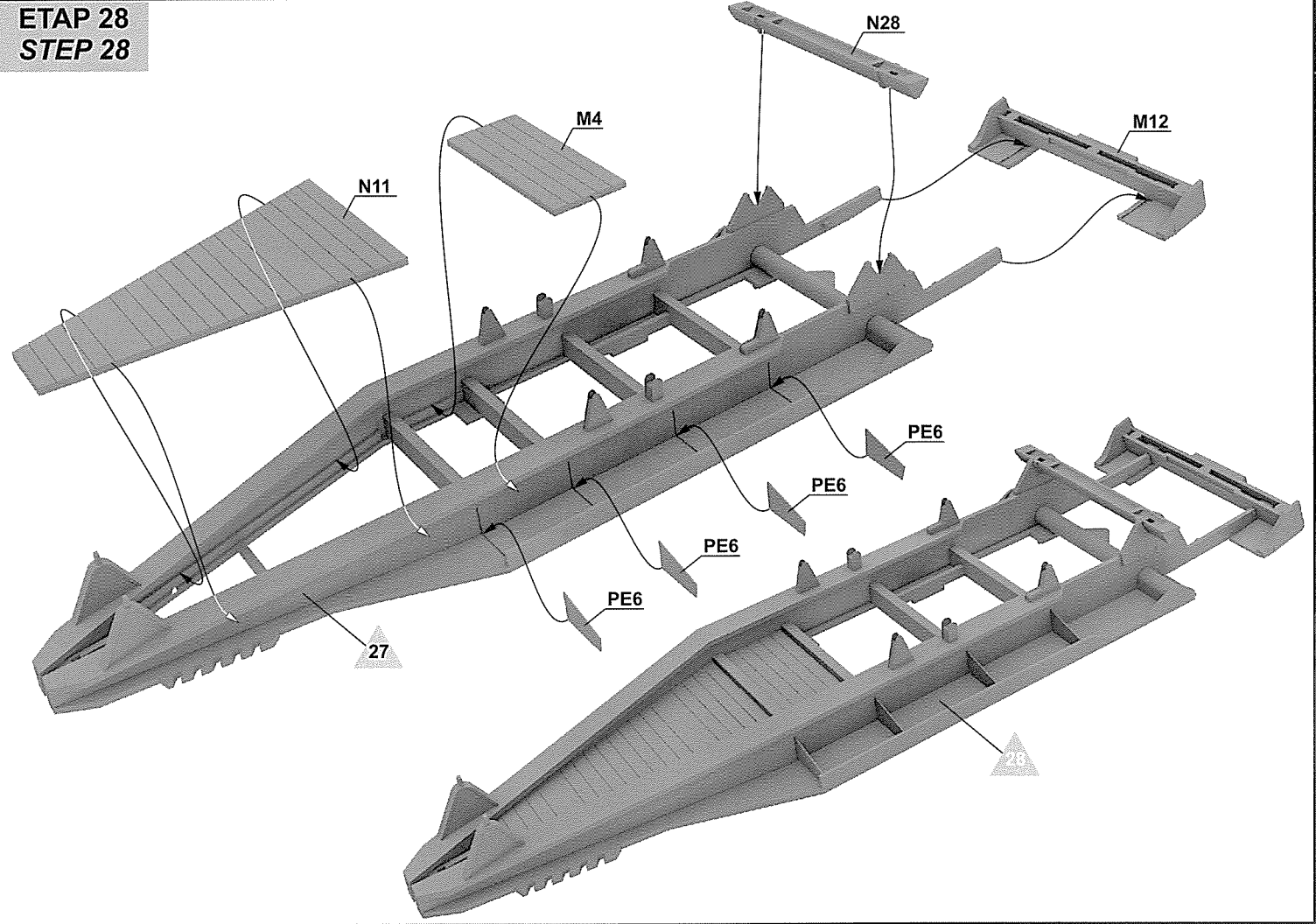
**ETAP 26**  
**STEP 26**



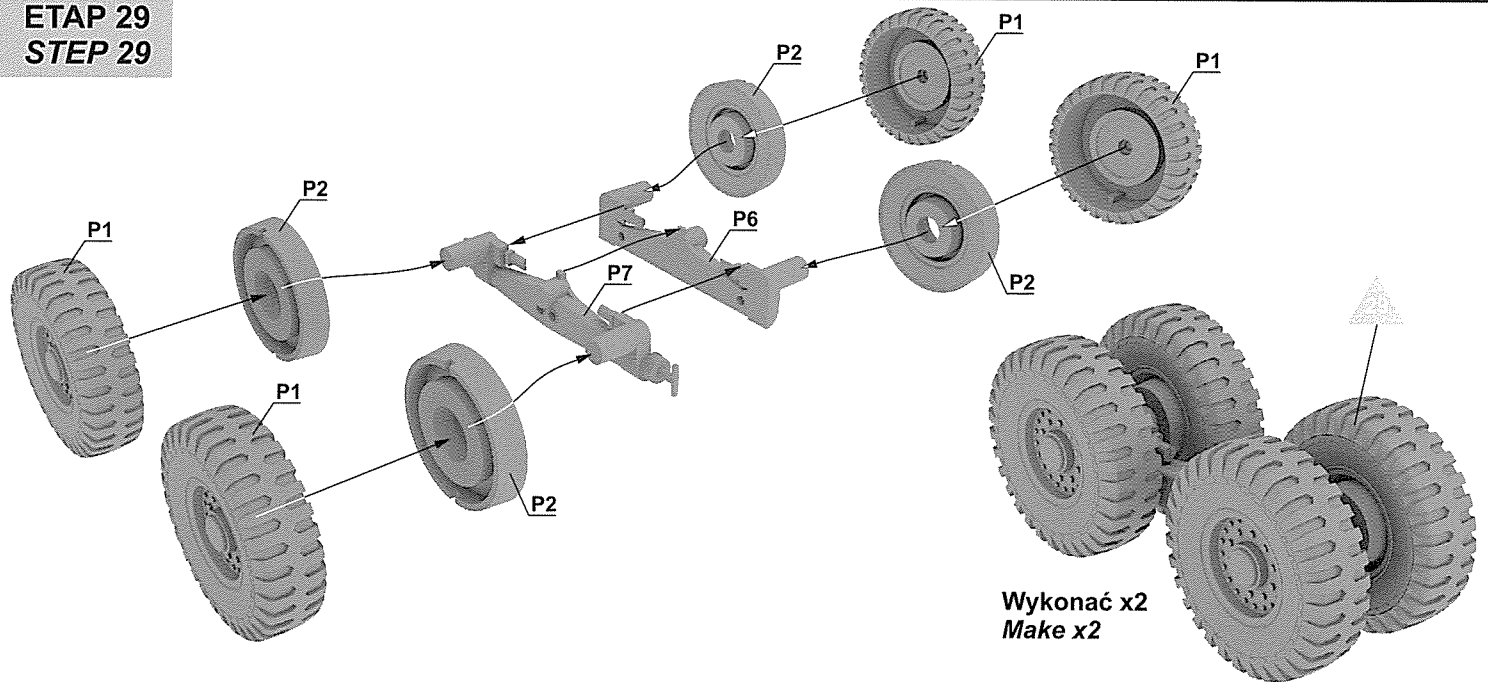
**ETAP 27**  
**STEP 27**



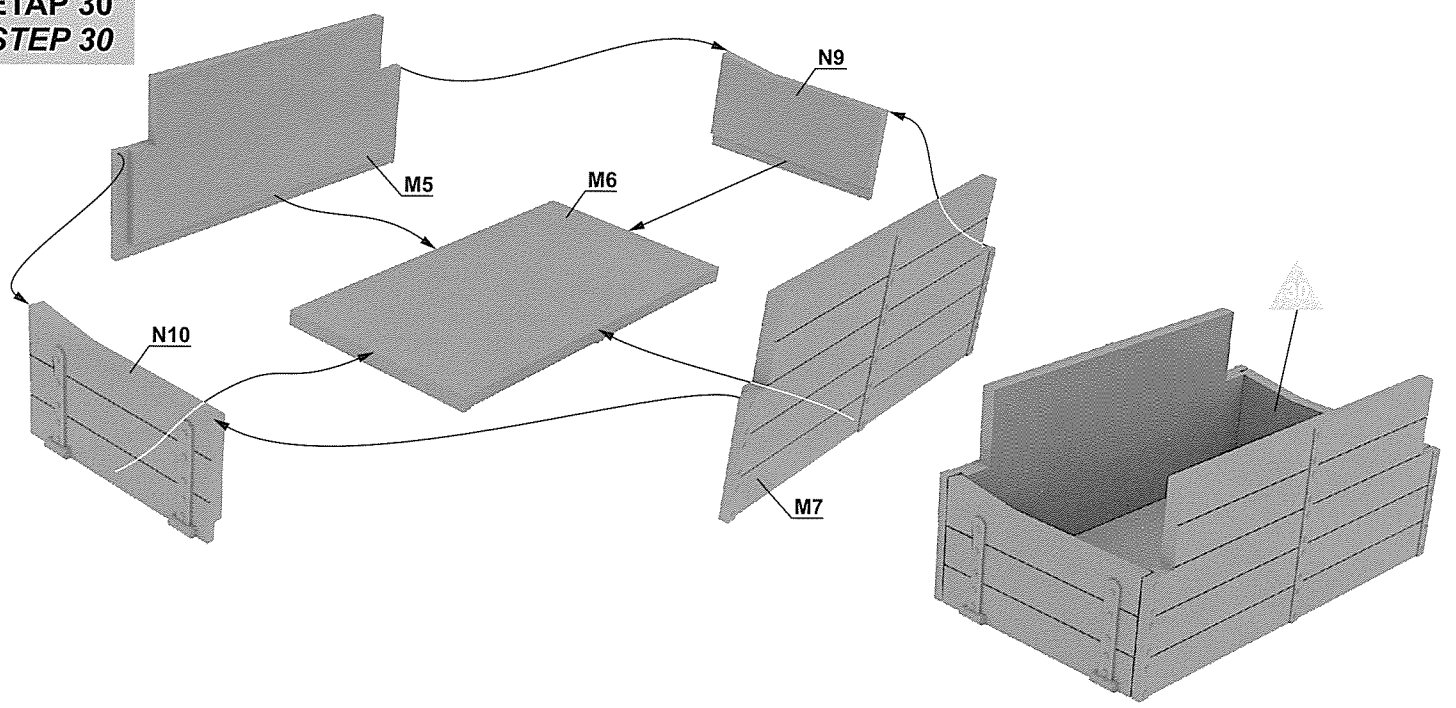
**ETAP 28**  
**STEP 28**



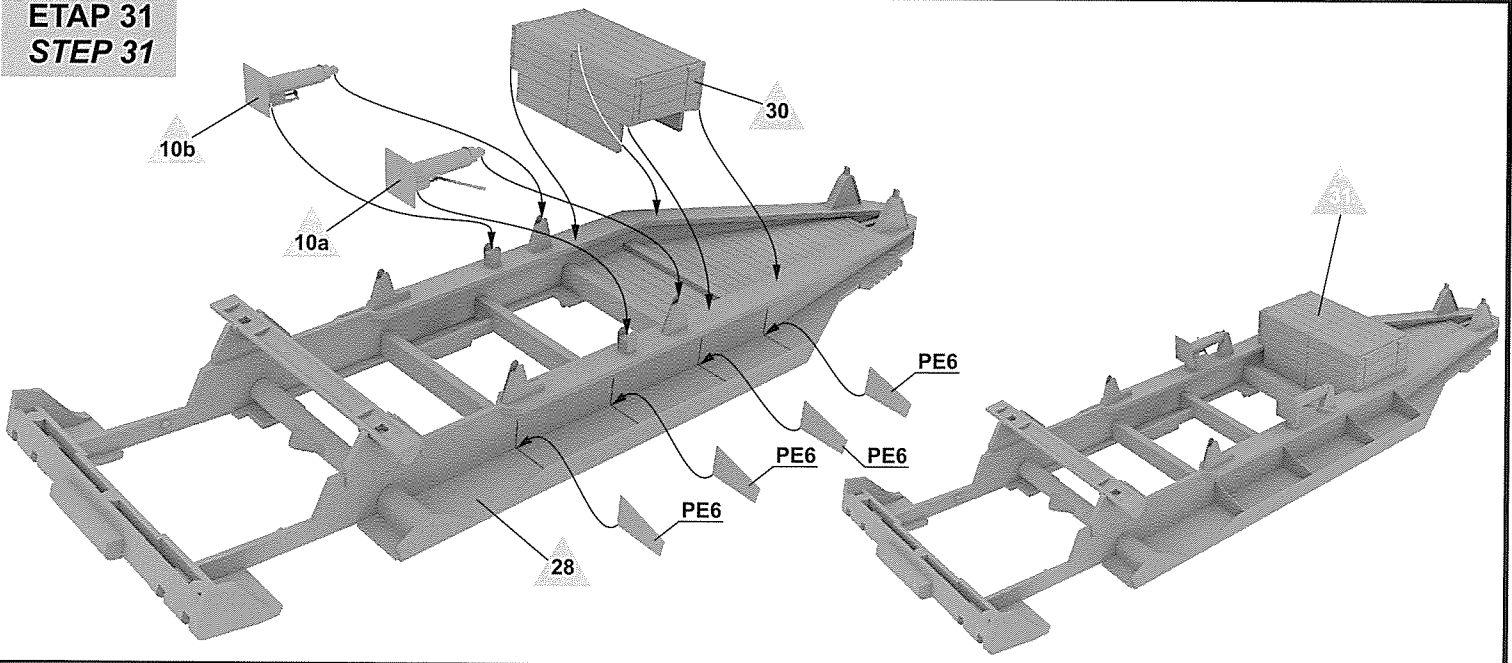
**ETAP 29**  
**STEP 29**



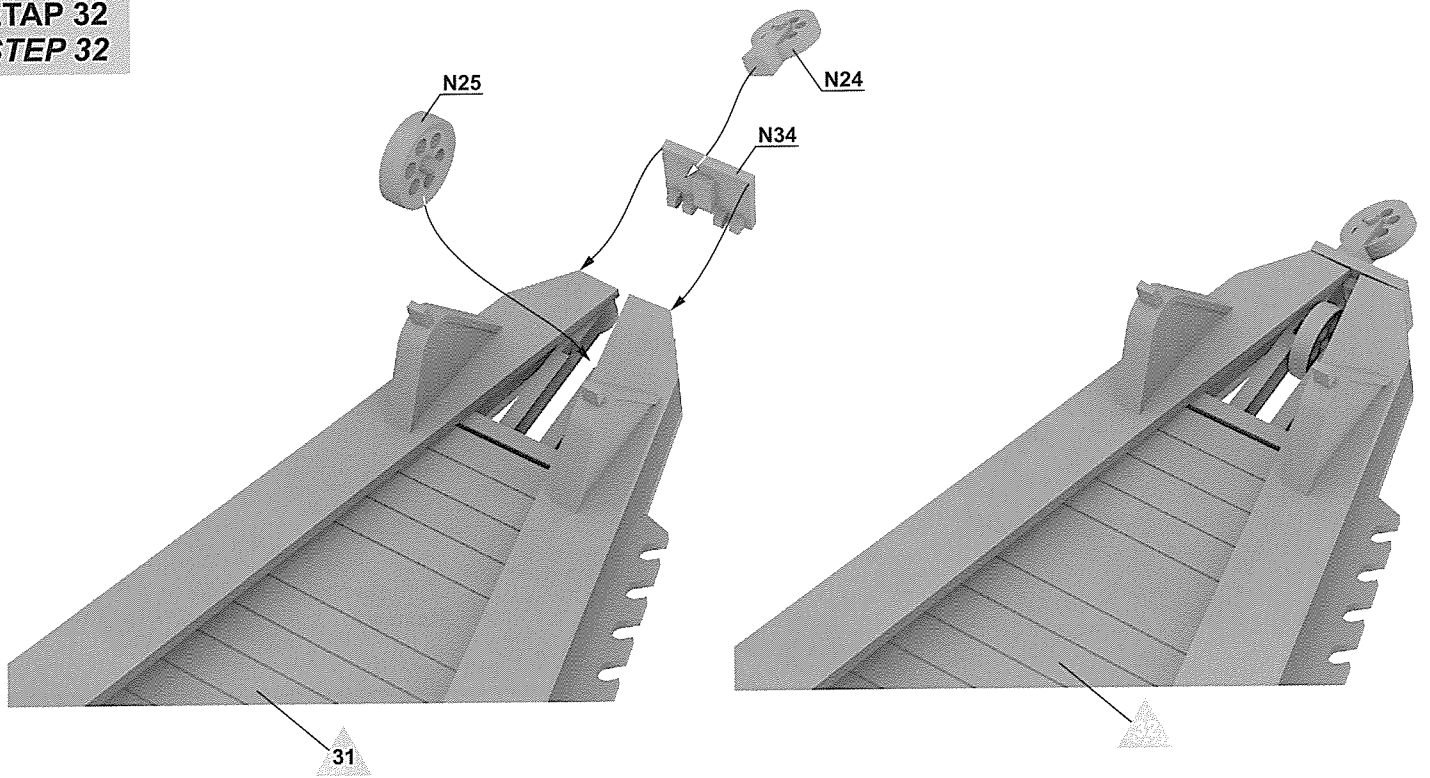
**ETAP 30**  
**STEP 30**



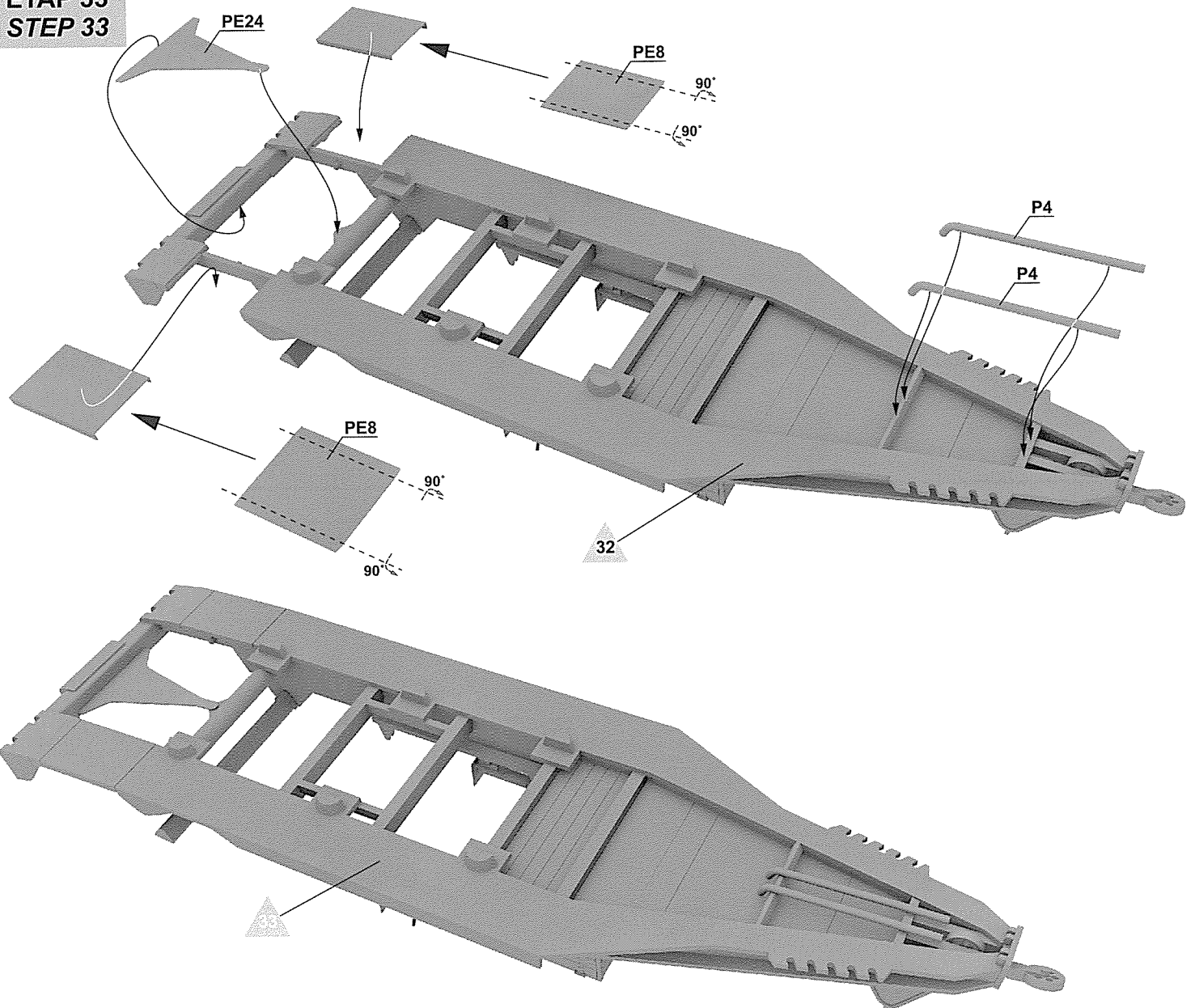
**ETAP 31**  
**STEP 31**



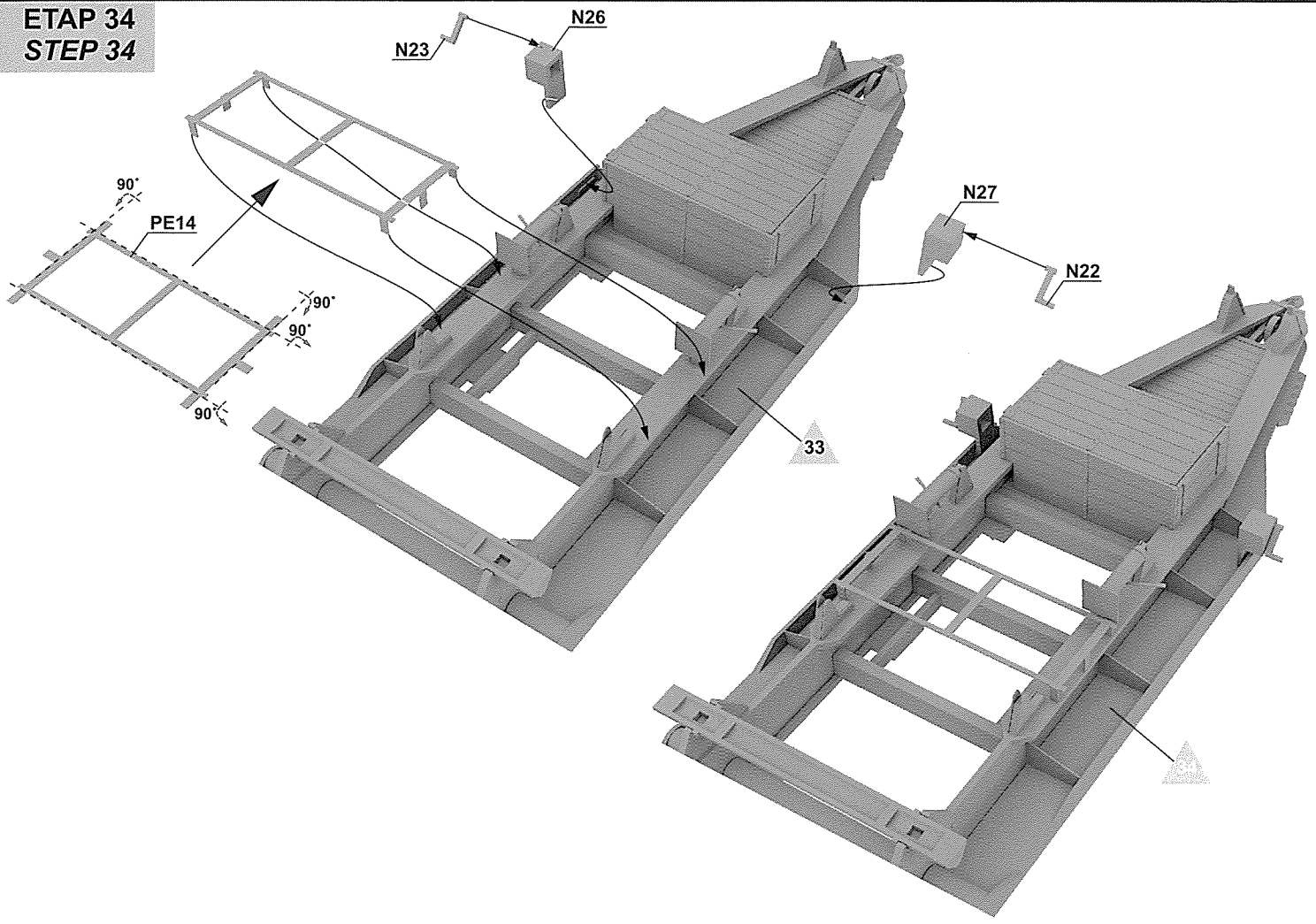
**ETAP 32**  
**STEP 32**



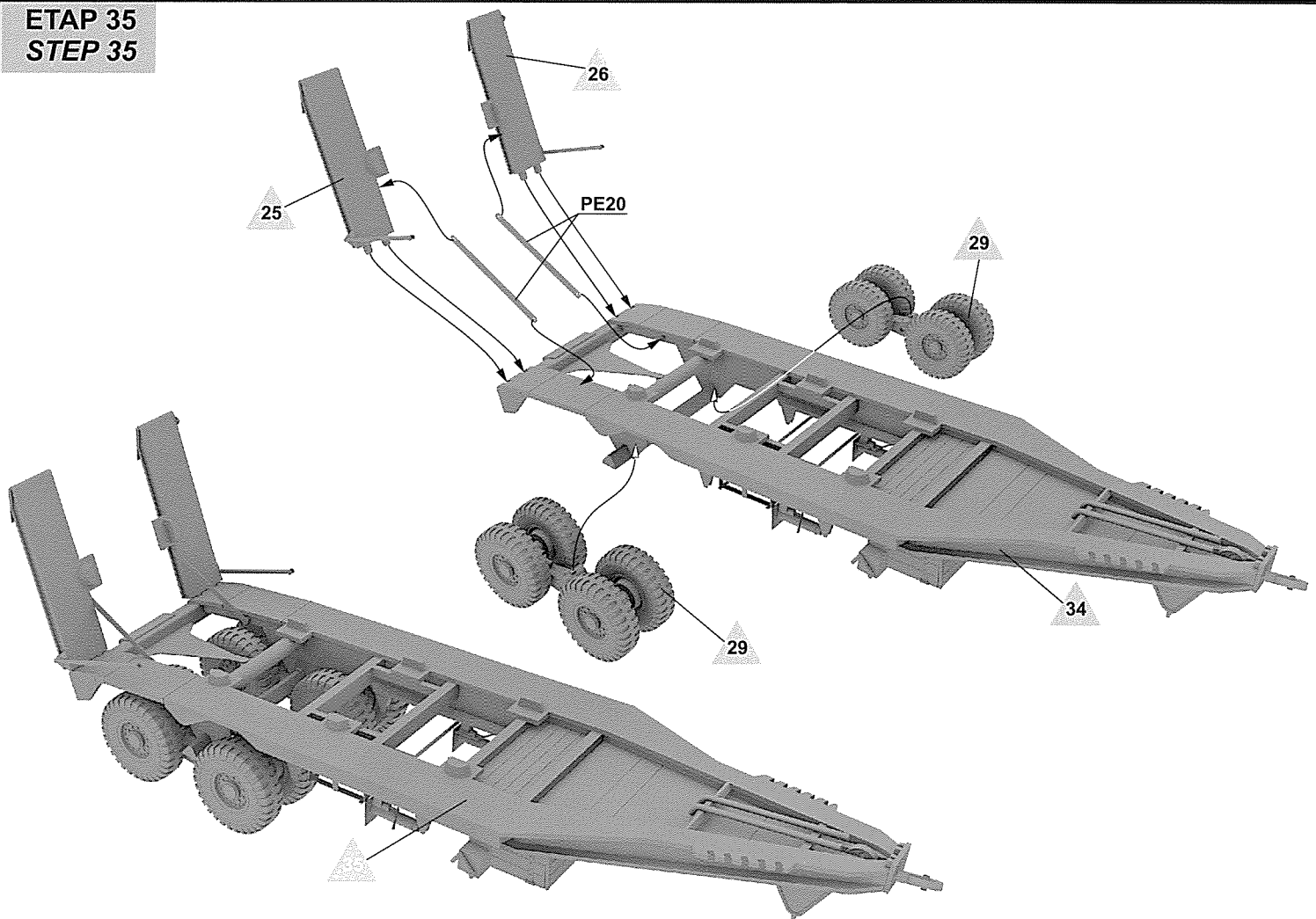
**ETAP 33**  
**STEP 33**



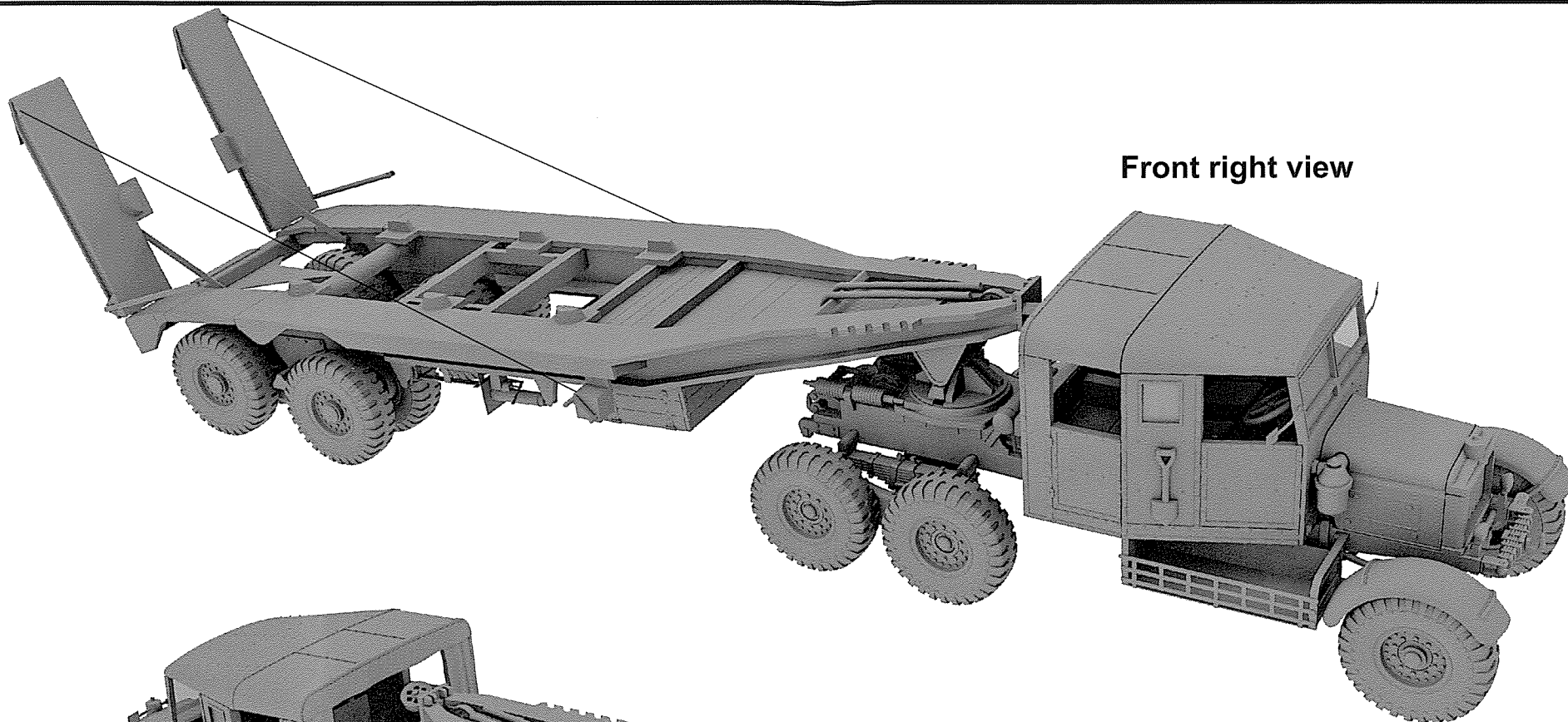
**ETAP 34**  
**STEP 34**



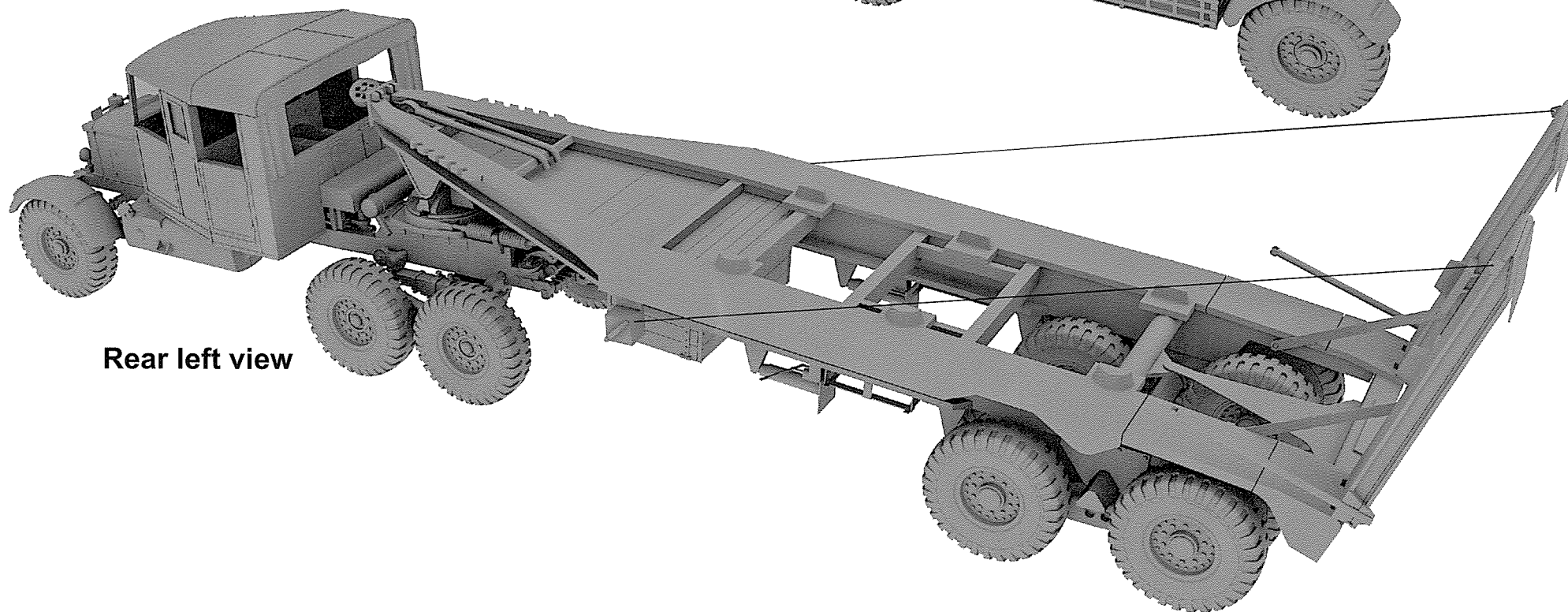
**ETAP 35**  
**STEP 35**



Front right view

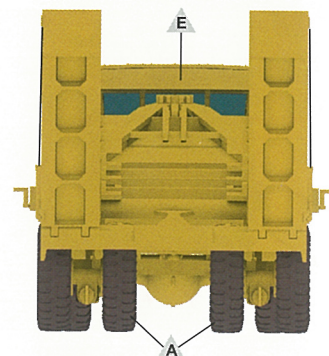
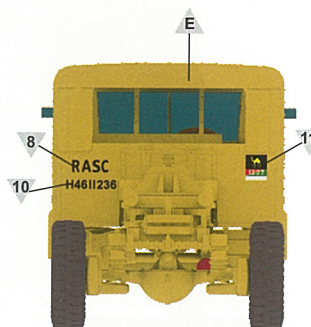
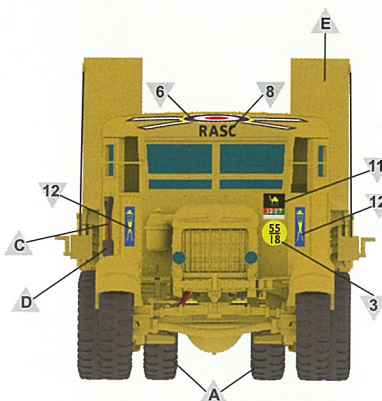
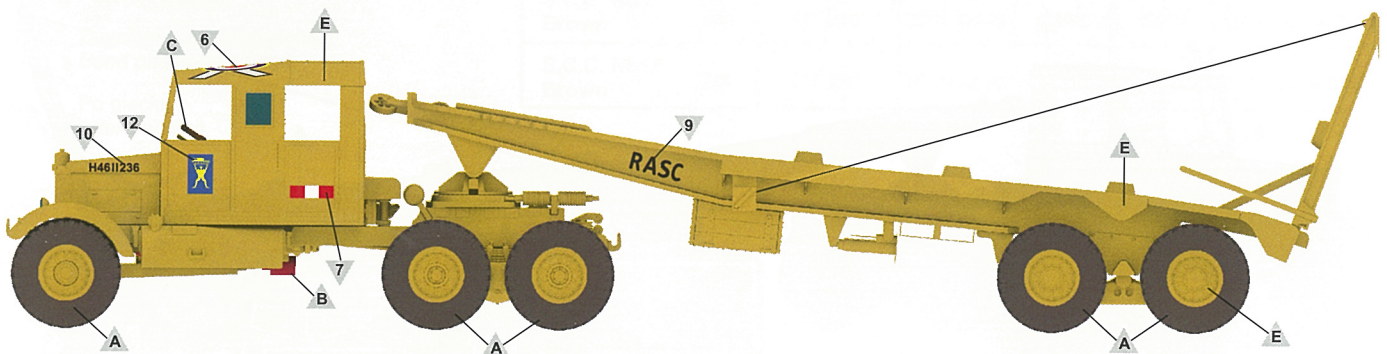
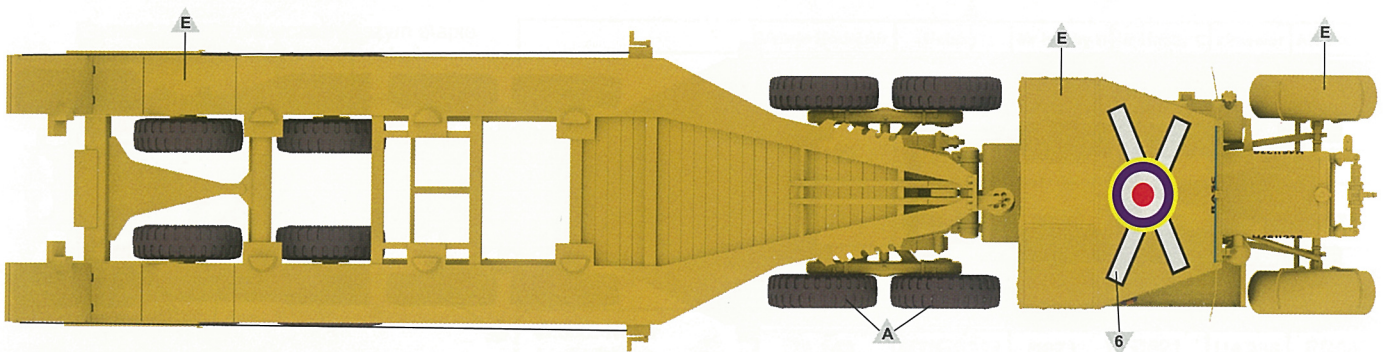
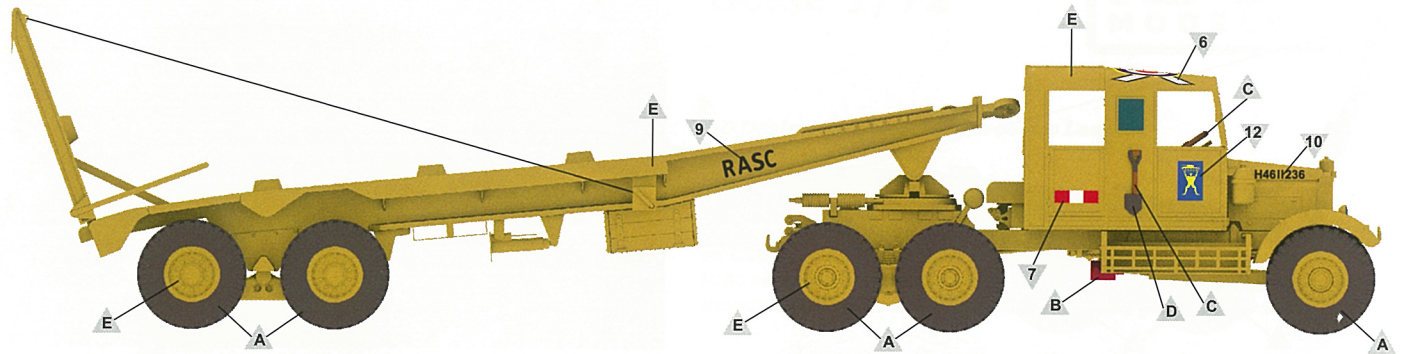


Rear left view



**MALOWANIE I KALKOMANIE**  
**COLOURS AND DECALS**

Scammell Pioneer Tank Transporter z Dowództwa Sił Bliskiego Wschodu, 8 Armia, 372 Kompania Transportowa Czołgów Królewskiego Korpusu Zaopatrzenia (RASC)  
Afryka Północna 1942  
*Scammell Pioneer Tank Transporter from GHQ Middle East Forces, 8th Army, 372nd Tank Transporter Company of Royal Army Service Corps (RASC) North Africa 1942*



**MALOWANIE I KALKOMANIE**  
**COLOURS AND DECALS**

Scammell Pioneer Tank Transporter o nazwie własnej „MAITLAND” z 6tej  
Południowoafrykańskiej Dywizji Pancernej  
Włochy 1944  
Scammell Pioneer Tank Transporter named „MAITLAND” from 6th South  
African Armored Division  
Italy 1944

