

ISRAEL MAIN BATTLE TANK
MERKAVA Mk.4/4 LIC
w/NOCHRI-KAL MINE ROLLER SYSTEM

以色列“梅卡瓦”MK.4/4LIC主战坦克及Nochri-Kal扫雷系统



**1/35
SCALE**



MENG

WWW.MENG-MODEL.COM

3
MENG

车体下部部件组装1

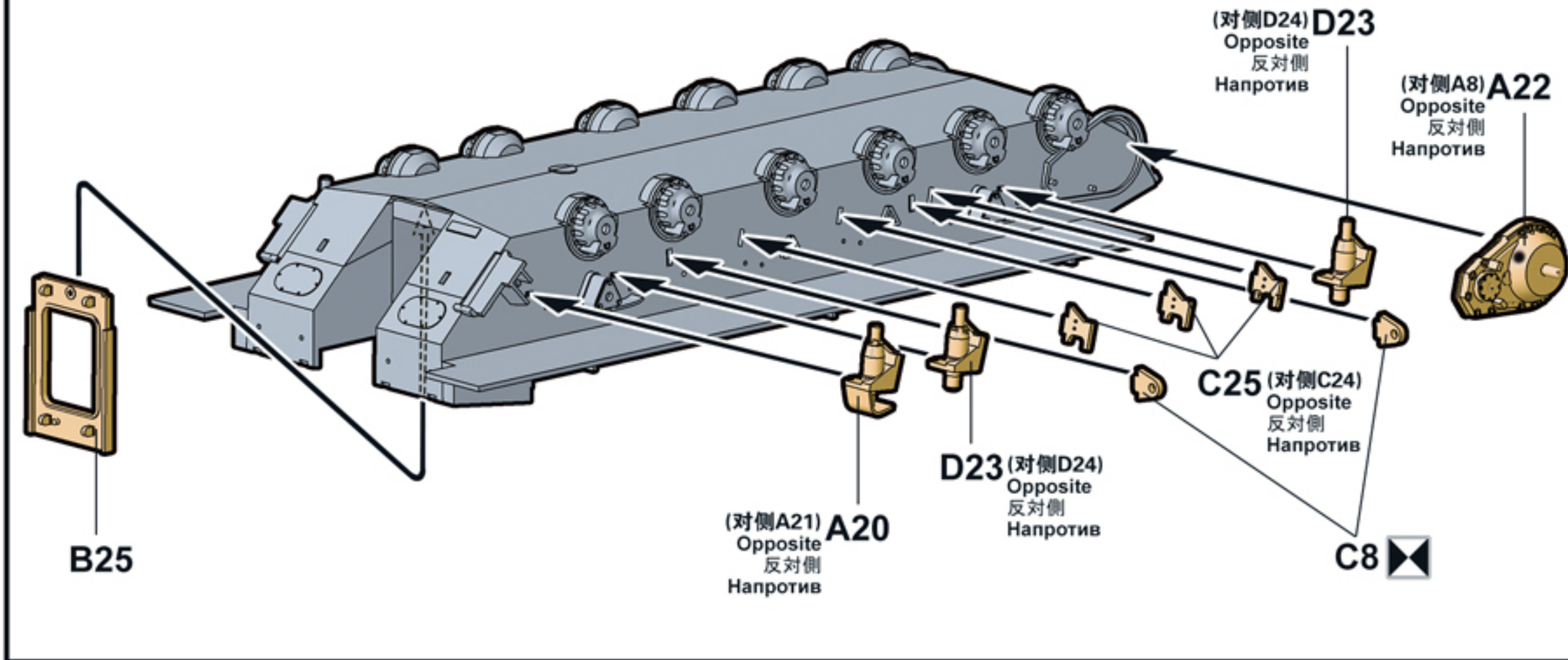
Lower hull parts assembly 1

車体下部部品の組み立て1

Сборка деталей нижней части корпуса, этап 1



此图标所指示的零件对侧相同制作。
Same for both sides.
反対側も同じように作ります。
Идентично на каждой стороне.



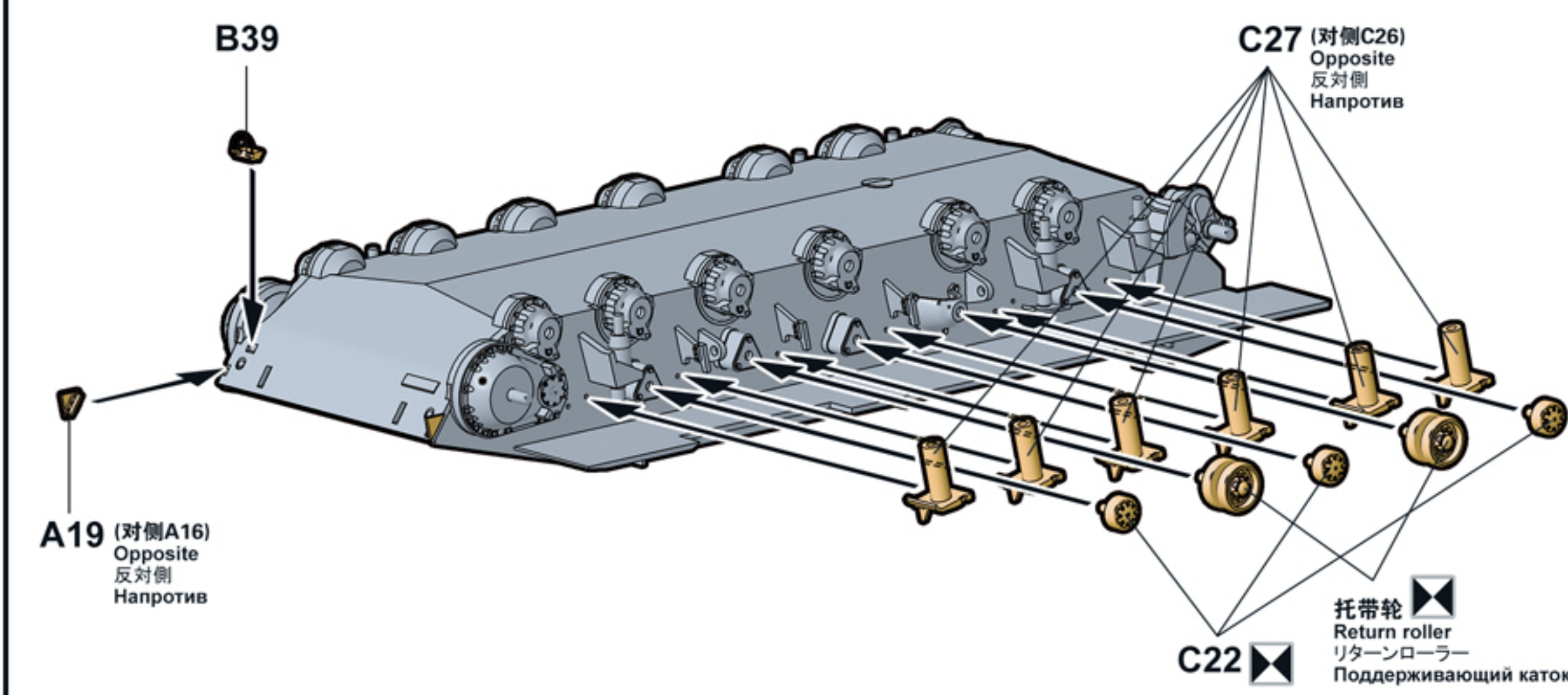
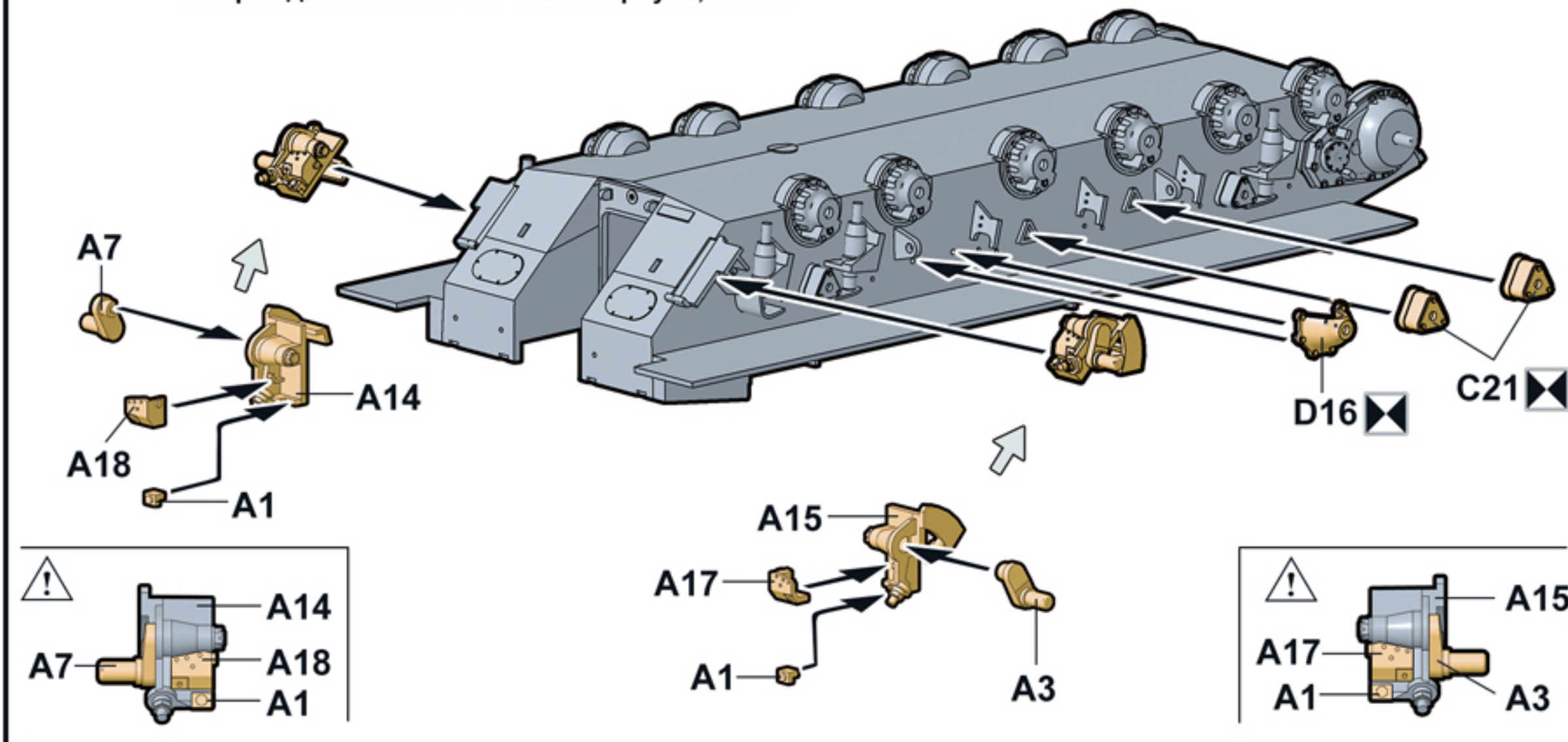
4
MENG

车体下部部件组装2

Lower hull parts assembly 2

車体下部部品の組み立て2

Сборка деталей нижней части корпуса, этап 2



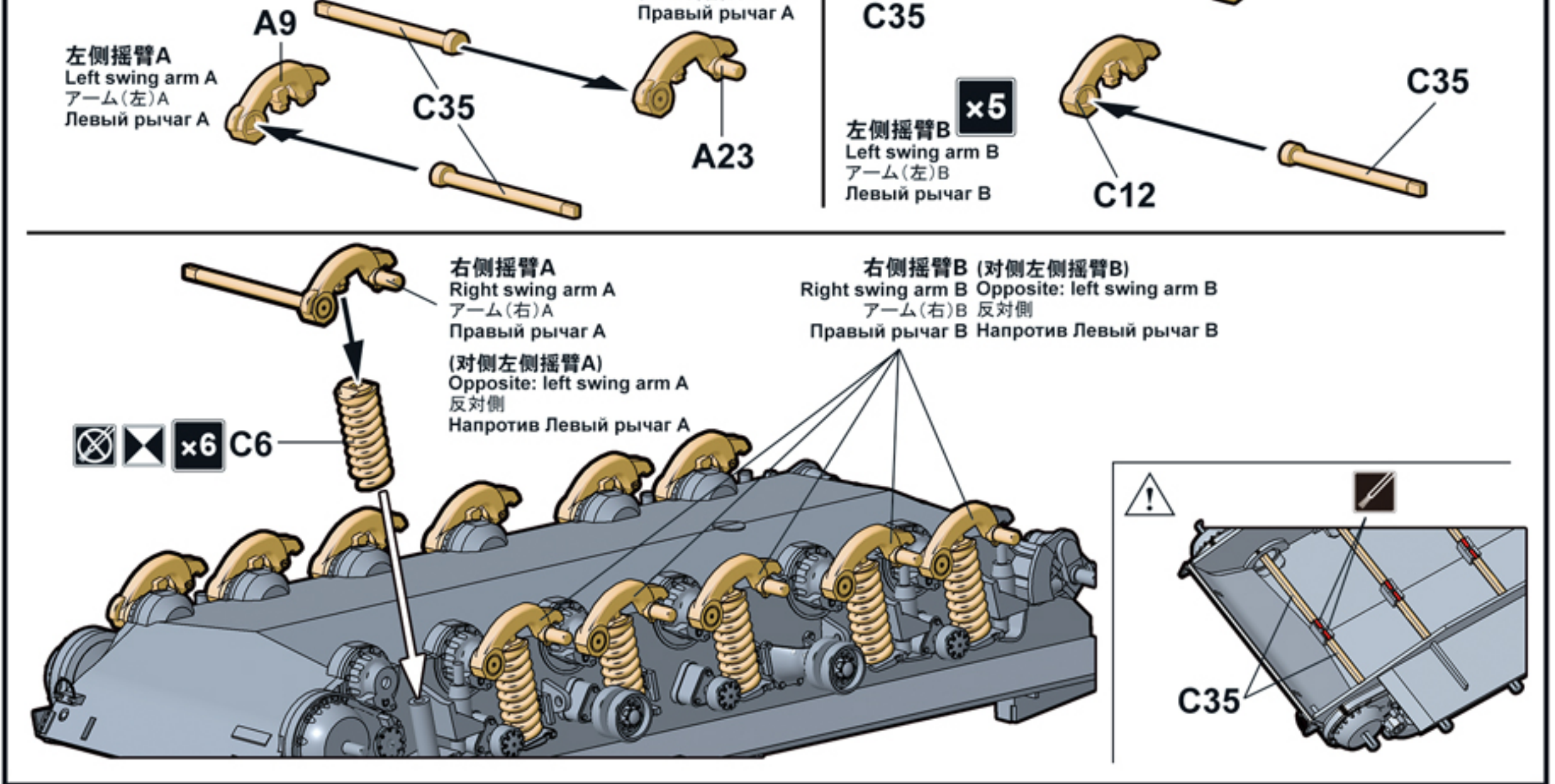
5
MENG

减震摇臂组装

Swing arms assembly

衝撃緩衝アームの組み立て

Сборка рычагов амортизаторов



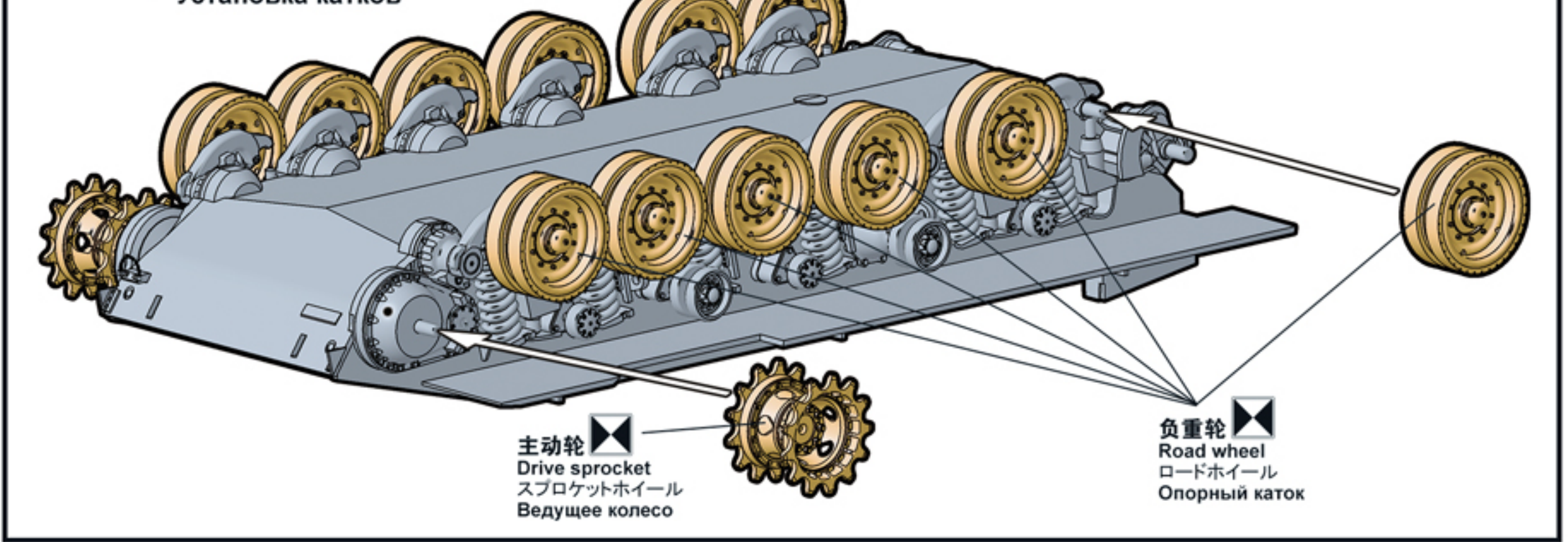
6
MENG

轮组组合

Attaching wheels

ホイールの取り付け

Установка катков



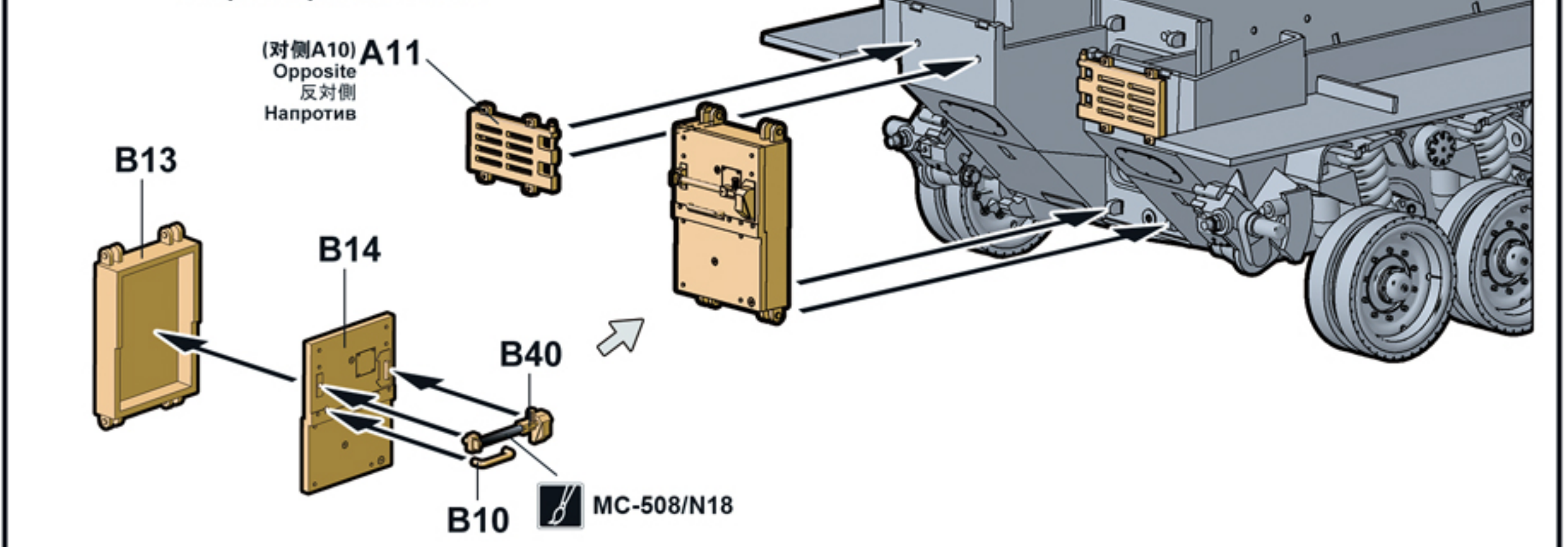
7
MENG

车体后部舱门组装

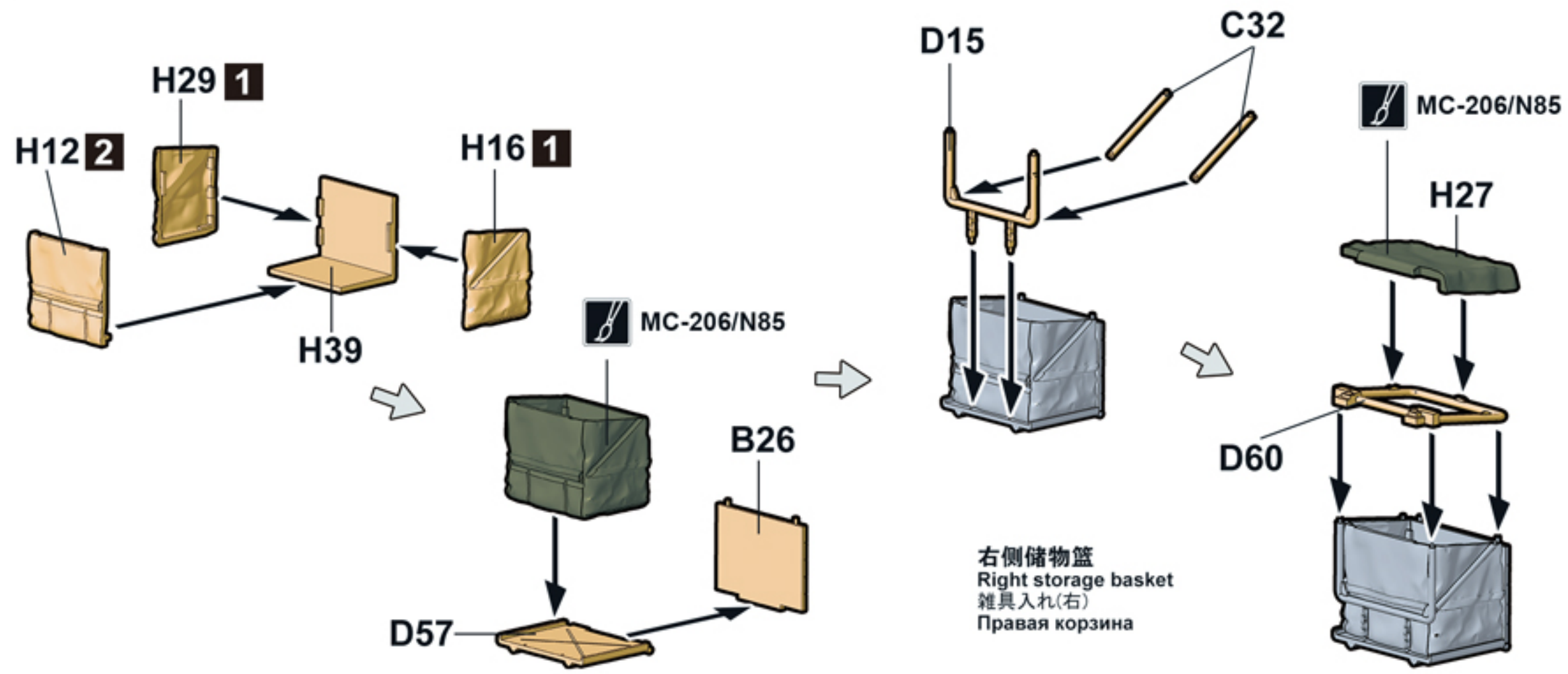
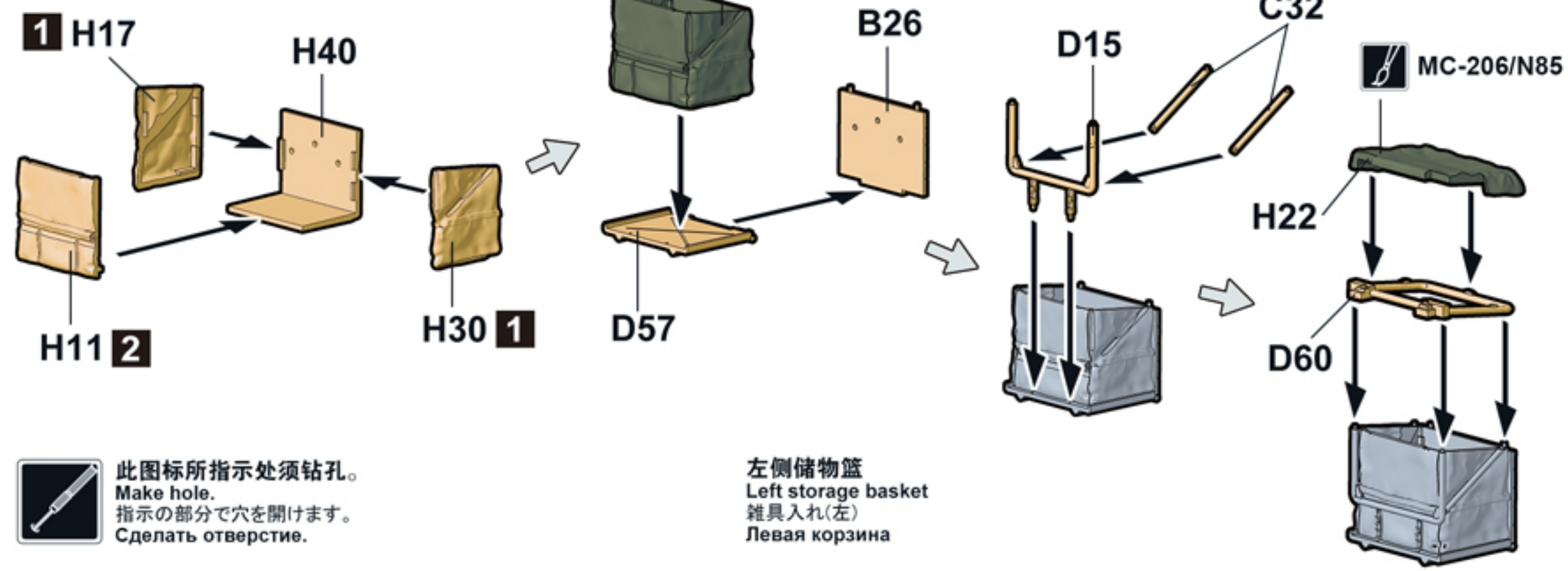
Rear hull door assembly

車体後部ハッチの組み立て

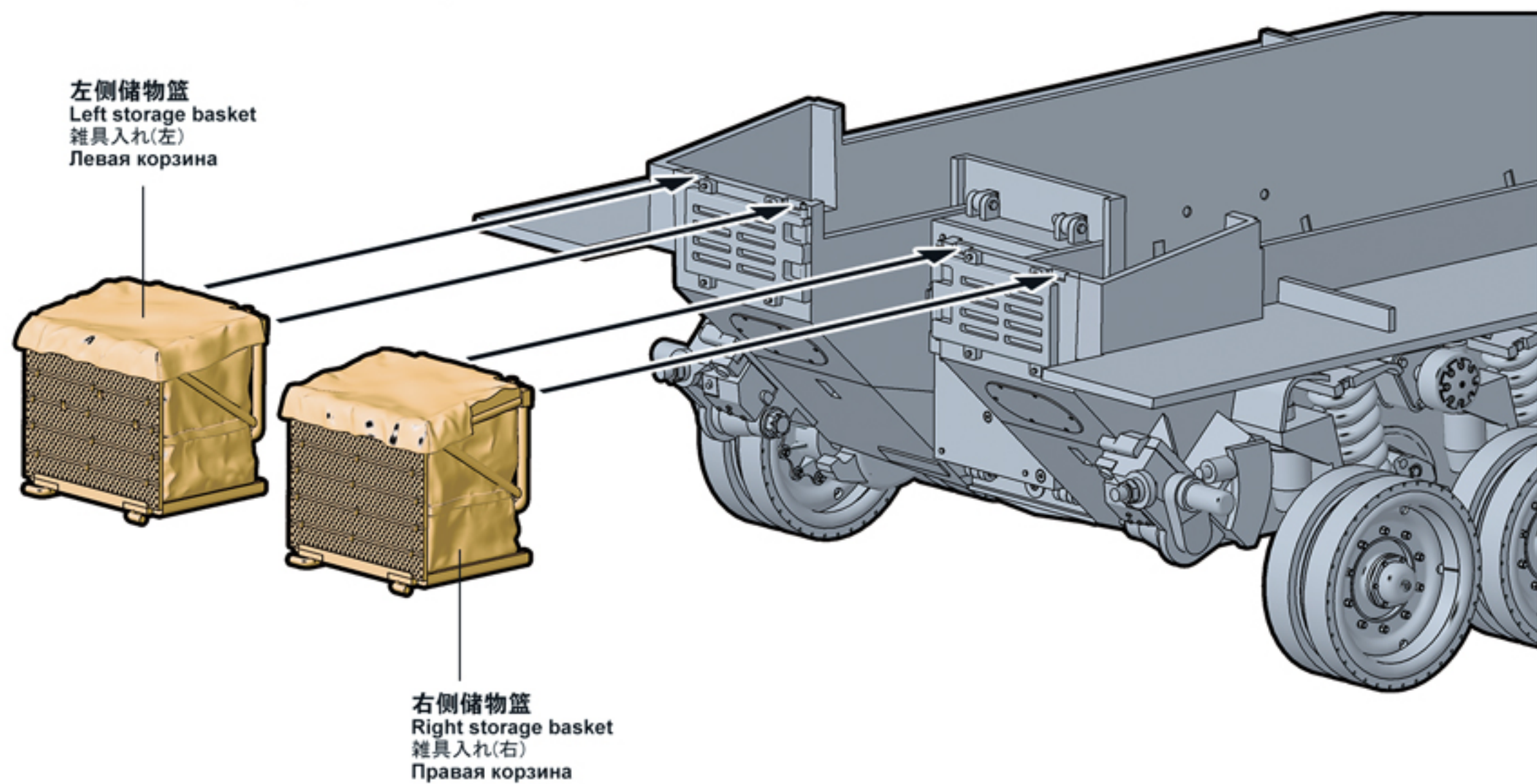
Сборка кормового люка



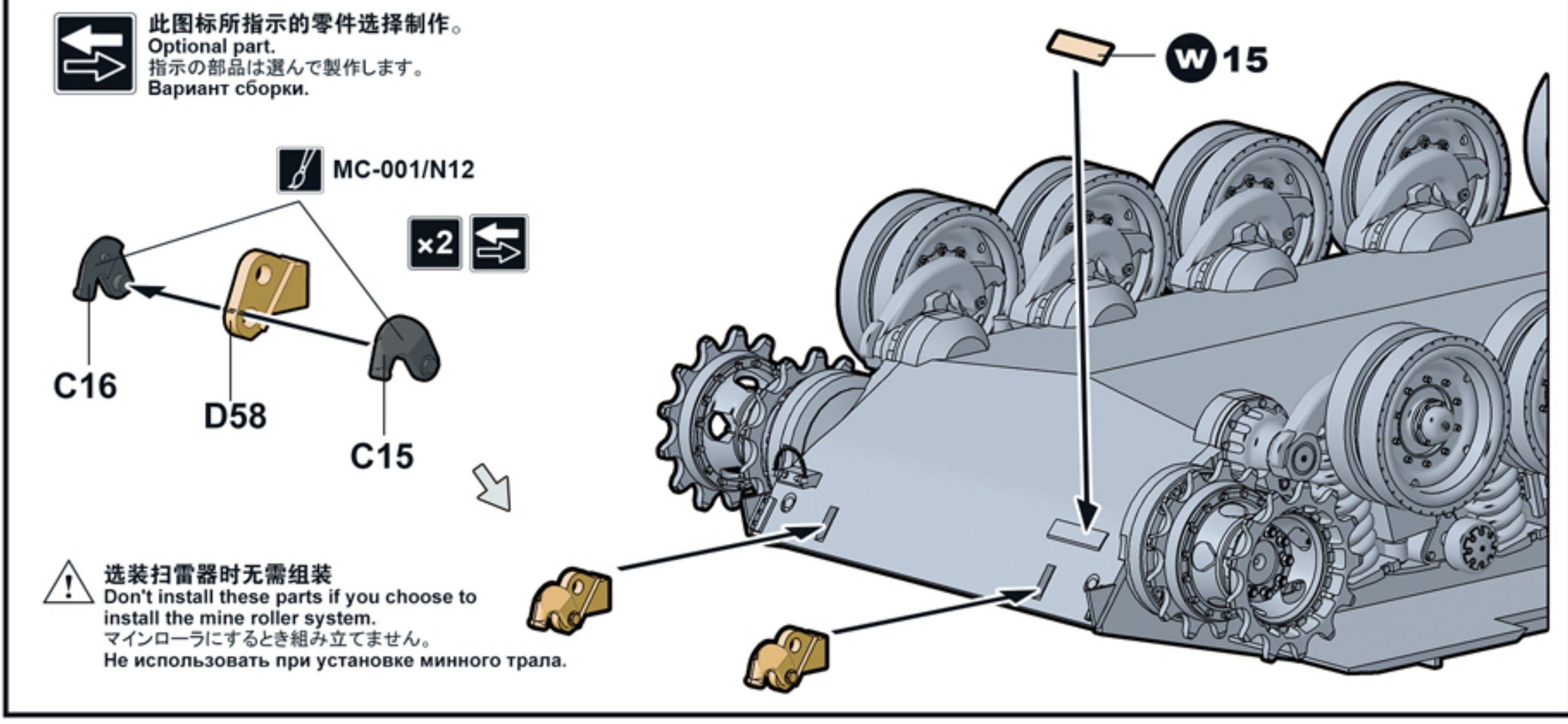
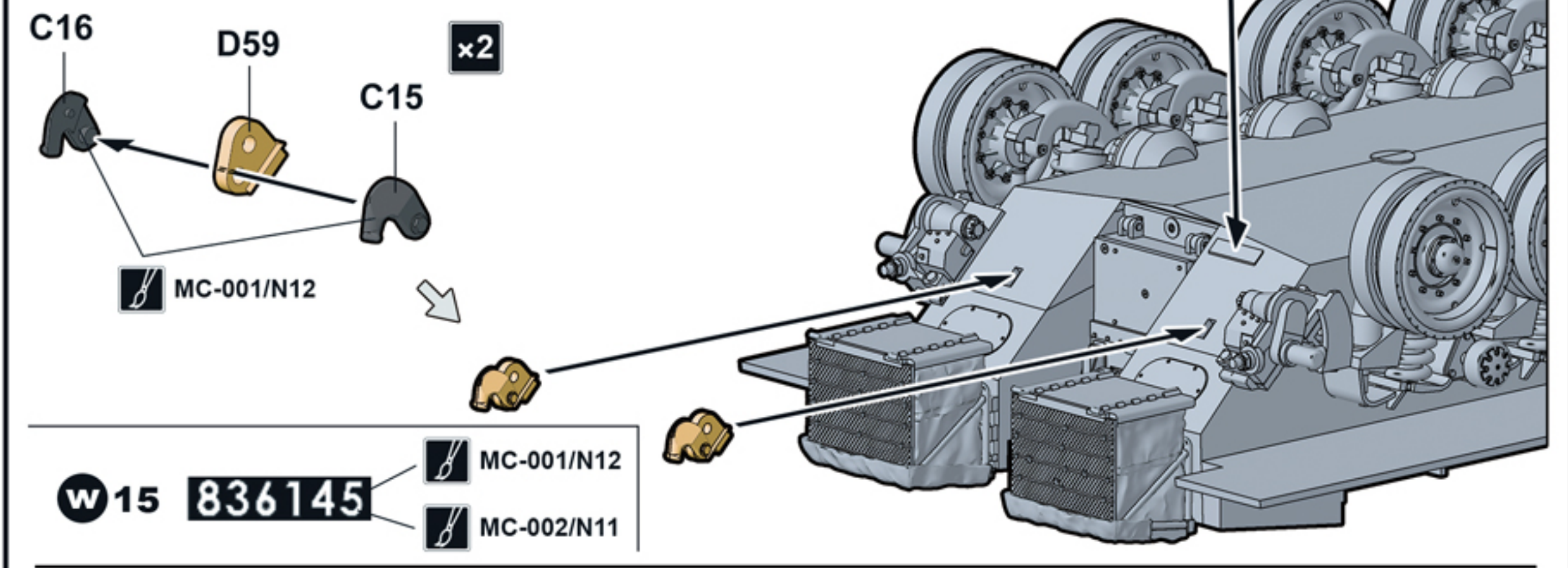
车体后部储物篮组装
Rear hull storage basket assembly
車体後部雑具入れの組み立て
Сборка кормовой корзины



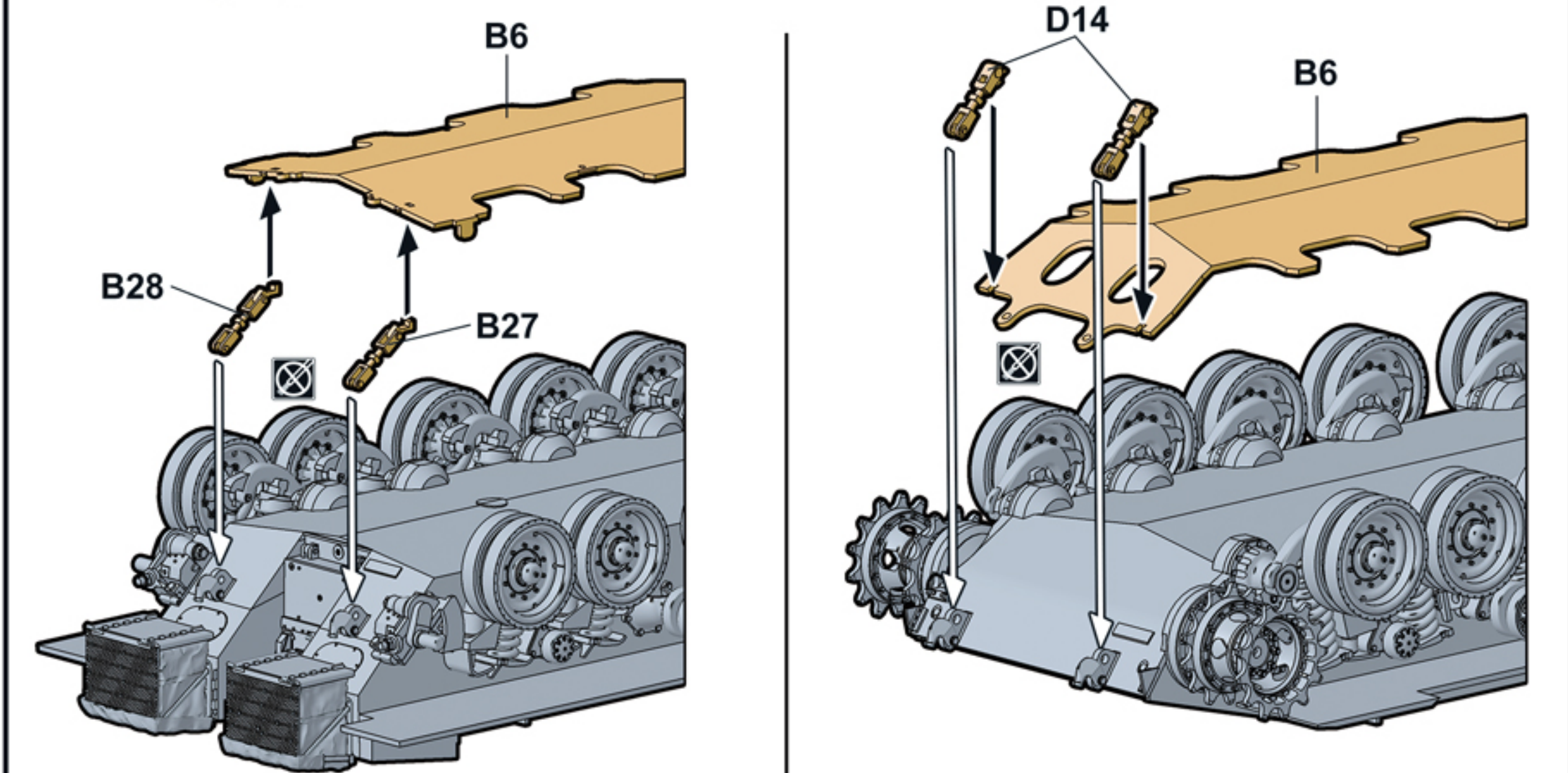
车体后部储物篮组合
Attaching rear hull storage baskets
車体後部雑具入れの取り付け
Установка кормовой корзины



牵引钩组装
Tow hook assembly
牽引フックの組み立て
Сборка буксирного крюка



车体底部装甲板组装
Belly armor assembly
車体下部装甲板の組み立て
Сборка броневых панелей

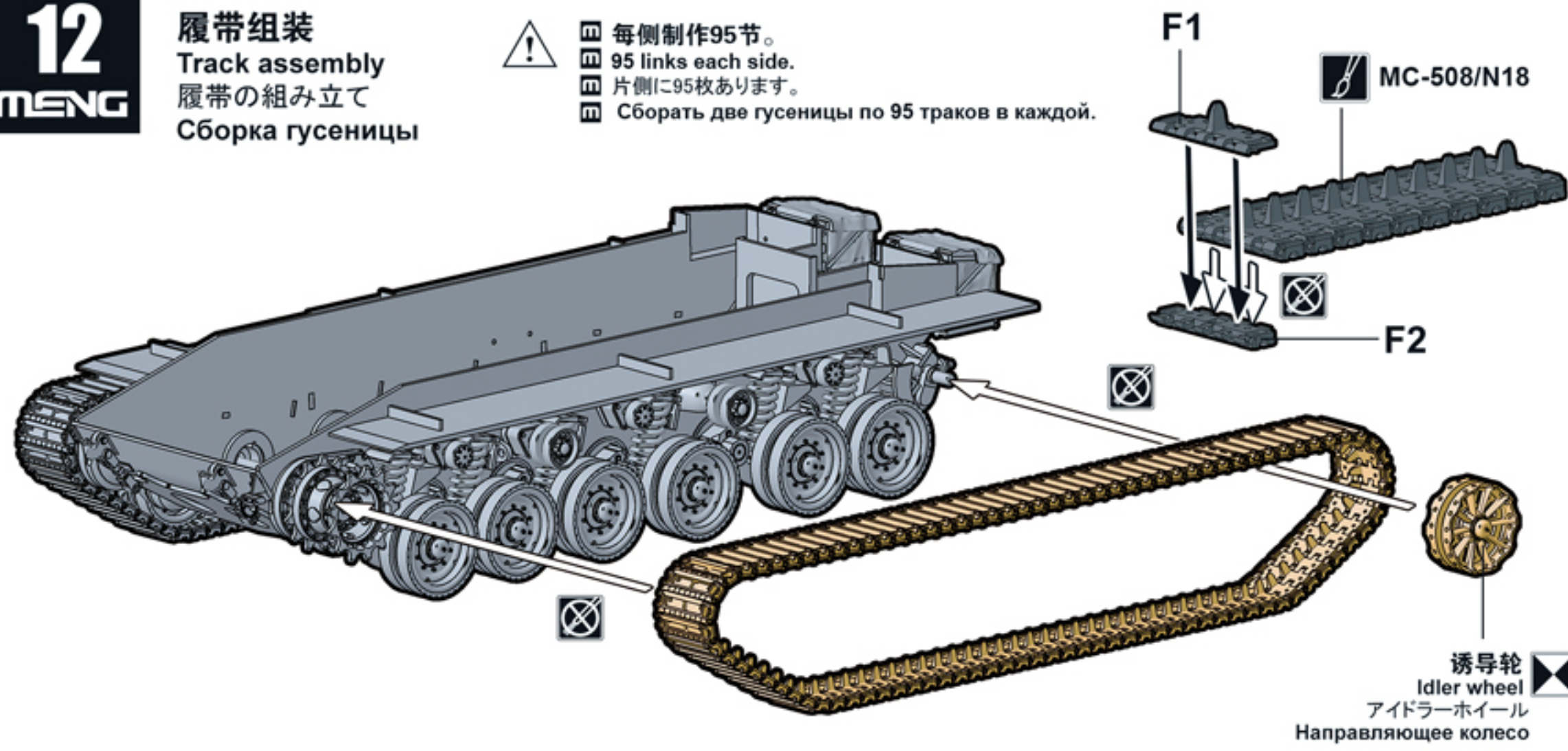


12
MENG

履带组装
Track assembly
履帯の組み立て
Сборка гусеницы

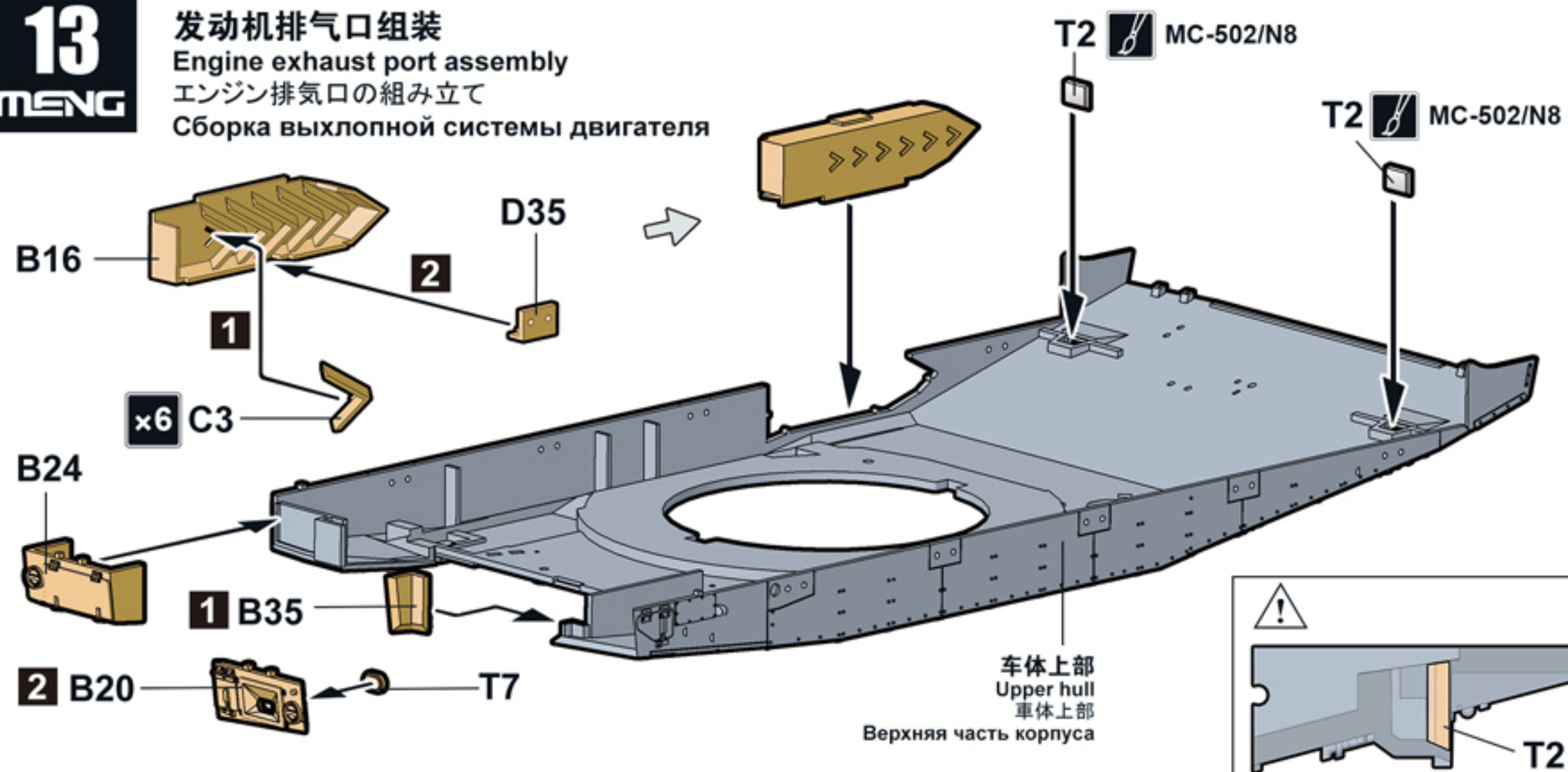


- 每侧制作95节。
- 95 links each side.
- 片側に95枚あります。
- Собрать две гусеницы по 95 траков в каждой.



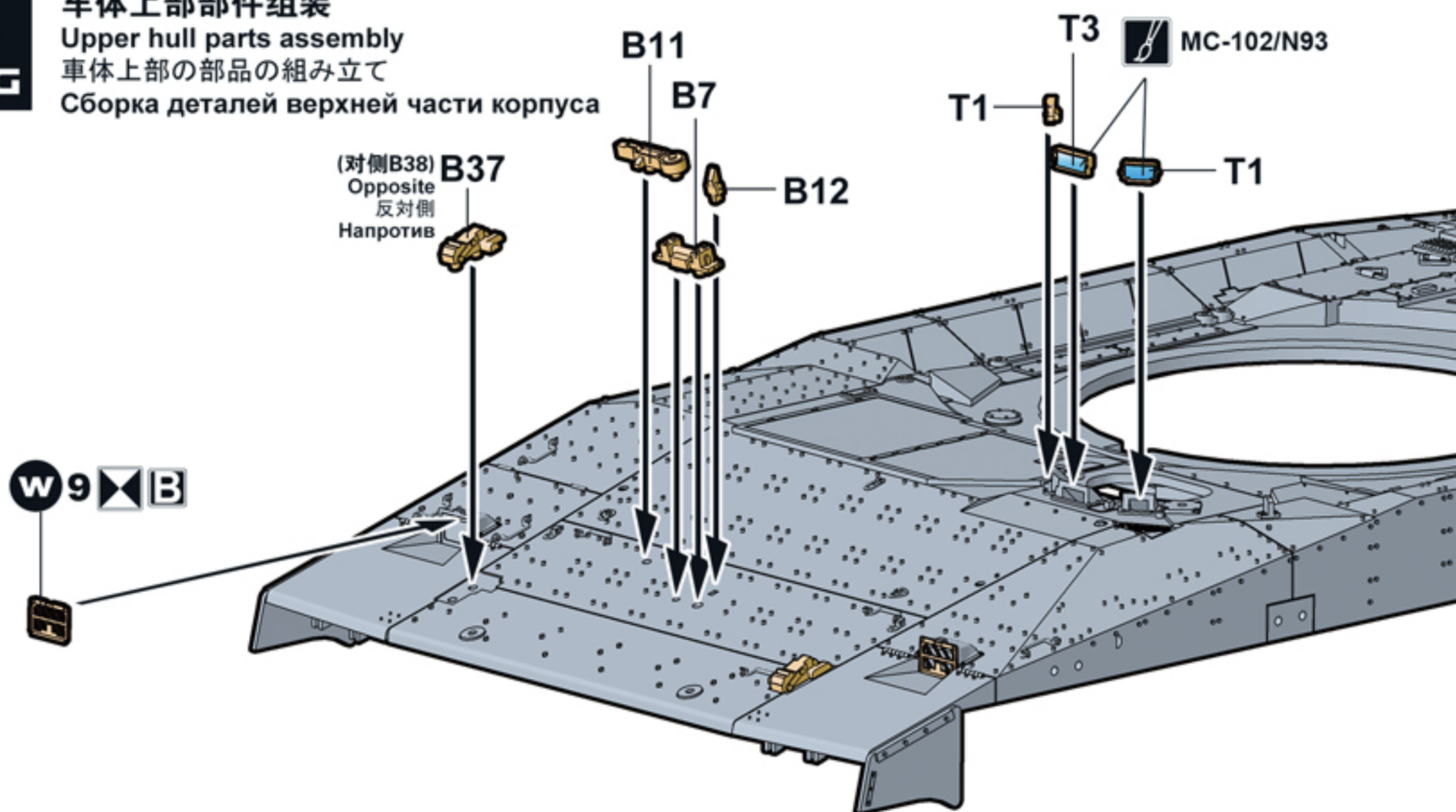
13
MENG

发动机排气口组装
Engine exhaust port assembly
エンジン排気口の組み立て
Сборка выхлопной системы двигателя



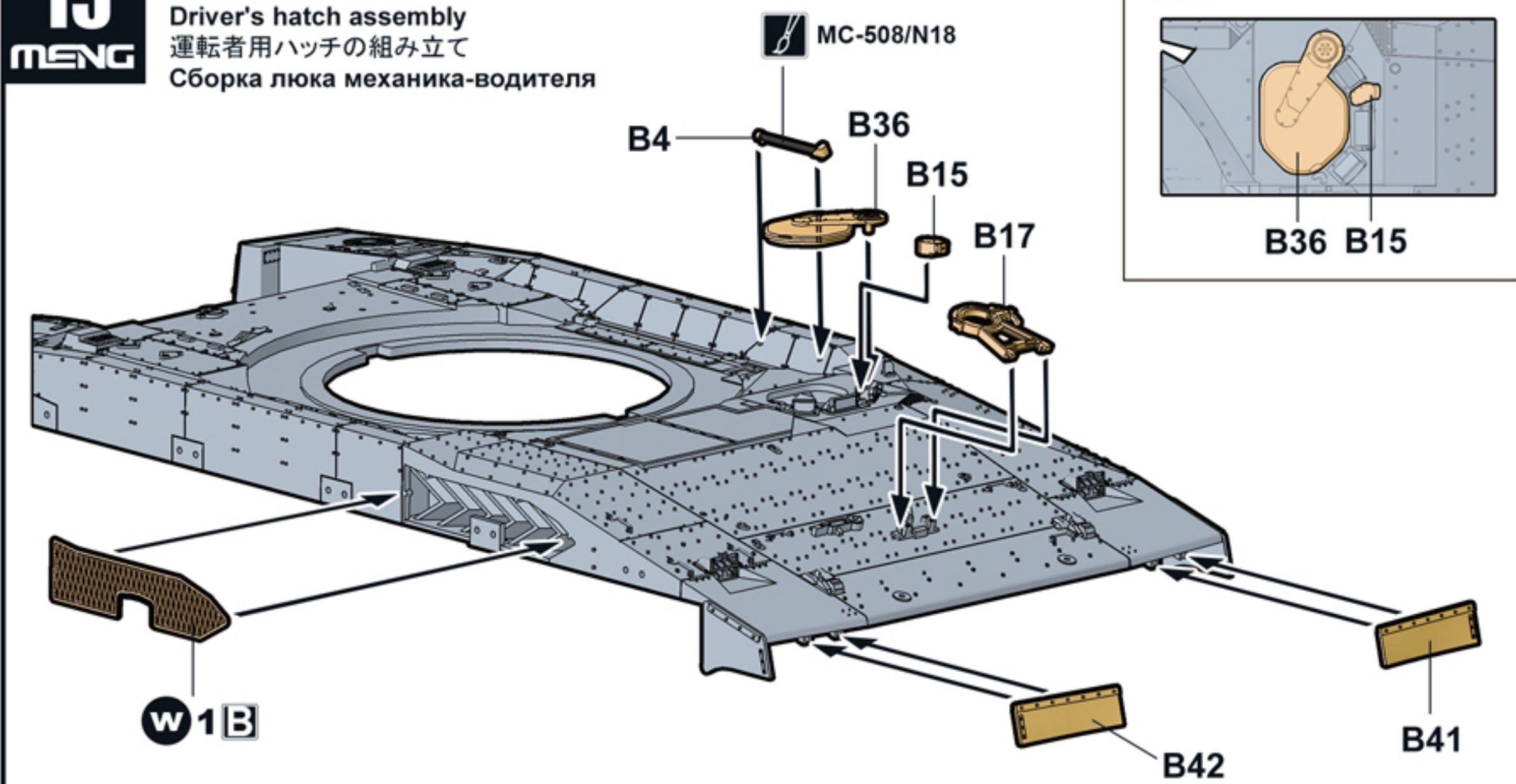
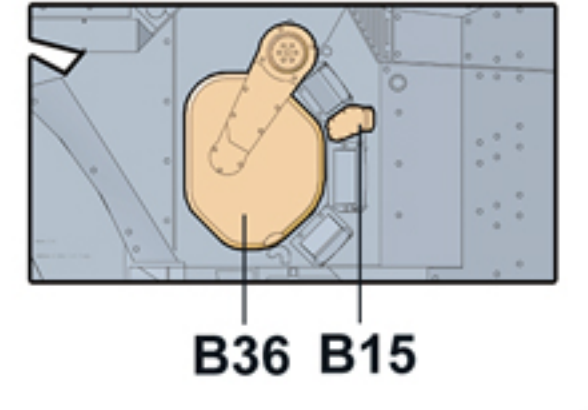
14
MENG

车体上部部件组装
Upper hull parts assembly
車体上部の部品の組み立て
Сборка деталей верхней части корпуса



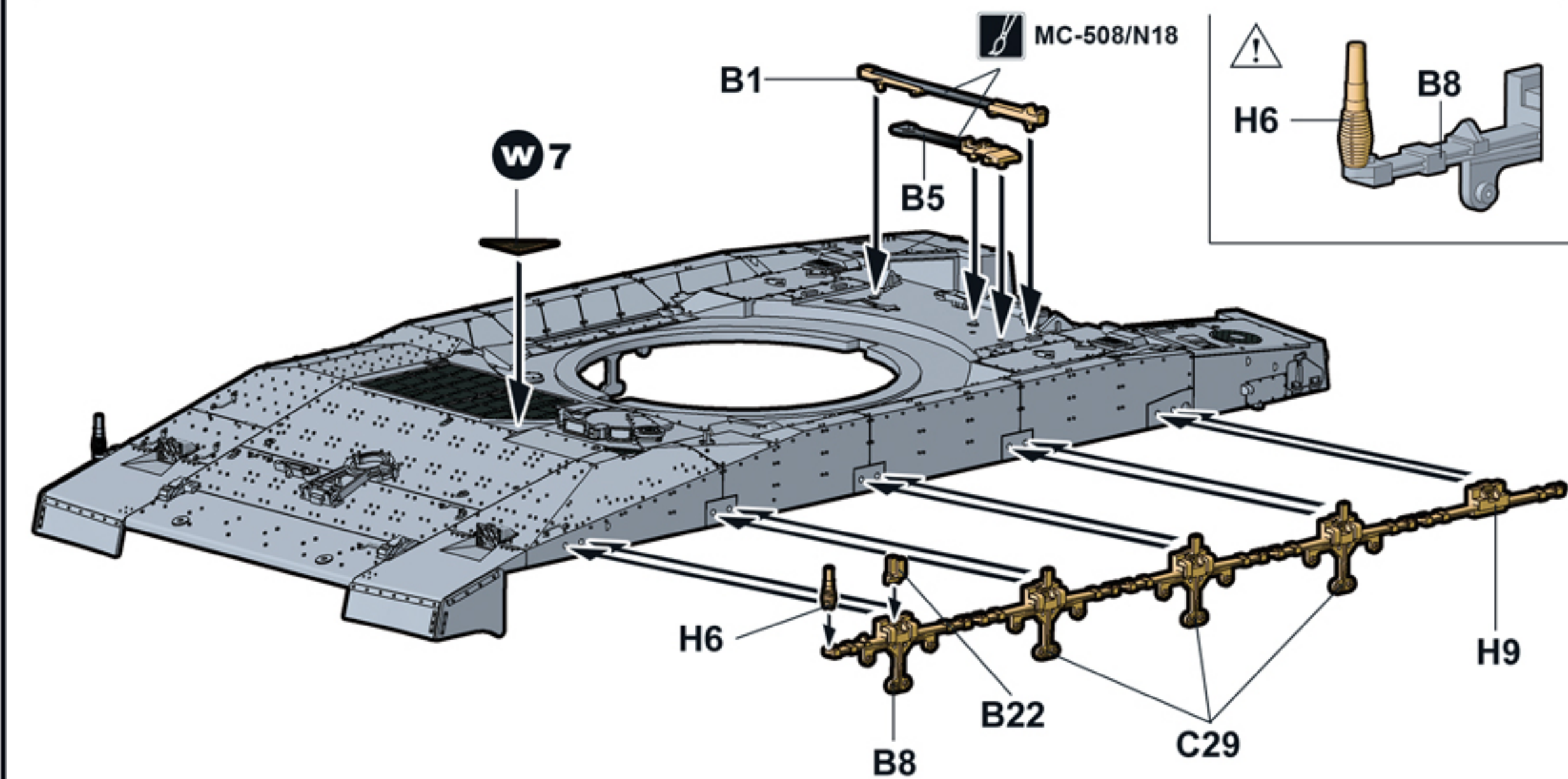
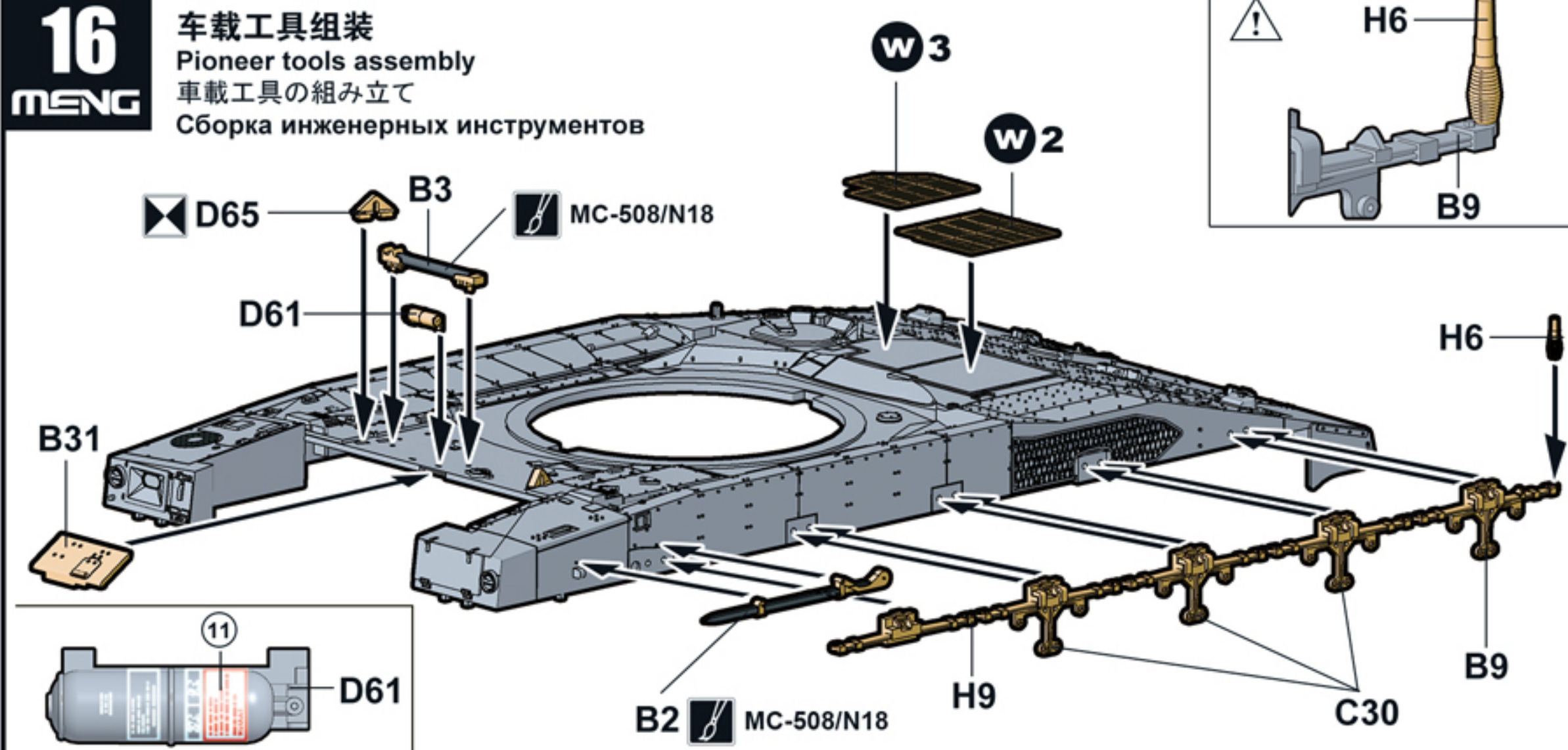
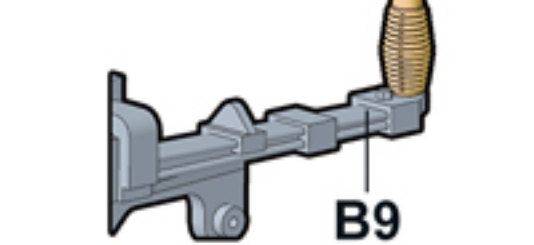
15
MENG

驾驶员舱门组装
Driver's hatch assembly
運転者用ハッチの組み立て
Сборка люка механика-водителя

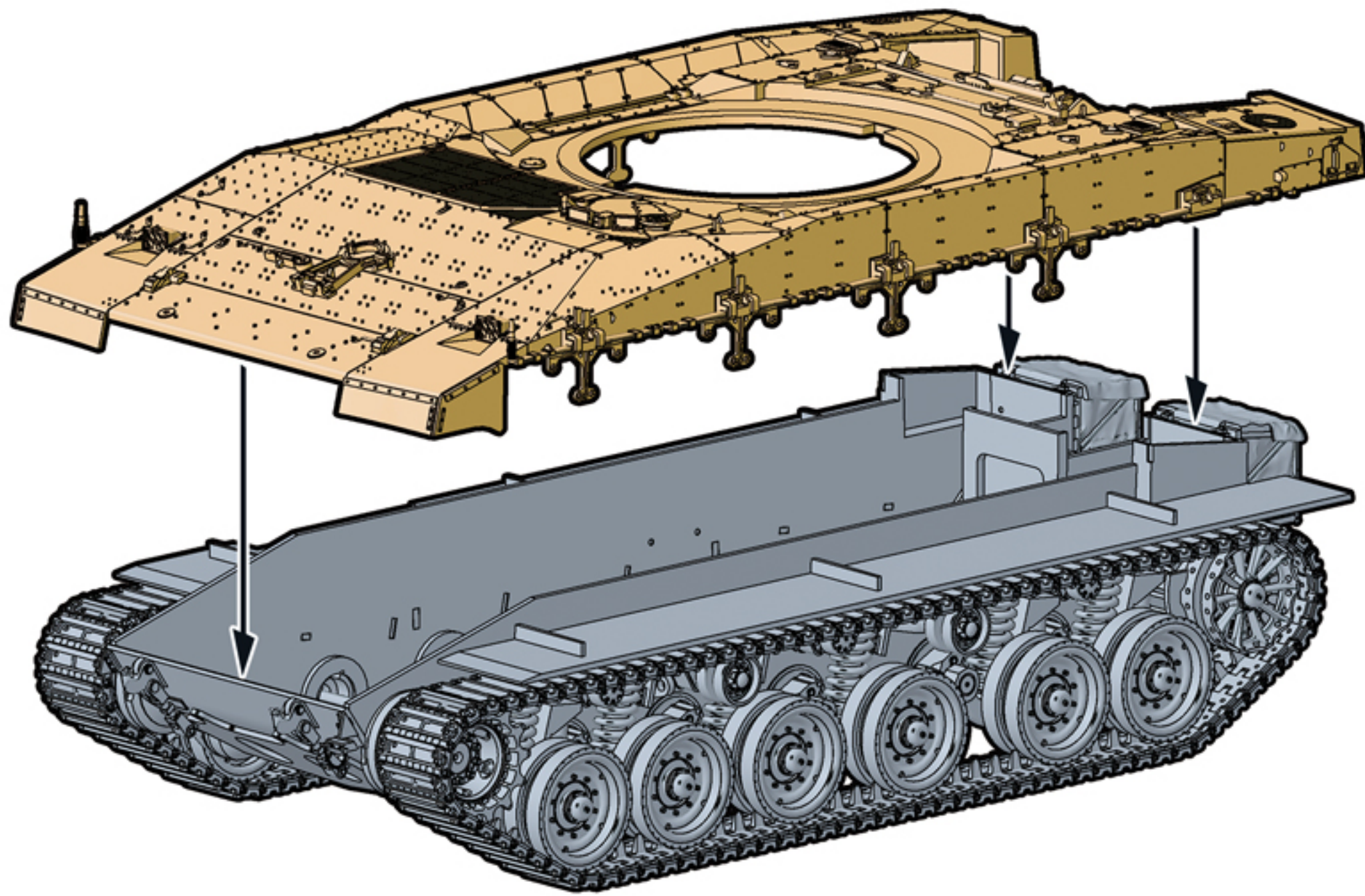


16
MENG

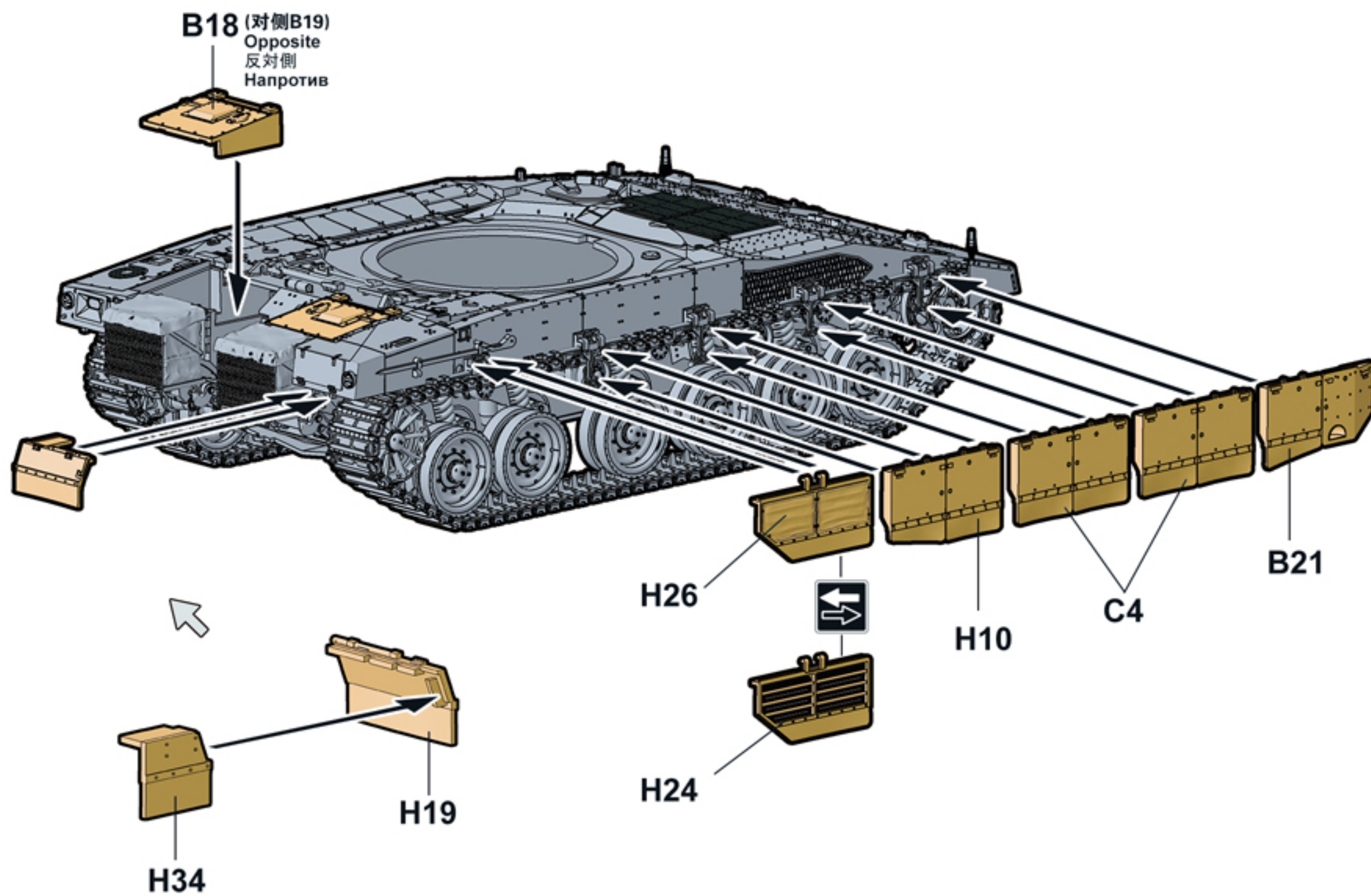
车载工具组装
Pioneer tools assembly
車載工具の組み立て
Сборка инженерных инструментов



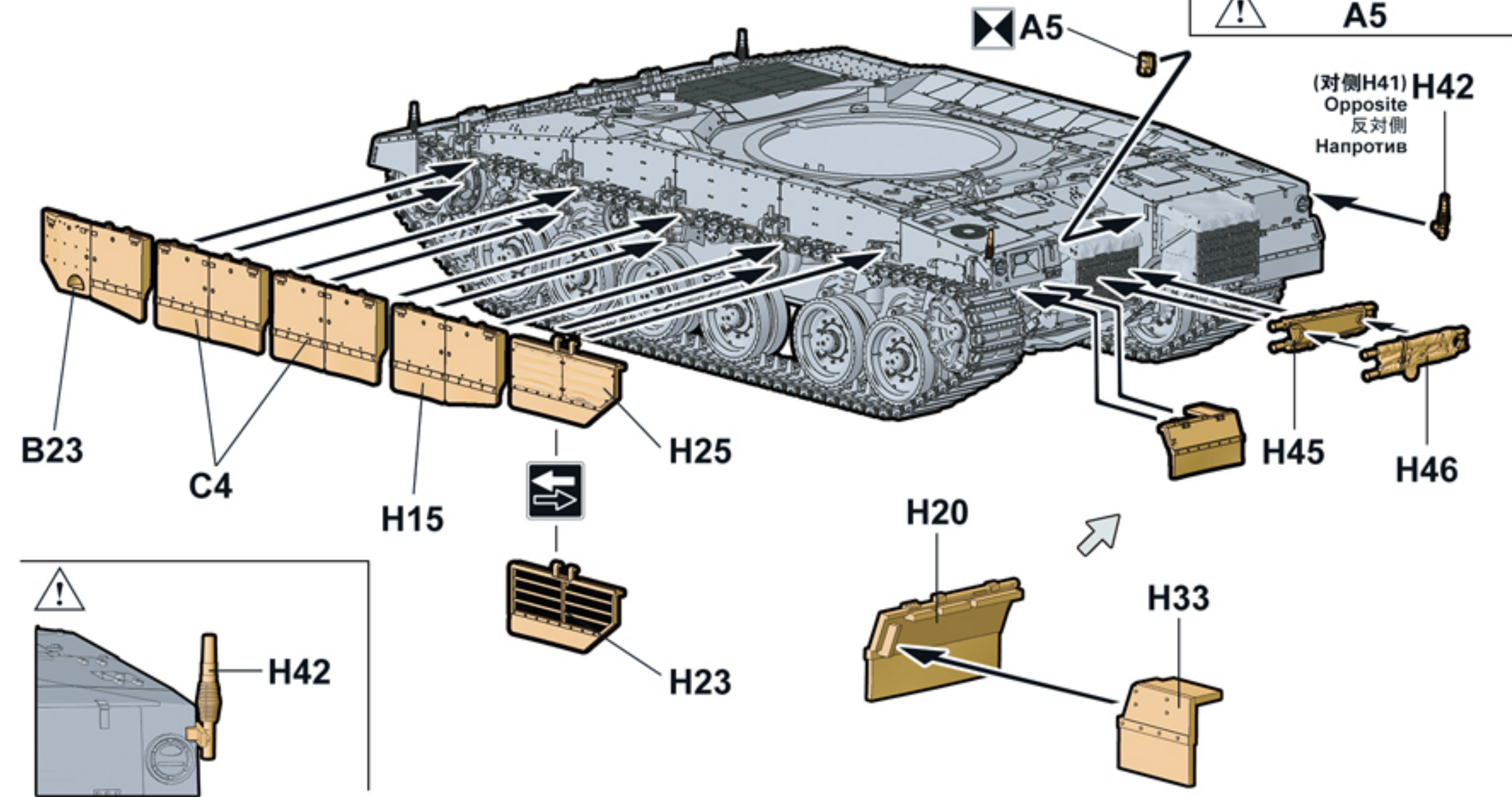
车体組合
Attaching hull
車体の取り付け
Сборка корпуса



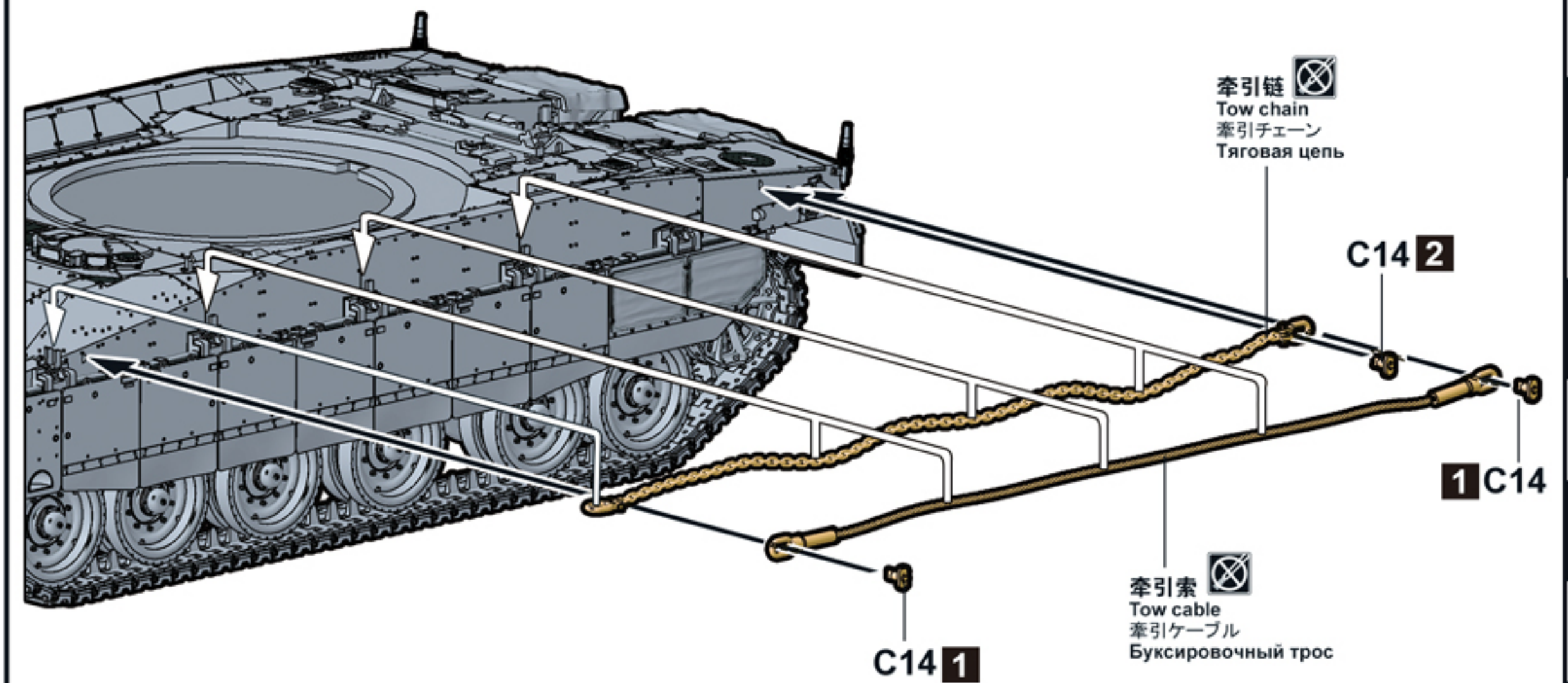
右侧裙板組合
Attaching right side skirt
サイドスカート取り付け(右)
Установка правых бортовых экранов



左侧裙板組合
Attaching left side skirt
サイドスカートの取り付け(左)
Установка левых бортовых экранов



牽引索組合
Attaching tow cable
牽引ケーブルの取り付け
Установка буксировочного троса



21 火炮组装

Main gun assembly
火炮の組み立て
Сборка пушки

B44, B43, B32, B33, B34, B29

22 炮塔组装

Turret assembly
砲塔の組み立て
Сборка башни

炮塔上部
Turret top
砲塔上部
Верхняя часть башни

炮塔下部
Turret bottom
砲塔下部
Нижняя часть башни

H18

23 火炮组合

Attaching main gun
火炮の取り付け
Установка пушки

D20, D19, H38

火炮
Main gun
火炮
Пушка

火炮
Main gun
火炮
Пушка

- ⚠️ 装配“机器人”主动防御系统时不装。
- ⚠️ Don't install this part if you choose to install the "Droid" active protection system.
- ⚠️ ロボットアクティブ防御システムとどちらか選んでから組み立てます。
- ⚠️ Не использовать при установке комплекса активной защиты «Робот».

24 炮塔部件组装1

Turret parts assembly 1
砲塔部品の組み立て1
Установка деталей башни, этап 1

T6, MC-102/N93, C2, D37, D27, C34, H1, D80

25 炮塔部件组装2

Turret parts assembly 2
砲塔部品の組み立て2
Установка деталей башни, этап 2

D1, H44, MC-505/N18, H5, D79, MC-508/N18, C34

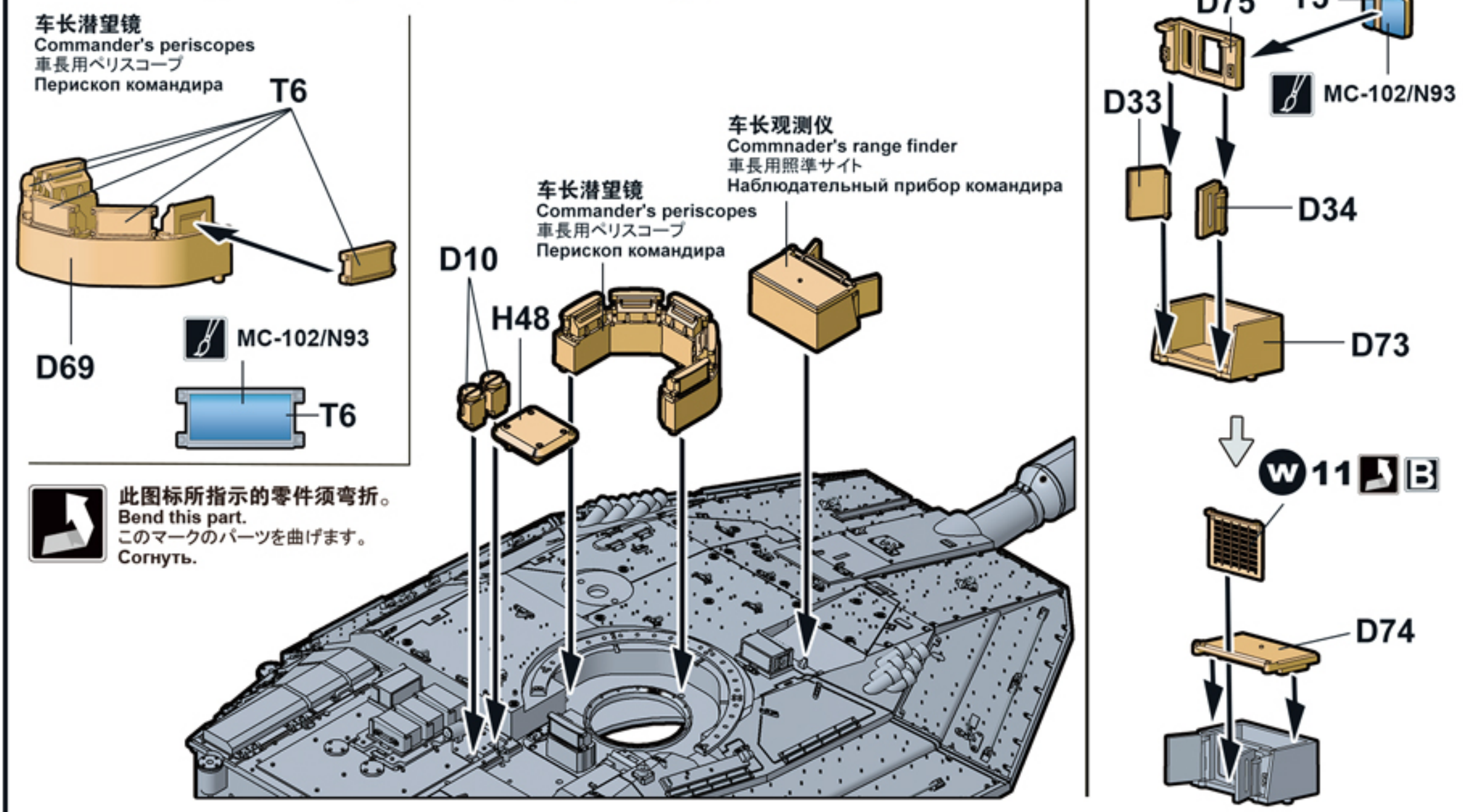
备用弹药箱
Spare ammo box
予備弾薬箱
Запасная патронная коробка

备用弹药箱
Spare ammo box
予備弾薬箱
Запасная патронная коробка

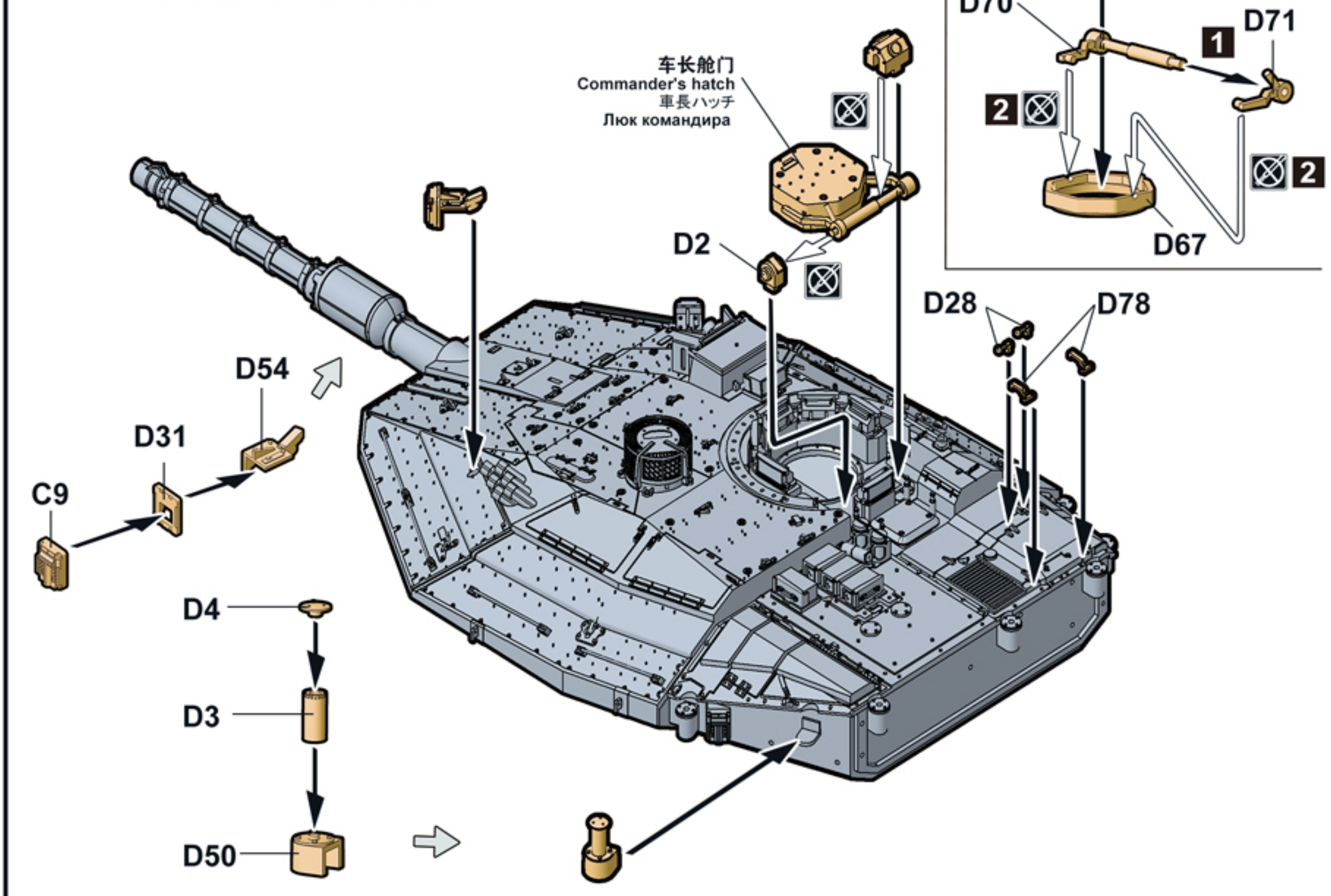
备用弹药箱
Spare ammo box
予備弾薬箱
Запасная патронная коробка

C23, MC-203/N78, C7

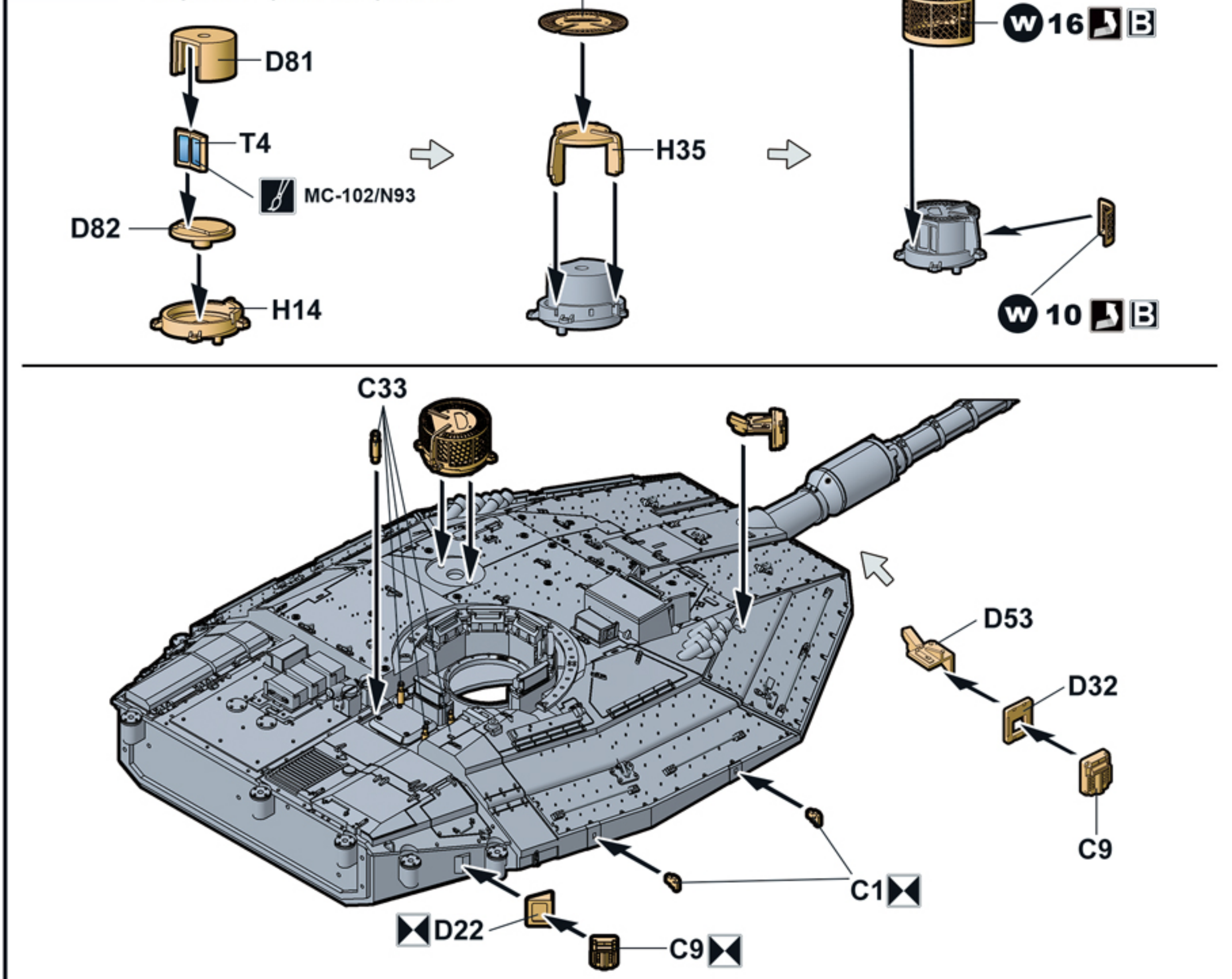
26 车长观测仪组装 Commander's range finder assembly 車長用照準サイトの組み立て Сборка наблюдательного прибора командира



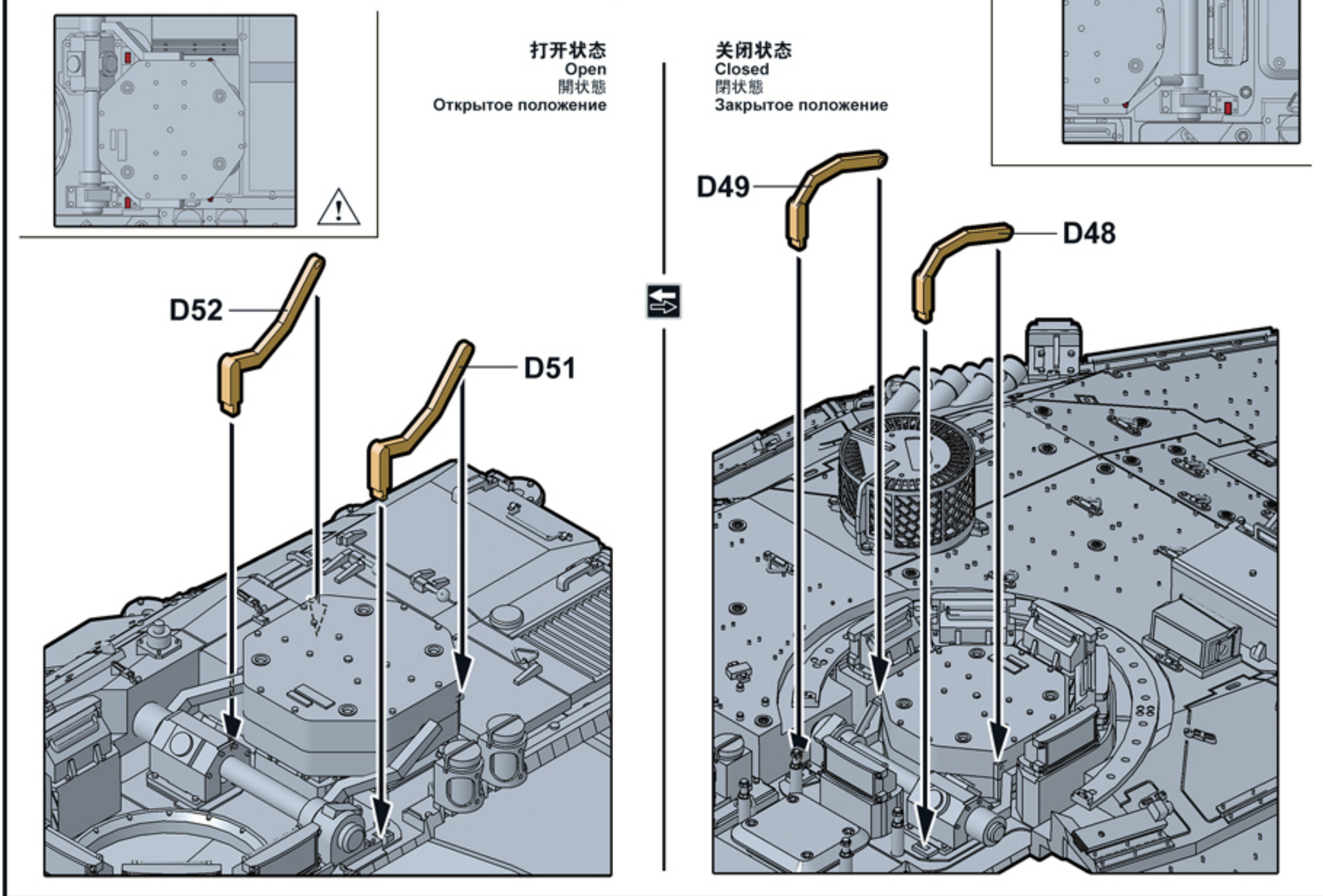
28 车长舱门组装 Commander's hatch assembly 車長ハッチの組み立て Сборка люка командира



27 周视仪组装 Panoramic sight assembly 旋回サイトの組み立て Сборка панорамного прицела

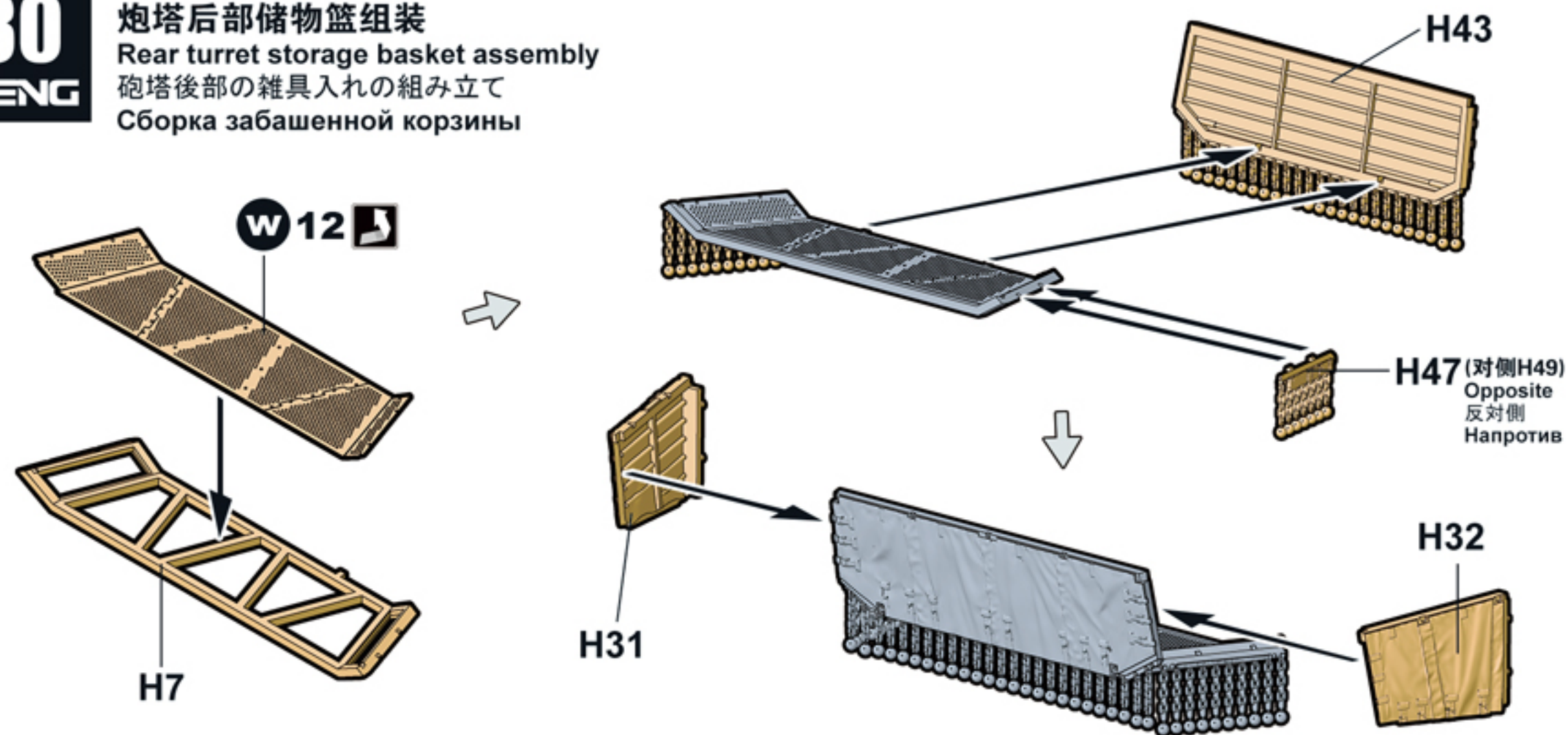


29 车长舱门状态组装 Commander's hatch position options 車長ハッチ状態の組み立て Выбор положения крышки люка командира



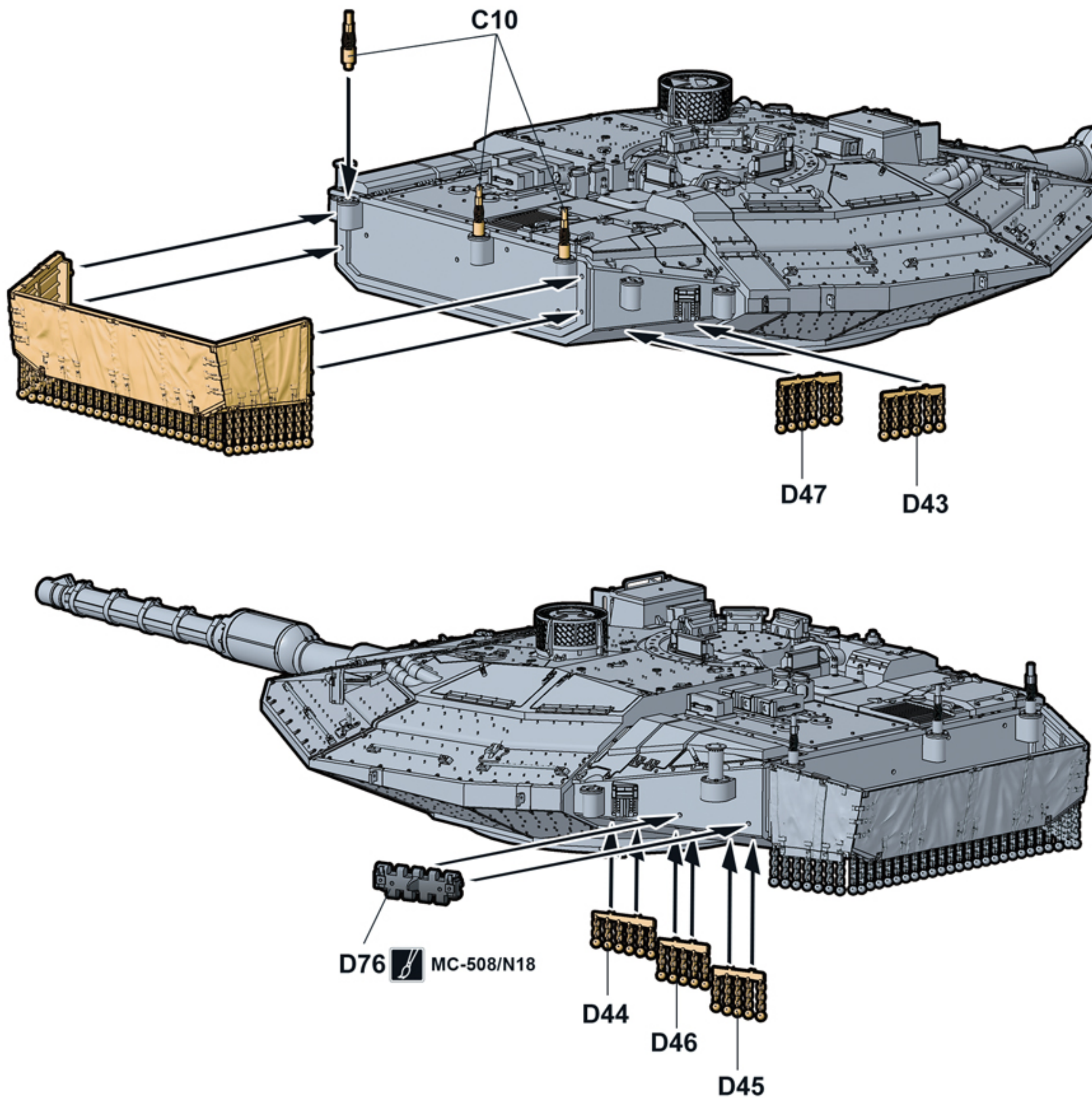
30
MENG

炮塔后部储物篮组装
Rear turret storage basket assembly
砲塔後部の雑具入れの組み立て
Сборка забашенной корзины



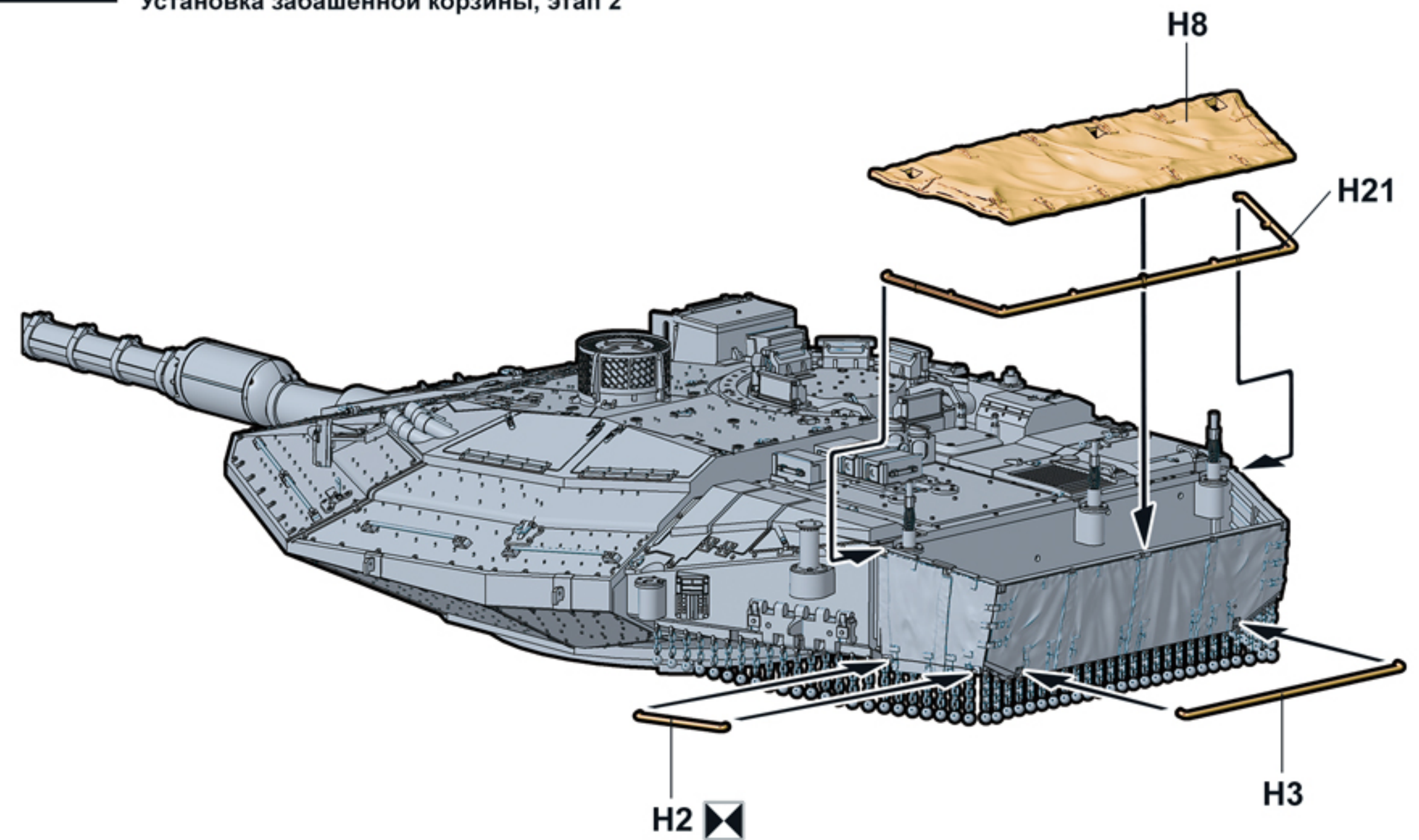
31
MENG

炮塔后部储物篮组合1
Attaching rear turret storage basket 1
砲塔後部の雑具入れの取り付け1
Установка забашенной корзины, этап 1



32
MENG

炮塔后部储物篮组合2
Attaching rear turret storage basket 2
砲塔後部の雑具入れの取り付け2
Установка забашенной корзины, этап 2

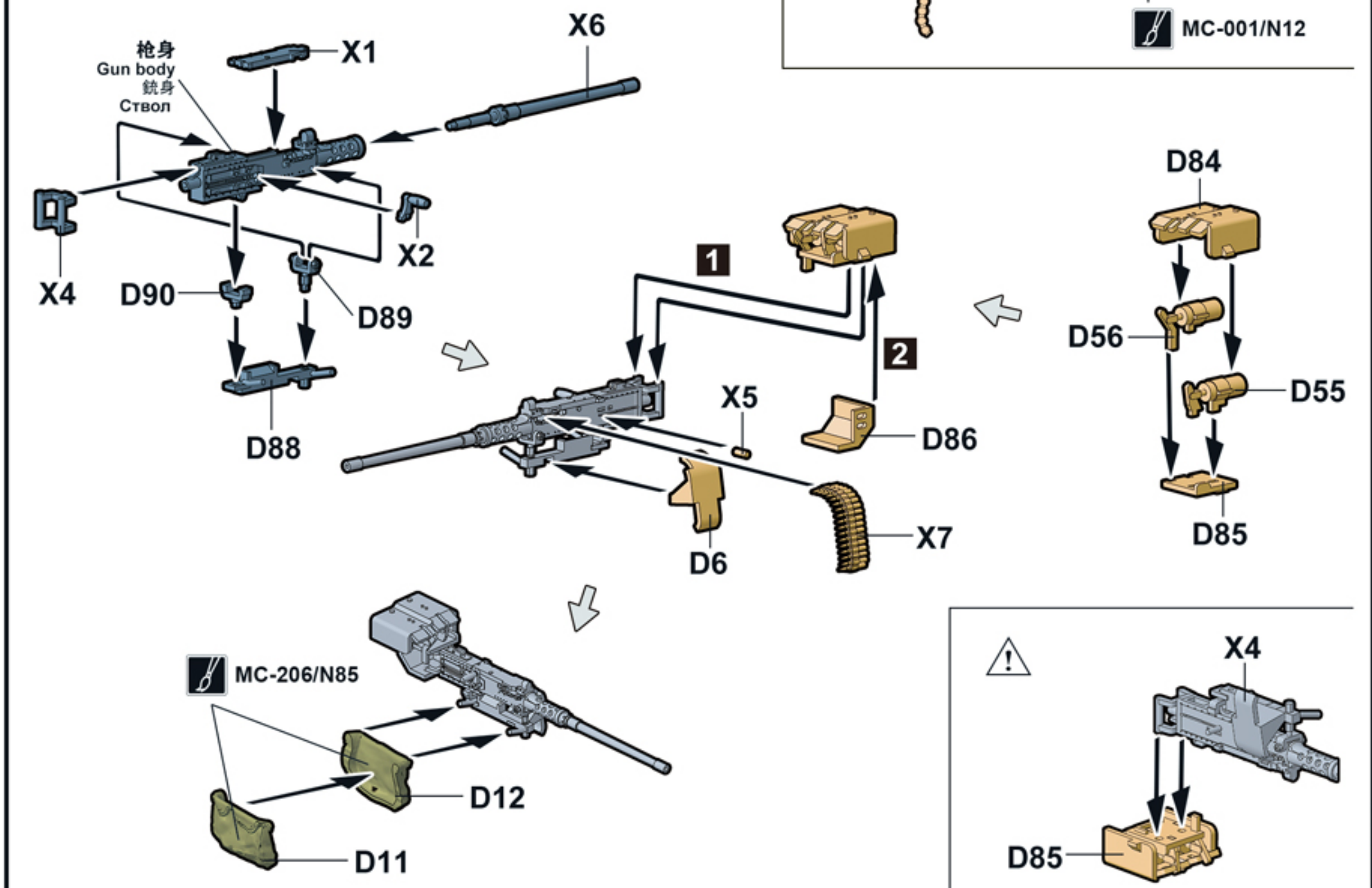


33
MENG

M2机枪组装
M2 machine gun assembly
M2機関銃の組み立て
Сборка пулеметов M2

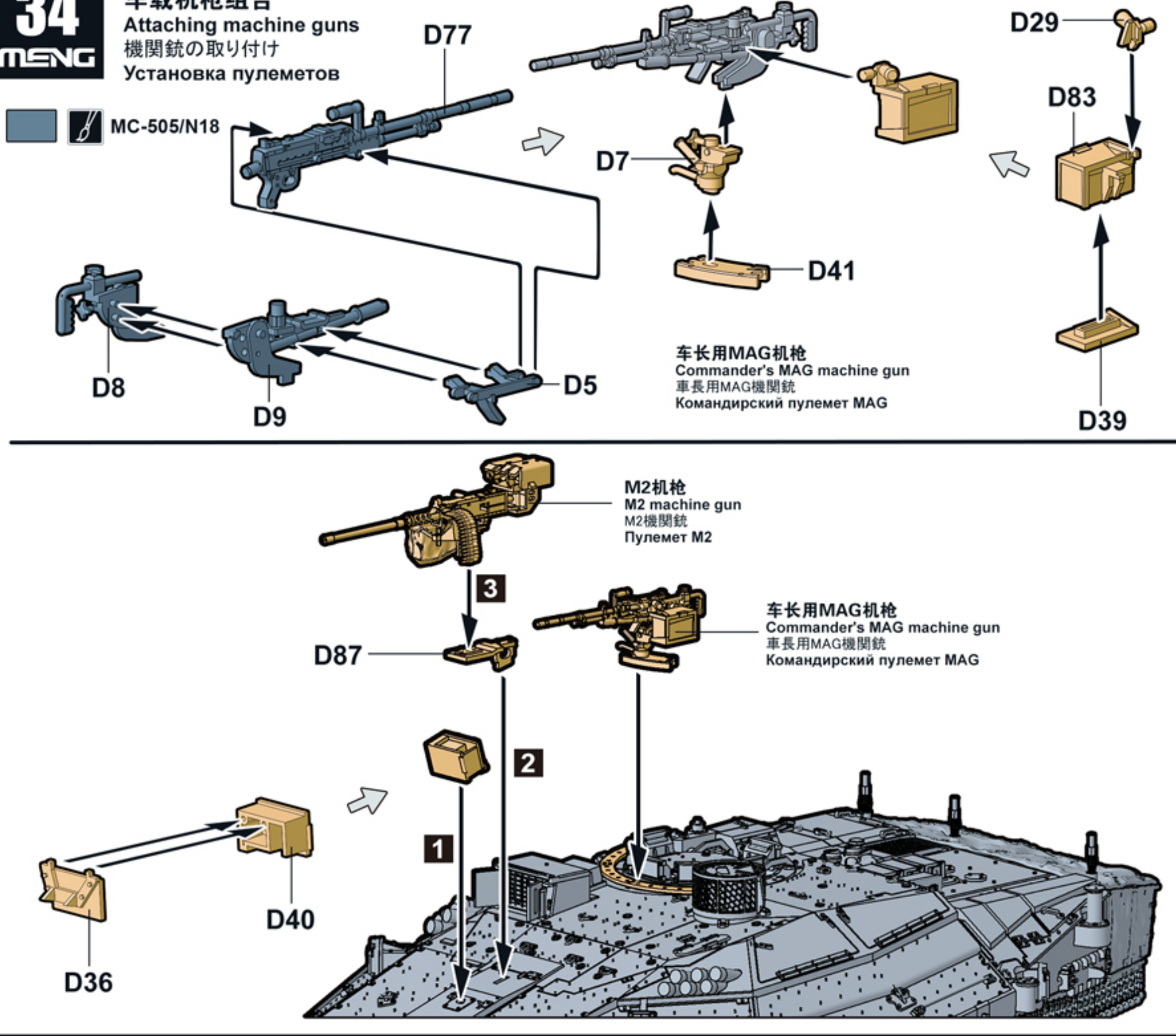
MC-505/N18

! X7截取14mm
Cut off 14mm from X7
14mmのX7を切り取ります。
Длина гибкой части детали X7 14 мм. MC-503/N9
X7 MC-001/N12



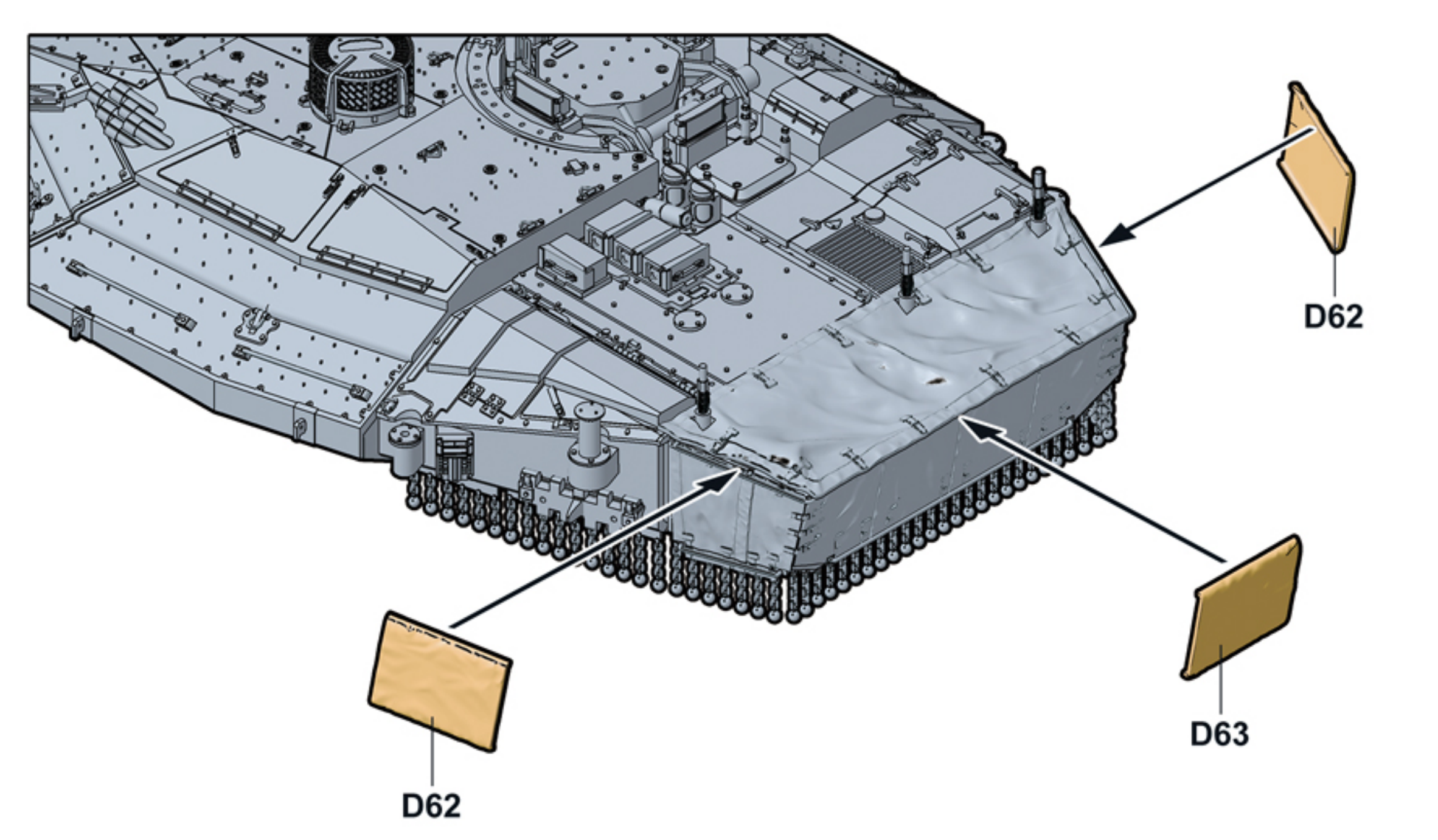
34
MENG

车载机枪组合
Attaching machine guns
機関銃の取り付け
Установка пулеметов



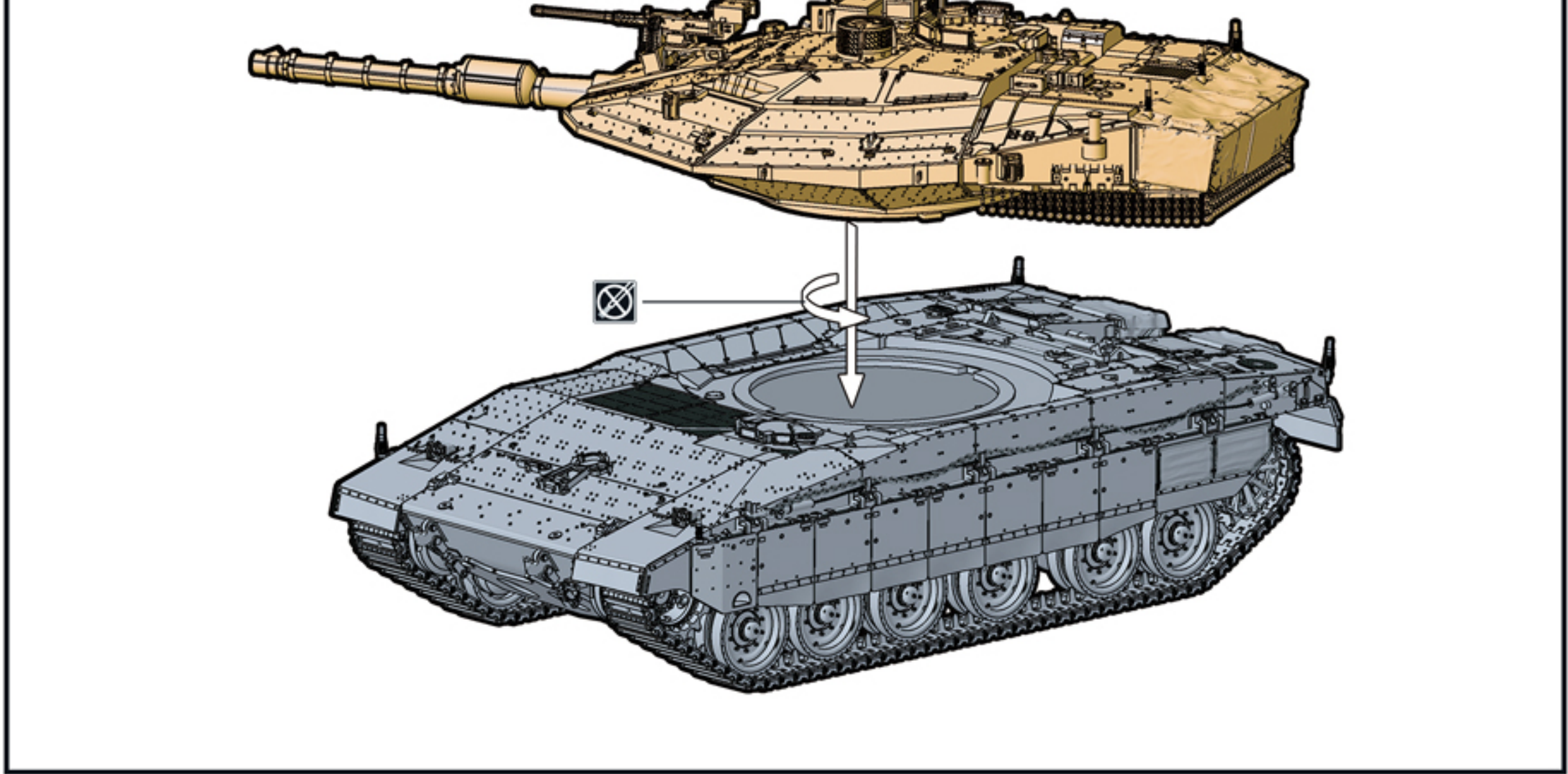
35
MENG

战术编号板组合
Attaching tactical marking panels
ナンバープレートの取り付け
Изготовление пластин для тактических обозначений



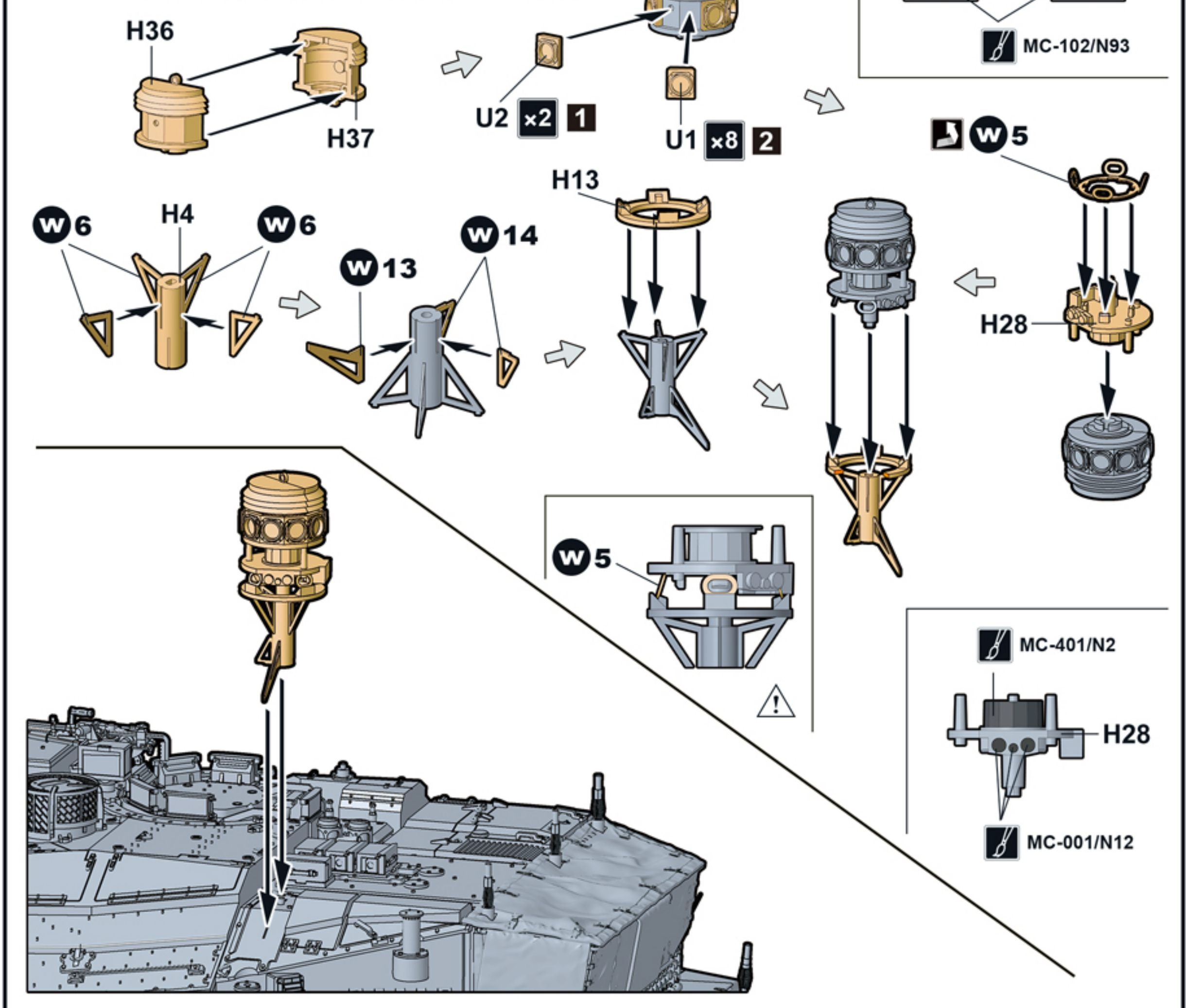
36
MENG

炮塔组合
Attaching turret
砲塔の取り付け
Установка башни

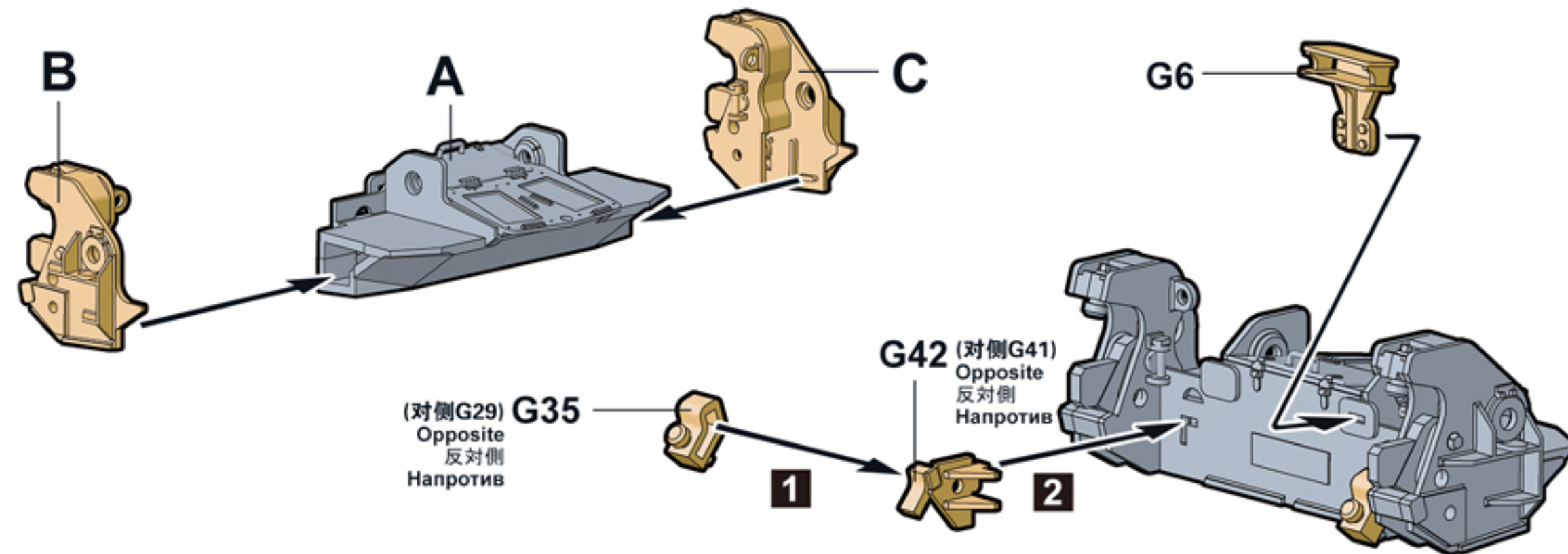
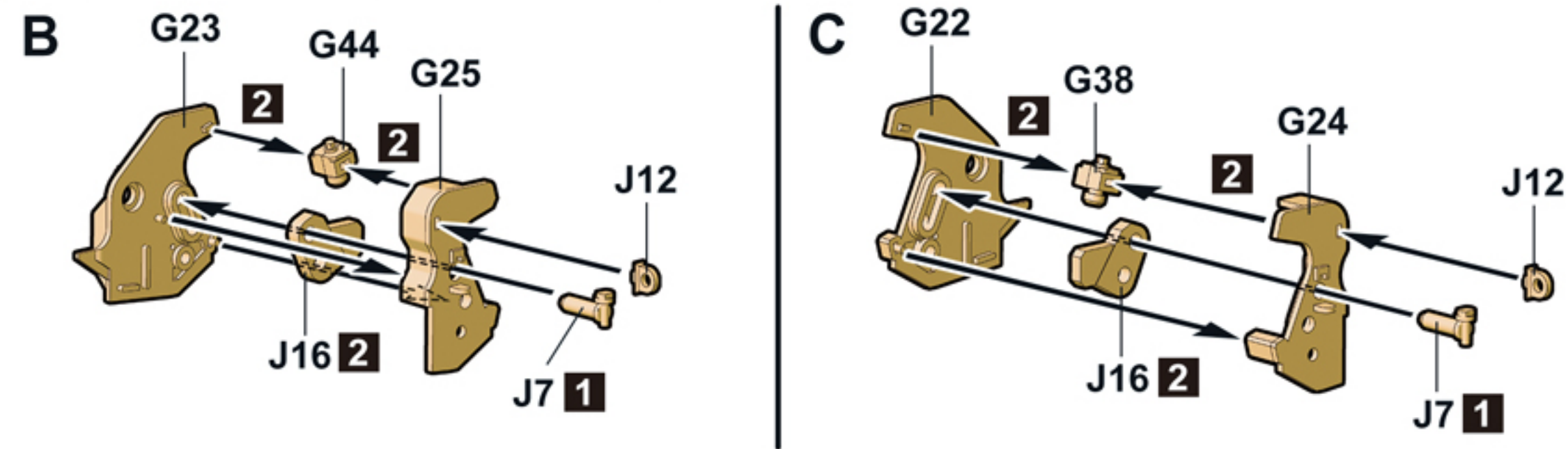
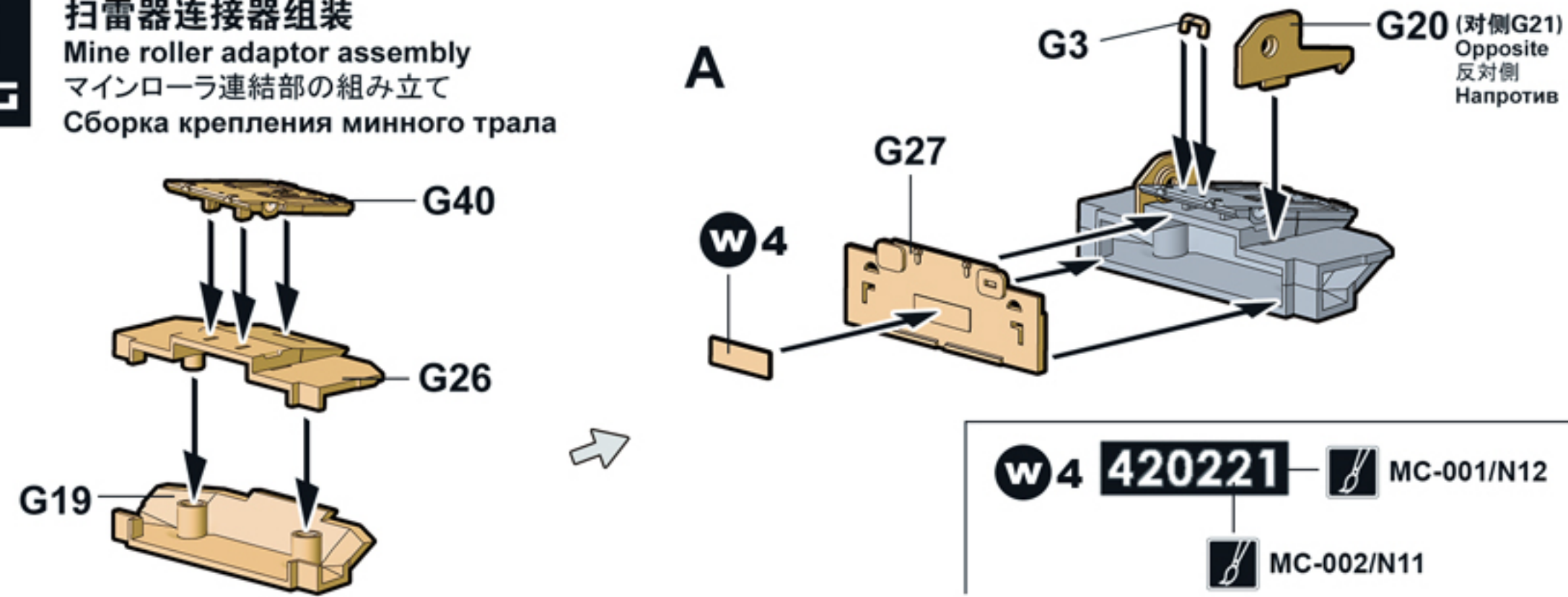


37
MENG

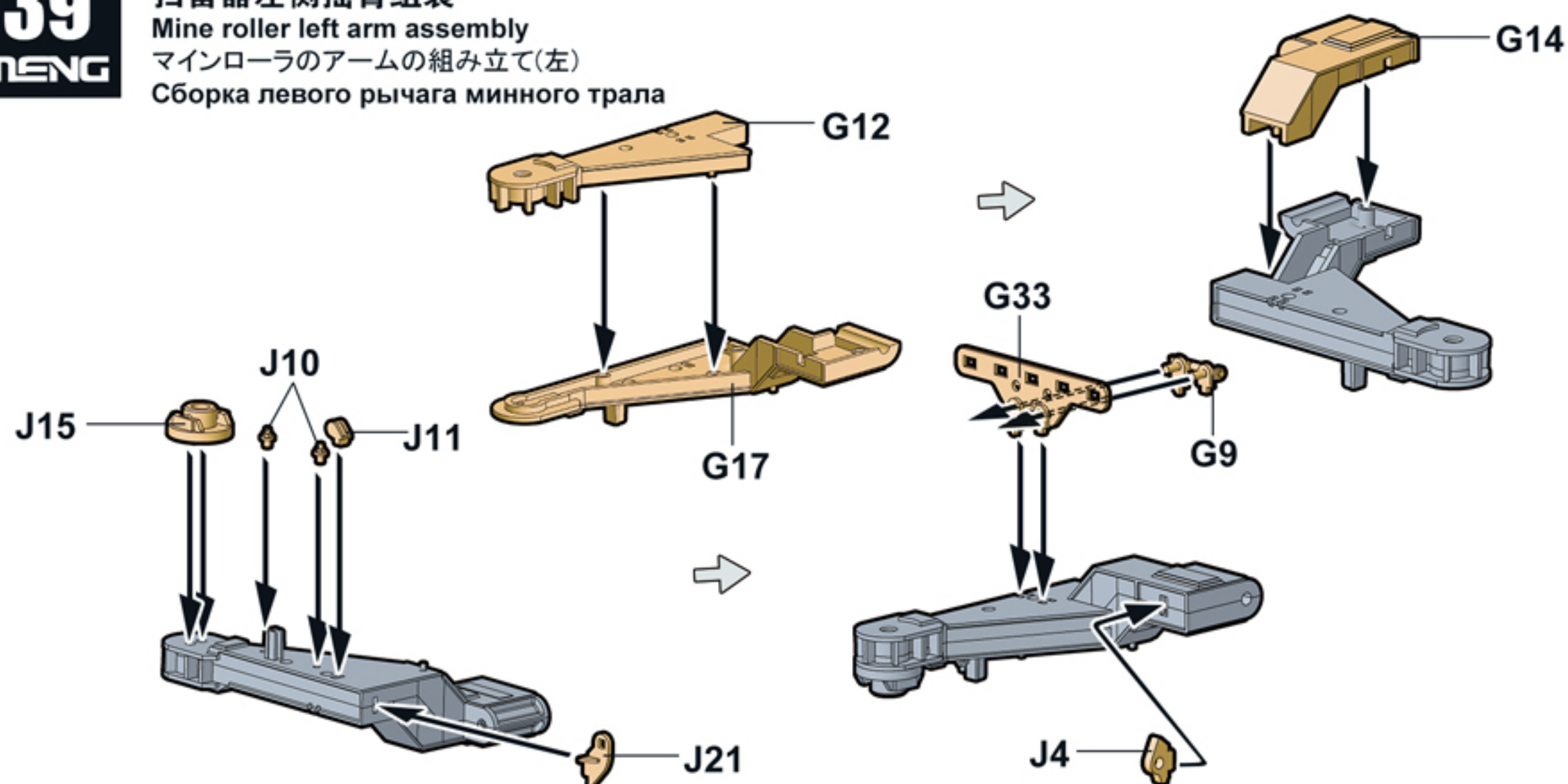
“机器人”的主动防御系统组装
"Droid" Active Protection System Assembly
ロボットアクティブ防御システム
Сборка комплекса активной защиты «Робот»



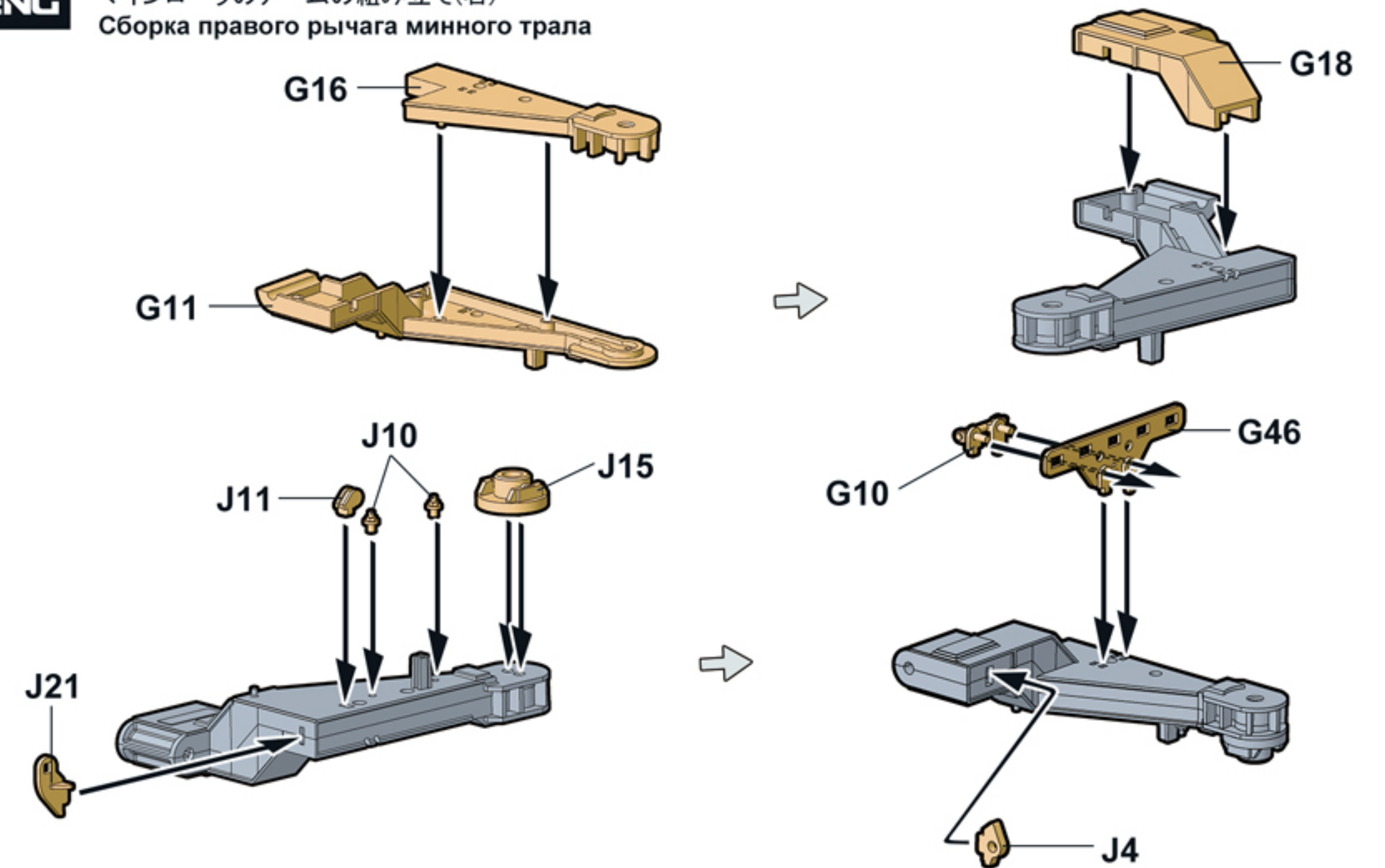
扫雷器连接器组装
Mine roller adaptor assembly
マインローラ連結部の組み立て
Сборка крепления минного трала



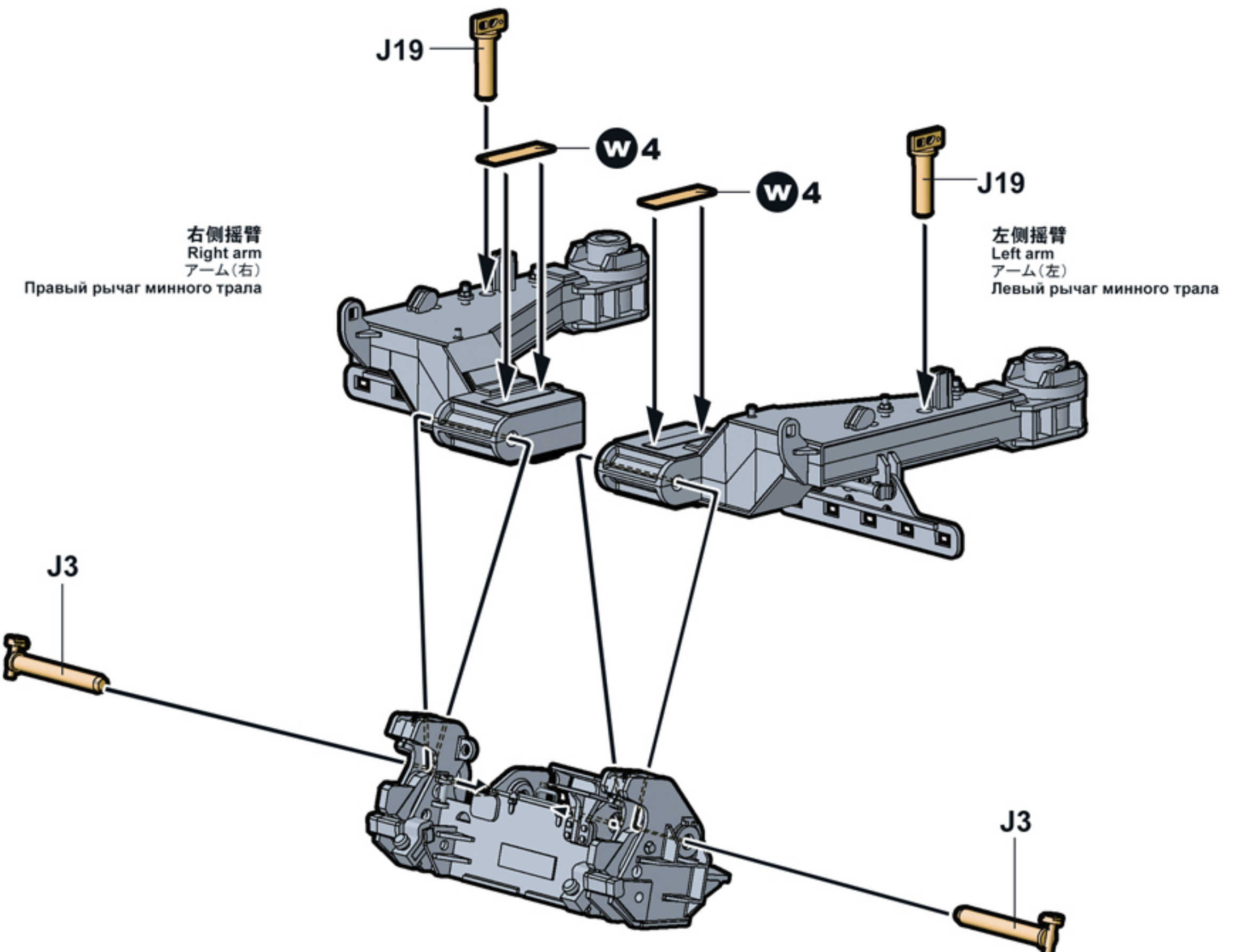
扫雷器左侧摇臂组装
Mine roller left arm assembly
マインローラのアームの組み立て(左)
Сборка левого рычага минного трала



扫雷器右侧摇臂组装
Mine roller right arm assembly
マインローラのアームの組み立て(右)
Сборка правого рычага минного трала

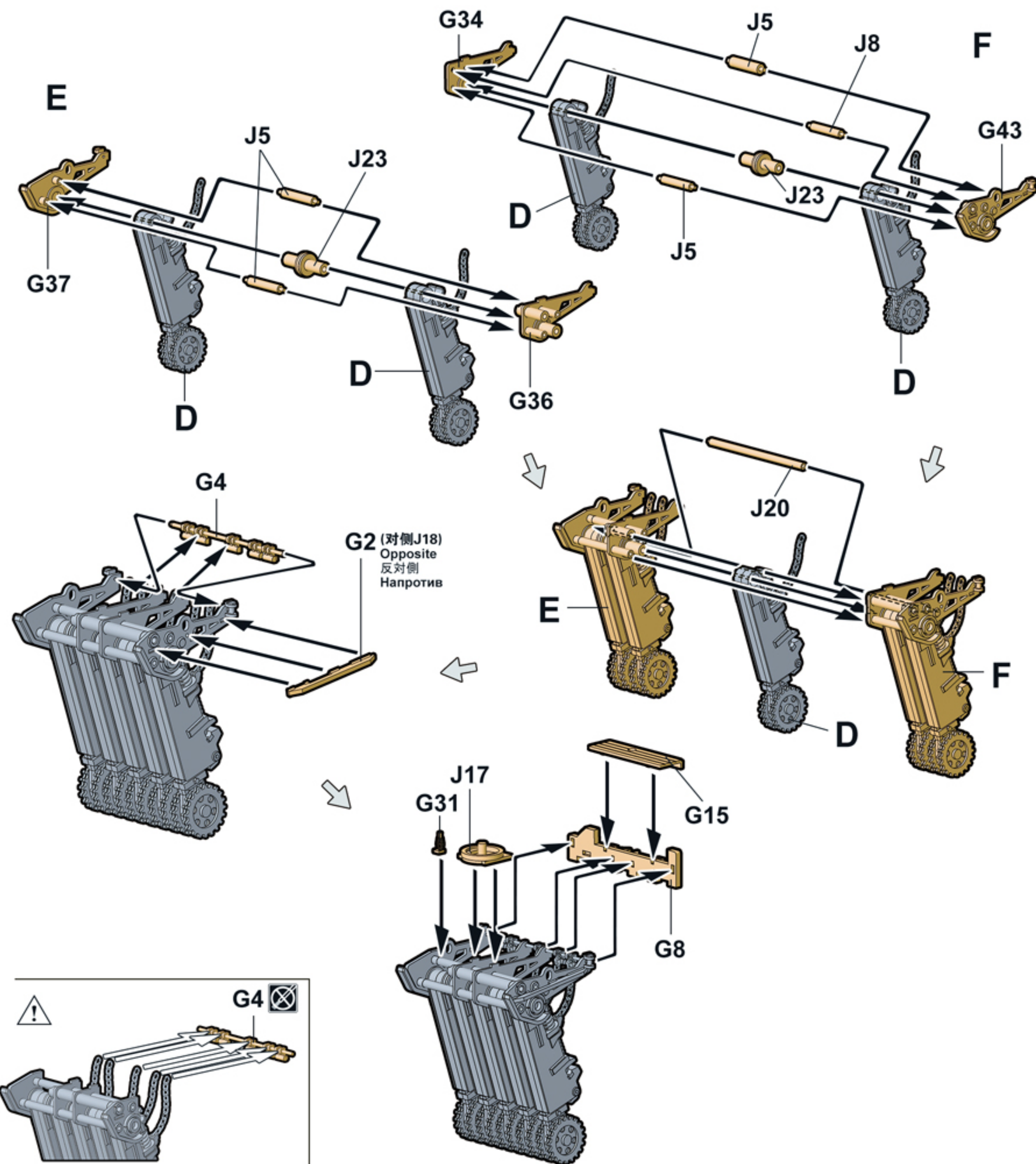
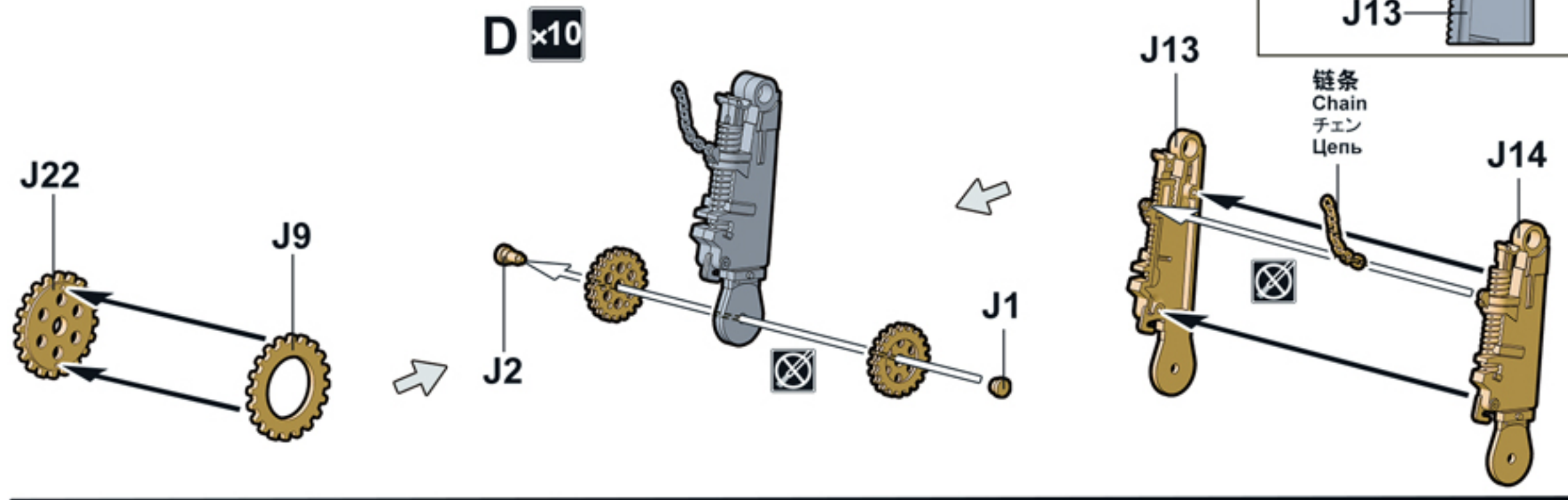


扫雷器摇臂组合
Attaching mine roller arms
マインローラアームの取り付け
Установка рычагов трала

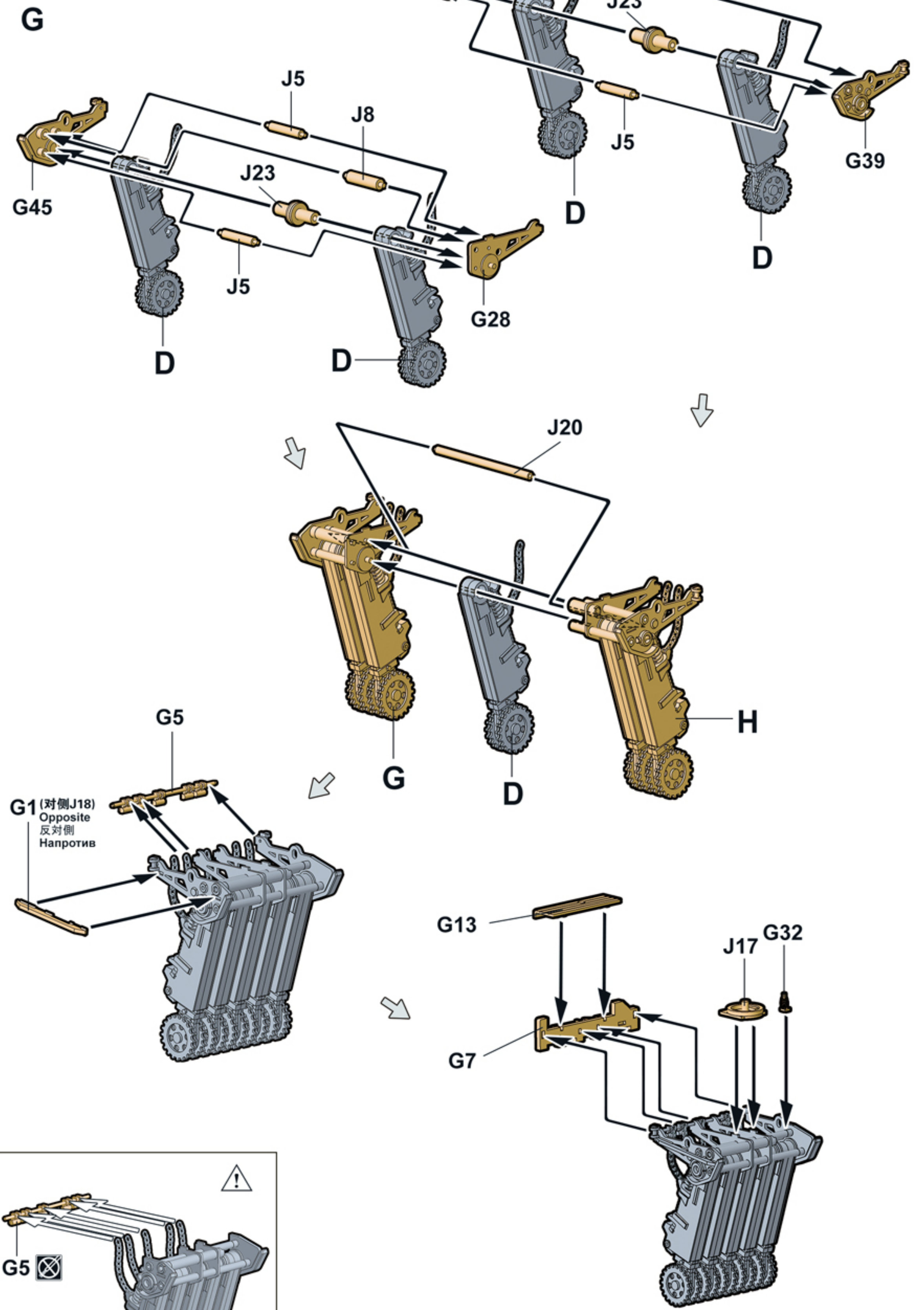


扫雷器右侧滚轮组组装
Right mine roller assembly
マインローラのホイールの組み立て(右)
Сборка правого катка минного трапа

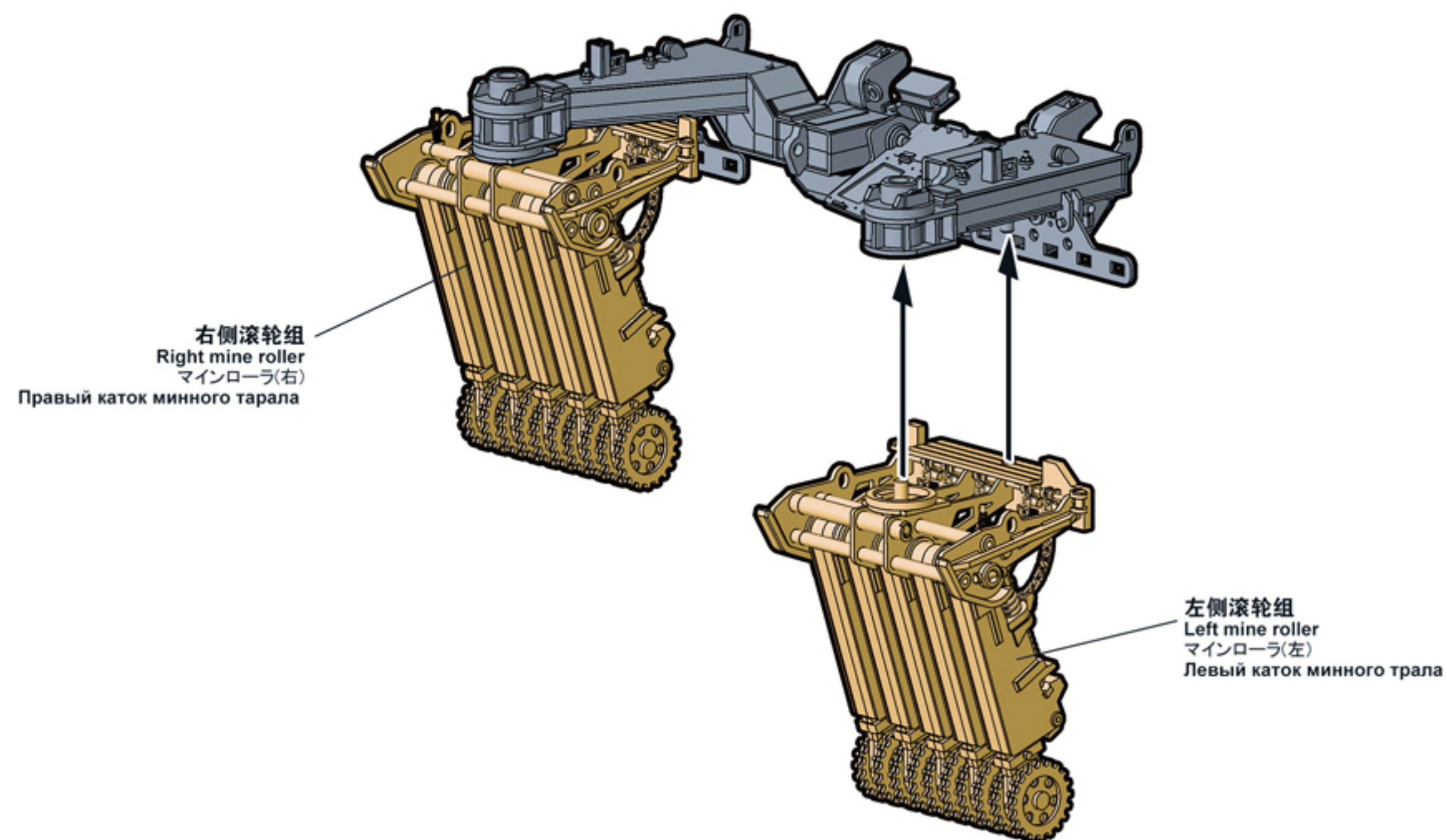
链条截取11环
Take 11 links from the chain.
チェーンを11個切り取ります。
Цепь состоит из 11 звеньев.



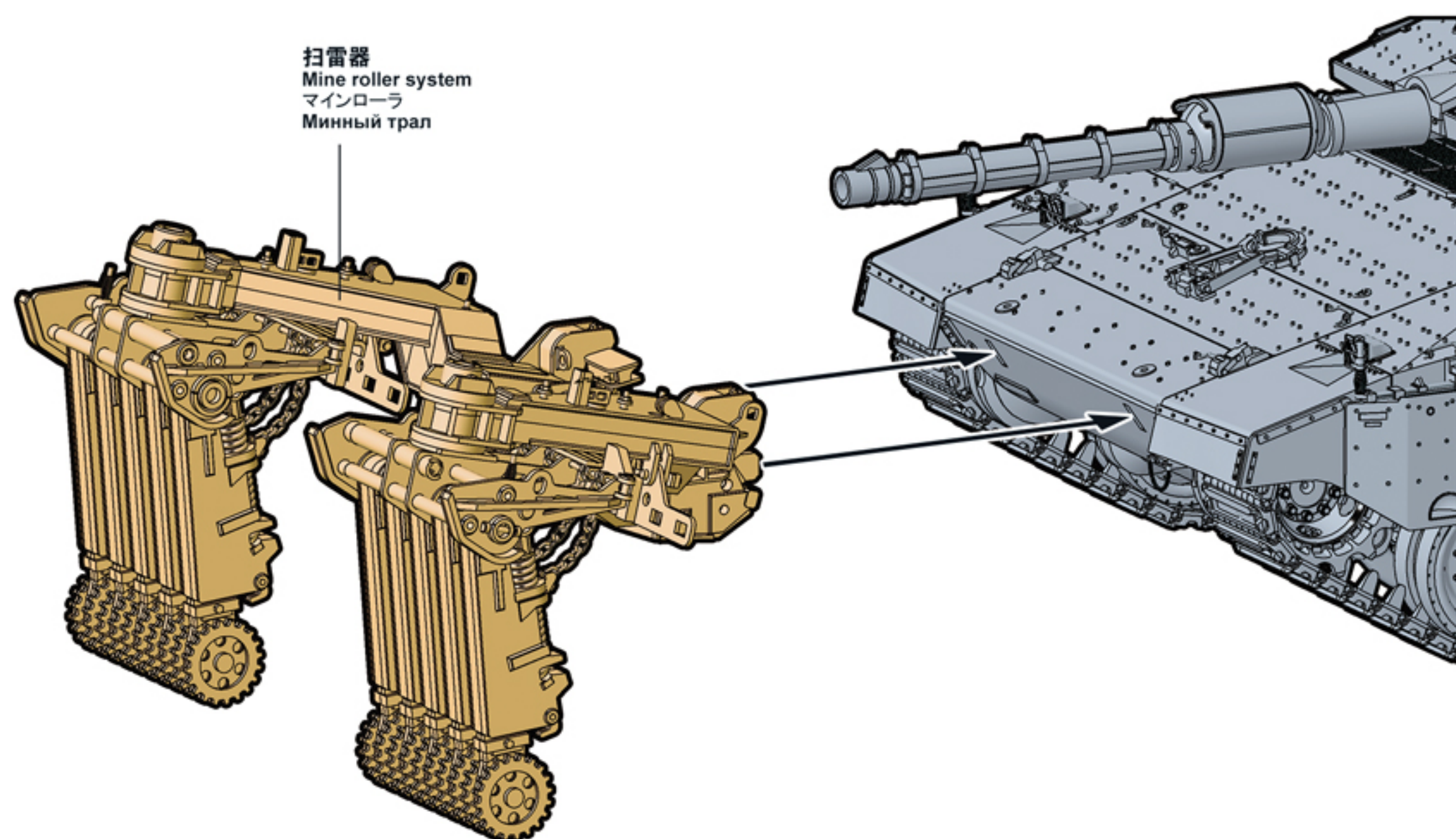
扫雷器左侧滚轮组组装
Left mine roller assembly
マインローラのホイールの組み立て(左)
Сборка левого катка минного трапа



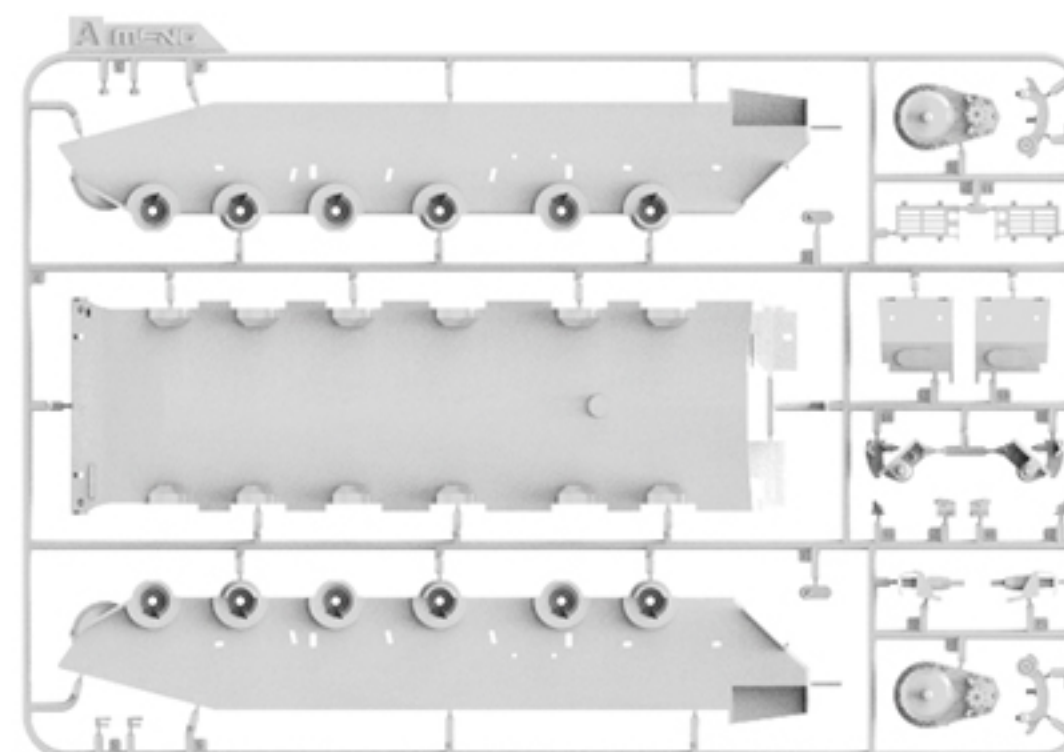
扫雷器滚轮组组合
Attaching mine rollers
マインローラのホイールの取り付け
Установка катков минного троса



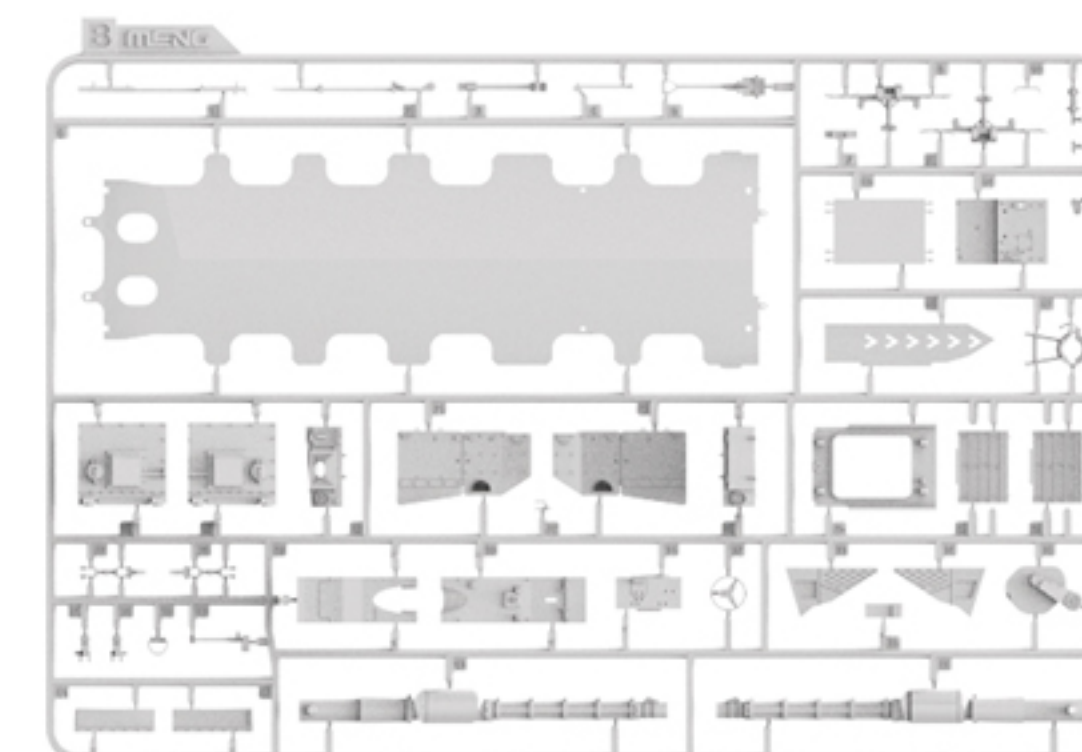
扫雷器组合
Attaching mine roller system
マインローラの取り付け
Установка минного троса



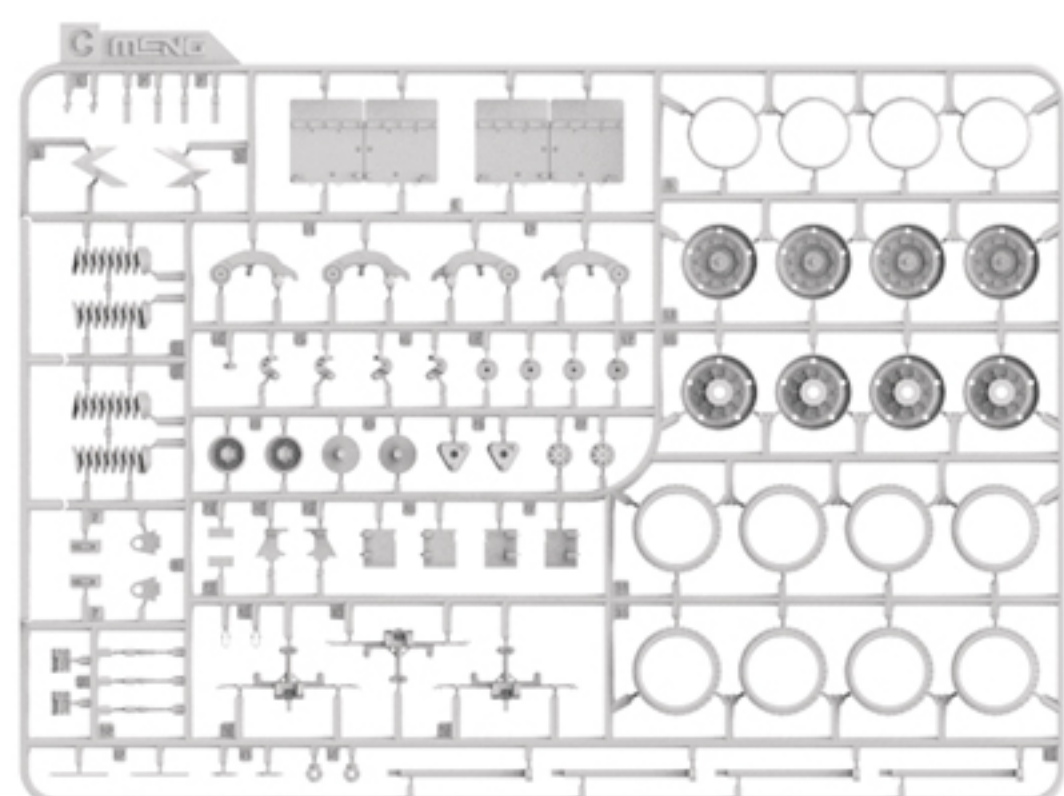
A Parts



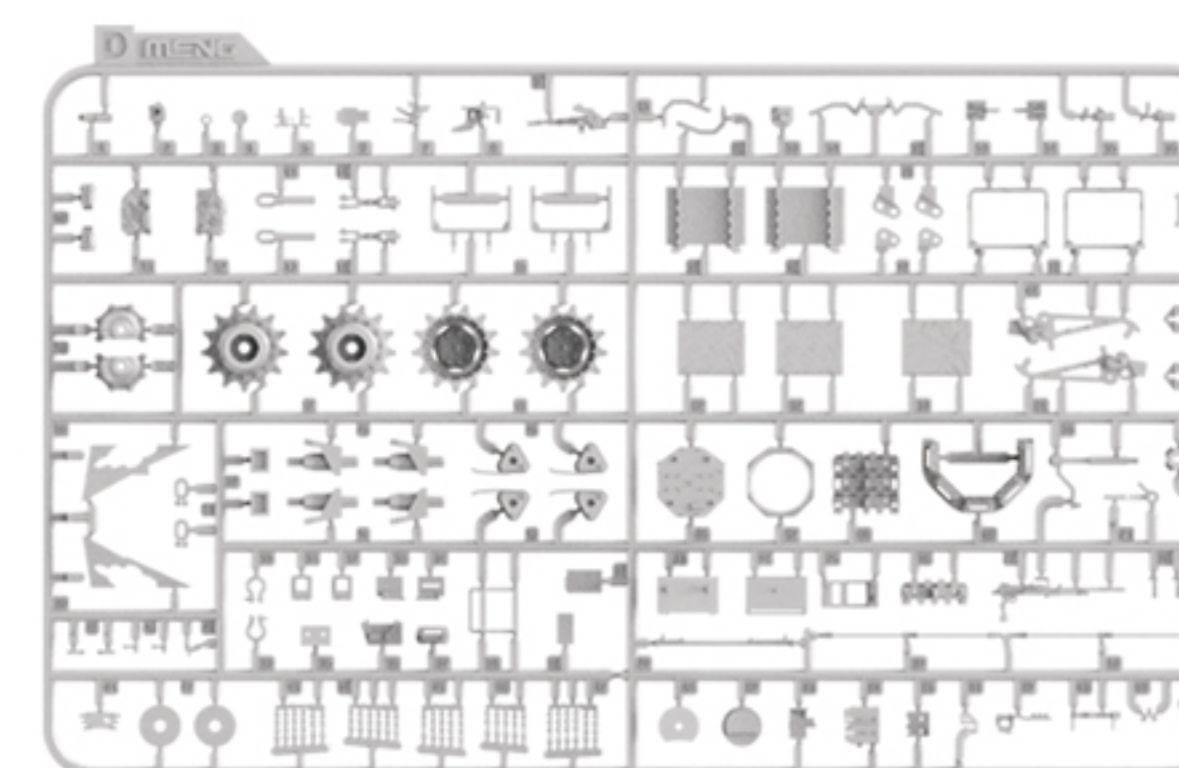
B Parts



C Parts x3



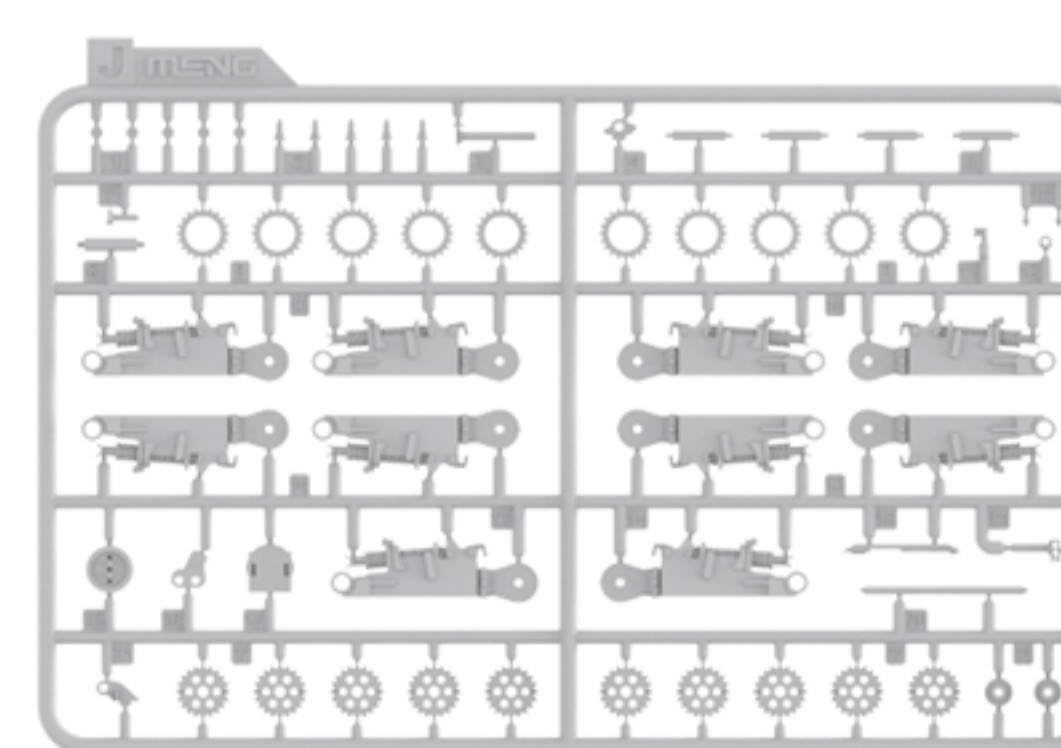
D Parts



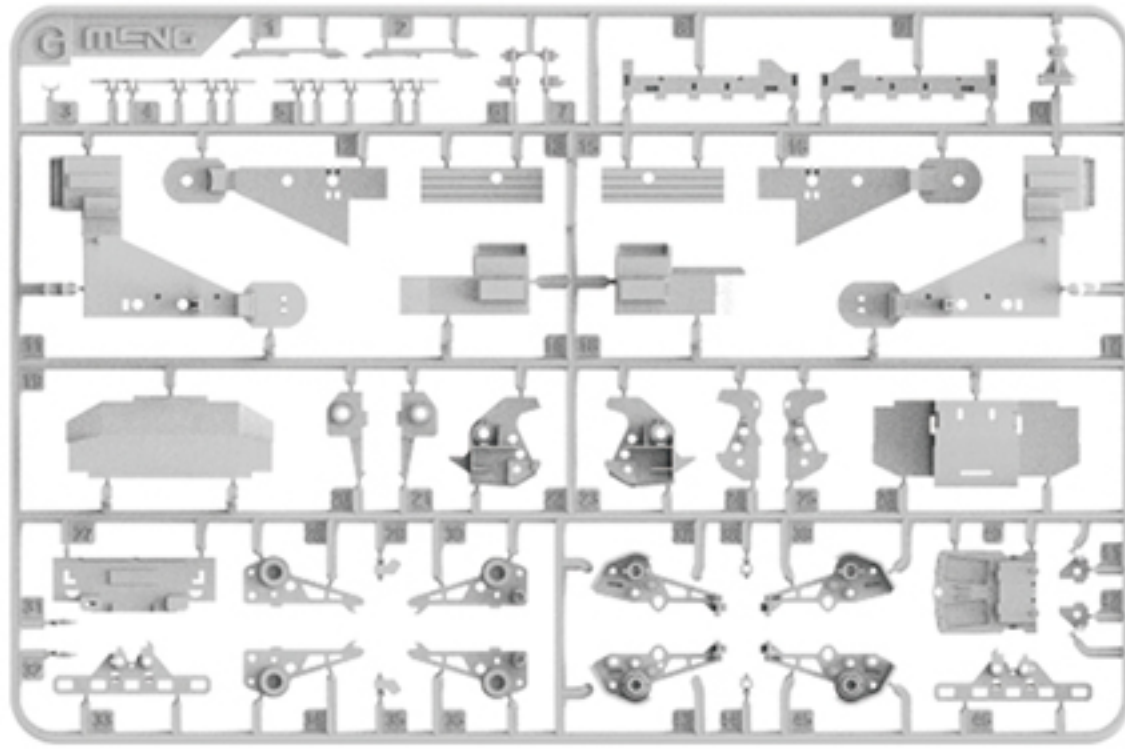
F Parts x2



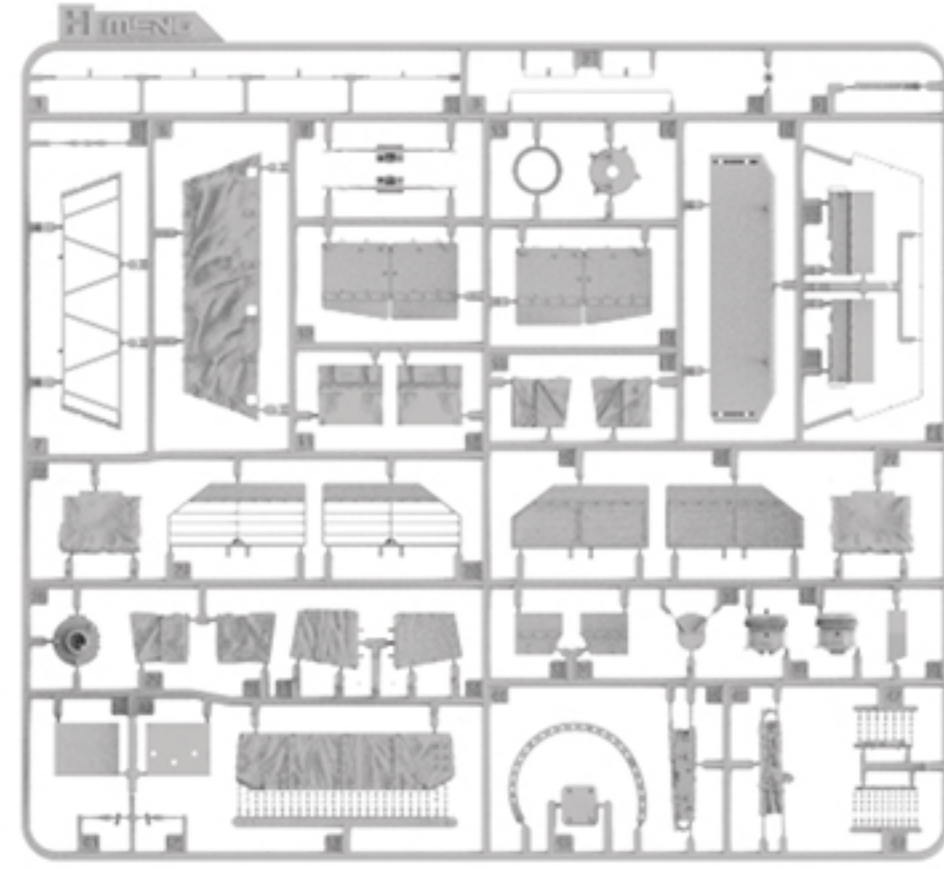
J Parts x2



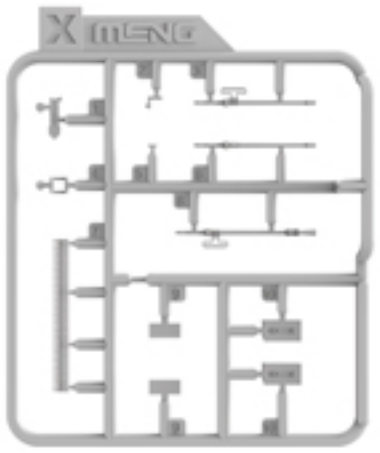
G Parts



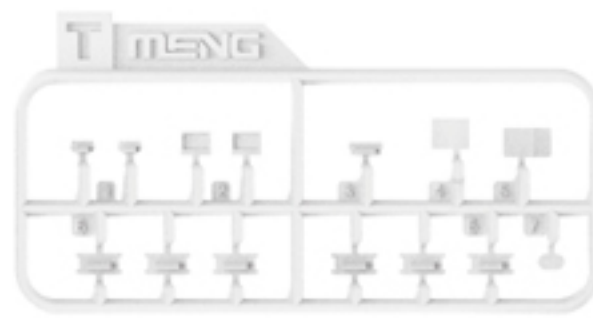
H Parts



X Parts



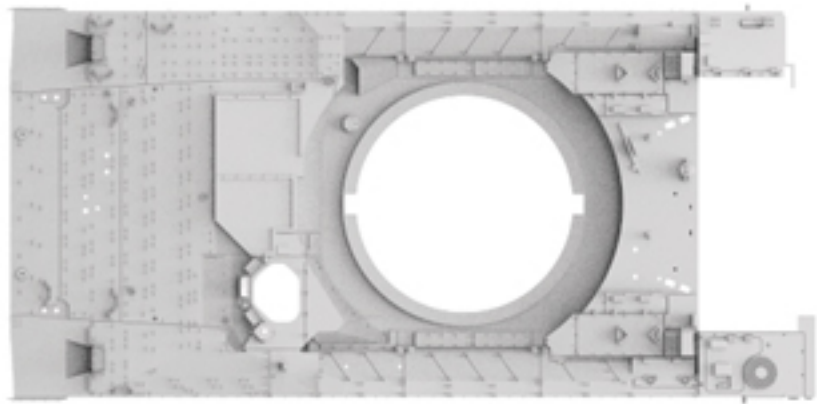
T Parts



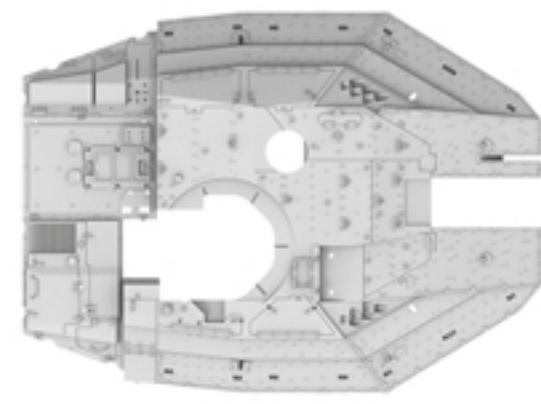
U Parts



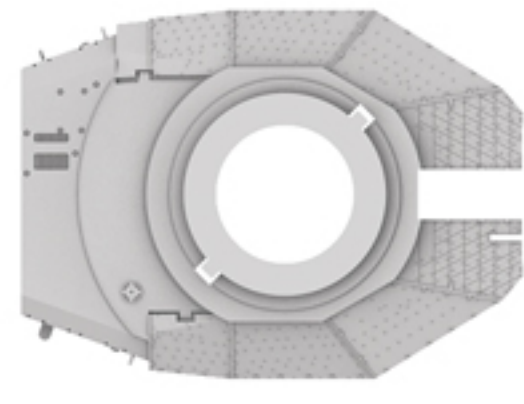
车体上部
Upper hull
車体上部
Верхняя часть корпуса



炮塔上部
Turret top
砲塔上部
Верхняя часть башни



炮塔下部
Turret bottom
砲塔下部
Нижняя часть башни



链条
Chain
チェーン
Цепь



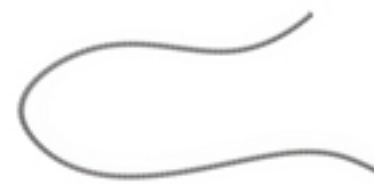
枪身
Gun body
銃身
Корпус пулемета



胶套
Poly cap
ポリキャップ
Эластичная втулка



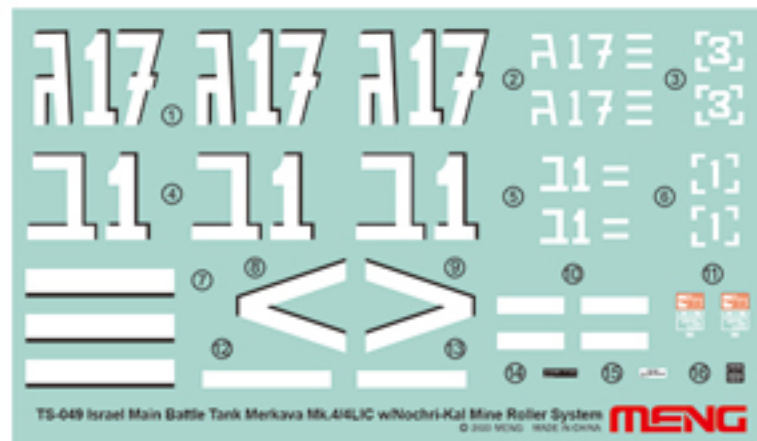
钢缆
Cable
ロープ
Трос



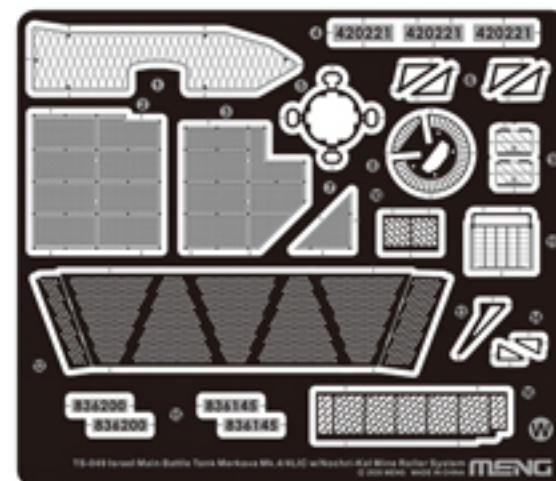
诱导轮 x2
Idler wheel
アイドラーホイール
Направляющее колесо



水贴
Decal
スライドマーク
Декаль

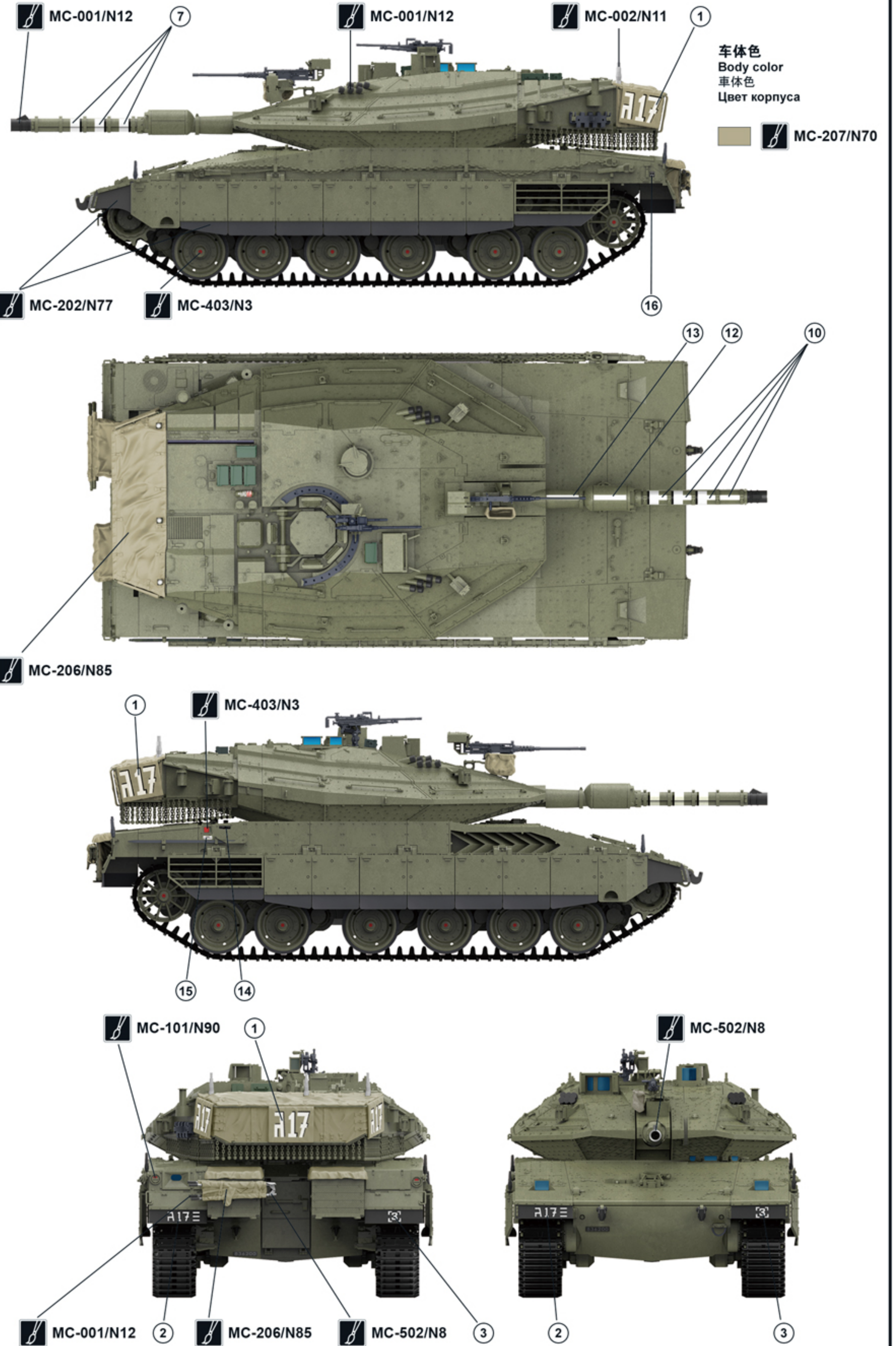


W Parts

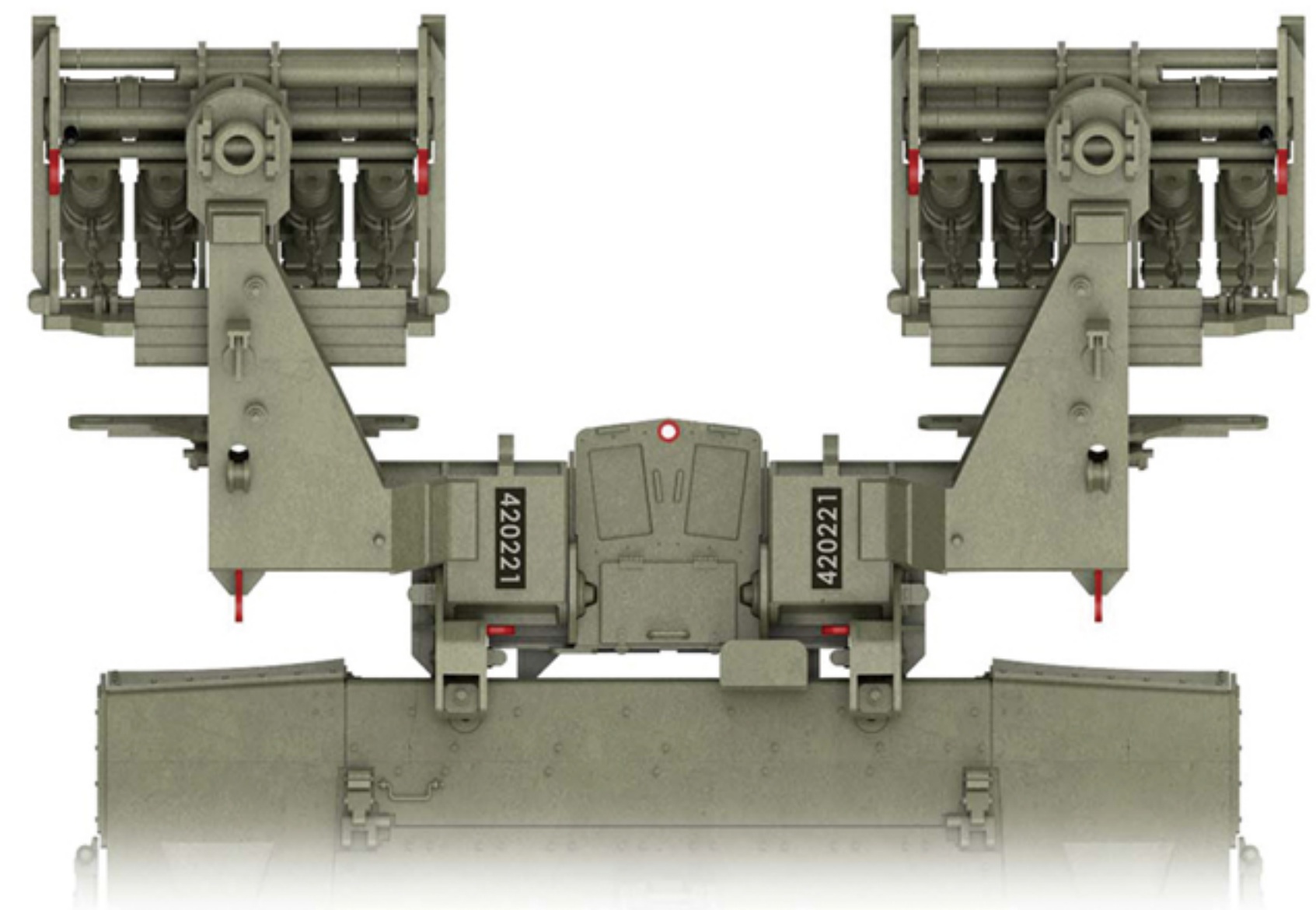
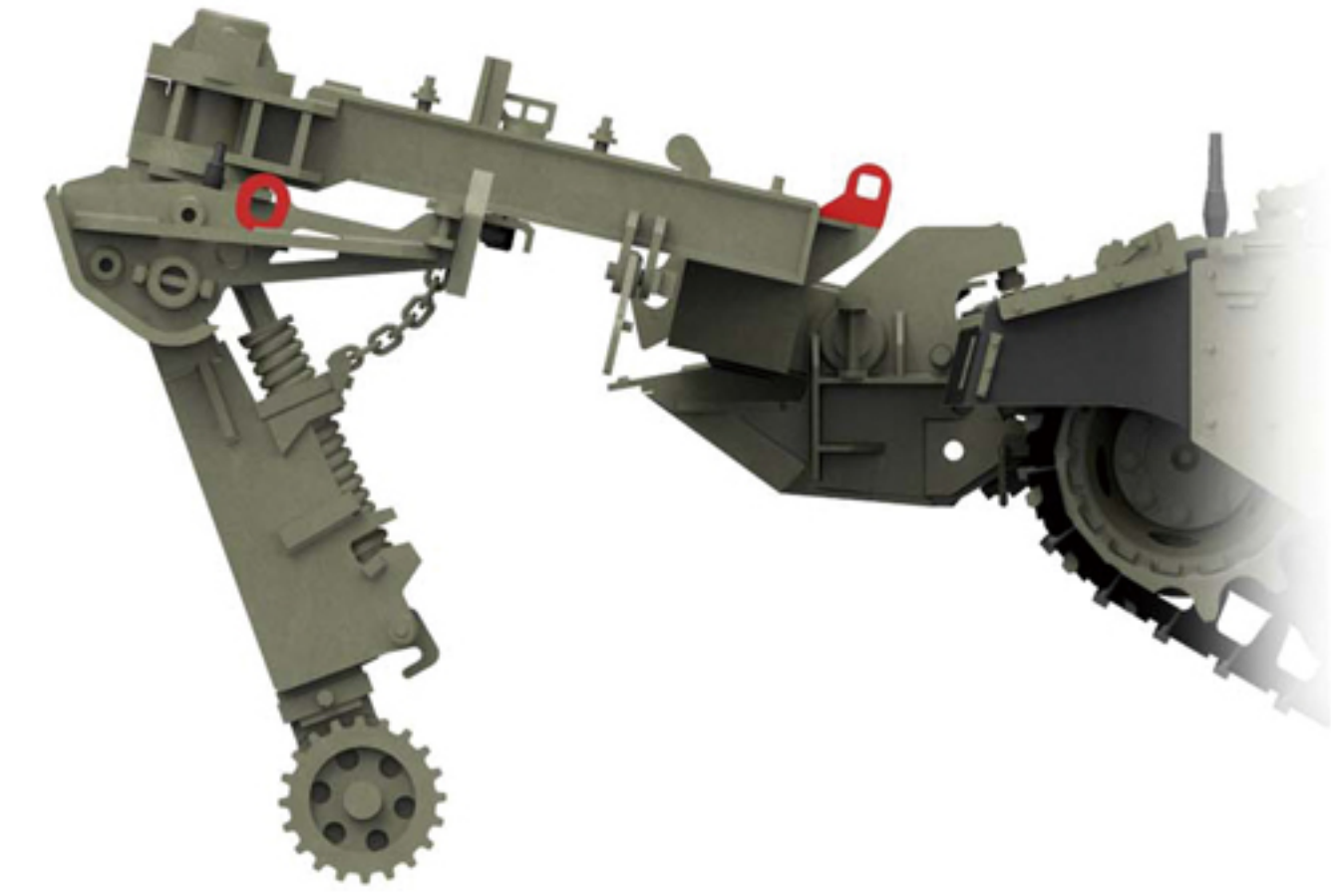
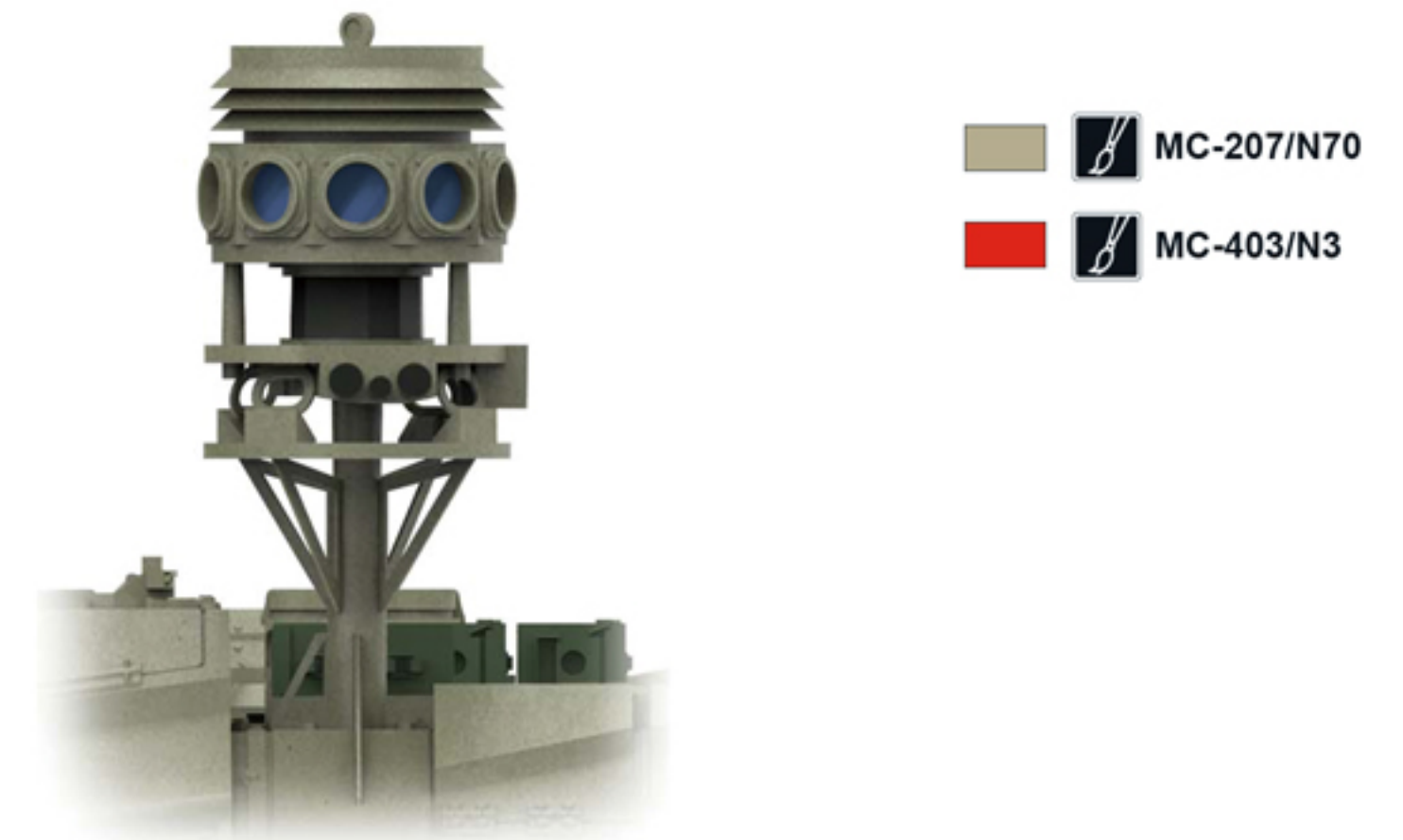
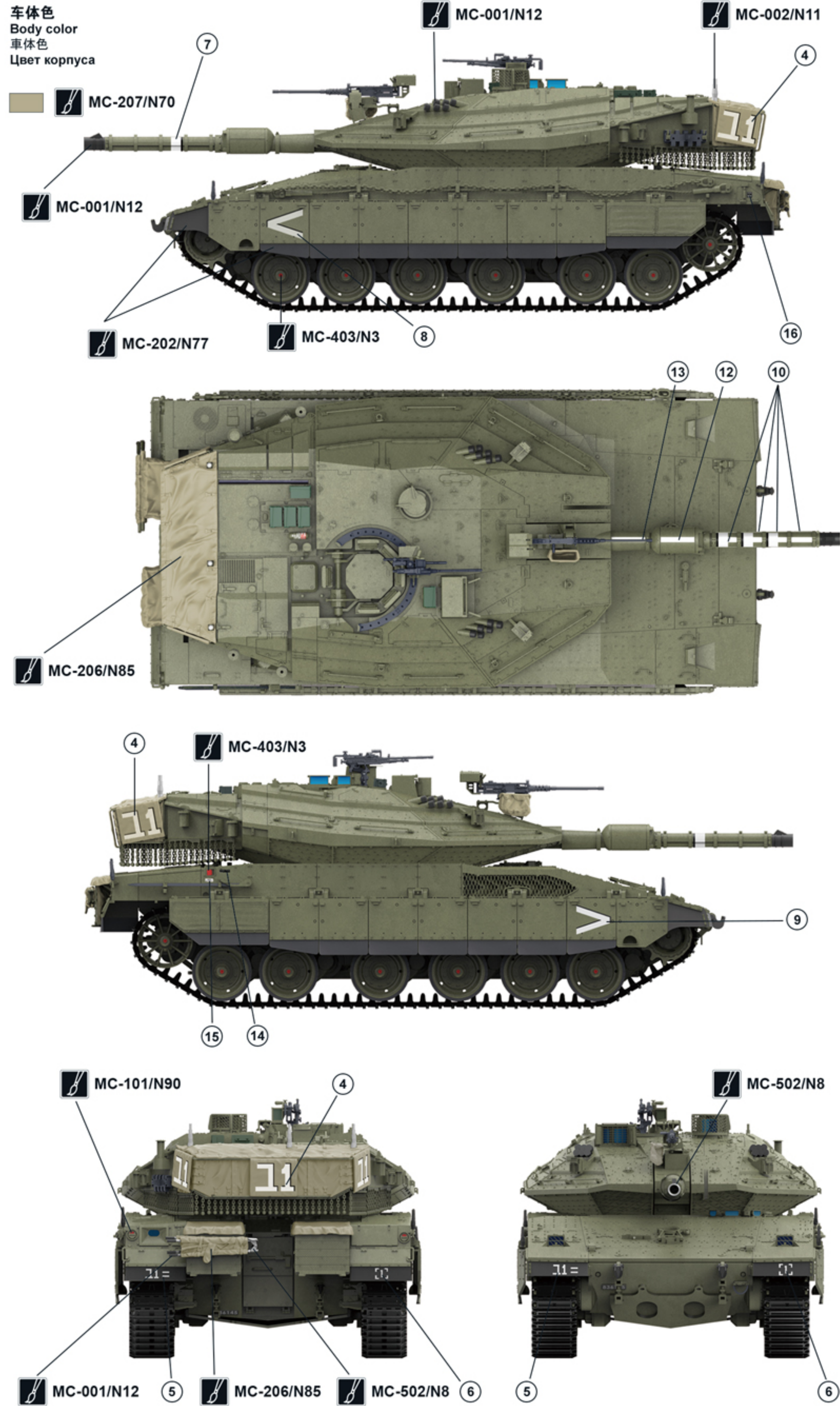


涂装指示
Painting
塗装指示
Окраска

以色列国防军第401旅第3“钢铁”营17 Gimmel (17C)号车, 戈兰高地, 2009年6月
Tank 17 Gimmel (17C), 3rd "Eshet" (Steel) Battalion, 401st Brigade, IDF, Golan Heights, June 2009
イスラエル国防軍第401旅団第3スチール大隊17 Gimmel(17C)号車 ゴラン高原 2009年6月
Танк номер 17 Gimmel (17C) из состава 3-го танкового батальона 401-ой бригады АОИ, Голанские высоты, июнь 2009 г.



B 以色列国防军第401旅第1“剑”营第2连第1排1Bet (1B)号车, 犹大旷野, 2011
 Tank 1Bet (1B), 1st Platoon, 2nd Company, 1st "Shelqh" (Sword) Battalion, 401st Brigade, IDF, Judea desert, 2011
 ישראל國防軍第401旅團第1ソード大隊第2中隊第1小队1Bet(1B)号車 ユダヤ野原 2011年
 Танк номер 1Bet (1B) из состава 1-го взвода 2-ой роты 1-го батальона "Меч" 401-ой бригады АОИ, Иудейская пустыня, 2011 г.



颜色对照表
Color reference
カラー対照表
Таблица цветов



| | | | | | |
|-----|------------------|----------|---------------------|--------|-----|
| 亚光黑 | Matt Black | つや消しブラック | Матовый черный | MC-001 | N12 |
| 亚光白 | Matt White | つや消しホワイト | Матовый белый | MC-002 | N11 |
| 透明红 | Transparent Red | 透明レッド | Красный, прозрачный | MC-101 | N90 |
| 透明蓝 | Transparent Blue | 透明ブルー | Синий, прозрачный | MC-102 | N93 |
| 橡胶黑 | Rubber Black | ラバーブラック | Цвет черной резины | MC-202 | N77 |
| 橄榄绿 | Olive Green | オリーブグリーン | Зелено-оливковый | MC-203 | N78 |
| 卡其 | Khaki | カーキ | Хаки | MC-206 | N85 |
| 西奈灰 | Sinai Grey | シナイグレー | Синайский серый | MC-207 | N70 |
| 光泽黑 | Gloss Black | グロスブラック | Глянцевый черный | MC-401 | N2 |
| 光泽红 | Gloss Red | グロスレッド | Глянцевый красный | MC-403 | N3 |
| 银 | Silver | シルバー | Серебристый | MC-502 | N8 |
| 黄铜 | Brass | ブラス | Латунный | MC-503 | N9 |
| 枪金属 | Gun Metal | ガンメタル | Вороненая сталь | MC-505 | N18 |
| 黑铁 | Steel | スチール | Стальной | MC-508 | N18 |



MENG
WWW.MENG-MODEL.COM