

MESSERSCHMITT Bf-109 G6



1/72nd Scale

메서슈미트 Bf-109 G6

+ MESSERSCHMITT Bf-109 G6 +

In an attempt to improve on the Luftwaffe capabilities back in the 1930's, Professor Willy Messerschmitt developed the Bf109. The proving ground for this agile aircraft was in Spain during the Spanish Civil War, where it proved superior to all opposing fighters. During WW II the Bf109 Messerschmitt was used as an escort for German bombers during the Battle of Britain. In this capacity it was shown that the Bf109 had too limited a range to be fully effective in that capacity so it was decided that it should be used as a defensive fighter. As the war progressed the G version was developed to improve performance. This version became the most extensively built of the Bf109. To increase its capabilities a Daimler-Benz DB605A 1,475Hp 12 cylinder engine was used. Since the Messerschmitt weighed in at only 6,900 lbs., it became a very powerful flying machine. The main armament of the Messerschmitt Bf109G was a pair of 13mm machine guns mounted under the cowling ahead of the cockpit canopy. Of course, they were synchronized to fire through three bladed prop. It was also armed with a 20mm MG151 or 30mm Mk108 canon that was fired through the prop spinner. With the improved horsepower and armament the Bf109G became one of the most respected fighter aircraft of WWII. It was in this aircraft which was flown by Major Erich Hartmann that he achieved 352 confirmed kills.

It is thought that some 35,000 Bf109s of all versions were produced. Many went into Czech Air Force service after the war, and was also used by the Israeli Air Force.

Die Bf109 wurde in den dreißiger Jahren von Professor Willy Messerschmitt entwickelt. Die Feuerlaufe dieses wendigen Flugzeuges waren die Einzätsle im spanischen Bürgerkrieg, wo es sich allen gegnerischen Maschinen überlegen zeigte.

Während des zweiten Weltkrieges nutzte man die Bf109 als Begleitjäger bei der Luftschlacht um England. Dort wurde ihre begrenzte Reichweite offensichtlich, so das man sie fortan als reines Jagdflugzeug verwendete.

Im Verlauf des Krieges kam die verbesserte G-Version an die Fronten. Sie wurde zur meistgebauten Variante dieses Typs. Der DB605A 1475PS Zwölfzylinder machte aus der knapp 3,5t wiegenden Maschine ein wahres Kraftpaket. Die Hauptbewaffnung bestand aus zwei 13mm MGs, welche vor dem Cockpit eingebaut waren und zum Feuer durch den Propellerkreis synchronisiert waren. Zusätzlich war eine durch die Propellerarme schießende 20mm (MG151) oder 30mm(MK108) Kanone eingebaut. Mit dieser verbesserten Motorleistung und Feuerkraft avancierte die Bf109G zum gefürchteten Gegner der Alliierten. Auch Major Erich Hartmann(352Luftsiege) flog eine Maschine dieses Typs. Insgesamt wurden ca. 35000Bf109hergestellt und nach dem Krieg von der tschechoslowakischen Luftwaffe sowie auch von den Israelis verwendet.

Dans un effort pour développer les capacités de la Luftwaffe durant les années 30, le Professeur Willy Messerschmitt développa le Bf 109. Cet avion agile prouva sa supériorité sur les chasseurs ennemis lors de ses essais opérationnels en Espagne durant la Guerre Civile. Pendant la 2^e GM le Messerschmitt Bf 109G escorta les bombardiers Allemands dura la Bataille d'Angleterre. Dans ce rôle il montra que son rayon d'action était trop limité pour être pleinement efficace aussi fut-il décidé d'en faire un chasseur défensif.

Avec le développement de la guerre, la version G fut conçue pour améliorer les performances. Cette version devint la plus produite de toutes. Elle introduisait le moteur Daimler Benz DB605A à 12 cylindres en ligne de 1475 CV ce qui était très puissant compte tenu du poids de l'avion: seulement 3,1 tonnes. L'armement principal du Bf109G consistait en une paire de mitrailleuses de 13mm de capot, placées devant le cockpit et qui également installées pour tirer dans l'axe de l'hélice. Avec son nouveau moteur et son armement renforcé, le Bf 109G devint l'un des chasseurs les plus respectés de la 2^e GM C'est sur ce type que vola le Major Erich Hartmann au 352 victoires homologuées. On estime à 35000 le nombre de Bf 109 construits, toutes versions confondues. Un certain nombre furent utilisés par la Force Aérienne Tchèque slovaque après la guerre, puis par les Israéliens.

1930年代に遡るドイツ軍の戦力改善の試みとして、ウイリイ・メッサーシュミット教授はBf109型戦闘機を開発しました。この軽快な戦闘機の性能が立証された契機は、スペイン内戦時のスペインで、他の全ての対抗した戦闘機を凌駕したことからでした。第2次大戦期間中、Bf109メッサーシュミット戦闘機は、バトル・オブ・ブリテン時にドイツ空軍爆撃機の護衛機として使用されました。護衛機の役割を完全に果たすには、Bf109型機は限られた航続距離しかなく、その結果、防衛的戦闘機として使用すべきと決定されました。戦争が進むに連れ、性能改善のためG型が開発されました。この型がBf109で最も多く製造された型です。性能改善のため、ダイムラー・ベンツ社の12シリンダー、1,475馬力のDB605Aエンジン1基が使用されました。メッサーシュミット戦闘機はたった6,900ポンドの重さしかなかったため、同機は極めて強力な飛行機でした。Bf109G型メッサーシュミット戦闘機の主要武装は、操縦席の前方のカウリング下部に装置された1対の13ミリ機銃でした。勿論、同機の3枚プロペラ・スピナーの回転面を同期して発射するようになっていました。また、プロペラ・スピナーから打ち出すMG151型20ミリもしくはMK108型30ミリ機銃砲1基も装備されました。エンジン馬力と武装の改善によってBf109G型戦闘機は、第2次大戦中の最も尊敬される戦闘機となりました。エリヒ・ハルトマン少佐の飛行によって352機撃墜の記録を打ち立てたのはこの機體でした。全ての型をあわせて約3万5000機のBf109戦闘機が製造されたと考えられています。大戦後、多くの同機がチェコ空軍で就役し、又イスラエル空軍によっても使用されました。

메서슈미트 Bf-109는 제2차 세계대전 기간동안 사용된 모든 단좌전투기를 통틀어 가장 뛰어난 기종의 하나로, 실제로 대전기간 동안 생산된 그 어느 군용기보다도 많은 수량인 약 3만 5백여 대가 제조되었을 뿐만 아니라, 1935년부터 45년까지 독일군에 운용되었던 단좌형 전투기 가운데 약 60퍼센트 이상의 비율을 차지할 만큼 항공사 적으로 중요한 의미를 지닌 기체이다. 1930년대 후반에 발어진 스페인 내전을 통해 첫 실전대위를 치렀던 Bf-109는, 제2차 세계대전의 발발과 동시에 본격적인 활약을 펼치게 되는데, 특히 대전 초기의 영국 본토항공전 기간동안 영국군기들과 벌인 치열한 싸우는 그 경성을 확고히 다지는 계기가 되었다. 그러나 Bf-109 역시 전장이 장기화됨에 따라 다양한 파생형 모델이 개발되게 되는데, 특히 일명 '구스타프'라는 별명으로 불린 Bf-109G형은 대전 중, 후반기 기간동안 포제볼트 Fw-190과 더불어 독일공군의 주력으로 활약하였다. 공격역학적으로 세련됨을 추구한 바로 앞 단계의 모델인 Bf-109F형을 보다 발전시킨 G형 시리즈는 Bf-109의 전 형식을 통틀어 가장 많이 생산된 모델로, 주로 무장규정의 강화와 더불어 다이믈러-벤츠사의 신형엔진인 DB-605 (약 1,450마력)를 새로이 채택, 정착하여 비행성능의 향상을 꾀한 점이 특징이다. 주무장으로는 기 수부와 엔진 바로 뒤에 장착된 구경 13mm의 MG 131기관총 2정 및 프로펠러의 스피너 축을 통해 발사되는 방사형 MG 151 20mm기관포 또는 30mm의 Mk108기관포 1문을 고정으로 장비하고 있으며, 임무에 따라 별도의 각종 기관포 팩이나 로켓탄, 폭탄 및 보조연료 탱크를 장착하는 것이 가능하다.

<READ THIS BEFORE YOU BEGIN>

- Study the instructions before assembling.
- Check the fit of each piece before cementing into place.
- Do not use too much cement to join parts.
- Never use cement of paint near open flame.
- Open a window or make area well ventilated when cement of paint is in use.
- Tear up and throw away the empty plastic bags to avoid danger of suffocation for little children.

<ALLGEMEINE HINWEISE>

- Die Anordnung der Bauteile ist aus den Zeichnungen der Anleitung ersichtlich.
- Die Teile vor dem Verkleben ungeleimt zusammenhalten, um ihren passsatz zu prüfen.
- Klebstoff nicht zu dick auftragen.
- Klebstoff und Farben niemals in der Nähe einer Flamme verwenden.
- Während der Bemalung mit Spritzpistole oder Pinsel für frische Luftzufuhr, Z.B. öffnen des Fensters, sorgen.
- Bausatz von Kleinen Kindern fernhalten. Verhüten Sie, daß Kinder irgendwelche Bauteile in den Mund nehmen oder Plastikteilen über den Kopf ziehen.

<LISEZ CE QUI SUIT AVANT DE COMMENCER LE MONTAGE>

- Etudier les schémas d'assemblage.
- Contrôler que chaque pièce soit bien conf. me avant de la coller à sa place.
- N'utilisez pas trop de colle pour réunir les pièces.
- Ne faites jamais manipuler la colle ou peinture à proximité d'une flamme.
- Aérer soigneusement la pièce où vous peignez (ouvrir la fenêtre).
- Après avoir sorti les pièces du sac en plastique, déchirer le sac afin d'éviter que les enfants ne le mettent sur la tête et ne s'étouffent.

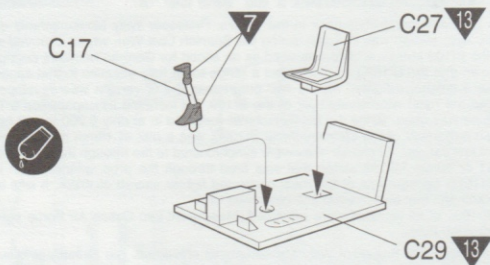
■ 組み立てる前に

- 組み立てる前に説明書をお読み下さい。
- 部品をランナーから切りはなす時は薄型用ニッパーとカッターを使用します。
- 接着剤を少し少なめに使うことがきれいに仕上げるコツです。
- 接着する前に部品を合わせて確かめます。
- 接着剤や塗料を使用する時はときどき窓を開けて換気につましよう。
- 組み立て後の部品やビニール袋は小さな子供の手の届かない安全な所に保管して下さい。

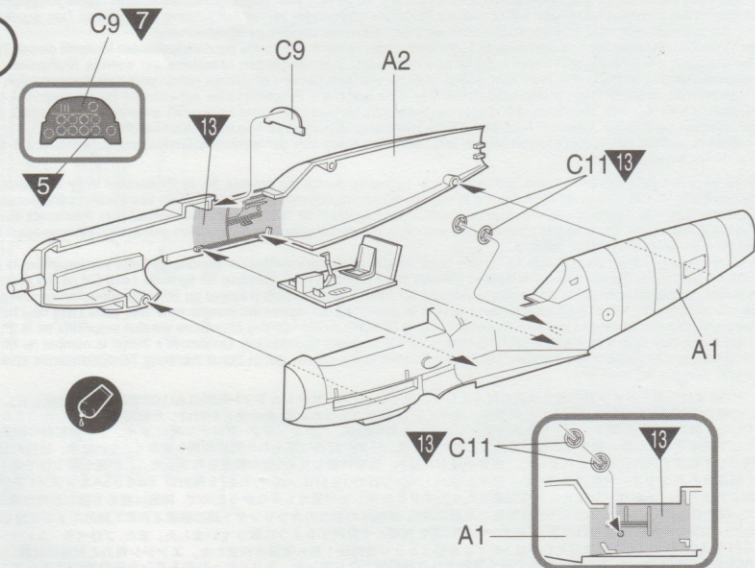
■ 조립하기 전에

- 부품을 조립하기 전에 설명서를 잘 읽어본 후 조립한다.
- 부품을 자를 때에는 칼이나 니퍼로 깨끗이 잘라준다.
- 접착제를 사용할 곳과 사용하지 않는 곳에 주의하고 너무 많이 바르지 않도록 한다.
- 접착하기 전에 부품을 맞추어 확인한 후 조립한다.
- 예나열 페인트나 접착제를 사용할 때는 창문을 열어 환기를 시키고 화기를 멀리한다.
- 사용 후 남은 부품은 어린 아이들의 손에 닿지 않도록 잘 처리한다.

1



2



점착한다
Cement Parts
Coller
Kleben
Pegar
Incollare
Collar
Kleiven



점착하지 않는다.
DO NOT cement
Ne pas coller
Nicht kleben
No peggar
Non incollare
Nao collar
Niet kleiven



반대쪽도 조립한다.
Repeat operation
Répéter l'opération
Vorvorg wiederholen
Repetere
Repetir a operacao
Herhalen



판지지를 붙인다.
Decals
Dècalcomanies
Abziehbild



무게추를 넣는다.
Add weight
Lester
Gewicht



잘라낸다
Cut away
Couper
schneiden
Cortar
Tagliare
Cortar
Snyden



선택한다
Optional parts
Choix
Auswahlmöglichkeit
Sceccion
Scelta
Opcao
Khuze



반대쪽도 조립한다.
Repeat for opposite side
Répétition de la page
Wiederholung für gegenüberliegende Seite

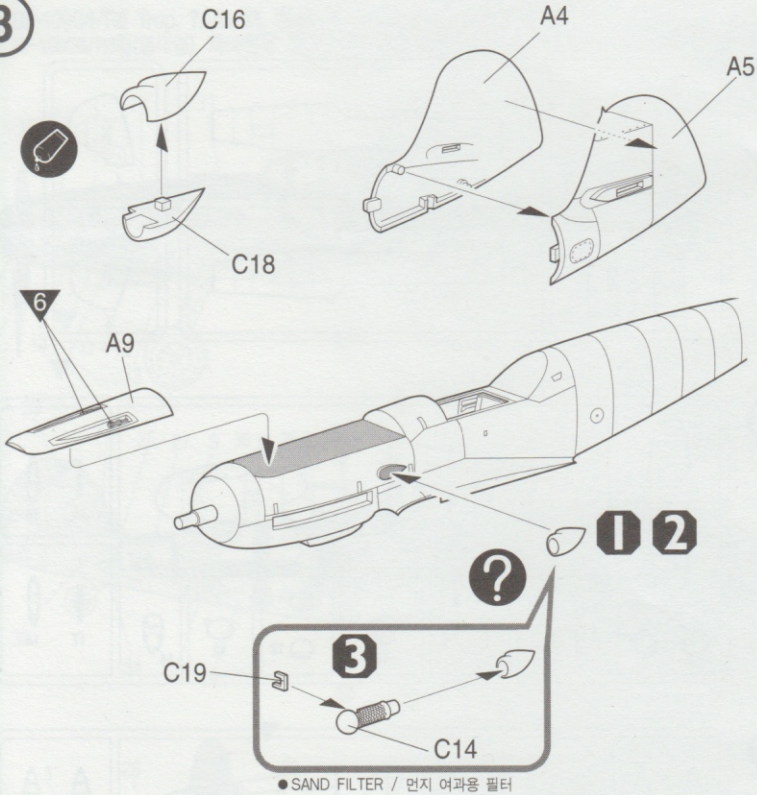


구멍을 뚫어준다.
Make hole
Faire un trou
Open



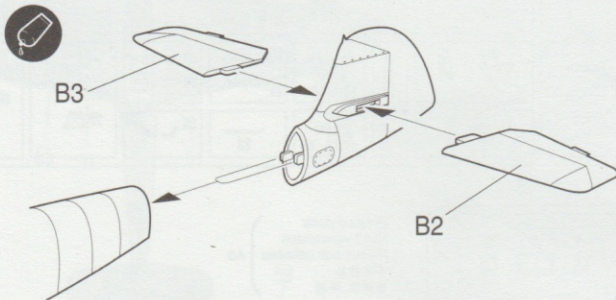
주의한다.
Be careful
Faire attention
Hier vorsicht

3



● SAND FILTER / 먼지 여과용 필터

4



구멍이나 홈을 채웁니다.
Use filler
Mastiquer
Schleifen

- 1 WHITE
- 2 BLACK
- 3 RED
- 4 YELLOW
- 5 SILVER
- 6 GUNMETAL

- WEISS
- SCHWARZ
- ROT
- GELB
- SILBER
- METALLGRAU

- BLANC
- NOIR
- ROUGE
- JAUNE
- ARGENT
- GRIS ACIER

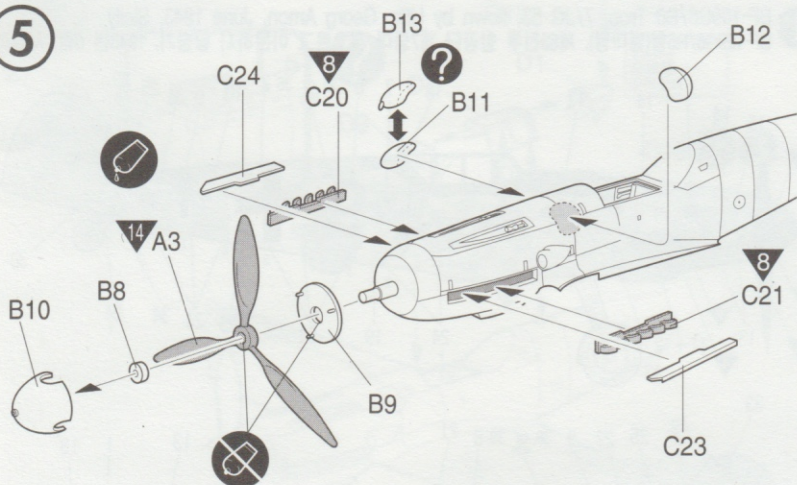
- ホワイト
- ブラック
- レッド
- イエロー
- シルバー
- ガンメタル

- 유광흰색
- 유광 검정색
- 유광 빨강색
- 유광 노랑색
- 은색
- 건메탈

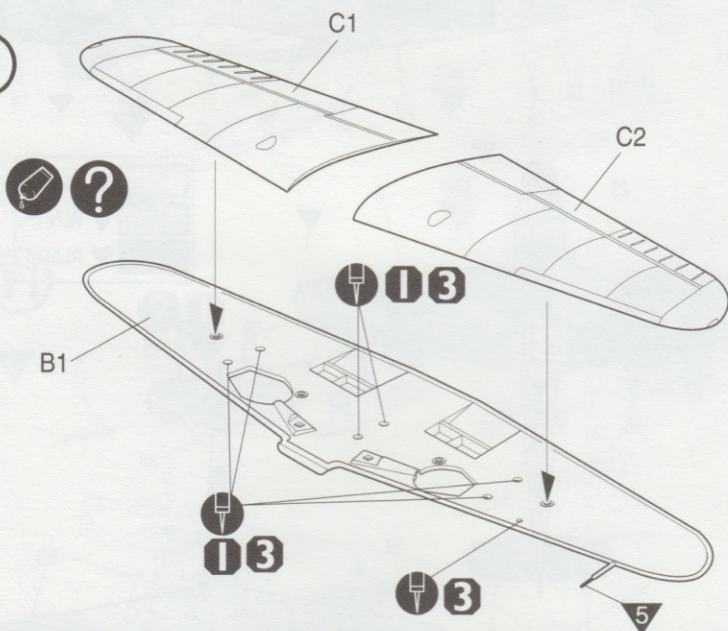
123

색칠 및 전사지 불이기 번호
Painting scheme number
Numero de la liste de peintures
Lackeschemanummer

5



6



7	FLAT BLACK	MATTSCHWARZ	NOIR MAT	つや消しブラック	무광 검정색
8	METALLIC GRAY	GRAUMETALLIC	GRIS MÉTAL	메탈릭그레이	흑철색
9	RED BROWN	ROTBRAUN	BRUN ROUGE	레드브라운	레드 브라운
10	CLEAR RED	ROT, REIN	ROUGE CLAIR	클리어레드	클리어 레드
11	CLEAR BLUE	BLAU, REIN	BLEU CLAIR	클리어블루	클리어 블루
12	GRAY GREEN (RLM 02)	GRAUGRÜN	VERT GRIS	그레이그린	그레이 그린

9

Open
Ouvert
開狀態
열린상태



?

C12

Closed
Geschlossen
Fermé
閉狀態
닫힌상태

D1

D2

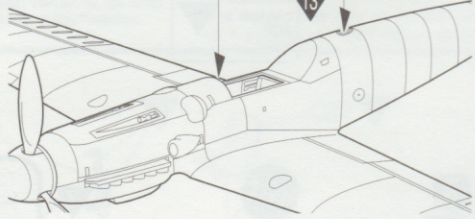
D3

C15 ? 3

9

C28

13



10

C5

17

? 1 3

C6

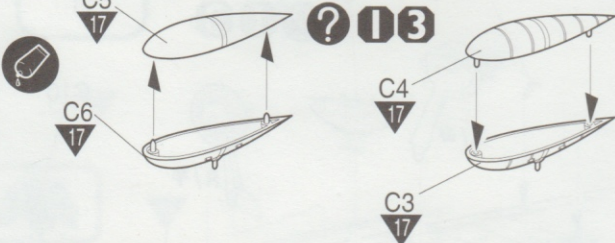
17

C4

17

C3

17



11

? 1

B18

17

6

B17

?



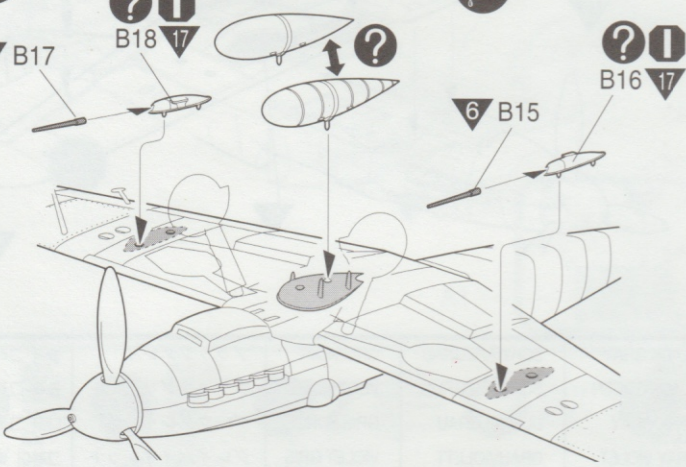
? 1

B16

17

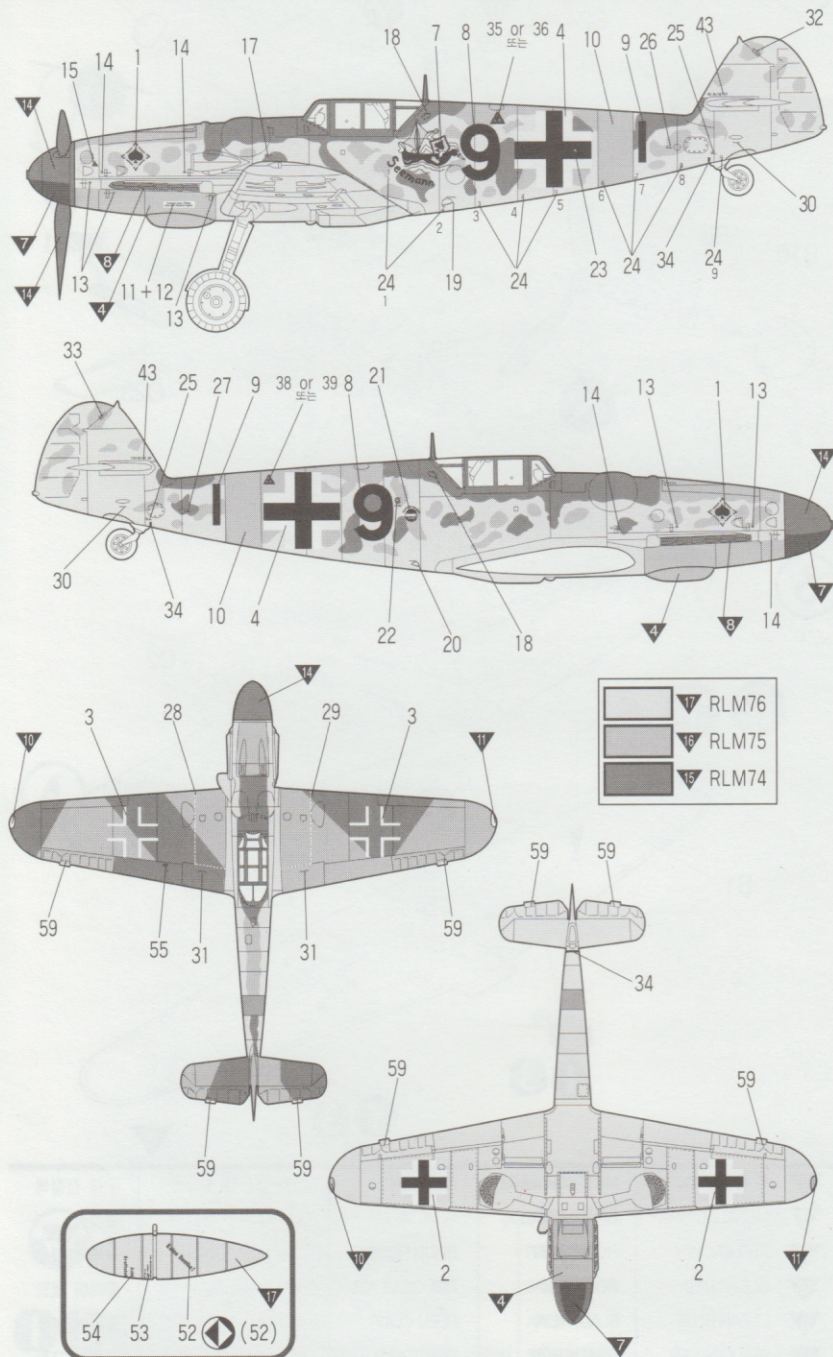
6

B15



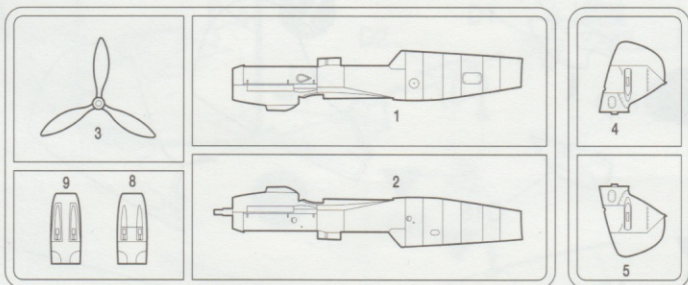
Painting & Decal placement 색칠 및 전사지 붙이기

I BF-109G6/R6 Trop, 7/JG 53, flown by Uffz. Georg Amon, June 1943, Sicily
 BF-109G6/R6형(열대형), 제53전투 항공단 제7중대 게오르그 아몬하사 탑승기, 1943년 6월, 시실리

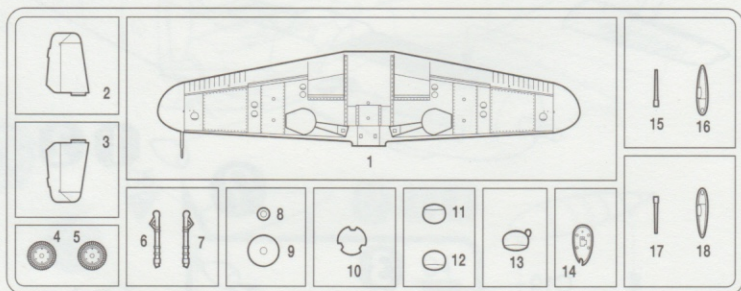


Parts Locating Diagram 부품도

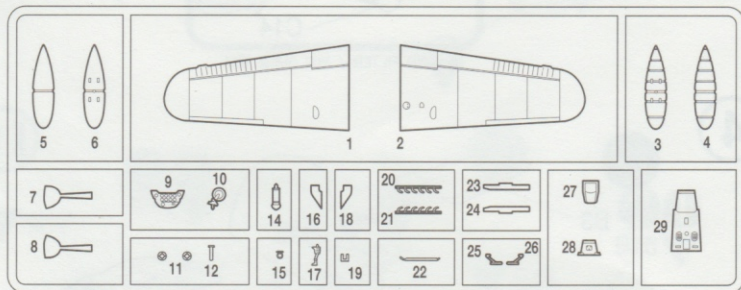
A



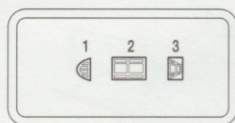
B



C



D



Unused parts
Nicht verwenden
Pièces non utilisées } A8
不要部品
불필요 부품

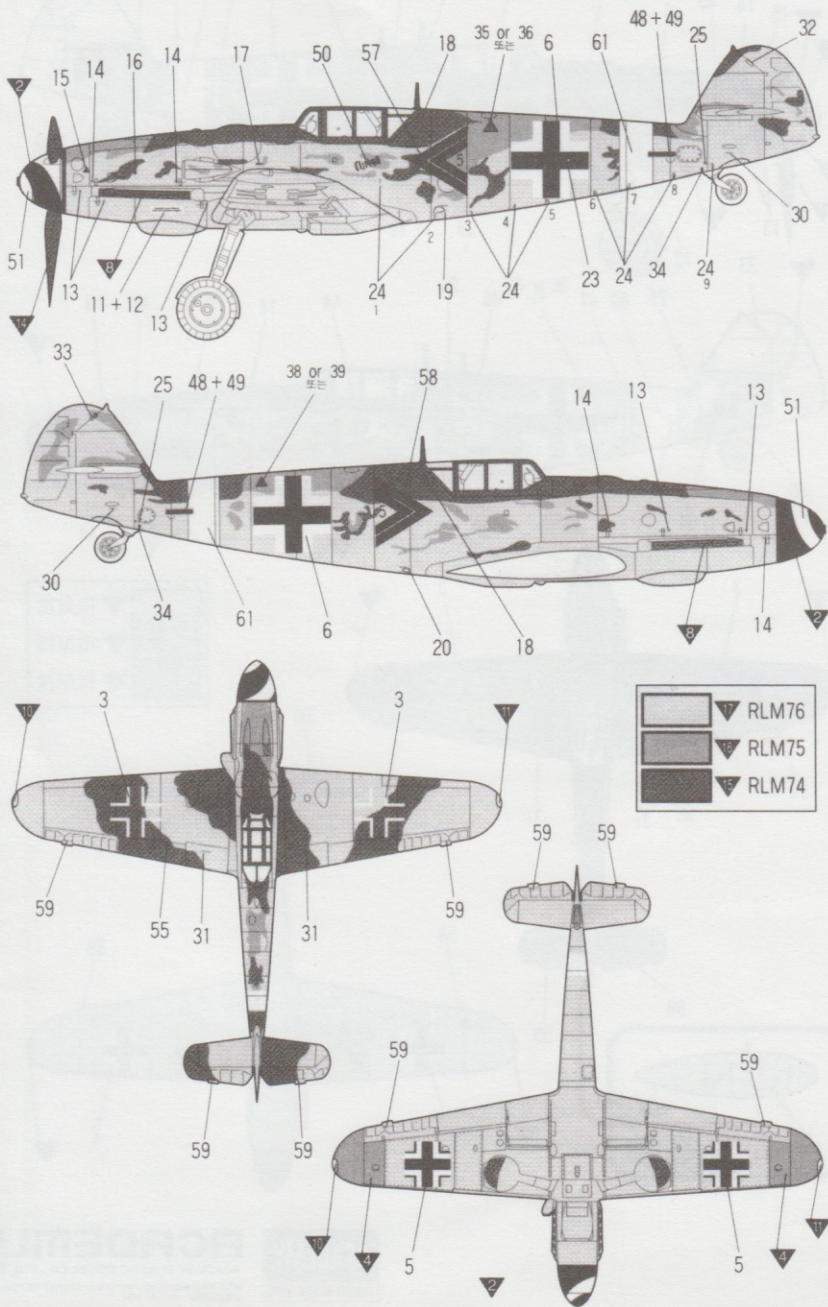
ACADEMY
HOBBY MODEL KITS

ACADEMY
ACADEMY PLASTIC MODEL CO., LTD.
521-1, Yanghyeon-dong, Uijeongbu-si, Gyeonggi-do, Korea
고객상담부서: 080-989-7000

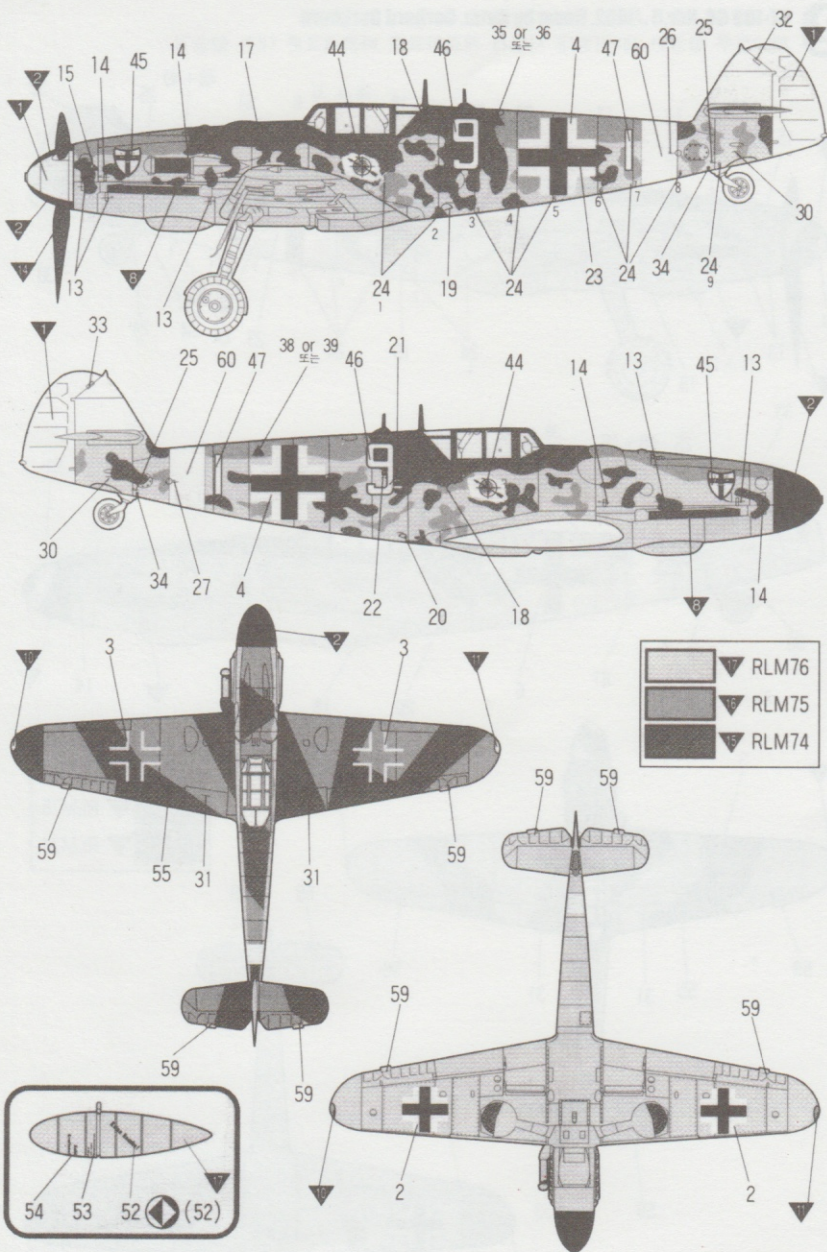
Painting & Decal placement 색칠 및 전사지 붙이기

2 BF-109 G6, Kdr.II /JG52, flown by Hptm. Gerhard Barkhorn

제52전투 항공단 제III비행대 사령관 게르하르트 바르크호른 대위 탑승기



3 BF-109 G6/Trop, 7/JG27, flown by Oblt. Emil Klade, Jan. 1944, Greece
 BF-109 G6(열대형), 제27전투항공단 제7중대 에밀 클라데 중위 탑승기 1944년 1월, 그리스



	▼ RLM76
	▼ RLM75
	▼ RLM74

ACADEMY
 ACADEMY PLASTIC MODEL CO., LTD.
 521-1, Yonghyeon-dong, Uijeongbu-si, Gyeonggi-do, Korea
 고객상담문의: 080-969-7000