



07675-0379

LEVEL 5

1 2 3 4 5



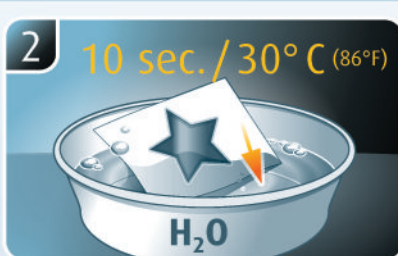
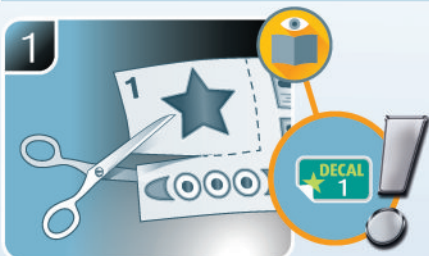
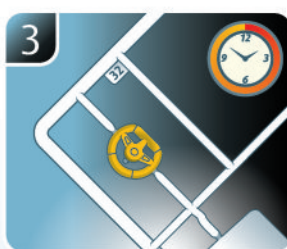
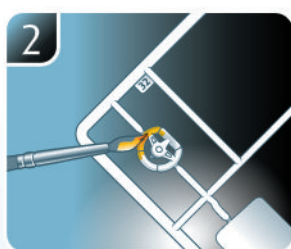
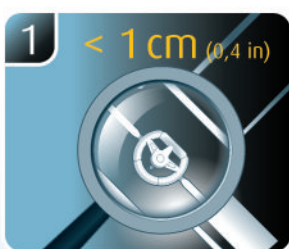
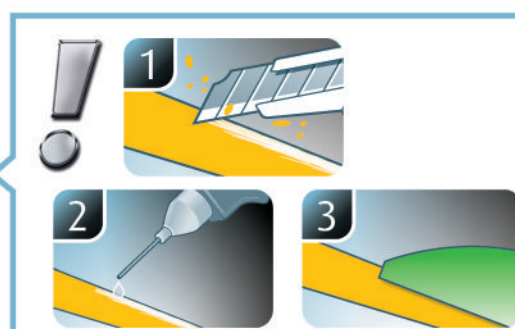
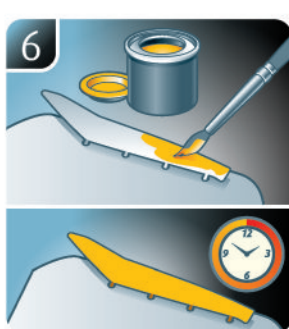
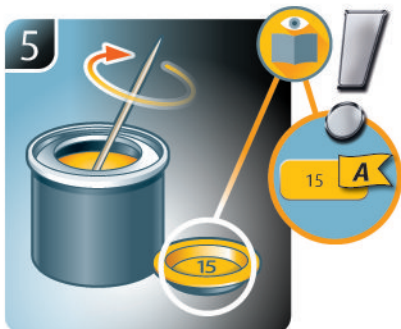
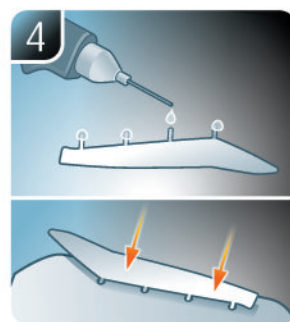
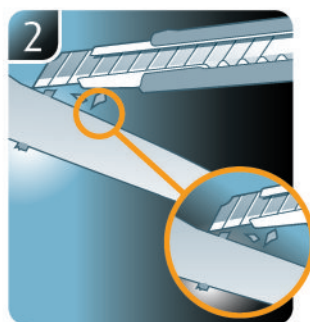
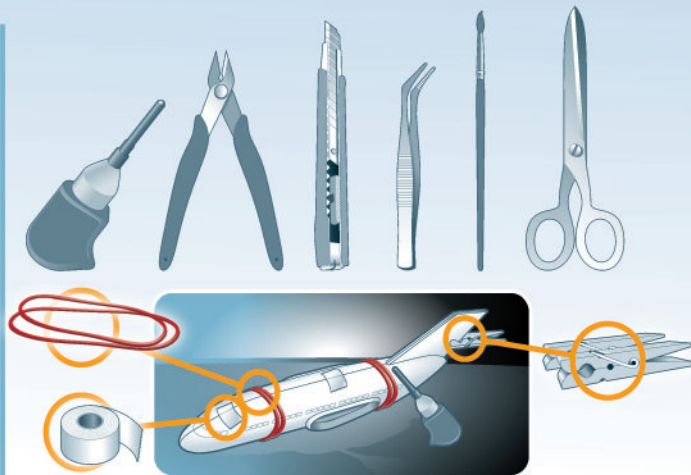
VW T1 BUS

Beiliegenden Sicherheitstext beachten / Please note the enclosed safety advice

- Ⓢ Beiliegenden Sicherheitstext beachten und nachschlagbereit halten.
- Ⓢ Please note the enclosed safety advice and keep safe for later reference.
- Ⓢ Respecter les consignes de sécurité ci-jointes et les conserver à portée de main.
- Ⓢ Houdt u aan de bijgaande veiligheidsinstructies en hou deze steeds bij de hand.
- Ⓢ Seguire le avvertenze di sicurezza allegate e tenerle a portata di mano.
- Ⓢ Observar y siempre tener a disposición este texto de seguridad adjunto.
- Ⓢ Ter em atenção o texto de segurança anexo e guardá-lo para consulta.
- Ⓢ Overhold vedlagte sikkerhedsanvisninger og hav dem liggende i nærheden.
- Ⓢ Ha alltid vedlagt sikkerhetstekst klar til bruk.
- Ⓢ Beakta bifogad säkerhetstext och håll den i beredskap.
- Ⓢ Huomioi ja säilytä oheiset varoitukset.
- Ⓢ Соблюдать технику безопасности, сохранить инструкцию для дальнейших обращений.
- Ⓢ Przestrzegać załączonego tekstu dotyczącego bezpieczeństwa i mieć go zawsze pod ręką.
- Ⓢ Dodržujte tento příložený bezpečnostní text a mějte ho po ruce.
- Ⓢ A mellékelt biztonsági szöveget vegye figyelembe és tartsa fellapozásra készen.
- Ⓢ Respektujte příložený bezpečnostní text a uchovajte ho pre budúce použitie.
- Ⓢ Respectați textul de siguranță atașat și păstrați-l la îndemână.
- Ⓢ Спазвайте приложения текст за безопасност и го дръжте под ръка за справки.
- Ⓢ Priložena varnostna navodila izvajajte in jih hranite na vsem dostopnem mestu.
- Ⓢ Λάβετε υπόψη σας το συννημένο κείμενο ασφαλείας και φυλάξτε το ώστε να ανατρέχετε σε αυτό όποτε χρειάζεται.
- Ⓢ Ekteki güvenlik talimatlarını dikkate alıp, bakabileceğiniz bir şekilde muafaza ediniz.

© 2021 Revell GmbH, Henschelstr. 20-30, D-32257 Bünde.

REVELL IS THE REGISTERED TRADEMARK OF REVELL GMBH, GERMANY. www.revell.de



☞ Weitere Tipps und Tricks.
 ☞ Additional tips and tricks.
 ☞ Conseils et astuces supplémentaires.
 ☞ Andere tips en trucs.
 ☞ Ulteriori consigli e suggerimenti.
 ☞ Consejos y sugerencias adicionales.
 ☞ Mais dicas e truques.

☞ Flere tips og tricks.
 ☞ Flere tips og tricks.
 ☞ Ytterligere tips och tricks.
 ☞ Lisää vinkkejä ja niksejä.
 ☞ Другие советы и хитрости.
 ☞ Dalsze wskazówki i sugestie.
 ☞ Další tipy a rady.
 ☞ További ötletek és fogások.
 ☞ Dalsie tipy a triky.
 ☞ Alte sfaturi și trucuri.

☞ Други полезни съвети и трикове.
 ☞ Nadaljnji nasveti in zvijače.
 ☞ Πρόσθετες συμβουλές και κόλποι.
 ☞ Diğer öneriler ve ipuçları.

www.revell.de



- DE Kleben
- GB Glue
- FR Coller
- NL Lijmen
- IT Incollare
- ES Pegamento
- PT Colar
- DK Lim
- NO Lime
- SE Limma
- FI Liimaa
- RU Клеить
- PL Przykleić
- CZ Slepění
- HU Ragassza rá
- SK Lepiť
- NO Lipiti
- ES Залепете
- SI Prilepite
- GR Κολλήσετε
- TR Yapıştırma



- DE Nicht kleben
- GB Don't glue
- FR Ne pas coller
- NL Niet lijmen
- IT Non incollare
- ES No pegamento
- PT Não colar
- DK Lim ikke
- NO Ikke lime
- SE Limma inte
- FI Älä liimaa
- RU Не клеить
- PL Nie przyklejać
- CZ Nelepít
- HU Ne ragassza rá
- SK Nelepít
- NO Nu lipiti
- ES Не лепете
- SI Ne lepíte
- GR Μη κολλήσετε
- TR Yapıştırmayın



- DE Bemalen
- GB Paint
- FR Peindre
- NL Beschilderen
- IT Colorare
- ES Pintar
- PT Pintar
- DK Mal
- NO Male
- SE Måla
- FI Maalaa
- RU Раскрасить
- PL Pomalować
- CZ Pomalovat
- HU Fesse be
- SK Natrief
- NO Vopsi
- ES Боядисайте
- SI Pobarvajte
- GR Βάψτε
- TR Boyama



- DE Wahlweise
- GB Optional
- FR Facultatif
- NL Naar keuze
- IT Facoltativamente
- ES Opcional
- PT Opcional
- DK Valgfri
- NO Valgfritt
- SE Valfri
- FI Valinnaisesti
- RU На выбор
- PL Opcjonalnie
- CZ Volitelně
- HU Választás szerint
- SK Alternatívne
- NO Opjional
- ES По избор
- SI Izbirno
- GR Προαιρετικά
- TR Opsiyonel



- DE Achtung
- GB Attention
- FR Attention
- NL Obgelet
- IT Attenzione
- ES Atención
- PT Atenção
- DK Obs!
- NO OBS
- SE OBS
- FI Huomio
- RU Внимание
- PL Uwaga
- CZ Pozor
- HU Figyelem!
- SK Pozor
- NO Atentje
- ES Внимание
- SI Pozor
- GR Προσοχή
- TR Dikkat



- DE Bauteile trocknen lassen.
- GB Allow the parts to dry.
- FR Laisser sécher les pièces.
- NL Ouderdelen laten drogen.
- IT Lasciare asciugare i componenti.
- ES Dejar secar las piezas.
- PT Deixar as peças secar.
- DK Lad delene tørre.
- NO Tørk komponenter.
- SE Låt komponenterna torka.
- FI Anna rakenneosien kuivua.
- RU Дайте деталям высохнуть.
- PL Pozostawić elementy konstrukcji do wyschnięcia.
- CZ Nechte díly uschnout.
- HU Hagyja megszáradni az alkatrészeket.
- SK Konštrukčné diely nechajte vyschnúť.
- NO Lásati componentele să se usuce.
- ES Оставте сглобените части да изсъхнат.
- SI Osušite sestavne dele.
- GR Αφήστε τα μέρη να στεγνώσουν.
- TR Yarı parçalarını kurumaya bırakın.



- DE Zusammenbau Reihenfolge.
- GB Sequence of assembly.
- FR Ordre d'assemblage.
- NL Volgorde van montage.
- IT Sequenza di assemblaggio.
- ES Secuencia de montaje.
- PT Sequência de montagem.
- DK Samlerækkefølge.
- NO Monteringsrekkefølge.
- SE Montering ordningsföljd.
- FI Kokoamisjärjestys.
- RU Последовательность сборки.
- PL Kolejność montażu.
- CZ Pořadí složení.
- HU Összerakási sorrend.
- SK Poradie zostavenia.
- NO Ordinea asamblării.
- ES Последовательност на сглобяване.
- SI Vrstni red sestavljanja.
- GR Σειρά τοποθέτησης.
- TR Parçaları birleştirme sırası.



- DE Gleichen Vorgang auf der gegenüberliegenden Seite wiederholen.
- GB Repeat same procedure on opposite side.
- FR Opérer de la même façon sur l'autre face.
- NL Dezelfde handeling herhalen aan de tegenoverliggende kant.
- IT Ripetere il procedimento dall'altra parte.
- ES Repetir el mismo procedimiento en el lado contrario.
- PT Repetir alguns procedimentos no lado oposto.
- DK Gentag proceduren på den modstående side.
- NO Gjenta samme forløp på motliggende side.
- SE Upprepa samma process på motsatta sidan.
- FI Toista menettely vastakkaisella puolella.
- RU Повторить такие же действия на противоположной стороне.
- PL Powtórzć te same czynności po przeciwnej stronie.
- CZ Stejný postup opakujte na protilehlé straně.
- HU Ismételj meg a műveletet az ellentétes oldalon.
- SK Rovnaký postup zopakujte na protilahlej strane.
- NO Repetajti același procedeu pe latura opusă.
- ES Повторете същите стъпки на срещуположната страна.
- SI Enak postopek ponovite na nasprotni strani.
- GR Επανάλαβετε την ίδια διαδικασία στην αντίθετη πλευρά.
- TR Aynı işlem adımlarını diğer tarafta da uygulayın.



- DE Anzahl der Arbeitsgänge.
- GB Number of working steps.
- FR Nombre d'étapes de travail.
- NL Het aantal bouwstappen.
- IT Numero di fasi di lavoro.
- ES Número de pasos de trabajo.
- PT Número de passos de trabalho.
- DK Antal arbejds gange.
- NO Antall arbeidstrinn.
- SE Antal operationer.
- FI Työvaiheiden määrä.
- RU Количество операций.
- PL Liczba cykli roboczych.
- CZ Počet pracovních kroků.
- HU A munkamenetek száma.
- SK Počet pracovných operácií.
- NO Numărul etapelor de lucru.
- ES Брой работни стъпки.
- SI Število delovnih postopkov.
- GR Αριθμός βημάτων εργασίας.
- TR Çalışma adımı sayısı.



- DE Bauanleitung sorgfältig lesen.
- GB Read the assembly instructions carefully.
- FR Lisez attentivement les instructions de montage.
- NL Bouwinstructies zorgvuldig doorlezen.
- IT Leggere attentamente le istruzioni per il montaggio.
- ES Lea cuidadosamente las instrucciones de montaje.
- PT Ler atentamente as instruções de montagem.
- DK Læs byggevejledningen omhyggeligt.
- NO Les byggeanvisningen nøye.
- SE Monteringsinstruktionerna skall läsas noggrant.
- FI Lue kokoamisohje huolellisesti.
- RU Внимательно прочитайте инструкцию по сборке.
- PL Dokładnie przeczytać instrukcję montażu.
- CZ Přečtěte si pečlivě návod k obsluze.
- HU Figyelmesen olvassa el a szerelési útmutatót.
- SK Návod na montáž starostlivo prečítajte.
- NO Cititi cu atenție instrucțiunile de montare.
- ES Прочетете внимателно упътването за монтаж.
- SI Skrbno preberite navodila za sestavo.
- GR Διαβάστε προσεκτικά τις οδηγίες κατασκευής.
- TR Yarı kılavuzunu dikkatle okuyun.



- DE Spitze eines Schraubenziehers erhitzen und auf das herausragende Ende des Plastikstiftes drücken.
- GB Heat tip of screwdriver and press on protruding end of plastic pin.
- FR Chauffer la pointe du tournevis et appuyer sur la partie saillante de l'extrémité en plastique.
- NL De punt van een schroevendraaier verhitten en op het uitstekende einde van de plastic stift drukken.
- IT Riscaldare la punta di un cacciavite e premere sull'estremità sporgente del perno di plastica.
- ES Calentar la punta del destornillador y presionar el extremo saliente de la clavija de plástico.
- PT Aquecer a ponta de uma chave de parafusos e pressionar sobre a extremidade protuberante do pino plástico.
- DK Opvarm spidsen af en skruttrækker og tryk på den udragende ende af plastikstiften.
- NO Varm opp spissen på en skrutrekker og trykk på den utstikkende enden av plaststiften.
- SE Värm toppen av en skruvmejsel och tryck den på plaststiftens utstickande ände.
- FI Kuumentaa ruuvimeisselin päätä ja paina esiintyöntyvään muovipuikon päätä.
- RU Нагреть кончик отвёртки и надавить на выступающий конец пластмассового штифта.
- PL Ogrzać czubek śrubokrętu i przycisnąć do końcówki wystającego plastikowego kołka.
- CZ Náhřejte špičku šroubováku a přitiskněte ji na vyčnívající konec plastového kolíku.
- HU Melegítse meg a csavarhúzó hegyét és nyomja rá a műanyag csap kiálló végére.
- SK Zohrejte hrot skrutkovača a zatlačte na vyčnievajúci koniec plastového kolíka.
- NO Incălzii vârful unei șurubelnițe și apăsați pe capătul proeminent al știftului de plastic.
- ES Нагрейте върха на отвъртка и натиснете подаващия се край на пластмасовия щифт.
- SI Konic izvijaja segretije in pritisnite na izstopajoči konec plastičnega zatiča.
- GR Θερμάνετε τη μύτη ενός καταβίδιου και πιέστε στο άκρο του πλαστικού πείρου που προεξέχει.
- TR Tornavidanın ucunu ısıtın ve plastik pimini çıkıntı yapan ucuna tutun.



- DE Öffnungen mit Spachtelmasse verschließen und Oberfläche mit Schleifpapier angleichen.
- GB Close openings with putty and sand down surface.
- FR Reboucher les orifices avec du mastic et uniformiser les surfaces avec du papier à poncer.
- NL Dicht de openingen af met plamuur en maak het oppervlak glad met schuurpapier.
- IT Chiudere le aperture con del mastice e uniformare la superficie utilizzando della carta vetrata.
- ES Cerrar los extremos con masilla y lijar la superficie.
- PT Fechar as aberturas com argamassa e alisar a superfície com uma lixa.
- RU Luk åbningerne med spartelmasse, og slib overfladen i venstre side ned.
- NO Lukk åpningene med sparkelmasse og jevn ut overflaten med slipepapir.
- SE Förslut öppningarna med spackelfärg och jämna till ytan med slippapper.
- FI Sulje aukot pakkelilla ja tasoita yläpinta hiekkapaperilla.
- PL Zadełajć otwory szpachlówką i wyrowniać powierzchnię naждачной бумагой.
- PL Zapelnić otwory masą szpachlową i wyrównać powierzchnię, używając papieru ściernego.
- CZ Otvory uzavřete tmelem a povrch vybruste brusným papírem.
- HU Zárja le a nyílásokat glettananyaggal, és a felületet simítsa le csiszolópapírral.
- SK Otvory vyplňte tmeliacou hmotou a povrch vyrovnejte brusným papierom.
- NO Includejti orificiile cu material de spacluit și șlefuiți suprafața cu hârtie abrazivă.
- ES Китайте отверстия и изравнете повърхността с шкурка.
- SI Odprtino zaprite z maso-loratico in izravnajete površino z brusnim papirjem.
- GR Κλείστε τα ανοίγματα με στόκο και ζυστε την επιφάνεια με γυαλόχαρτο.
- TR Boşlukları macun ile kapatın ve yüzeyi zımpara kağıdı ile düzleştirin.



- DE Chromteile
- GB Chrome parts
- FR Pièces chromées
- NL Chrom onderdelen
- IT Parti cromate
- ES Piezas cromadas
- PT Peças de cromo
- NO Forkromede dele
- NO Kromdeler
- SE Kromdetaljer
- FI Kromiosat
- PL Chromowane części
- PL Części chromowane
- CZ Chromované díly
- HU Króm alkatrészek
- SK Chromované diely
- NO Piese cromate
- ES Хромови части
- SI Kromirani deli
- GR Μέρη χρωμίου
- TR Krom parçalar



- DE Klarsichtteile
- GB Clear parts
- FR Pièces transparentes
- NL Transparente onderdelen
- IT Parti trasparenti
- ES Piezas transparentes
- PT Peças transparentes
- NO Klare dele
- NO Klare deler
- SE Genomskinliga detaljer
- FI Läpinäkyvät osat
- PL Przejrzyste części
- PL Przejrocyste części
- CZ Průhledné díly
- HU Átlátszó alkatrészek
- SK Číre diely
- NO Piese transparente
- ES Прозрачни части
- SI Prozorni deli
- GR Διάφανα μέρη
- TR Şeffaf parçalar



- DE Mit einem Messer abtrennen.
- GB Detach with knife.
- FR Détacher au couteau.
- NL Met een mesje afsnijden.
- IT Separare con un coltello.
- ES Separar con cuchillo.
- PT Separar com uma faca.
- NO Skær af med en kniv.
- NO Separer med kniv.
- SE Skall skiljas av med en kniv.
- FI Erotta veitsellä.
- PL Oddzielić za pomocą noża.
- CZ Oddělte nožem.
- HU Válassza le késsel.
- SK Oddelte nožom.
- NO Desprindete cu un cuțit.
- ES Откъснете с нож.
- SI Odrežite z ustreznim rezilom.
- GR Αφαιρέστε με ένα μαχαίρι.
- TR Bir bıçak ile kesin.



- DE Abziehbild in Wasser einweichen und anbringen.
- GB Soak and apply decals.
- FR Mouiller et appliquer les décalcomanies.
- NL Transfer in water even laten weken en aanbrengen.
- IT Immergere la decalcomania nell'acqua e applicarla.
- ES Mojar y aplicar calcomanías.
- PT Amolecer o decalque em água e aplicar.
- NO Gør overføringsbilledet vådt og sæt det på.
- NO Myk opp avtrekkingsbildet i vann og sett på.
- SE Blöttlägg dekalen i vatten och sätt på den.
- FI Pehmitä siirtokuva vedessä ja siirrä paikalleen.
- HU Opuştite prevodnú kartinku v vodu i naneste eë.
- PL Namoczyć kalkomanię w wodzie i przykleić.
- CZ Nechte obtisk odmočit ve vodě a přilepte.
- HU Merítse vízbe és helyezze fel a matricát.
- SK Obtlačkový obrázok namošte do vody a priložte na plochu.
- NO Innuiaji abtibildul în apă și aplicați-l.
- ES Потопете ваденката във вода и я поставете.
- SI Prelepnico namakajte v vodi. In nameštite
- GR Μουσκεψτε σε νερό και τοποθετήστε τις χαλκομανίες.
- TR Çikartmayı suda yumuşatın ve takın.



- DE Zur Anbringung der Abziehbilder empfohlen.
- GB Recommended for affixing the decals.
- FR Recommandé pour l'application des décalcomanies.
- NL Aanbevolen voor het aanbrengen van de transfers.
- IT Raccomandato per l'applicazione delle decalcomanie.
- ES Recomendado para fijar bien las calcomanías.
- PT Recomendado para a fixação dos autocolantes.
- NO Anbefales til anbringelse af overføringsbillederne.
- NO Anbefales til å feste avtrekkingsbilder.
- SE Rekommenderad för montering av klisterdekalererna.
- FI Suositellaan siirtokuvien siirtämiseen.
- HU Rekomendуется для нанесения переводных картинок.
- PL Zalecane do przyklejenia kalkomani.
- CZ Doporučujeme k umístění obtiskovacích obrázků.
- HU A matrica felhelyezéséhez ajánlható.
- SK Odporúča sa pre umiestnenie obtlačkového obrázku.
- NO Recomandat pentru aplicarea abtibildurilor.
- ES Препоръчва се за поставяне на ваденка.
- SI Pri nameščanju nalepnice priporočamo.
- GR Συνιστάται για την τοποθέτηση των χαλκομανιών.
- TR Çikartmaların takılması için önerilir.



- DE Zur Anbringung der Chromteile empfohlen.
- GB Recommended for attaching the chrome parts.
- FR Conseillé pour le montage des pièces chromées.
- NL Aanbevolen voor monteren chromdelen.
- IT Consigliato per applicare le parti cromate.
- ES Recomendado para la fijación de piezas de cromo.
- PT Recomendado para a aplicação das peças em cromo.
- NO Anbefales til placering af kromdelerne.
- NO Anbefales til montering av kromdetaljerna.
- SE Rekommenderad för montering av kromdetaljerna.
- FI Suositellaan kromiosien siirtämiseen.
- HU Rekomendуется для крепления хромированных деталей.
- PL Zalecane do mocowania elementów chromowanych.
- CZ Doporučujeme umístění chromových dílů.
- HU Az átlátszó darabok felhelyezéséhez ajánlott.
- SK Odporúča sa pre umiestnenie chromových dielov.
- NO Recomandat pentru ataşarea pieselor din crom.
- ES Препоръчва се за поставяне на хромови части.
- SI Pri nameščanju kromiranih delov priporočamo.
- GR Συνιστάται για την τοποθέτηση των εξαρτημάτων χρωμίου.
- TR Krom parçaların yapıştırılması için önerilir.



- DE Zur Anbringung der Klarteile empfohlen.
- GB Recommended to fix clear parts.
- FR Recommandé pour fixer les pièces transparentes.
- NL Aanbevolen voor het aanbrengen van transparante delen.
- IT Raccomandato per l'applicazione delle parti trasparenti.
- ES Recomendado para fijar las piezas transparentes.
- PT Recomendado para a aplicação das peças transparentes.
- NO Anbefales til anbringelse af de klare dele.
- NO Anbefales til å feste klare deler.
- SE Rekommenderad för montering av de genomskinliga detaljerna.
- FI Suositellaan läpinäkyvien osien siirtämiseen.
- HU Rekomendуется для крепления прозрачных деталей.
- PL Zalecane do przyklejenia przezroczystych części.
- CZ Doporučujeme k umístění průhledných dílů.
- HU Az átlátszó darabok felhelyezéséhez ajánlható.
- SK Odporúča sa pre umiestnenie čírych dielov.
- NO Recomandat pentru aplicarea pieselor transparente.
- ES Препоръчва се за поставяне на прозрачни части.
- SI Pri nameščanju prozornih delov priporočamo.
- GR Συνιστάται για την τοποθέτηση των διάφανων μερών.
- TR Şeffaf parçaların takılması için önerilir.



- DE Nicht enthalten
- GB Not included
- FR Non fourni
- NL Behoort niet tot de levering
- IT Non incluso
- ES No incluido
- PT Não incluído
- NO Medfølger ikke
- NO Ikke inkludert
- SE Ingår ej
- FI Ei sisällä
- HU Ne tartalmazja
- PL Nie wchodzi w zakres dostawy
- CZ Není obsaženo
- HU Nem tartalmazza
- SK Neobsahuje
- NO Nu este inclus
- ES Не се включва в комплекта
- SI Ni priloženo
- GR Δεν περιλαμβάνεται
- TR İçerilmeyor

Benötigte Farben / Required colours

- FR Peintures nécessaires
- NL Benodigde kleuren
- IT Colori necessari
- ES Colores necesarios
- PT Cores necessárias
- DK Nødvendige farver
- NO Nødvendige farger
- SE Erforderliga färger
- FI Tarvittavat värit
- RU Необходимые краски
- PL Potrzebne kolory
- CZ Potřebné barvy
- HU Szükséges színek
- SK Požadované farby
- RO Culori necesare
- BG Необходими цветове
- SI Potrebne barve
- GR Απαιτούμενα χρώματα
- TR Gerekl renkler

99

A

- DE Aluminium metallic
- GB Aluminium metallic
- FR Aluminium métallique
- NL Aluminium metallic
- IT Alluminio metallico
- ES Aluminio metálico
- PT Alumínio metálico
- DK Aluminium metallisk
- NO Aluminium metallic
- SE Aluminium metallic
- FI Alumiini metallinen
- RU Аллюминий металл
- PL Aluminium metaliczny
- CZ Hliníková metalizový
- HU Alumínium metál
- SK Hliníková metalíza
- RO Aluminiu metalic
- BG Алюминий металик
- SI Aluminijasta kovinska
- GR Αλουμίνιο μεταλλικό
- TR Alüminyum grisi metalik

302

B

- DE Schwarz seidenmatt
- GB Black silk matt
- FR Noir satiné mat
- NL Zwart zijdemat
- IT Nero opaco satinato
- ES Negro mate satinado
- PT Preto mate sedoso
- DK Sort silkematt
- NO Sort silkematt
- SE Svart sidenmatt
- FI Musta silkkimatta
- RU Черный шелковисто-матовый
- PL Czarny jedwabiscie matowy
- CZ Černá jemně matný
- HU Fekete, fakóselymes
- SK Čierna hodvábné matný
- RO Negru satinat
- BG Черно коприненоматово
- SI Črna svilenomat
- GR Μαύρο σατινέ
- TR Siyah ipeksi mat

90

C

- DE Silber metallic
- GB Silver metallic
- FR Argent métallique
- NL Zilver metallic
- IT Argento metallico
- ES Plata metálico
- PT Prata metálico
- DK Sølv metallisk
- NO Sølv metallic
- SE Silver metallic
- FI Hopea metallinen
- RU Серебрянный металл
- PL Srebrny metaliczny
- CZ Stříbrná metalizový
- HU Ezüstmetál
- SK Strieborná metalíza
- RO Argintiu metalic
- BG Сребро металик
- SI Srebrna kovinska
- GR Ασημί μεταλλικό
- TR Gümüş rengi metalik

09

D

- DE Anthrazit matt
- GB Anthracite matt
- FR Anthracite mat
- NL Antraciet mat
- IT Antracite opaco
- ES Antracita mate
- PT Antracite mate
- DK Antracitgrå mat
- NO Antrasitt matt
- SE Antracitgrå matt
- FI Antrasiiniharmaa matta
- RU Антрацит матовый
- PL Antracyt matowy
- CZ Antracitová šedá matný
- HU Antracit, fénytelen
- SK Čierna uhlová matný
- RO Antracit mat
- BG Антрацит матово
- SI Antracit mat
- GR Γκρι ανθρακί ματ
- TR Antrazit mat

91

E

- DE Eisen metallic
- GB Iron metallic
- FR Fer métallique
- NL IJzer metallic
- IT Ferro metallico
- ES Acero metálico
- PT Aço metálico
- DK Stål metallisk
- NO Jern metallic
- SE Stål metallic
- FI Teräs metallinen
- RU Сталь металл
- PL Grafit metaliczny
- CZ Ocelová metalizový
- HU Acélmetál
- SK Ocelová metalíza
- RO Fier metalic
- BG Желязо металик
- SI Železna kovinska
- GR Χρώμα σιδήρου μεταλλικό
- TR Metalik metalik

50

F

- DE Lichtblau glänzend
- GB Light blue gloss
- FR Bleu clair brillant
- NL Lichtblauw glanzend
- IT Blu luce lucido
- ES Azul claro brillante
- PT Azul claro brilhante
- DK Lyseblå blank
- NO Lyseblå glansende
- SE Lysande blå blank
- FI Vaaleansininen kiiltävä
- RU Светло-синий глянец
- PL Rozświetlony niebieski błyszczący
- CZ Světla modrá lesklý
- HU Halványkék, fényes
- SK Svetlo modrá lesklý
- RO Albastru-deschis strălucitor
- BG Лъчистосиньо гланцово
- SI Svetlo-modra sijoca
- GR Μπλε ανοιχτό γυαλιστερό
- TR Açık mavi parlak

89

G

- DE Beige matt
- GB Beige matt
- FR Beige mat
- NL Beige mat
- IT Beige opaco
- ES Beige mate
- PT Bege mate
- DK Beige mat
- NO Beige matt
- SE Beige matt
- FI Beige matta
- RU Бежевый матовый
- PL Beżowy matowy
- CZ Běžová matný
- HU Bézs, fénytelen
- SK Běžová matný
- RO Bej mat
- BG Бежово матово
- SI Bež mat
- GR Μπεζ ματ
- TR Bej mat

04

H

- DE Weiß glänzend
- GB White gloss
- FR Blanc brillant
- NL Wit glanzend
- IT Bianco lucido
- ES Blanco brillante
- PT Branco brilhante
- DK Hvid blank
- NO Hvit glansende
- SE Vit blank
- FI Valkoinen kiiltävä
- RU Белый глянец
- PL Biały błyszczący
- CZ Bílá lesklý
- HU Fehér, fényes
- SK Biela lesklý
- RO Alb strălucitor
- BG Бяло гланцово
- SI Bela sijoca
- GR Ασπρο γυαλιστερό
- TR Beyaz parlak

363

I

- DE Dunkelgrün seidenmatt
- GB Dark green silk matt
- FR Vert foncé satiné mat
- NL Donkergroen zijdemat
- IT Verde scuro opaco satinato
- ES Verde oscuro mate satinado
- PT Verde escuro mate sedoso
- DK Mørkegrøn silkematt
- NO Mørk grønn silkematt
- SE Mörkgrön sidenmatt
- FI Tummanvihreä silkkimatta
- RU Тёмно-зелёный шелковисто-матовый
- PL Ciemnozielony jedwabiscie matowy
- CZ Tmavá zelená jemně matný
- HU Sötétzöld, fakóselymes
- SK Tmavo zelená hodvábné matný
- RO Verde-închis satinat
- BG Тъмнозелено коприненоматово
- SI Temno-zelena svilenomat
- GR Πράσινο δκούρο σατινέ
- TR Koyu yeşil ipeksi mat

40%

50%

50

61

04

10%

- DE Lichtblau glänzend
- GB Light blue gloss
- FR Bleu clair brillant
- NL Lichtblauw glanzend
- IT Blu luce lucido
- ES Azul claro brillante
- PT Azul claro brilhante
- DK Lyseblå blank
- NO Lyseblå glansende
- SE Lysande blå blank
- FI Vaaleansininen kiiltävä
- RU Светло-синий глянец
- PL Rozświetlony niebieski błyszczący
- CZ Světla modrá lesklý
- HU Halványkék, fényes
- SK Svetlo modrá lesklý
- RO Albastru-deschis strălucitor
- BG Лъчистосиньо гланцово
- SI Svetlo-modra sijoca
- GR Μπλε ανοιχτό γυαλιστερό
- TR Açık mavi parlak

- DE Smaragdgrün glänzend
- GB Emerald green gloss
- FR Vert émeraude brillant
- NL Smaragdgroen glanzend
- IT Verde smeraldo lucido
- ES Verde esmeralda brillante
- PT Verde esmeralda brilhante
- DK Smaragdgrøn blank
- NO Smaragdgrønn glansende
- SE Smaragdgrön blank
- FI Smaragdinvihreä kiiltävä
- RU Изумрудный глянец
- PL Szmaragdowozielony błyszczący
- CZ Smaragdově zelená lesklý
- HU Smaragdzöld, fényes
- SK Smaragdovo zelená lesklý
- RO Verde-smarald strălucitor
- BG Изумруднозелено гланцово
- SI Smaragdno-zelena sijoca
- GR Πράσινο Σμαραγδί γυαλιστερό
- TR Zümrüt yeşili parlak

- DE Weiß glänzend
- GB White gloss
- FR Blanc brillant
- NL Wit glanzend
- IT Bianco lucido
- ES Blanco brillante
- PT Branco brilhante
- DK Hvid blank
- NO Hvit glansende
- SE Vit blank
- FI Valkoinen kiiltävä
- RU Белый глянец
- PL Biały błyszczący
- CZ Bílá lesklý
- HU Fehér, fényes
- SK Biela lesklý
- RO Alb strălucitor
- BG Бяло гланцово
- SI Bela sijoca
- GR Ασπρο γυαλιστερό
- TR Beyaz parlak

301

K

- DE Weiß seidenmatt
- GB White silk matt
- FR Blanc satiné mat
- NL Wit zijdemat
- IT Bianco opaco satinato
- ES Blanco mate satinado
- PT Branco mate sedoso
- DK Hvid silkematt
- NO Hvit silkematt
- SE Vit sidenmatt
- F Valkoinen silkkimatta
- RU Белый шелковисто-матовый
- PL Biały jedwabiście matowy
- CZ Bílá jemně matný
- HU Fehér, fakóselymes
- SK Biela hodvábne matný
- RO Alb satinat
- BG Бяло коприненоматово
- SI Bela svilenlo-mat
- GR Ασπρο σατινέ
- TR Beyaz ipeksi mat

07

L

- DE Schwarz glänzend
- GB Black gloss
- FR Noir brillant
- NL Zwart glanzend
- IT Nero lucido
- ES Negro brillante
- PT Preto brilhante
- DK Sort blank
- NO Sort glansende
- SE Svart blank
- F Musta kiiltävä
- RU Чёрный глянецовый
- PL Czarny błyszczący
- CZ Černá lesklý
- HU Fekete, fényes
- SK Čierna lesklý
- RO Negru-strălucitor
- BG Черно гланцово
- SI Črna sijoča
- GR Μαύρο γυαλιστερό
- TR Siyah parlak

330

M

- DE Feuerrot seidenmatt
- GB Fiery red silk matt
- FR Rouge feu satiné mat
- NL Vuurood zijdemat
- IT Rosso fuoco opaco satinato
- ES Rojo fuego mate satinado
- PT Vermelho fogo mate sedoso
- DK Ildrød silkematt
- NO Ildrød silkematt
- SE Eldröd sidenmatt
- F Tulenpunainen silkkimatta
- RU Огненно-красный шелковисто-матовый
- PL Ognistoczerwony jedwabiście matowy
- CZ Ohnivě červená jemně matný
- HU Tűzpiros, fakóselymes
- SK Ohnivá červená hodvábne matný
- RO Roșu aprins satinat
- BG Огненочервено коприненоматово
- SI Ognjeno-rdeča svilenlo-mat
- GR Κόκκινο φωτιάς σατινέ
- TR Alev kırmızısı ipeksi mat

371

N

- DE Hellgrau seidenmatt
- GB Light grey silk matt
- FR Gris clair satiné mat
- NL Lichtgrijs zijdemat
- IT Grigio chiaro opaco satinato
- ES Gris claro mate satinado
- PT Cinza claro mate sedoso
- DK Lysegrå silkematt
- NO Lysgrå silkematt
- SE Ljusgrå sidenmatt
- F Vaaleanharmaa silkkimatta
- RU Светло-серый шелковисто-матовый
- PL jasnoszary jedwabiście matowy
- CZ Světlá šedá jemně matný
- HU Világosszürke, fakóselymes
- SK Svetlo sivá hodvábne matný
- RO Gri-deschis satinat
- BG Светлосиво коприненоматово
- SI Svetlo-siva svilenlo-mat
- GR Γκρι ανοιχτό σατινέ
- TR Açık gri ipeksi mat

730

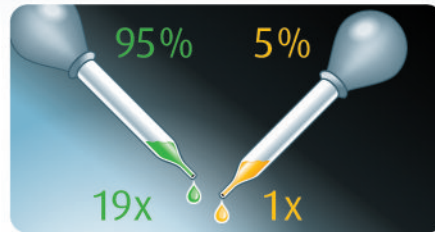
O

- DE Orange klar
- GB Orange clear
- FR Orange clair
- NL Oranje helder
- IT Arancio chiaro
- ES Naranja claro
- PT Laranja transparente
- DK Orange klar
- NO Oransje klar
- SE Orange klar
- F Oranssi kirkas
- RU Оранжевый прозрачный
- PL Pomarańczowy przezroczysty
- CZ Oranžová bezbarvý
- HU Narancs, világos
- SK Oranžová číry
- RO Oranj curat
- BG Оранжево бистро
- SI Oranžna čista
- GR Πορτοκαλί διάφανο
- TR Turuncu canlı

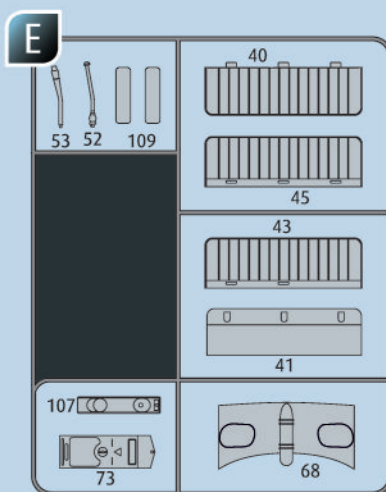
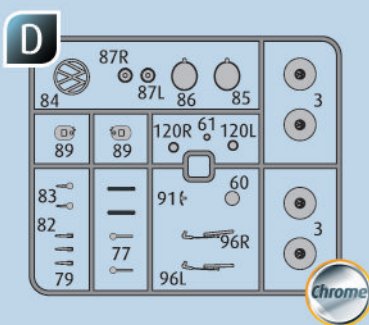
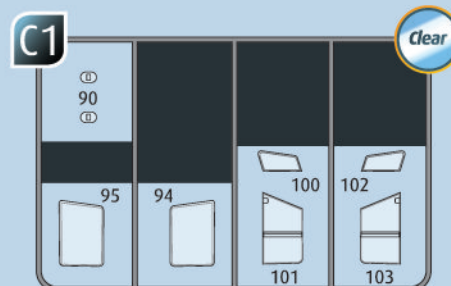
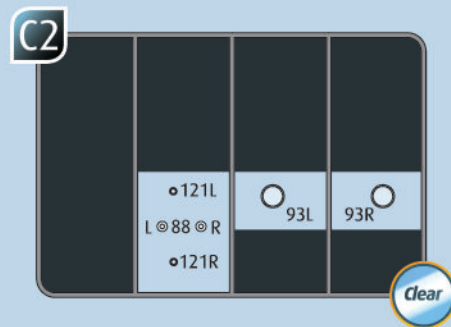
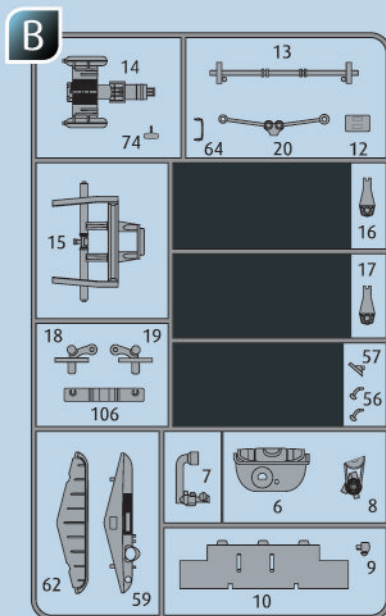
731

P

- DE Rot klar
- GB Red clear
- FR Rouge clair
- NL Rood helder
- IT Rosso chiaro
- ES Rojo claro
- PT Vermelho transparente
- DK Rødbrun klar
- NO Rød klar
- SE Rödbrun klar
- F Punainen kirkas
- RU Красный прозрачный
- PL Czerwony przezroczyst
- CZ Červená bezbarvý
- HU Piros, világos
- SK Červená číry
- RO Roșu curat
- BG Червено бистро
- SI Rdeča čista
- GR Κόκκινο διάφανο
- TR Kırmızı canlı



- | | |
|----------------------------|-------------------------|
| DE Beispiel: mischen | RU Пример: смешивание |
| GB Example: mixing | PL Przykład: mieszanie |
| FR Exemple: mélanger | CZ Příklad: míchání |
| NL Voorbeeld: mengen | HU Példa: keverés |
| IT Esempio: mescolare | SK Příklad: miesanie |
| ES Ejemplo: mezcla | RO Exemplu: amestecare |
| PT Exemplo: misturar | BG Пример: смесване |
| DK Eksempel: blanding | SI Primer: mešanje |
| NO Eksempel: blanding | GR Παράδειγμα: ανάμειξη |
| SE Exempel: blanda | TR Örnek: karıştırma |
| F Esimerkki: sekoittaminen | |



- ⊖ Nicht benötigte Teile
- ⊖ Parts not used.
- ⊖ Pièces non utilisées.
- ⊖ Niet benodigde onderdelen.
- ⊖ Parti non necessarie.
- ⊖ Piezas no utilizadas.
- ⊖ Peças não utilizadas.

- ⊖ Dele der ikke skal bruges.
- ⊖ Deler som ikke er nødvendige.
- ⊖ Ej nødvendiga delar.
- ⊖ Tarpeettomat osat.
- ⊖ Неиспользуемые детали.
- ⊖ Niepotrzebne części.
- ⊖ Nepotřebné díly.

- ⊖ Szükségtelen alkatrészek.
- ⊖ Nepotrebne dieli.
- ⊖ Pieze care nu sunt necesare.
- ⊖ Ненужни детали.
- ⊖ Nepotrebni deli.
- ⊖ Μη χρησιμοποιούμενα μέρη.
- ⊖ Gereкли olmayan parçalar.

Ersatzteile benötigt?

Kein Problem. Einfach den Revell-Service mit Angabe von Artikel- und Teilenummer kontaktieren. Entweder unter service@revell.de oder Revell GmbH, Abteilung X, Henschelstr. 20-30, 32257 Bünde.*

*Wir bitten um Verständnis, dass eine Gewährleistung nur bei aktuellen Artikeln, die im Zeitraum der letzten 24 Monate erworben wurden, übernommen werden kann. Mit der Ersatzteil-Bestellung können Kosten z.B. für Verpackung und Versand entstehen. Ob diese Kosten anfallen wird im Vorfeld schriftlich durch unseren Service mitgeteilt. Das Angebot kann dann angenommen oder abgelehnt werden. Unfrei eingesandte Ersatzteil-Bestellungen werden von uns nicht angenommen! Dieser Direktservice gilt für die Länder Deutschland, Benelux, Österreich, Frankreich, Großbritannien. Ersatzteil-Bestellungen aus den übrigen Ländern werden über die jeweiligen Distributeure abgewickelt. Bitte kontaktieren Sie Ihren Händler.

Besoin de pièces de rechange ?

Il vous suffit de contacter le service Revell et d'indiquer la référence de l'article et de la pièce. Soit en écrivant par mail à france@revell.de (uniquement pour la France) ou par courrier à Revell GmbH, Département X, Henschelstr. 20-30, D-32257 Bünde.*

*La garantie s'applique pour les articles présents au catalogue et achetés au cours des 24 derniers mois. Merci de votre compréhension. La commande de pièces de rechange peut donner lieu à des frais supplémentaires, par ex. pour l'emballage et le port. Notre service client vous en informera au préalable par écrit. Vous pourrez accepter ou refuser le devis. Nous n'acceptons pas les commandes de pièces de rechange envoyées sans affranchissement ! Ce service direct est valable pour les pays suivants : Allemagne, Benelux, Autriche, France, Grande-Bretagne. Les commandes de pièces en provenance d'autres pays sont traitées par les distributeurs correspondants. Veuillez contacter votre revendeur.

Need spare parts?

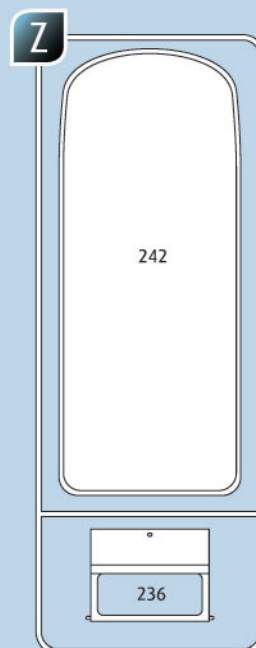
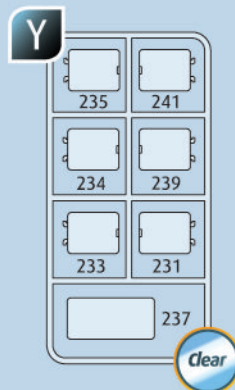
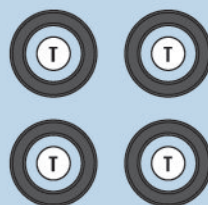
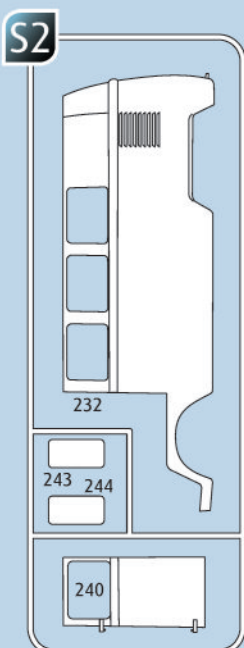
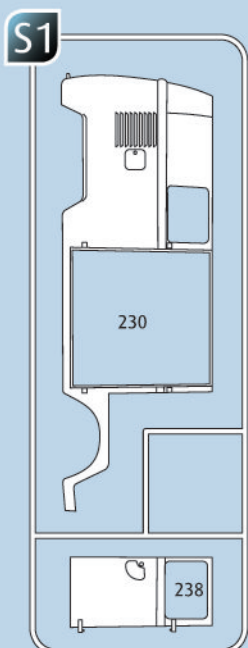
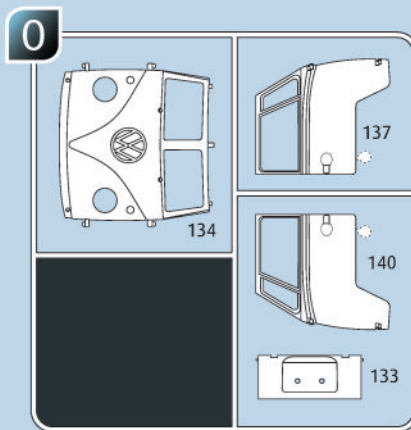
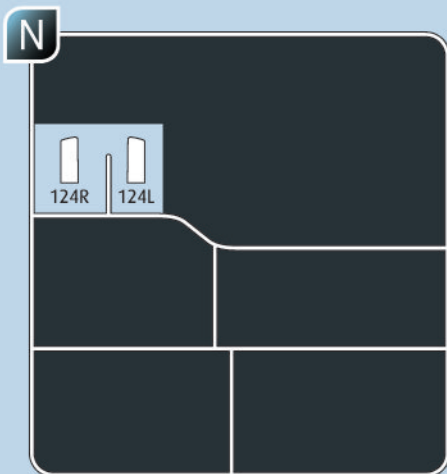
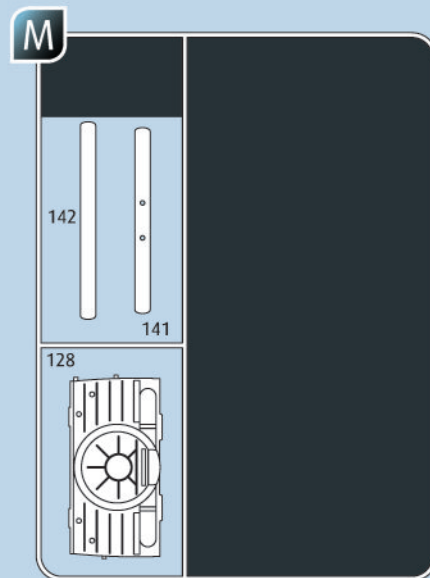
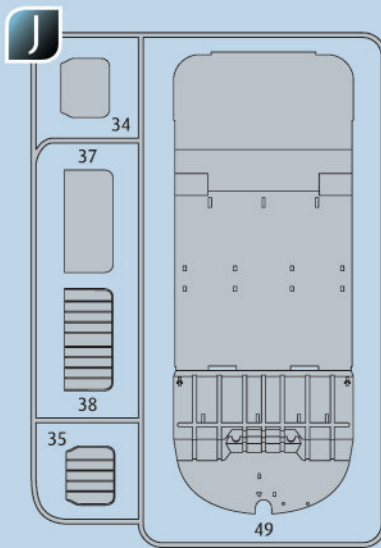
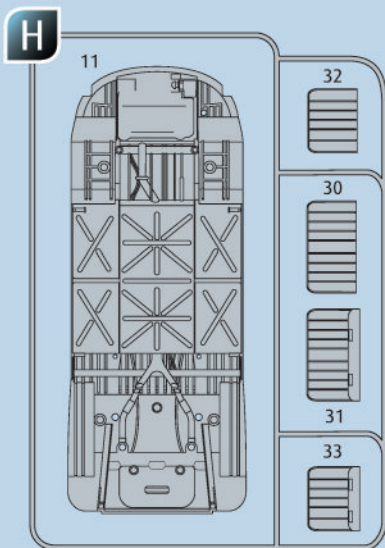
No problem. Contact Revell Service with the item number and part numbers you need: service@revell.de or Revell GmbH, Unit 10, Old Airfield Industrial Estate, Cheddington Lane, Tring, Herts, HP23 4QR, Great Britain.*

*We request your understanding that a warranty can only be accepted for current articles which have been purchased in the last 24 months. Orders for spare parts may also be subject to costs for packaging and shipping. You will be notified in advance by our Service department if such costs are incurred. The offer can then be accepted or rejected. We will not be able to process any postal requests unless correct postage has been applied to mailing! This direct service applies to the countries: Germany, Benelux, Austria, France, and the United Kingdom. Spare part orders from other countries are processed by the local distributors. Please contact your dealer.

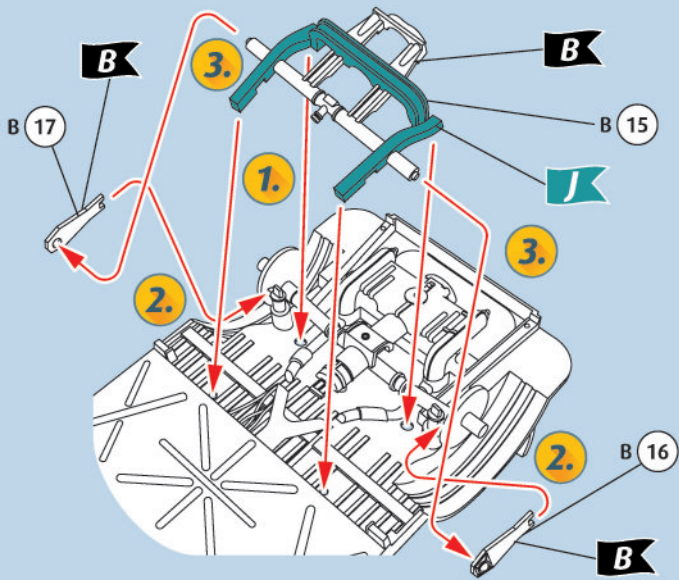
Hebt u reserveonderdelen nodig?

Geen probleem! Neem eenvoudig contact op met de klantenservice van Revell en geef ons het artikel- en onderdeelnummer door. U kunt ons bereiken op service@revell.de of per post: Revell GmbH, Afdeling X, Henschelstr. 20-30, D-32257 Bünde.*

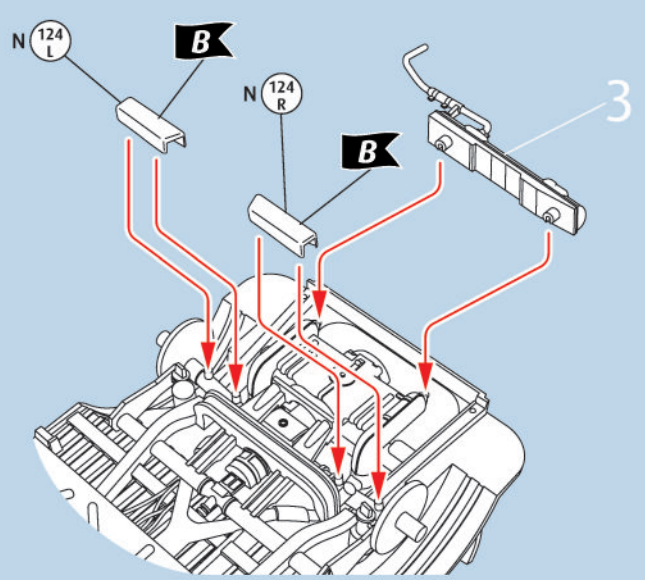
*Wij vragen uw begrip voor de omstandigheid, dat er alleen garantie kan worden geboden voor actuele artikelen, die in de afgelopen 24 maanden zijn gekocht. Met het bestellen van reserveonderdelen kunnen kosten gemoeid zijn, bijv. voor verpakking en verzending. U wordt vooraf schriftelijk door onze klantenservice op de hoogte gesteld als er kosten zouden ontstaan. Het aanbod kan dan worden aangenomen of afgewezen. Wij nemen geen ongefrankeerde bestellingen van reserveonderdelen aan! Deze rechtstreekse service wordt verleend in de landen Duitsland, de Benelux, Oostenrijk, Frankrijk en Groot-Brittannië. Bestellingen van reserveonderdelen in de overige landen worden afgewikkeld via de betreffende distributeurs. Neem hiervoor contact op met uw verkoper.



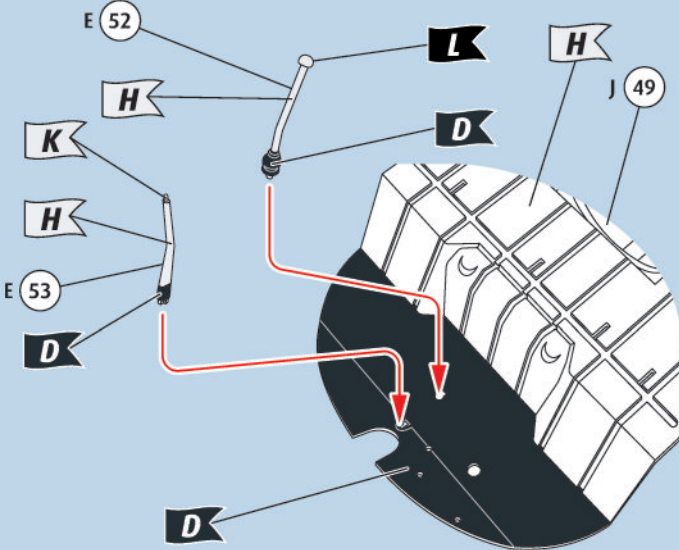
7



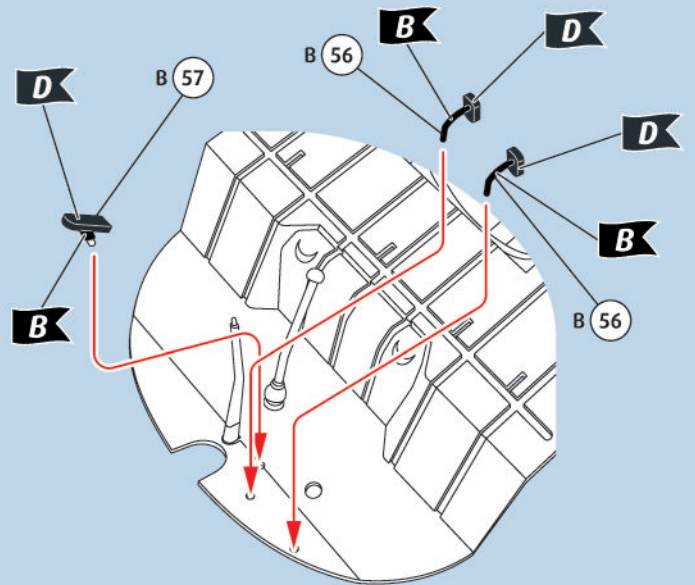
8



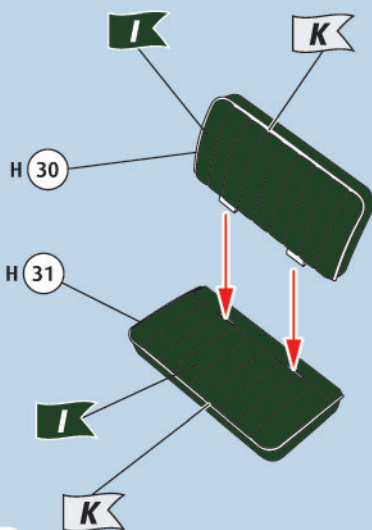
9



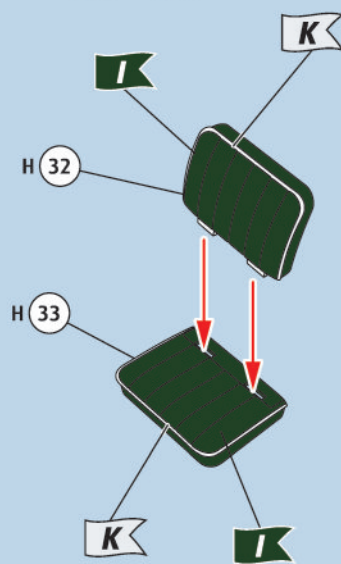
10



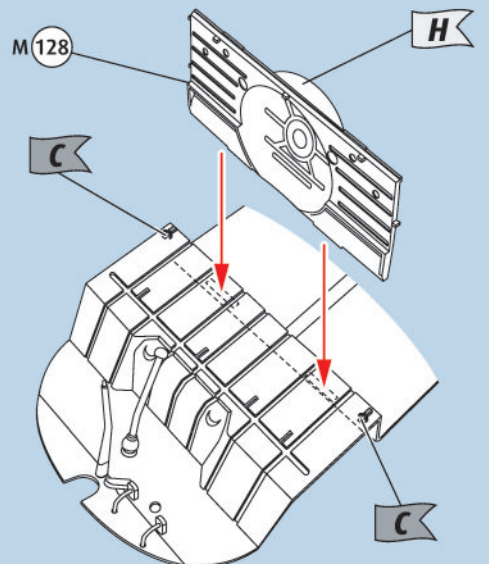
11

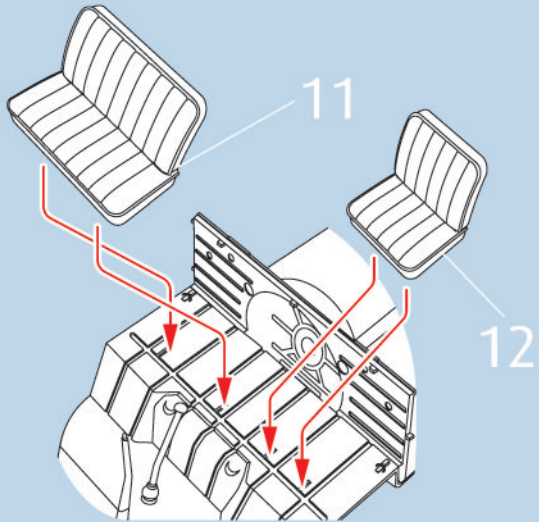
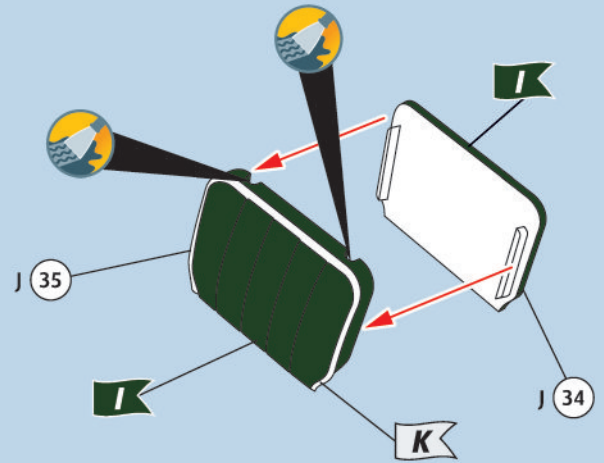
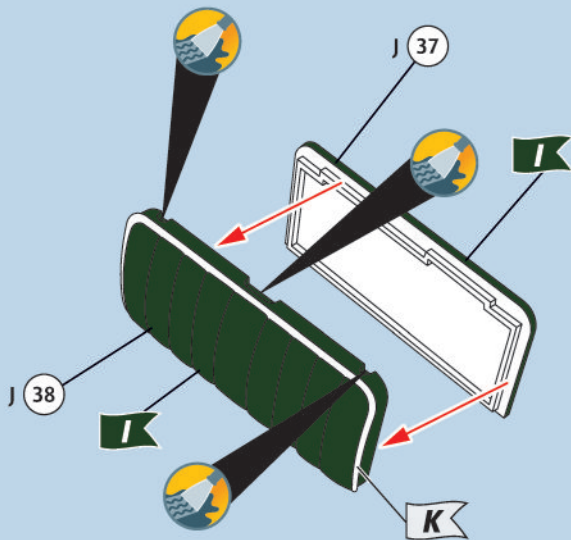
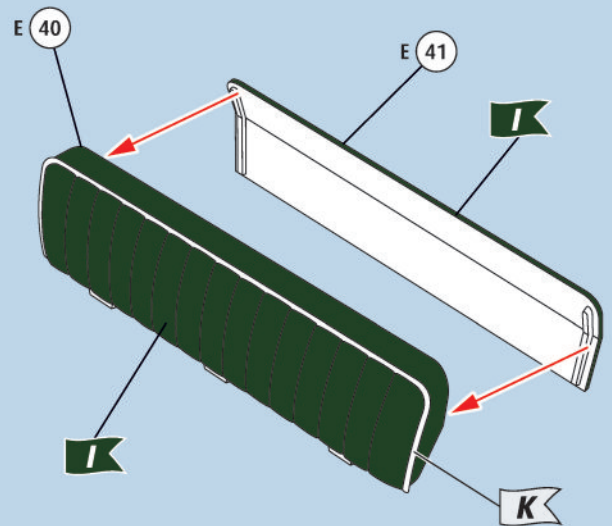
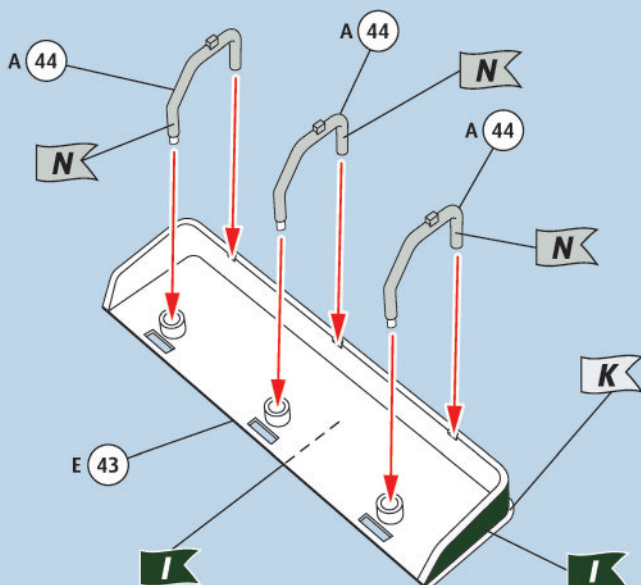
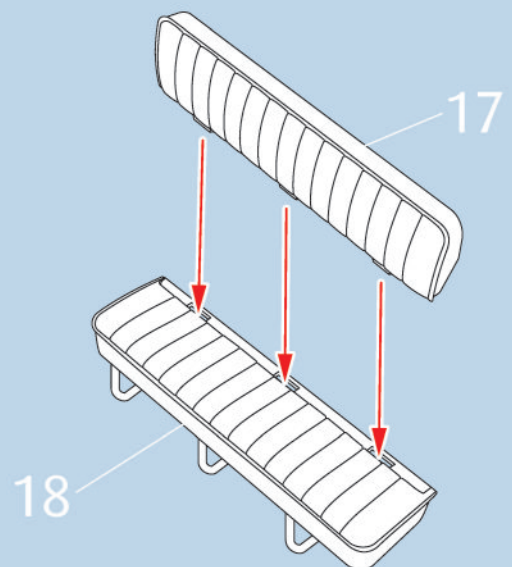


12

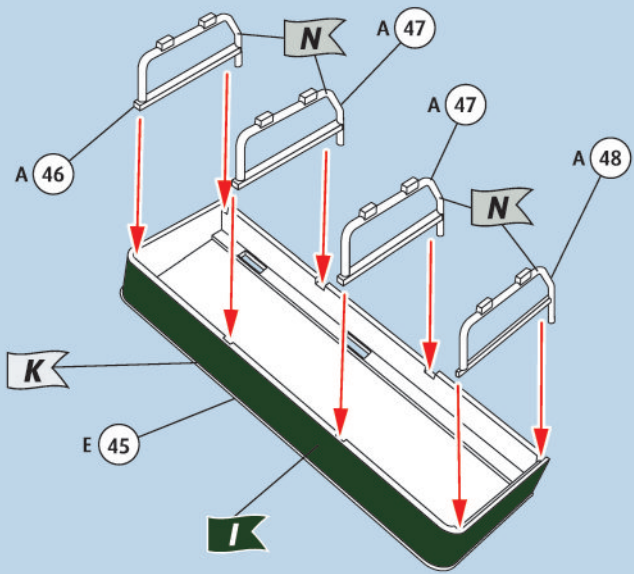


13

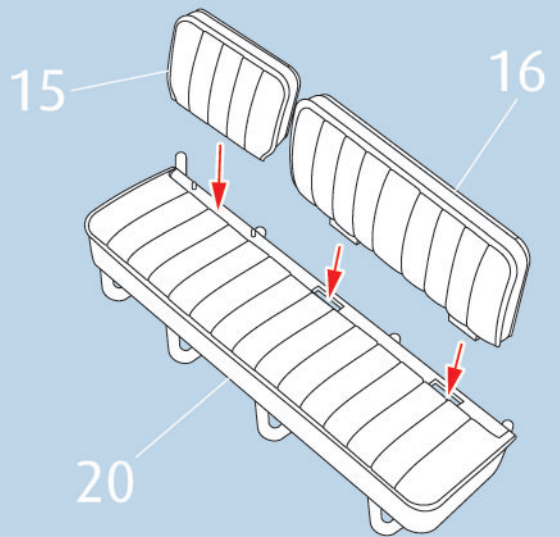


14 15  16  17  18  19 

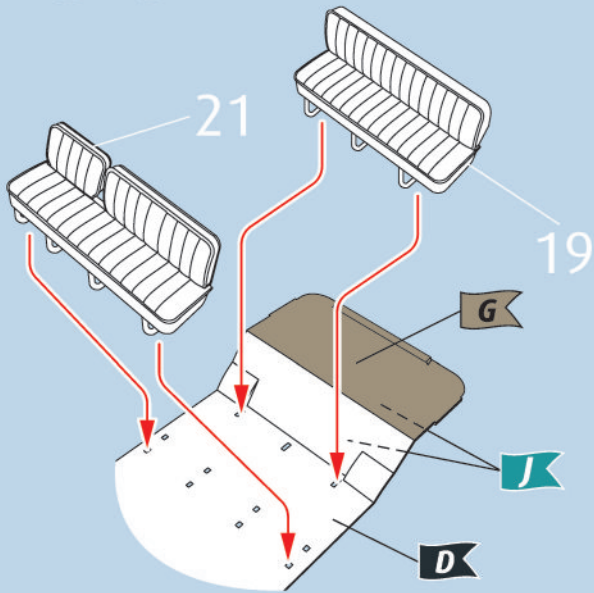
20  



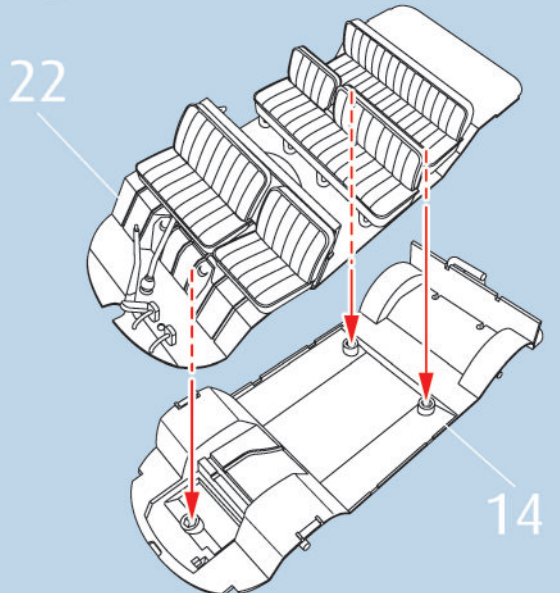
21 



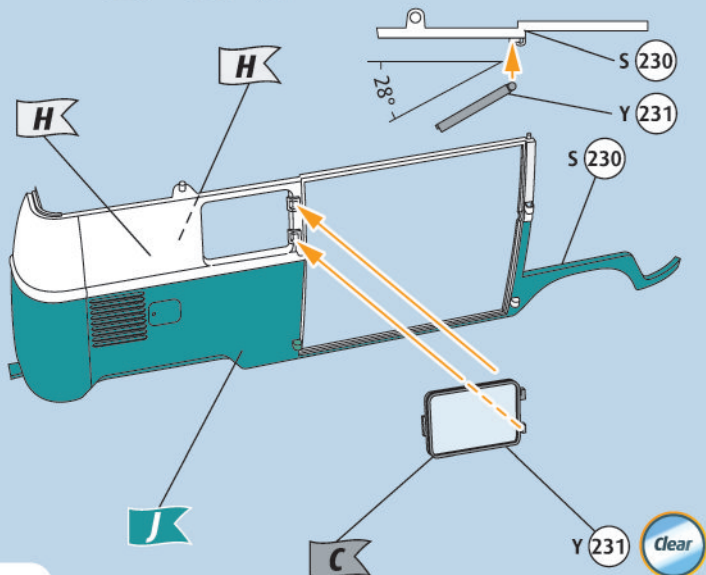
22  



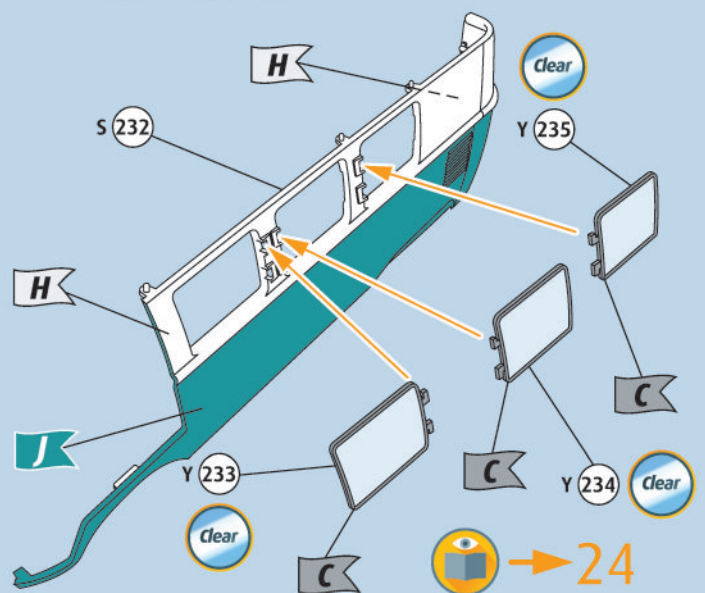
23 



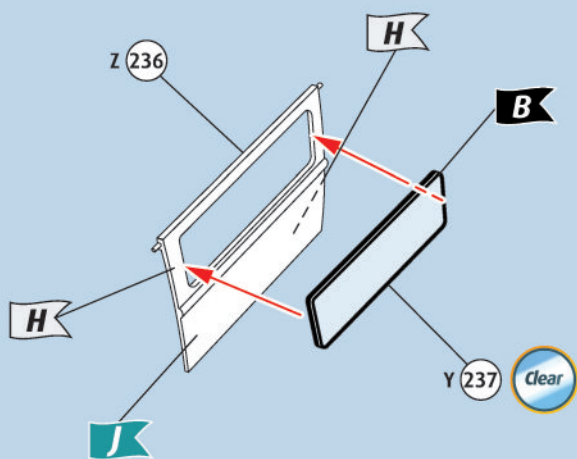
24   



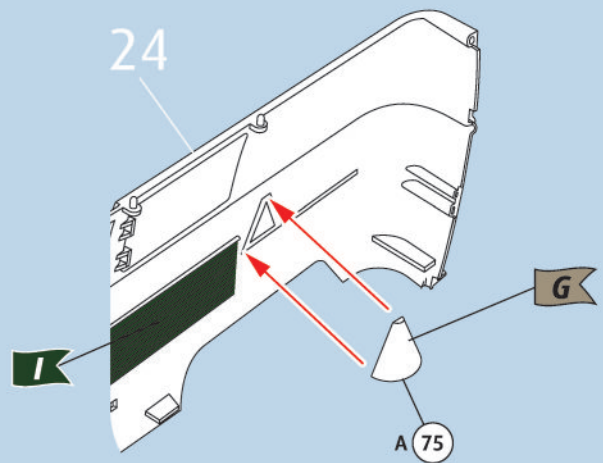
25   



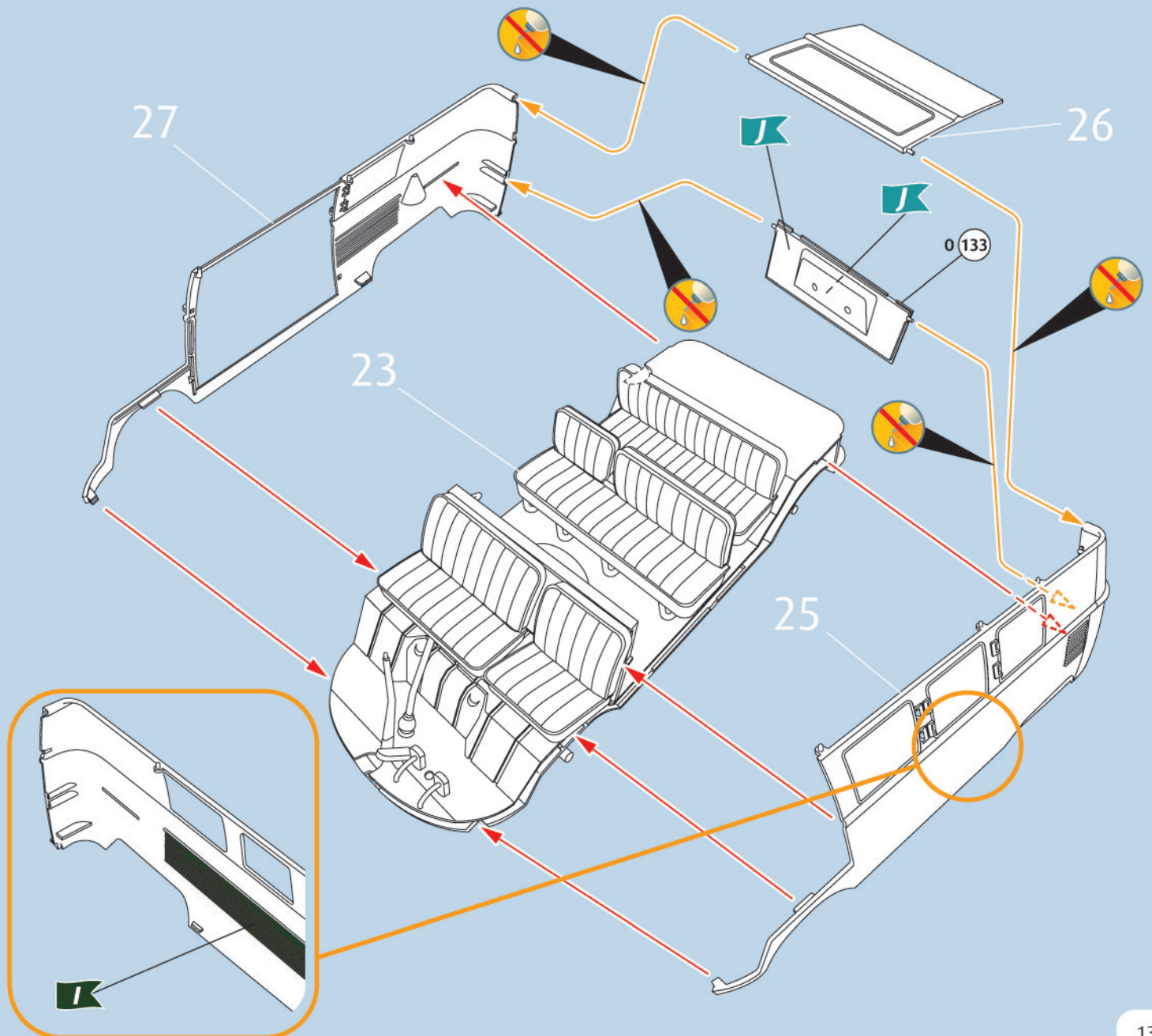
26



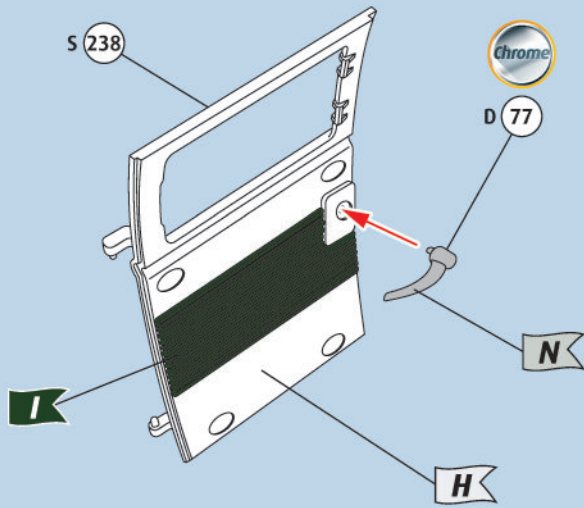
27



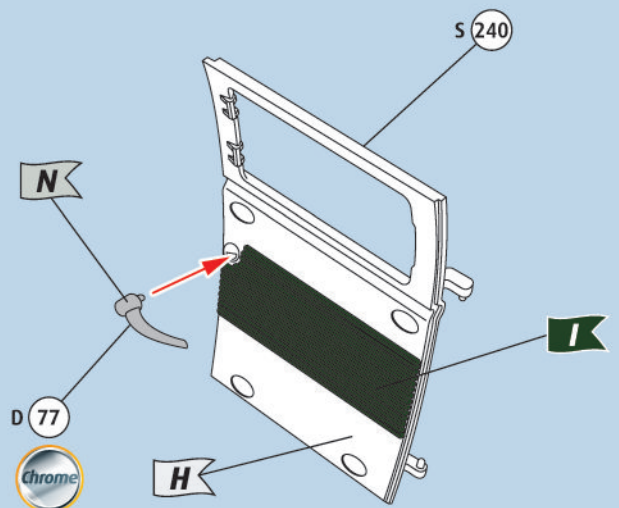
28



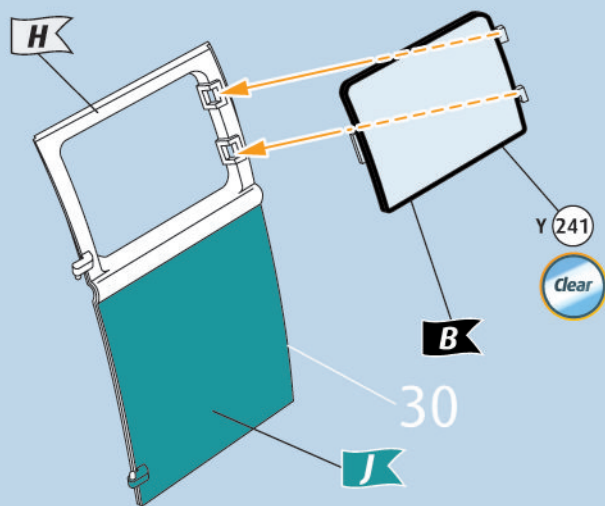
29   



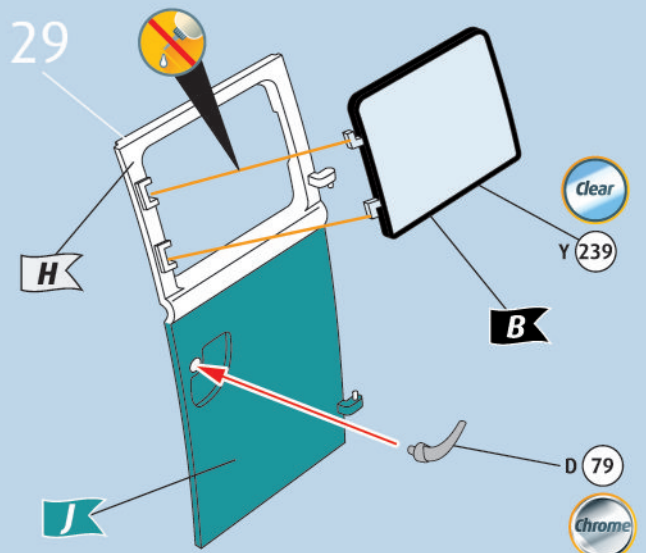
30   



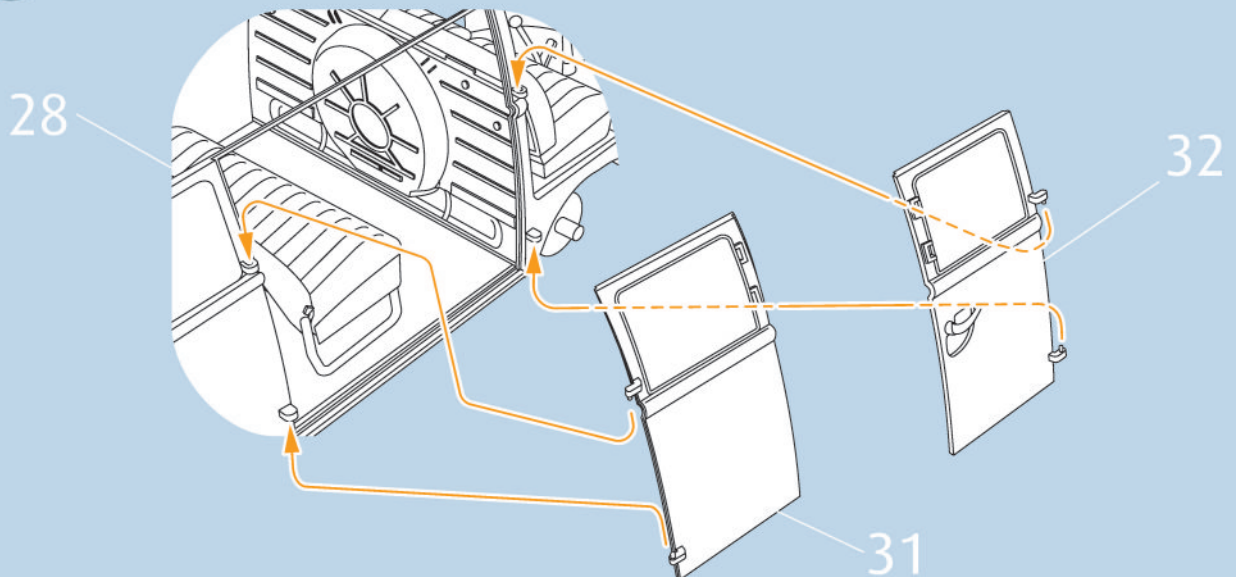
31  



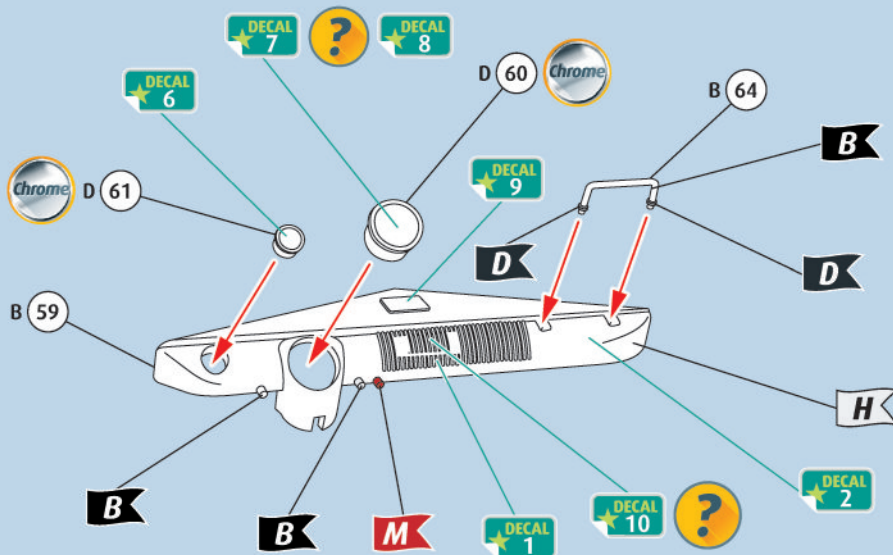
32   



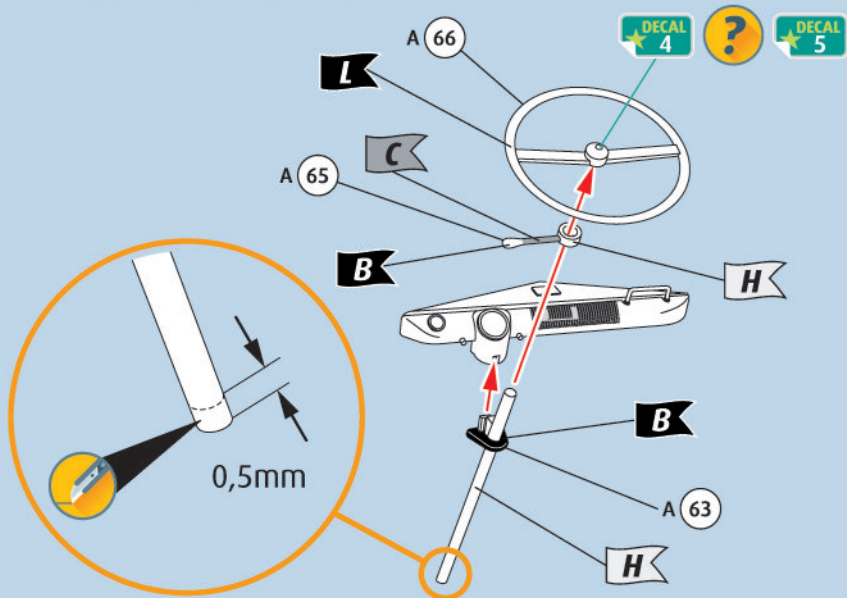
33 



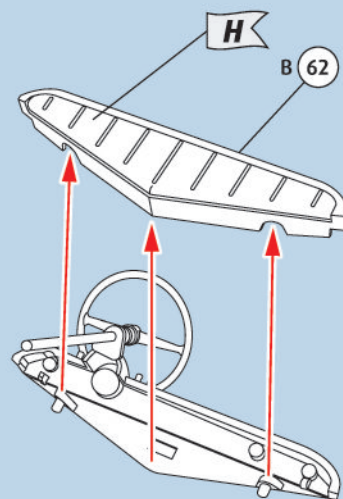
34     



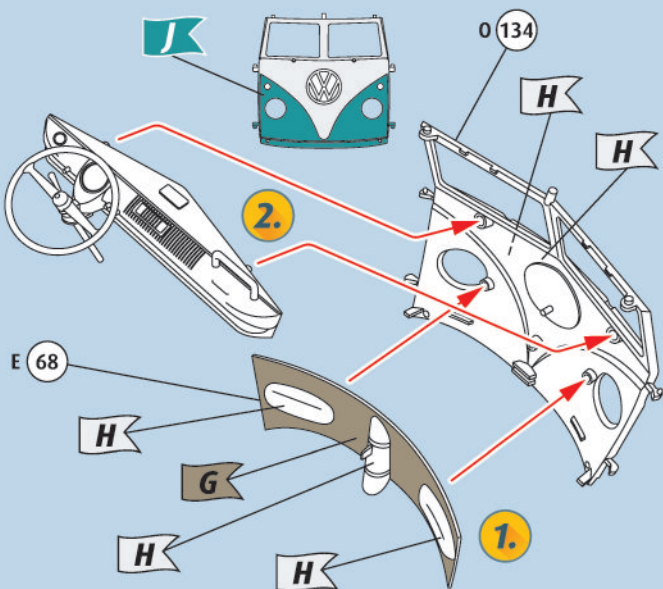
35    



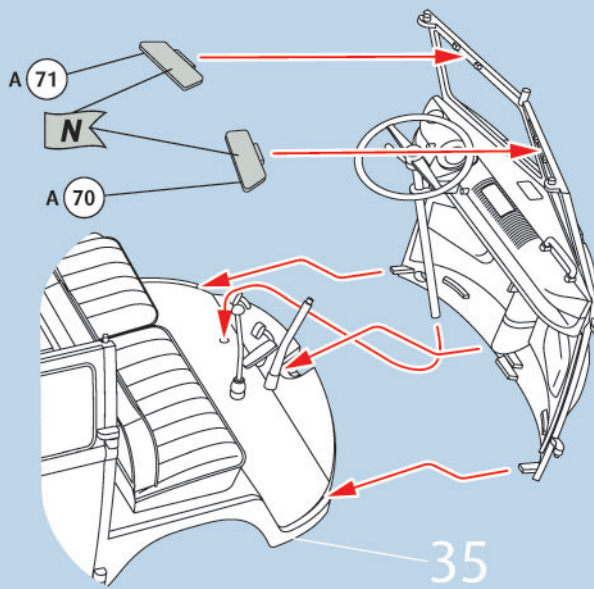
36  

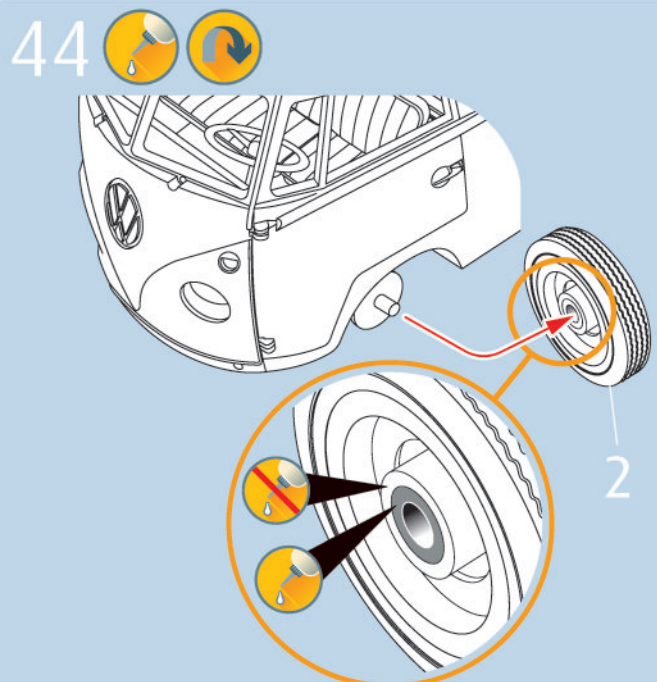
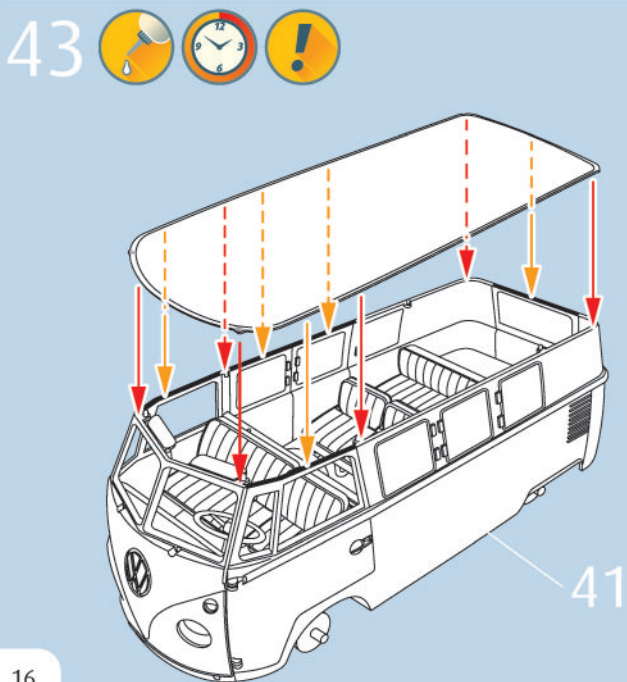
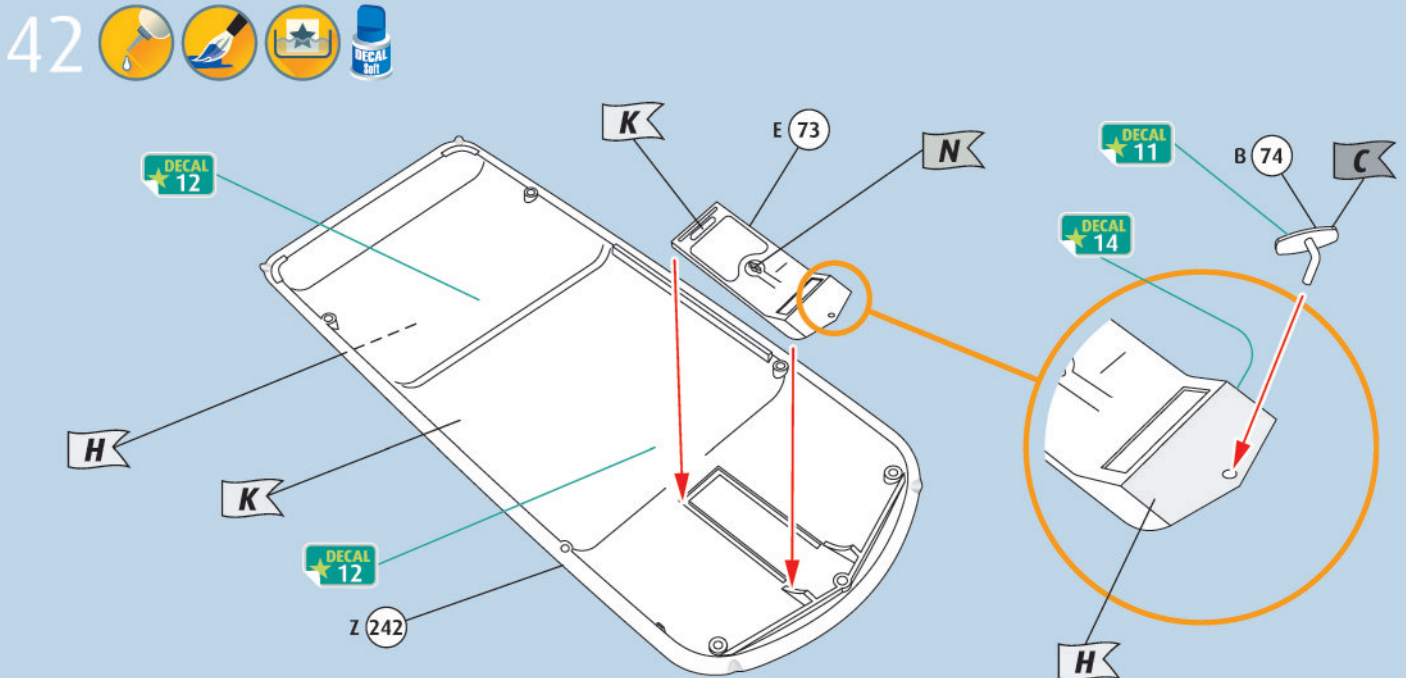
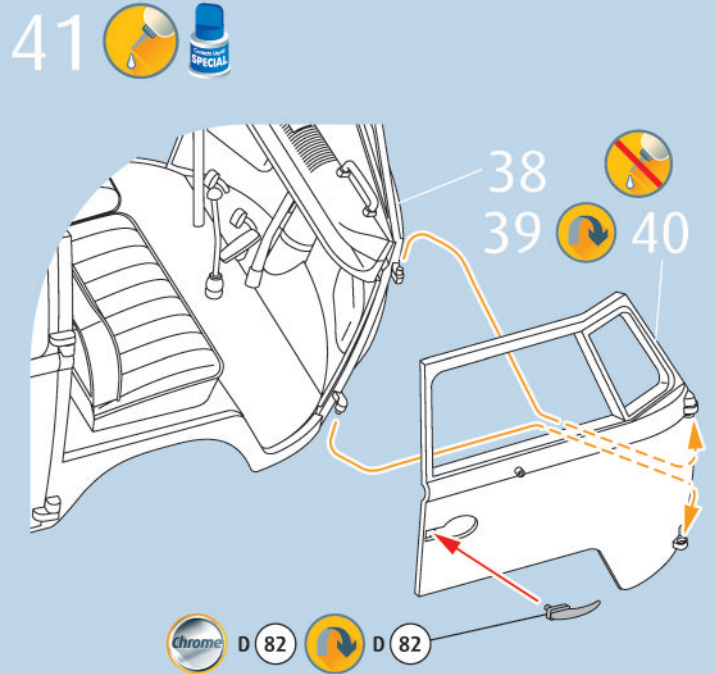


37  

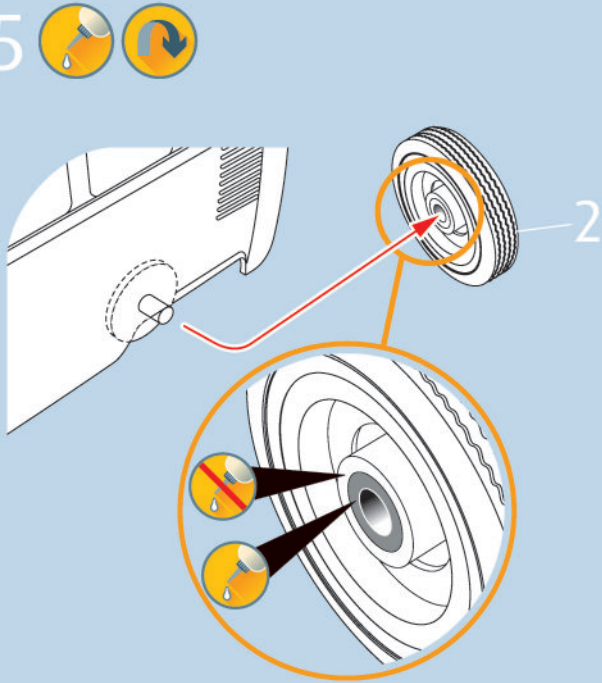


38  

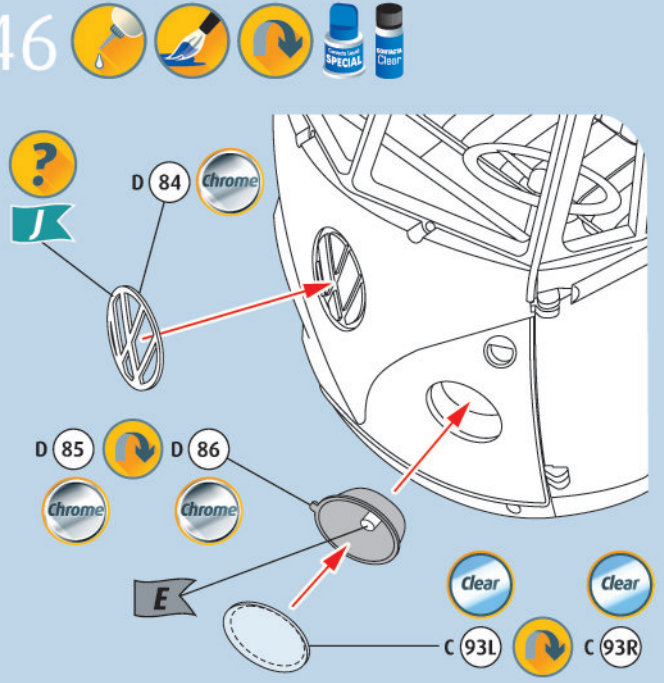




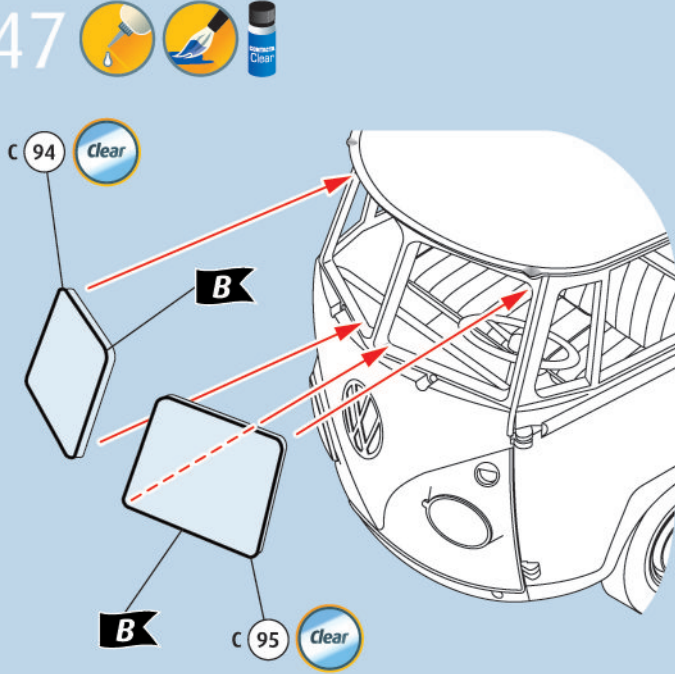
45



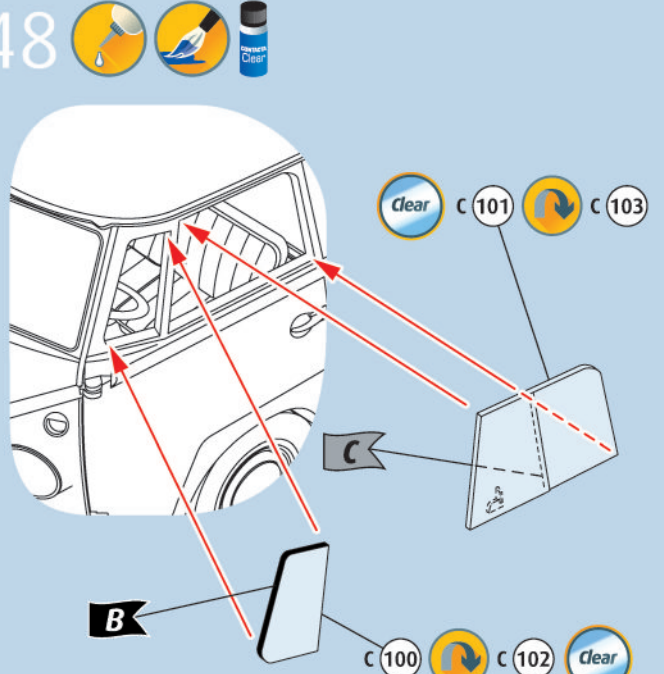
46



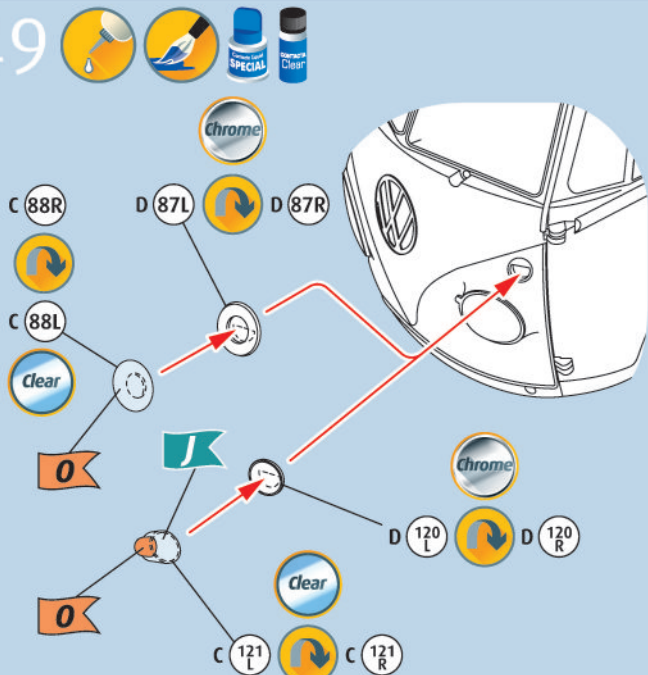
47



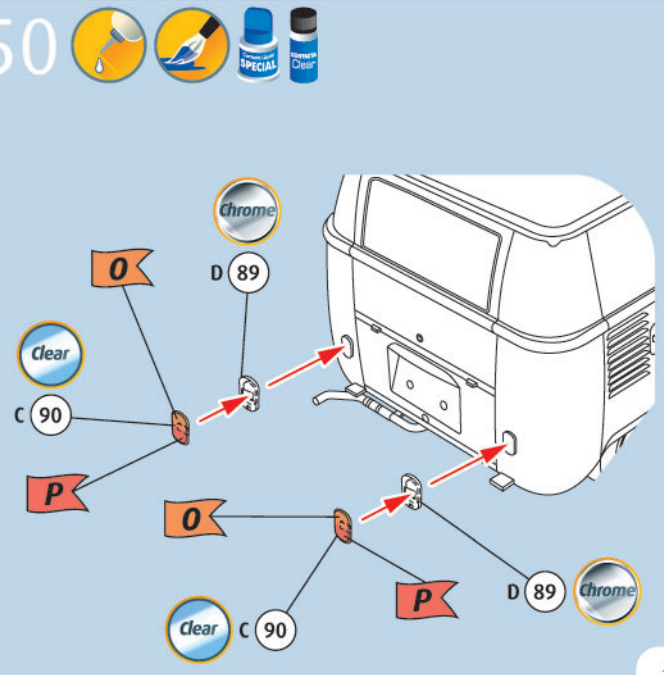
48



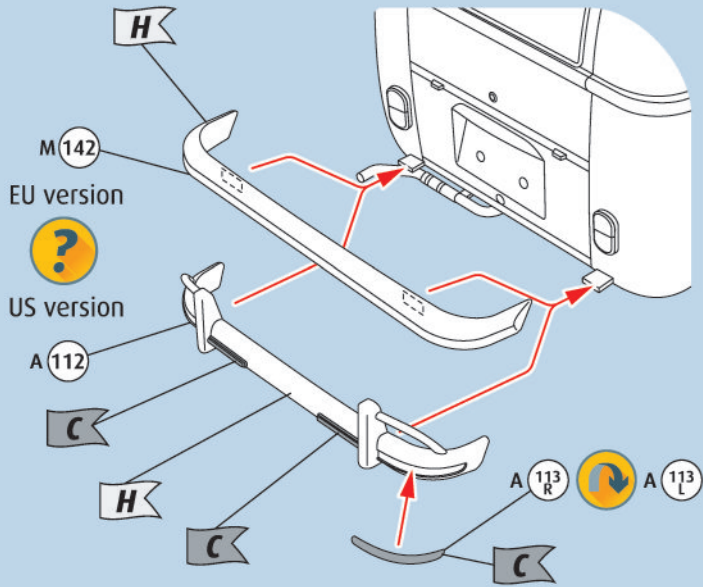
49



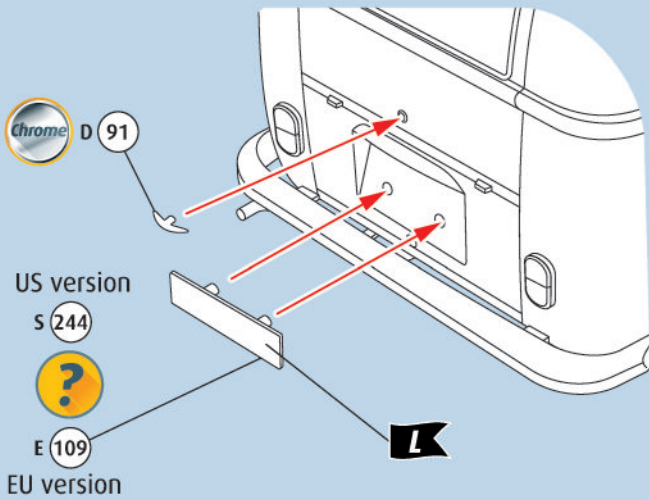
50



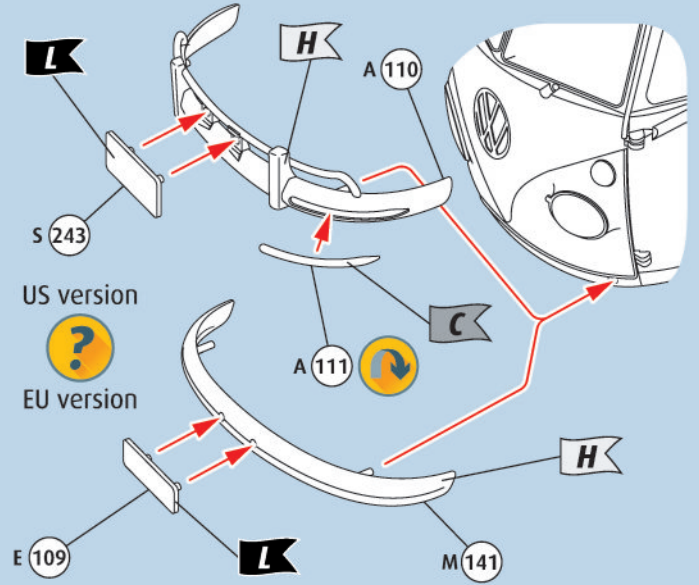
51



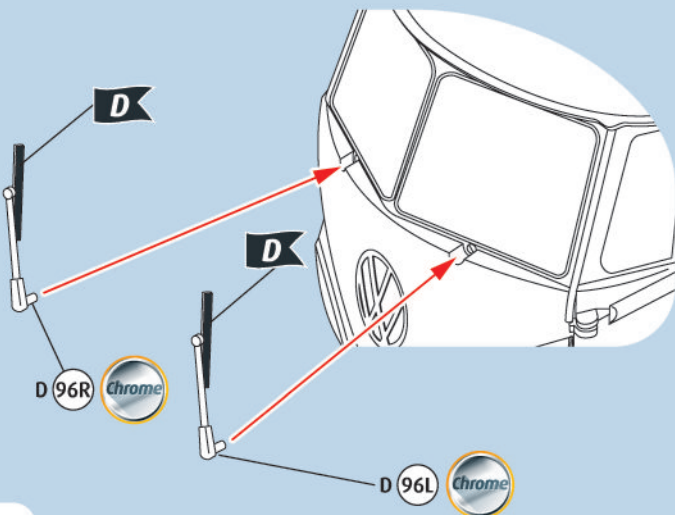
52



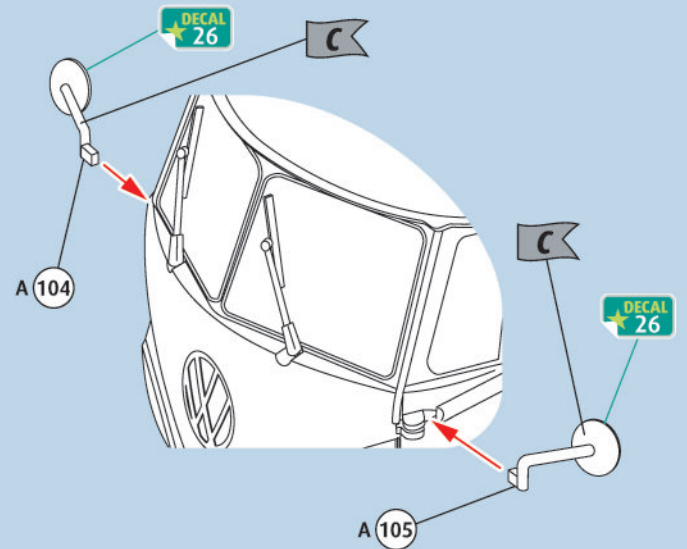
53

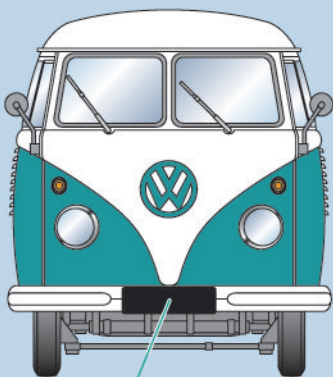
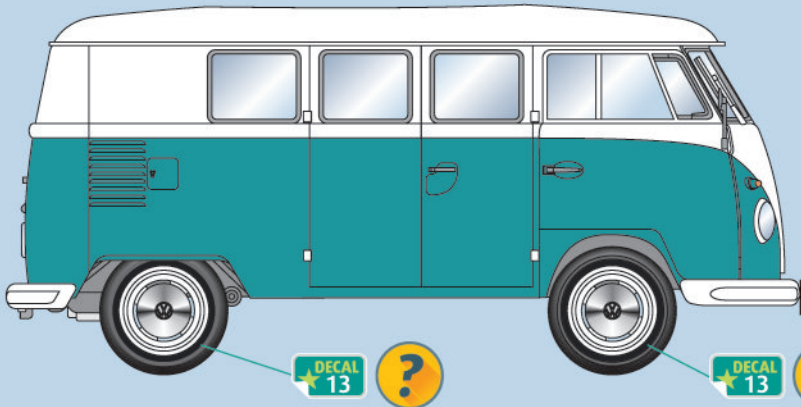
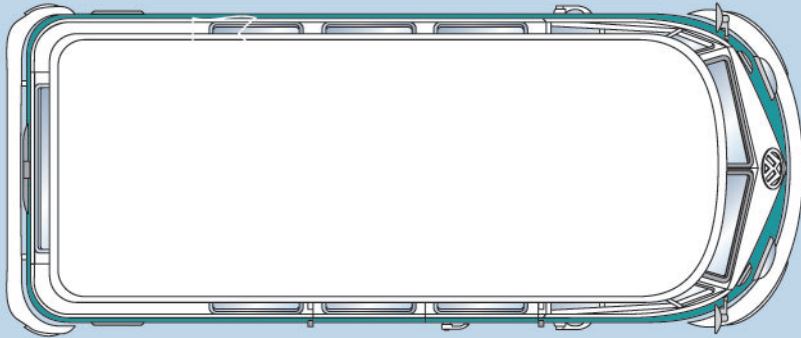


54



55





US version

EU version

