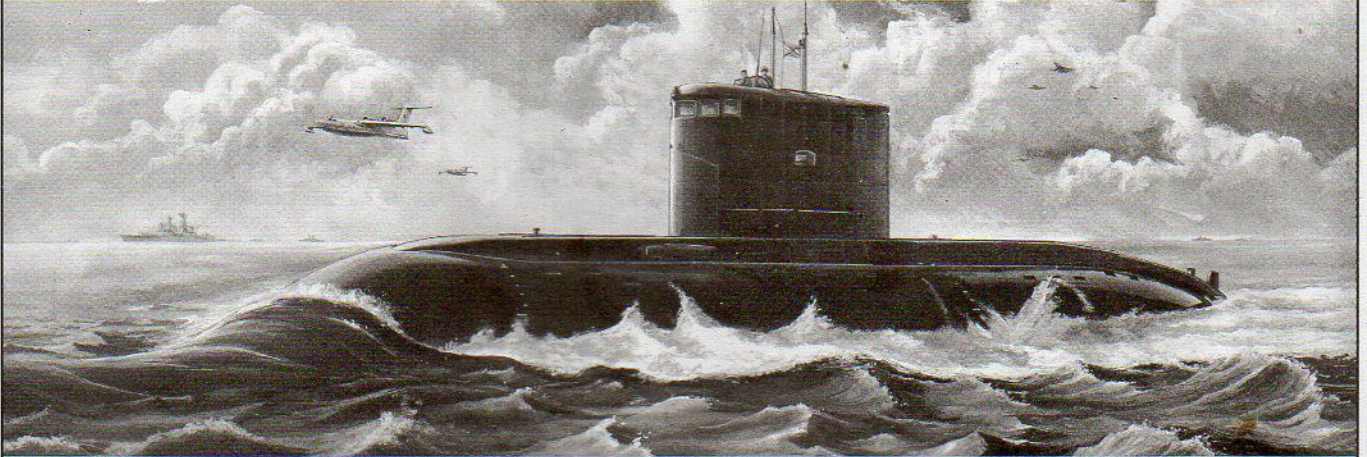


1:144 SCALE

Russian Kilo Class Attack Submarine

俄罗斯基洛级攻击型潜艇

颜色指示
COLOR

黑色 Black

红色 Red

绿色 Green

银色 Silver

金色 Gold

浅兰色 Light blue

舰底色 Hull red

深海灰 Dark gray

消光黑 Flat black

明灰白 Ijn gray

橘色 Orange

消光白 Flat white

cyanoacrylate glue
使用强力胶weight
配重make hole
钻孔cut / remove
切除bend
弯曲file / sand
锉平option
选择no cement
不涂胶水decal
贴纸

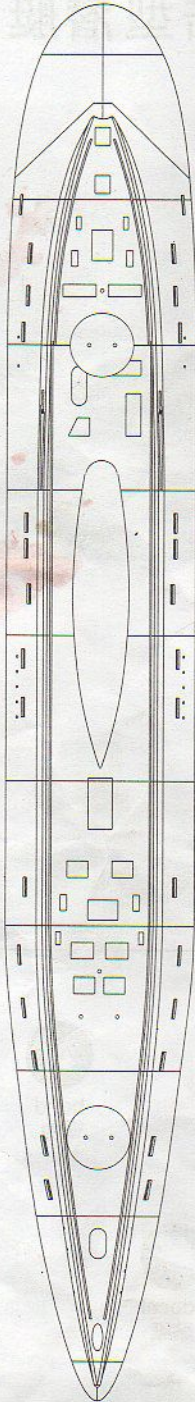
水贴纸的使用:

1. 从水贴上剪下印花;
2. 将印花放入温水中浸10秒, 然后放在干净布上。
3. 拿着印花纸板将印花移到模型上;
4. 手指蘸水将印花移到适当的位置;
5. 用软布轻压印花直至水干, 气泡消失。

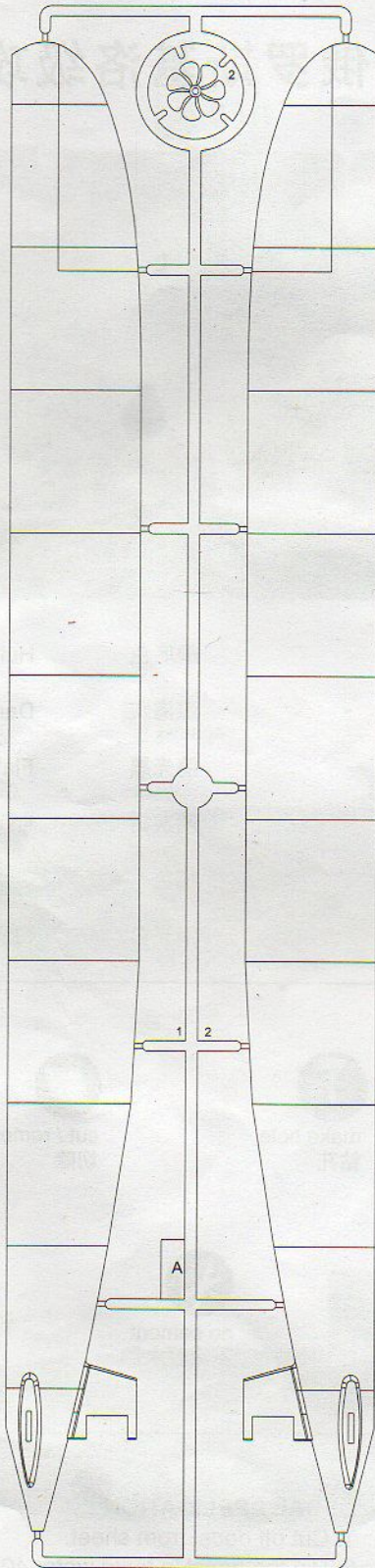
DECAL APPLICATION

1. Cut off decal from sheet.
2. Dip the decal in tepid water 40°C for about 10 sec. and place on a clean cloth.
3. Hold the backing sheet edge and slide decal onto the model.
4. Move decal into position by wetting decal with finger.
5. Press decal gently down with a soft cloth until excess water and air bubbles are gone.

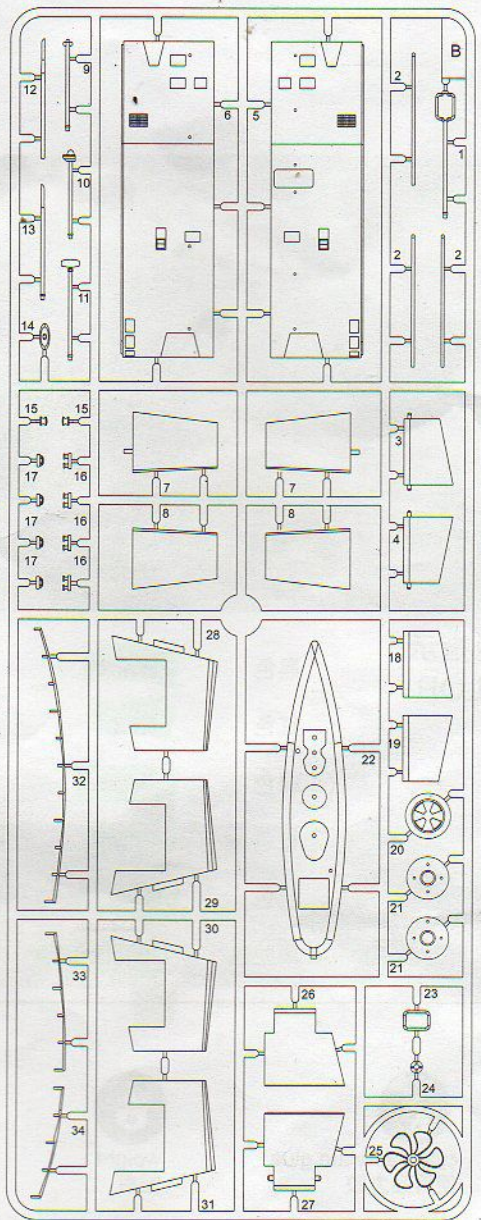
甲板
Deck



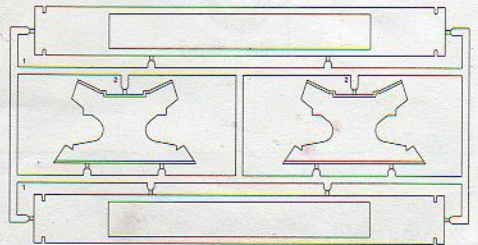
部品A
Part A



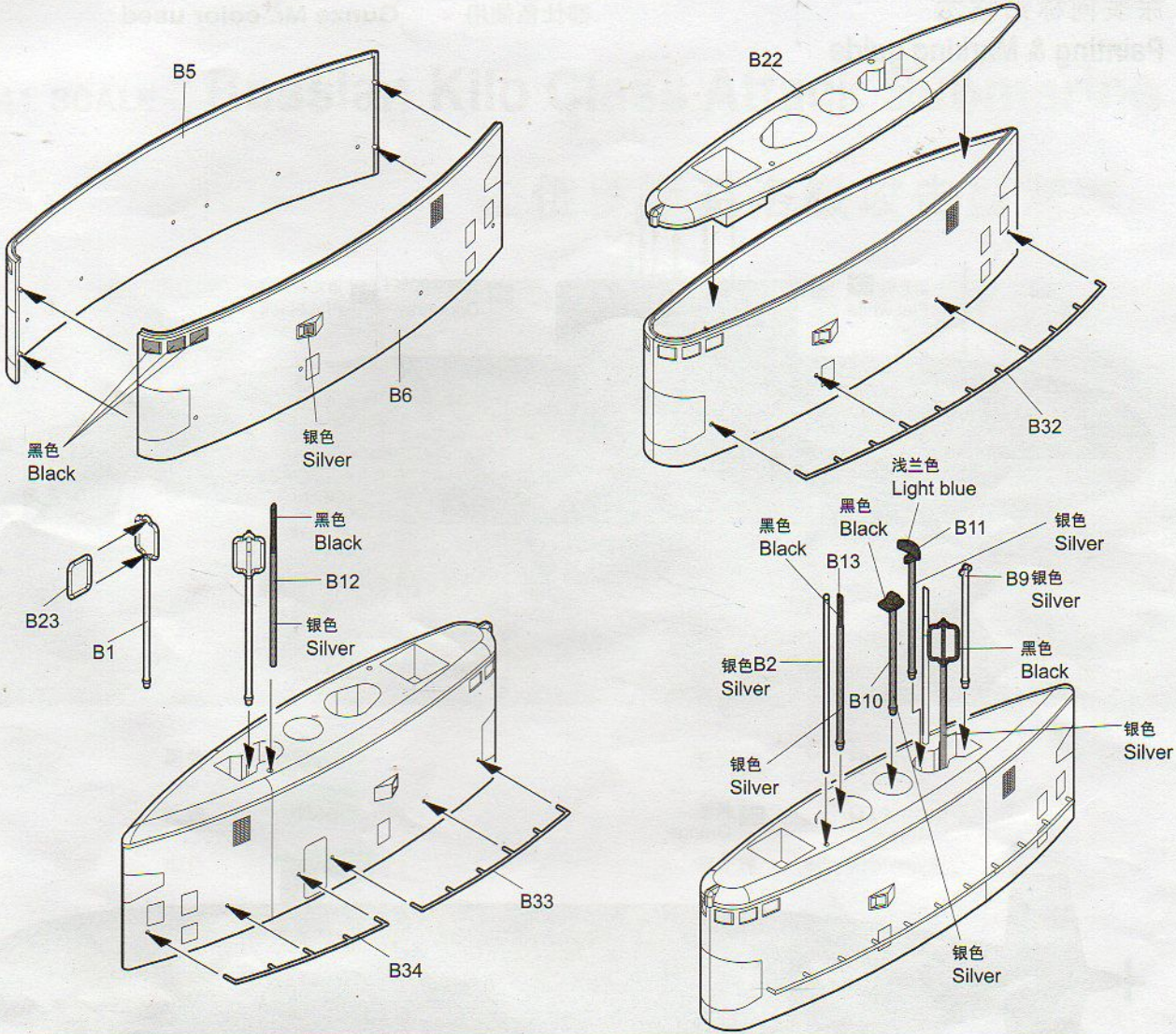
部品B
Part B



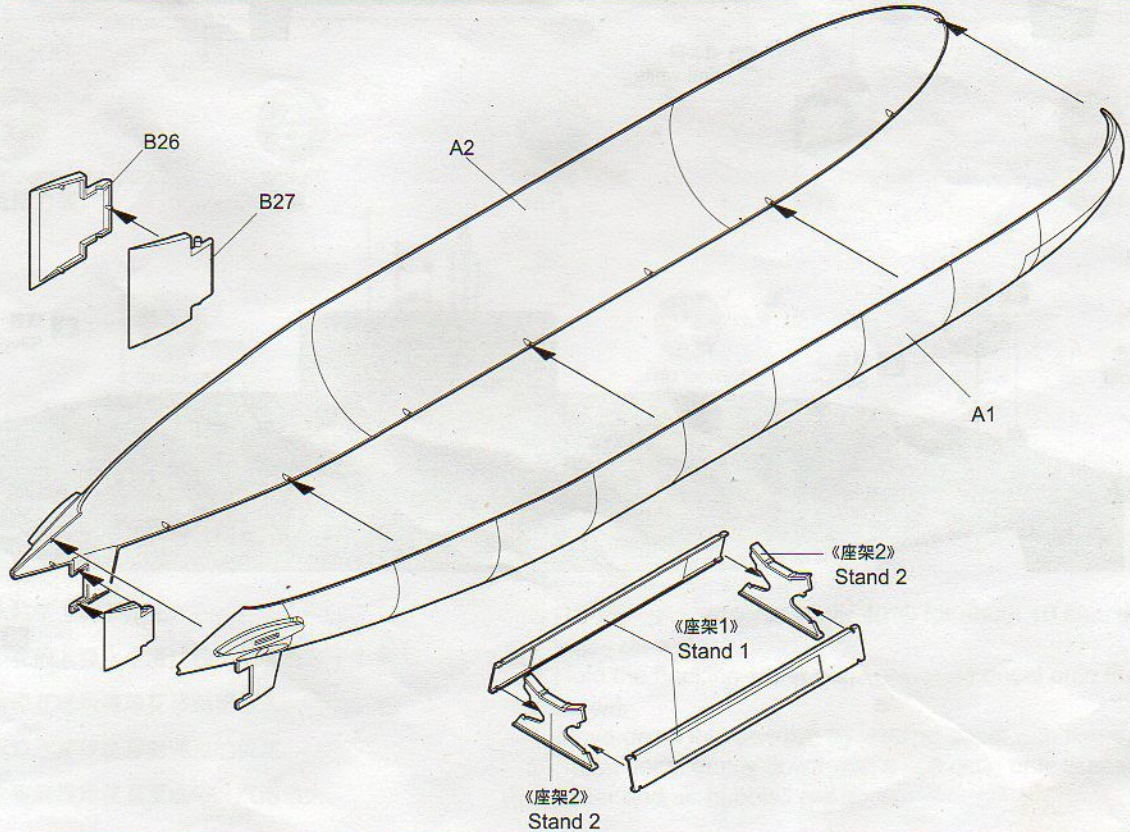
座架
Stand



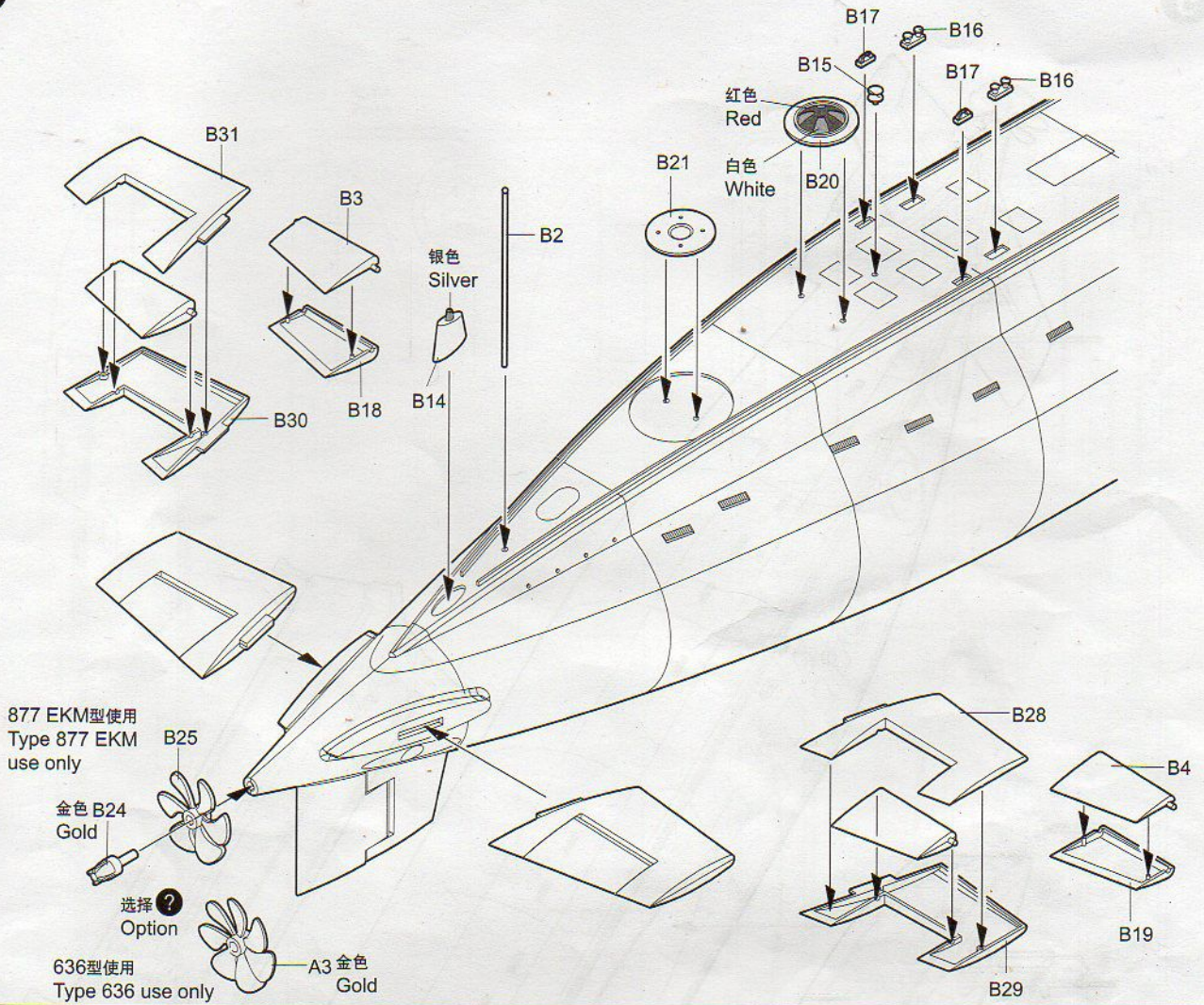
1



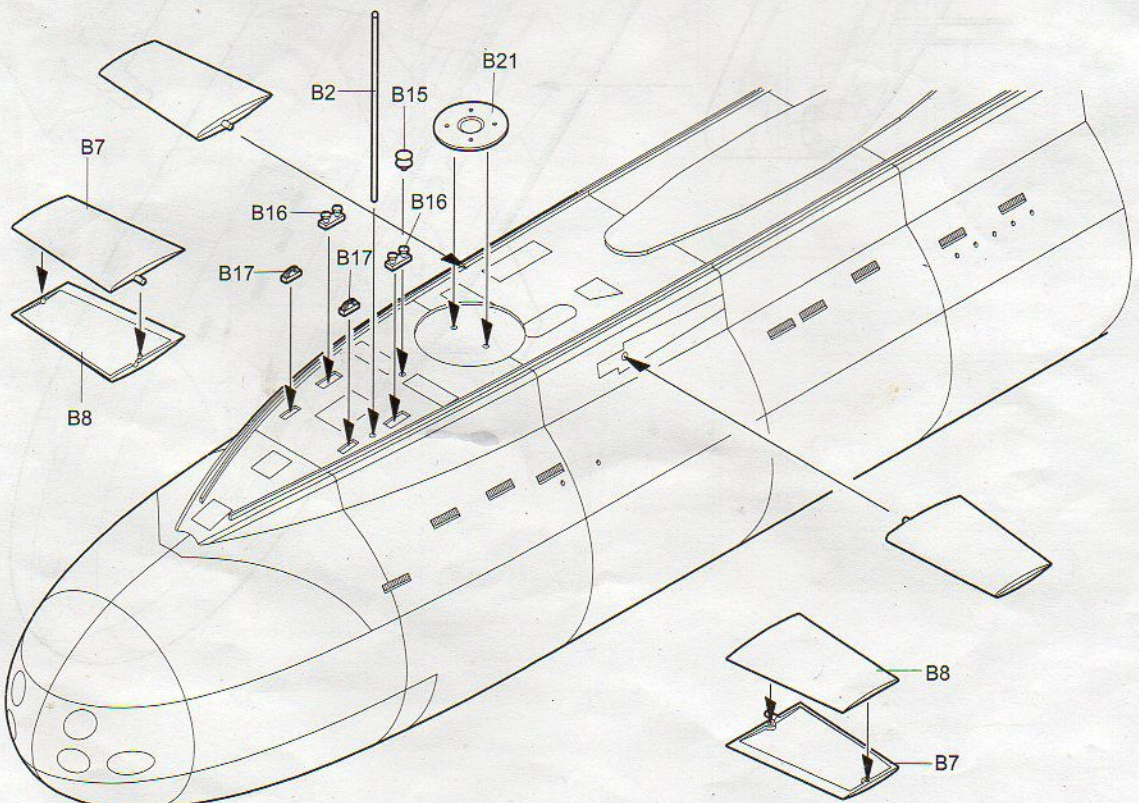
2



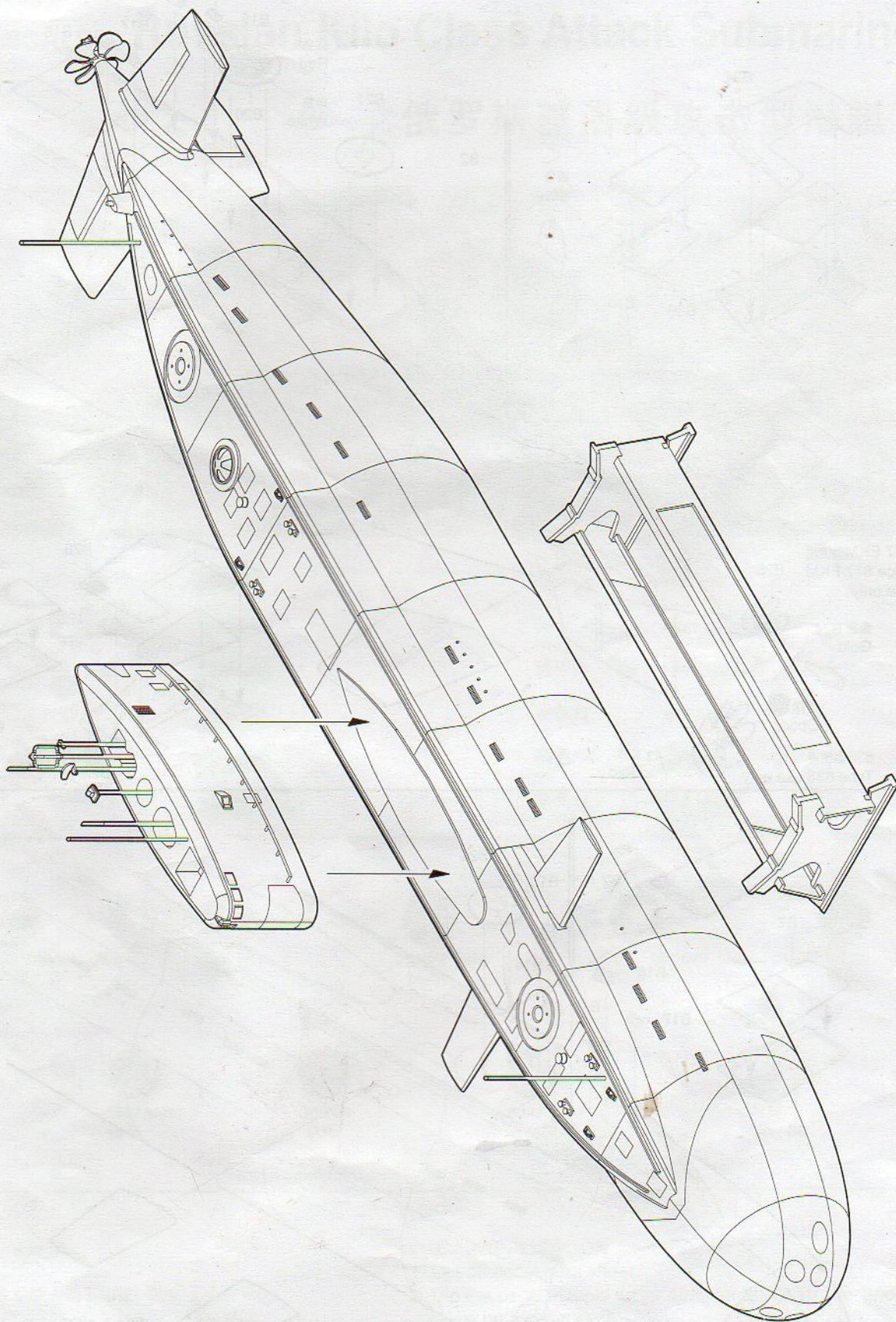
3



4



5



涂装同标贴指示
Painting & Marking guide

郡仕色使用

Gunze Mr. color used

