

**MENG**

ISRAEL MAIN BATTLE TANK מרכבה סימן 3ד

**MERKAVA Mk.3D** EARLY

**TS-001**



**Desert Eagle**  
PUBLISHING



# 1

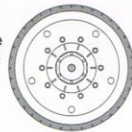
MENGE

## 輪組組装 Wheel parts assembly ホイールの組み立て

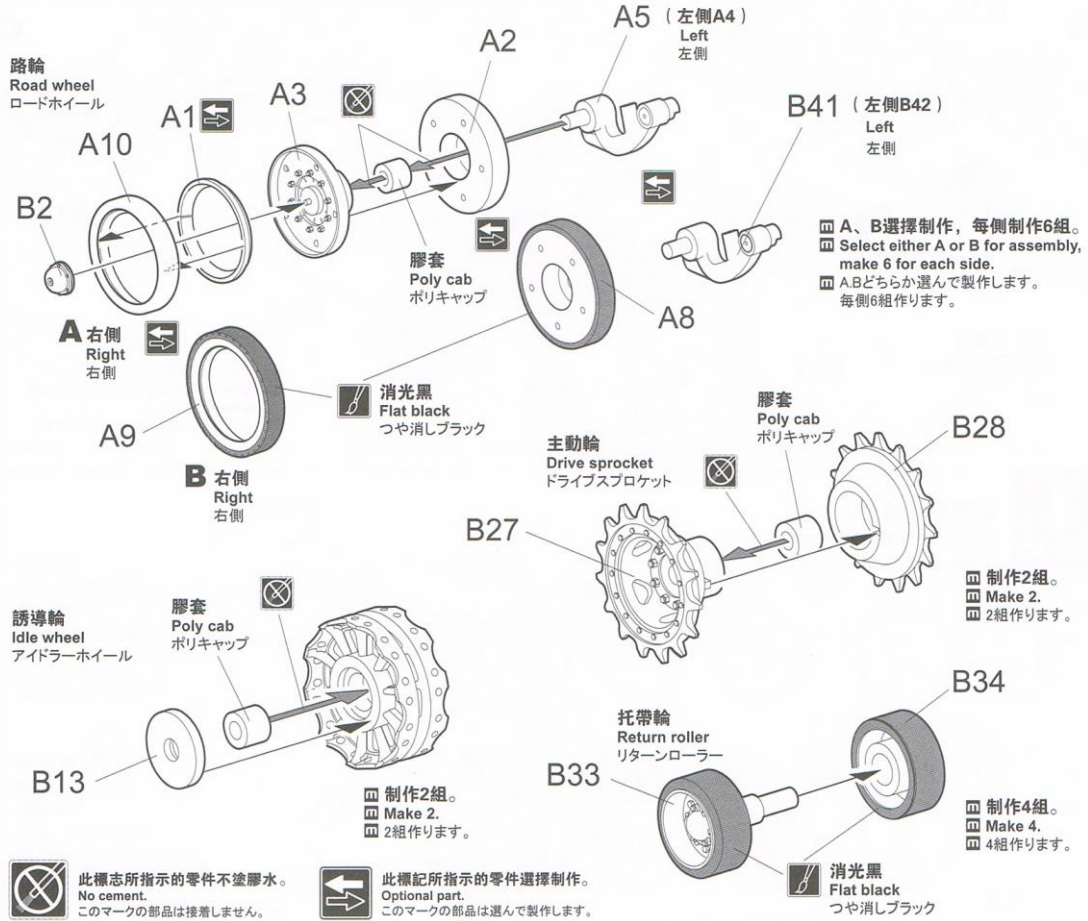
**A** 全鋼様式  
All-steel type  
鋼製仕様



**B** 挂膠様式  
Rubber type  
ゴム付き仕様



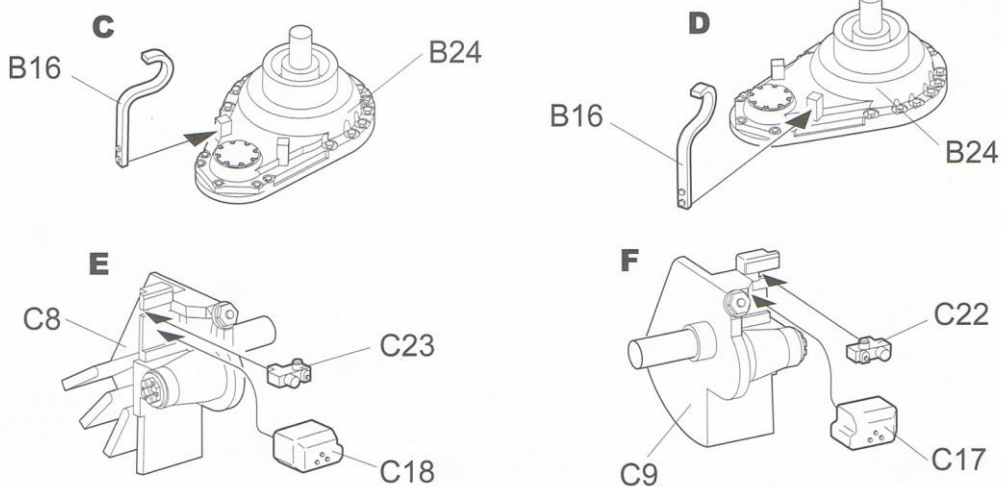
- ☑ 制作前参阅步骤6, 选择一种组装例再制作此步骤。
- ☑ Please refer to step 6 and select one option for assembly before starting this step.
- ☑ 作る前に、ステップ6を御覧ください。組立例を選択してから、ステップ1を製作してください。



# 2

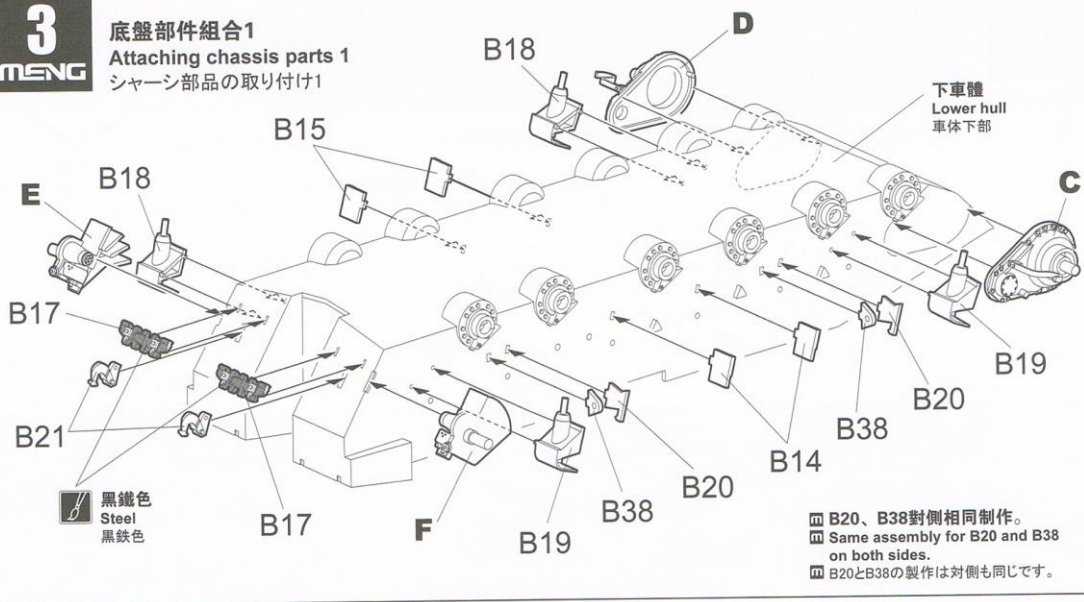
MENGE

## 行走部件組装 Walking parts assembly 走行部品の組み立て



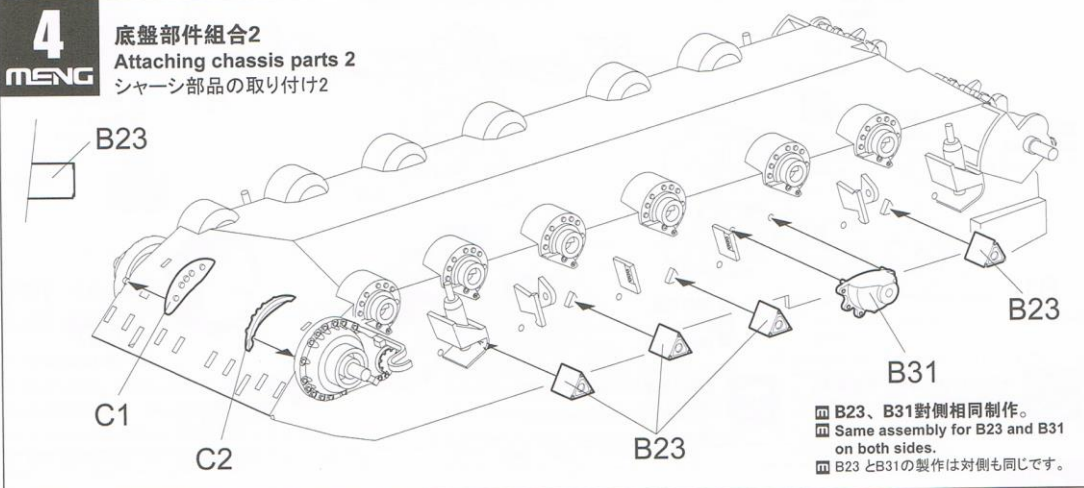
### 3 MENGE

#### 底盤部件組合1 Attaching chassis parts 1 シャーシ部品の取り付け1



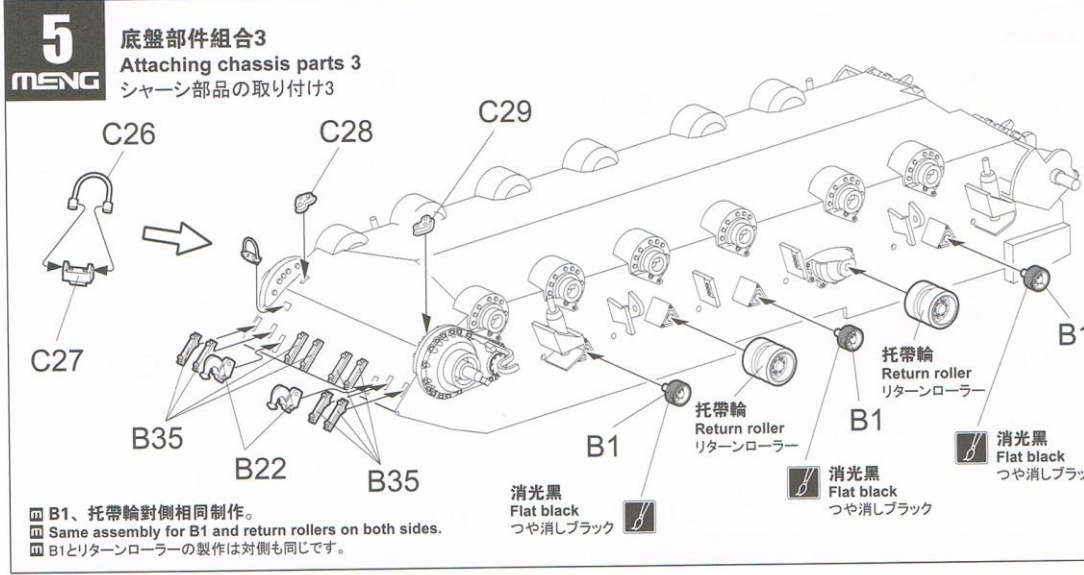
### 4 MENGE

#### 底盤部件組合2 Attaching chassis parts 2 シャーシ部品の取り付け2



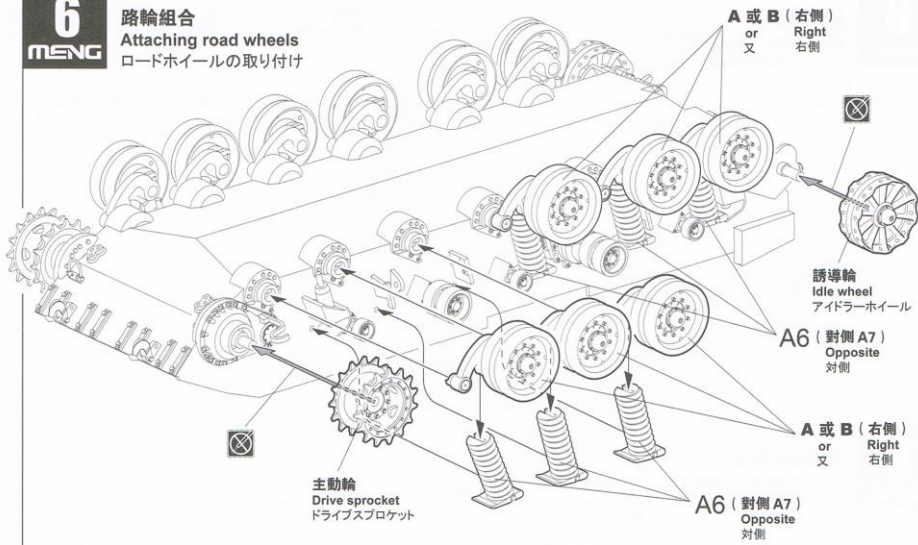
### 5 MENGE

#### 底盤部件組合3 Attaching chassis parts 3 シャーシ部品の取り付け3



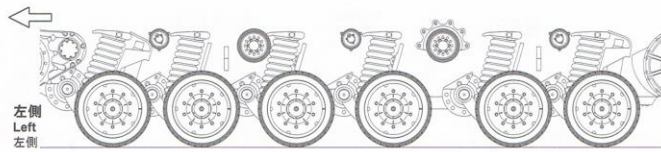
# 6

## 路輪組合 Attaching road wheels ロードホイールの取り付け



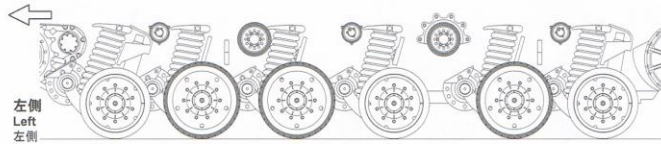
### 組裝例1 Assembly option 1

- 組合例1  
 全部組合A或全部組合B。  
 Attaching either all parts of A or all parts of B.  
 全部はA又全部はB。



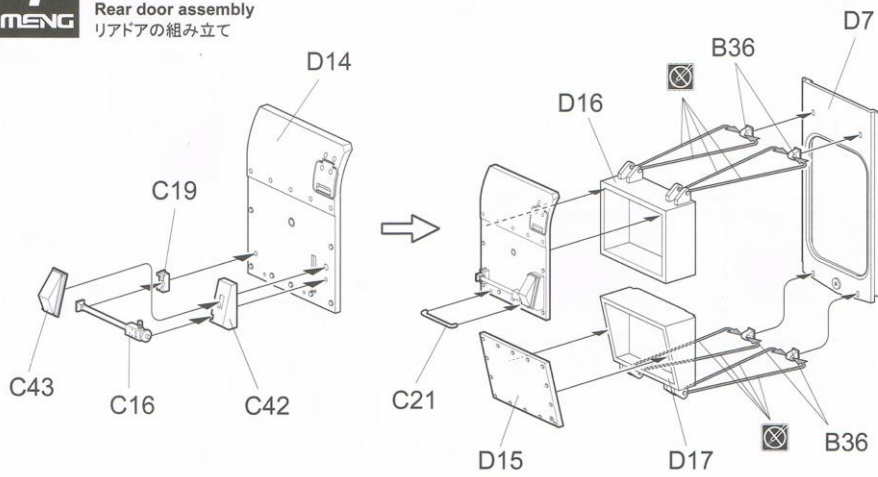
### 組裝例2 Assembly option 2

- 組立例2  
 A、B自由搭配。  
 Parts A and B mixing.  
 AとBの組み合わせ。



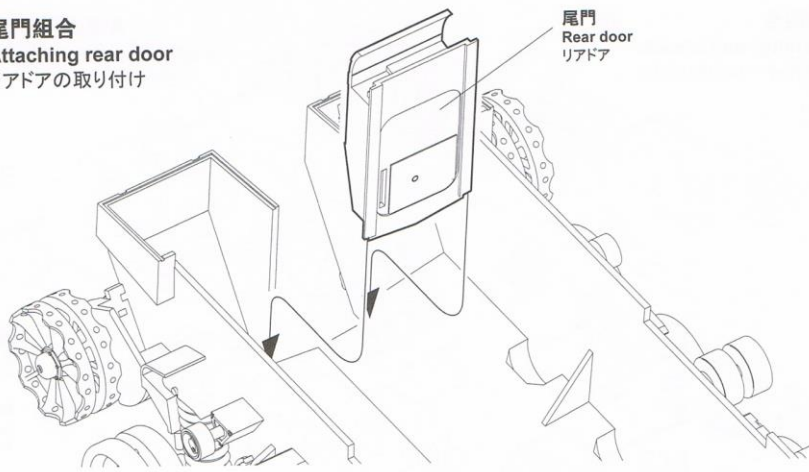
# 7

## 尾門組裝 Rear door assembly リアドアの組み立て



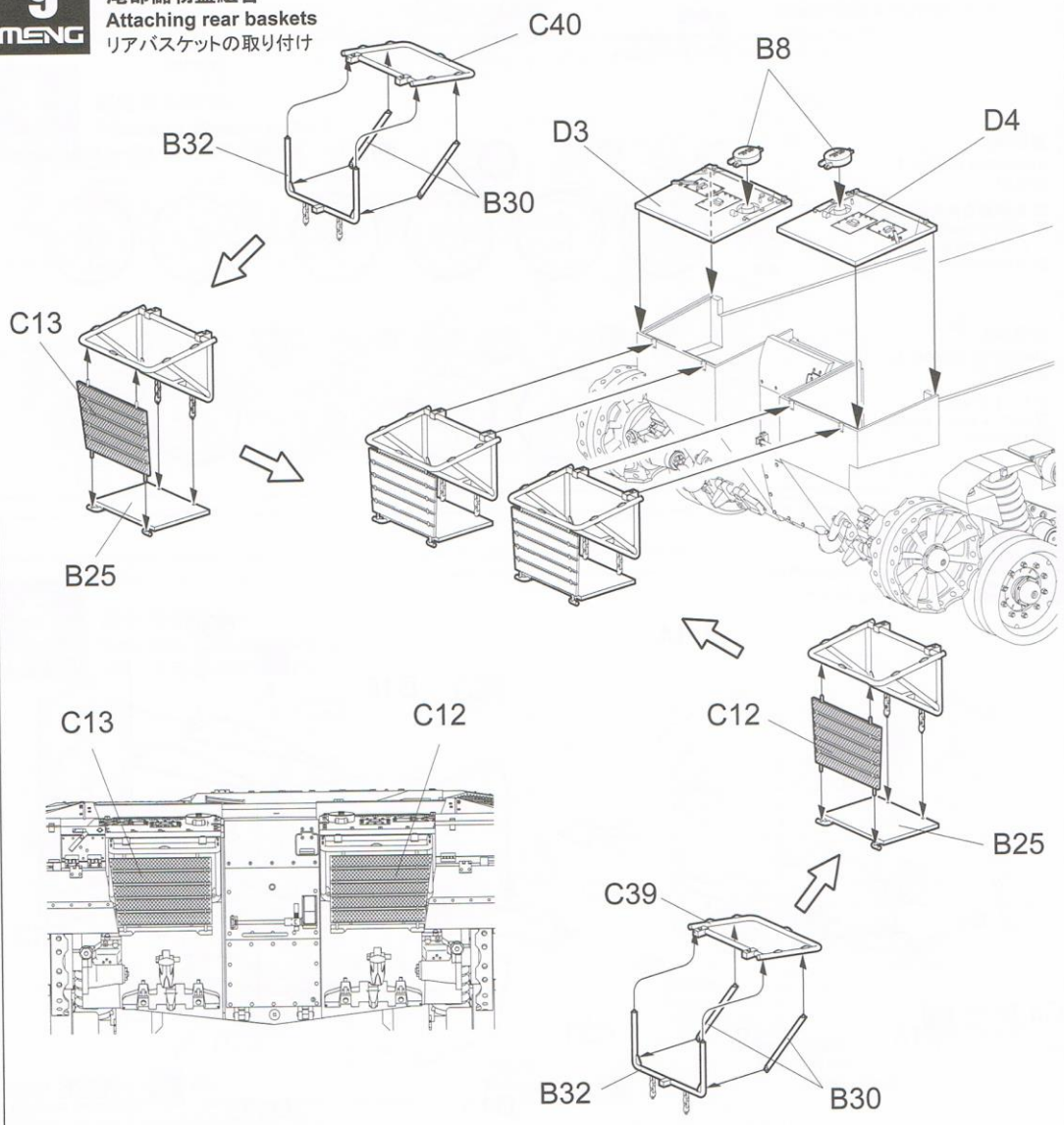
**8**  
MENG

**尾門組合**  
Attaching rear door  
リアドアの取り付け



**9**  
MENG

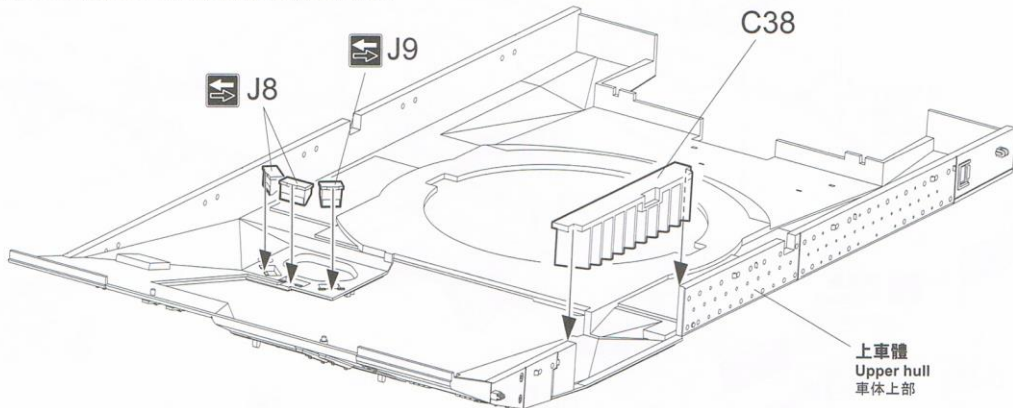
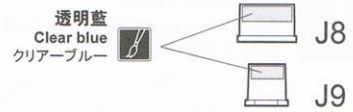
**尾部儲物籃組合**  
Attaching rear baskets  
リアバスケットの取り付け



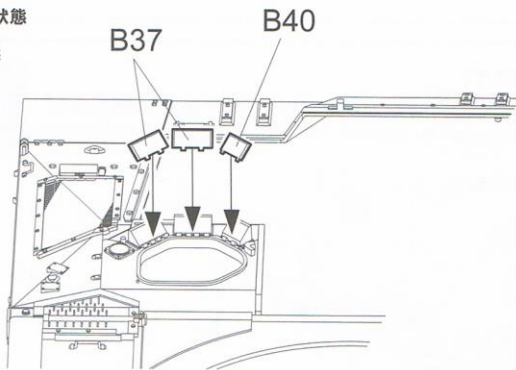
# 10 MENG

## 潜望鏡組合 Attaching periscope 潜望鏡の取り付け

- ☑ 當制作關閉狀態時不安裝J8、J9、直接安裝B37、B40。
- ☑ Do not fit J8 and J9 when assemble periscope closed, fit B37 and B40 directly.
- ☑ 閉狀態、J8とJ9を製作しないで、直接にB37とB40を組み立てます。



開啓狀態  
Open  
開状態



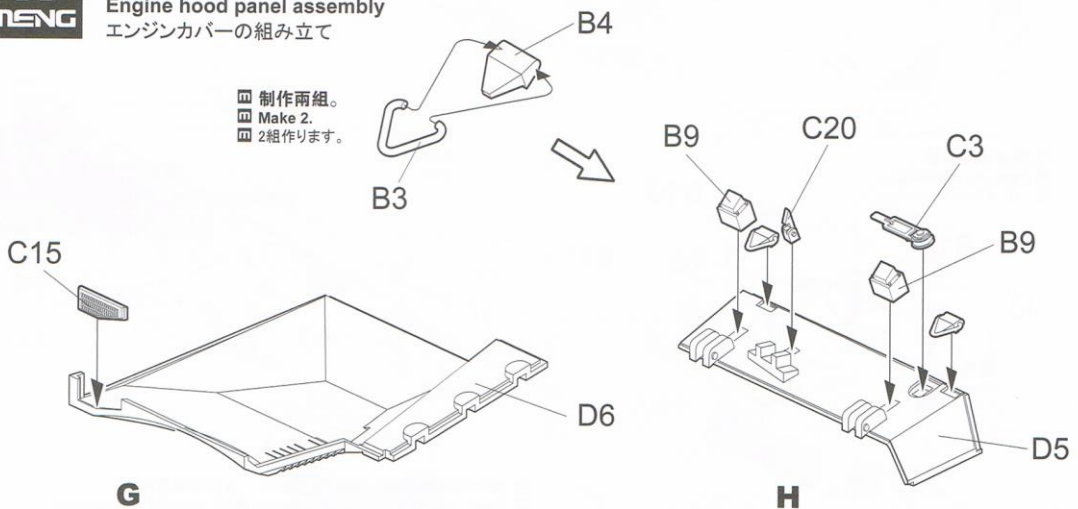
關閉狀態  
Closed  
閉状態



# 11 MENG

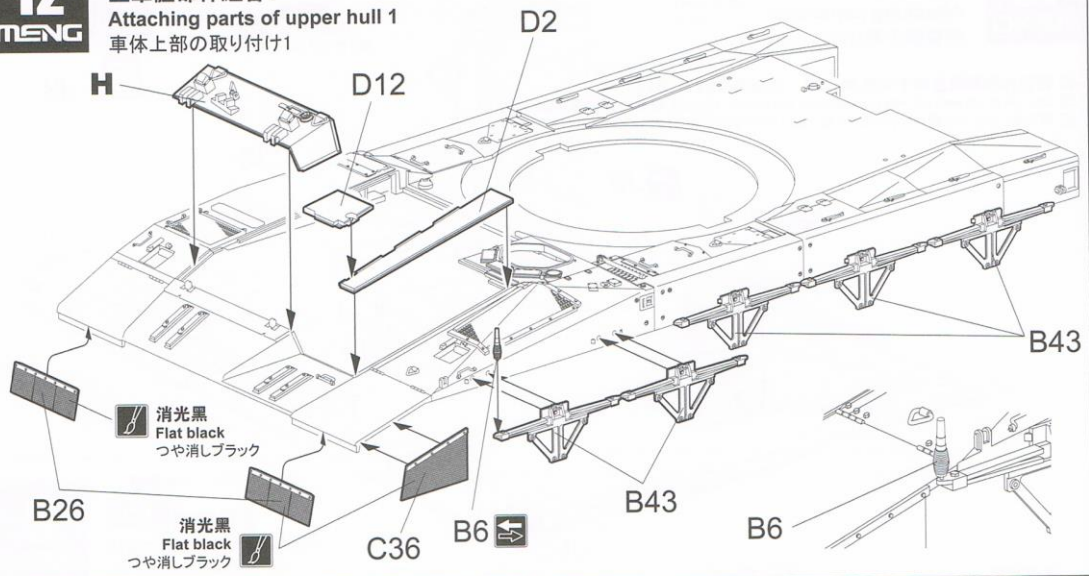
## 發動機蓋板組裝 Engine hood panel assembly エンジンカバーの組み立て

- ☑ 制作兩組。
- ☑ Make 2.
- ☑ 2組作ります。



**12**  
MENG

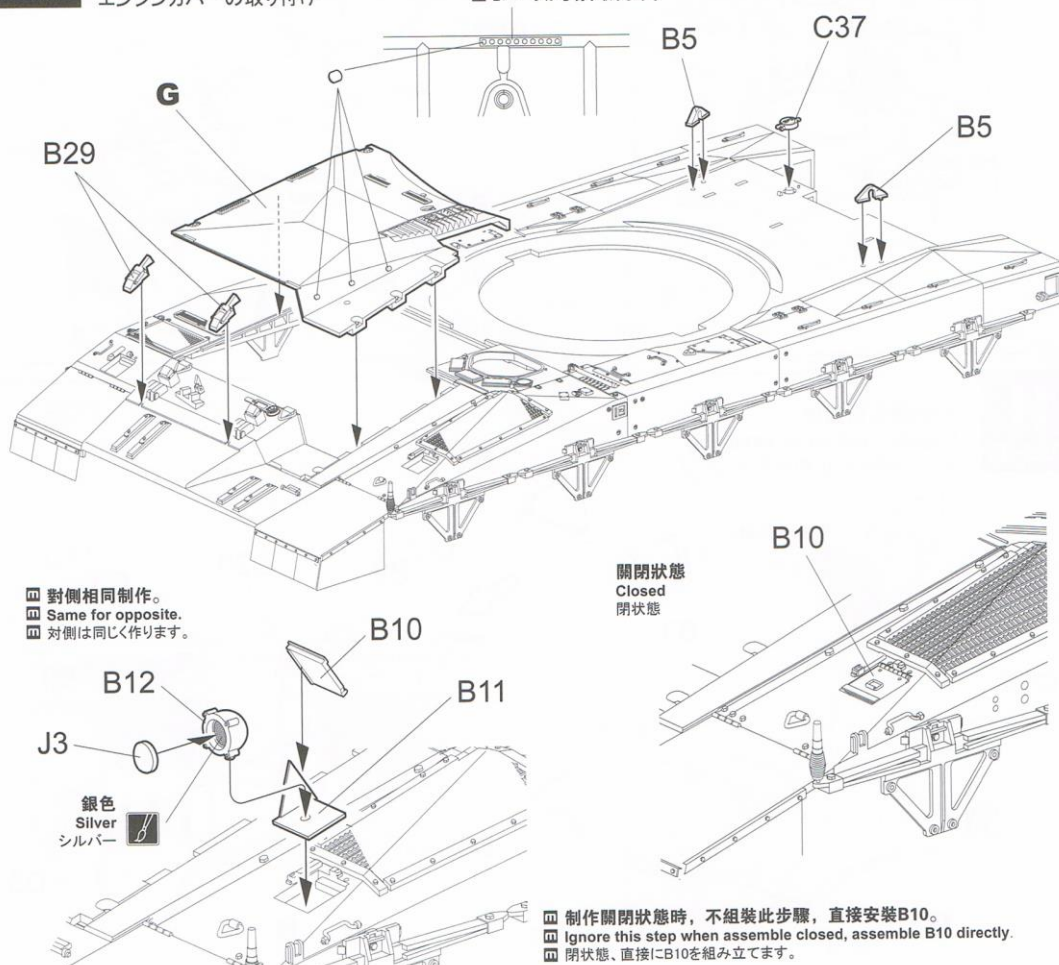
上車體部件組合1  
Attaching parts of upper hull 1  
車体上部の取り付け1



**13**  
MENG

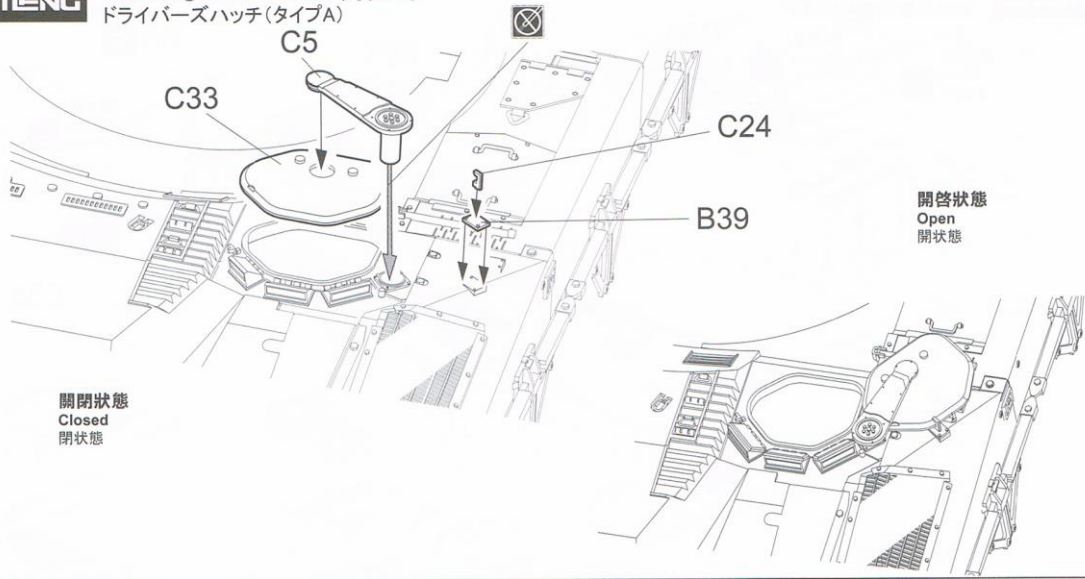
發動機蓋板組合  
Attaching engine hood panel  
エンジンカバーの取り付け

B PART  
 ㊦ 從B板切取。  
 ㊦ Cut from sprue B.  
 ㊦ Bパーツから切り取ります。



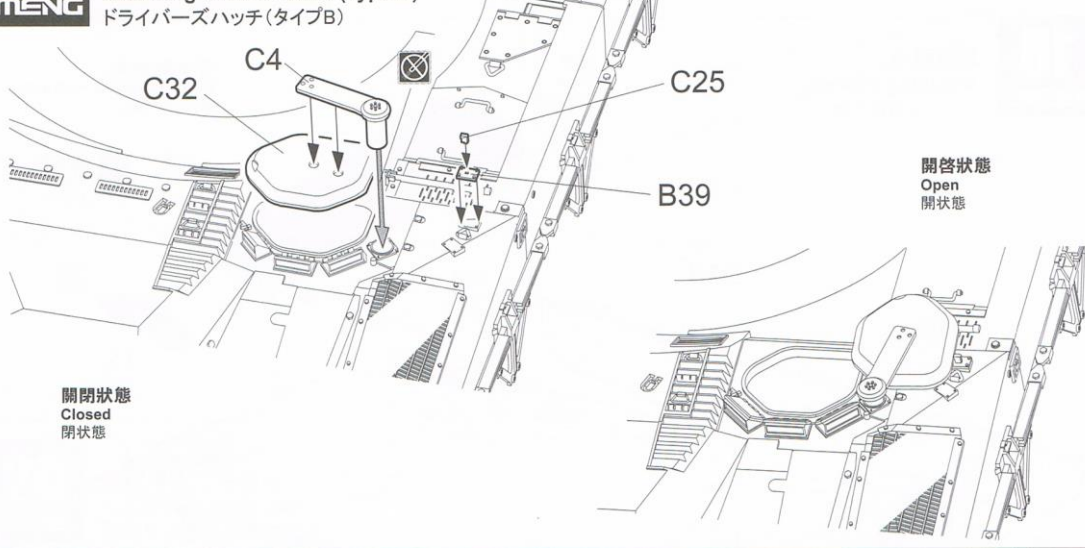
**14**  
MENG

駕駛員艙門組合 (樣式A)  
Attaching driver's hatch (Type A)  
ドライバースハッチ(タイプA)



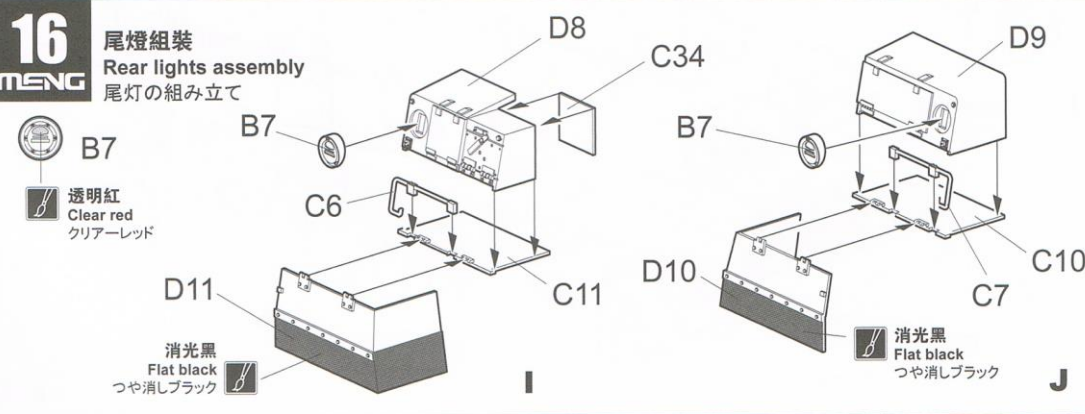
**15**  
MENG

駕駛員艙門組合 (樣式B)  
Attaching driver's hatch (Type B)  
ドライバースハッチ(タイプB)



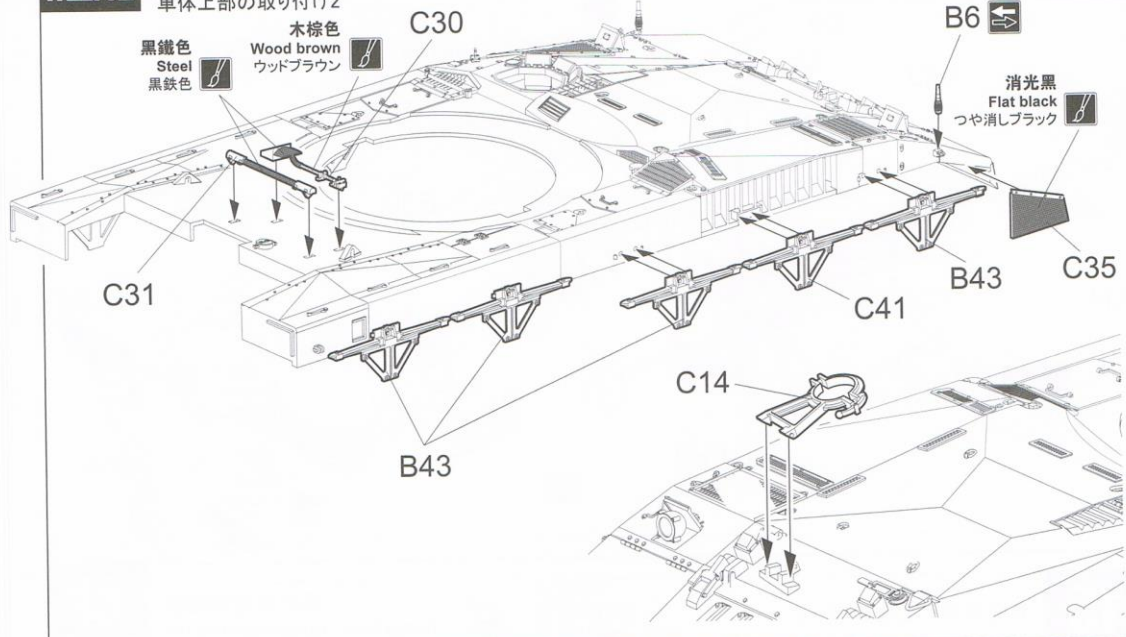
**16**  
MENG

尾燈組裝  
Rear lights assembly  
尾灯の組み立て



**17**  
MENG

**上車體部件組合2**  
Attaching parts of upper hull 2  
車体上部の取り付け2

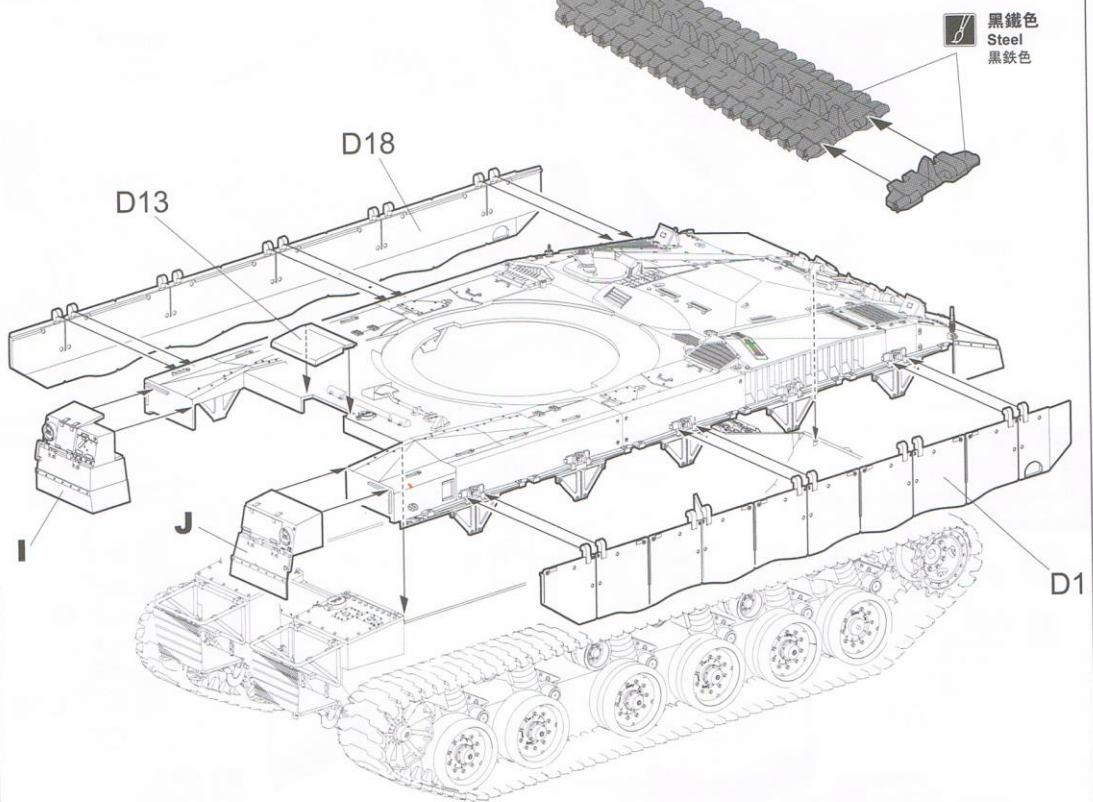


**18**  
MENG

**底盤組合**  
Attaching chassis  
シャーシの取り付け

履帯  
Track  
キャタピラ

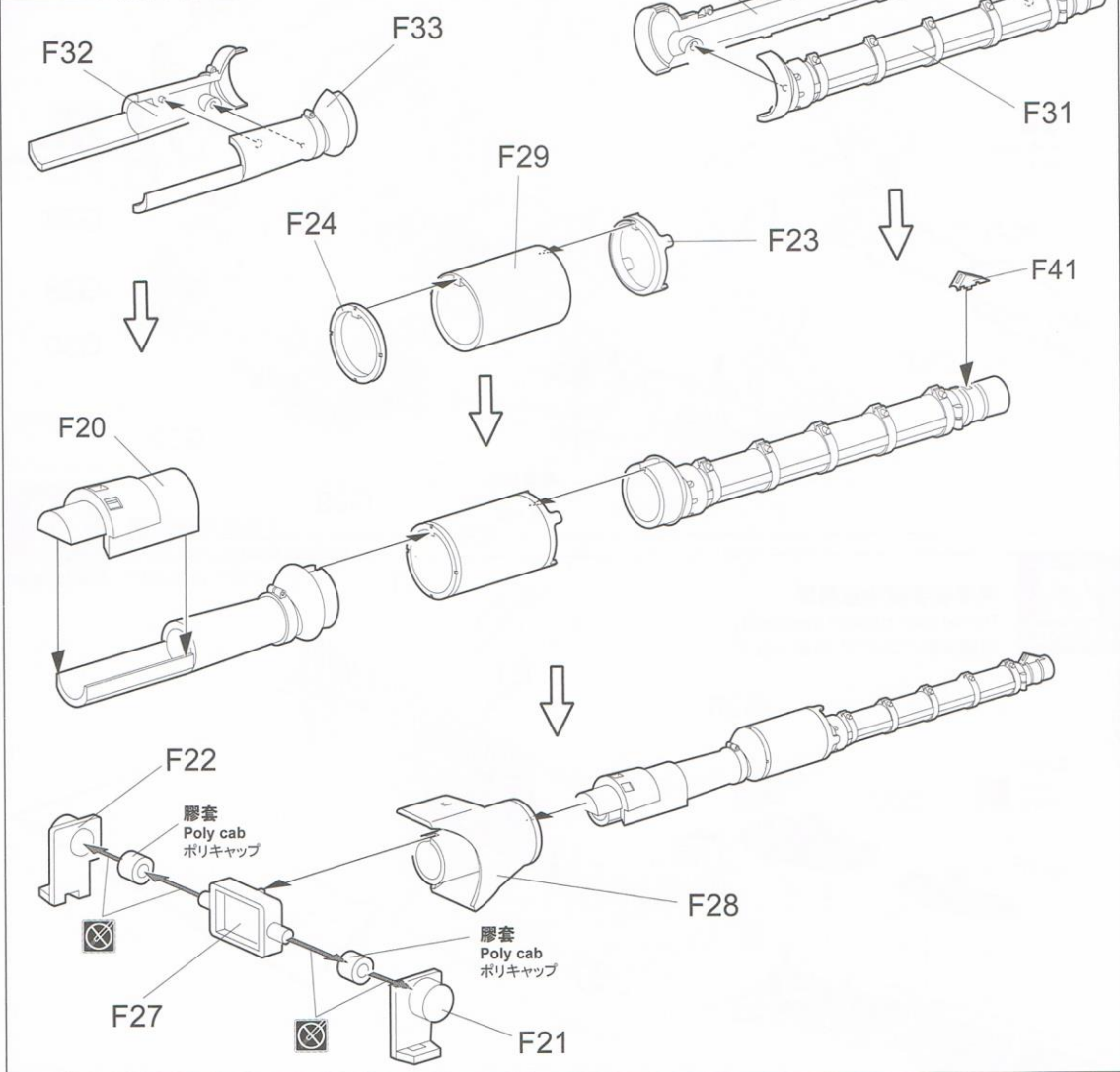
■ 毎側106片。  
■ 106 pieces for each side.  
■ 毎側106個。



# 19

MENG

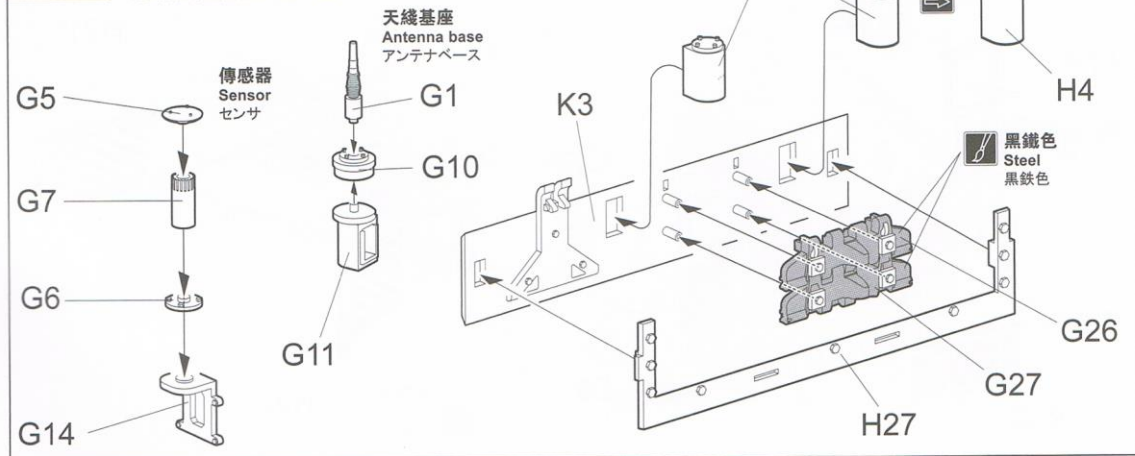
## 火炮組裝 Main gun assembly 砲身の組み立て



# 20

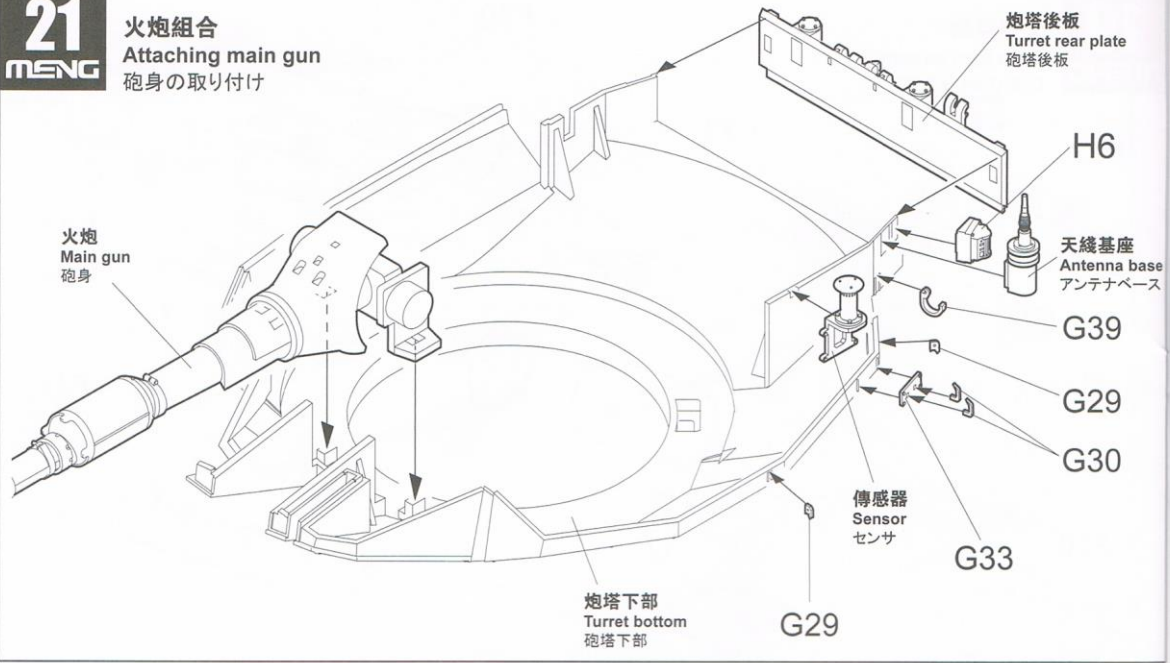
MENG

## 炮塔後板部件組裝 Turret rear parts assembly 砲塔後板部品の組み立て



**21**  
MENG

**火炮組合**  
Attaching main gun  
砲身の取り付け



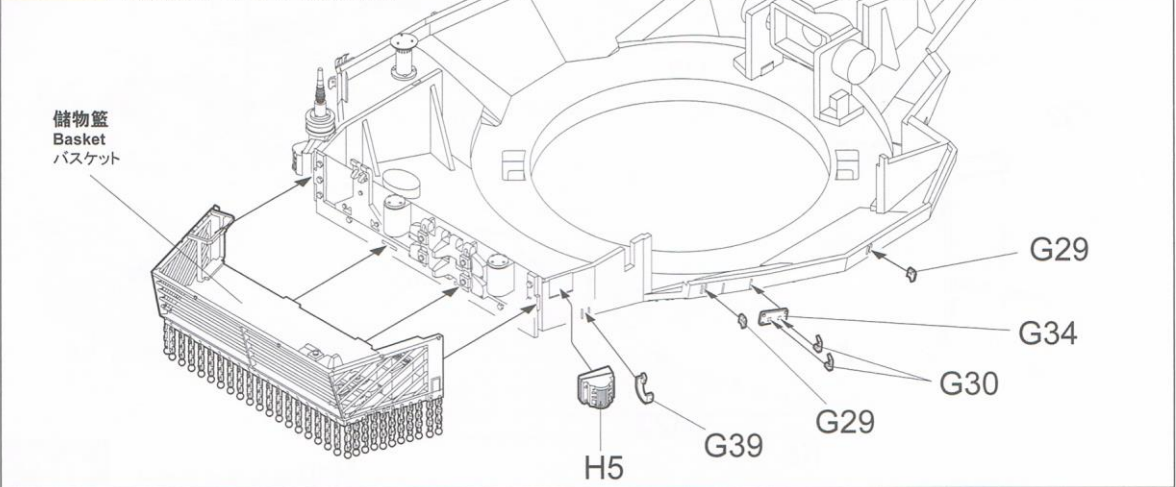
**22**  
MENG

**砲塔後部儲物籃組裝**  
Turret rear basket assembly  
砲塔後部バスケットの組み立て



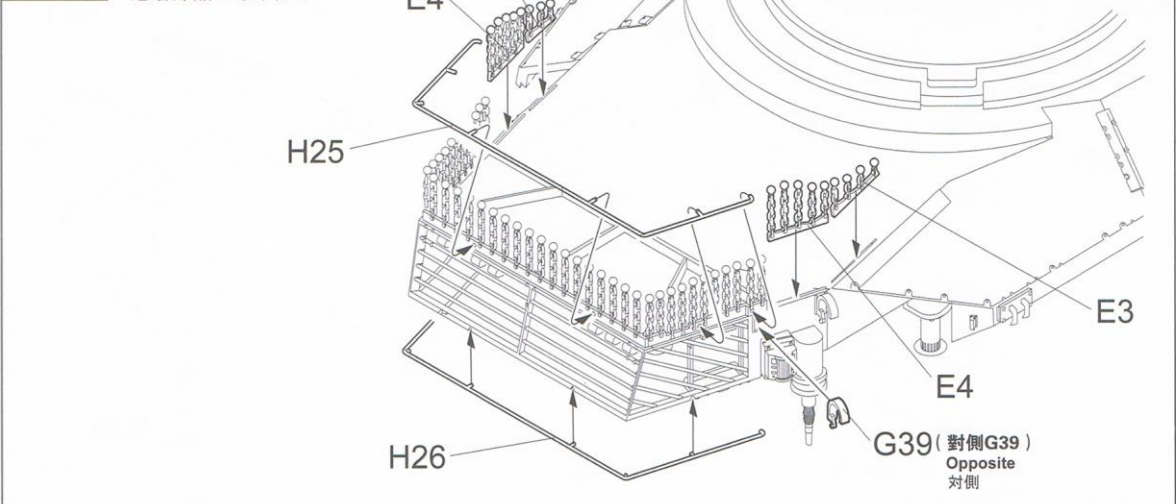
**23**  
MENG

**炮塔後部儲物籃組合**  
Attaching turret rear basket  
砲塔後部バスケットの取り付け



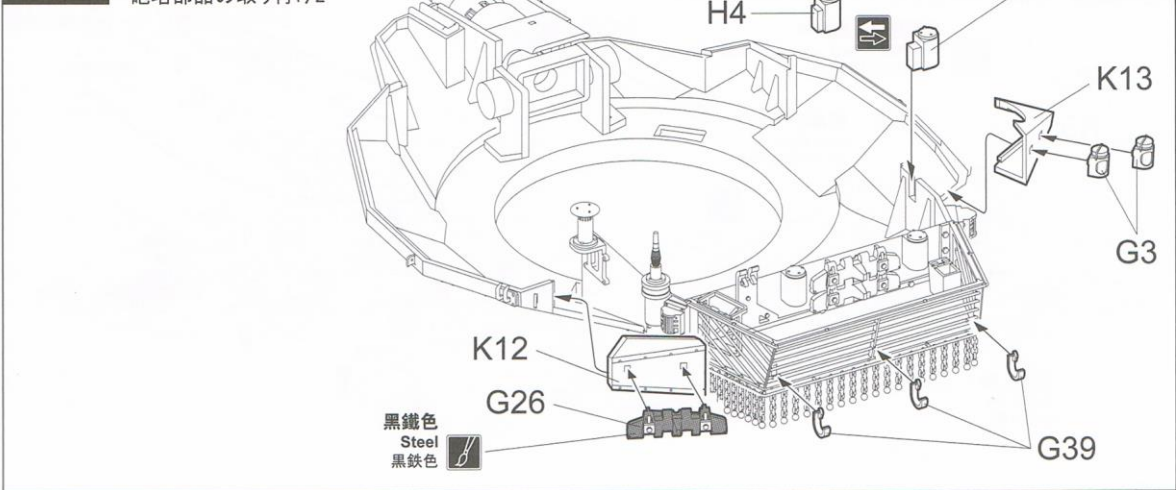
**24**  
MENG

**炮塔部件組合1**  
Attaching turret parts 1  
砲塔部品の取り付け1



**25**  
MENG

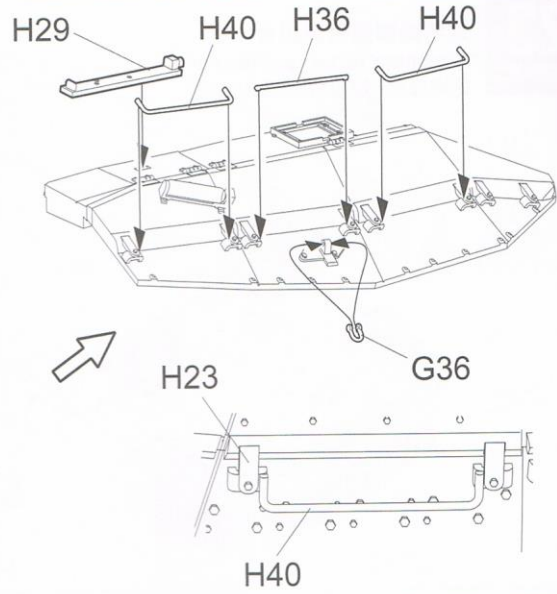
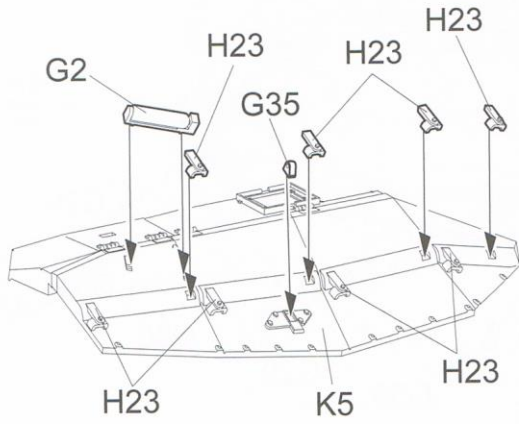
**炮塔部件組合2**  
Attaching turret parts 2  
砲塔部品の取り付け2



# 26

MENG

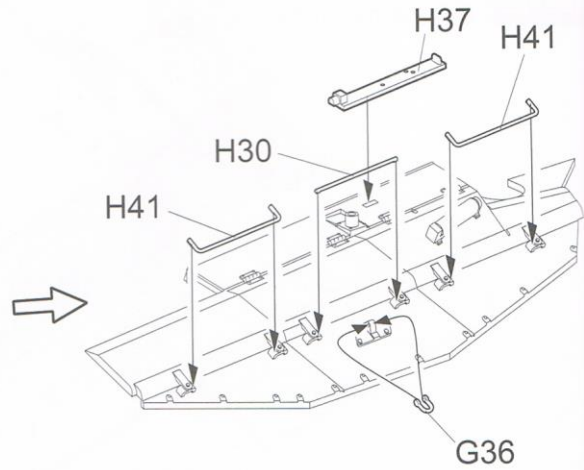
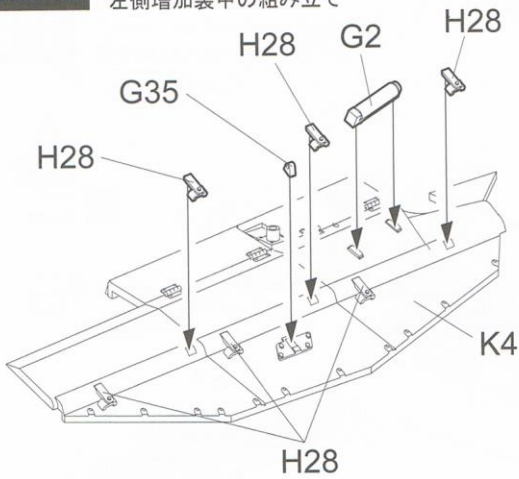
右側附加装甲組裝  
Additional armor module assembly (Right)  
右側增加装甲の組み立て



# 27

MENG

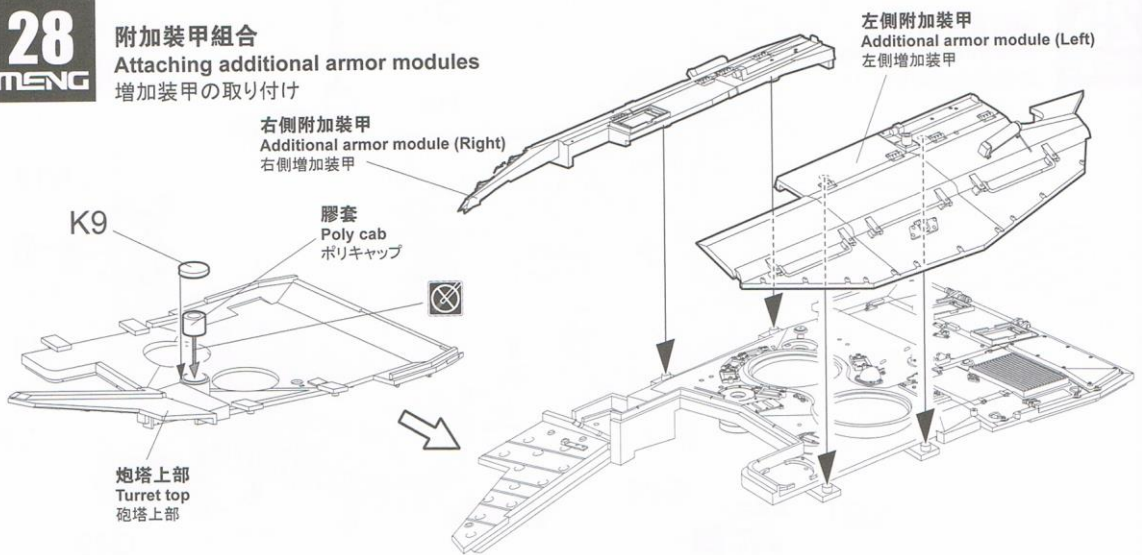
左側附加装甲組裝  
Additional armor module assembly (Left)  
左側增加装甲の組み立て



# 28

MENG

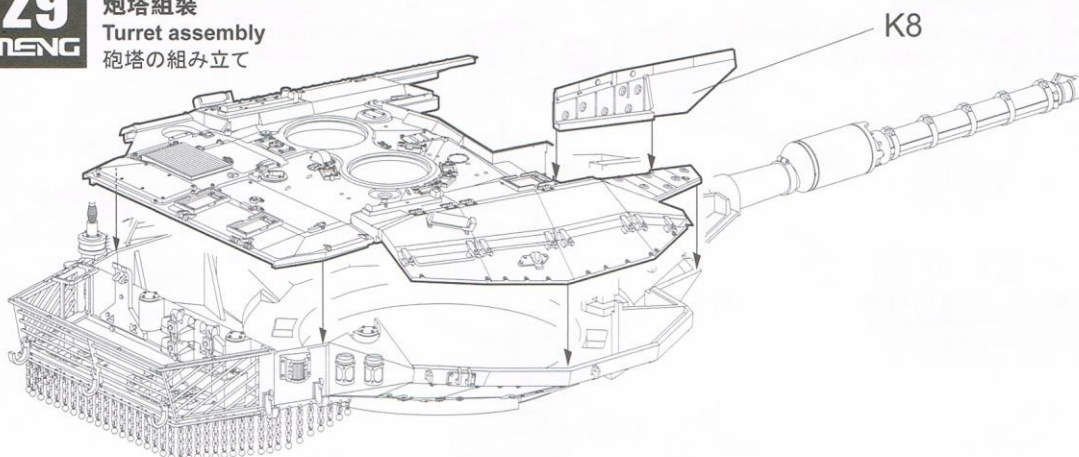
附加装甲組合  
Attaching additional armor modules  
增加装甲の取り付け



# 29

MENG

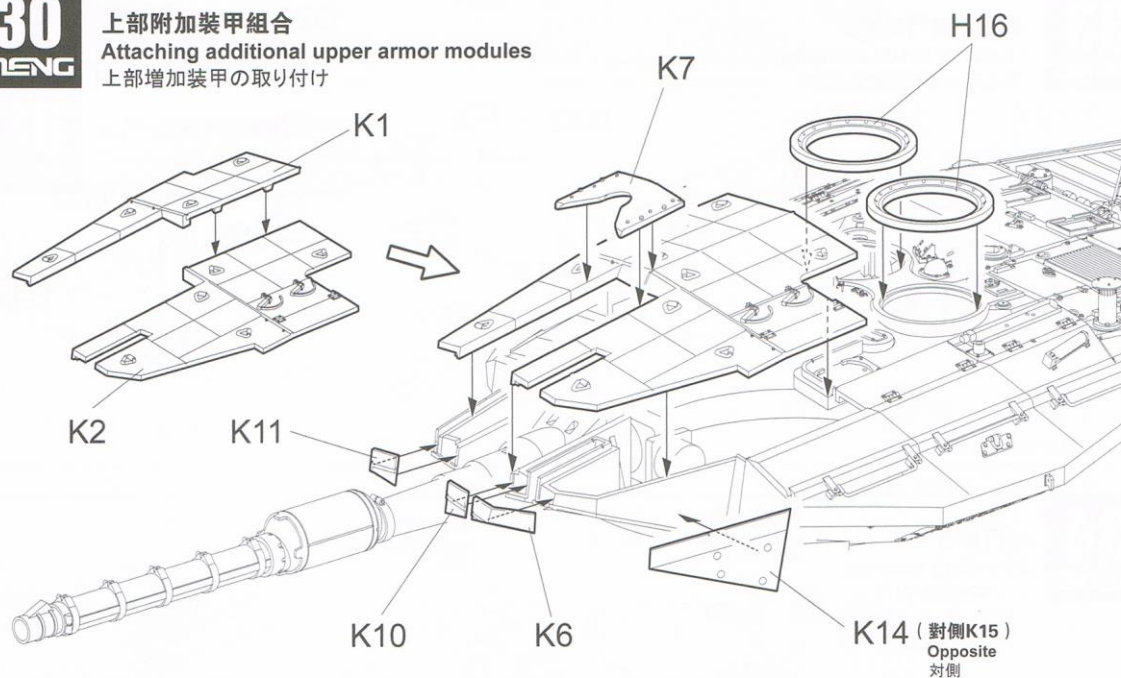
## 炮塔組裝 Turret assembly 砲塔の組み立て



# 30

MENG

## 上部附加装甲組合 Attaching additional upper armor modules 上部増加装甲の取り付け

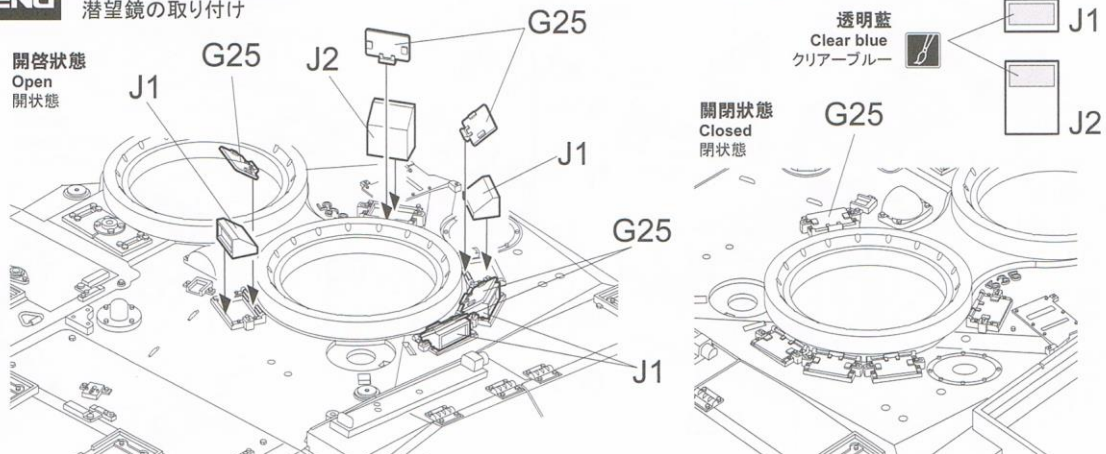


# 31

MENG

## 潜望鏡組合 Attaching periscope 潜望鏡の取り付け

- ☑ 當制作關閉狀態時紙安裝 G25。
- ☑ Use G25 when assemble closed.
- ☑ 閉状態、G25を組み立てます。

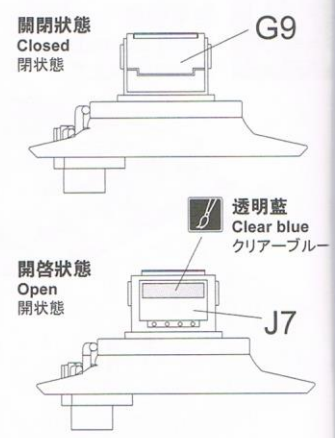
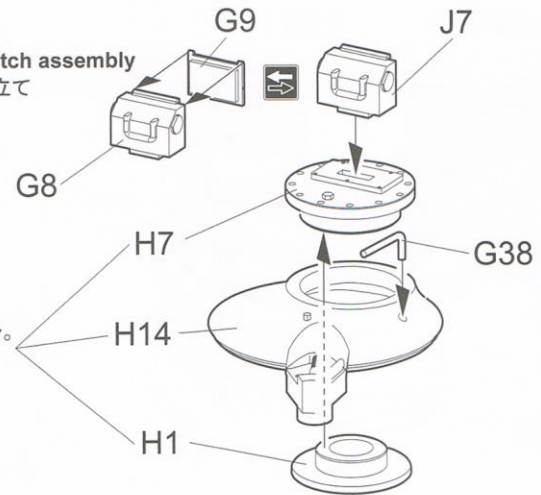


# 32

MENG

## 車長艙門組裝 Commander's hatch assembly 車長ハッチの組み立て

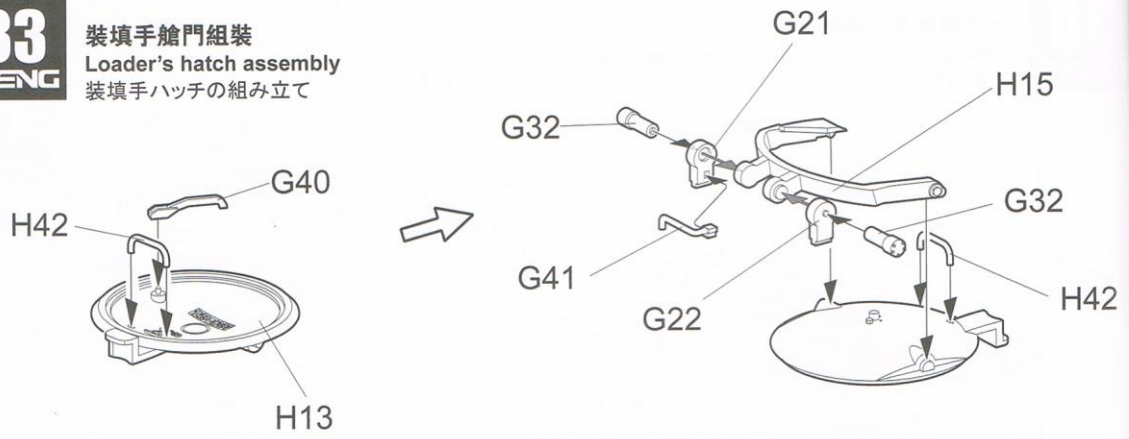
- ⊠ 不要將 H7, H1 與 H14 粘合。
- ⊠ Do not glue H7 and H1 to H14.
- ⊠ H7 と H1 は H14 に接着しません。



# 33

MENG

## 裝填手艙門組裝 Loader's hatch assembly 裝填手ハッチの組み立て



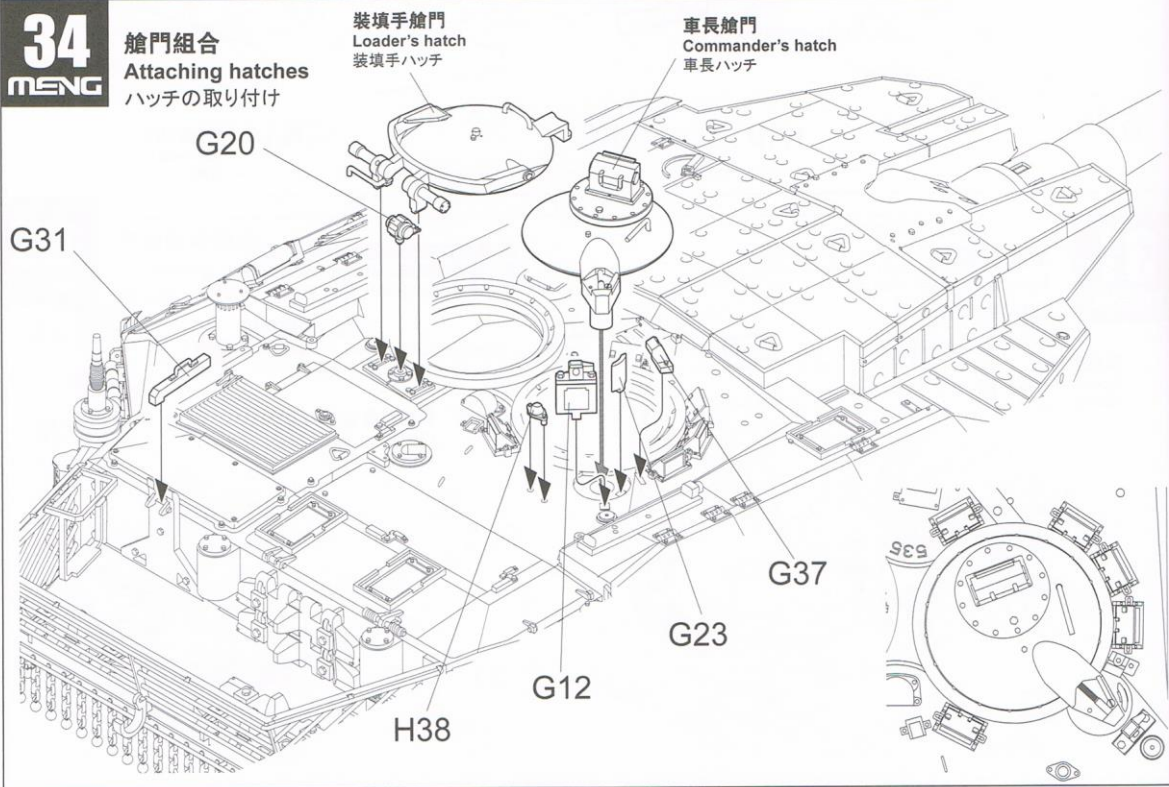
# 34

MENG

## 艙門組合 Attaching hatches ハッチの取り付け

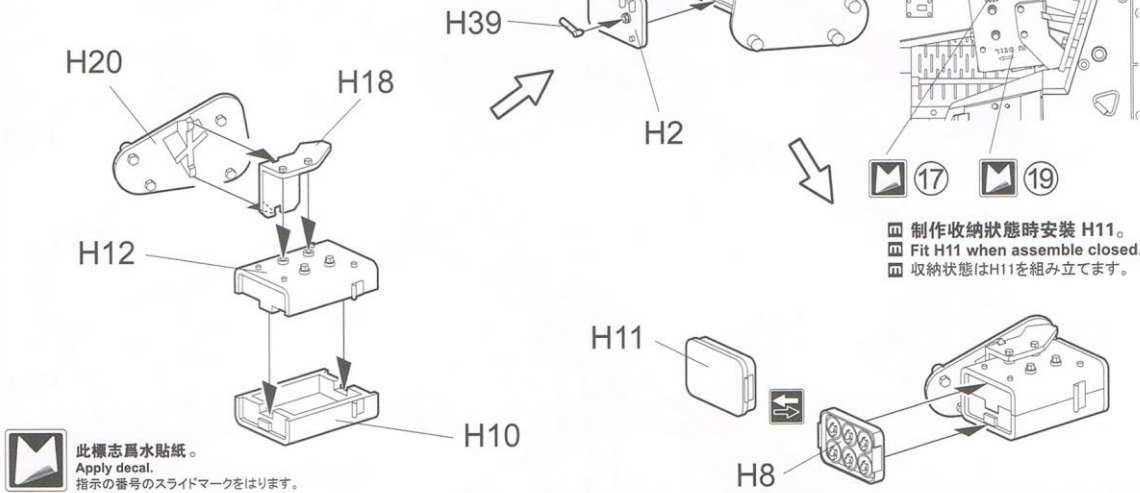
裝填手艙門  
Loader's hatch  
裝填手ハッチ

車長艙門  
Commander's hatch  
車長ハッチ



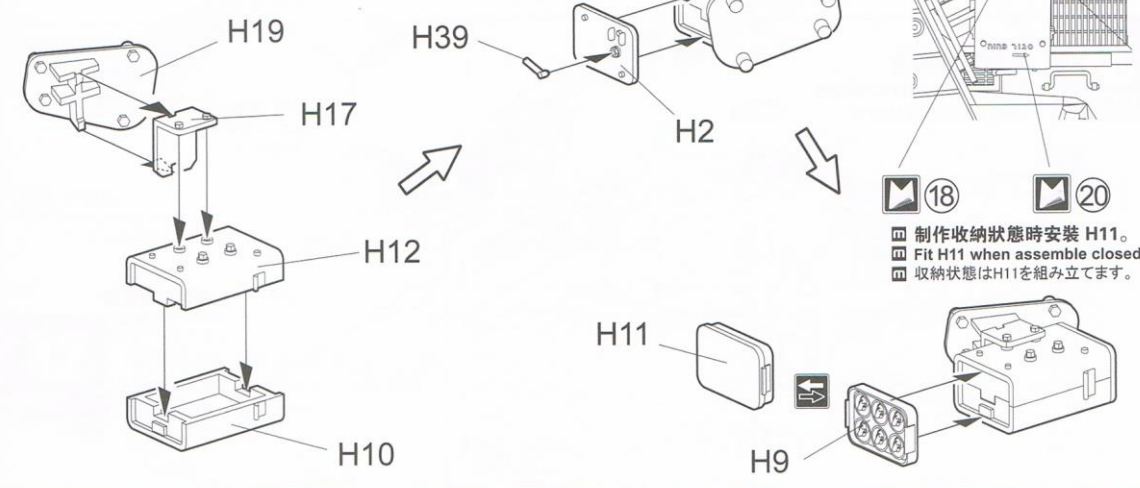
# 35

## 左側煙幕發射器組裝 Smoke grenade launcher assembly (Left) 左側スモークディスチャージャーの組み立て



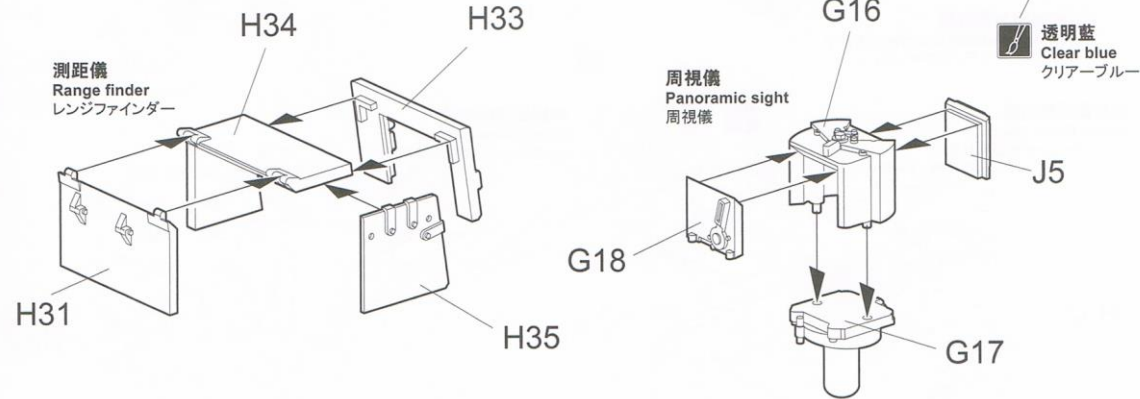
# 36

## 右側煙幕發射器組裝 Smoke grenade launcher assembly (Right) 右側スモークディスチャージャーの組み立て



# 37

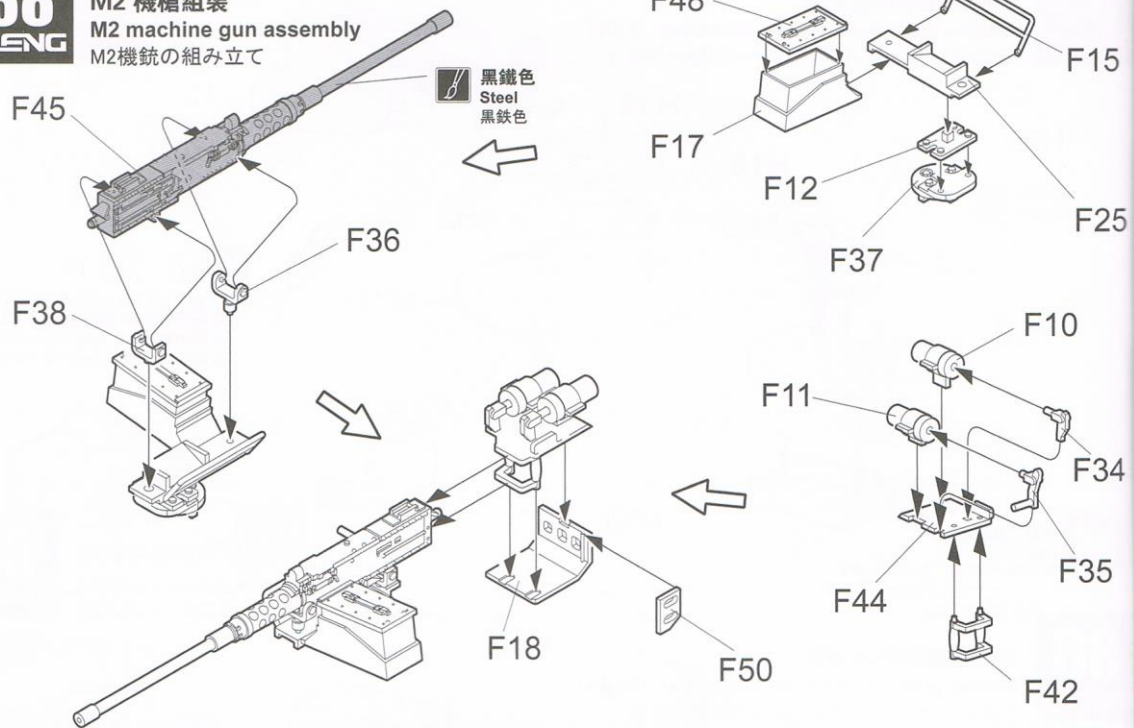
## 炮塔部件組裝 Turret parts assembly 砲塔部品の組み立て



# 38

MSNG

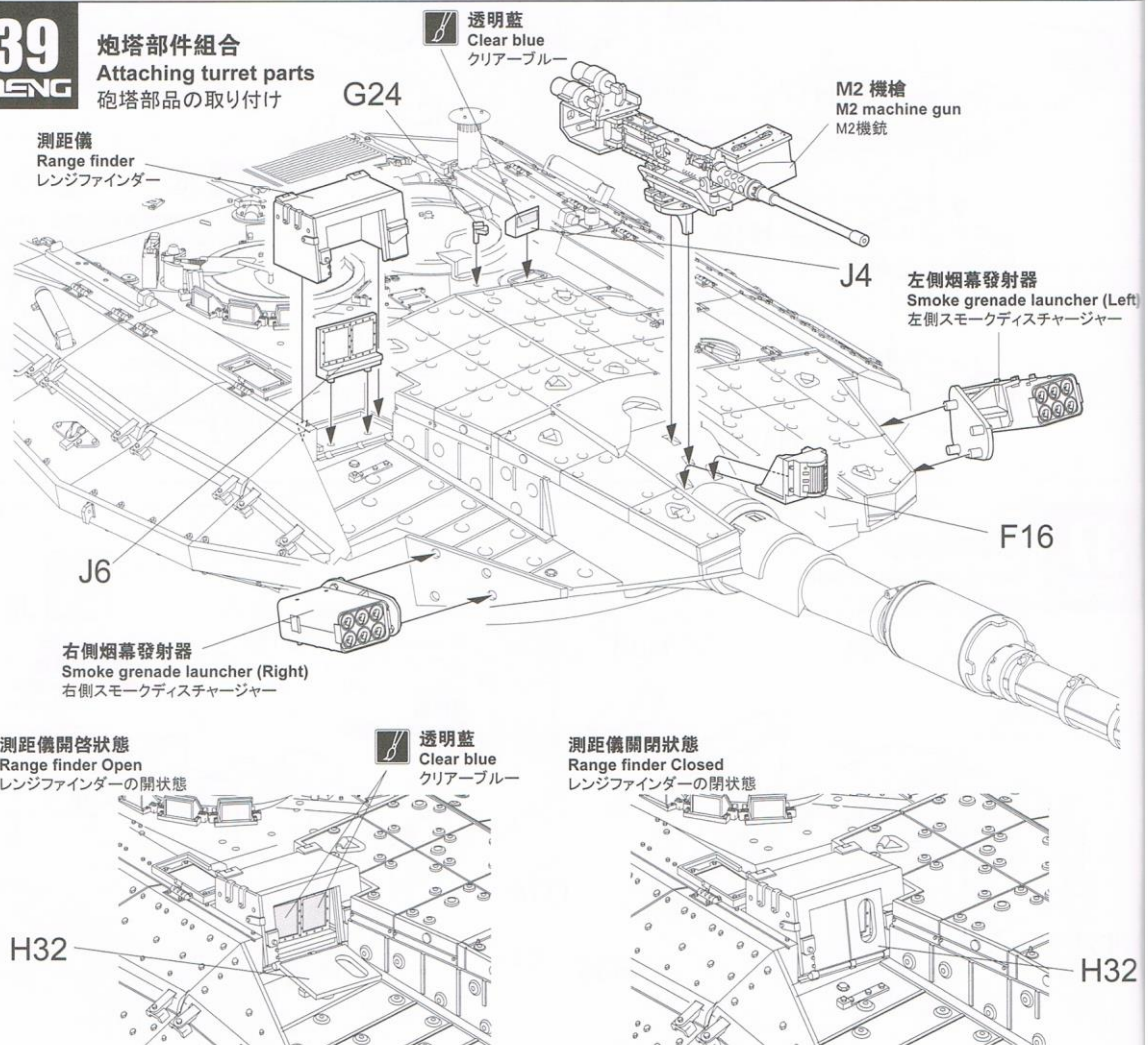
## M2 機銃組装 M2 machine gun assembly M2機銃の組み立て



# 39

MSNG

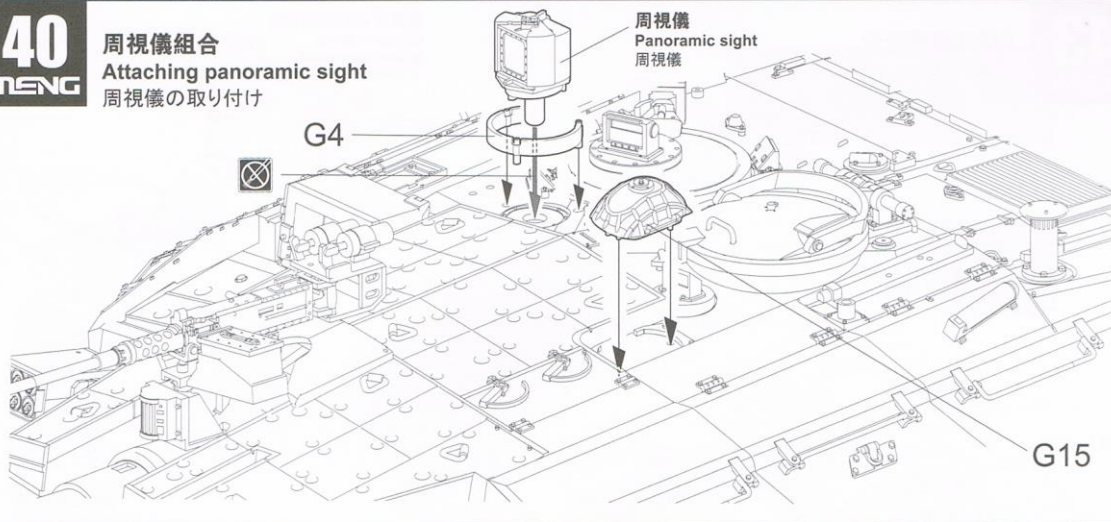
## 砲塔部件組合 Attaching turret parts 砲塔部品の取り付け



# 40

MENG

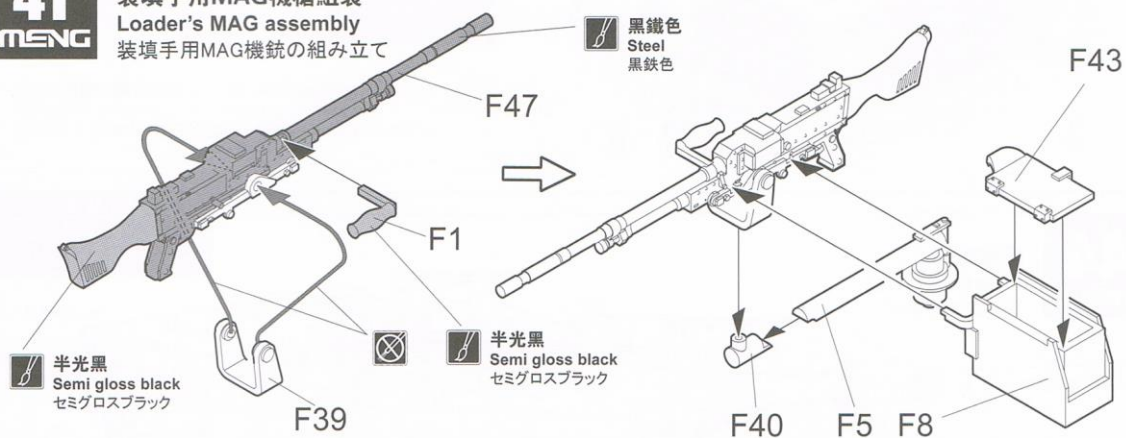
## 周視儀組合 Attaching panoramic sight 周視儀の取り付け



# 41

MENG

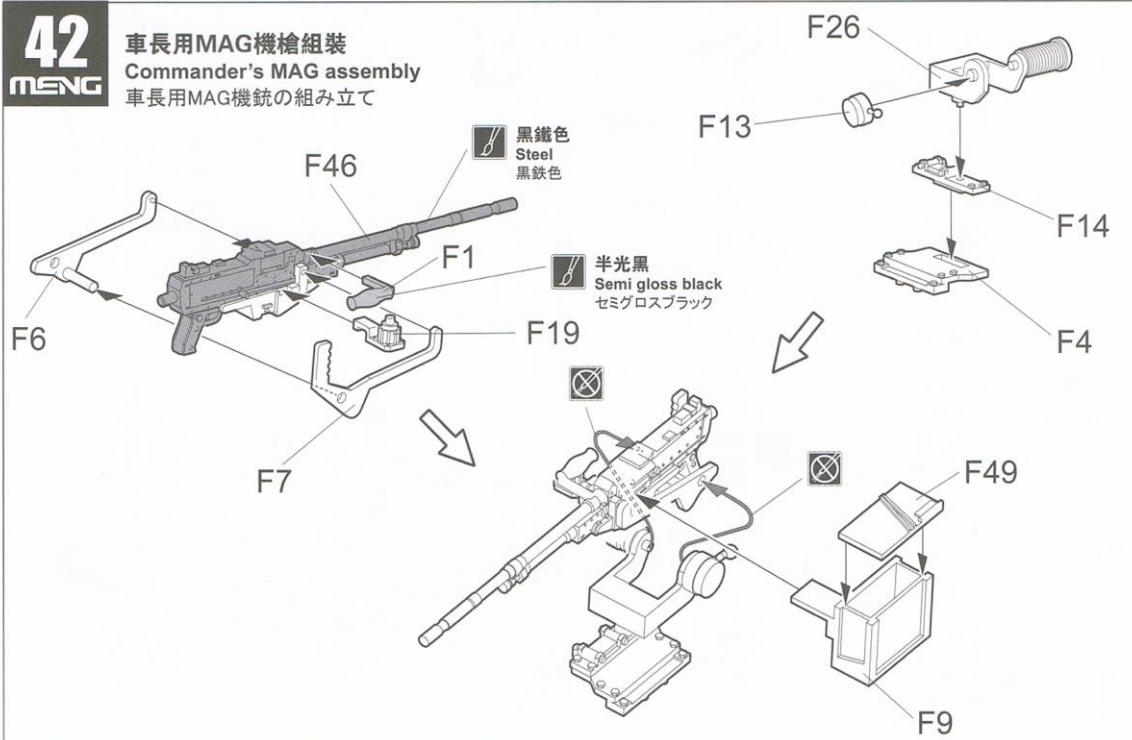
## 装填手用MAG機銃組装 Loader's MAG assembly 装填手用MAG機銃の組み立て



# 42

MENG

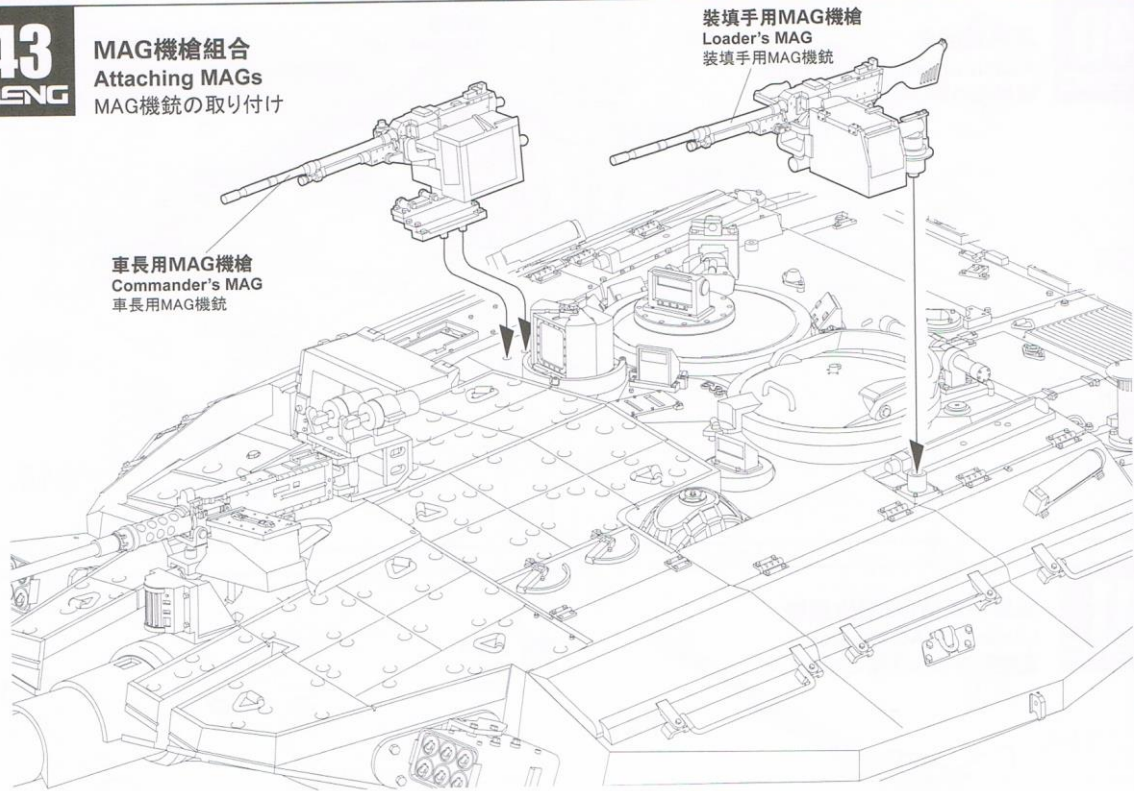
## 車長用MAG機銃組装 Commander's MAG assembly 車長用MAG機銃の組み立て



# 43

MENG

## MAG機銃組合 Attaching MAGs MAG機銃の取り付け



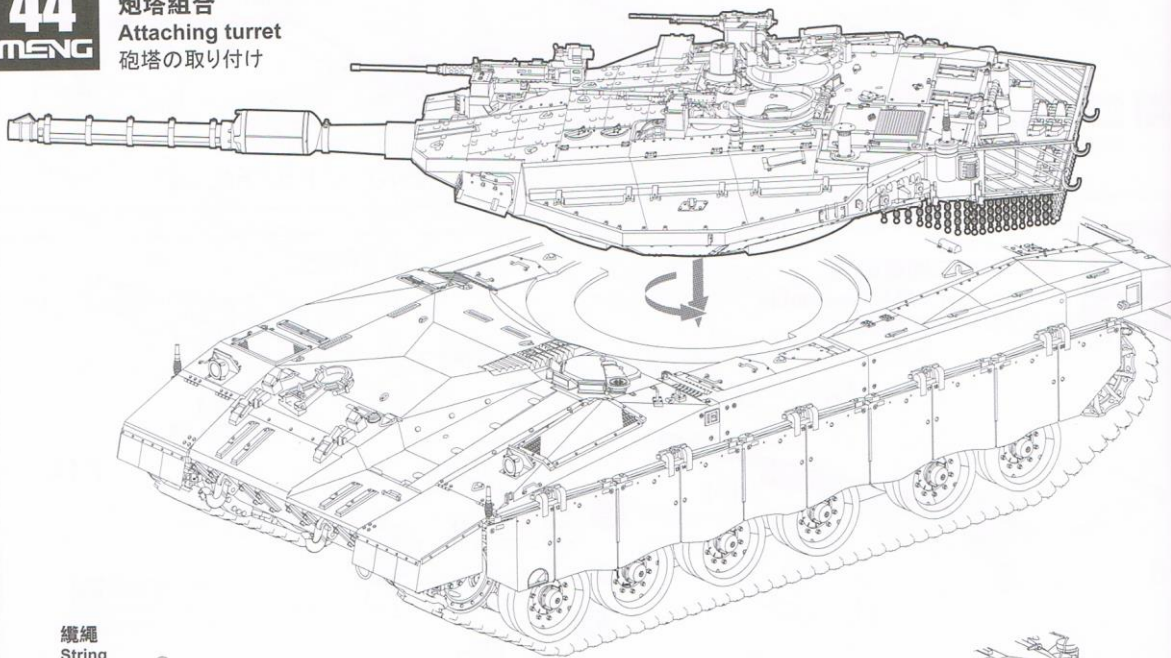
車長用MAG機銃  
Commander's MAG  
車長用MAG機銃

装填手用MAG機銃  
Loader's MAG  
装填手用MAG機銃

# 44

MENG

## 砲塔組合 Attaching turret 砲塔の取り付け



纜繩  
String  
ロープ糸

F2

黒鐵色  
Steel  
黒鉄色

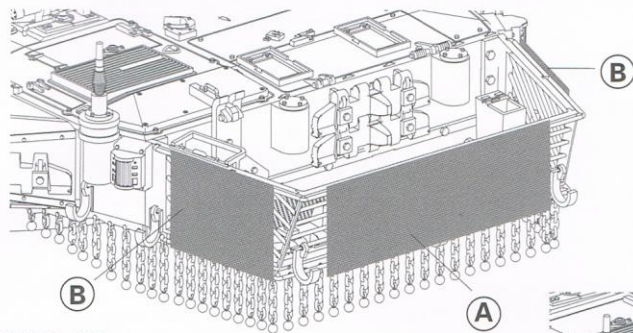
銅絲  
Copper wire  
銅線

纜繩  
String  
ロープ糸

- ㊦ 將纜繩切取15cm長。
- ㊦ Cut off 15cm from the string.
- ㊦ 15cmの長さにしたロープ糸。

# 45 MSNG

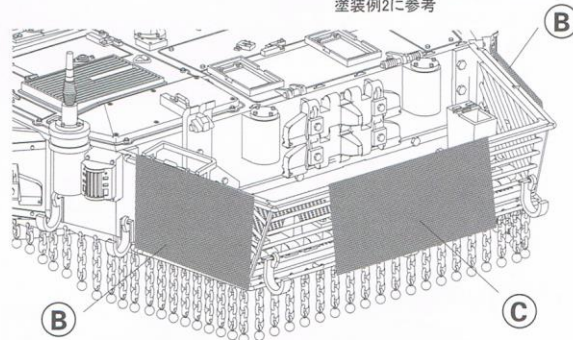
## 戦術編號板制作 Making tactical markings board 戦術編號板の制作



塗装例1使用  
Used for painting option 1  
塗装例1に参考



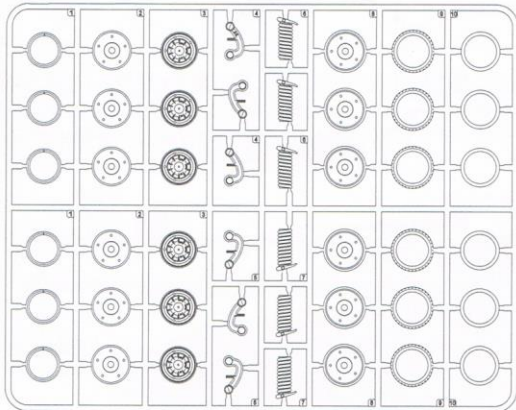
塗装例2使用  
Used for painting option 2  
塗装例2に参考



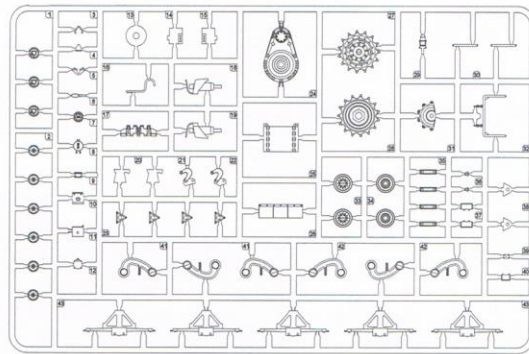
- ☐ 按照圖示切取金屬片，使用強力膠粘接。
- ☐ Cut off metal sheet as illustrated and cement.
- ☐ 例のように金屬片を切り取って、瞬間接着剤で接着します。

### 零件圖 Parts 部品圖

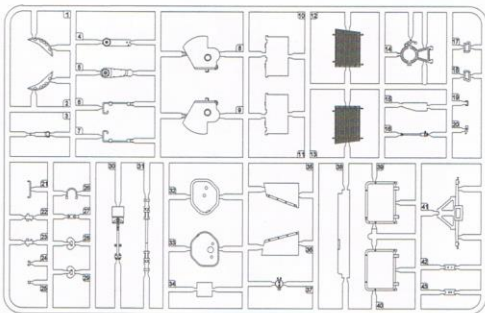
A Parts x2



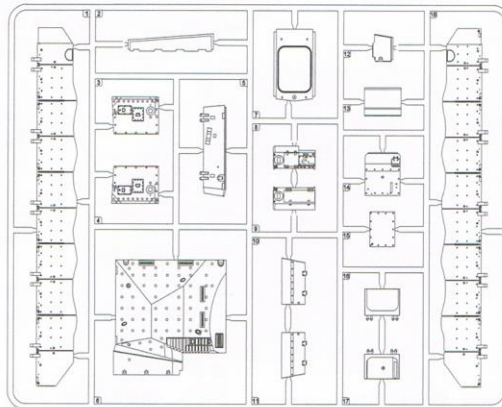
B Parts x2



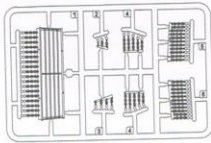
C Parts



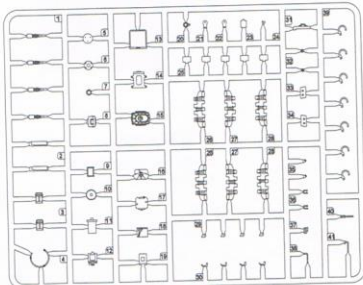
D Parts



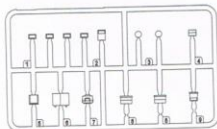
E Parts



G Parts



J Parts



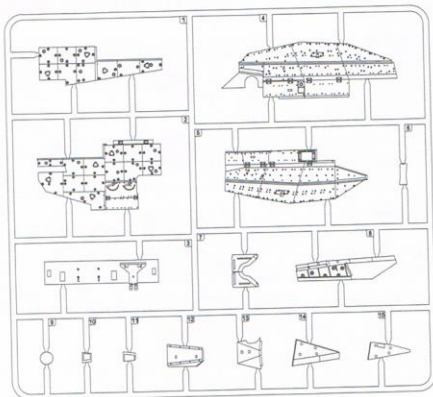
誘導輪 ×2  
Idle wheel  
アイドラホイール



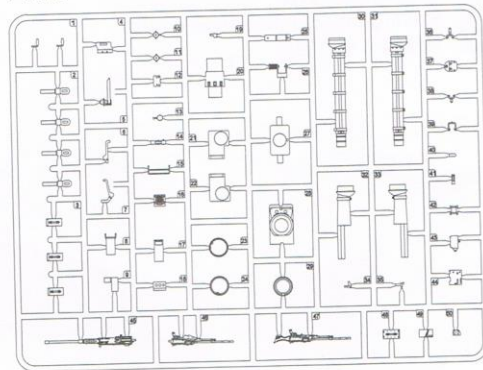
膠套  
poly cab  
ポリキャップ



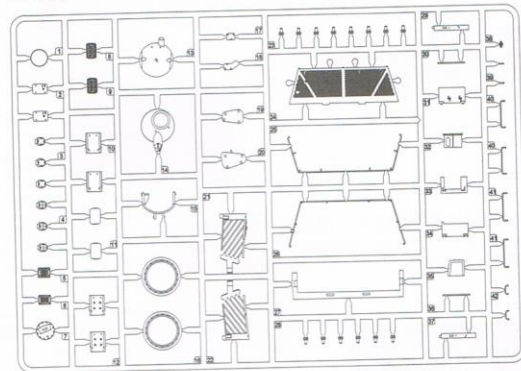
K Parts



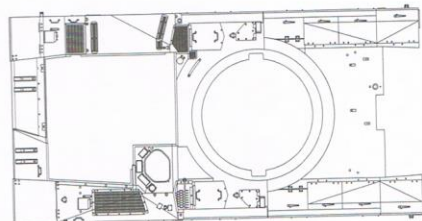
F Parts



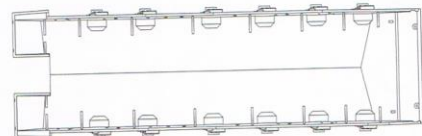
H Parts



上車體  
Upper hull  
車体上部



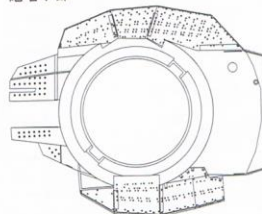
下車體  
Lower hull  
車体下部



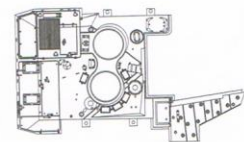
水貼  
Decal  
スライドマーク



砲塔下部  
Turret Bottom  
砲塔下部



砲塔上部  
Turret top  
砲塔上部



纜繩  
String  
ロープ糸



履帯 ×220  
Track  
キャタピラ



金屬片  
Metal sheet  
金屬片



銅絲  
Copper wire  
銅線

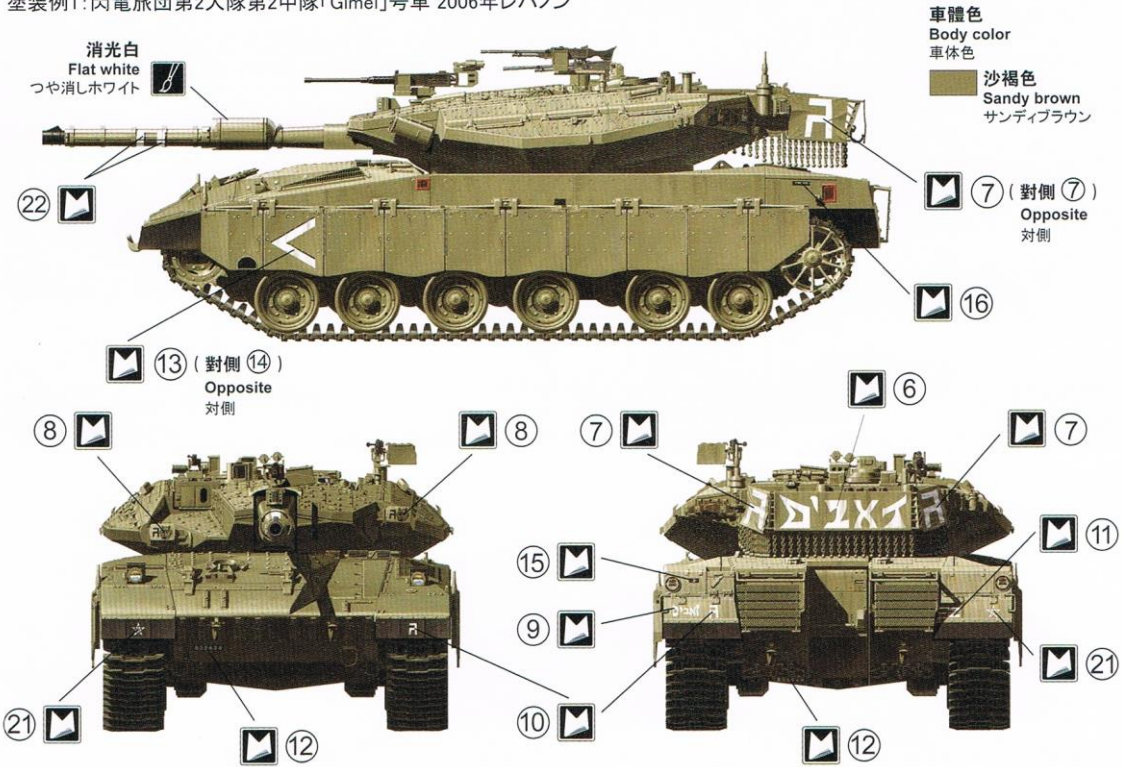


塗装指示  
Painting  
塗装指示

塗装例1: 閃電旅第2營第2連“Gimel”號車 2006年黎巴嫩

Option 1: Tank Gimel, 2nd Company (Wolves), 2nd Battalion, Barak (Lightning) Brigade, Lebanon, 2006

塗装例1: 閃電旅第2大隊第2中隊「Gimel」号車 2006年レバノン



塗装例2: 閃電旅第2營“10 Gimel”號車 2009年1月加沙“鑄鉛行動”

Option 2: Tank 10 Gimel, 2nd Battalion (Sa`ar), Barak (Lightning) Brigade, Operation Cast Lead, Gaza, January 2009

塗装例2: 閃電旅第2大隊「10Gimel」号車 2009年1月 ガザ「キャスト・レッド作戦」

