

中国人民解放军ZTQ15式轻型坦克

PLA ZTQ15 LIGHT TANK



1/35
SCALE



MENG
WWW.MENG-MODEL.COM

制作前请仔细阅读以下内容 Read carefully before assembly.

作る前に必ずお読みください。

Перед сборкой внимательно прочитайте следующую информацию.

- 该产品为比例拼装模型，需要使用模型专用制作工具自行组装和上色。制作前需仔细阅读手册，了解基本制作流程。低年龄制作者制作时需有成年人看护，看护者请仔细阅读手册。
- 使用剪钳小心剪下零件，用塑料模型专用胶水进行粘合。金属部件请用瞬间胶粘合。
- 如制作过程中遇有涂装步骤，粘合零件时需先将粘合面的颜料去掉，之后再行粘接。

- This product is a plastic model kit. Please use hobby tools to assemble and paint it. Carefully read and fully understand the instructions before commencing assembly. Young children who build this model kit shall be guided by adults. The supervising adults should carefully read the instructions too.
- Remove plastic parts with a side cutter and use plastic model cement to glue them. Use CA glue to bond metal parts.
- If you need to glue parts which have been painted in the previous assembly process, remove the paint from the bonding areas first.

■プラスチック組立モデルであるため、専用の工具で組み立て工程と塗装を必要とします。組み立てに入る前に組み立て説明図を最後まで見て、流れを確認しておいてください。低年齢の方が製作する場合、保護者の方もお読みください。

■ニッパーで部品を丁寧に切ってから、専用の接着剤で接着します。メタル部品の場合、瞬間接着剤をご使用ください。

■塗装を必要とすれば、接着面の塗料を剥がしてから接着します。

■ Данная модель предназначена для самостоятельной сборки. При сборке следует использовать специальные инструменты и краски. Перед началом сборки внимательно изучите инструкцию. Моделистам младшего возраста требуется помощь взрослых.

■ Детали от рамок отделяйте боковыми ножницами. Используйте для сборки клей для пластмассы. Для металлических деталей следует использовать цианакрилатный клей.

■ Окраску деталей следует выполнять в ходе сборки, в местах соединения деталей краску следует удалить.

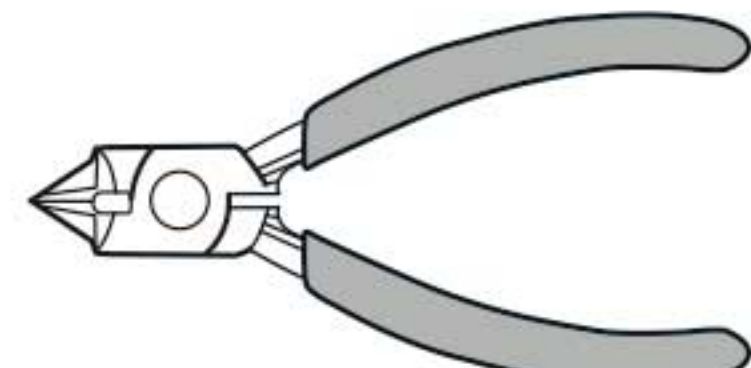




| 注意 | Caution | 注意 | Внимание |
|---|---|---|--|
| <ul style="list-style-type: none"> ■ 制作时需格外注意各类工具尖刃及零件锐角，以免造成伤害。 ■ 使用胶水和颜料前请阅读相关注意事项，制作中需仔细按照手册的步骤指示，正确使用胶水和颜料进行粘合及涂装。 ■ 制作时远离儿童，避免小零件或工具对儿童造成伤害，制作中的包装袋对儿童会造成窒息的危险。 | <ul style="list-style-type: none"> ■ Be careful of the sharp edges and tips of tools and plastic parts to avoid any injury. ■ Carefully read the instructions of cement and paints before use. Follow the steps of the model's instruction manual to apply glue or paint. ■ Keep children away from the assembly area to avoid any injury caused by small parts or tools to them. Keep plastic bags away from children to avoid danger of suffocation. | <ul style="list-style-type: none"> ■ 作るとき、工具の刃先やある部品が鋭いので、お取り扱いにはご注意ください。 ■ 接着剤や塗料を使う前に、注意事項をお読みください。指示に従って接着や塗装を行ってください。 ■ 小さなお子様のいる場所での工作はおやめください。小さな部品やビニール袋を口に入れたりする危険があります。 | <ul style="list-style-type: none"> ■ Соблюдайте правила безопасности при работе с режущими инструментами во избежание ранений и травм. ■ Перед использованием клея и красок, внимательно изучите схему сборки и окраски модели. Следуйте инструкции производителя красок и клея при сборке модели. ■ Модель содержит мелкие детали, которые могут причинить вред маленьким детям. Хранить в недоступном для детей месте. Не разрешайте детям играть с упаковкой. Пластиковый пакет может привести к удушью ребенка. |

使用工具

Tools recommended

用意する工具

Рекомендуемые инструменты

| | | |
|--|--|--|
| <p>剪钳 Side cutters ニッパー Кусачки BASIC HOBBY TOOL SET MTS-003</p>  | <p>笔刀 Hobby knife ナイフ Цанговый нож BASIC HOBBY TOOL SET MTS-003</p>  | <p>模型胶水 Cement 接着剂 Клей MTS-00</p>  |
| <p>镊子 Tweezers ピンセット Пинцет BASIC HOBBY TOOL SET MTS-003</p>  | <p>瞬间胶 Cyanoacrylate glue 瞬間接着剂 Цианакрилатный клей MTS-01E</p>  | |

MTS-026 模型专用高级单刃剪钳

推荐使用MENG与DSPIAE合作设计生产的模型工具产品

We recommend to use the modeling tool presented by MENG and DSPIAE together.

DSPIAEとMENGと協力して開発された模型ツールをお勧めします。

Мы рекомендуем использовать инструменты, разработанные и производящиеся совместно фирмами MENG и DSPIAE.

剪钳采用单刃设计，刃口锋利刚硬，剪切面工整光滑、无挤断现象，手柄握持稳固，使用手感舒适。

This single-edged side cutter features a sharp and hard blade. The cut surface on parts is neat and smooth.

The ergonomically designed handle has an increased grip surface and offers improved cutting experience.

片刃構造を採用して刃の一方が鋭く、きれいな切断面を得ることができます。特別に設計されたグリップは握りやすいです。

Лезвие изготовлено из прочного сплава и имеет одностороннюю заточку, позволяющую срезать пластик не оставляя следов. Ручки удобной формы обеспечивают хорошее удержание инструмента и комфортную работу.



水贴使用说明

Decal application

スライドマークのはりかた

Использование декалей

- | | | | |
|---|---|---|---|
| <p>① 将水贴从薄片上剪下。</p> <p>② 将水贴在温水中浸泡10秒钟，然后将其放在干净的布上。</p> <p>③ 夹住底纸的边缘，将水贴滑动到模型上。</p> <p>④ 用蘸水的手指将湿润的水贴移动到合适的位置。</p> <p>⑤ 用软布轻轻按压水贴，直到将多余的水和水泡压出为止。</p> | <p>① Cut off decal from sheet.</p> <p>② Dip the decal in tepid water for about 10 sec and place on a clean cloth.</p> <p>③ Hold the backing sheet edge and slide decal onto the model.</p> <p>④ Move decal into position with a wet finger.</p> <p>⑤ Press decal gently down with a soft cloth until excess water and air bubbles are gone.</p> | <p>① はりたいマークをハサミで切りぬきます。</p> <p>② マークをぬるま湯に10秒ほどひたしてからタオル等の布の上におきます。</p> <p>③ 台紙のはしを手で持ち、貼るところにマークをスライドさせてモデルに移してください。</p> <p>④ 指に少し水をつけてマークをぬらしながら、正しい位置にずらします。</p> <p>⑤ やわらかい布でマークの内側の気泡を押し出しながら、おしつけるようにして水分をとります。</p> | <p>① Вырежьте нужный фрагмент.</p> <p>② Поместите в теплую воду на 10 секунд.</p> <p>③ Перенесите декаль на требуемое место, аккуратно сдвиньте кистью или рукой.</p> <p>④ Удалите подложку и остатки воды.</p> <p>⑤ Аккуратно прижмите и разгладьте от центра к краям, удаляя возможные пузырьки воздуха и остатки воды.</p> |
|---|---|---|---|

■ 模型有如图所示的2种样式，制作前请选择一种样式，详细的样式请参考涂装指示。

■ There are two options for the model as shown in the drawing. Please select one option before assembly and refer to paint schemes for details.

■ このキットは図の通り2種類の仕様があります。どちらか選んで組み立ててください。詳細は塗装例をご参照ください。

■ Два варианта окраски как показано на рисунках. Пожалуйста, перед сборкой выберите вариант окраски. Детальная информация указана в схеме окраски.

A



B



1 轮组组装

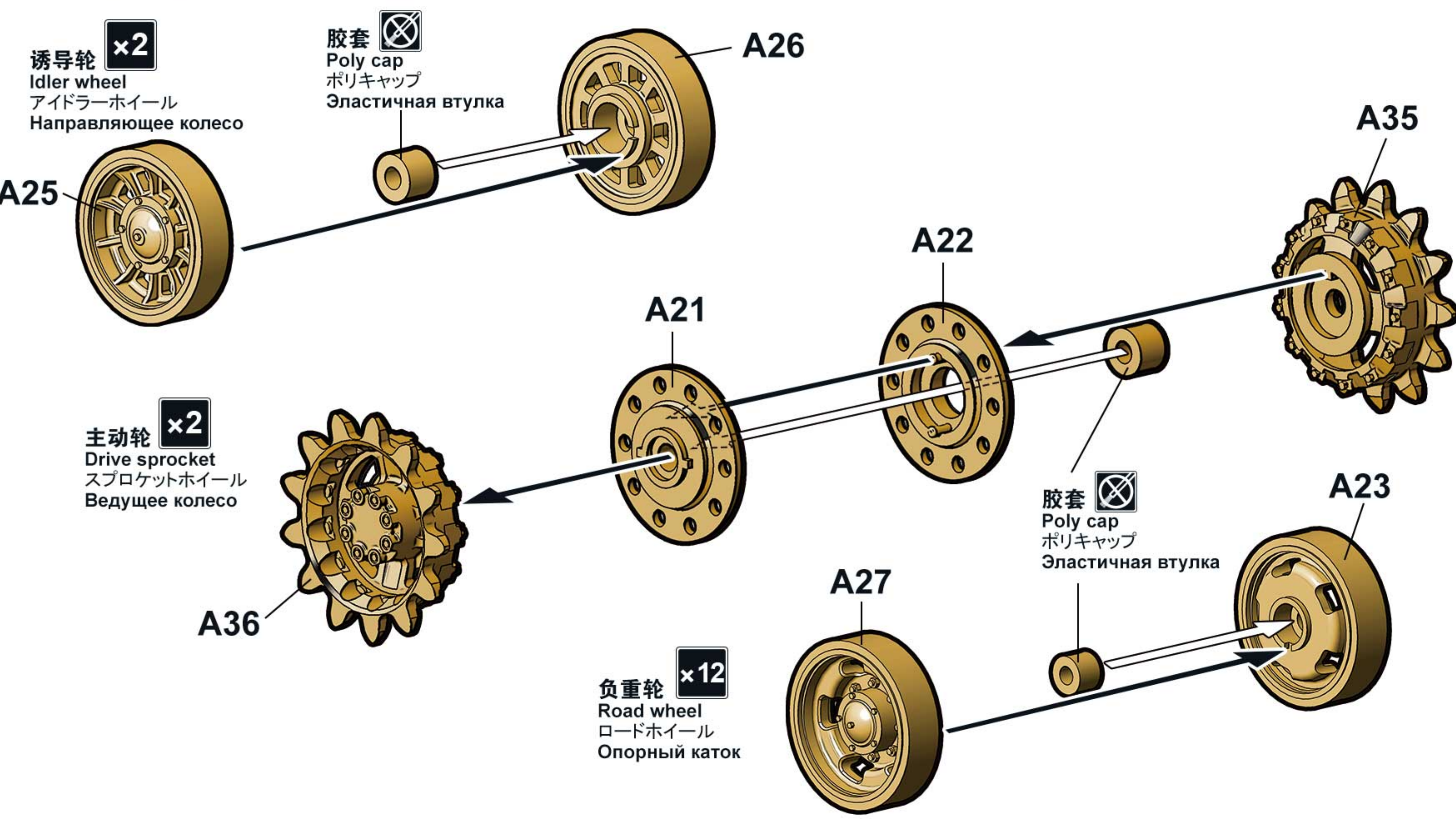
Wheels assembly

ホイールの組み立て

Сборка катков

■ 此图标所指示的部件须制作n组。
Make n sets.
n個作ります。
Собрать n наборов.

■ 此图标所指示的零件不涂胶水。
No cement.
指示の部品は接着しません。
Без клея.



诱导轮 ×2
Idler wheel
アイドラーホイール
Направляющее колесо

胶套
Poly cap
ポリキャップ
Эластичная втулка

负重轮 ×12
Road wheel
ロードホイール
Опорный каток

主动轮 ×2
Drive sprocket
スプロケットホイール
Ведущее колесо

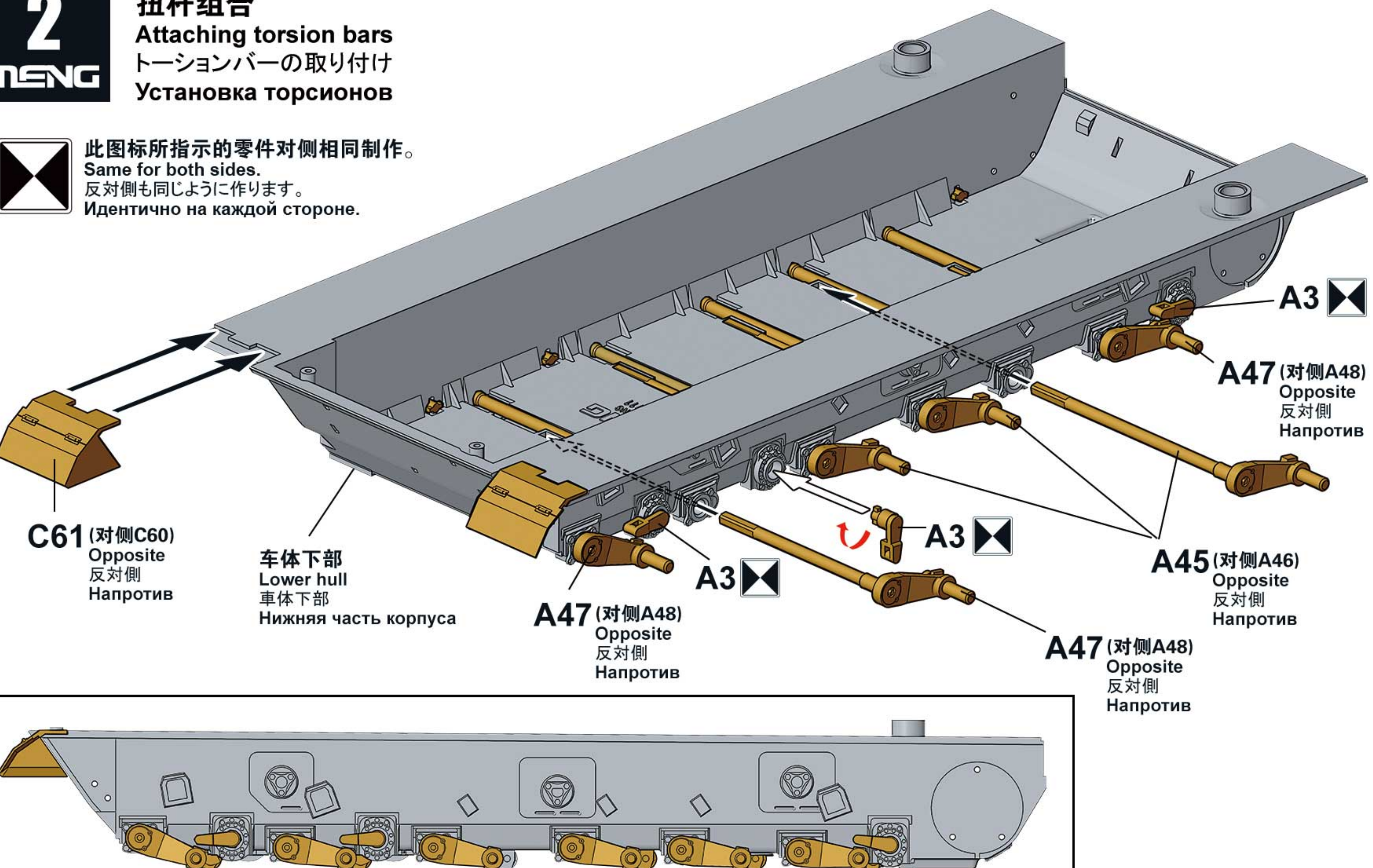
2 扭杆组合

Attaching torsion bars

トーションバーの取り付け

Установка торсионов

■ 此图标所指示的零件对侧相同制作。
Same for both sides.
反対側も同じように作ります。
Идентично на каждой стороне.



限位调节器
Limit regulator
ストッパー
Ограничительный упор

真皮钳保护套
Side cutter leather pouch
保護キャップ
Чехол из натуральной кожи

主视图
Main view
メインビジュアル
Основной вид

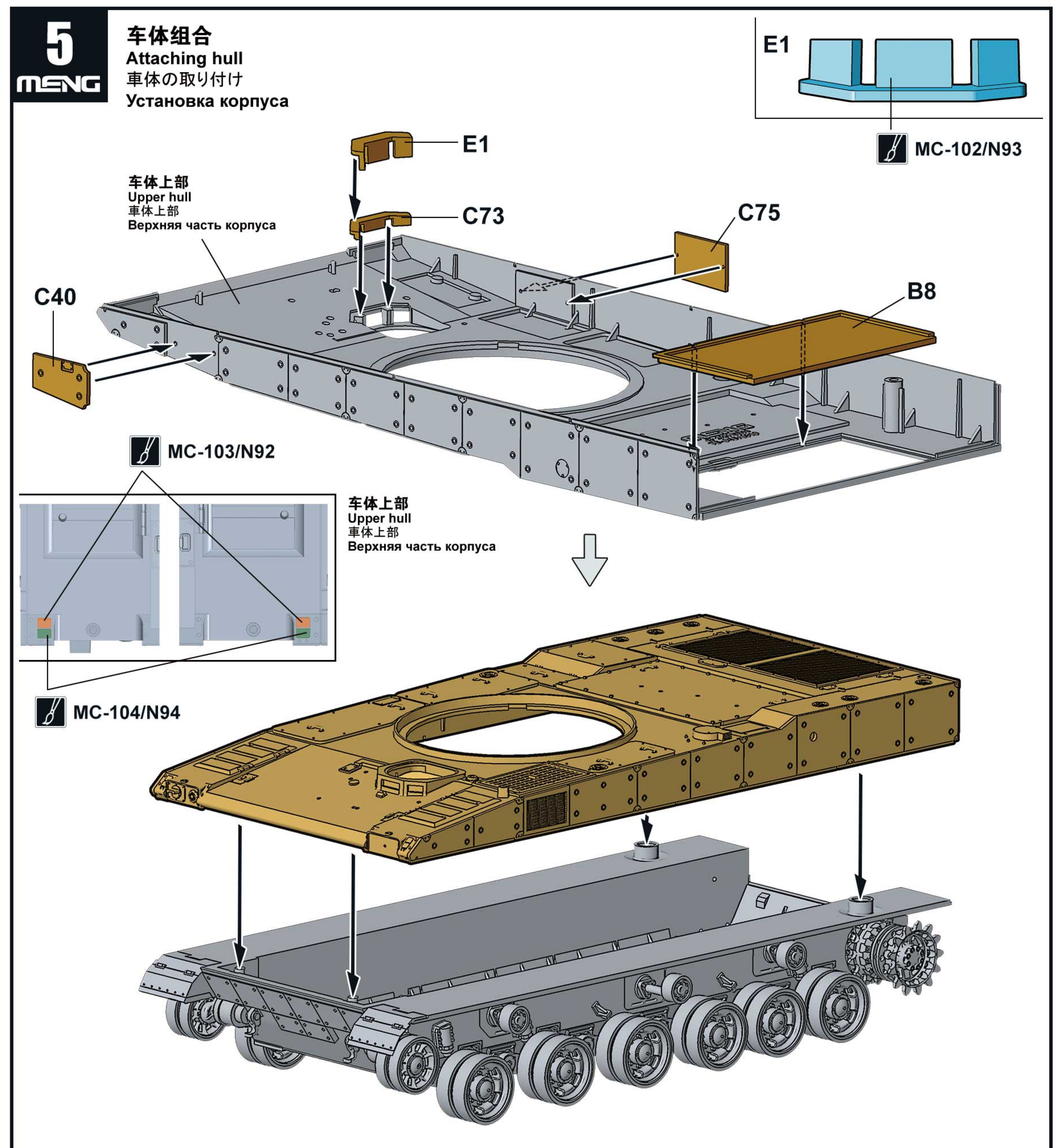
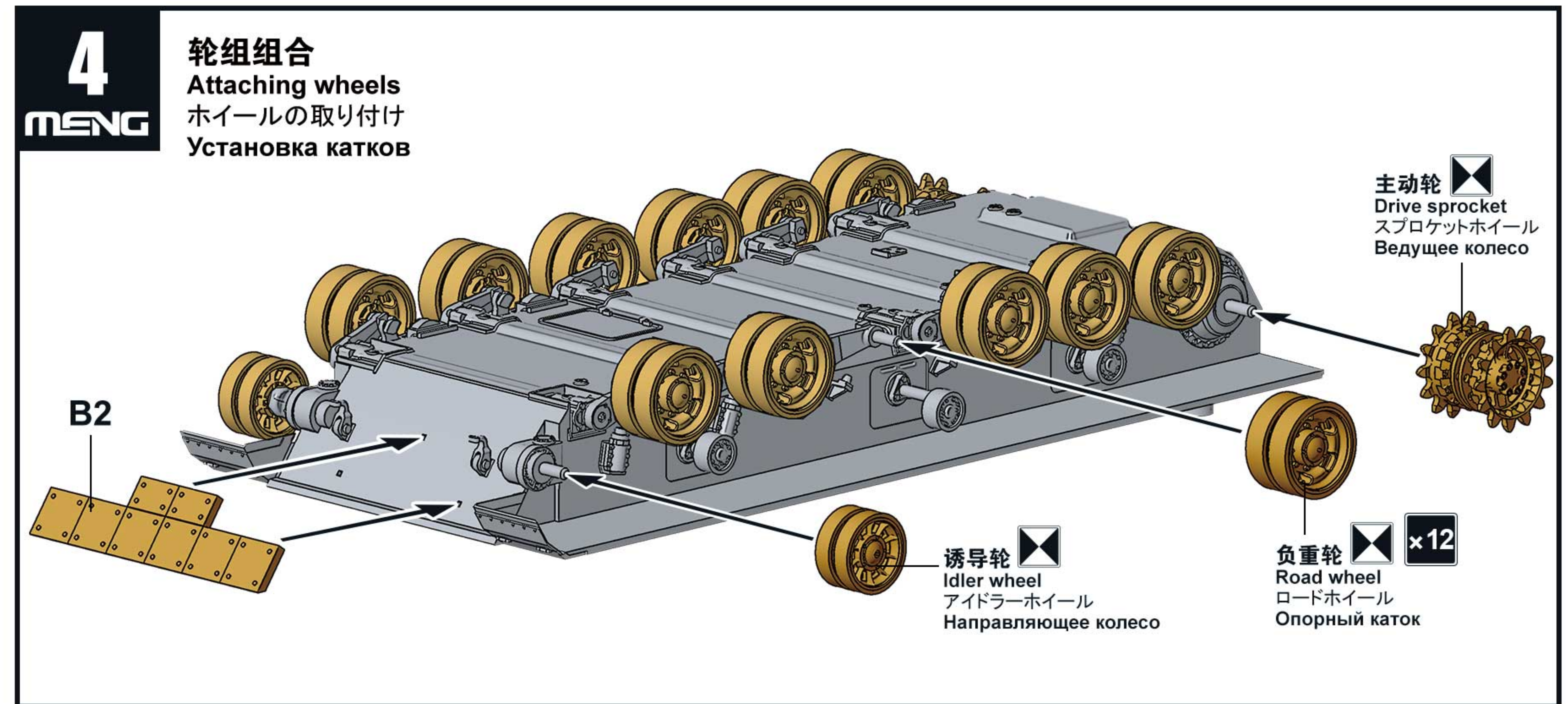
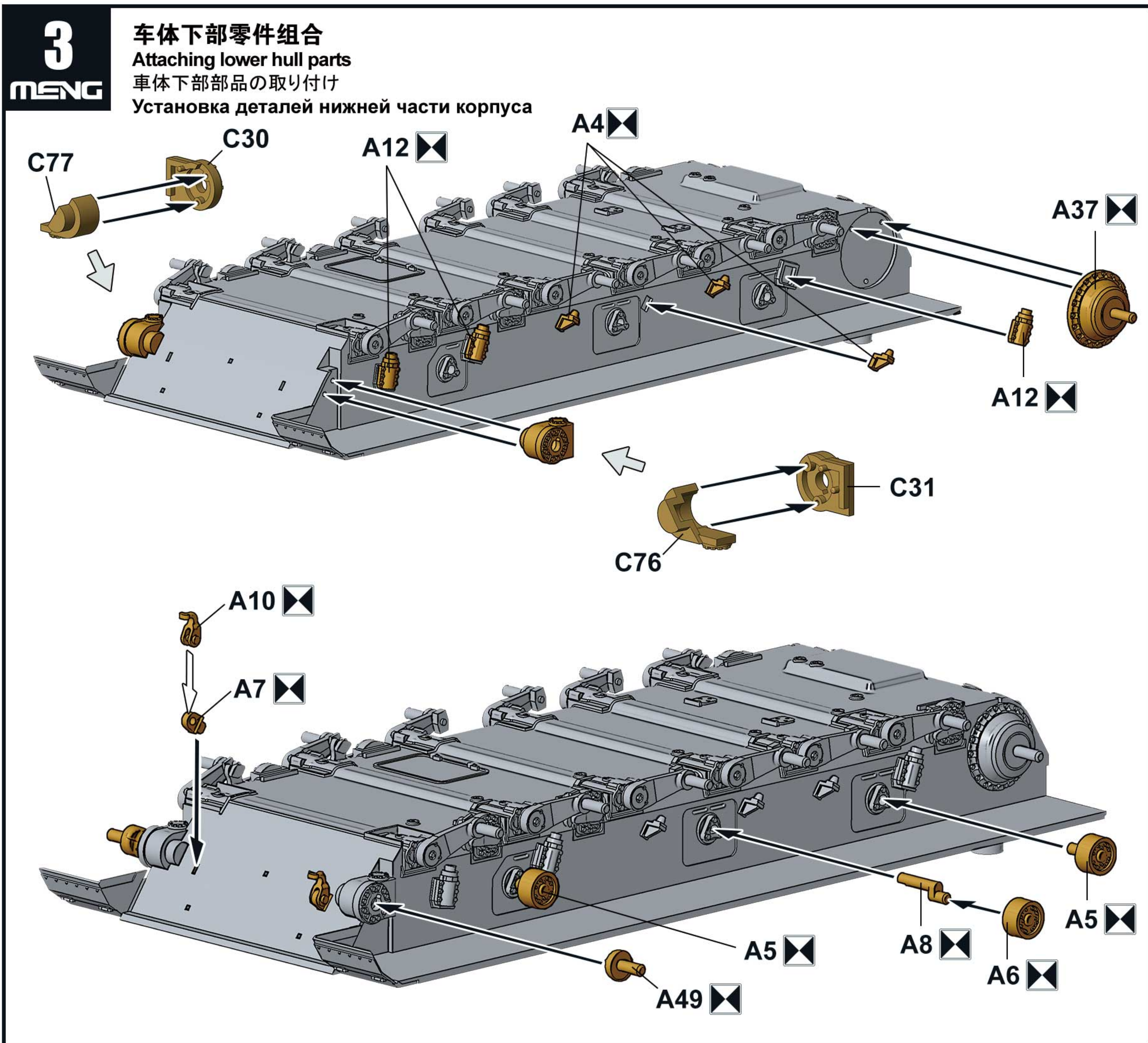
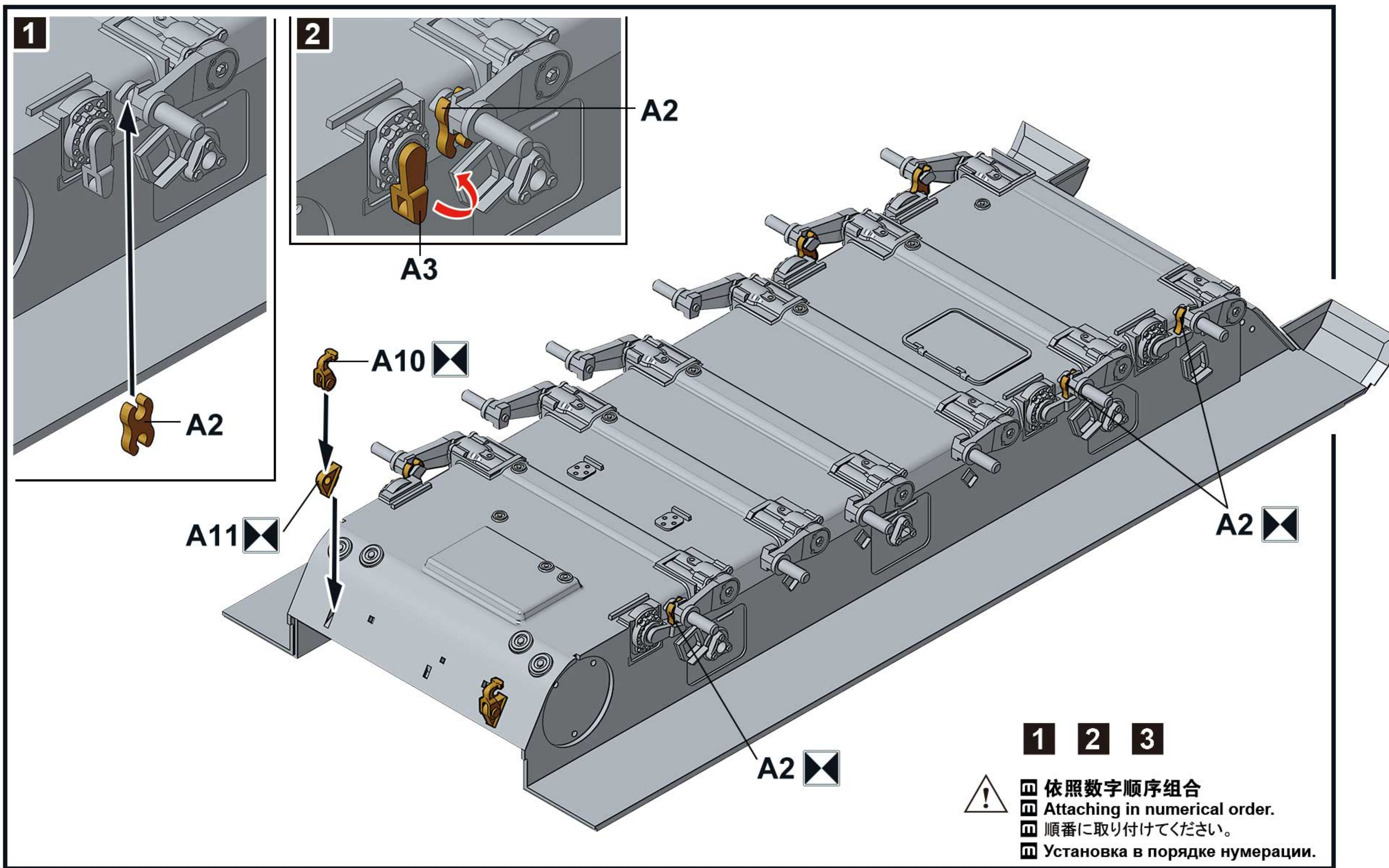
车体下部
Lower hull
車体下部
Нижняя часть корпуса

C61 (对侧C60)
Opposite
反対側
Напротив

A47 (对侧A48)
Opposite
反対側
Напротив

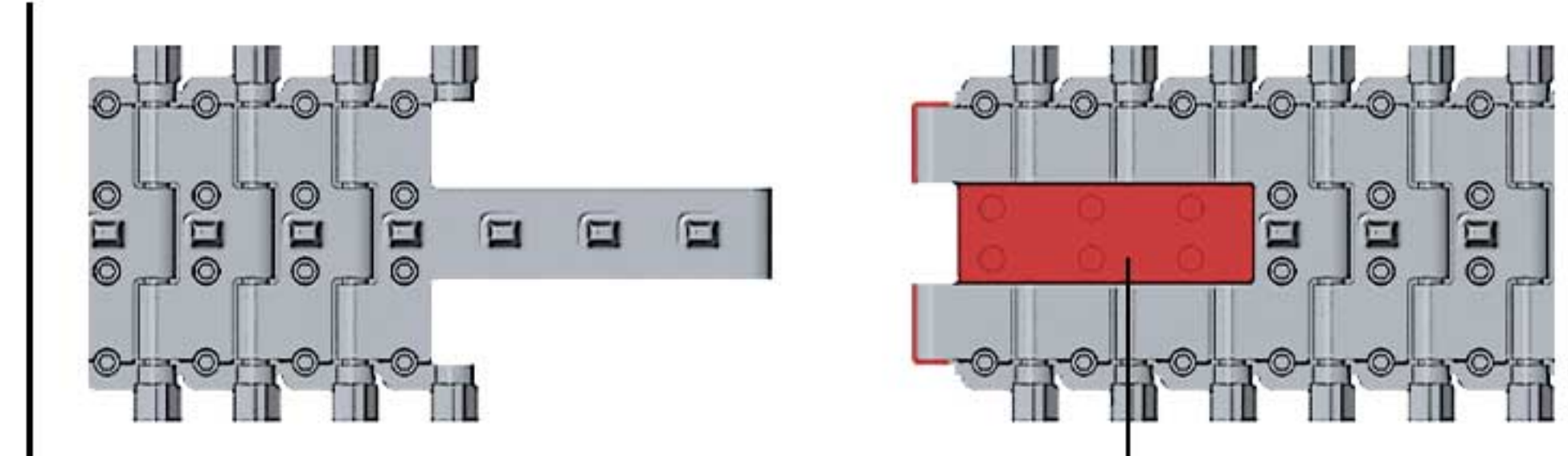
A45 (对侧A46)
Opposite
反対側
Напротив

A47 (对侧A48)
Opposite
反対側
Напротив

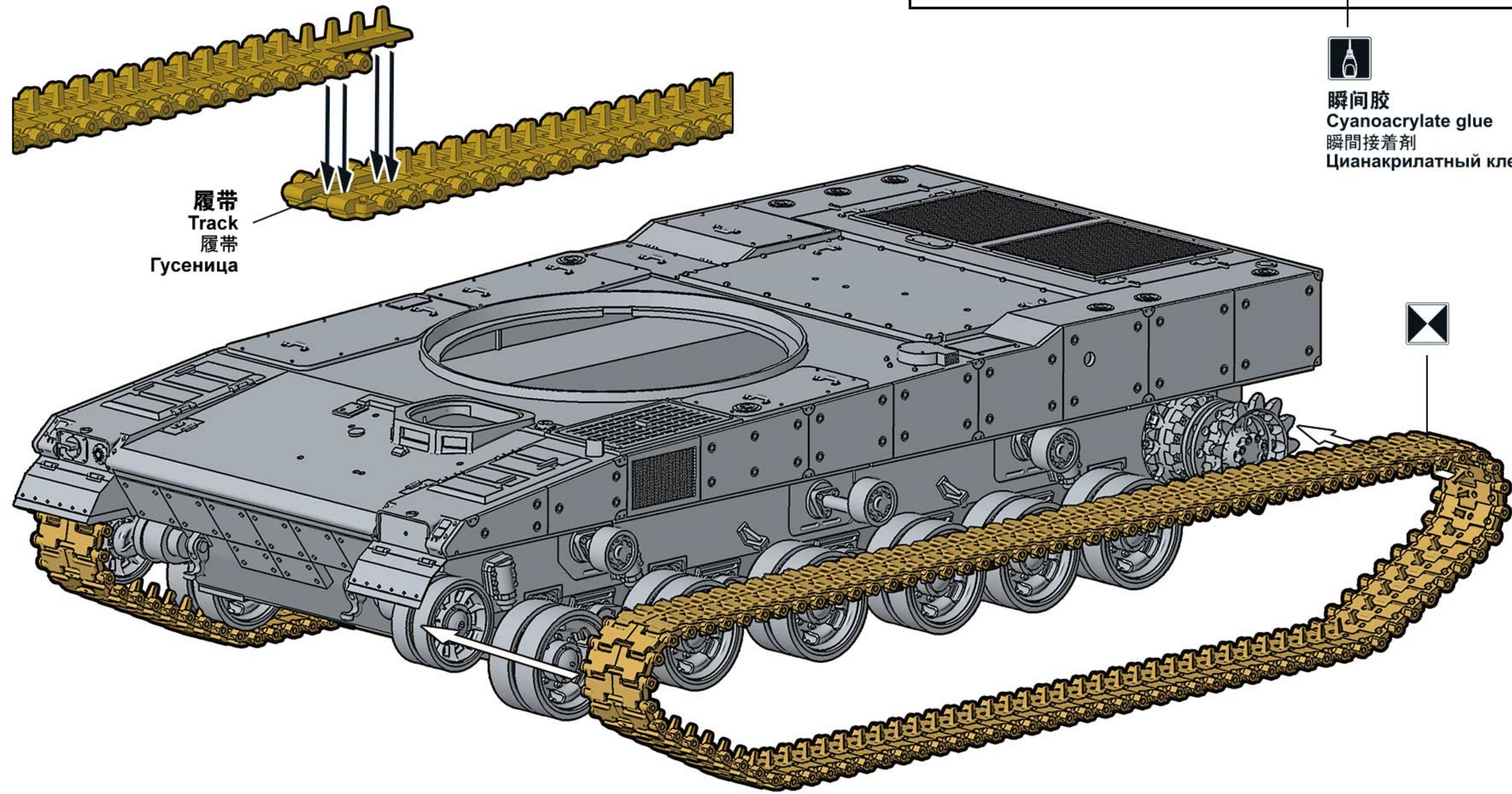


6
MENG

履带组装及组合
Assembling & attaching tracks
履帯の組み立てと取り付け
Сборка и установка гусеницы

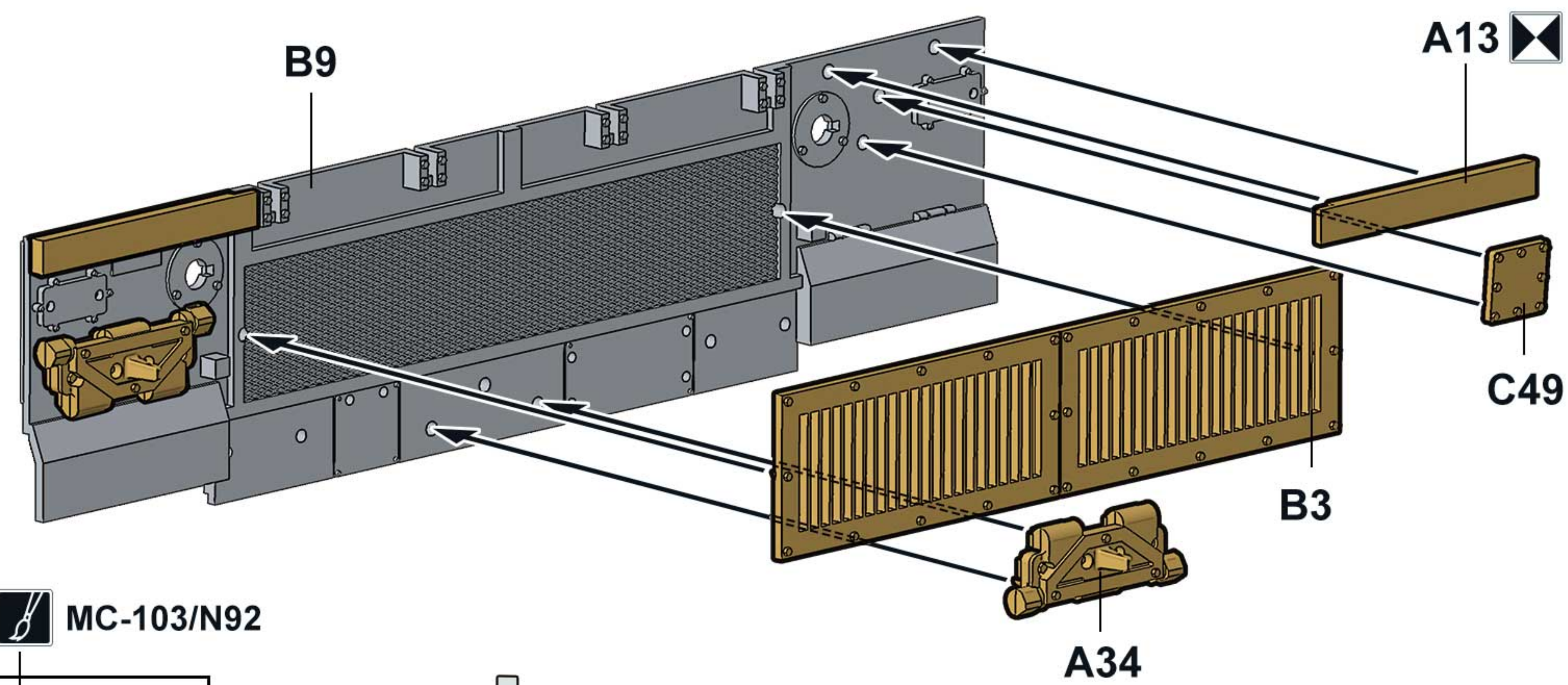


瞬间胶
Cyanoacrylate glue
瞬間接着剂
Цианакрилатный клей

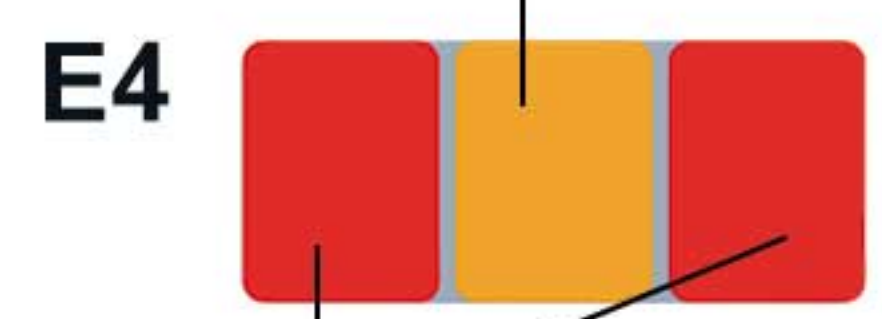


7
MENG

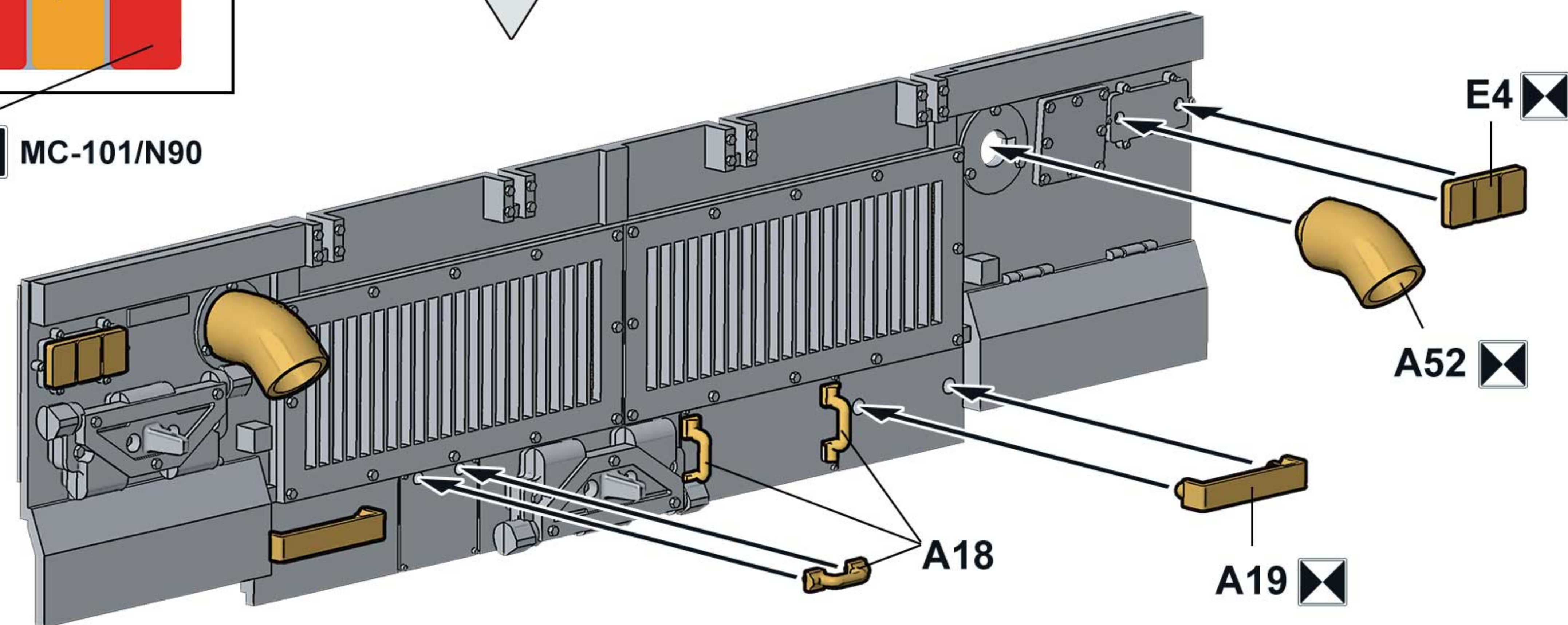
车体尾部装甲组装
Rear hull armor assembly
リアパネルの組み立て
Сборка кормового листа корпуса



MC-103/N92

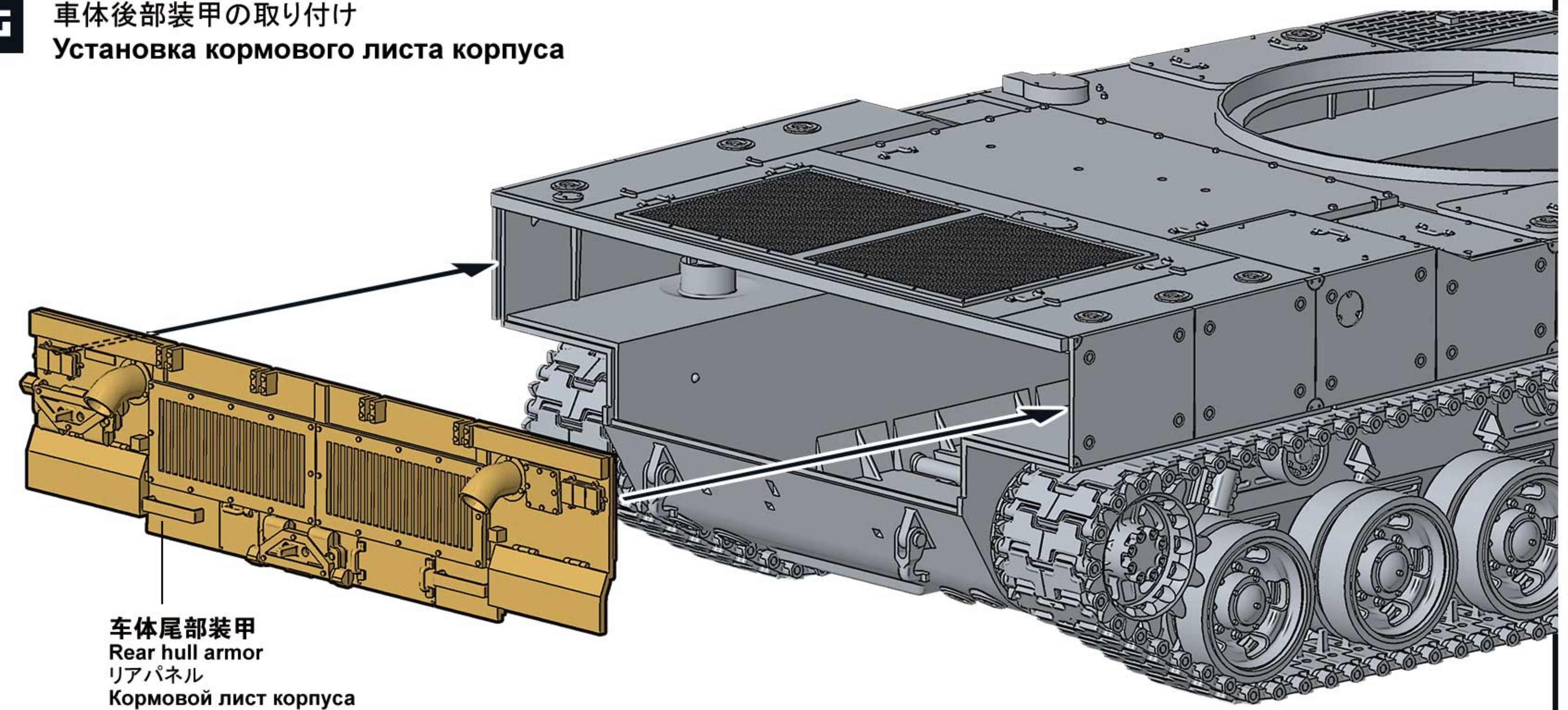


MC-101/N90



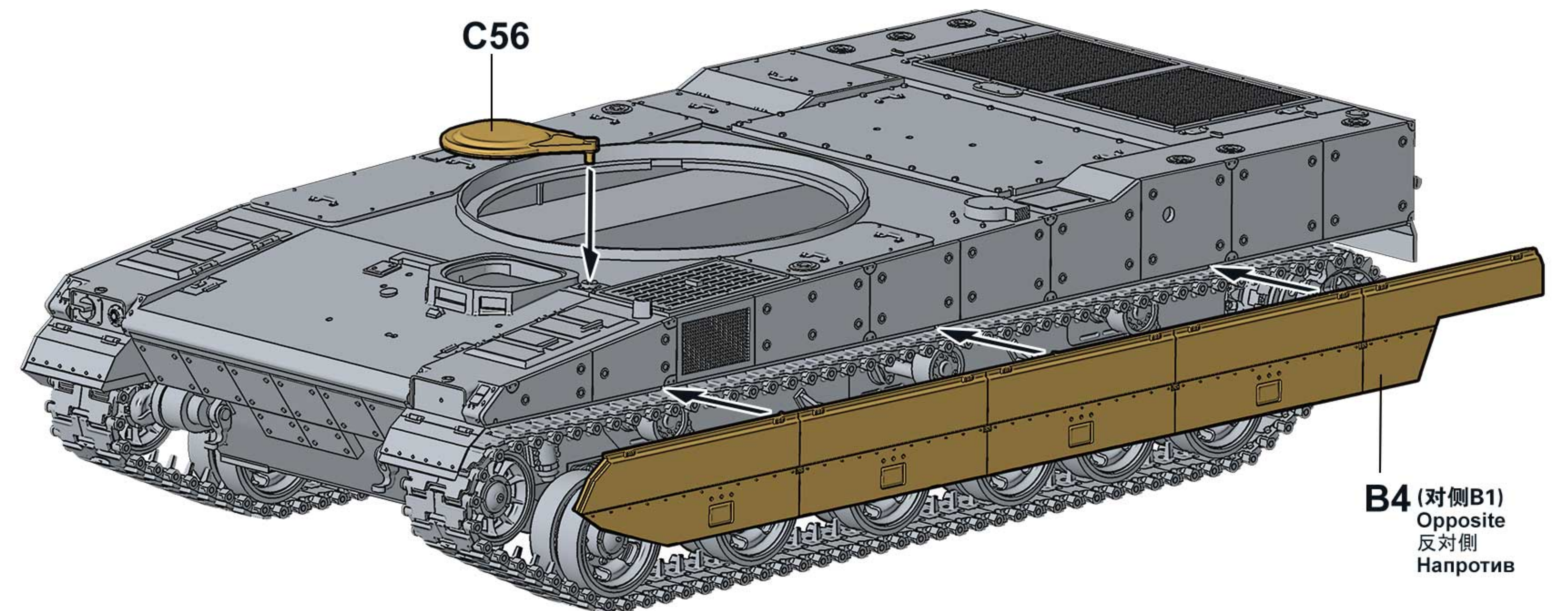
8
MENG

车体尾部装甲组合
Attaching rear hull armor
車体後部装甲の取り付け
Установка кормового листа корпуса



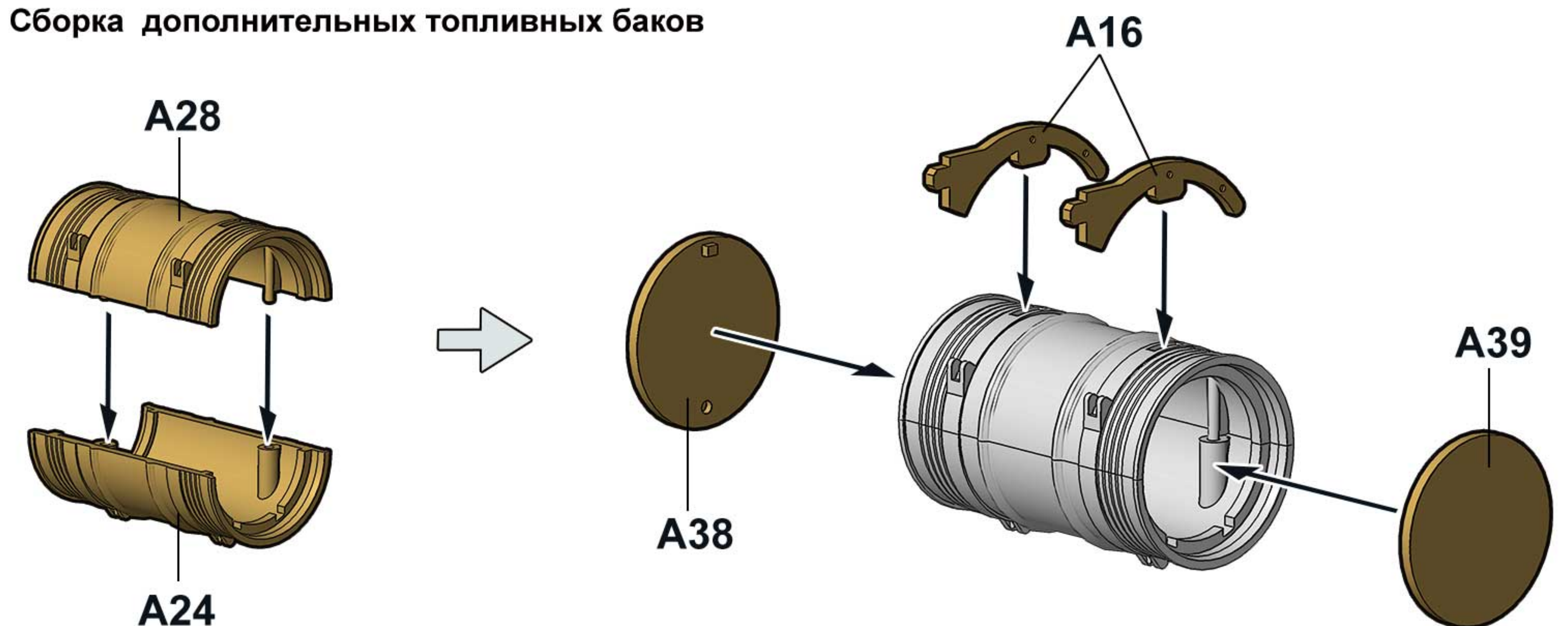
9
MENG

裙板组合
Attaching side skirts
サイトスカート取り付け
Установка бортовых экранов



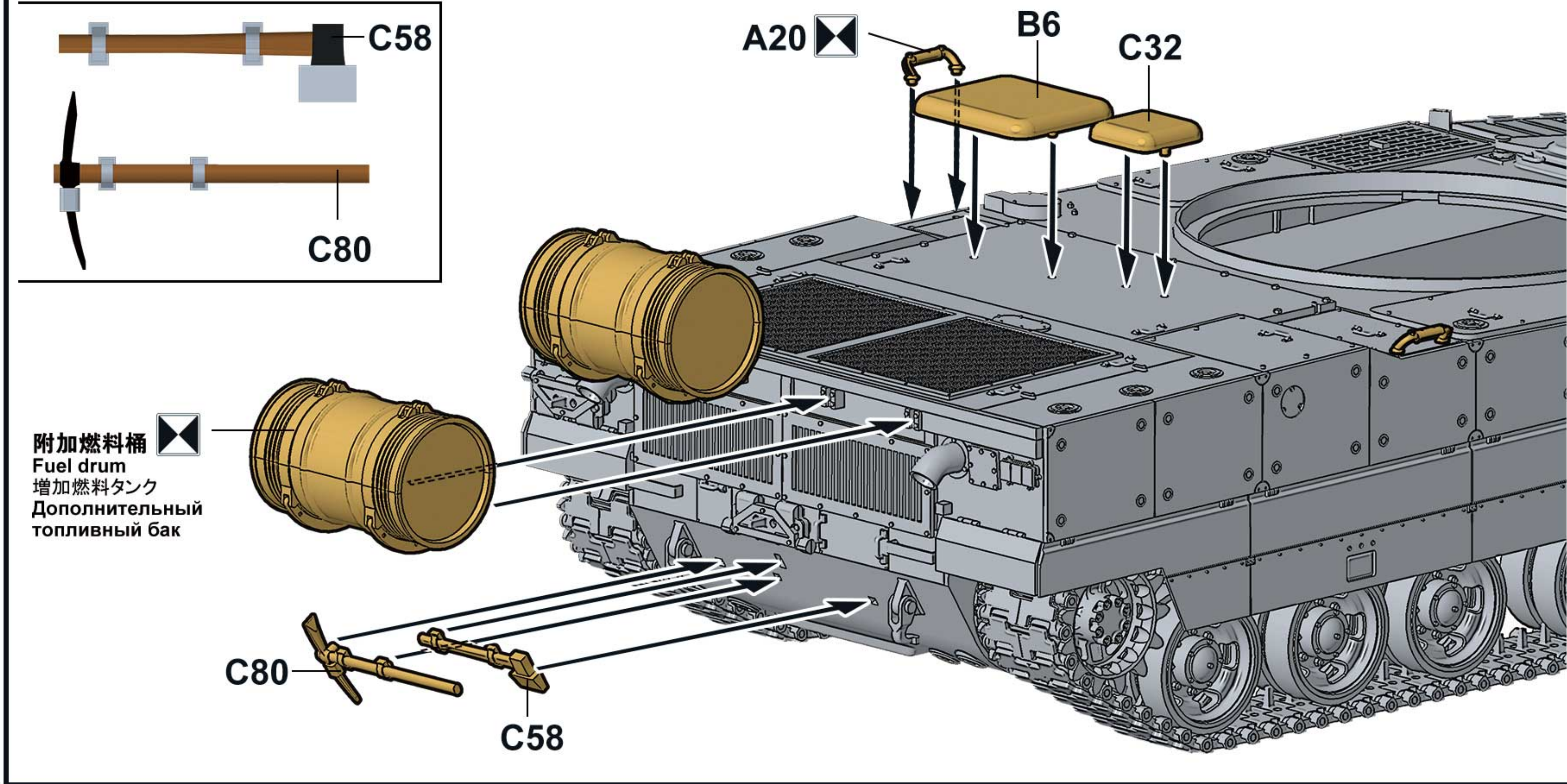
10
MENG

附加燃料桶组装
Fuel drum assembly
增加燃料タンクの組み立て
Сборка дополнительных топливных баков

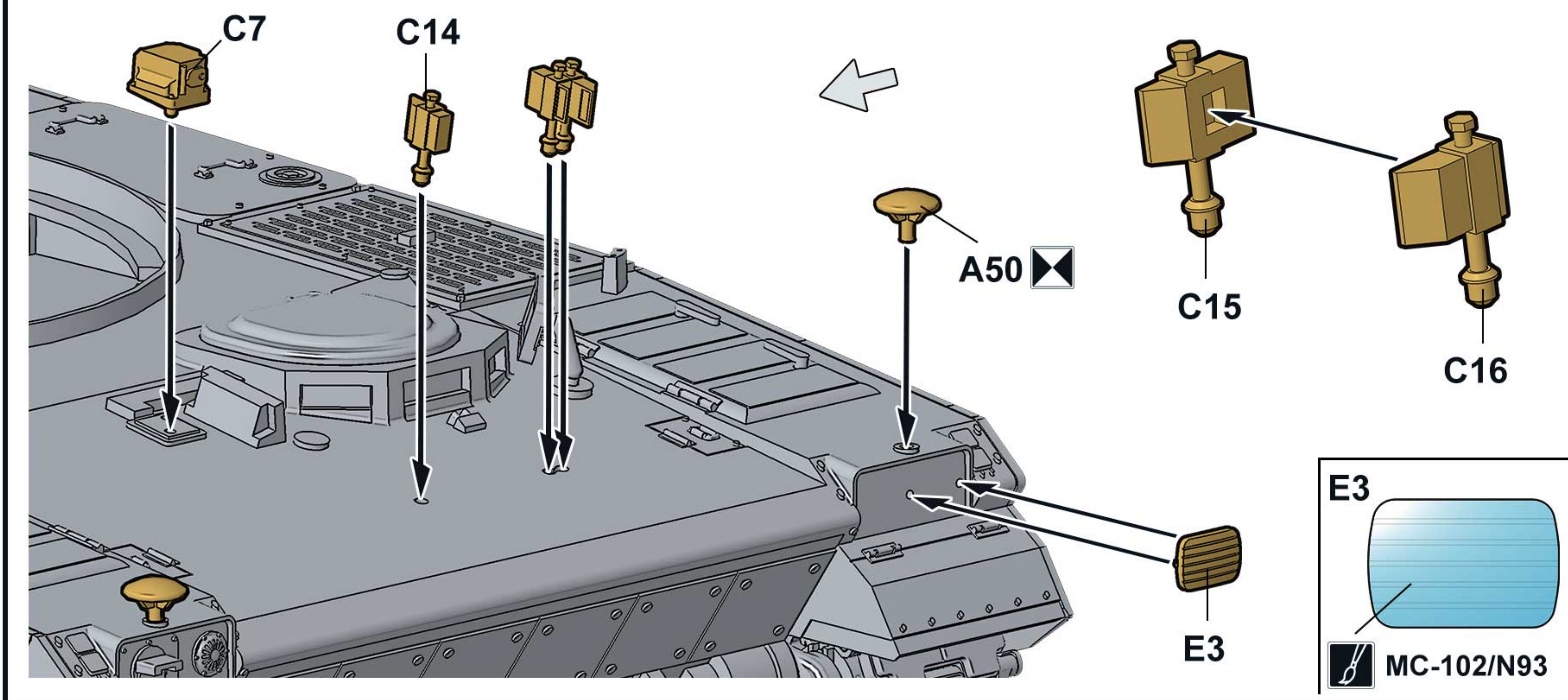
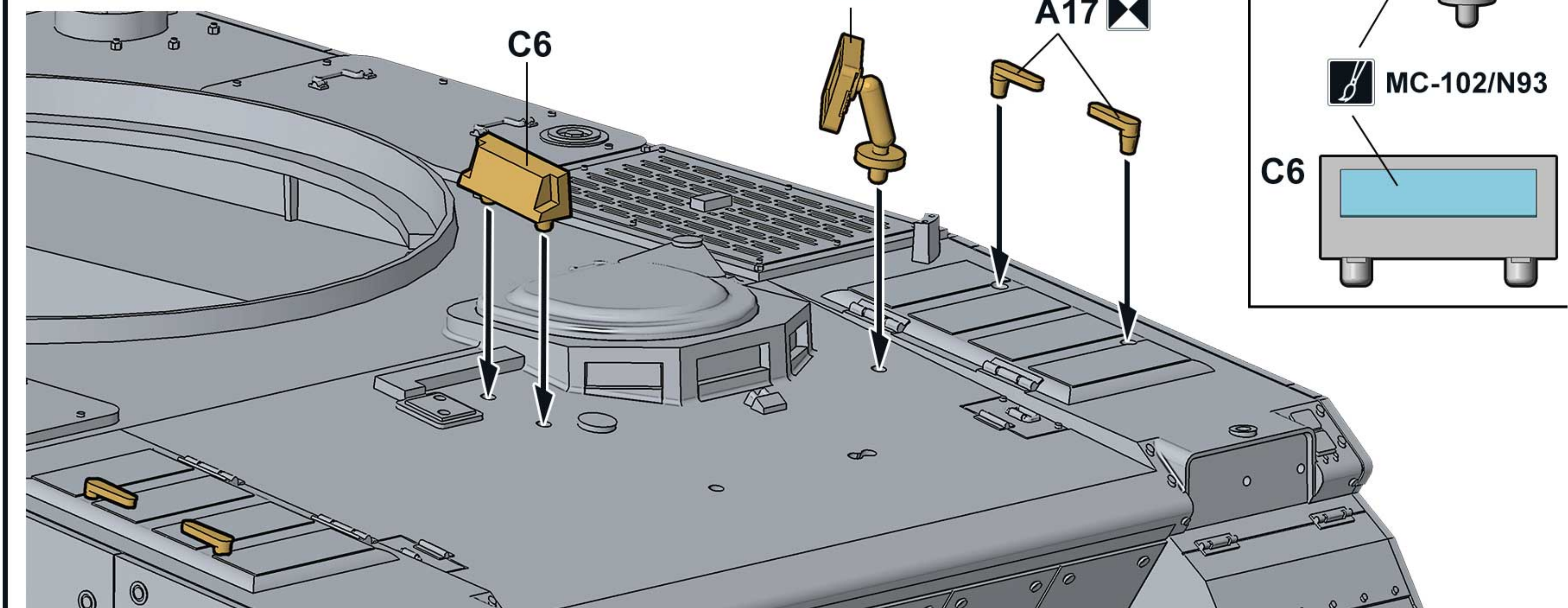


附加燃料桶組合
Attaching fuel drums
增加燃料タンクの取り付け
Установка дополнительных топливных баков

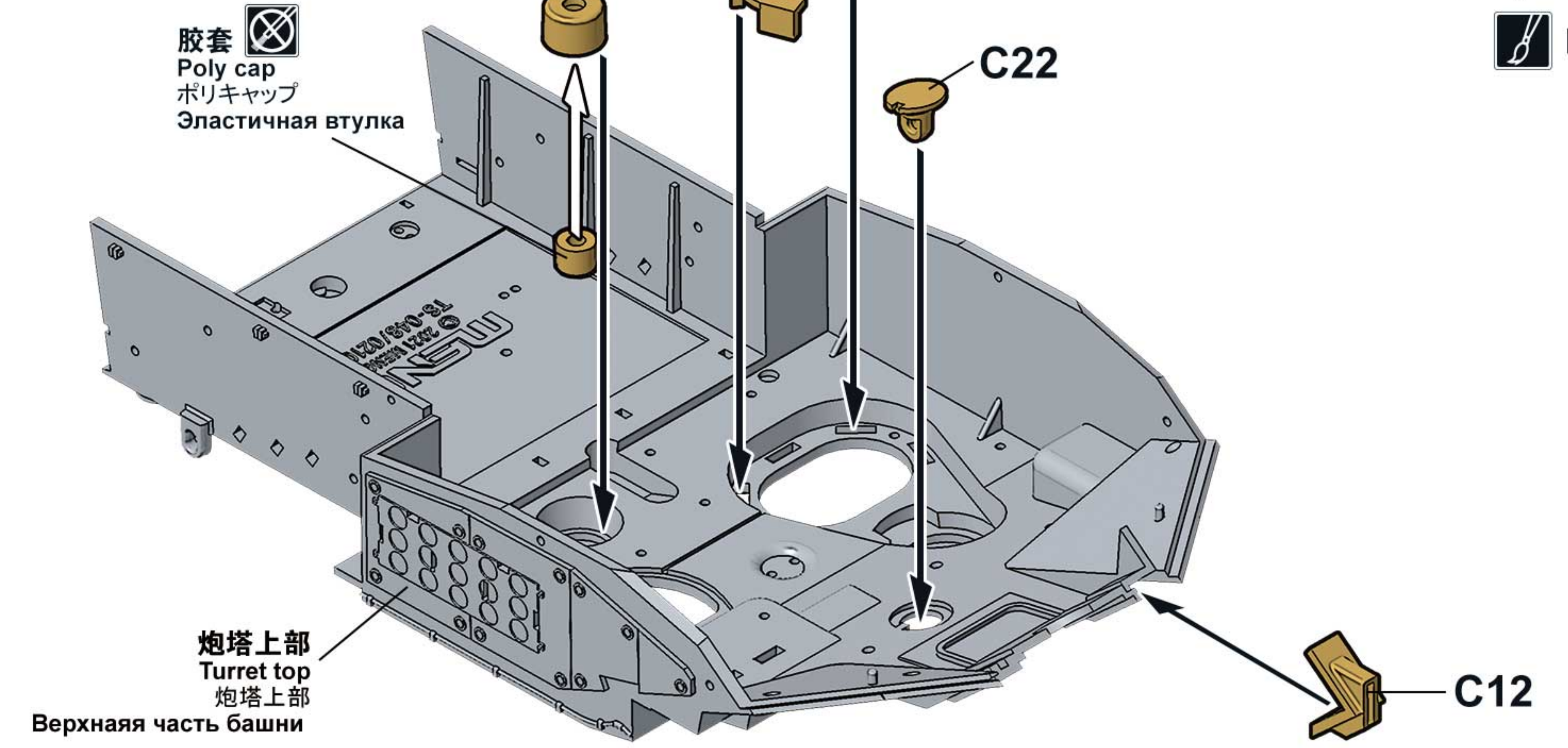
- MC-505/N28
- MC-215/N37



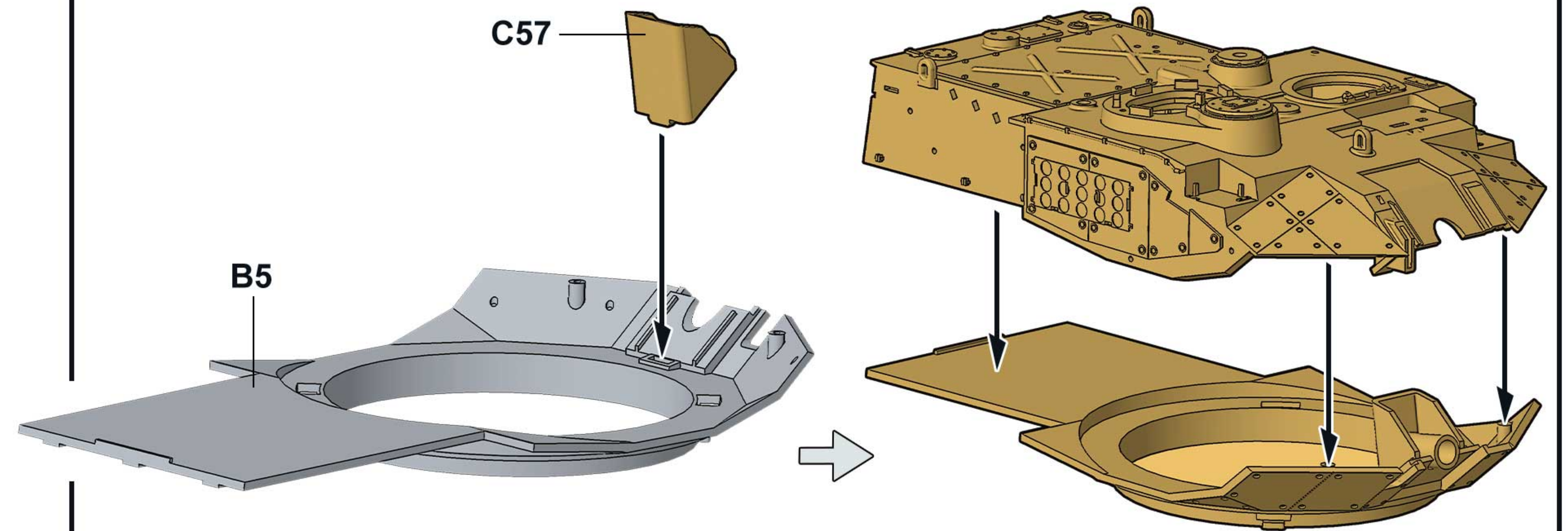
车体上部零件組合
Attaching upper hull parts
車体上部部品の取り付け
Установка деталей верхней части корпуса



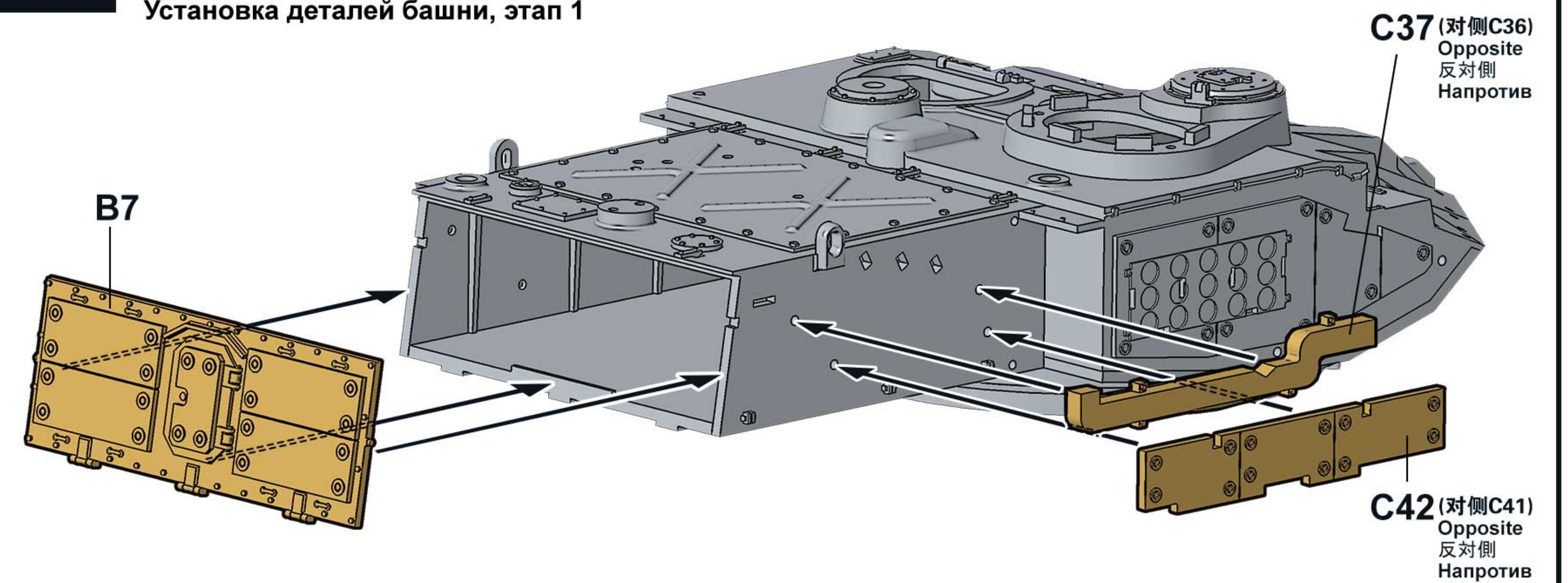
炮塔組合1
Turret assembly 1
砲塔の組み立て1
Сборка башни, этап 1



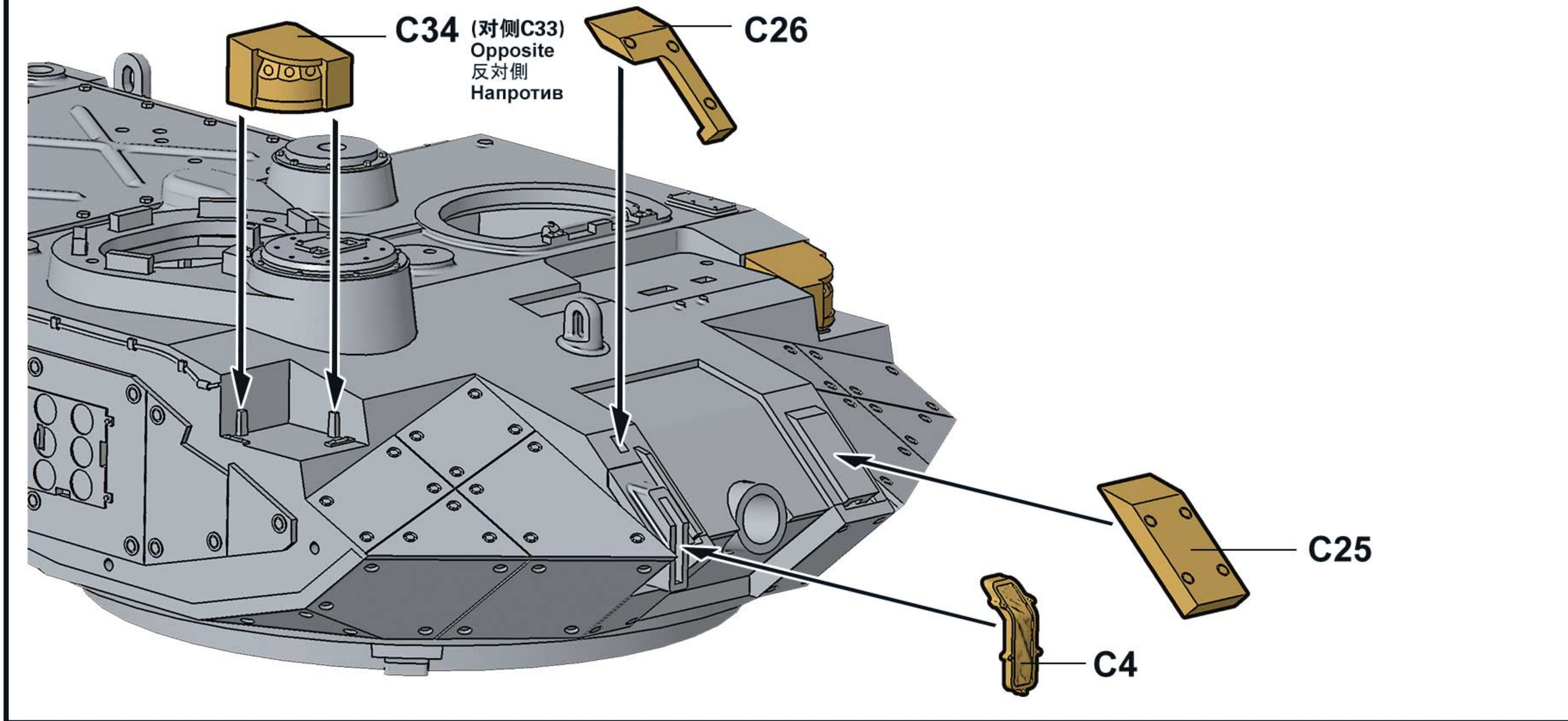
炮塔組合2
Turret assembly 2
砲塔の組み立て2
Сборка башни, этап 2



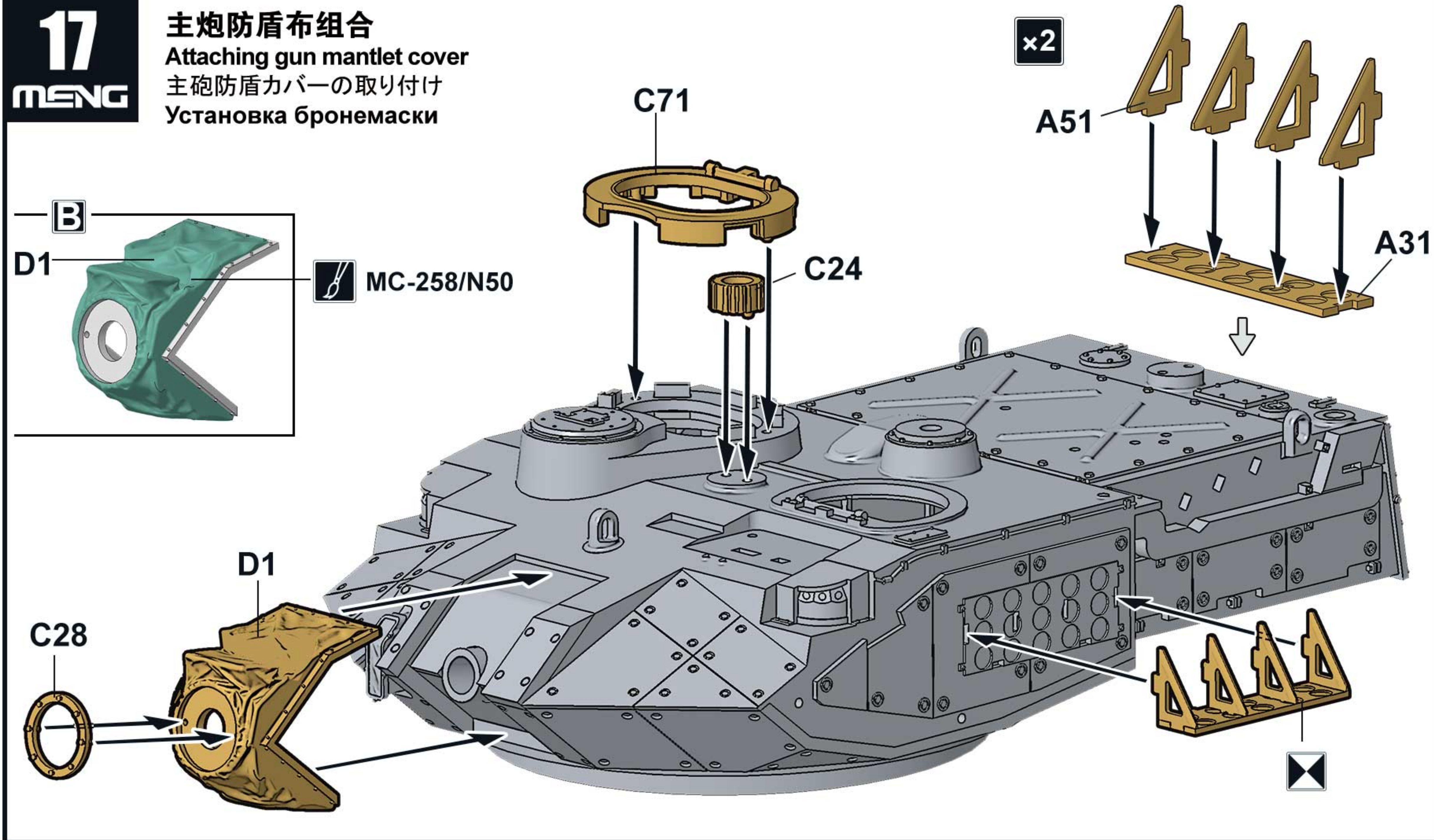
炮塔零件組合1
Attaching turret parts 1
砲塔部品の取り付け1
Установка деталей башни, этап 1



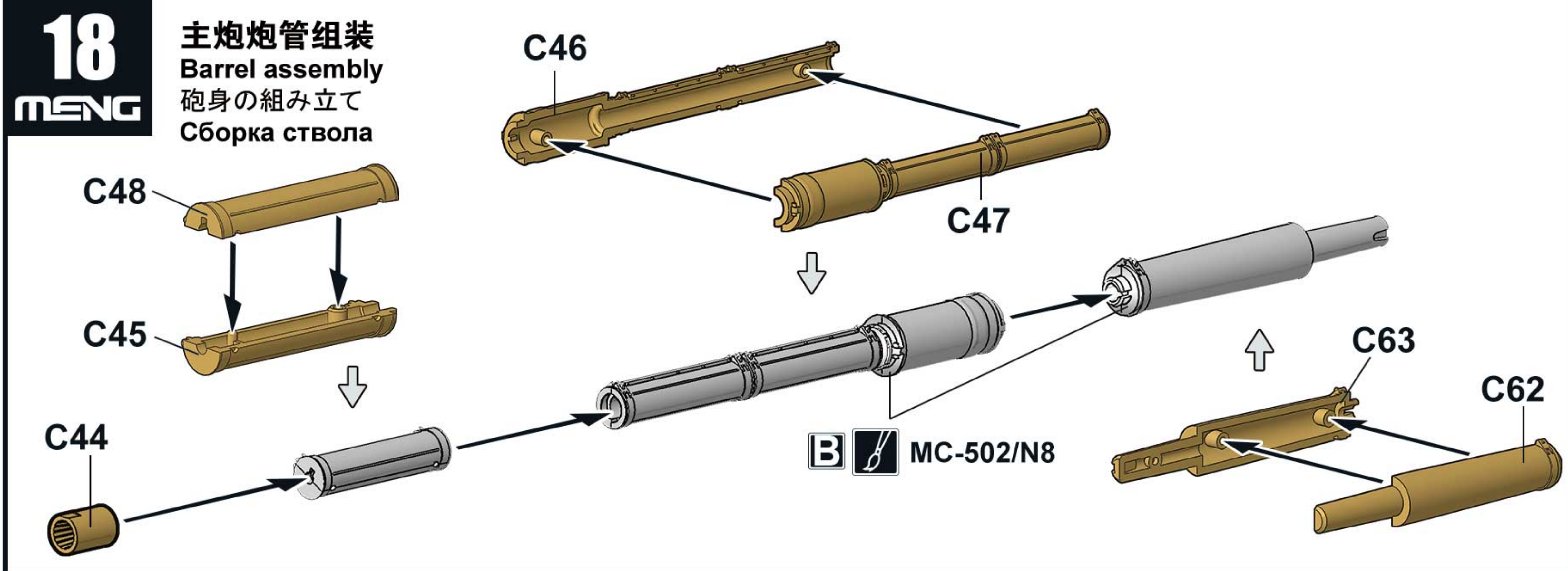
炮塔零件组合2
Attaching turret parts 2
砲塔部品の取り付け2
Установка деталей башни, этап 2



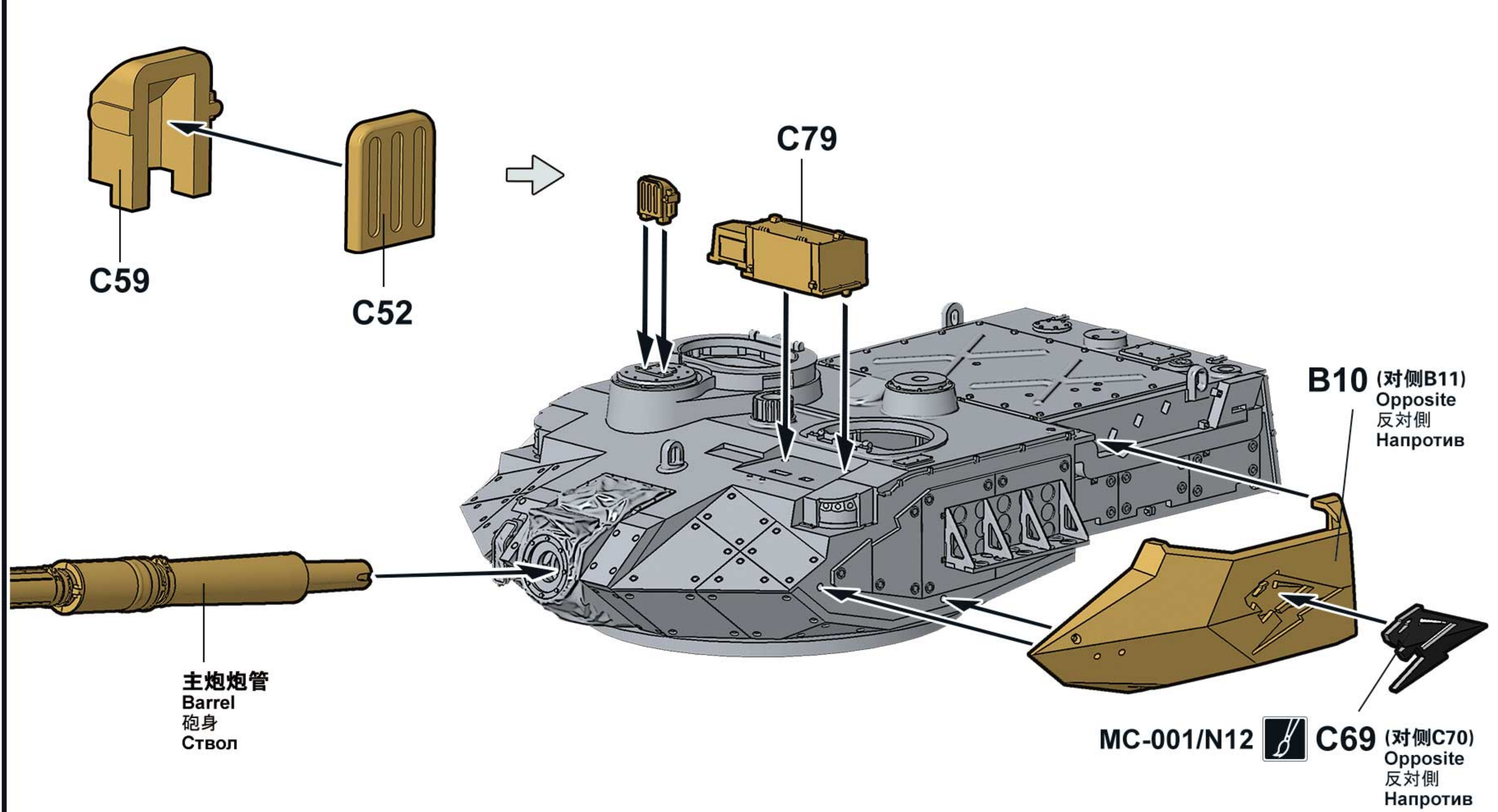
主炮防盾布组合
Attaching gun mantlet cover
主砲防盾カバーの取り付け
Установка бронемаски



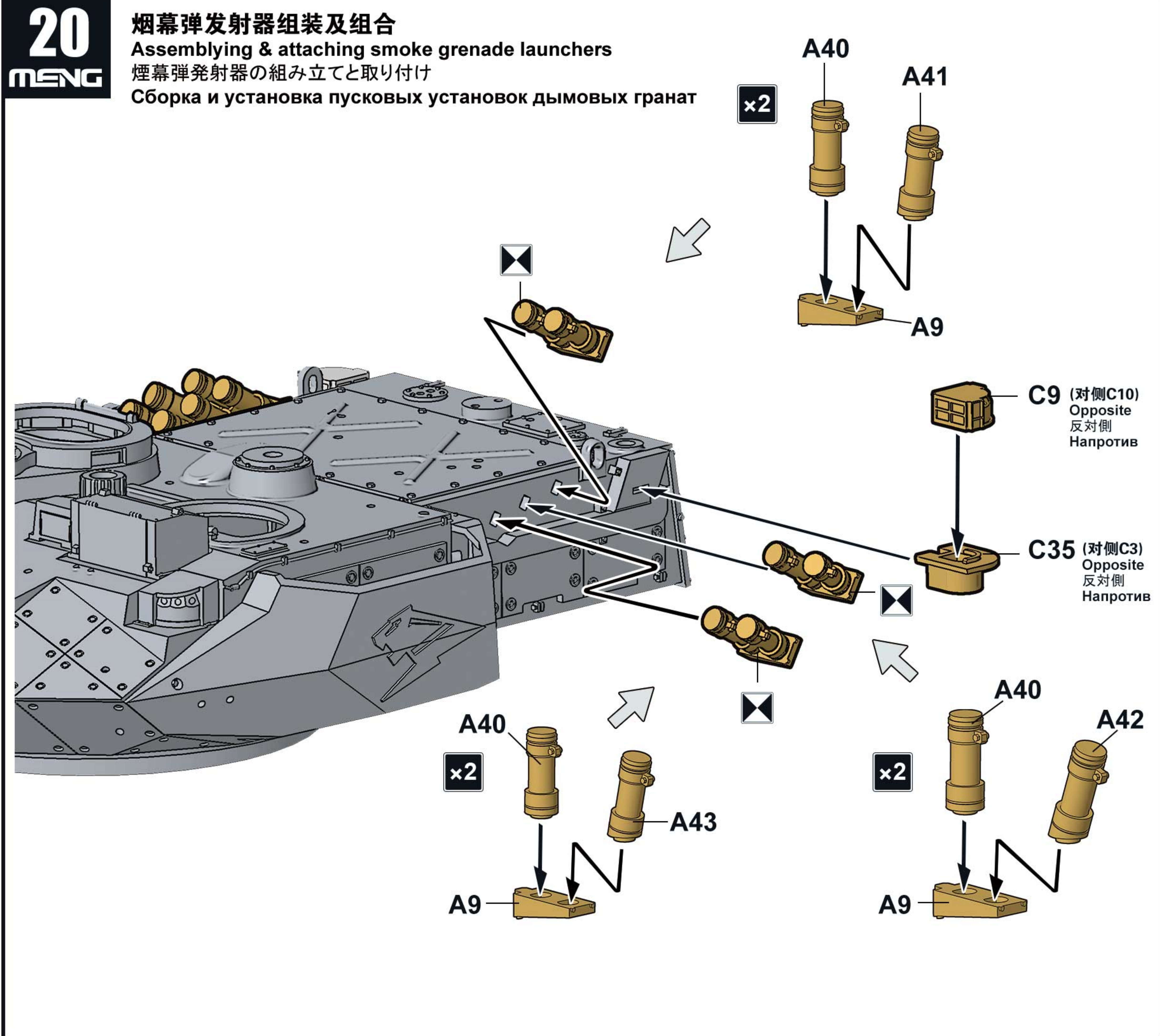
主炮炮管组装
Barrel assembly
砲身の組み立て
Сборка ствола



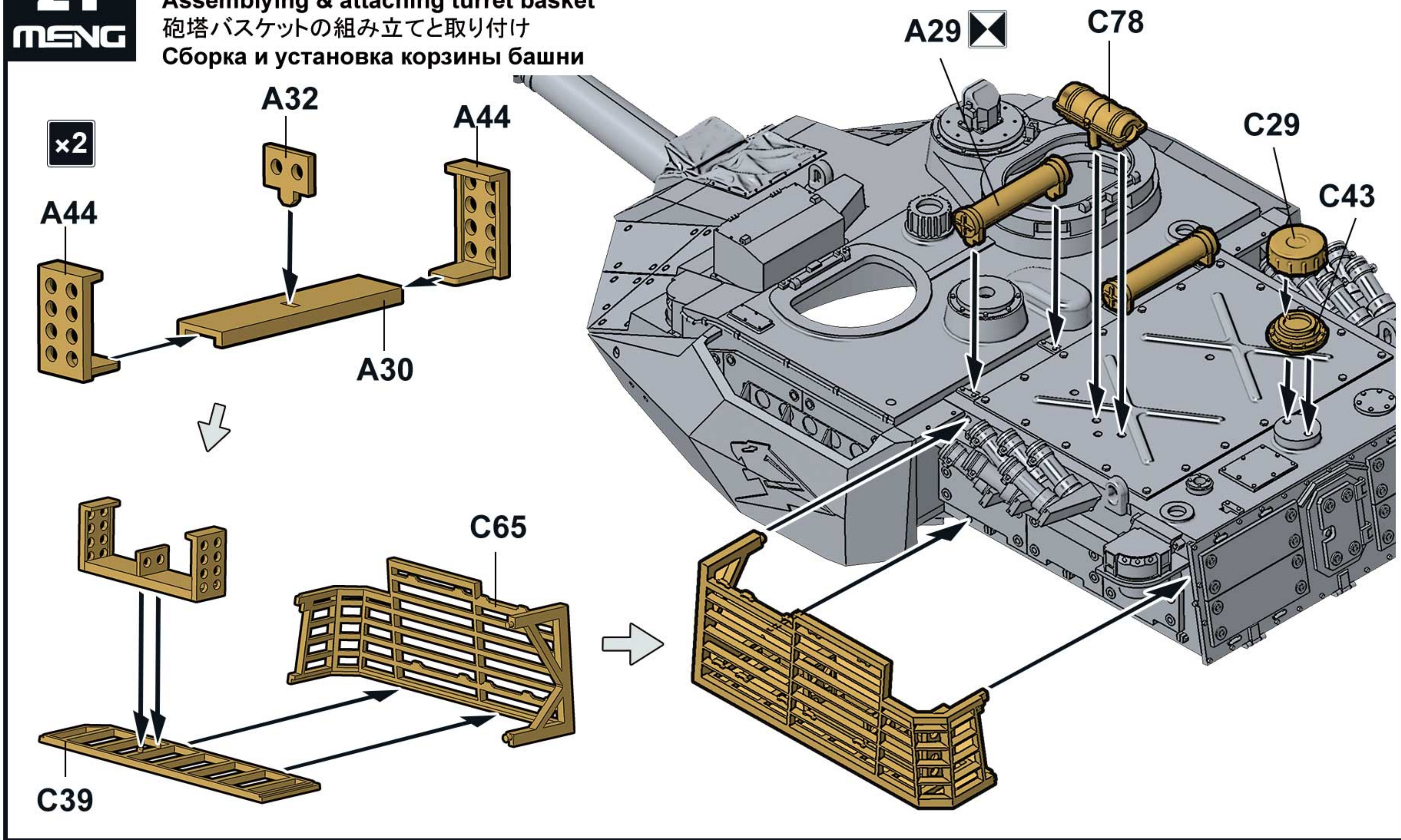
主炮炮管及观瞄设备组合
Attaching barrel & sighting equipment
砲身と照準器の取り付け
Установка ствола и бронирования прицела



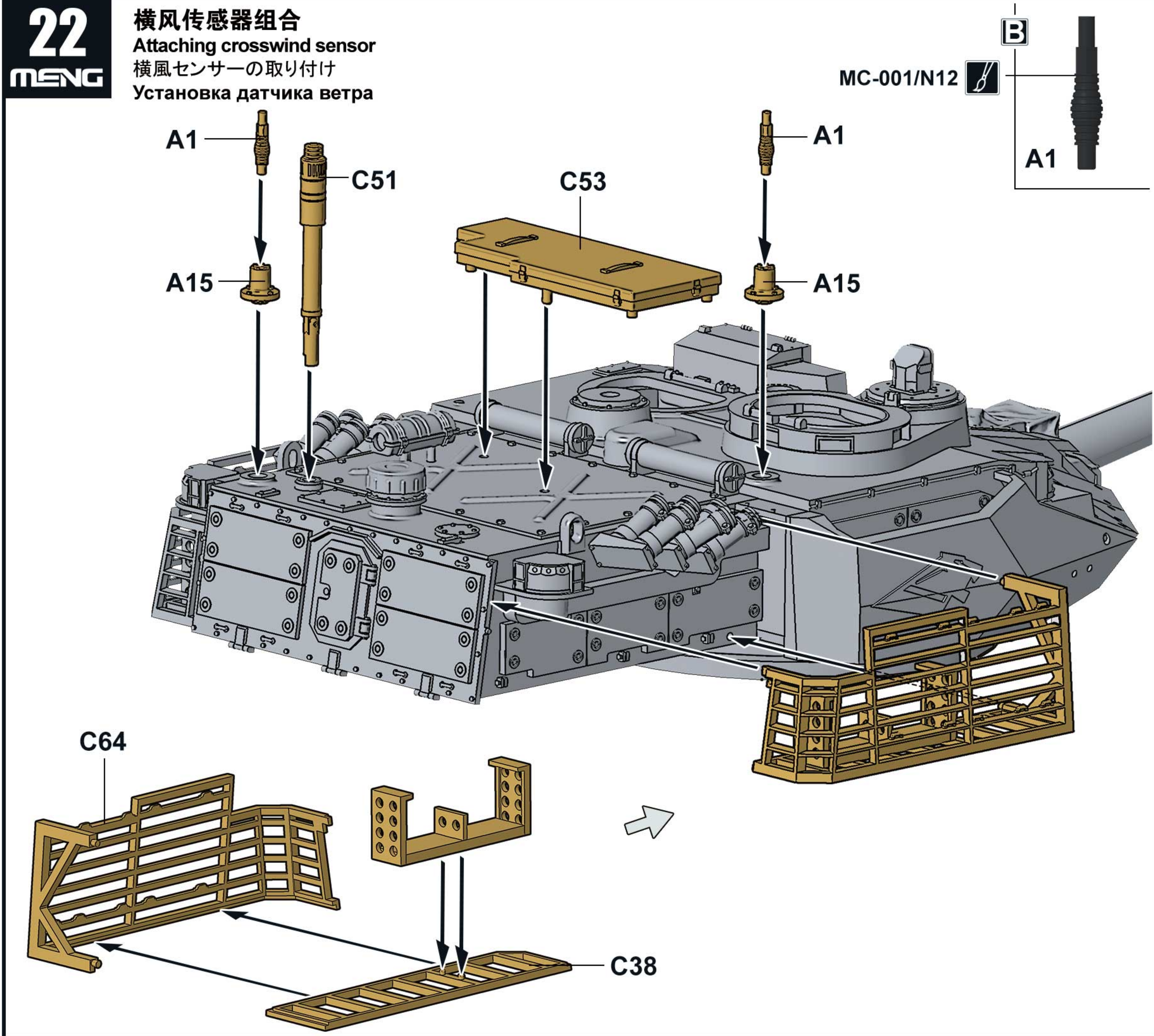
烟雾弹发射器组装及组合
Assembling & attaching smoke grenade launchers
煙幕彈發射器の組み立てと取り付け
Сборка и установка пусковых установок дымовых гранат



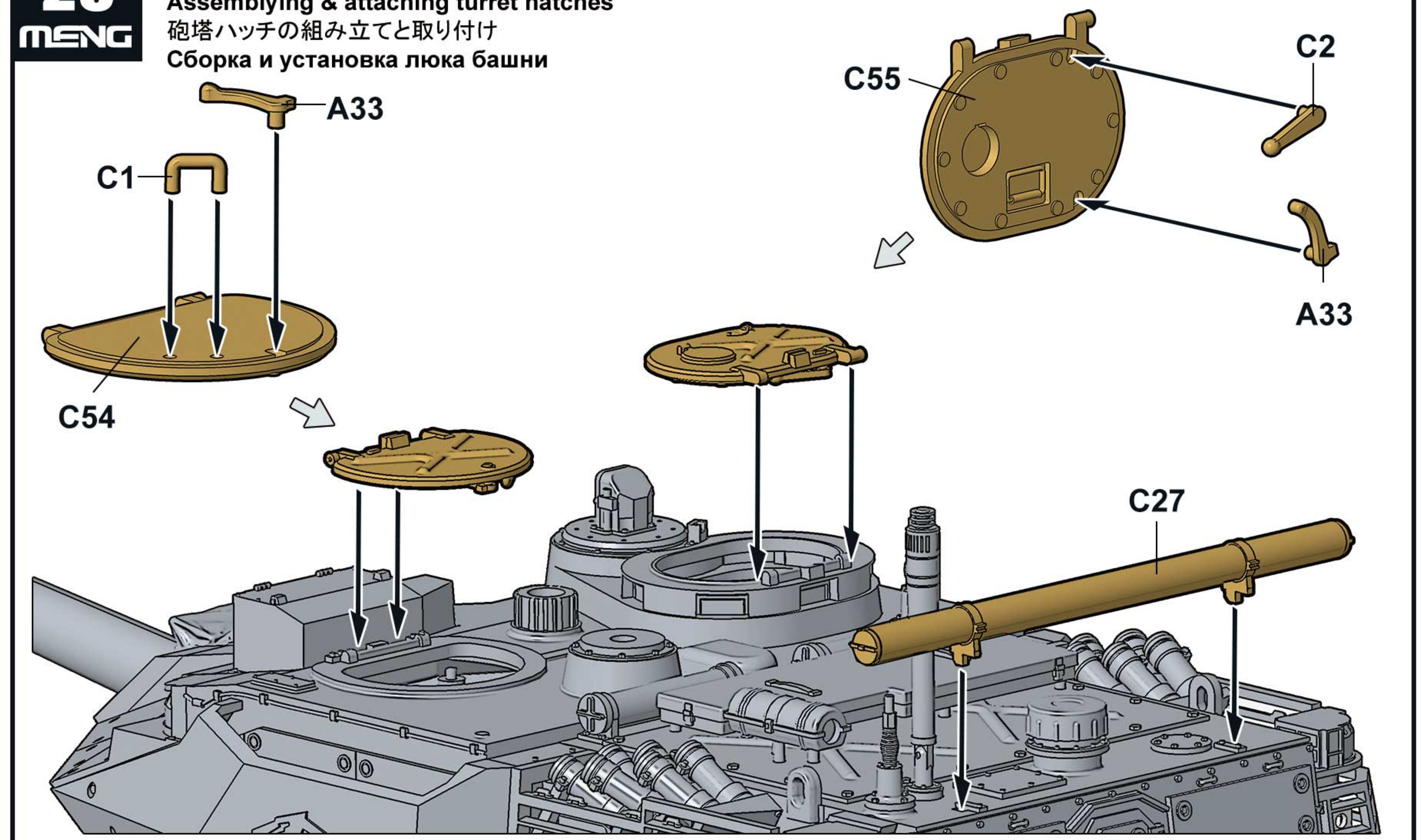
炮塔储物篮组装及组合
Assembling & attaching turret basket
砲塔バスケットの組み立てと取り付け
Сборка и установка корзины башни



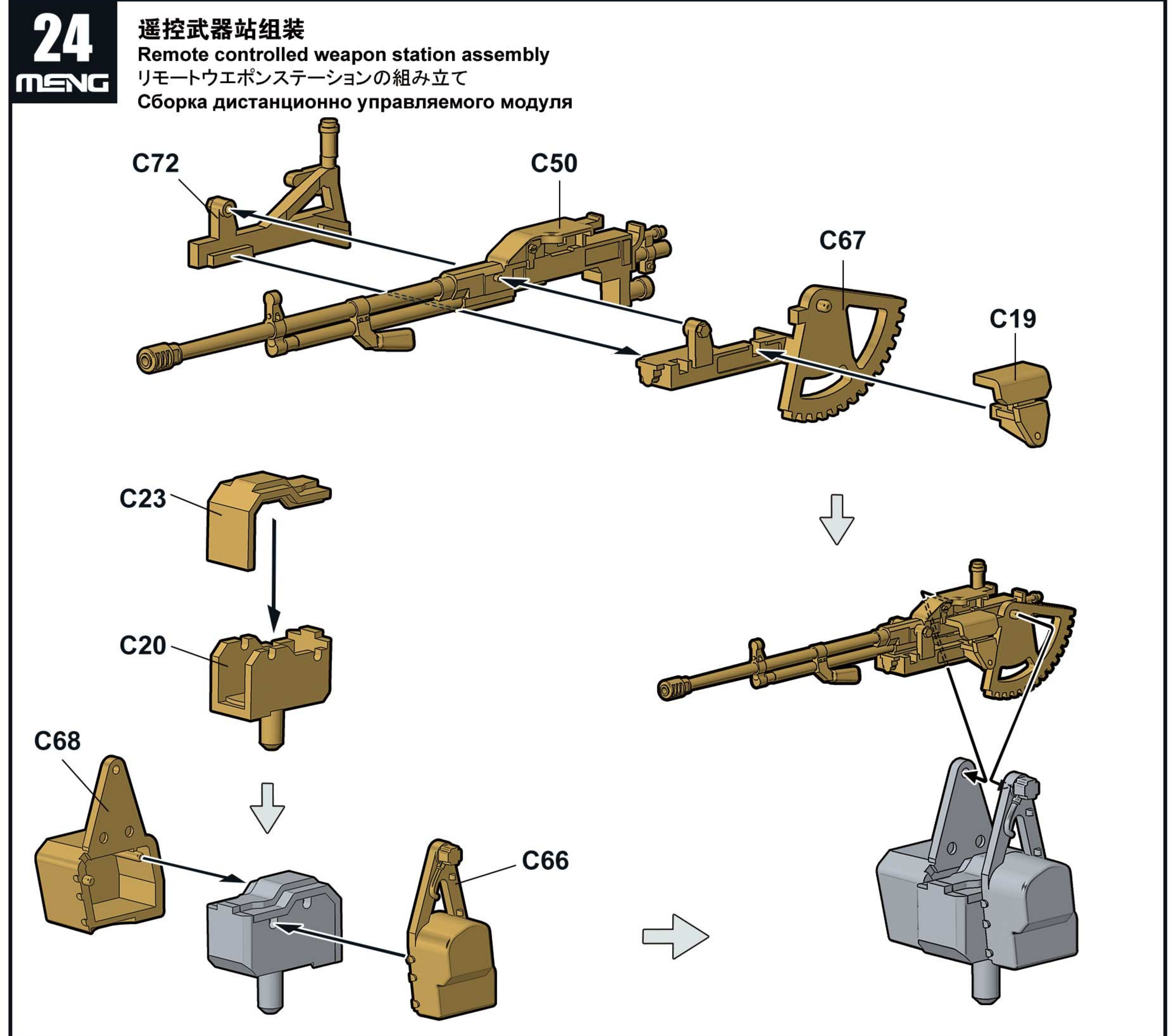
横风传感器组合
Attaching crosswind sensor
横風センサーの取り付け
Установка датчика ветра

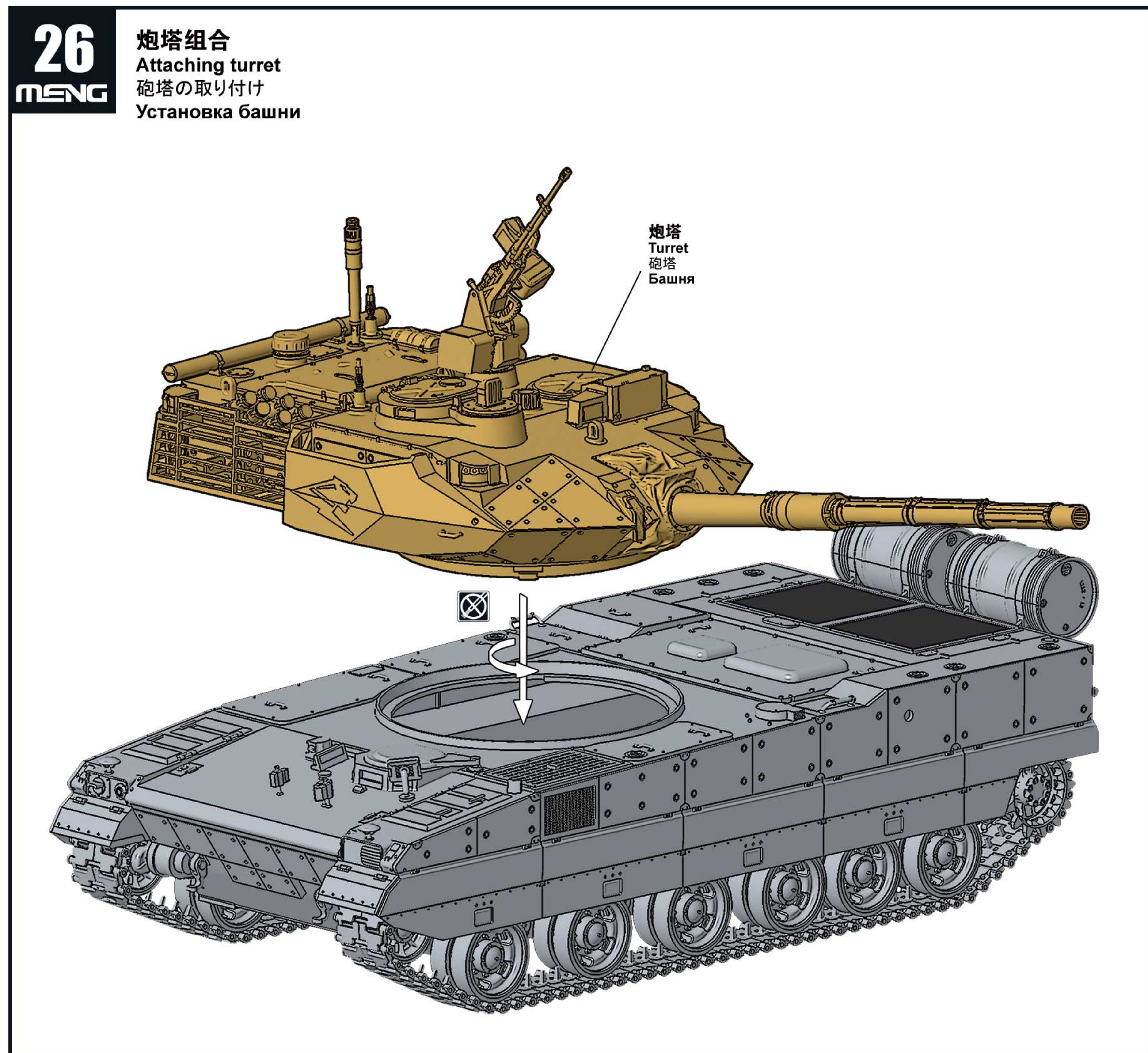
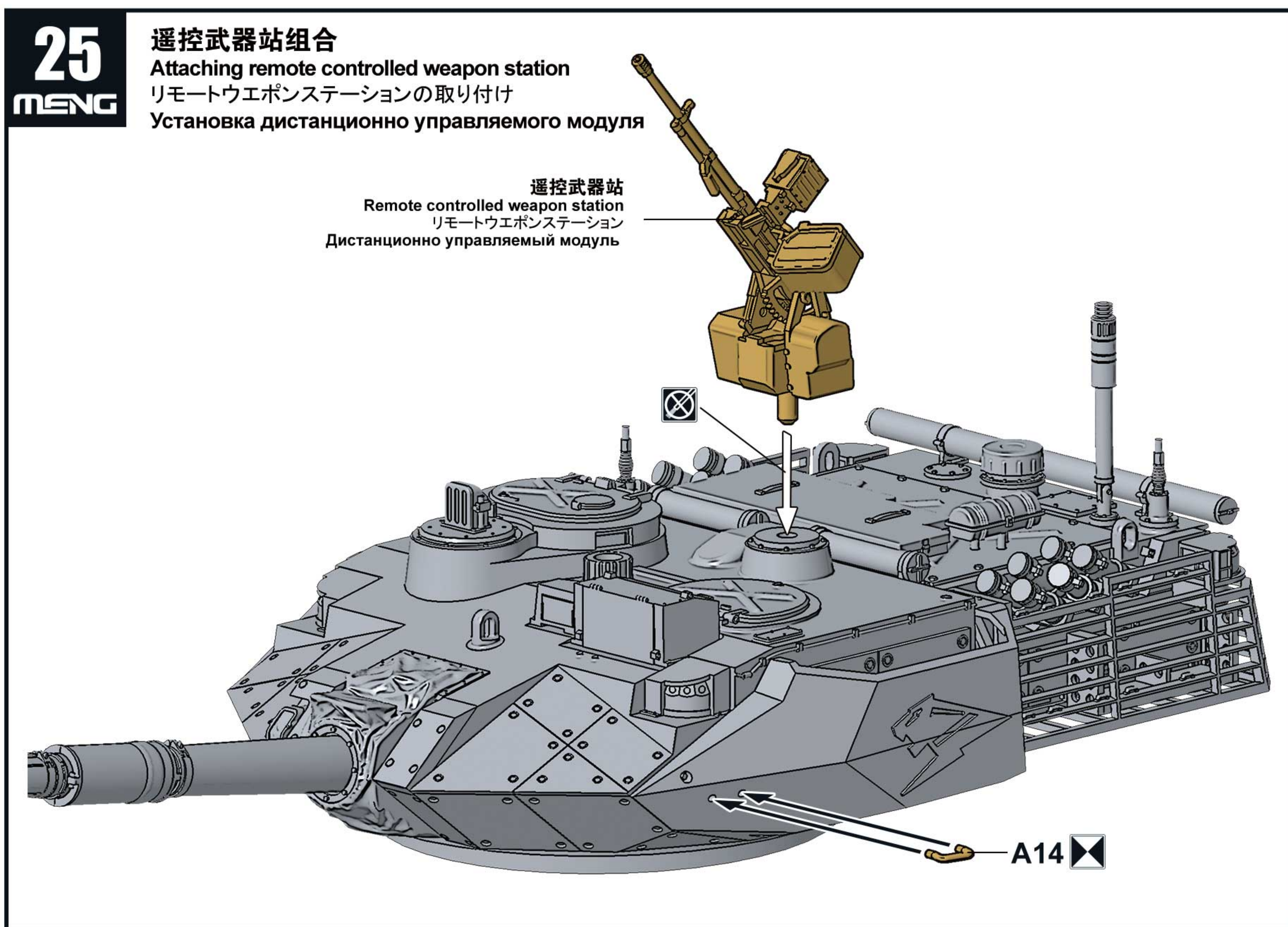
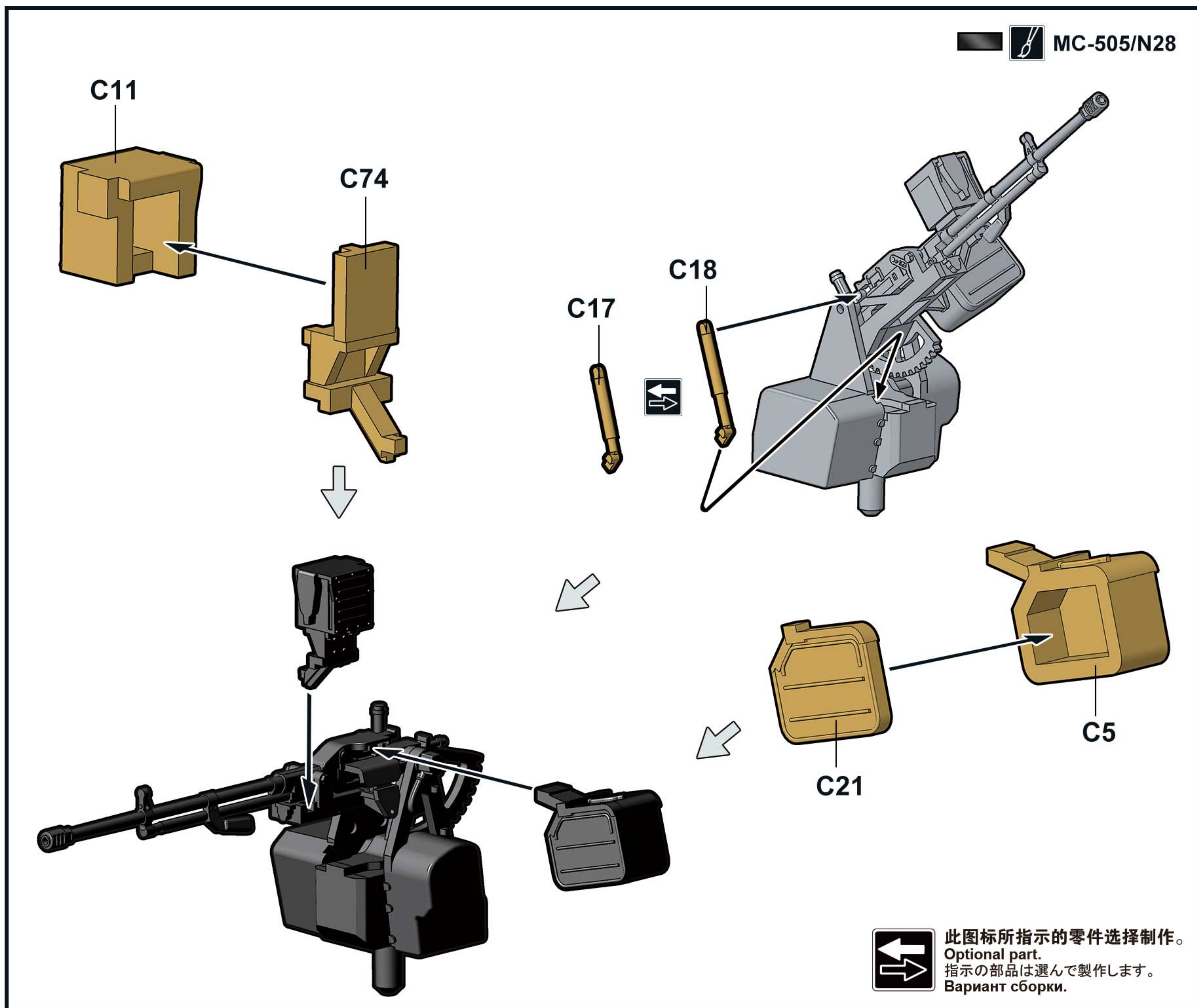


炮塔舱门组装及组合
Assembling & attaching turret hatches
砲塔ハッチの組み立てと取り付け
Сборка и установка люка башни

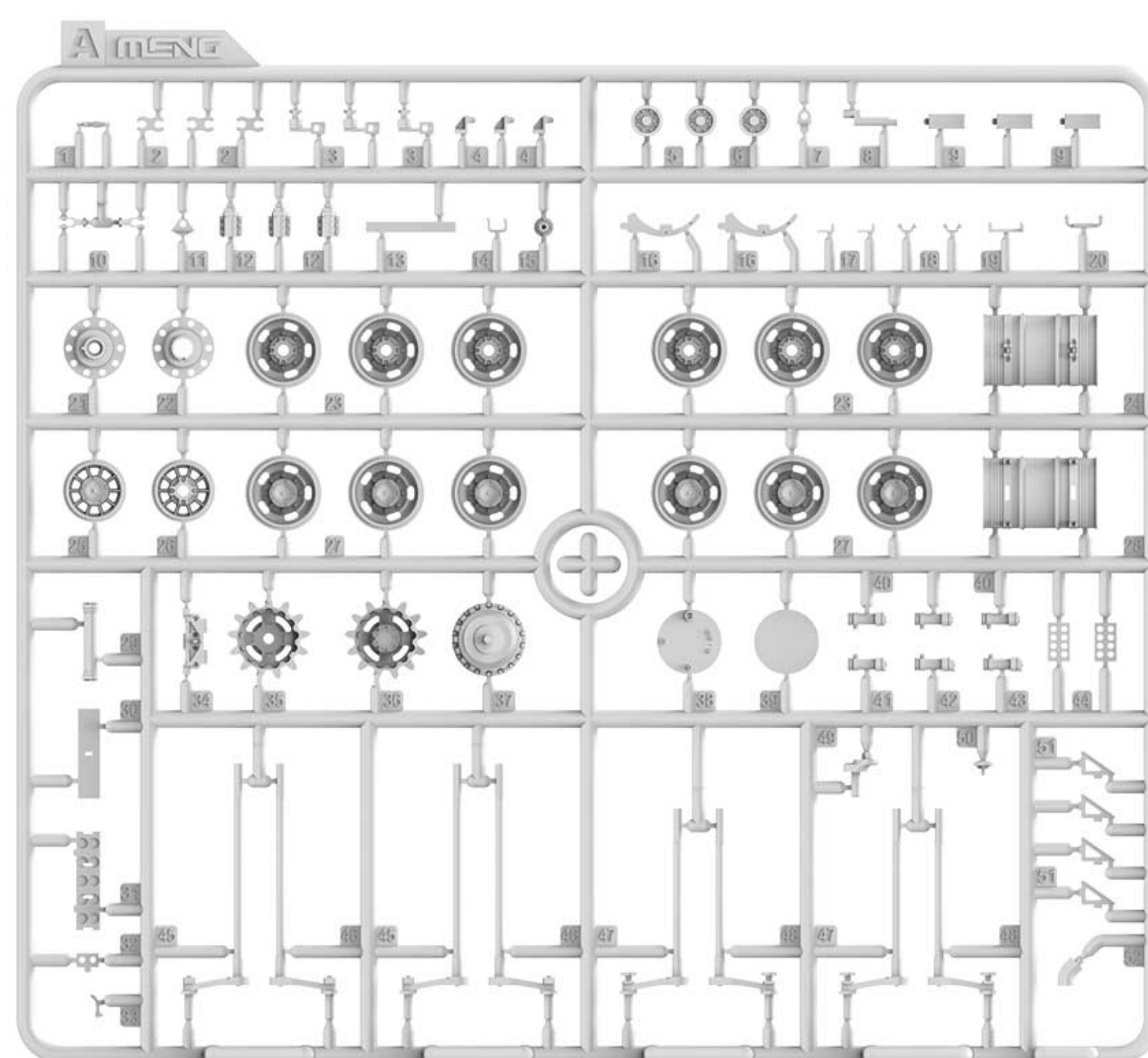


遥控武器站组装
Remote controlled weapon station assembly
リモートウエボンステーションの組み立て
Сборка дистанционно управляемого модуля

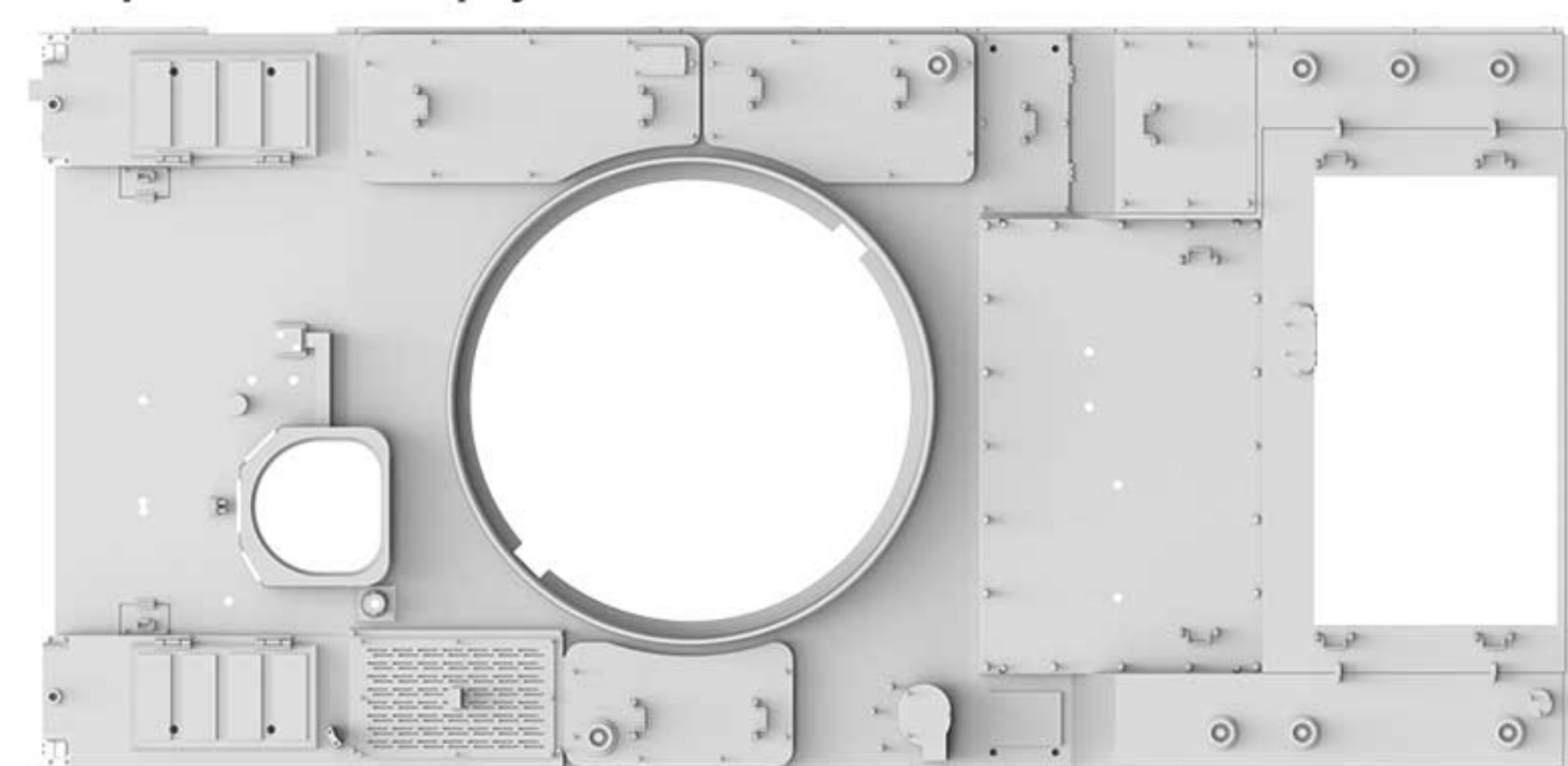




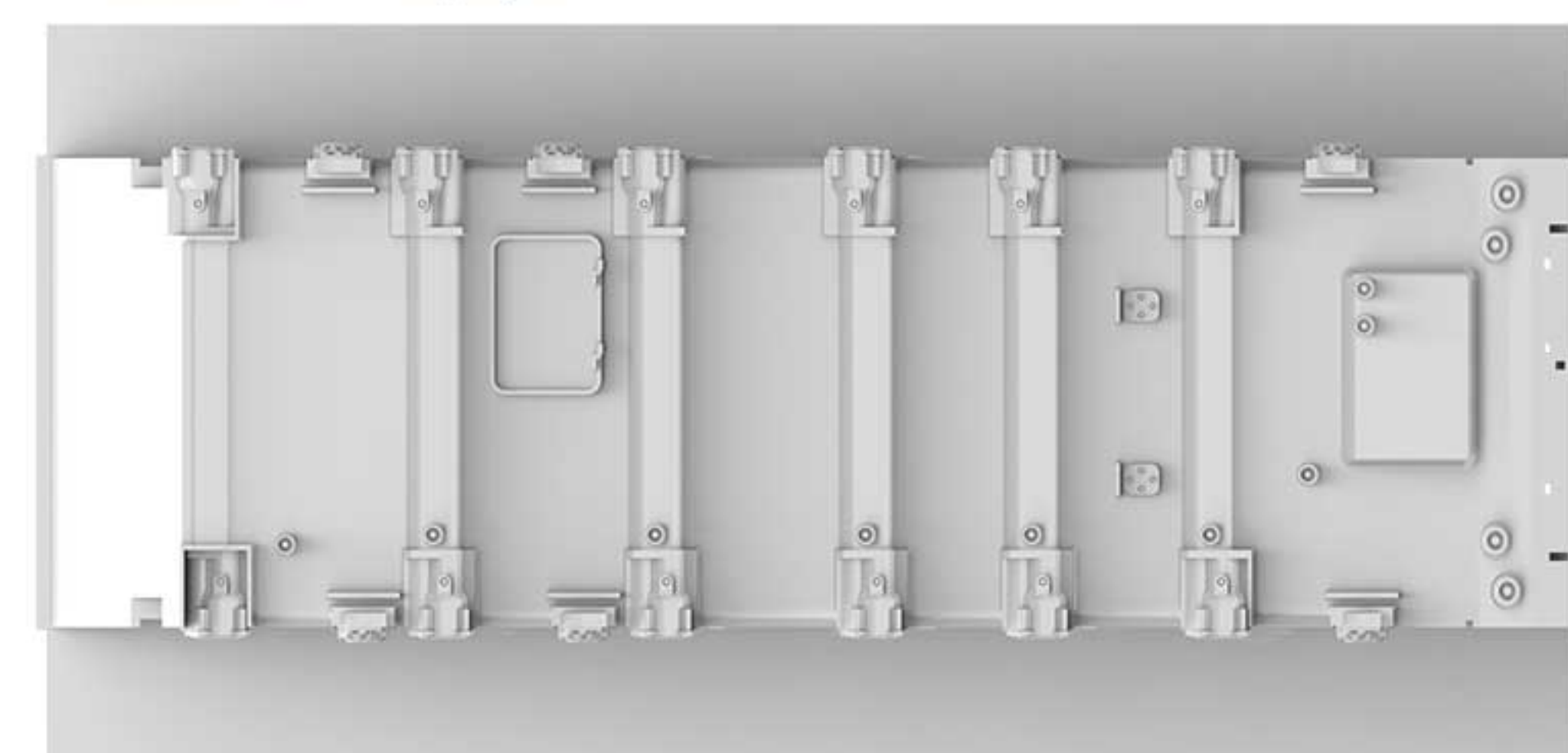
A Parts x2



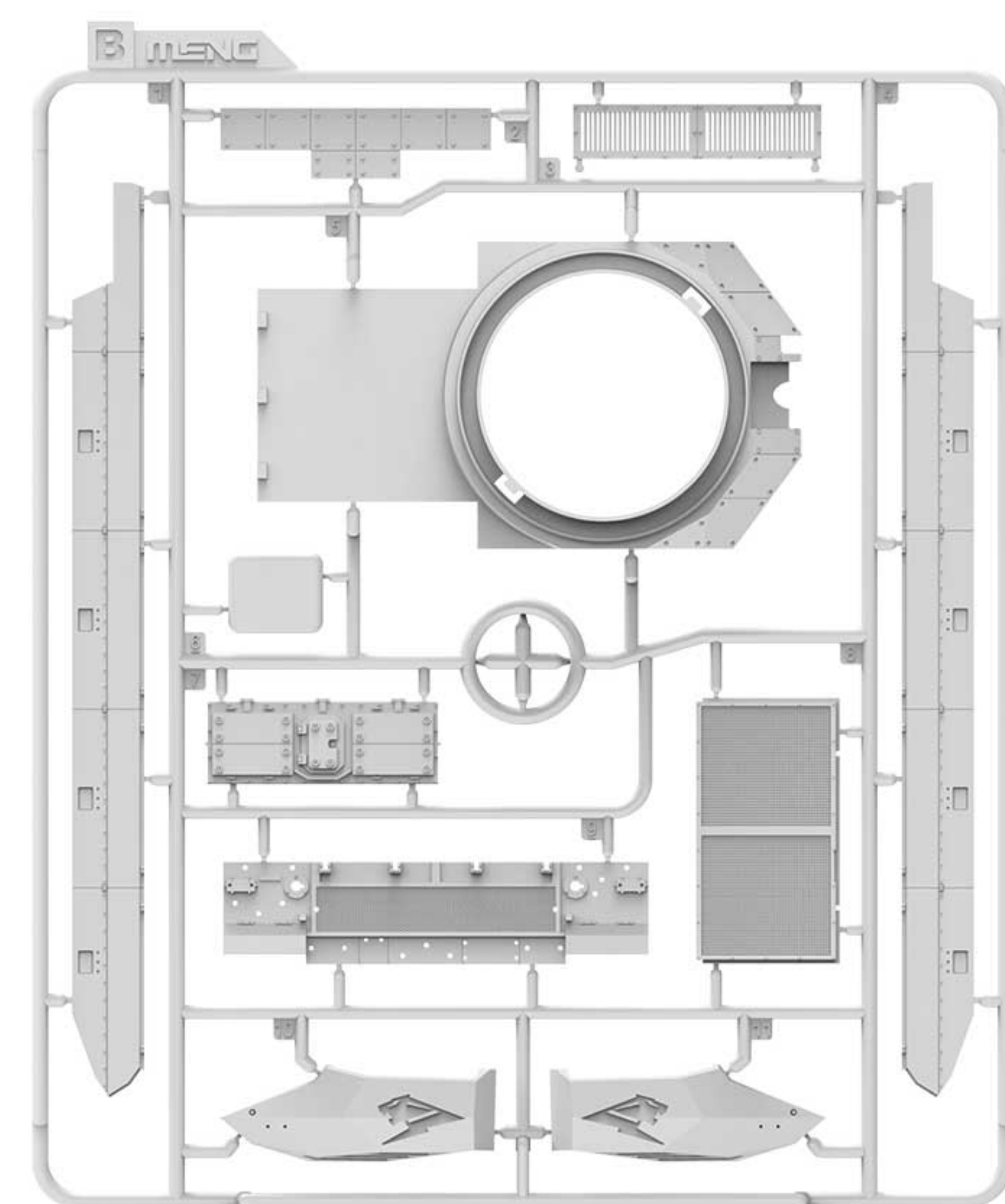
车体上部
Upper hull
車体上部
Верхняя часть корпуса



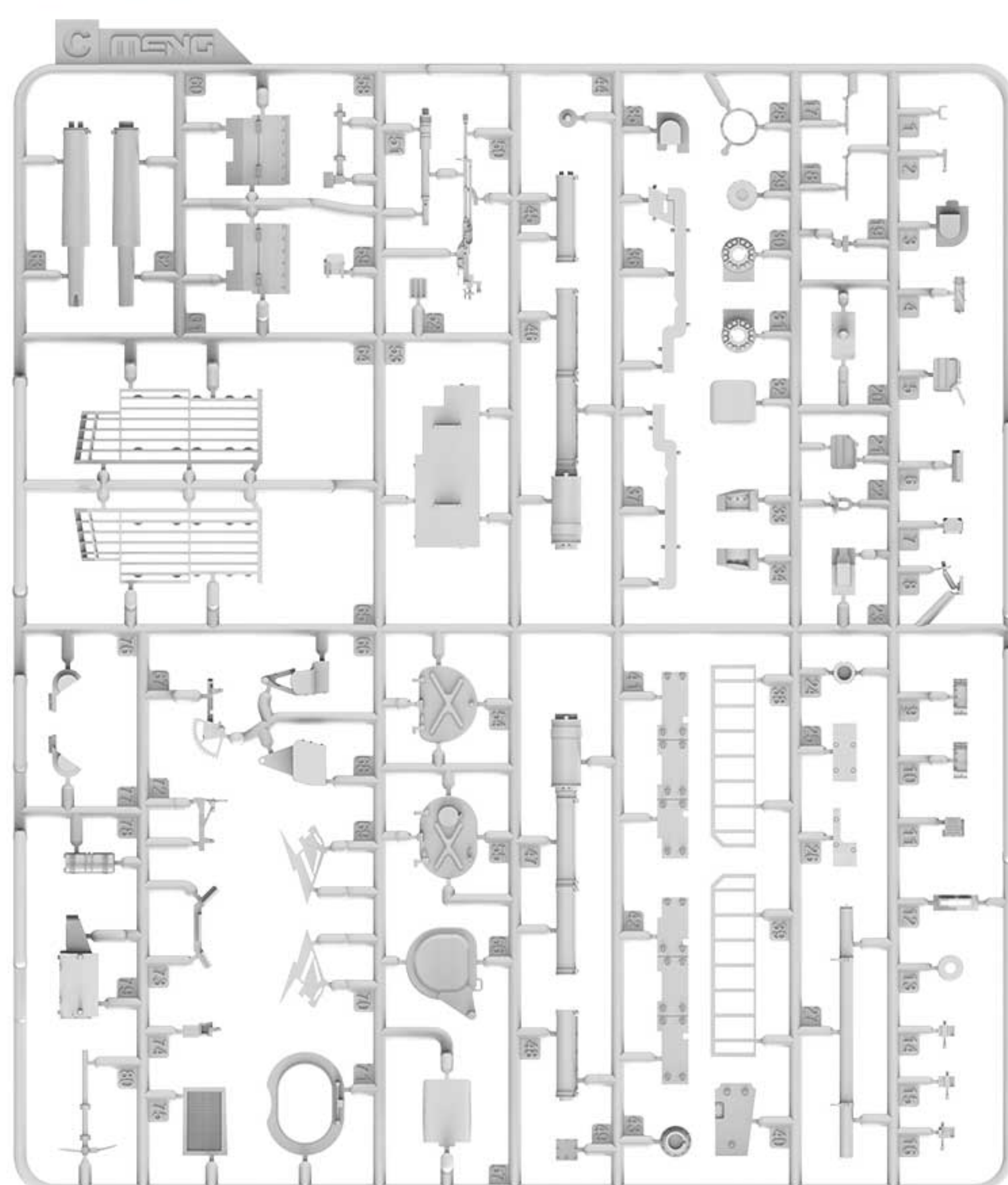
车体下部
Lower hull
車体下部
Нижняя часть корпуса



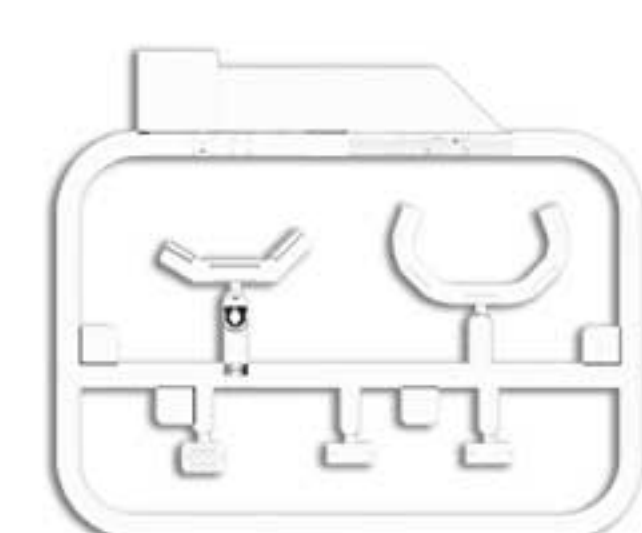
B Parts



C Parts



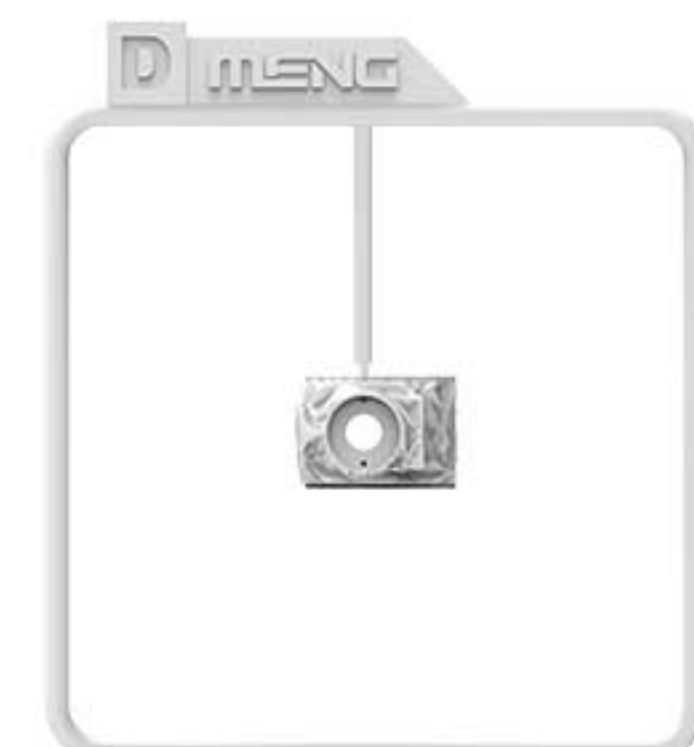
E Parts



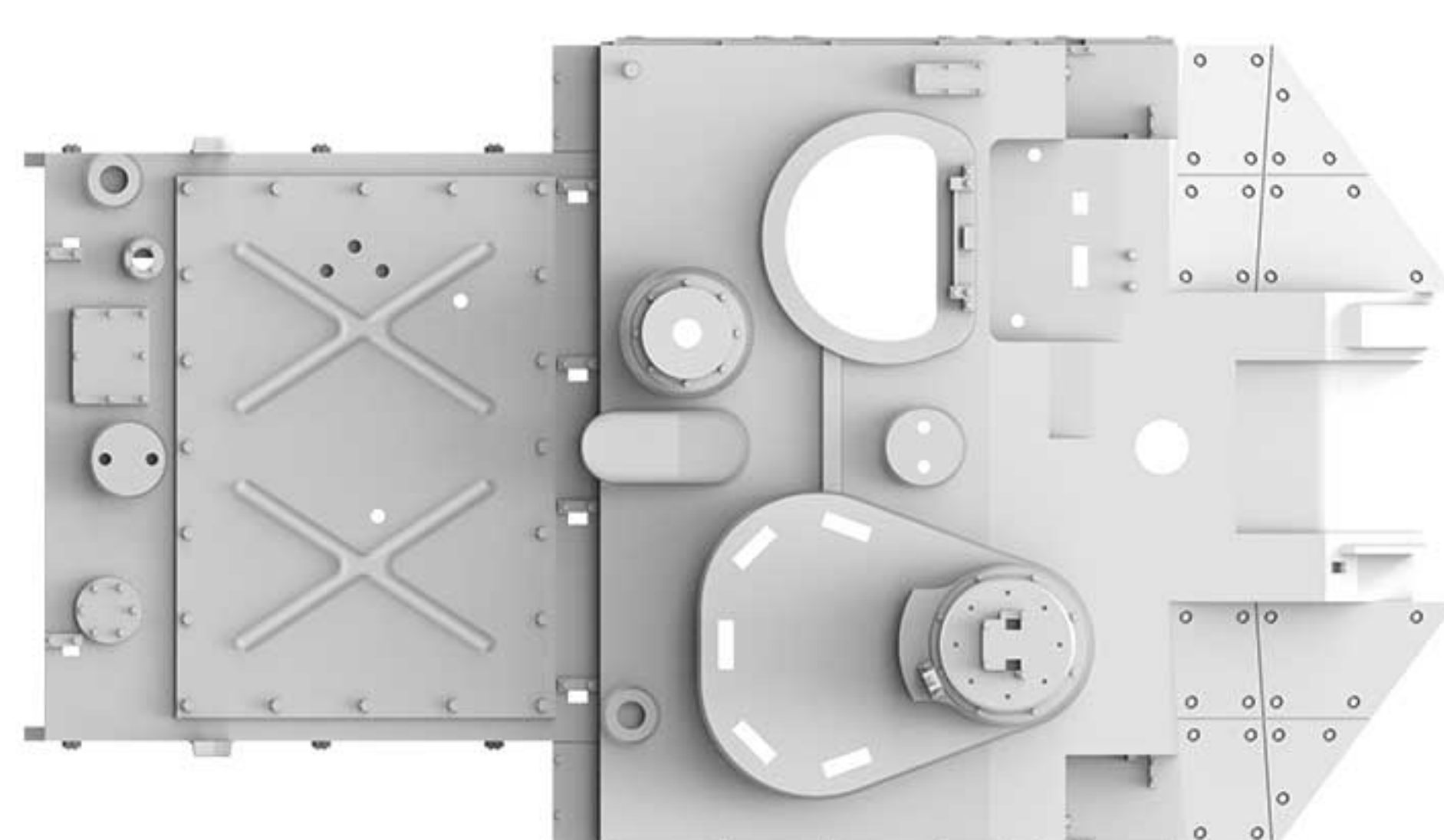
水貼
Decal
スライドマーク
Декаль



D Parts



炮塔上部
Turret top
炮塔上部
Верхняя часть башни



胶套
Poly cap
ポリキャップ
Эластичная втулка







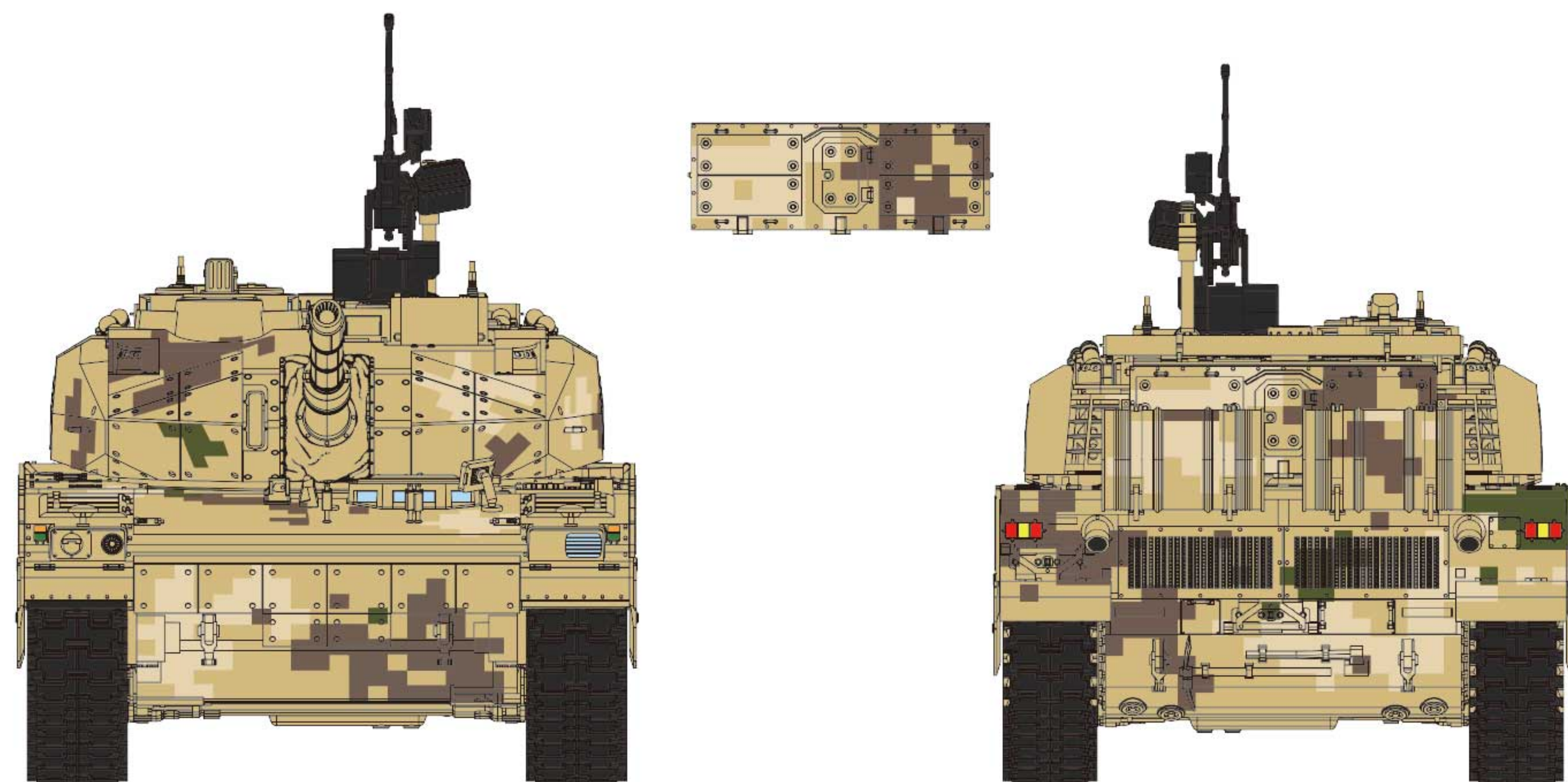
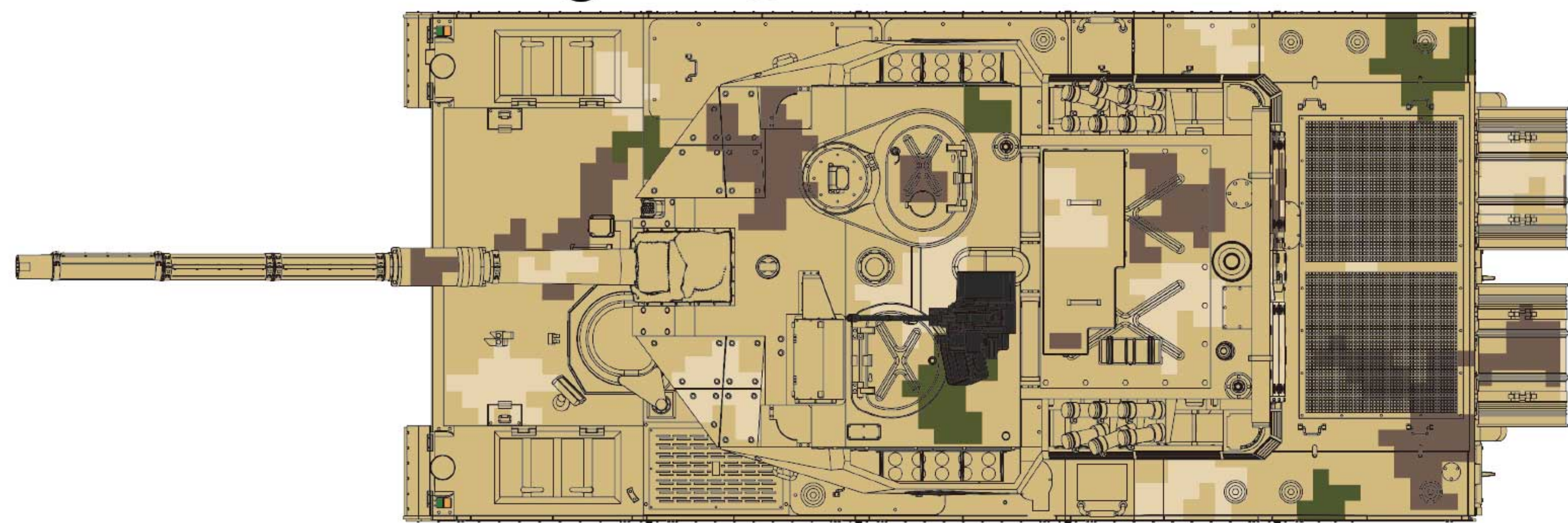
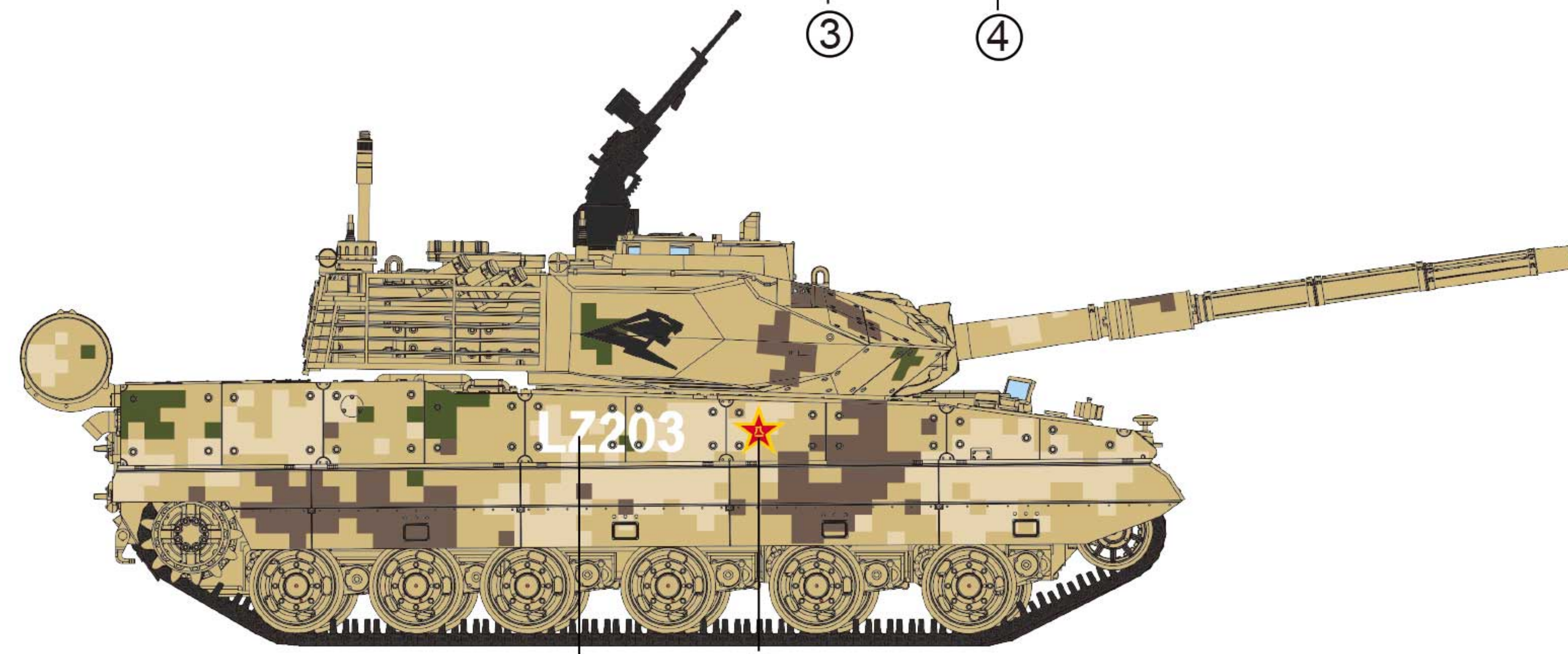
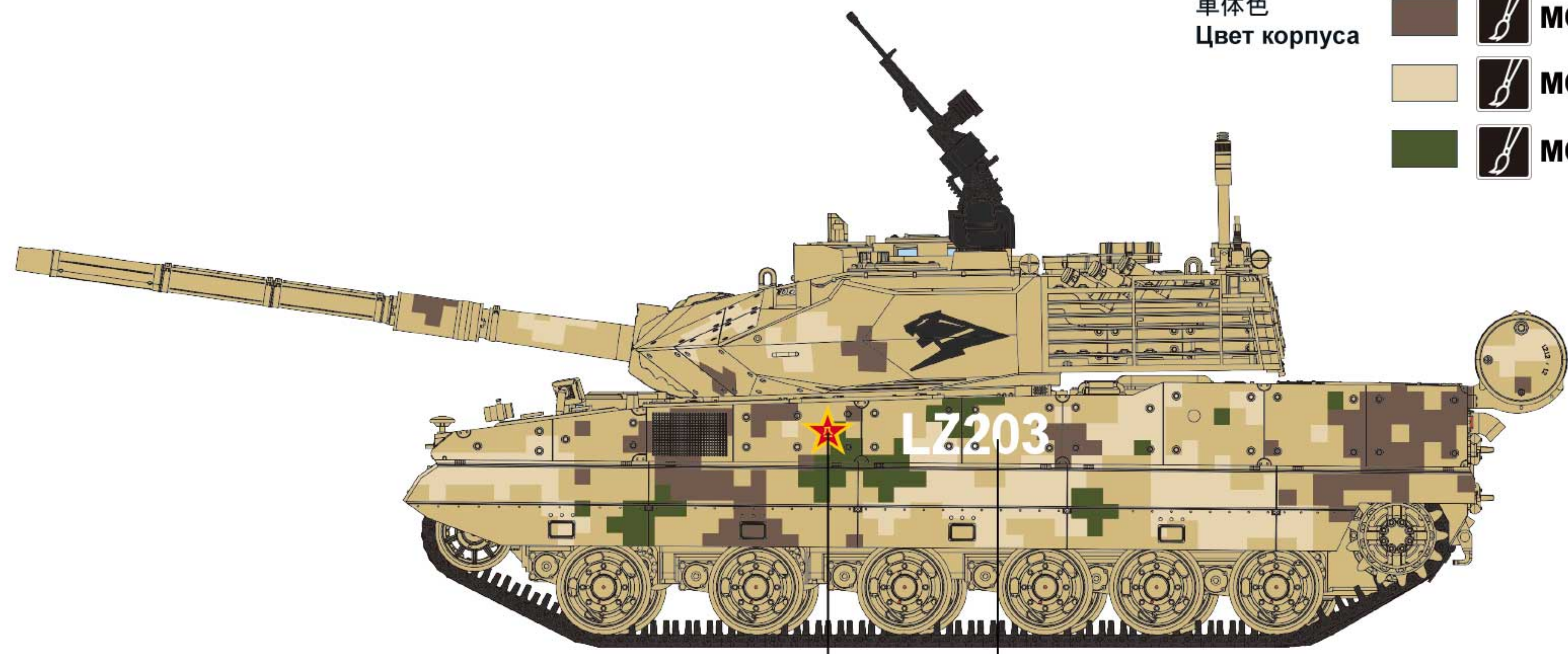
履带 x2
Track
履带
Гусеница




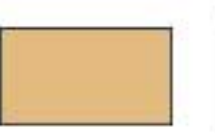

| | | | | | |
|--------|--------------------------|------------------|------------------------|--------|-----|
| 亚光黑 | Matt Black | つや消しブラック | Матовый черный | MC-001 | N12 |
| 透明红 | Transparent Red | 透明レッド | Красный, прозрачный | MC-101 | N90 |
| 透明蓝 | Transparent Blue | 透明ブルー | Синий, прозрачный | MC-102 | N93 |
| 透明橙 | Transparent Orange | 透明オレンジ | Оранжевый, прозрачный | MC-103 | N92 |
| 透明绿 | Transparent Green | 透明グリーン | Зеленый, прозрачный | MC-104 | N94 |
| 橄榄绿 | Olive Green | オリーブグリーン | Зелено-оливковый | MC-203 | N78 |
| 黑灰 | Black Grey | ブラックグレー | Черно-серый | MC-210 | N69 |
| 砂黄 | Sand Yellow | サンドイエロー | Песочный | MC-214 | N66 |
| 木棕 | Wood Brown | ウッドブラウン | Древесно-коричневый | MC-215 | N37 |
| 浅草绿 | Light Grass Green | ライトグラスグリーン | Травяной | MC-235 | N73 |
| 浅土 | Light Earth | ライトアース | Светло-земляной | MC-236 | N79 |
| 土棕褐 | Brown Clay | ブラウンクレイ | Темно-коричневый | MC-249 | N72 |
| 德军淡橄榄绿 | German Light Olive Green | ジャーマンライトオリーブグリーン | Светлозелено-оливковый | MC-258 | N50 |
| 银 | Silver | シルバー | Серебристый | MC-502 | N8 |
| 枪金属 | Gun Metal | ガンメタル | Вороненая сталь | MC-505 | N28 |

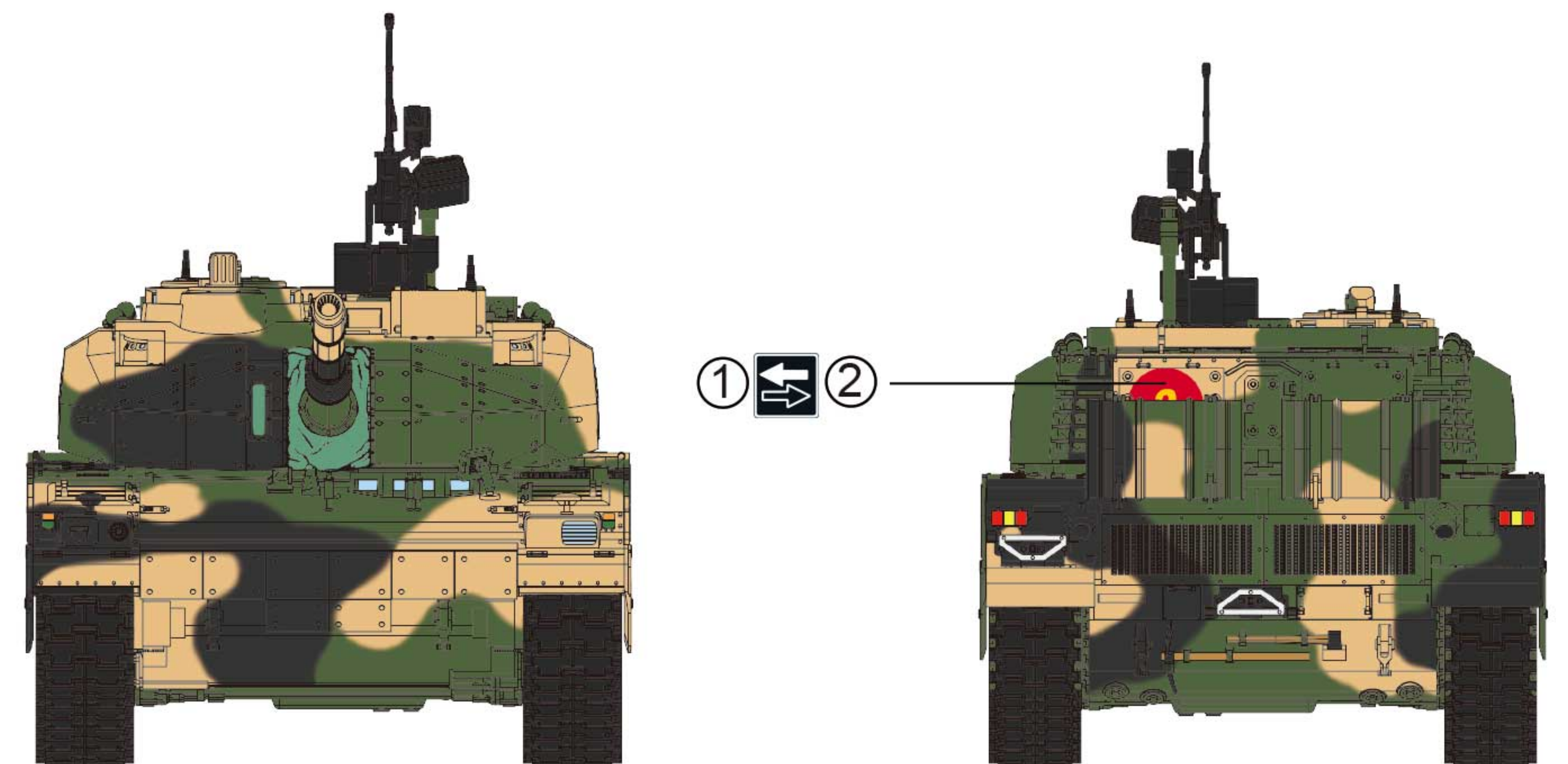
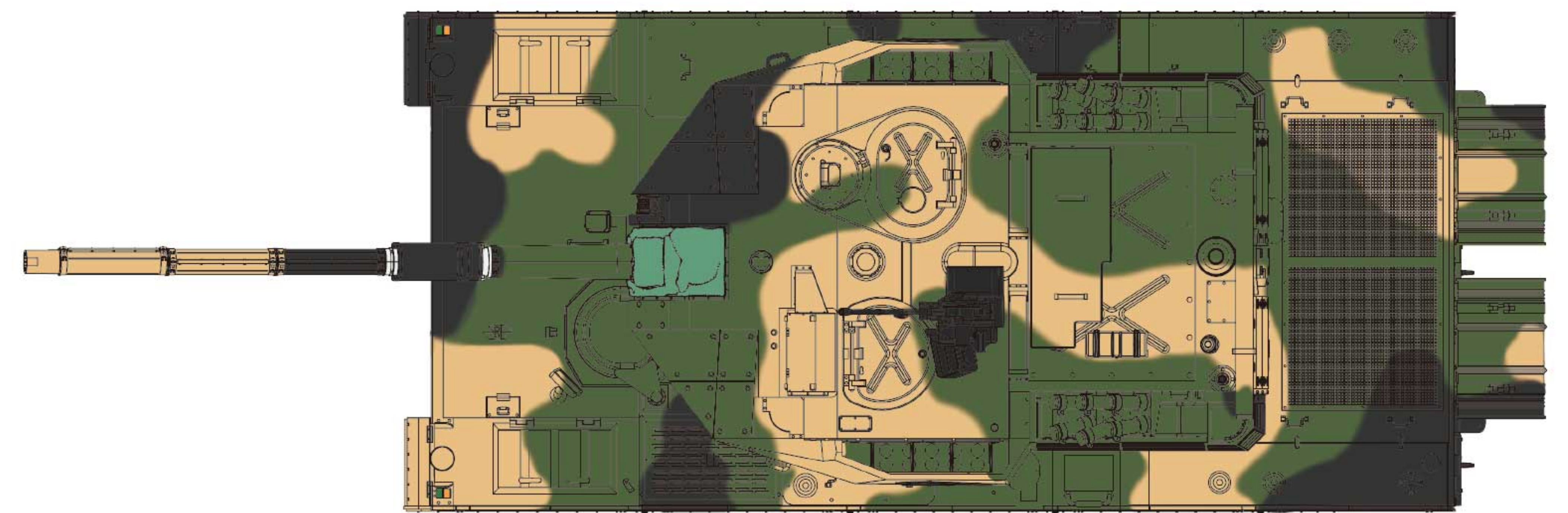
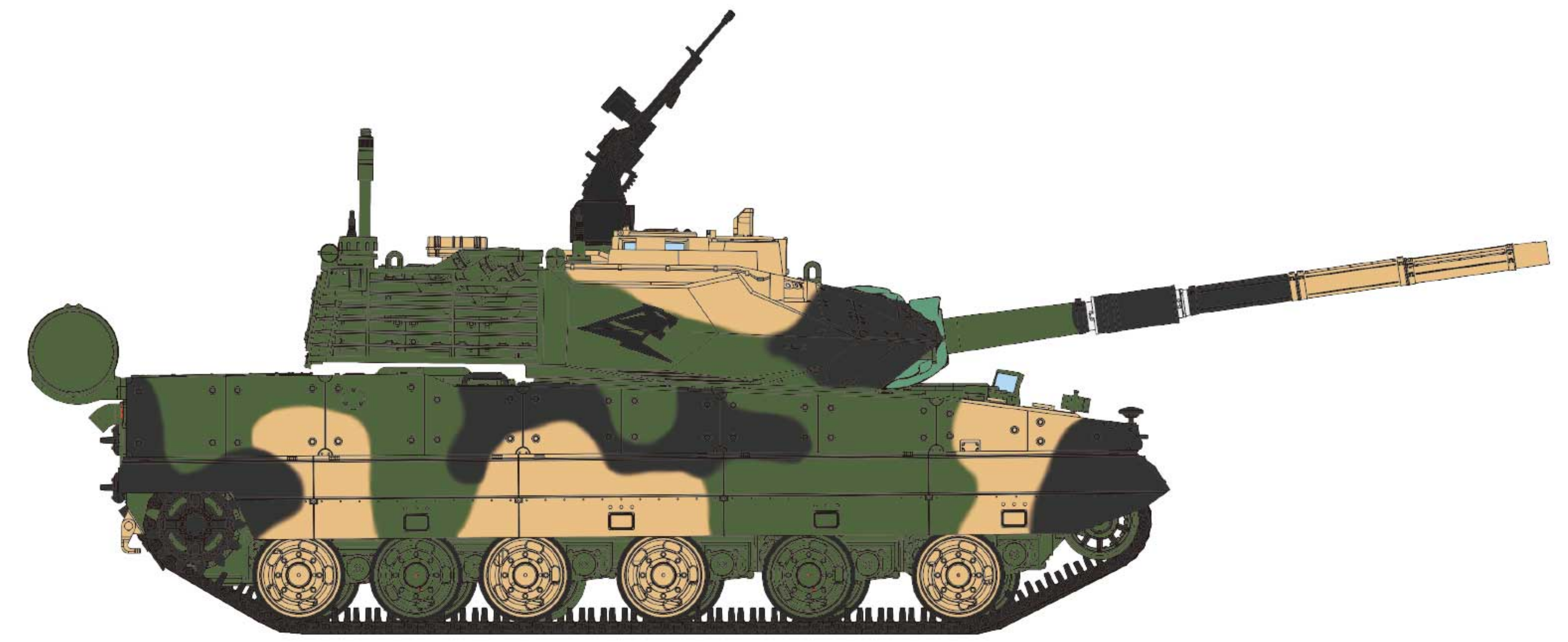
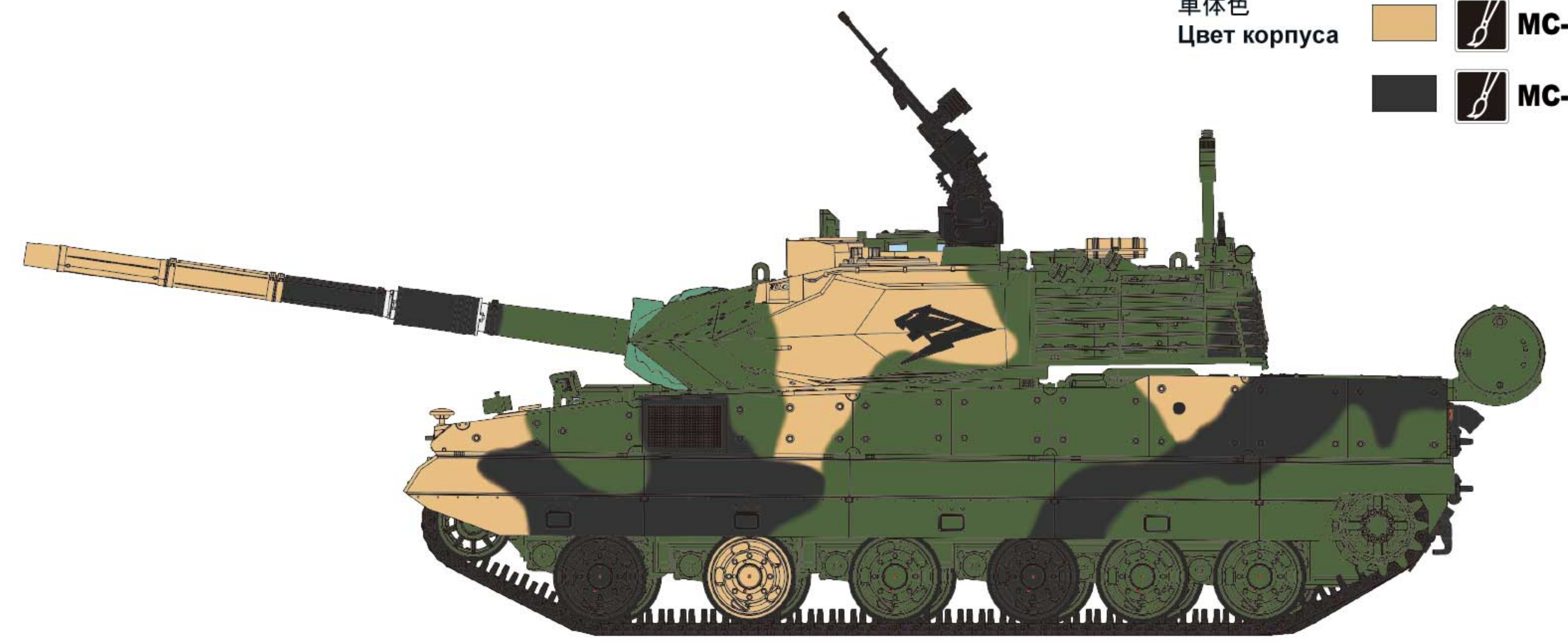
A 庆祝中华人民共和国成立70周年阅兵式 2019年10月1日
Military parade marking the 70th anniversary of the founding of the People's Republic of China, Oct. 1, 2019
中華人民共和國成立70周年觀閱式2019年10月1日
Танк на параде в честь 70-летия образования Китайской Народной Республики, 1 октября 2019 г.

- 车体色
Body color
車体色
Цвет корпуса
-  MC-236/N79
 -  MC-249/N72
 -  MC-214/N66
 -  MC-203/N78



B 中国人民解放军西藏军区某合成旅装甲分队 2020年
Armored unit of a combined brigade, Tibet Military Region, PLA, 2020
中國人民解放軍子貝特軍区ある装甲分隊 2020年
Танк из состава бронетанкового подразделения некой составной бригады Тибетского военного округа Народно-освободительной армии Китая, 2020 г.

- 车体色
Body color
車体色
Цвет корпуса
-  MC-235/N73
 -  MC-236/N79
 -  MC-210/N69





MENG

WWW.MENG-MODEL.COM