

1

选择 Option

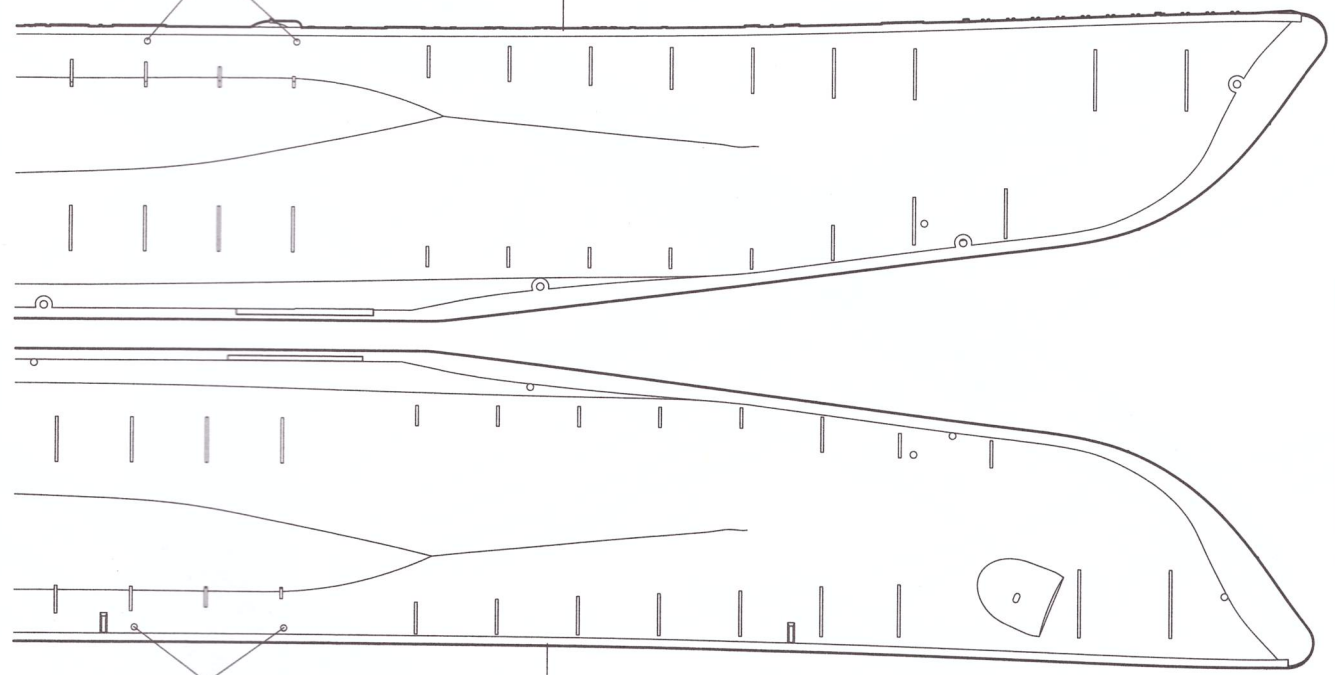
钻孔 Make hole

A2

A1

钻孔 Make hole

选择 Option



2

舰首 BOW

A1

D29

D31

D19

弯曲 Bend

PE-27

PE-25

D11

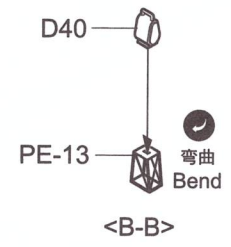
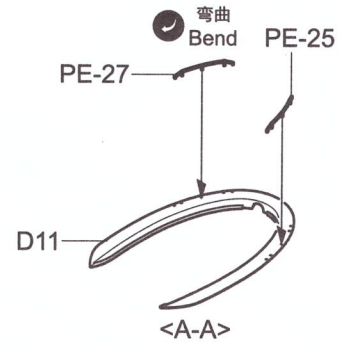
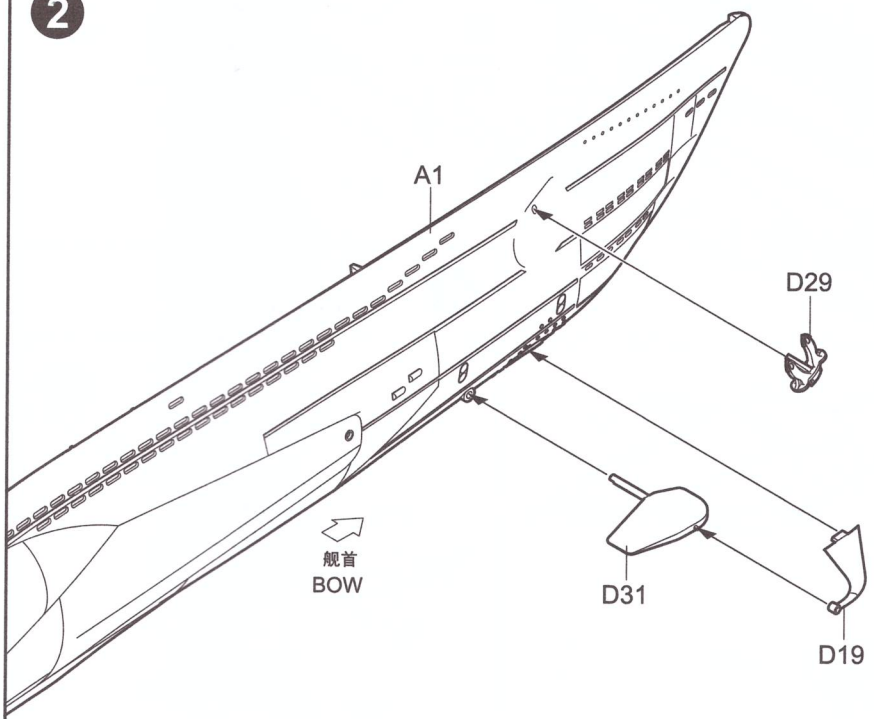
<A-A>

D40

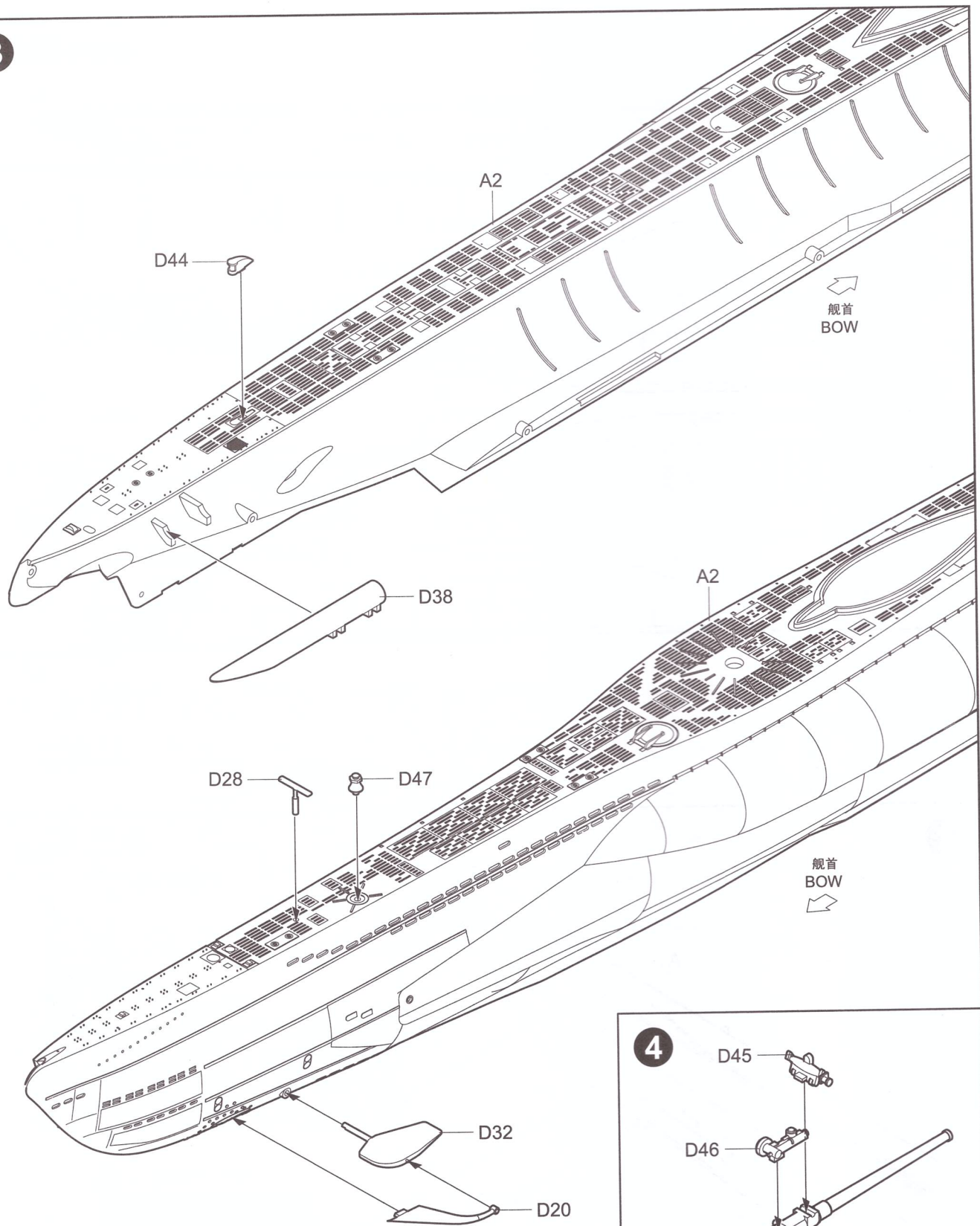
PE-13

弯曲 Bend

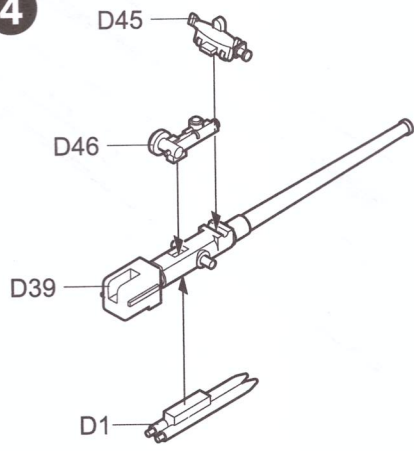
<B-B>



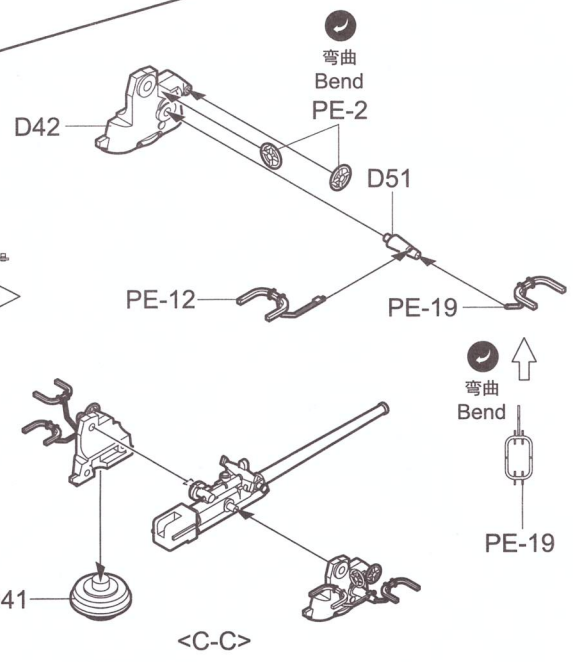
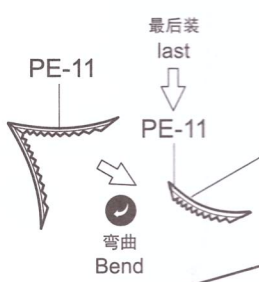
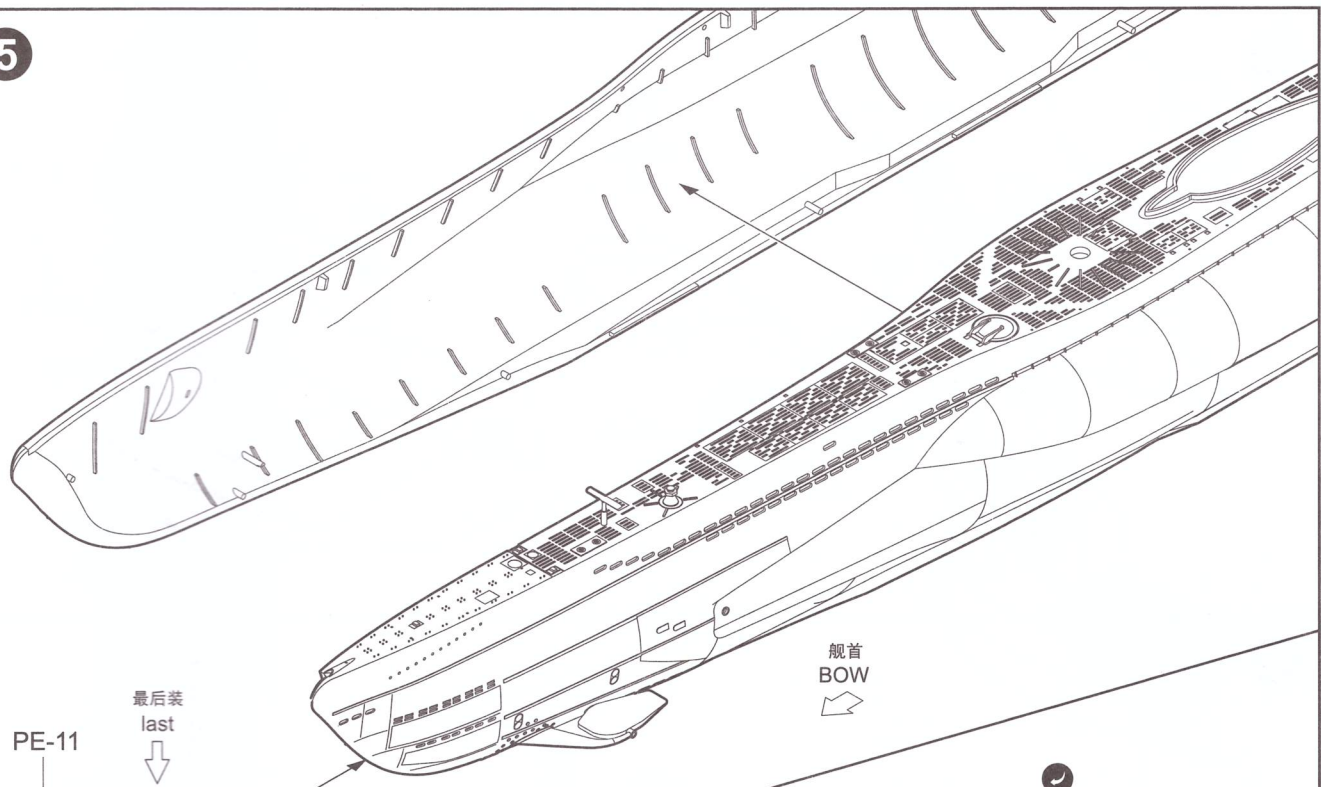
3



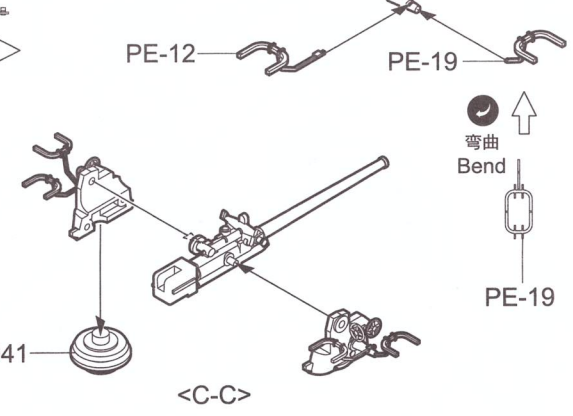
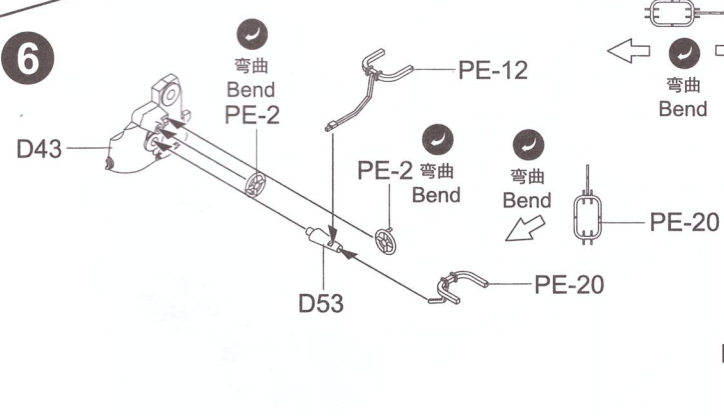
4



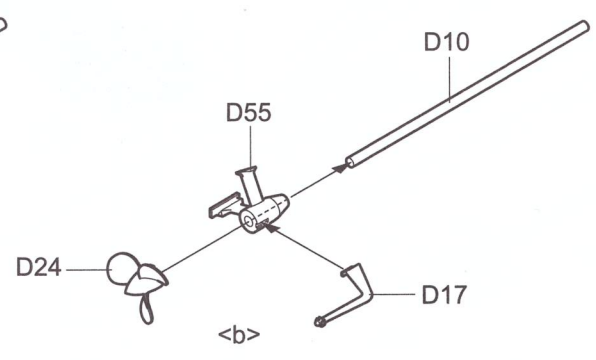
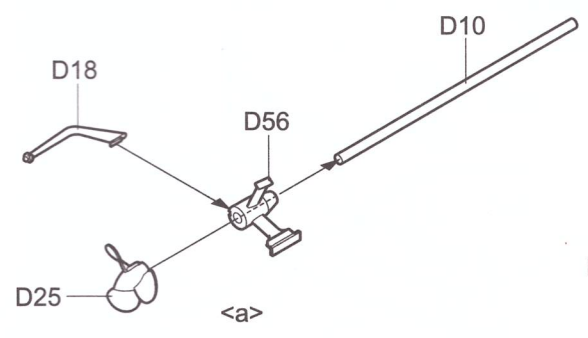
5



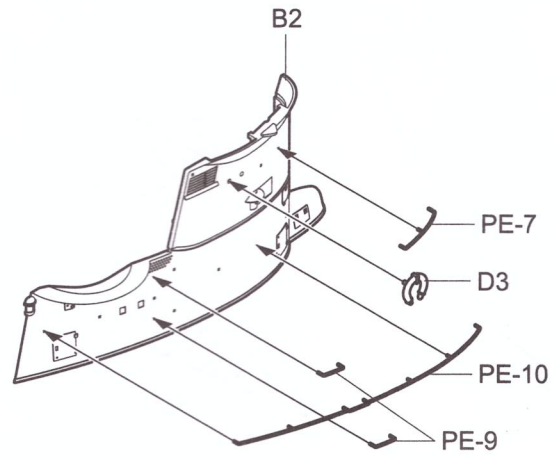
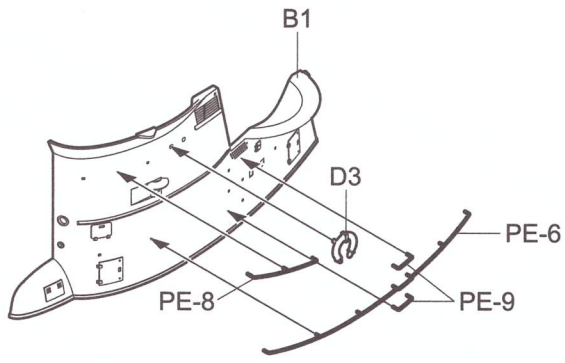
6



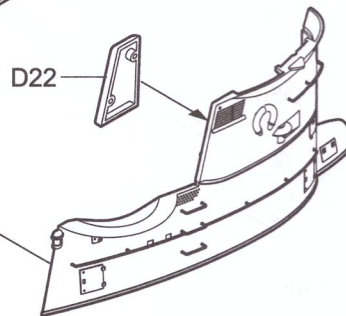
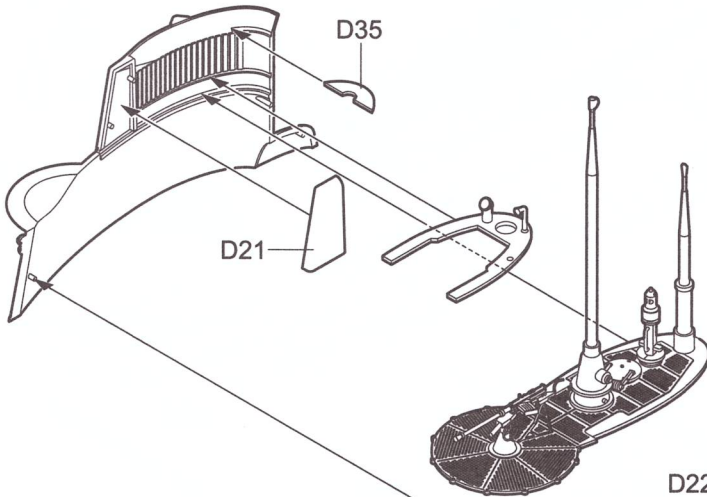
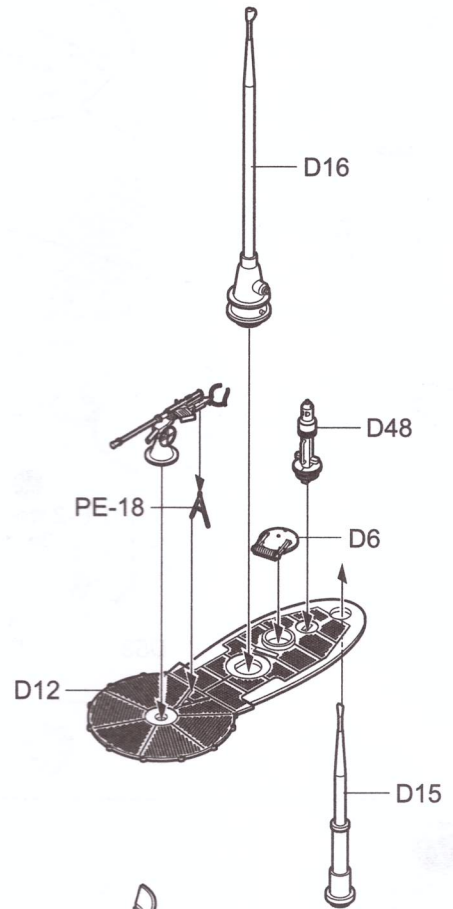
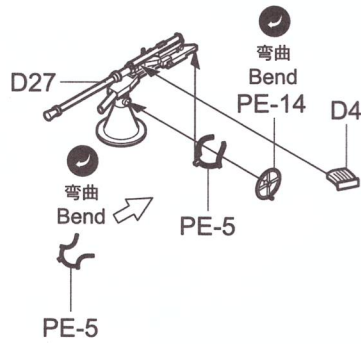
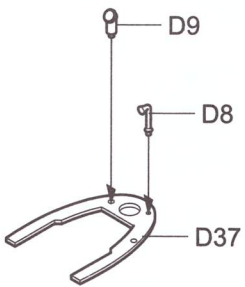
7



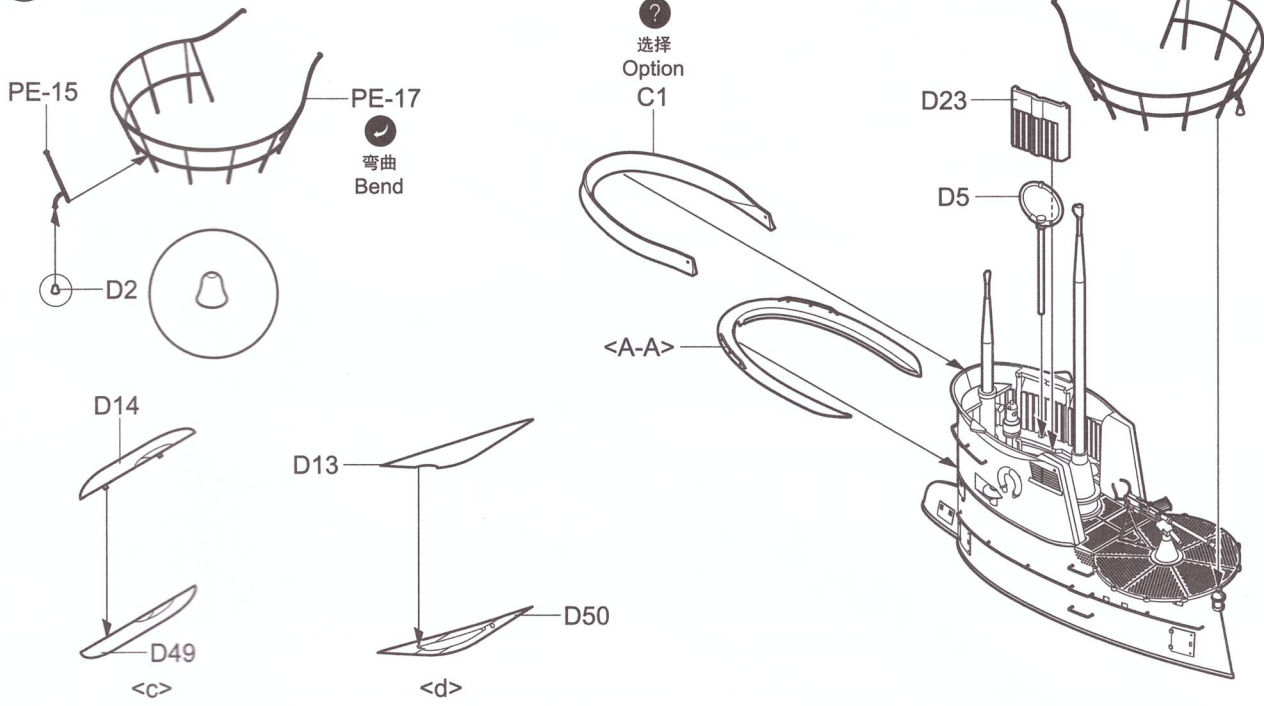
8



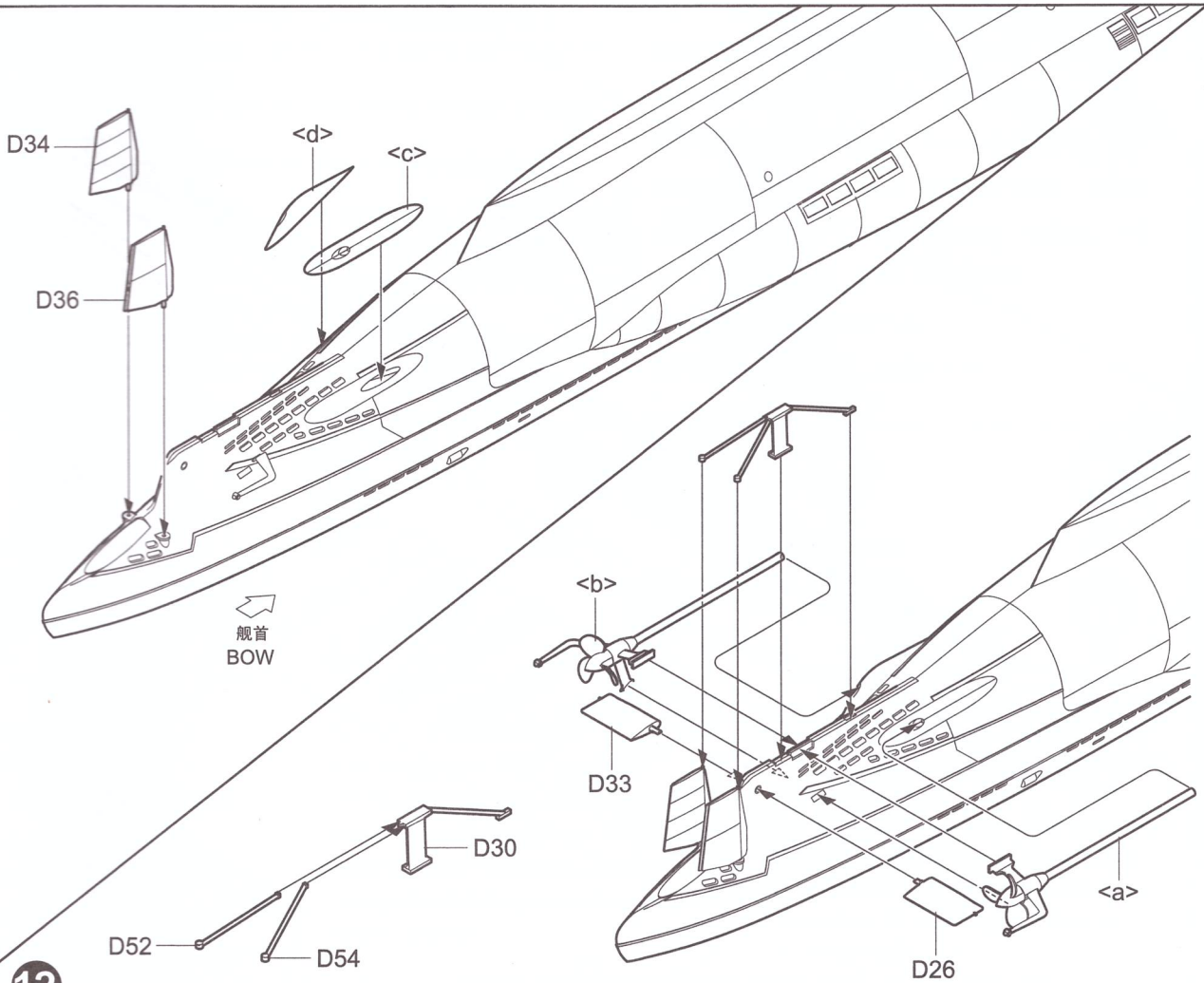
9



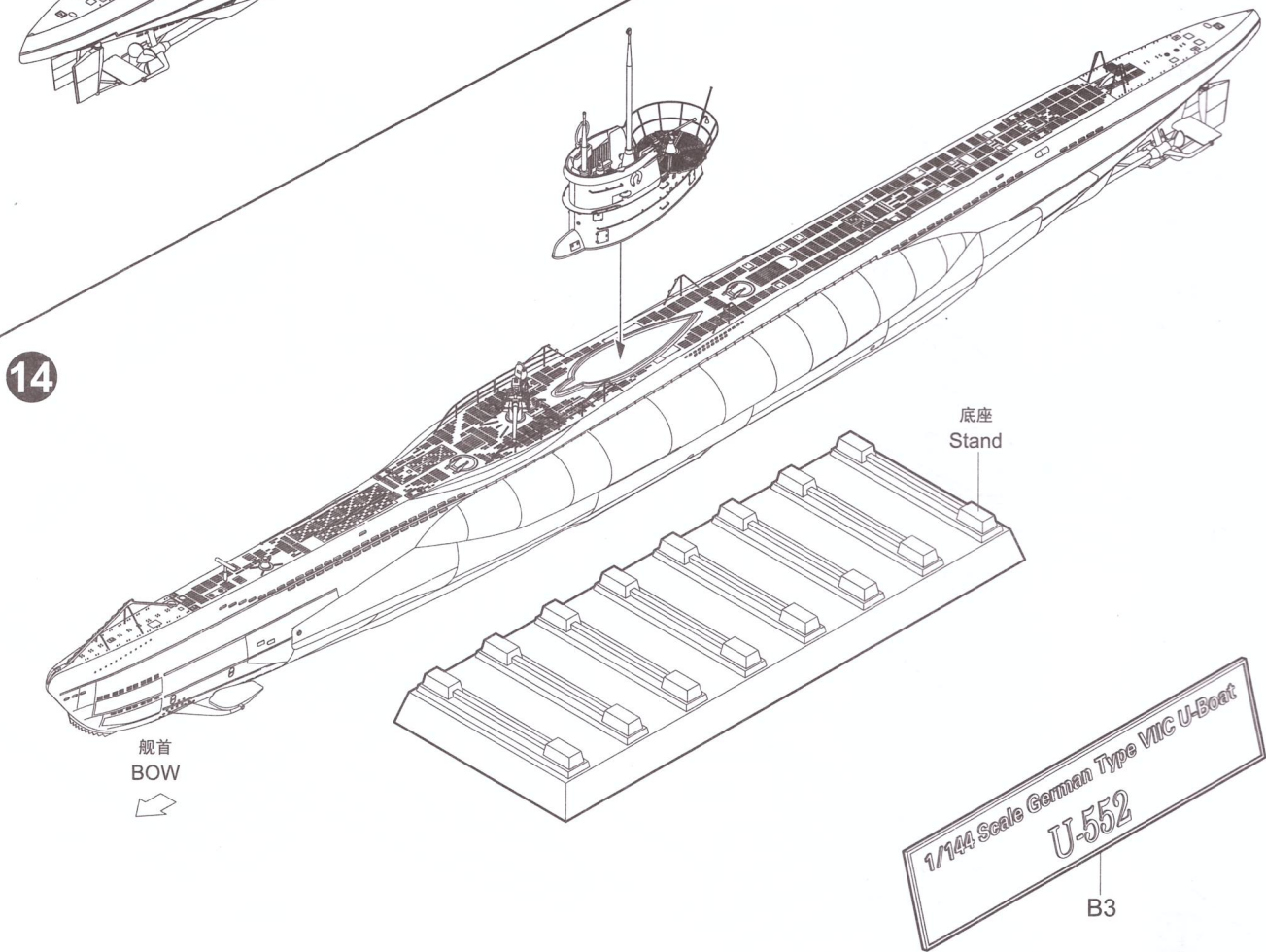
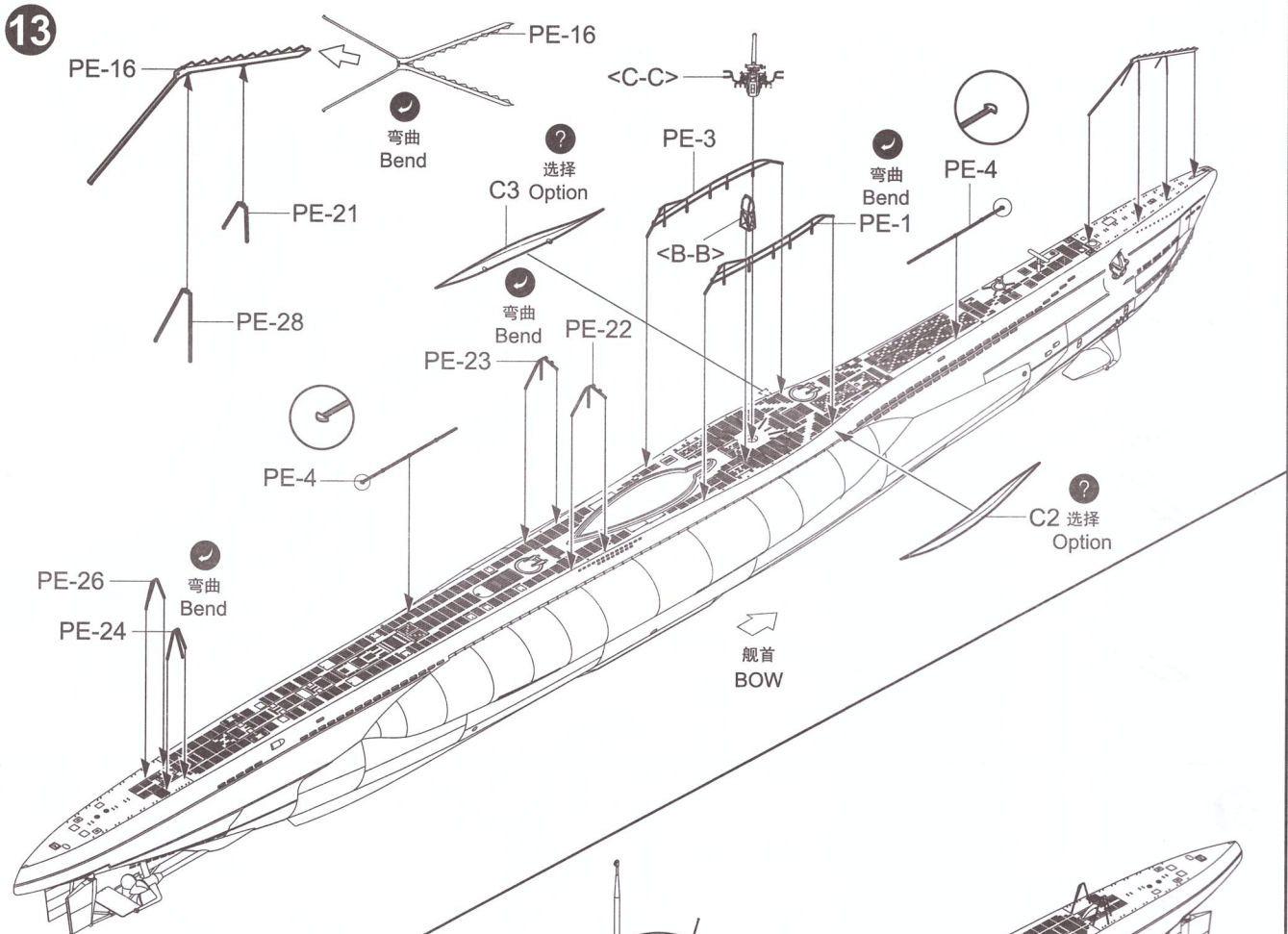
10



11

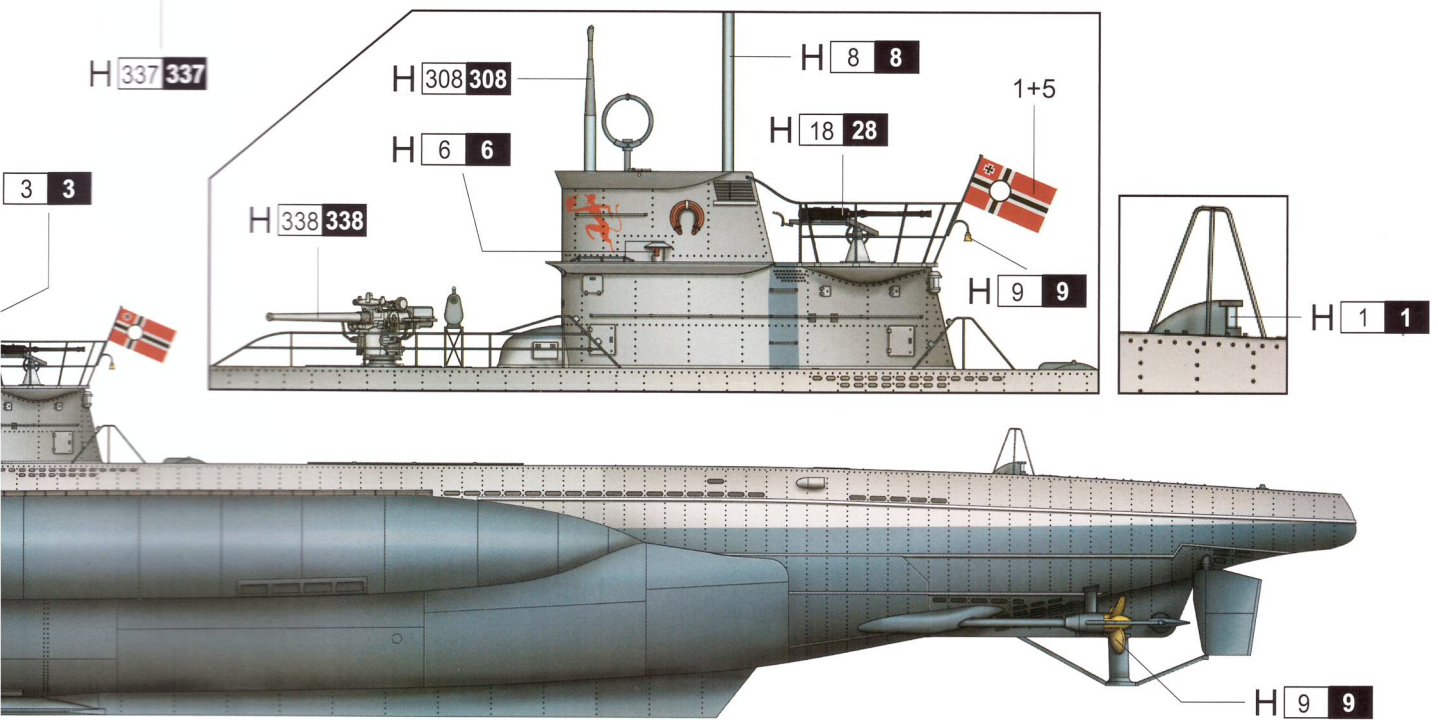
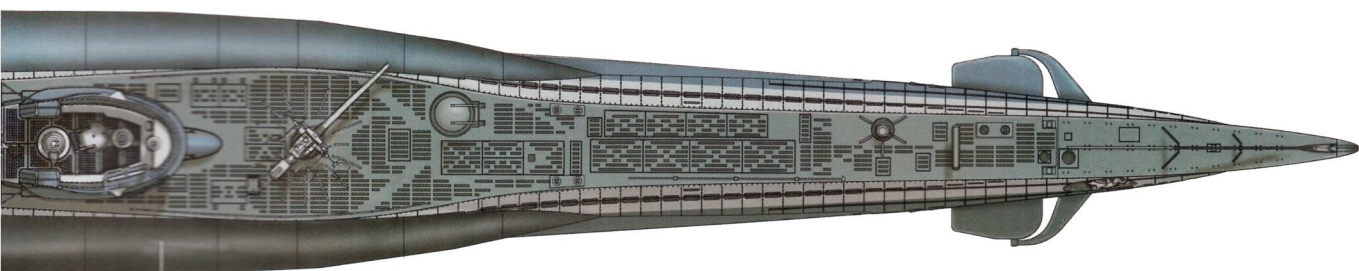
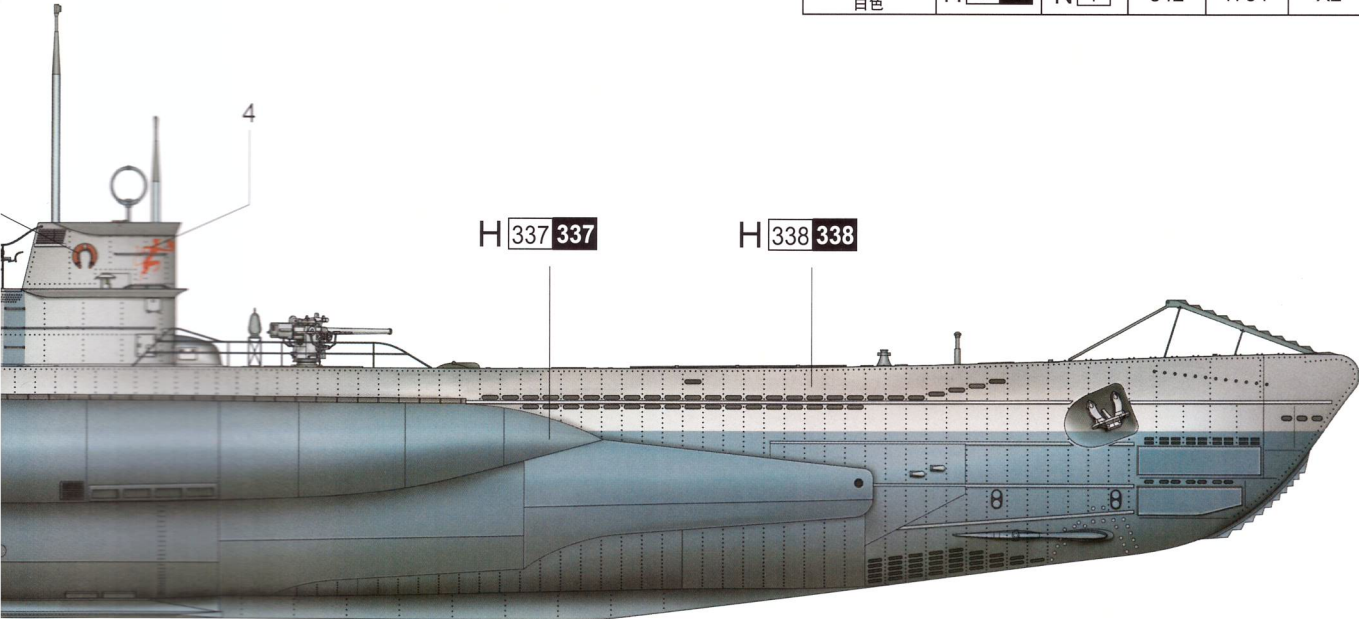


12



PAINT REFERENCE COLOR

Color	Mr.Hobby	Acrycion	Vallejo	Model Master	Tamiya	Humbrol	Color	Mr.Hobby	Acrycion	Vallejo	Model Master	Tamiya	Humbrol
Light Gray 浅灰色	H 338 338	N 338	907	1732	XF14	147	Gold 金色	H 9 9	N 9	878	1744	X12	16
Gray Blue 浅灰兰	H 337 337	N 337	--	1721	XF20	145	Silver 银色	H 8 8	N 8	997	1546	X11	11
Gray 灰色	H 308 308	N 308	990	1728	XF19	127	Green 绿色	H 6 6	N 6	969	2716	X5	3
Metal Black 黑铁色	H 18 28	N 18	864	1402	XF84	--	Red 红色	H 3 3	N 3	908	1503	X7	19
							White 白色	H 1 1	N 1	842	1754	X2	22



H AQUEOUS HOBBY COLOR Mr. COLOR N ACRYSION COLOR