

中国人民解放军ZTQ15式轻型坦克  
(附加装甲型)

**PLA ZTQ15 LIGHT TANK w/ADD-ON ARMOR**



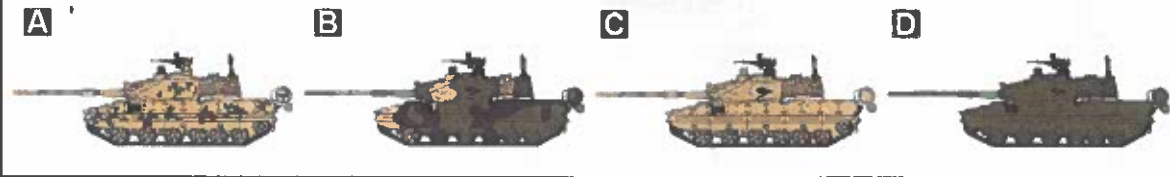
**1/35**  
**SCALE**



**MENG**

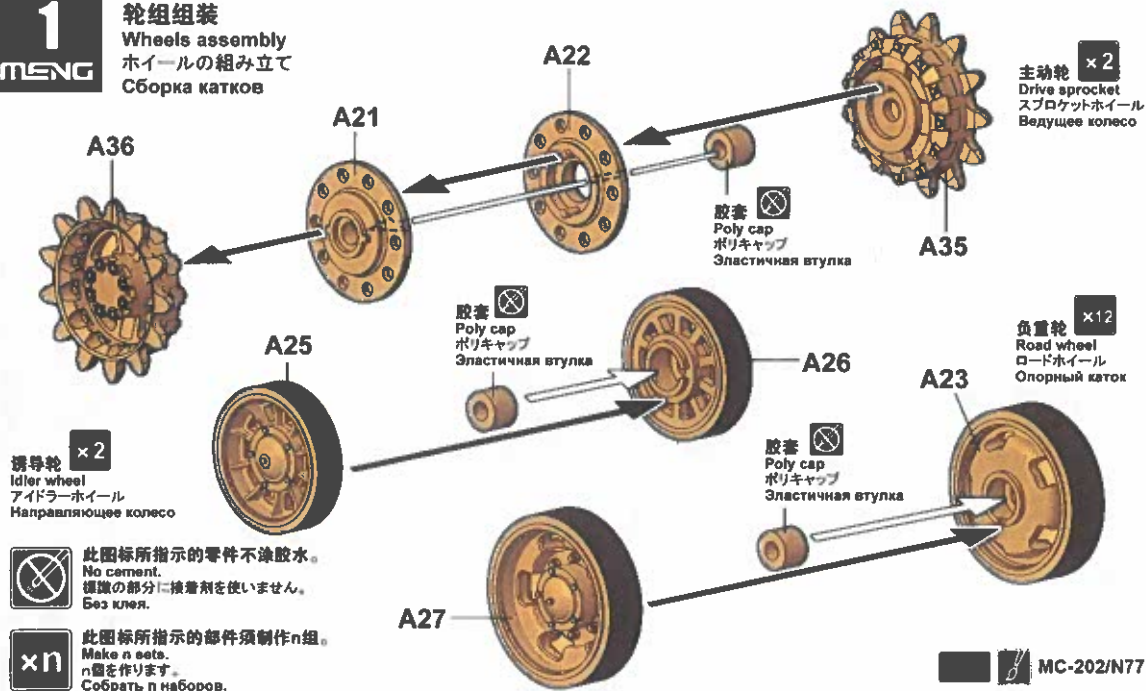
[WWW.MENG-MODEL.COM](http://WWW.MENG-MODEL.COM)

④ 模型有如圖所示的4種樣式，制作前請選擇一種樣式，詳細的樣式請參考塗裝指示。  
 ④ There are four options for the model as shown in the drawing. Please select one option before assembly and refer to paint schemes for details.  
 ④ このキットは圖の通り4種類の仕様があります。どちらか選んで組み立ててください。詳細は塗装例をご参照ください。  
 ④ Четыре варианта окраски как показано на рисунках. Пожалуйста, перед сборкой выберите вариант окраски. Детальная информация указана в схеме окраски.



**1**  
MENG

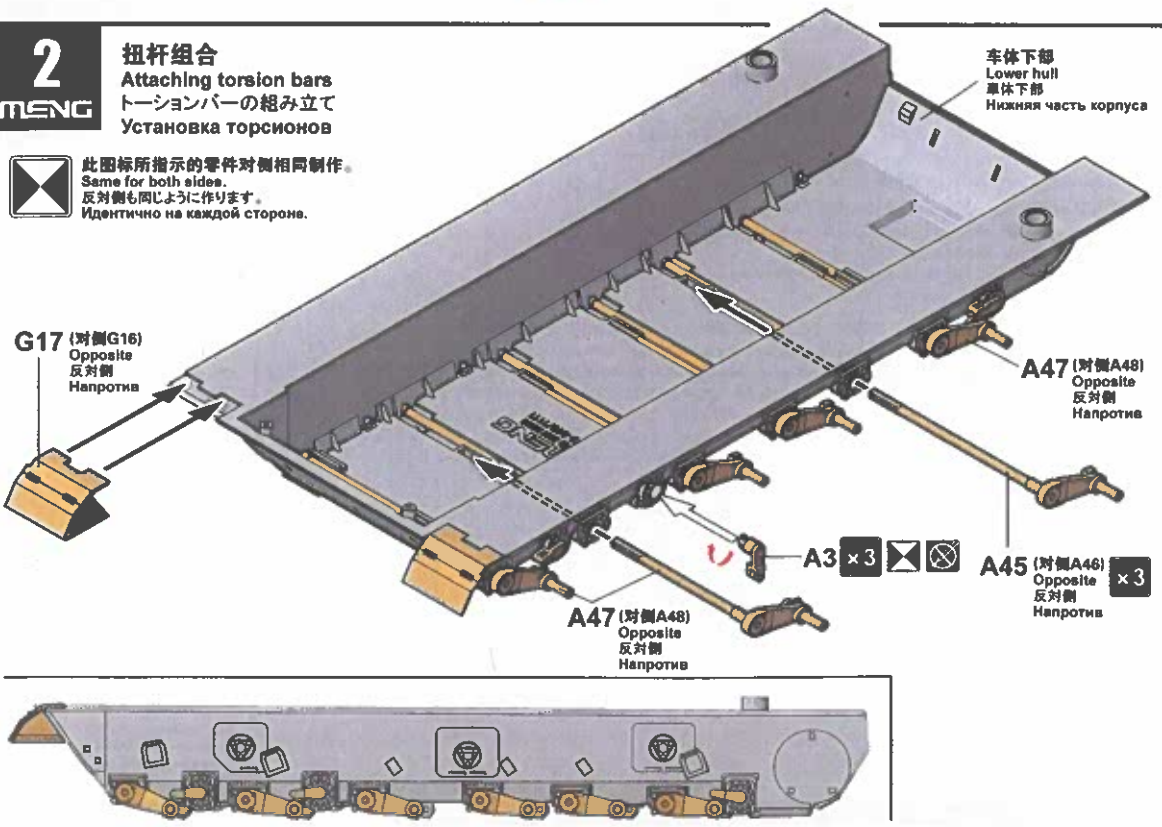
**輪組組裝**  
Wheels assembly  
ホイールの組み立て  
Сборка катков



**2**  
MENG

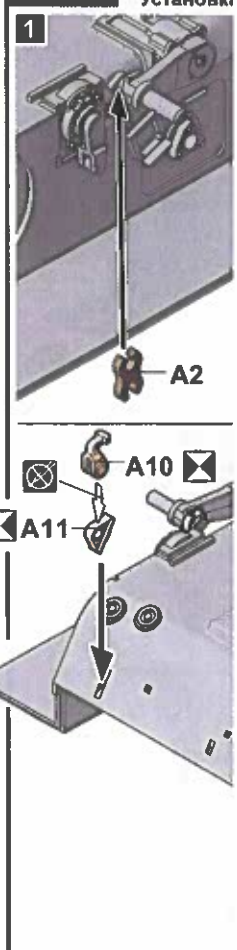
**扭杆組裝**  
Attaching torsion bars  
トーションバーの組み立て  
Установка торсионов

此圖標所指示的零件對側相同制作。  
Same for both sides.  
反対側も同じように作ります。  
Идентично на каждой стороне.



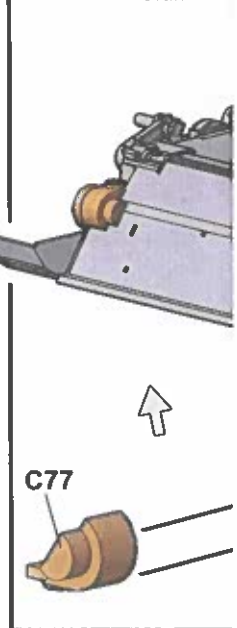
**3**  
MENG

**車体下部**  
Attaching I  
車体下部  
Установка I



**4**  
MENG

**車体下部**  
Attaching II  
車体下部 II  
Установка II  
этап 2

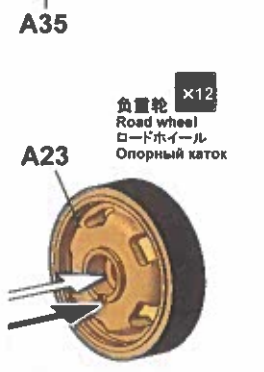


imes for details.

формация указана в схеме окраски.



**主动轮 ×2**  
Drive sprocket  
スプロケットホイール  
Ведущее колесо



**负重轮 ×12**  
Road wheel  
ロードホイール  
Опорный каток

MC-202/N77

车体下部  
Lower hull  
車体下部  
Нижняя часть корпуса



**A47 (対側A48)**  
Opposite  
反対側  
Напротив



**A45 (対側A46)**  
Opposite  
反対側  
Напротив

### 3 车体下部零件组合1

Attaching lower hull parts 1  
車体下部パーツの組み立て  
Установка деталей нижней части корпуса, этап 1

**1**

**2**

**1 2 3**

**!** 依图数字顺序组合  
Attaching in numerical order.  
順番に取り付けてください。  
Установка в порядке нумерации.

### 4 车体下部零件组合2

Attaching lower hull parts 2  
車体下部部品の組み立て2  
Установка деталей нижней части корпуса, этап 2

**C77**

**C30**

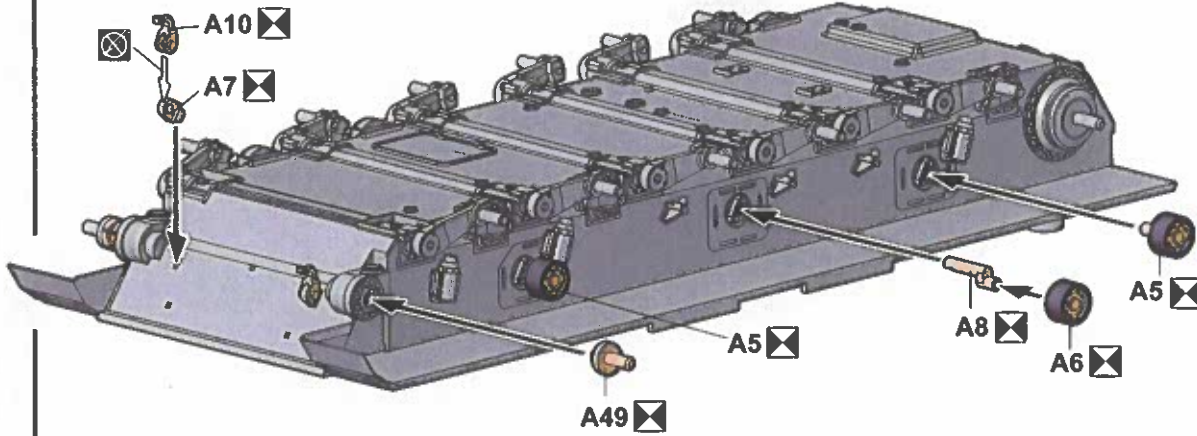
**C76**

**C31**

**5**  
MENG

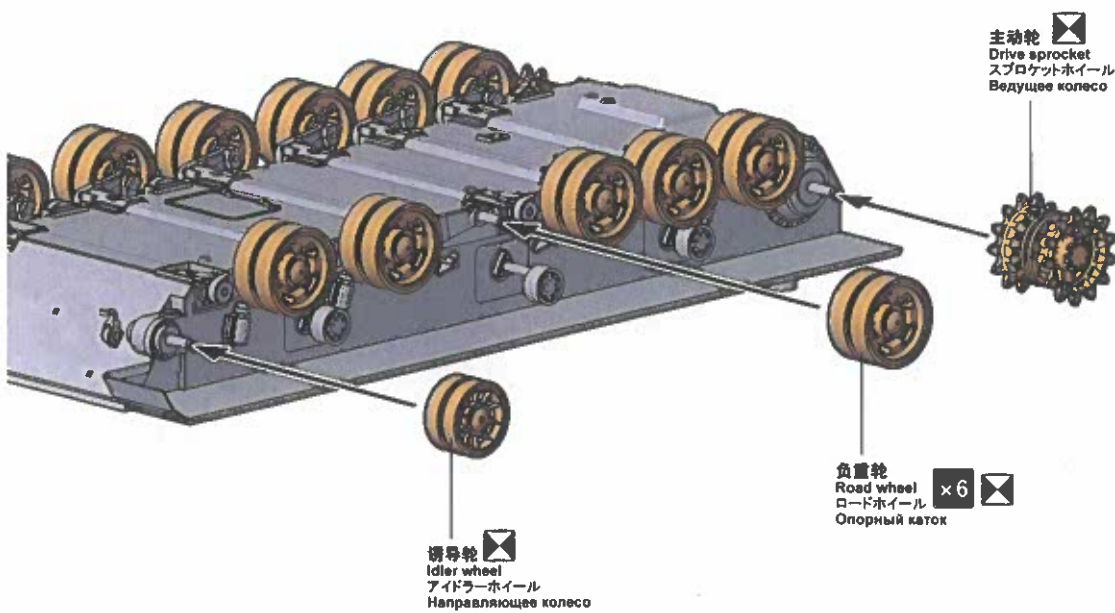
**托带轮组合**  
Attaching return rollers  
牽引ホイールの組み立て  
Установка поддерживающих катков

MC-202/N77



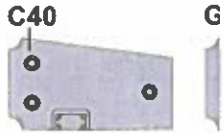
**6**  
MENG

**轮组组合**  
Attaching wheels  
ホイールの組み立て  
Установка катков

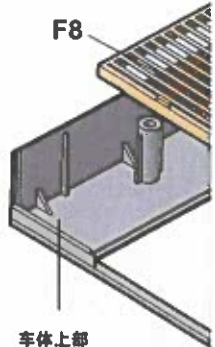


**7**  
MENG

**车体上部**  
Attaching  
車体上部パ  
Установка



此图标所指示的零件  
Optional part.  
指示的部品は選んで  
Вариант сборки.



车体上部  
Upper hull  
車体上部  
Верхняя часть корпуса

此图标所指示处  
Make hole.  
指示の部分で穴を開  
Сделать отверстие.

此图标所指示处  
Must fill.  
指示的部分を埋め込  
Надо заполнить.

此图标所指示处  
Remove.  
指示的部分を切り取  
Удалить.

**8**  
MENG

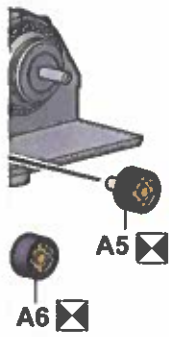
**车体组合**  
Attaching  
車体の組み  
Установки

MC-10:



MC-104/N94

MC-202/N77



主动轮  
Drive sprocket  
スプロケットホイール  
Ведущее колесо



## 7

### 车体上部零件组合 Attaching upper hull parts 車体上部パーツの組み立て Установка деталей верхней части корпуса

**C40**

**G25**

**E1**

**MC-102/N93**

**G25 C D**

**C40 A B**

**C73**

**F8**

**w 3**

**G11**

**车体上部**  
Upper hull  
車体上部  
Верхняя часть корпуса

**此图标所指示的零件选择制作。**  
Optional part.  
指示の部品は選んで製作します。  
Вариант сборки.

**此图标所指示处需钻孔。**  
Make hole.  
指示の部分で穴を開けます。  
Сделать отверстие.

**此图标所指示处须填充。**  
Must fill.  
指示の部分をご埋め込みます。  
Надо заполнить.

**此图标所指示处需切除。**  
Remove.  
指示の部分をご切り取ります。  
Удалить.

**1mm**

## 8

### 车体组合 Attaching hull 車体の組み立て Установка корпуса

**w 5**

**MC-103/N92**

**MC-104/N94**

**9** MENG

**履帯組立と結合**  
Assembling & attaching tracks  
Сборка и установка гусеницы

MC-505/N28

J1, J2, K1

履帯外装  
Track skirt  
Сборка гусеницы на 30 гусениц  
Type

**10** MENG

**本体履帯装甲組立**  
Rear hull armor assembly  
本体履帯装甲の組み立て  
Сборка корпусного листа корпуса

MC-103/N82, MC-104/N80

E4, B9, A13, C49, B3, G6, A18, A19, AS2

**11** MENG

**本体履帯装甲組合**  
Attaching rear hull armor  
本体履帯装甲の取り付け  
Установка корпусного листа корпуса

本体履帯装甲  
Rear hull armor  
Корпусный лист корпуса

**12** MENG

**履帯組合**  
Attaching side skirts  
サイドスカートを取り立て  
Установка бортовых экранов

C56, F2 (part 1)

**13** MENG

**附加燃料箱組裝**  
Fuel drum assembly  
附加燃料箱の組み立て

Сборка дополнительного топливного бака

左側附加燃料箱  
Left fuel drum  
Правый дополнительный топливный бак

右側附加燃料箱  
Right fuel drum  
Левый дополнительный топливный бак

×2

A28 A24 A38 A39 G4 G13 A16

A38 A39 G4 G12 A16

A24 1mm A38 1mm

**14** MENG

**附加燃料箱及彈水組合**  
Attaching fuel drums & unditching beam  
附加燃料箱とアンダッチングの組み立て

Установка дополнительного топливного бака и бруска

左側附加燃料箱  
Left fuel drum  
Правый дополнительный топливный бак

右側附加燃料箱  
Right fuel drum  
Левый дополнительный топливный бак

MC-505/N28 MC-216/N37

G21 C58 C80

**15** MENG

**輸油管組合**  
Attaching fuel pipeline  
燃料パイプの組み立て

Установка топливного трубопровода

H3 B6 C32 A20

**16** MENG

**本体前部装甲組合**  
Attaching front hull armor  
本体前部装甲の取り付け

Установка броневых листов передней части корпуса

MC-102/N93 MC-102/N93

E3 C6 C7 A17 W4 F10 G23 E3 B2



**21**  
**MENGO**

炮塔零件組合2  
 Attaching turret parts 2  
 砲塔パーツの組み立て2  
 Установка деталей Башни, этап 2

C10 C3 G27 G24 C25 C26 C4

C34 (Hメス) 雄雄  
 雄雄  
 Hメス

**23**  
**MENGO**

炮塔零件組合3  
 Attaching turret parts 3  
 砲塔パーツの組み立て3  
 Установка деталей Башни, этап 3

G32 G31 F3 G36 F9 C9 C35

**22**  
**MENGO**

榴弾发射器組裝及組合  
 Assembling & attaching ammo grenade launchers  
 榴弾发射器の組み立てと取り付け  
 Сборка и установка пусковых установок дымовых трасс

A40 A42 A41 A9 C71 F4 A43 A40

**24**  
**MENGO**

炮塔零件組合4  
 Attaching turret parts 4  
 砲塔パーツの組み立て4  
 Установка деталей Башни, этап 4

G15 MC-211N52 G39 G2 G30 G18 G22 G19 A51 A31

### 27 機体後部機銃籠

Turret basket assembly  
機銃籠の組み立て  
Сборка забашенной корзины

機銃籠左側部  
Left turret basket part  
Левая забашенная корзина

機銃籠右側部  
Right turret basket part  
Правая забашенная корзина

MENGE

### 28 機銃零件組合

Attaching turret parts 5  
機銃パーツの組み立て  
Установка деталей башни, этап 5

機銃左側機銃籠  
Left turret basket  
Левая забашенная корзина

機銃右側機銃籠  
Right turret basket  
Правая забашенная корзина

機銃左側機銃籠  
Left turret basket  
Левая забашенная корзина

機銃右側機銃籠  
Right turret basket  
Правая забашенная корзина

MENGE

### 25 主砲砲管組立

Gun barrel assembly  
主砲身の組み立て  
Сборка ствола

MENGE

### 26 主砲砲管及照準装置組立

Attaching gun barrel & sighting equipment  
主砲身と照準装置の組み立て  
Установка ствола и наблюдательного прибора

主砲砲管  
Barrel  
Ствол

照準装置  
Sighting equipment  
Наблюдательный прибор

MENGE

**29** 炮塔零件組合 6  
 M5ENG  
 Turret parts assembly 6  
 砲塔パーツの組み立て  
 Установка деталей Башни, шаг 6

MC-001N12

A1 A15 A29 C29 C43

砲塔を支持する  
 Support the turret  
 Башню поддерживать

**30** 砲塔機門組立  
 M5ENG  
 Turret hatch assembly  
 砲塔ハッチの組み立て  
 Сборка и установка люка Башни

MC-202N17 MC-235N13

C1 C2 C54 C55 A33 C27

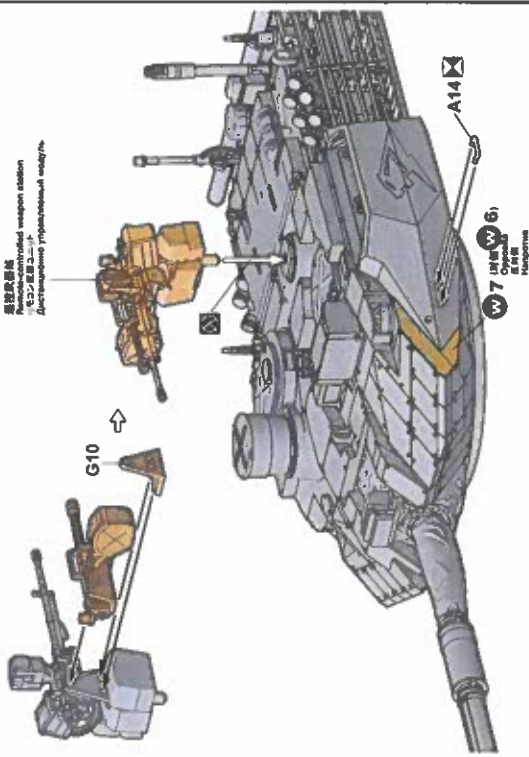
**31** 遙控武器站組立  
 M5ENG  
 Remote-controlled weapon station assembly  
 遙控武器站上への組み立て  
 Сборка дистанционно управляемого модуля

MC-505N28

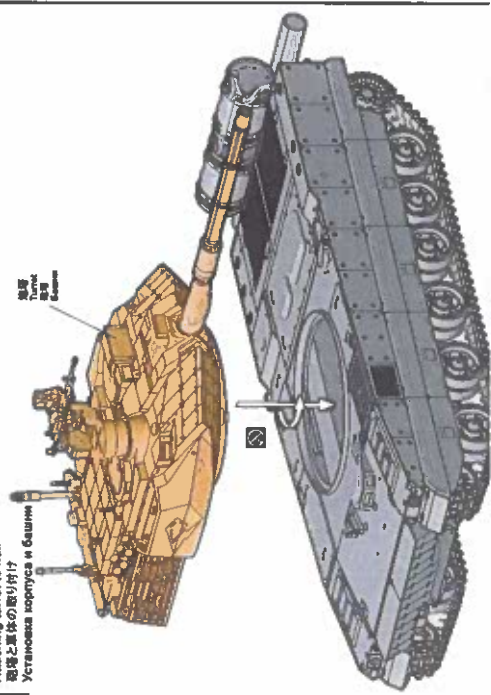
C19 C20 C23 C50 C67 C68 C66 G35 G8 G9 G37 G43 G33

1mm

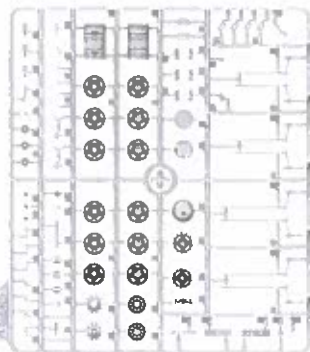
**遙控武器站組合**  
Attaching remote-controlled weapon station  
リモコン武器ユニットの組み立て  
Установка дистанционно управляемого модуля



**炮塔与车体組合**  
Attaching turret to hull  
砲塔と車体の取り付け  
Установка башни в башку



A Parts x2



车体上部  
Upper hull  
車体上部  
車体上部



车体下部  
Lower hull  
車体下部  
車体下部

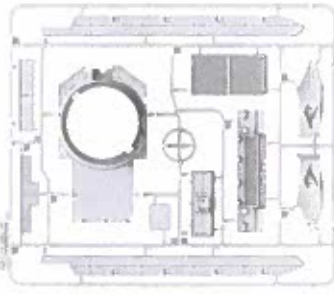


E Parts

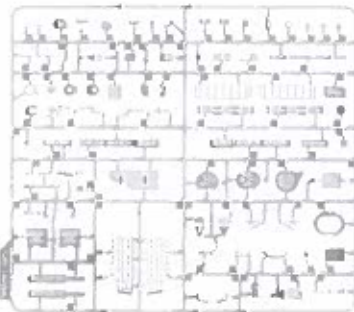


砲塔  
Turret cap  
砲塔  
砲塔

B Parts



C Parts



砲塔底座  
Turret base  
砲塔底座  
砲塔底座



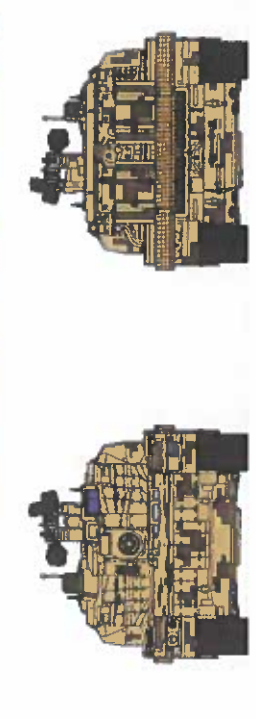
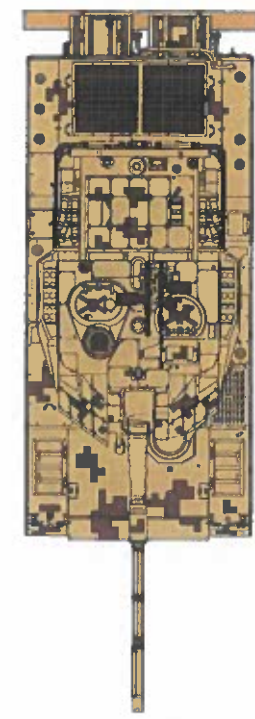
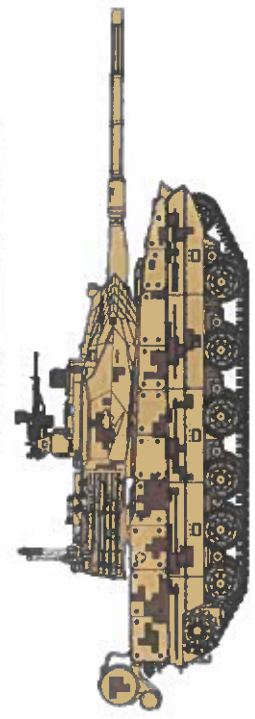
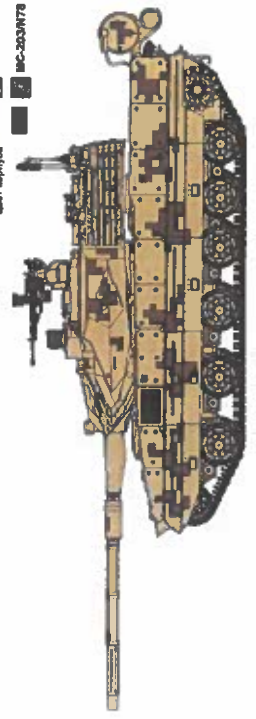
履带 x205  
Track  
履带  
履带

涂装指示  
Painting  
Instructions  
Образца

A 中国人民解放军新疆军区某合成旅装甲分队 2021年  
中国人民解放军新疆军区某合成旅装甲分队 2021年  
Танк из состава бронетанкового подразделения мотострелковой бригады  
Самаркандского военного округа ЮАРМ, 2021 г.

- MC-236N79
- MC-248N72
- MC-302N78

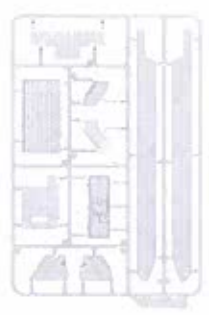
车体色  
Body color  
车身色  
Цвет корпуса



K Parts x6



F Parts



G Parts



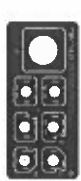
J Parts



W Parts



X Parts



颜色对牌人  
Color reference  
カラー対照人  
Tonalwerttabelle

色名	Color reference	カラー対照	Tonalwert
星光黑	Metal Black	つや消しブラック	MC-001 N12
透明红	Transparent Red	透明レッド	MC-101 N80
透明蓝	Transparent Blue	透明ブルー	MC-102 N63
透明橙	Transparent Orange	透明オレンジ	MC-103 N82
透明绿	Transparent Green	透明グリーン	MC-104 N94
橡胶黑	Rubber Black	ラバーブラック	MC-202 N77
橄榄绿	Olive Green	オリーブグリーン	MC-203 N78
黑灰	Black Gray	ブラックグレー	MC-210 N89
橄榄褐	Olive Drab	オリーブドラブ	MC-211 N52
木绿	Wood Brown	ウッドブラウン	MC-215 N37
浅草绿	Light Grass Green	ライトグラスグリーン	MC-235 N73
浅土	Light Earth	ライトアース	MC-236 N79
土绿褐	Brown Clay	ブラウンクレイ	MC-248 N72
德军涂装颜色	German Light Olive Green	ジャーマンライトオリーブグリーン	MC-256 N50
银	Silver	シルバー	MC-302 N8
枪金属	Gun Metal	ガンメタル	MC-305 N26



中国陆军装备试验场试验场 2016年  
中国陆军装备试验场试验场 2016年  
中国陆军装备试验场试验场 2016年  
Танк в зеленой окраске из состава Китайской народной армии, 2016 г.

车体色  
Body color  
車体色

MC-232/N73

