



1:48 Avro Anson Mk.I

A09191 SCALE MODEL CONSTRUCTION KIT | Wingspan: 359mm Fuselage Length: 269mm | Three Decal Schemes Included

EN Although not generally regarded as one of the most fashionable British aircraft to see service during the Second World War, the Avro Anson was nevertheless one of the most important aircraft not only of the inter-war years, but also during WWII itself and is deserving of more recognition than it usually receives. An aircraft which began its development in 1933 as a high speed, long range, modern mail carrying charter aircraft, the Avro 652 was still in development when the British Air Ministry issued a requirement for a twin engine, general reconnaissance and multi-role aircraft capable of performing a variety of roles for both the Royal Air Force and the Royal Navy. The Avro team felt that their new aircraft would be perfect for the role and later entered it in an official evaluation programme with the competitor de Havilland DH89M, the military version of their biplane Dragon Rapide. The Avro design was found to possess greater range and endurance and whilst not without a few areas which would require some design modifications, an initial order for 174 militarised aircraft was placed. The Avro 652A was given the name Anson after an Eighteenth Century British Admiral of the fleet.

Highlighting the importance of the Avro Anson as a British aircraft type, when it entered service with No.48 Squadron at RAF Manston in March 1936, it became the first monoplane type to achieve squadron service status and was also the first RAF aircraft to feature a retractable undercarriage. The RAF Anson Mk.I was equipped with a fixed forward firing .303 machine gun operated by the pilot and a single Lewis gun mounted in the manually traversed dorsal turret. It could also be equipped with a modest bomb load, something which was required by submarine hunting aircraft operated by Coastal Command.

During the Dunkirk evacuations, Ansons used to cover the operation came under attack by Messerschmitt Bf

109 fighters, which had real difficulty engaging the slow flying British aircraft. Consistently overshooting the Ansons, they came in the sights of the aircraft's forward firing gun and astonishingly, two of the Luftwaffe fighters were shot down and a third was badly damaged, with all the Ansons escaping from the engagement unscathed. Despite the fact that the RAF entered the Second World War with 26 squadrons equipped with Avro Ansons, they were basically obsolete as a fighting machine and were quickly withdrawn to secondary training roles, a task for which the 'Faithfull Annie' was particularly well suited. As part of the Empire Air Training Scheme, many thousands of aircrew destined for service with Bomber Command were trained both in the UK and overseas.

Specification

Maximum Speed: 188 mph (303 km/h)

Range: 660 miles (1,060 km)

Wingspan: 56 ft 6.0 in (17.22 m)

Length: 42 ft 3.0 in (12.88 m)

Armament: 1 x .303in (7.7mm) Machine Gun in front fuselage.

1 x .303in (7.7mm) Machine Gun in dorsal turret. 360lbs (160kg) of bombs.

FR Bien qu'il ne soit généralement pas considéré comme l'un des avions britanniques les plus en vogue de la Seconde Guerre mondiale, l'Avro Anson a néanmoins été l'un des avions les plus importants non seulement de l'entre-deux-guerres, mais aussi de la Seconde Guerre mondiale elle-même, et il mérite une plus grande reconnaissance que celle dont il jouit habituellement. L'Avro 652, dont le développement a débuté en 1933 en tant qu'avion charter moderne à grande vitesse et à long rayon d'action pour le transport du courrier, était encore en cours de développement lorsque le ministère de l'Air britannique a lancé un appel d'offres pour un avion bimoteur de reconnaissance générale et polyvalent capable de remplir diverses fonctions pour la Royal Air Force et la Royal Navy. L'équipe Avro a estimé que son nouvel avion serait parfait pour ce rôle et l'a par la suite inscrit à un programme d'évaluation officiel avec son concurrent le Havilland DH89M, la version militaire de leur biplan Dragon Rapide. Grâce à sa conception, l'Avro a démontré un rayon d'action supérieur et une plus grande endurance. Malgré certains domaines nécessitant quelques modifications de conception, une commande initiale de 174 avions militarisés fut passée. L'Avro 652A a été baptisé Anson, du nom d'un amiral de la flotte britannique du XVIIIe siècle.

Soulignant son importance en tant qu'avion de conception typiquement britannique, l'Avro Anson, lorsqu'il est entré en service au sein du 48e escadron de la stationné sur la base RAF Manston en mars 1936, est devenu le premier appareil monoplan à obtenir le statut de service en escadron et le premier avion de la RAF à être équipé d'un train d'atterrissage escamotable. L'Anson Mk.I de la RAF était équipé d'une mitrailleuse fixe tirant vers l'avant de type 7,7 mm commandée par le pilote et d'une seule mitrailleuse Lewis montée dans la tourelle dorsale à déplacement manuel. Il pouvait également emporter une charge de bombes modeste, ce qui était nécessaire pour les avions de lutte anti-sous-marine exploités par Coastal Command.

Pendant l'évacuation de Dunkerque, les Anson utilisés pour couvrir l'opération ont été attaqués par des chasseurs Messerschmitt Bf 109, qui ont eu beaucoup de mal à engager les avions britanniques au vol lent. Dépassant constamment les Anson, ils entraient dans la ligne de mire de leur canon tirant vers l'avant et, étonnamment, deux des chasseurs de la Luftwaffe ont été abattus et un troisième a été gravement endommagé, tandis que tous les Anson sont sortis indemnes de l'engagement. Bien que la RAF soit entrée dans la Seconde Guerre mondiale avec 26 escadrons dotés d'Avro Anson, ces appareils étaient dépassés en tant qu'avions de combat et ont été rapidement retirés pour être affectés à des rôles d'entraînement secondaires, tâche pour laquelle le « Faithfull Annie » était particulièrement bien adapté. Dans le cadre du programme d'entraînement aérien de l'empire britannique, plusieurs milliers d'équipages destinés à servir dans le Bomber Command ont été formés au Royaume-Uni et à l'étranger.

Spécification:

Vitesse maximale: 303 km/h

Autonomie: 1.060 km

Envergure: 17,22 m

Longueur: 12,88 m

Armement: 1 mitrailleuse de 7,7 mm dans le fuselage avant.

1 mitrailleuse de 7,7 mm dans la tourelle dorsale. 160 kg de bombes

DE Unter den im Zweiten Weltkrieg eingesetzten britischen Flugzeugen nimmt die Avro Anson allgemein einen eher begrenzten Rang ein. Dabei kann sie durchaus berechtigten Anspruch als nicht nur in der Zwischenkriegszeit, sondern auch im anschließenden Krieg bedeutendes Flugzeug erheben. Ihr Entwurf hatte 1933 als modernes, schnelles Charter-Postflugzeug für den Langstreckeneinsatz begonnen. Als Avro 652 war sie noch im Entwicklungsstadium, als das damalige britische Luftfahrtministerium eine Anforderung für ein zweimotoriges Aufklärungs- und Mehrzweckflugzeug abgab, das für vielfältige militärische Aufgaben sowohl der Royal Air Force als auch der Royal Navy dienen konnte. Die Techniker von Avro sahen ihr neues Flugzeug als perfekte Lösung an. Die Firma beteiligte sich später an einem offiziellen Bewertungsprogramm mit ihrem Konkurrenzflugzeug De Havilland DH89M, der Militärversion des von der Havilland Aircraft Company entwickelten Doppeldeckers Dragon Rapide. Das von Avro entworfene Flugzeug konnte größere Reichweite und Dauerleistung bieten. Es mussten jedoch noch gewisse konstruktive Änderungen vorgenommen werden, als ein Erstauftrag auf 174 militärisch ausgeführte Maschinen erteilt wurde. Die Avro 652A wurde nun auf Avro Anson umbenannt, nach dem im 18. Jahrhundert bedeutenden Ersten Lord der Admiralität George Anson.

Die Bedeutung der Avro Anson als britischer Flugzeugtyp war augenfällig, als sie vom Geschwader Nr. 48 auf dem Fliegerhorst RAF Manston im März 1936 in den Dienst übernommen wurde: Sie war der erste von der RAF als reguläres Geschwaderflugzeug eingestellte Eindecker und auch deren erste mit einziehbarem Fahrgestell ausgerüstete Maschine. Die Anson Mk.I der RAF war mit einem vom Piloten bedienten, starr montierten und vorwärts feuenden 7,7 mm-MG ausgestattet. Außerdem verfügte sie über ein in der Heckflossenkanzel angeordnetes manuell verfahrbares Lewis-MG. Sie konnte auch eine begrenzte Bombenlast tragen, was für vom Coastal Command zur Verfolgung von U-Booten eingesetzte Flugzeuge erforderlich war.

Bei der Evakuierung von Dünkirchen fanden deutsche Piloten es schwierig, zur Deckung eingesetzte, relativ langsam fliegende Ansons mit ihren Messerschmitt Bf 109 Jägern anzugreifen. Da sie nämlich mit ihrer viel höheren Geschwindigkeit an den Ansons immer wieder vorbei flogen, kamen sie unversehens in den Schussbereich der vorwärts feuenden MG. Dabei wurden zwei Jäger der Luftwaffe abgeschossen und ein dritter davon schwer beschädigt, wobei sämtliche Ansons unversehrt entkommen konnten. Obwohl die RAF bei Kriegsbeginn 26 Geschwader mit Avro Ansons ausgerüstet hatte, waren diese Maschinen damals als Kampfflugzeuge bereits veraltet. Sie wurden deshalb schnell zu untergeordneten Schulungsaufgaben abgezogen – und damit zu Einsatzweisen, für welche dieses zuverlässige Flugzeug bestens geeignet war. Innerhalb des Empire Air Training Scheme, eines umfangreichen britischen Programms zur Schulung von Luftfahrtpersonal während des Krieges, wurden tausende Kandidaten vom Bomber Command sowohl in Großbritannien als auch im Ausland mithilfe der Ansons ausgebildet.

Spezifikation:

Höchstgeschwindigkeit: 303 km/h

Reichweite: 1060 km

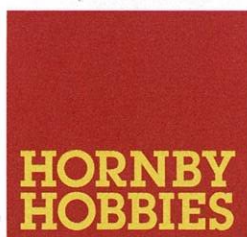
Spannweite: 17,22 m

Länge: 12,88 m

Bewaffnung: ein 7,7 mm-MG im vorderen Rumpf.

ein 7,7 mm-MG in der Heckflossenkanzel. 160 kg Bomben

Airfix would like to thank John Deckert and the Board members of the Nhill Aviation Heritage Centre and also Bill Reid for their help with the development of this product.



FOR BEST RESULTS:

Surfaces to be painted should be clean – before parts are removed from the sprue, wash in warm, soapy water, rinse and dry thoroughly. Stir paints thoroughly before use.

PLEASE NOTE:

Some parts in the kit may not be required to build the model specified.



Manufactured by: Hornby Hobbies Ltd Westwood, Margate, Kent, CT9 4JX, UK +44(0)1843 233525 customerservices.uk@hornby.com

EU Authorised Representative: Hornby Italia SRL Viale dei Caduti, 52/A6, Castel Mella (BS), Italy, 25030 +39 0687501292 customerservices.it@hornby.com

ES

Aunque no suele incluirse entre los aviones más emblemáticos de la Segunda Guerra Mundial, el Avro Anson jugó un papel de gran importancia, no solo en el periodo de entreguerras sino también durante el propio conflicto, y merece un reconocimiento mayor del que suele recibir. El desarrollo del Avro 652 comenzó en 1933 como avión de correo de alta velocidad y baja altura, y aún se encontraba en fase de desarrollo cuando el ministerio británico del aire publicó las especificaciones para un bimotor de reconocimiento y polivalente capaz de desempeñar distintas funciones para la Royal Air Force y la Royal Navy. El equipo del Avro consideró que su nuevo diseño sería perfecto para este encargo y lo presentó a un programa de evaluación oficial contra su competidor de Havilland DH89M, la versión militar del biplano Dragon Rapide. El diseño del Avro demostró poseer mayor autonomía y resistencia, y aunque distintos áreas del diseño sufrieron modificaciones, se formalizó un pedido inicial de 174 unidades militarizadas. El Avro 652A recibió el nombre de Anson en honor a un almirante británico del siglo XVIII.

Cabe destacar la importancia del Avro Anson como avión diseñado en Gran Bretaña. Cuando entró en servicio en el escuadrón nº 48 de la base de la RAF en Manston en 1936, fue el primer monoplano en alcanzar estado de servicio en un escuadrón y también fue el primer avión de la RAF con tren de aterrizaje retráctil. El RAF Anson Mk.I de la RAF estaba equipado con una ametralladora delantera del calibre 7,7 mm y manejada por el piloto, y una única ametralladora Lewis instalada en la torreta dorsal de desplazamiento manual. También podía transportar una reducida carga de bombas, de conformidad con los requisitos del Comando Costero para sus aparatos antisubmarino.

Durante las evacuaciones de Dunquerque las unidades Anson utilizados para cubrir la operación sufrieron el ataque de cazas Messerschmitt Bf 109, que se encontraron con grandes dificultades ante los lentos aviones británicos. Tras repetidos errores

de puntería al atacar a los Anson, estos quedaron al alcance de la ametralladora delantera del avión y, sorprendentemente, dos de los cazas de la Luftwaffe fueron derribados y un tercero quedó gravemente dañado, mientras que todos los Anson escaparon del enfrentamiento indemnes. Aunque la RAF entró en la Segunda Guerra Mundial con 26 escuadrones equipados con unidades Avro Anson, este modelo no tardó en quedar obsoleto como avión de caza y fue relegado a funciones secundarias de entrenamiento, para las que el aparato, conocido como "Faithful Annie", resultó especialmente adecuado. Dentro del programa de entrenamiento aéreo del Imperio Británico, muchos miles de pilotos destinados al servicio en el Comando de Bombardeo recibieron formación en el Reino Unido y otros países.

Especificación:

Velocidad máxima: 303 km/h

Autonomía: 1060 km

Envergadura: 17,22 m

Longitud: 12,88 m

Armamento: 1 ametralladora de 0,303 pulgadas (7,7 mm) en el fuselaje delantero. 1 ametralladora de 0,303 pulgadas (7,7 mm) en la torreta dorsal. 160 kg de bombas.

SV

Även om det allmänt sett inte anses vara ett av de mest stilrena brittiska flygplan som användes under andra världskriget, var Avro Anson dock inte bara ett av de viktigaste flygplanen under mellankrigstiden utan även i andra världskriget och förtjänar mer erkännande än det vanligtvis får. Utvecklingen av föregångaren Avro 652 påbörjades 1933 och hade som mål att ta fram ett snabbt och modernt postflygplan som kunde täcka långa sträckor. Denna process pågick fortfarande när det brittiska flygministeriet efterfrågade ett tvåmotorigt flygplan avsett främst för spaning, men även för en mängd andra roller, hos både Royal Air Force och Royal Navy. Avro ansåg att deras nya flygplan skulle vara perfekt för rollen och anmälde det till ett officiellt utvärderingsprogram tillsammans med konkurrenten de Havilland DH89M, stridsflygplansversionen av deras biplan Dragon Rapide. Denna utvärdering slog fast att Avros design hade en större räckvidd och kunde bibehålla kontinuerlig flygning under en längre tid, och även om det fanns ett par områden där den designen behövde anpassas bestämdes 174 stridsberedda flygplan. Avro 652A gavs namnet Anson efter en amiral i den brittiska flottan på sjuttonhundratalet.

Som flygplanstyp hade Avro Anson en stor betydelse i Storbritannien och när det togs i tjänst hos den 48:e skvadronen vid RAF Manston i mars 1936 var det första gången ett monoplan kom i aktiv tjänst, och det var även det första RAF-flygplanet med infällbara landställ. RAF Anson Mk.I var utrustad med en fast framåtskjutande 7,7 mm Vickerskulspruta som kontrollerades av piloten, samt en enskild Lewiskulspruta i det manuellt styrda bakre kanontornet. Det kunde också utrustas med en mindre bombast, vilket krävdes för de flygplan som skulle användas för ubåtsjakt vid RAF:s Coastal Command. Under evakueringen från Dunquerque användes Avro Anson-flygplan för att skydda operationen, och de Messerschmitt Bf 109 som

attackerade hade svårt att anfalla de långsamt flygande brittiska flygplanen. Då de konstant flög förbi Avro Anson-flygplanen hamnade de ofta inom räckhåll för deras framåtskjutande kulsprutor och otroligt nog sköts två plan från Luftwaffe ner och ett tredje skadades allvarigt, medan alla Avro Anson-flygplan klarade sig oskadade från luftstriden. Trots att RAF gick in i andra världskriget med 26 skvadroner som använde Avro Anson-flygplan, var de i stort sett redan förlegade som stridsflygplan och fick snart gå tillbaka till sekundära träningsroller, något som "Faithful Annie", som flygplanet kärleksfullt kallades, var särskilt lämpat för. Som en del av British Commonwealth Air Training Plan användes Avro Anson för att utbilda tusentals personer som flygplansbesättning för RAF:s Bomber Command.

Specifikation:

Maximal hastighet: 303 km/h

Räckvidd: 1 060 km

Spännvidd: 17,22 m

Längd: 12,88 m

Bestykning: 1 x 7,7 mm inbyggd frammonterad Vickerskulspruta. 1 x 7,7 mm Lewiskulspruta i bakre kanontorn. 160 kg bombast.

ASSEMBLY INSTRUCTIONS

EN

Study drawings and practise assembly before cementing parts together. Carefully scrape paint from cementing surfaces. All parts are numbered. Paint small parts before assembly. To apply decals cut sheet as required, dip in warm water for a few seconds, slide off backing into position shown. Use in conjunction with box artwork. Not appropriate for children under 36 months of age, due to the presence of small detachable parts.

FR

Étudier attentivement les dessins et simuler l'assemblage avant de coller les pièces. Gratter soigneusement toute peinture sur les surfaces à coller. Toutes les pièces sont numérotées. Peindre les petites pièces avant l'assemblage. Pour coller les décalcomanies, découper le motif, le plonger quelques secondes dans de l'eau chaude puis le poser à l'endroit indiqué en décollant le support papier. Utiliser conjointement avec les illustrations sur la boîte. Ne convient pas aux enfants de moins de 36 mois - présence de petits éléments détachables.

DE

Vor dem Zusammenkleben der Teile die Zeichnungen sorgfältig ansehen und die zu verklebenden Teile zur Vermeidung möglicher Fehler versuchsweise zusammenfügen. Dann an den Klebeflächen vorhandene Farbbeschichtung vor dem Zusammenkleben vorsichtig abkratzen. Alle Bestandteile sind mit Nummern versehen. Kleine Teile vor dem Zusammenbau bemalen. Abziehbilder wie gewünscht ausschneiden. Vor dem Anbringen einige Sekunden in warmes Wasser tauchen und dann vom Trägerpapier in ihre vorgesehene Position schieben. Dabei die Abbildungen auf der Schachtel beachten. Nicht für Kinder unter 36 Monaten geeignet, da Abnehmteile bzw. lose angebrachte Kleinteile enthalten sind.

ES

Estudiar los dibujos y practicar el montaje antes de pegar las piezas. Raspar cuidadosamente la pintura en las superficies de contacto antes de pegar las piezas. Todas las piezas están numeradas. Es conveniente pintar las piezas pequeñas antes de su montaje. Para aplicar las calcomanías, cortarlas de la hoja, sumergirlas en agua tibia durante unos segundos y deslizarlas a la posición indicada. Utilizar en conjunción con la ilustración de la caja. No es adecuado para niños menores de 36 meses, ya que contiene piezas pequeñas que podrían soltarse.

SV

Studera bilderna noggrant och sätt ihop delarna innan du limmar ihop dem. Skrapa försiktigt bort färg från limmade delar. Alla delarna är numererade. Måla smådelarna före inopsättning. Sätt fast dekalerna genom att klippa arket, doppa i varmt vatten några sekunder och låta baksidan glida på plats som bilden visar. Använd enligt bildanvisningarna på kartongen. Rekommenderas ej för barn under 3 år. Innehåller löstagbara smådelar.

NL

Tekeningen bestuderen en delen in elkaar zetten alvorens deze te lijmen. Lak voorzichtig van lijmvlakken afschrapen. Alle delen zijn genummerd. Kleine delen vóór montage verven. Voor aanbrengen van stickers, gewenste stickers uit het vel knippen, een paar seconden in warm water dompelen en dan van het schutblad af op afgebeelde plaats schuiven. Hierbij afbeelding op doos raadplegen. Niet geschikt voor kinderen onder 3 jaar, omdat kleine deeltjes gemakkelijk kunnen losraken.

PO

Przed przystąpieniem do sklejania przestudiuj uważnie rysunki i przećwicz składanie części. Ostrożnie zeskrob ze sklejanych powierzchni farbę. Wszystkie części są ponumerowane. Drobnie części pomaluj przed ich złożeniem. Celem przeniesienia kalkomanii wytnij ją z arkusza, zanurz na kilka sekund w letniej wodzie i zsuj z podłoża na wymaganie miejsce. Układ w połączeniu ze wzorami na pudełku. W związku z obecnością wielu drobnych, rozbielanych części, nieodpowiednie dla dzieci poniżej 3 lat.

IT

Studiare i disegni ed esercitarsi a montare i vari pezzi prima di fissarli con la colla. Raschiare con cura le tracce di vernice dalle superfici da incollare. Tutti i pezzi sono numerati. Verniciare i pezzi di piccole dimensioni prima di montarli. Per applicare le decalcomanie, ritagliare il foglio nel modo richiesto, immergere in acqua calda per alcuni secondi, quindi staccare la decalcomania dalla carta di supporto e posizionarla nel punto desiderato. Usare le decalcomanie come indicato nell'illustrazione riportata sulla confezione. Non adatto a bambini di età inferiore a 36 mesi per la presenza di componenti di piccole dimensioni che potrebbero staccarsi.

PT

Estudar atentamente os desenhos e experimentar a montagem. Raspar cuidadosamente as superfícies de modo a eliminar pintura antes de colar. Todas as peças estão numeradas. Pintar as pequenas peças antes de colar. Para aplicar as decalcomanias, cortar as folhas e mergulhar em água morna por alguns segundos, depois deslizar e aplicar no respectivo lugar, como indicado nas ilustrações na caixa. Não convém a uma criança de menos de 36 meses devido à presença de pequenos elementos destacáveis.

EL

Μελετήστε προσεκτικά τα σχέδια και συναρμολογήστε για πρώτη φορά τα κομμάτια χωρίς να τα συγκολλήσετε. Αφαιρέστε επιμελώς την πλαστική βαφή από τις επιφάνειες τις οποίες θα συγκολλήσετε. Όλα τα κομμάτια είναι αριθμημένα. Χρωματίστε τα μικρά κομμάτια πριν από τη συναρμολόγηση. Για να κολλήσετε τις χαλκομανίες, κόψτε γύρω από το σχέδιο όπως απαιτείται, βυθίστε το μερικά δευτερόλεπτα σε χλιαρό νερό και μετά τοποθετήστε το στη θέση που υποδεικνύεται, αφαιρώντας τη μεμβράνη που το καλύπτει. Λάβετε υπόψη σας ταυτοχρόνα την εικονογράφηση του κουτιού. Ακατάλληλο για παιδιά ηλικίας κάτω των 36 μηνών λόγω ύπαρξης μικρών κομματιών που αποσπώνται.

FI

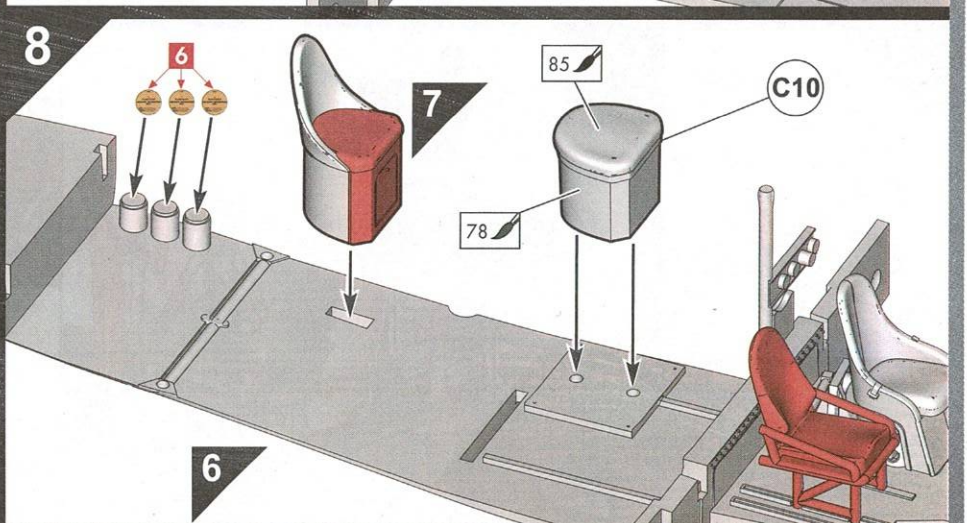
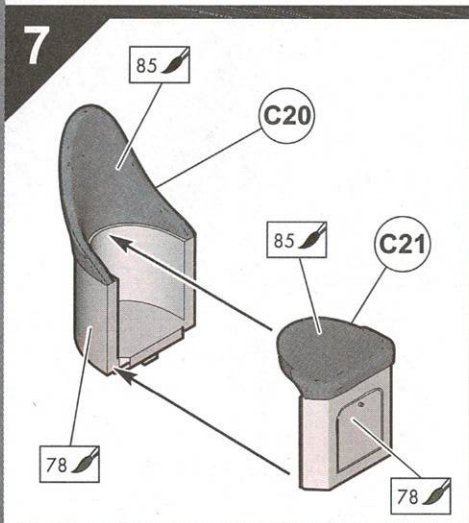
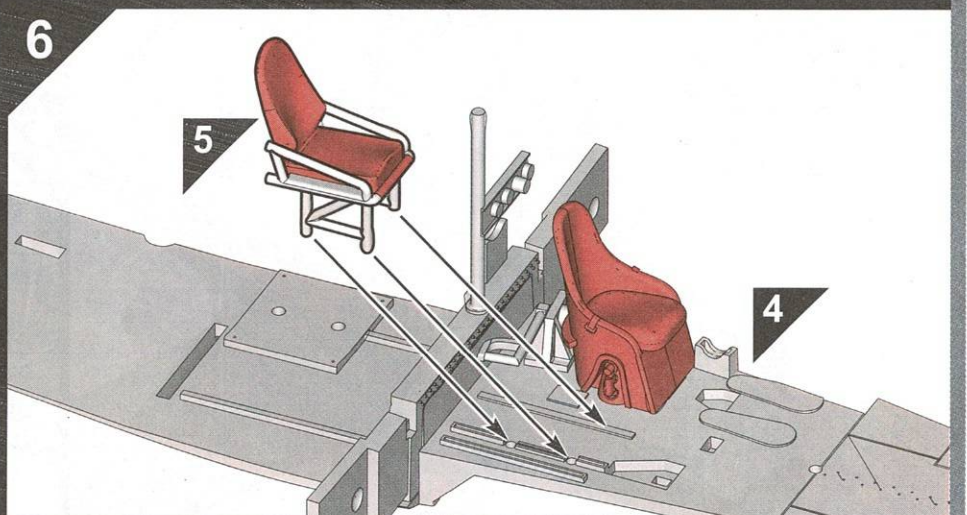
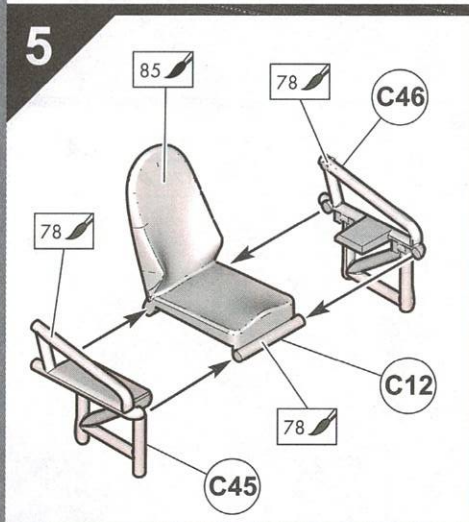
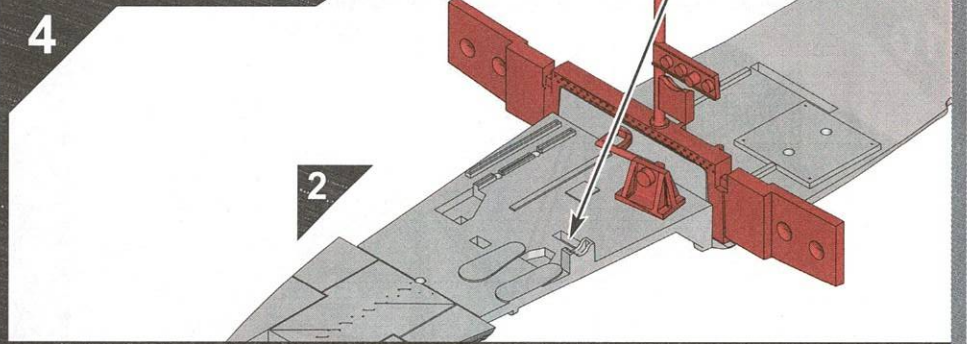
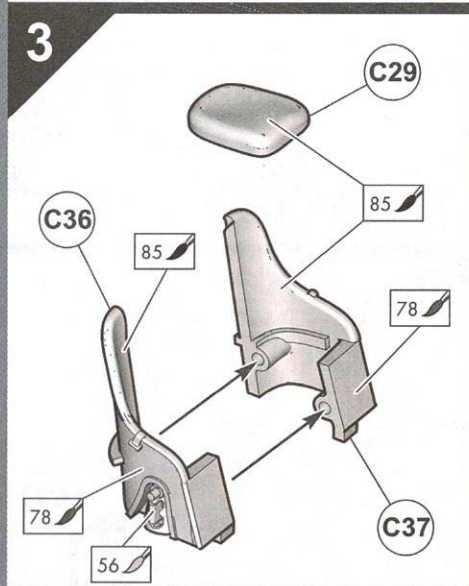
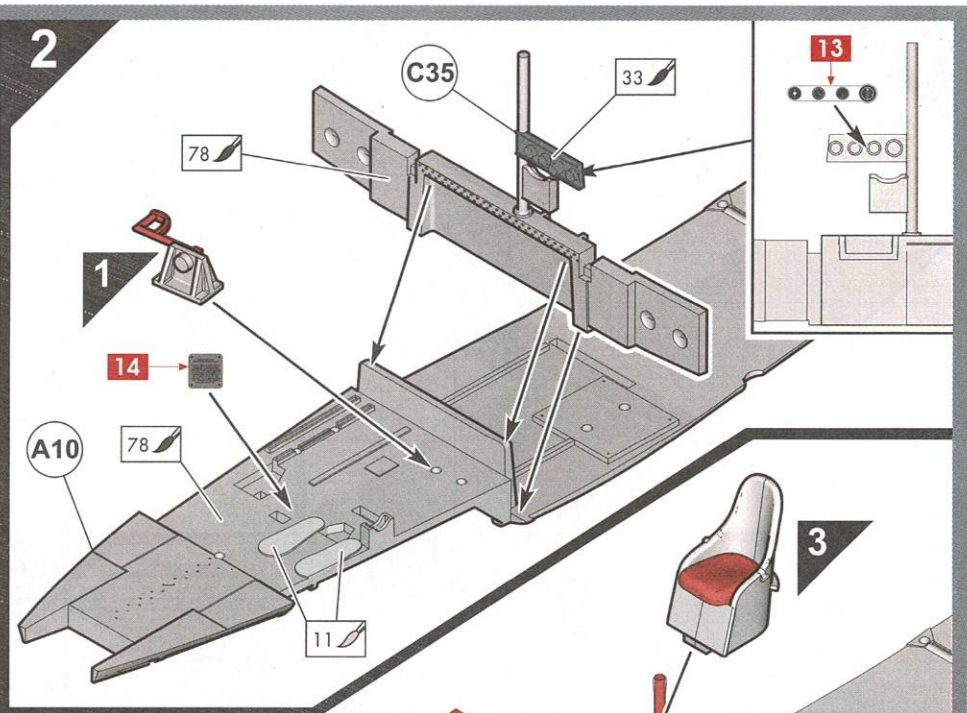
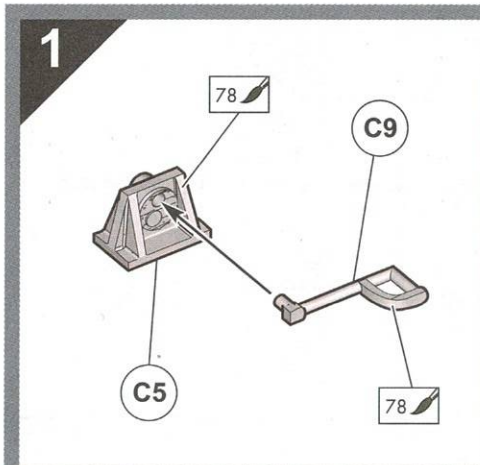
Tutustu piirroksiin ja harjoittele kokoamista, ennen kuin liimaat osat yhteen. Raaputa maali varovasti pois liimattavilta pinnoilta. Kaikki osat on numeroitu. Maalaa pienet osat ennen kokoamista. Siirtokuvien kiinnittämiseksi leikkaa ne arkista tarpeen mukaan. Kasta kuva lämpimään veteen muutamaa sekunnin ajaksi, anna takapuolen liukua kovalle osoitettuun kohtaan. Käytetään yhdessä laatikon kuvituksen kanssa. Ei suositella alle kolmivuotiaille lapsille. Pajon irroteltavia pikkusasia.

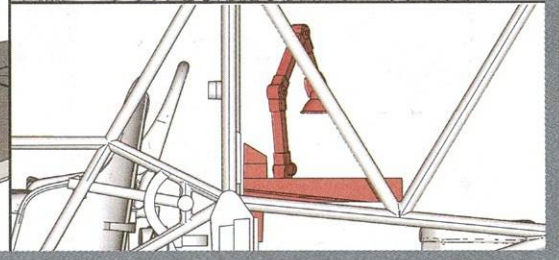
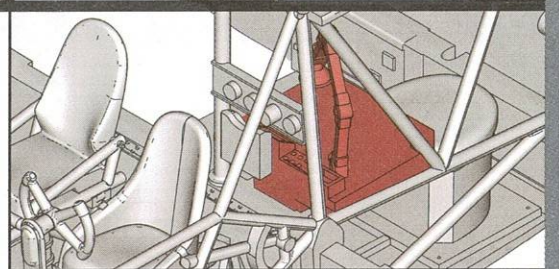
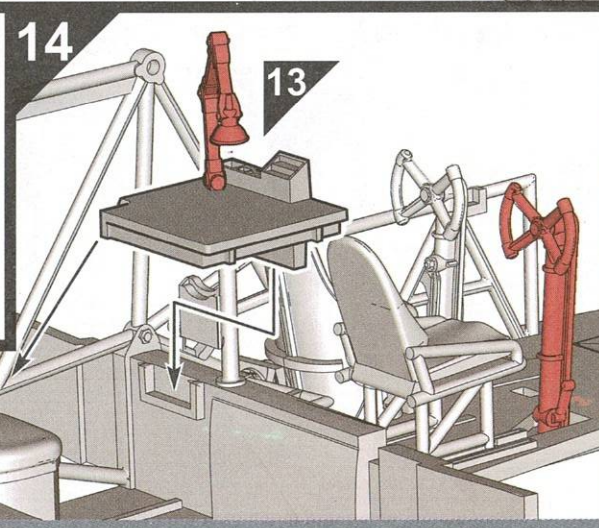
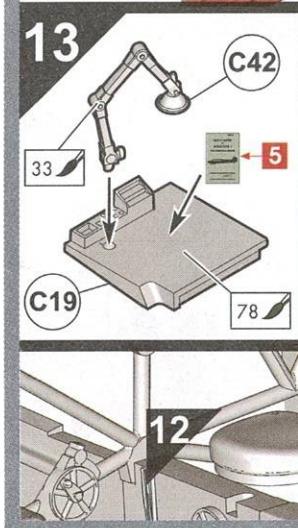
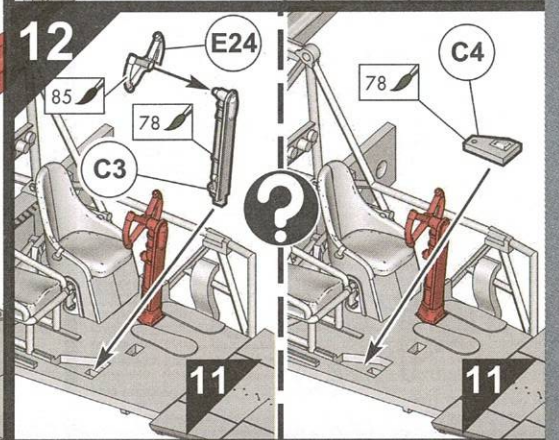
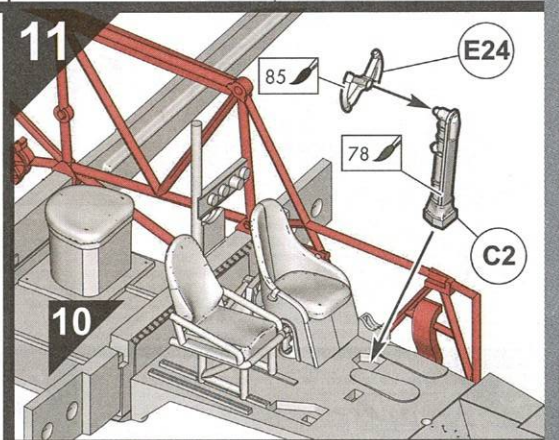
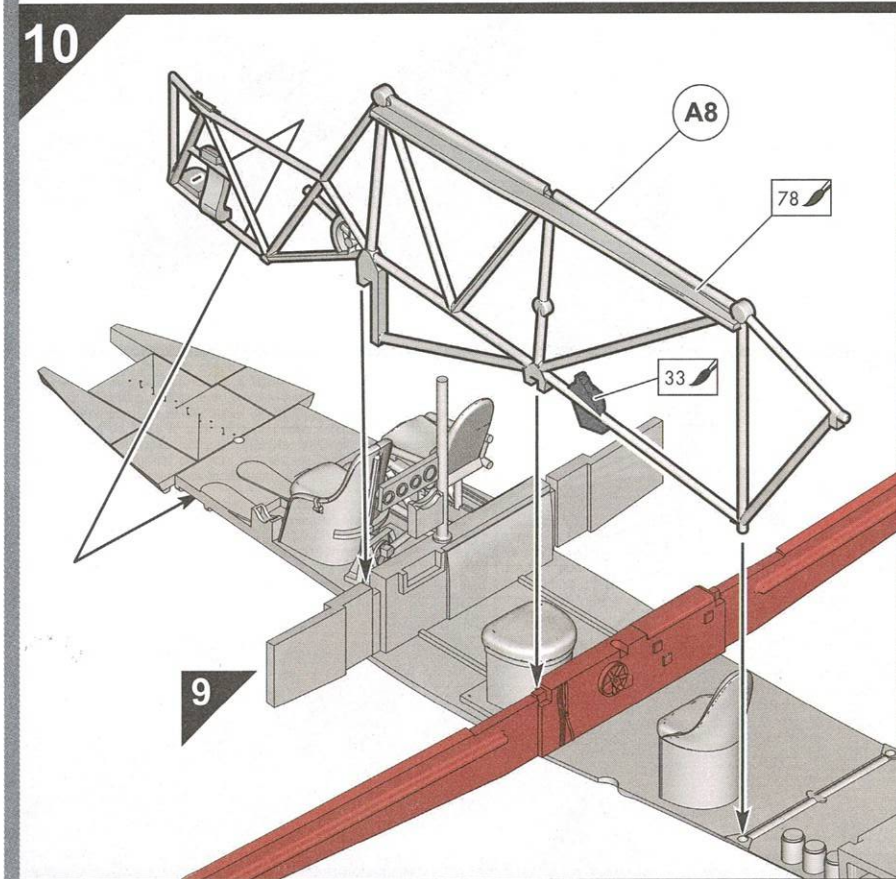
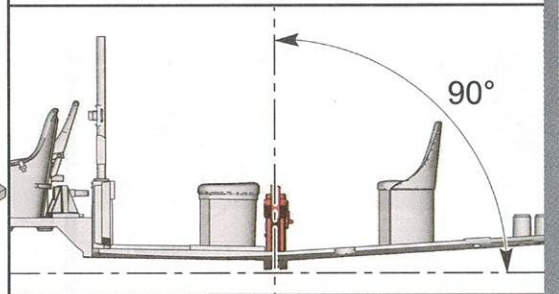
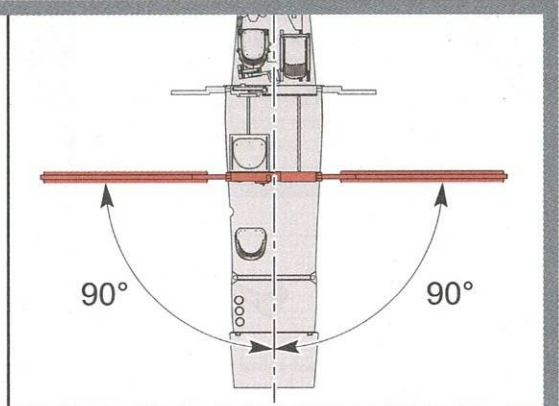
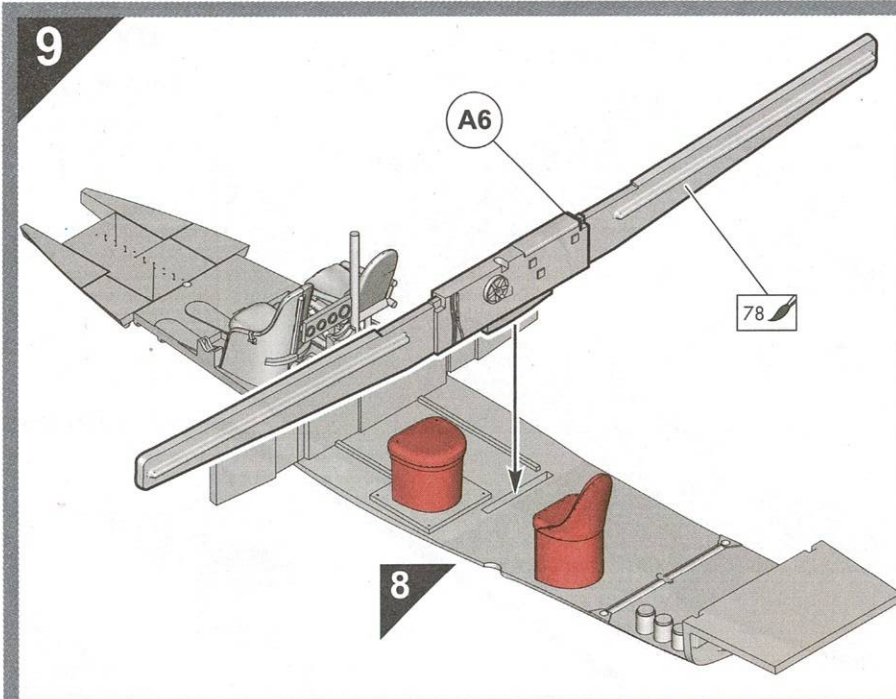
DA

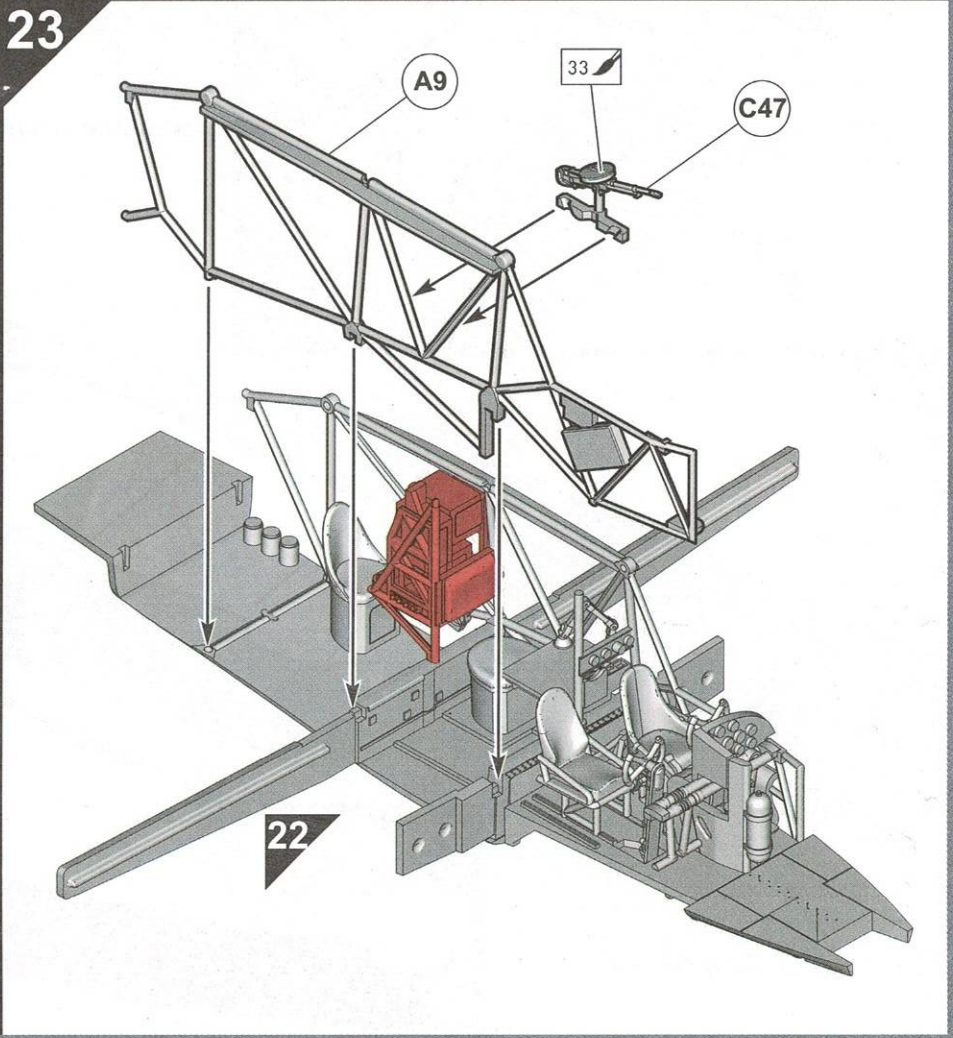
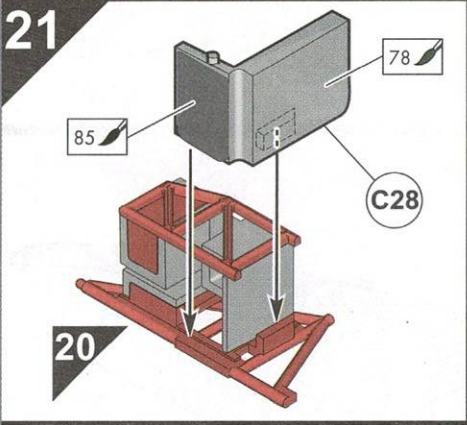
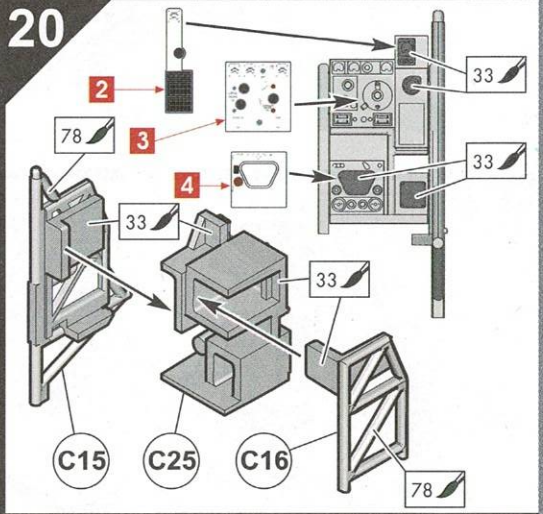
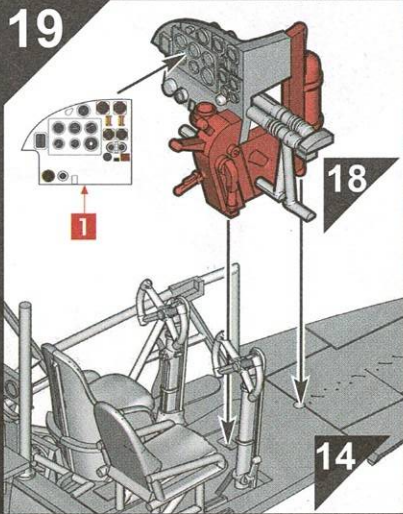
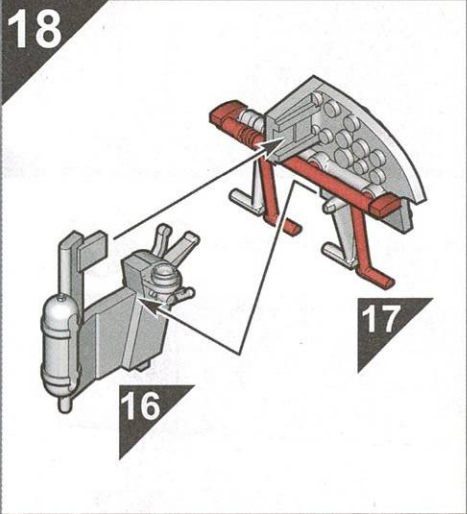
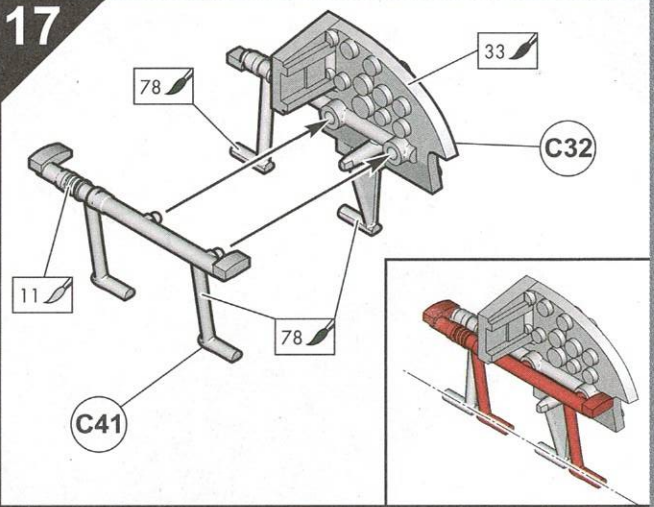
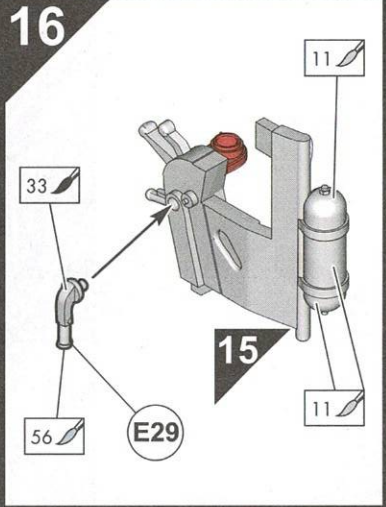
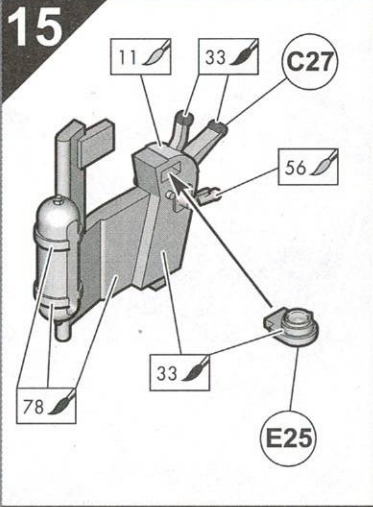
Studér tegningerne nøje og forsøg at sætte delene sammen, inden de klæbes sammen. Skrab forsigtigt malingen af de overflader, der skal klæbes sammen. Alle dele er nummererede. Små dele skal males, før de monteres. Overføringsbillederne påføres ved at klippe dem ud af arket, som påkrævet, dyppe dem i varmt vand i nogle få sekunder, hvorefter underlaget glides af i de viste positioner. Påføres ifølge illustrationerne på æsken. Ikke egnet til børn under 3 år på grund af tilstedeværelse af små afdagte dele.

ASSEMBLY ICON INSTRUCTIONS

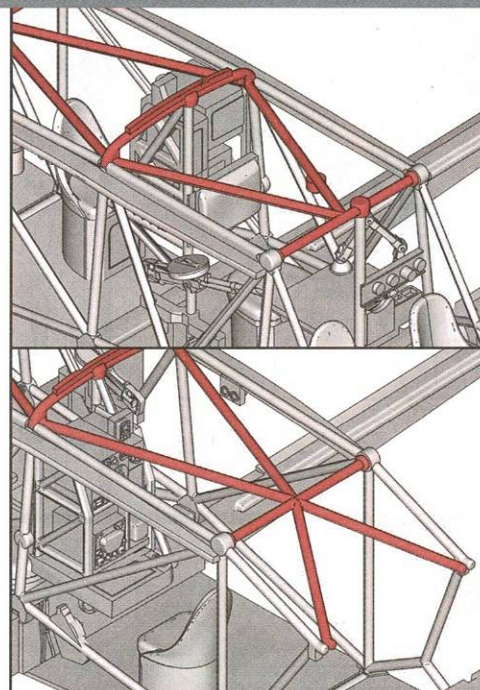
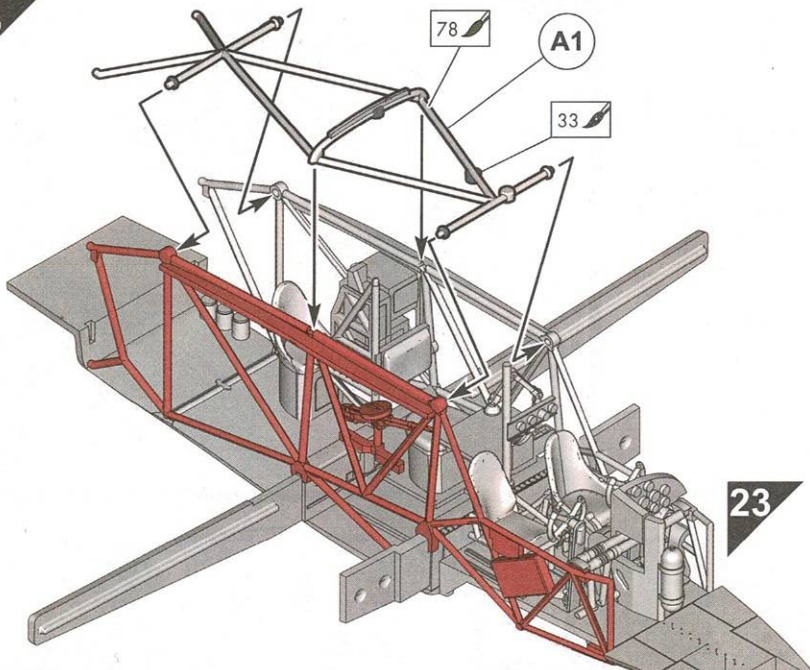
Assembly phase / Montagephase / Fase de montaje / Montieringsfasen / Fase di montaggio / Montagefase / Fase de montagem / Montieringsfasse / Kokoamisvaihe / Faza składowania / Φάση συναρμολόγησης. Cement / Coler / Kleben / Kleben / Pegar / Limma / Incollare / Lijmen / Colar / Klebes / Limaa / Klei é / Συγκολλήστε. Do not cement together / No pas coler / Nicht kleben / Nicht kleben / No pegar / Limma inte / Non incollare / Niet lijmen / Não colar / Skal ikke klæbes / Älä liimaa / Nie klei é / Μη συγκολλήσετε. Indicates final location / Indique l'emplacement final / Zeigt Endposition / Indica la ubicación definitiva / Anger slutmonteringspunkt / Sede di montaggio finale / Geeft uiteindelijke locatie aan / 'Indica localização final / Viser endelig placering / Osoittaa lopullisen sijainnin / Oznacza miejsce docelowe / Υποδεικνύει τελική τοποθεσία. Alternative part(s) provided / Autre(s) pièce(s) fournie(s) / Ersatzteil(e) mitgeliefert / Se incluye(n) pieza(s) alternativa(s) / Alternativ(a) del(ar) ingår / Uno o più componenti alternativi forniti / Alternativie onderdelen meegeleverd / Peça(s) alternativa(s) fornecida(s) / Alternativ(e) del(e) medfølger / Vainohetkiset osat pakkauksessa / Dostępe części zamiennie / Παρέγονται εναλλακτικά κομμάτια. Repeat this operation / Répéter l'opération / Vorgang wiederholen / Repetir la operación / Upprepa åtgärden / Ripetere l'operazione / De verrichting herhalen / Repetir a operação / Manovren gentages / Toista toimenpite / Powtórz é operacj é / Επανάλαβετε τη διαδικασία. Decals / Décalcomanies / Abziehbild / Calcomanias / Dekaler / Decalcomanie / Stickers / Decalcomania / Billedoverføring / Siirtokuvat / Kalkomanie / Χαλκομανίες. Crystal part / Pièce cristal / Kristallteil / Pieza de cristal / Kristallidel / Pezzo cristallo / Kristallen onderdeel / Peça de cristal / Krystalstykke / Kristalliosa / Część kryształowa / Κομμάτι κρυστάλλου. Weight / Lester / Beschweren / Lastrar / Belasta / Applicare un peso / Verzwaren / Lastrar / Påfør vægt / Aseta vastapaino / Obciążyc balastem / Επιθέστε βάρος. Remove by filing / Enlever avec une lime / Abfeilen / Eliminar con lima / Ta bort genom att fila / Rimuovere con la lima / Verwijderen door afvijlen / Remova liando / Fjern ved at file væk / Poista villaamalla / Usun aç przy użyciu pilnika / Αφαιρέσετε λιμόντας με λίμα. Drill or pierce / Percer / Durchbohren / Perforar / Borna / Trapanare o forare / Boren of doorboren / Furar / Gennembor / Porać tai puhkaise / Wywierć ć lub przedziurawić ć / Τρυπήστε. Cut / Découper / Schneiden / Cortar / Skär / Taglare / Snijden / Cortar / Skær / Leikkaa / Przeciąć / Κόψτε. Humbrol paint number / No peinture Humbrol / Humbrol-Farbenummer / No de pintura Humbrol / Humbrol färg nummer / No vernice Humbrol / Humbrol verfnummer / No de pintura Humbrol / Humbrol malingnummer / Humbrol-maalin numero / Nr farby Humbrol / Número cromático Humbrol.



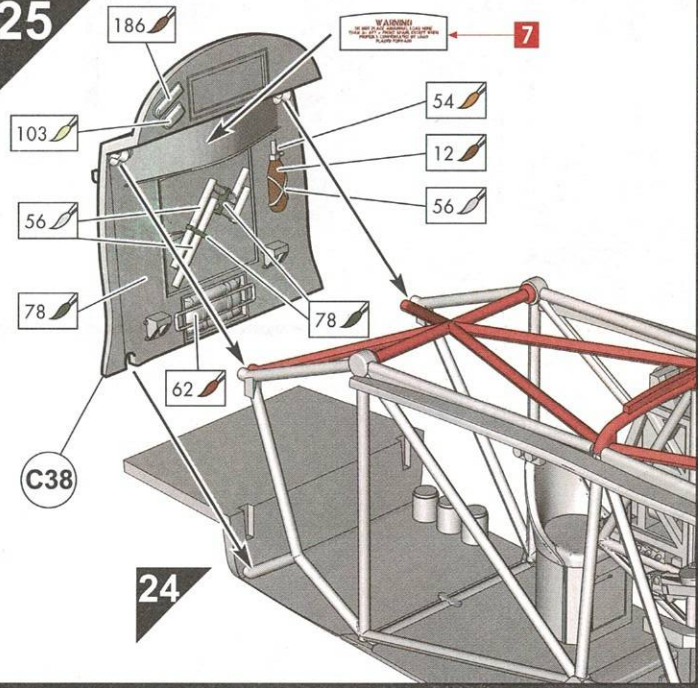




24

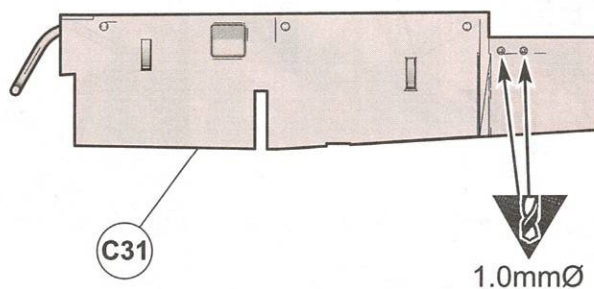


25

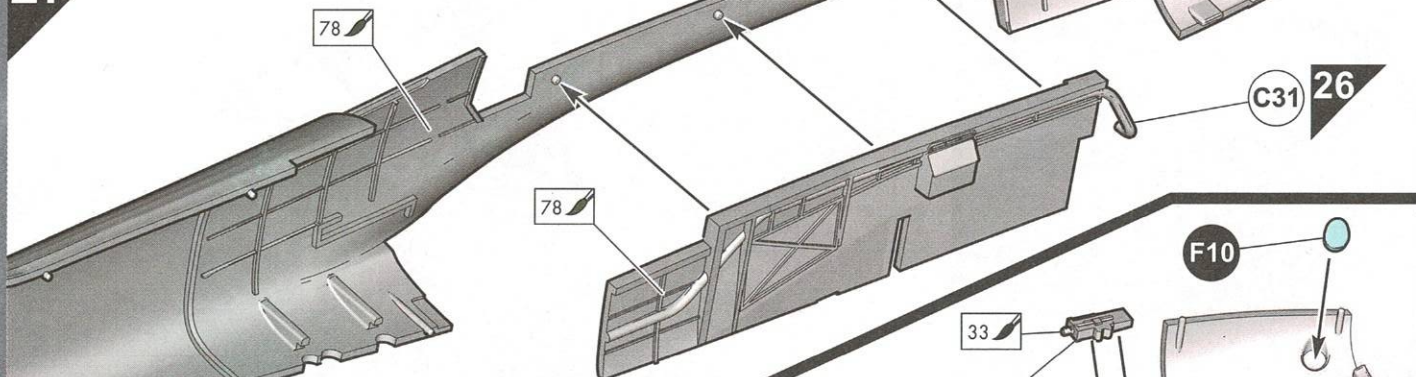


26

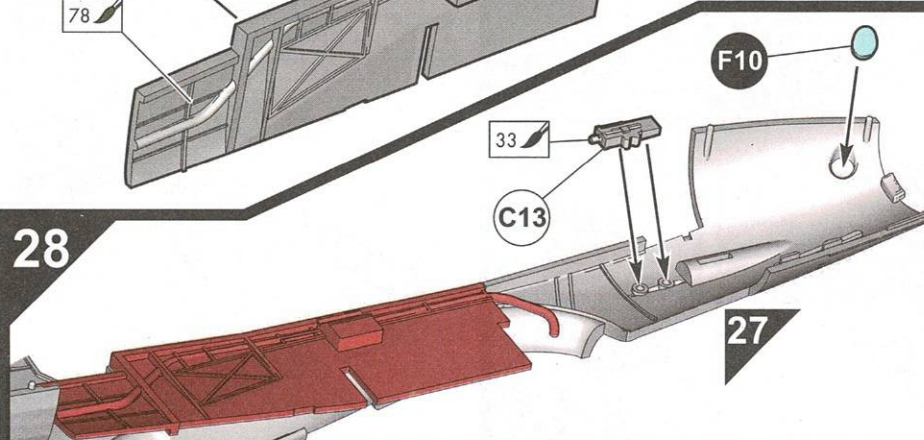
See step 30 on page 8



27

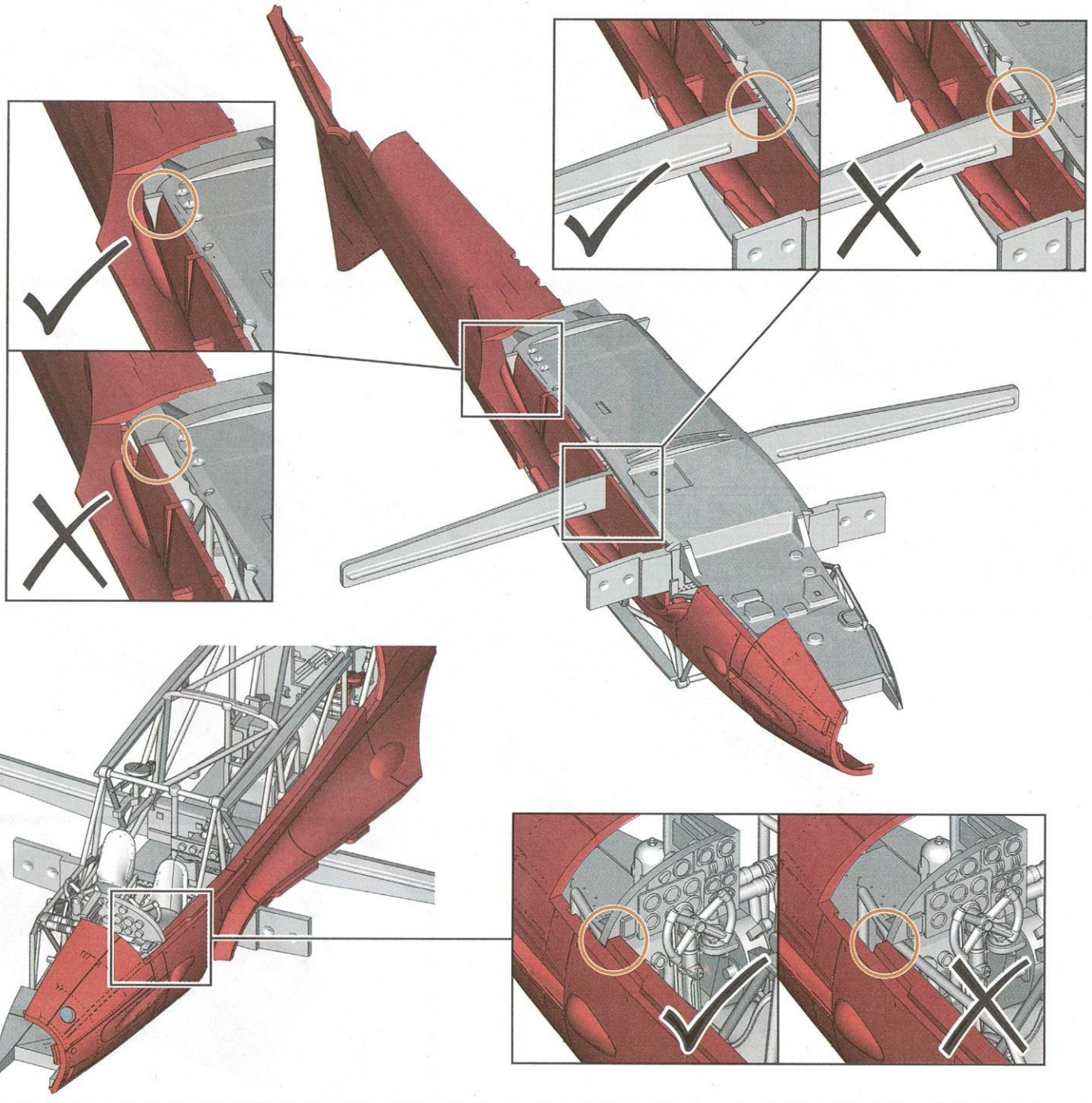
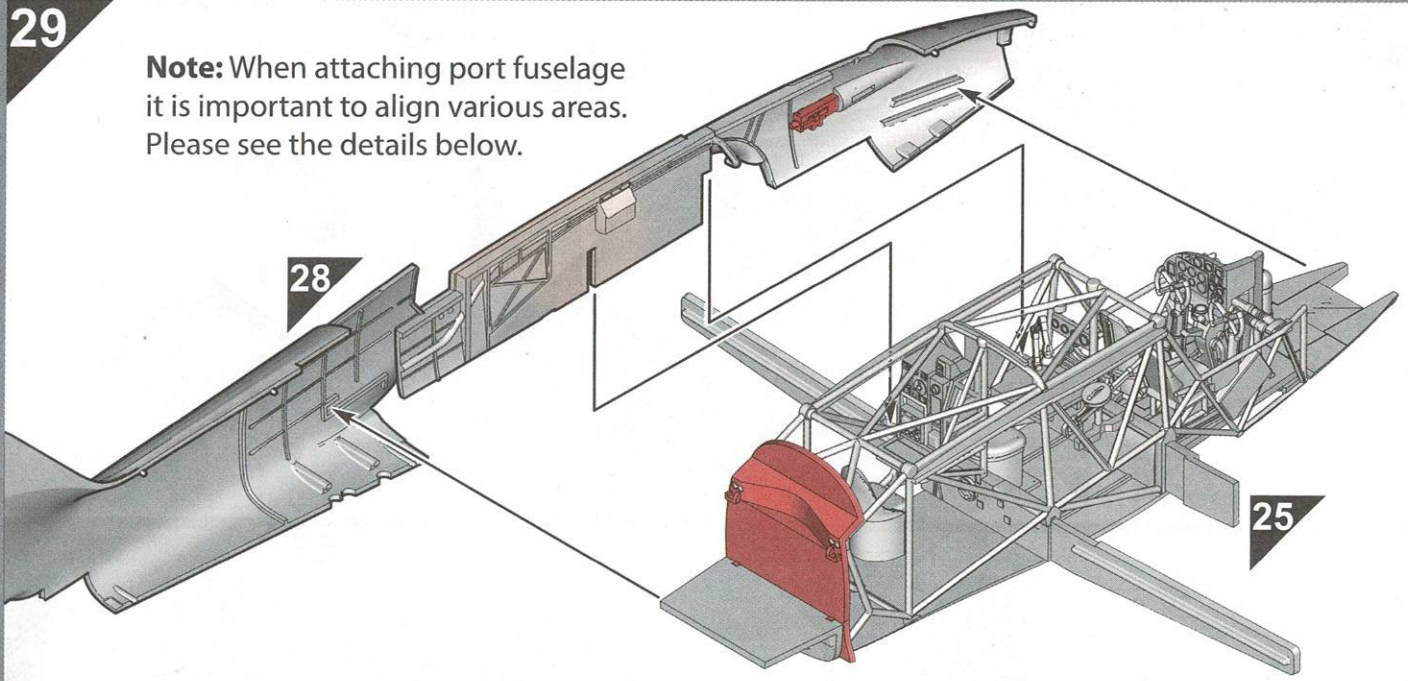


28

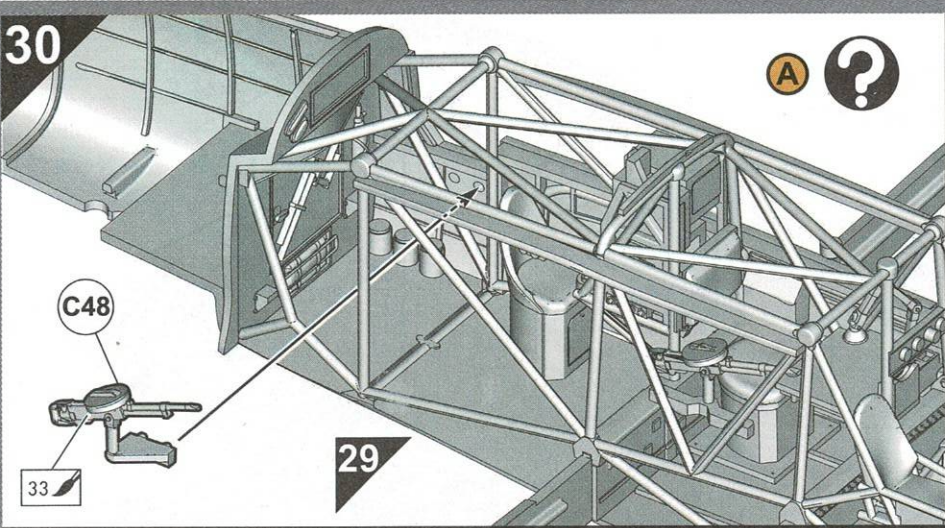


29

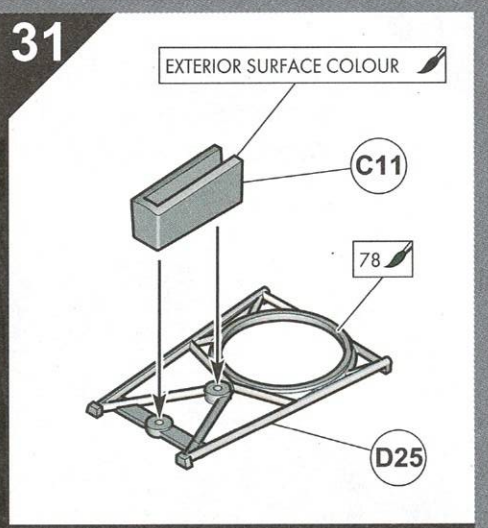
Note: When attaching port fuselage it is important to align various areas. Please see the details below.



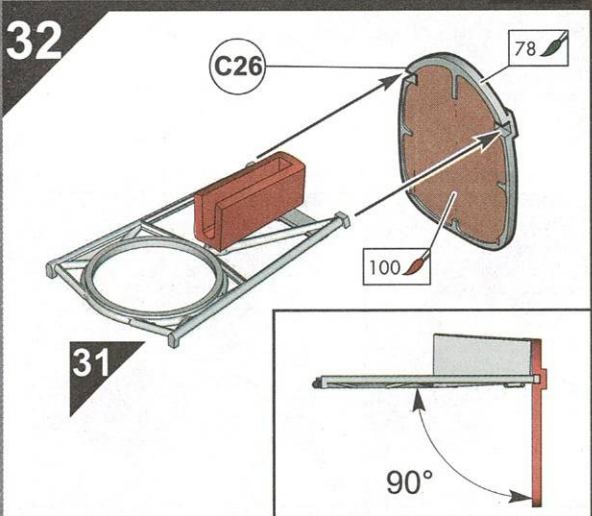
30



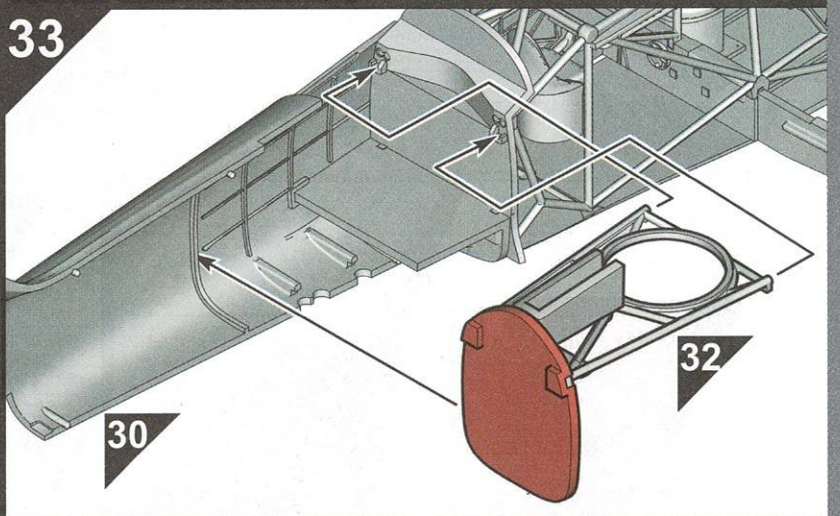
31



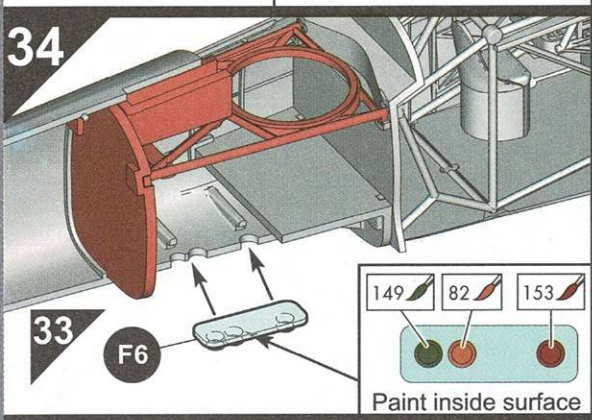
32



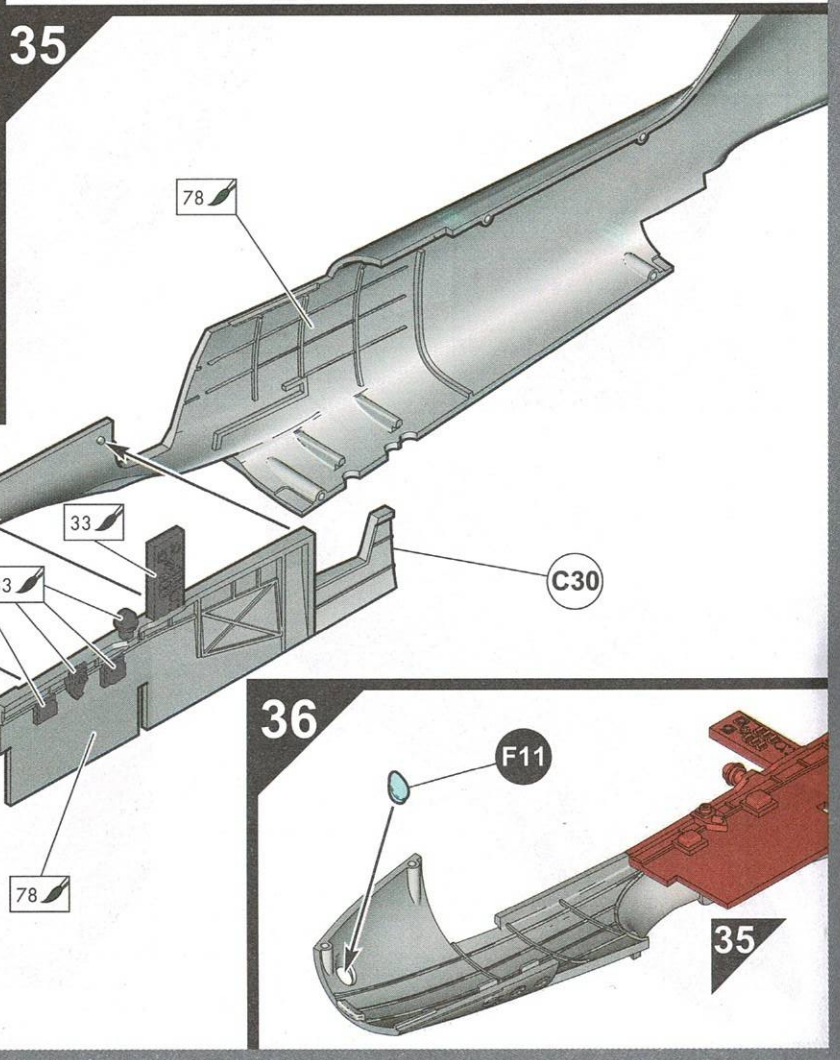
33



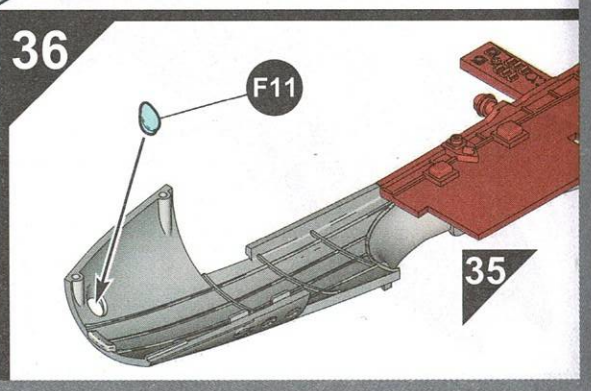
34



35

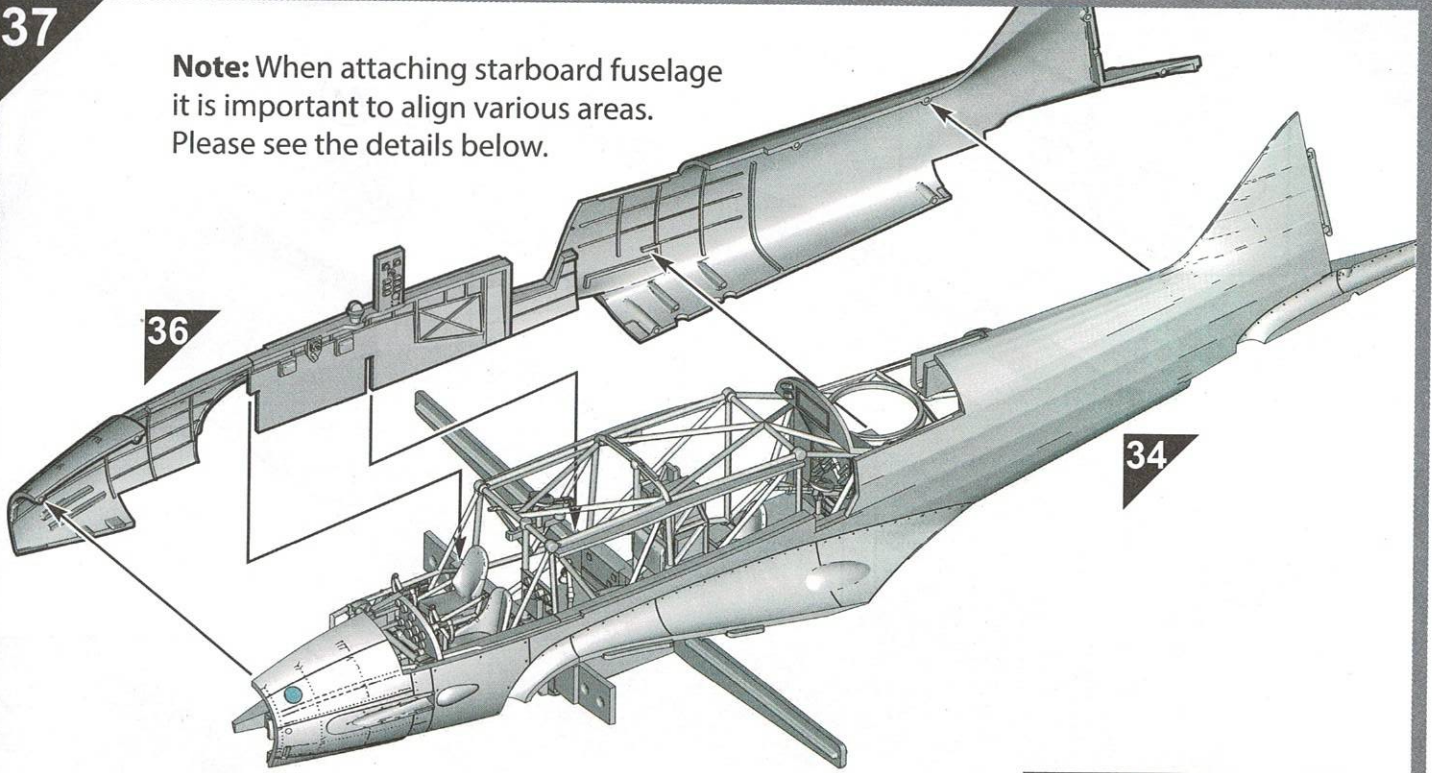


36



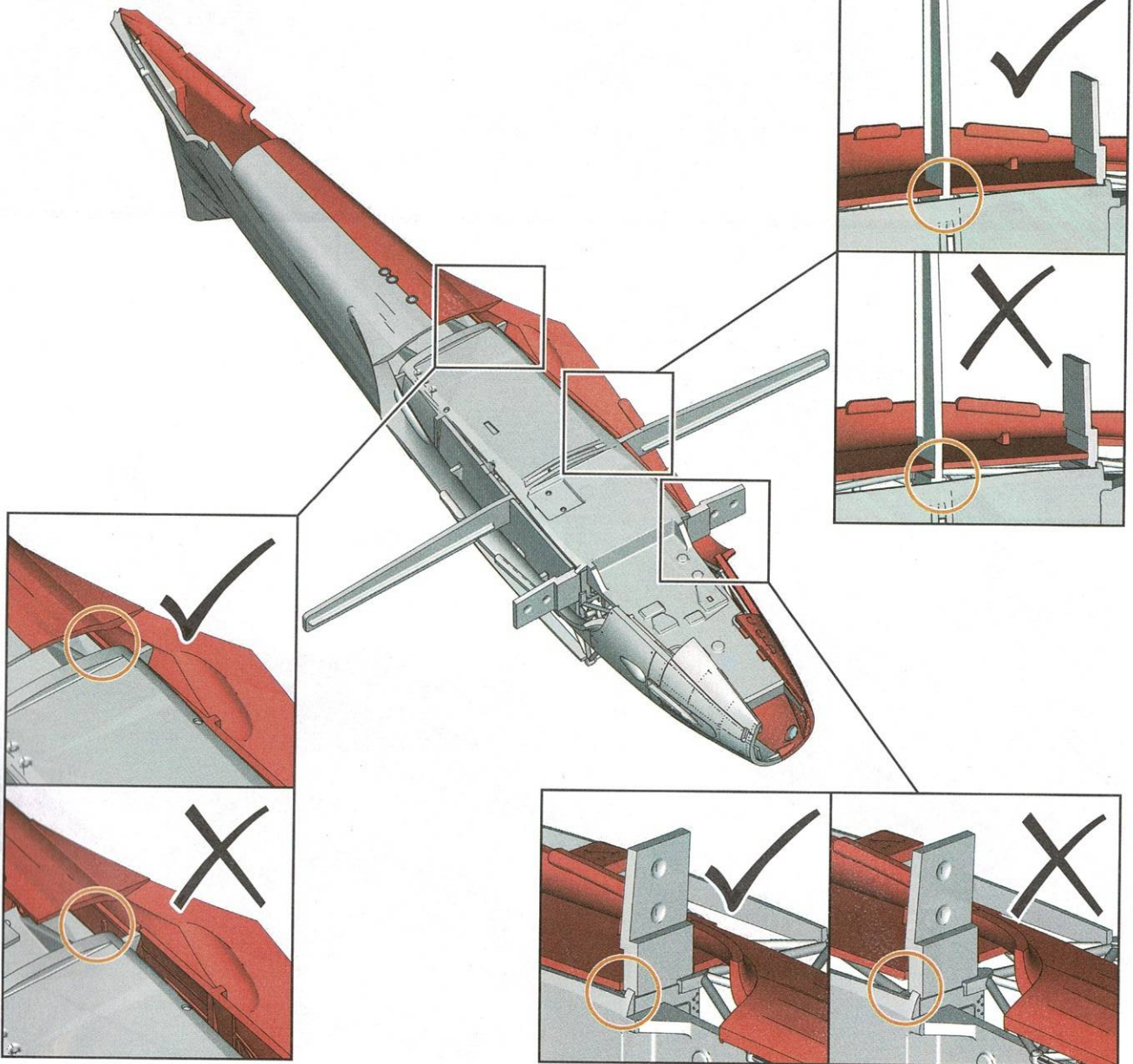
37

Note: When attaching starboard fuselage it is important to align various areas. Please see the details below.

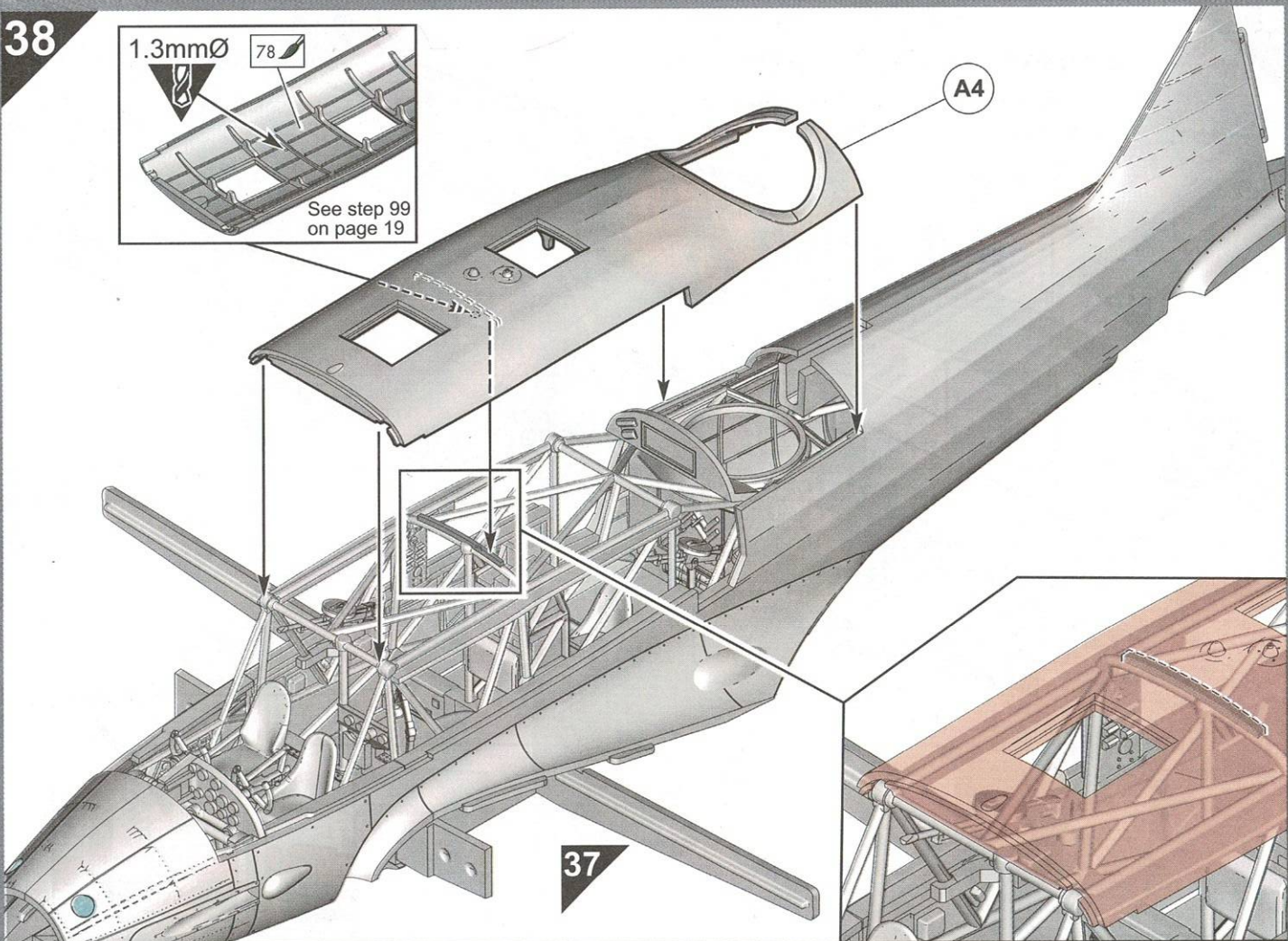
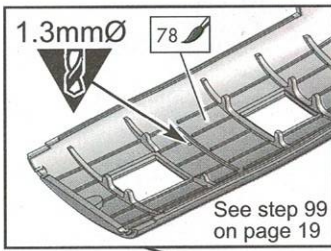


36

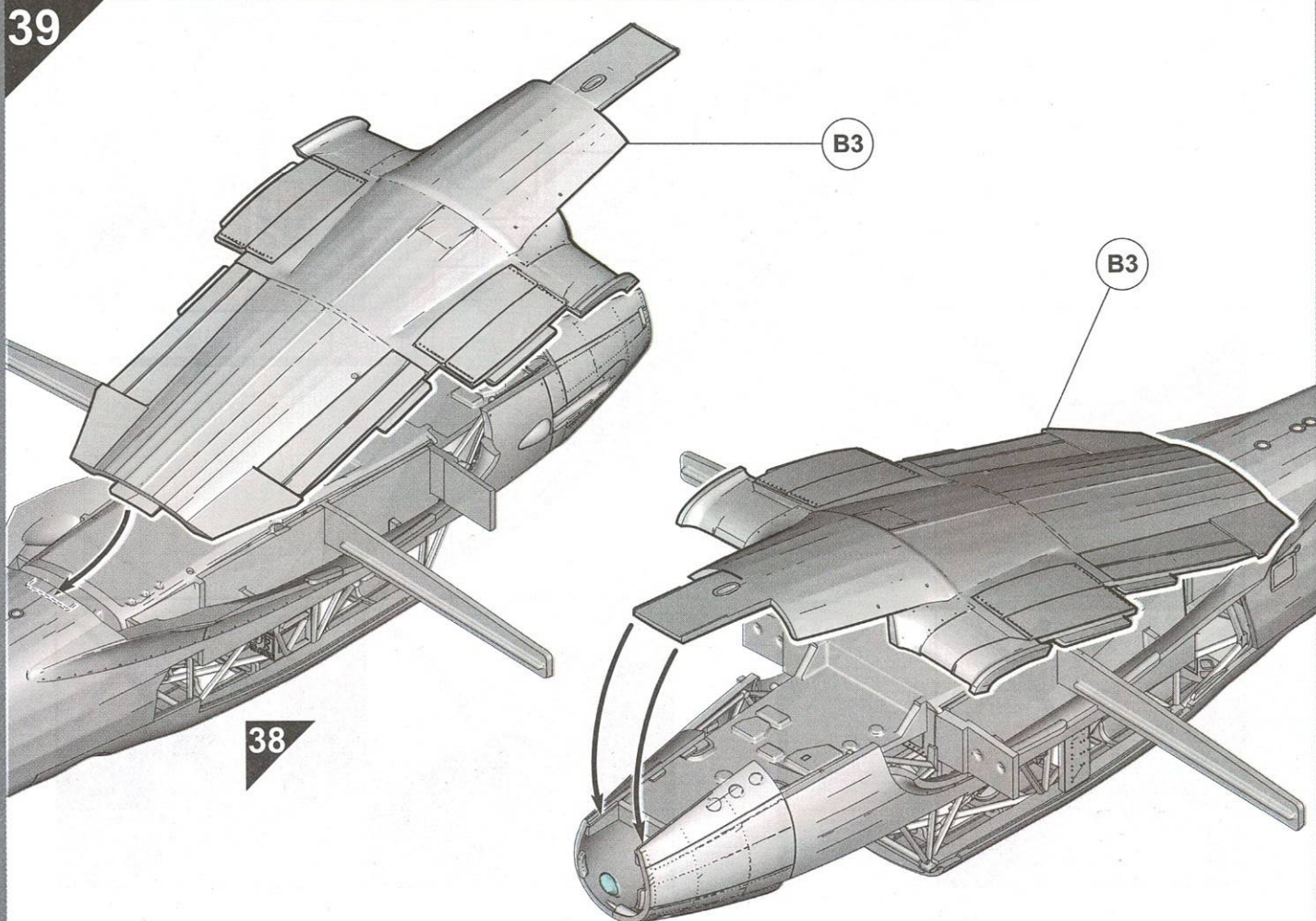
34



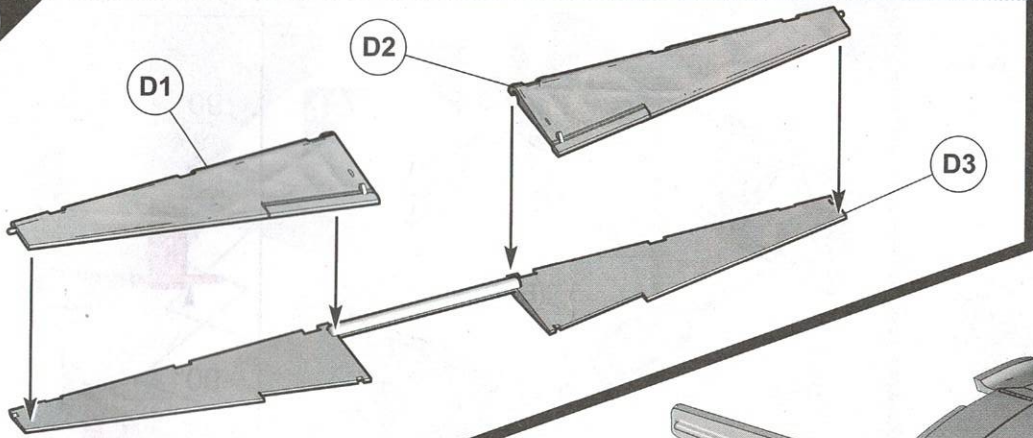
38



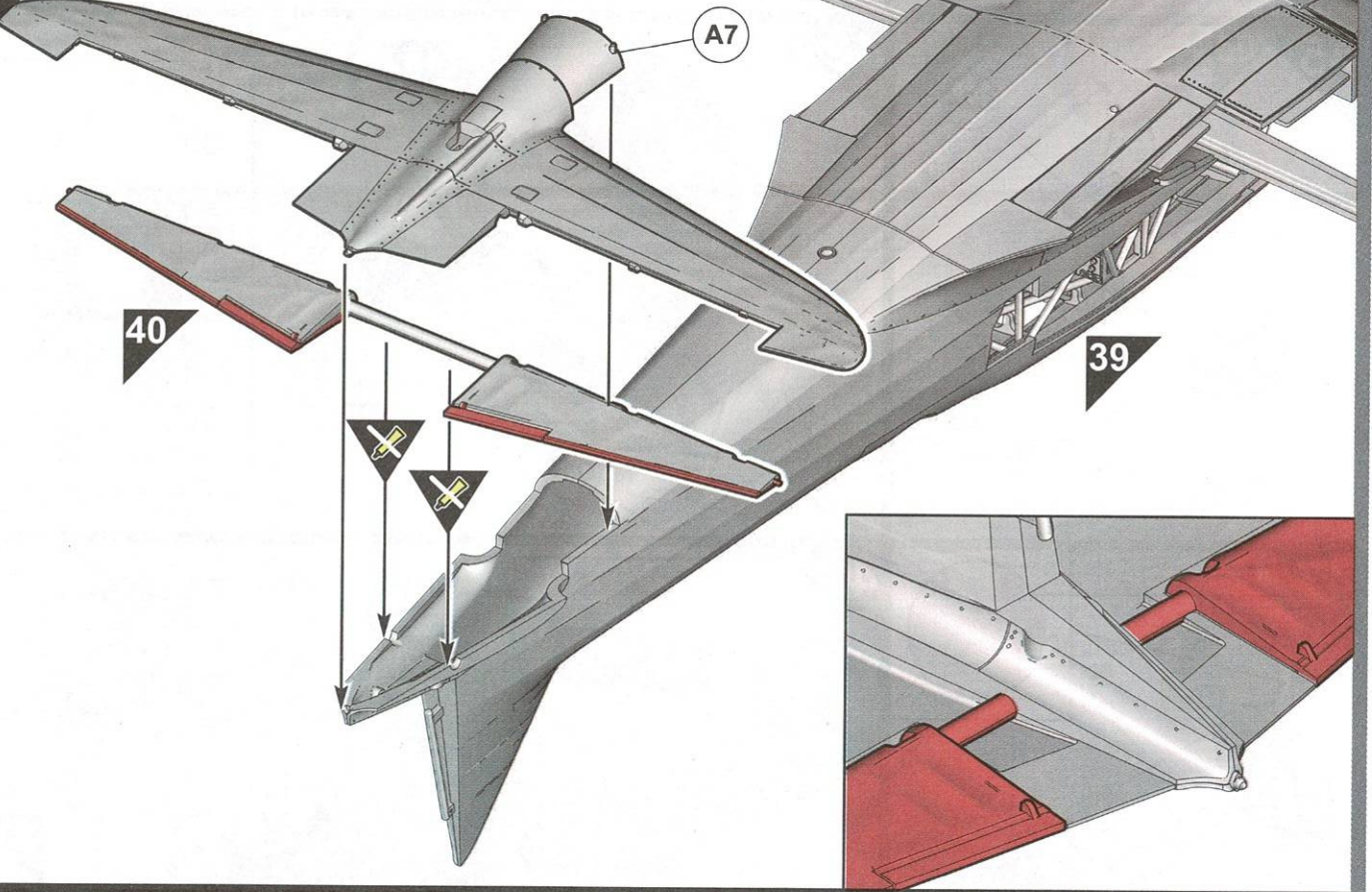
39



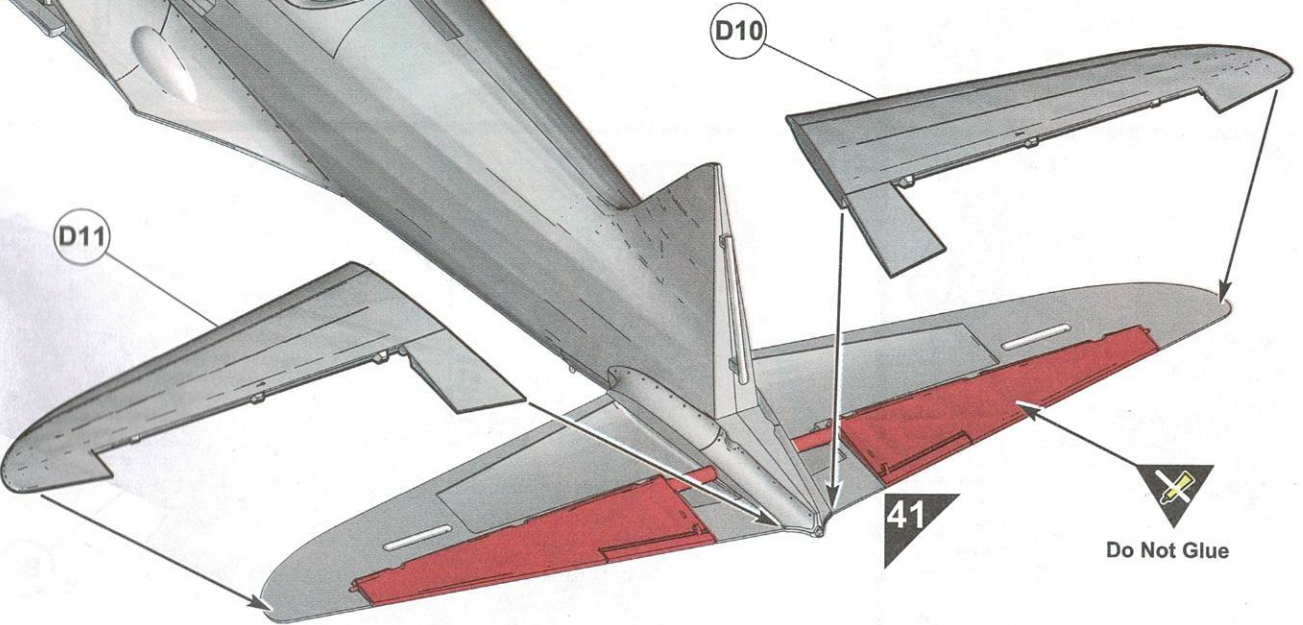
40

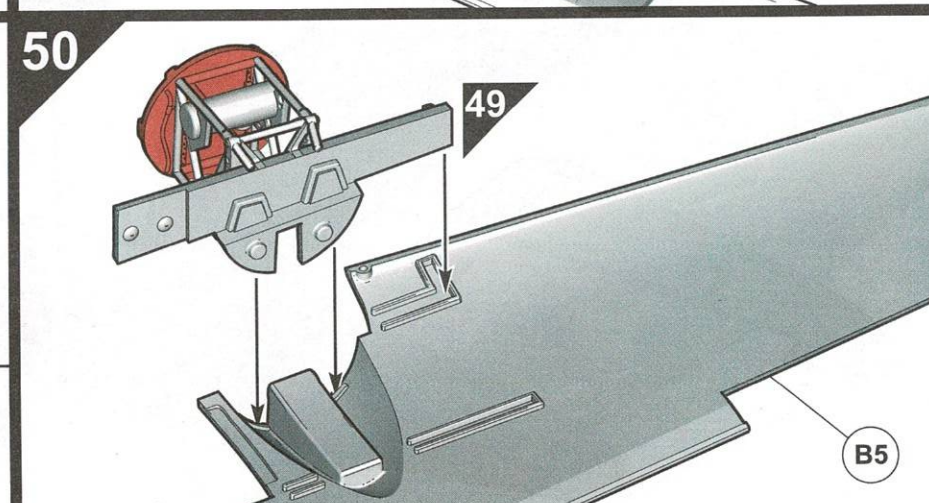
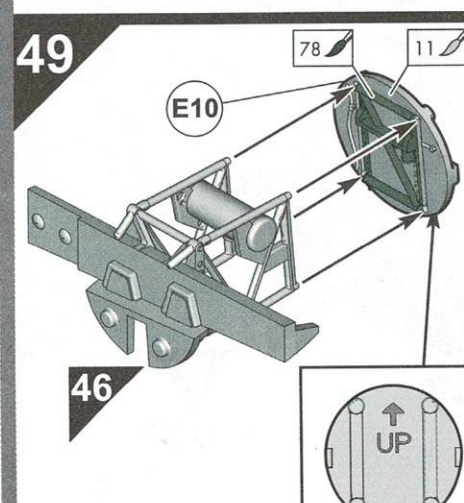
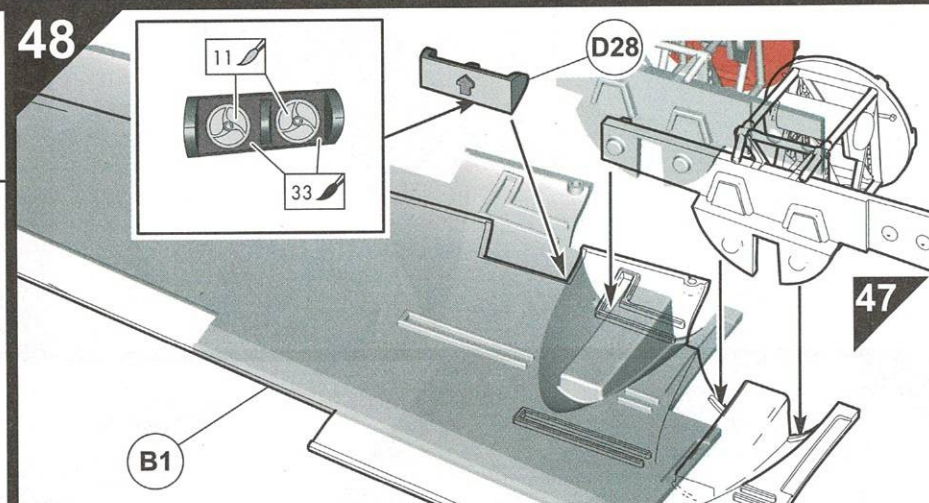
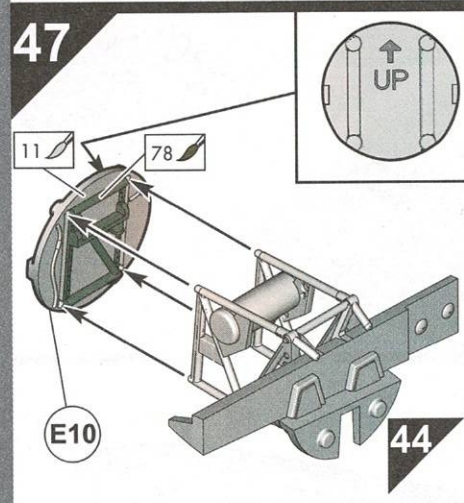
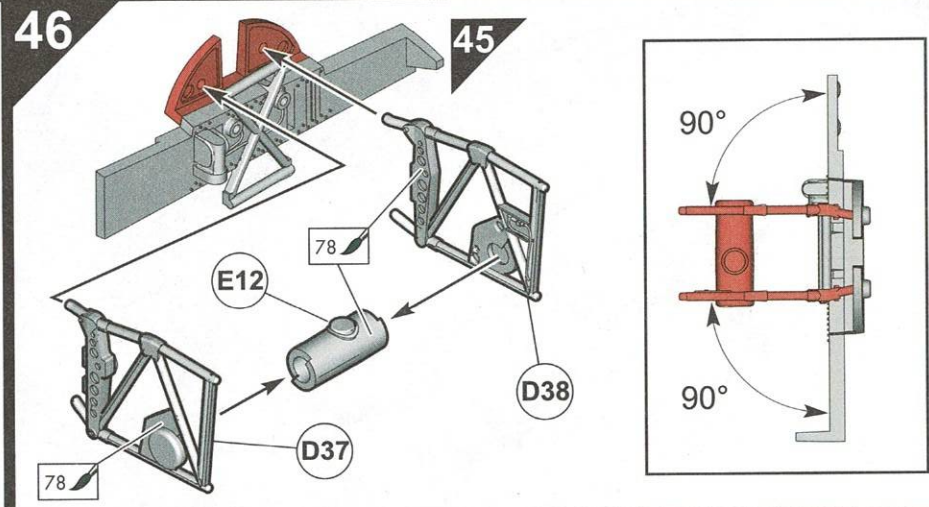
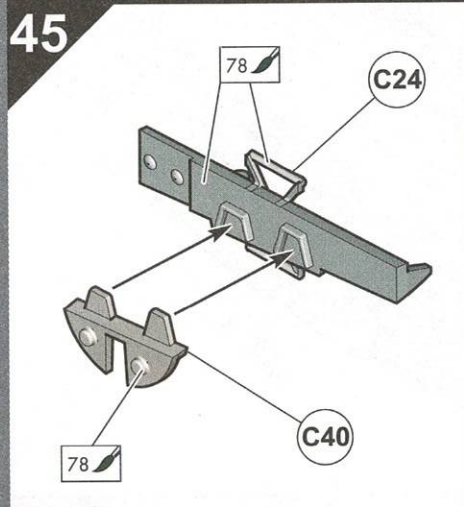
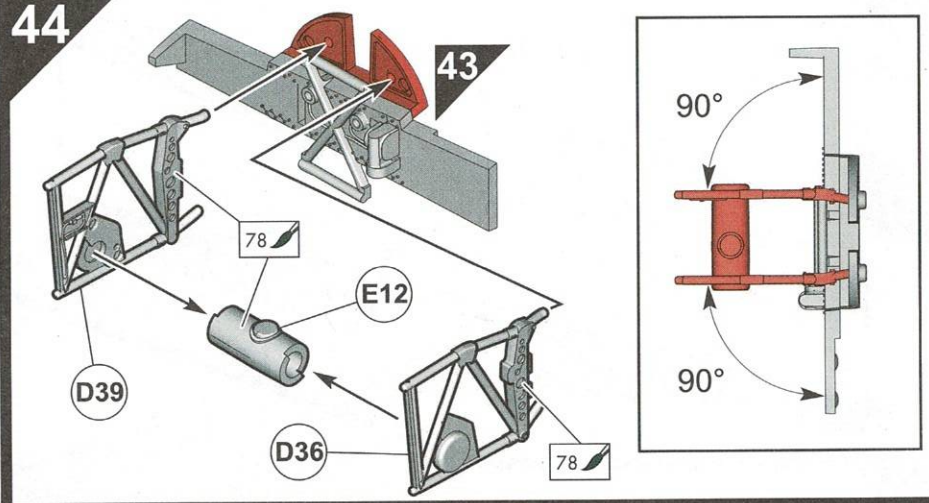
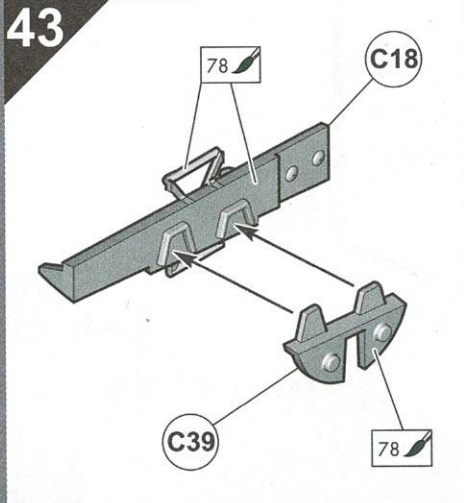


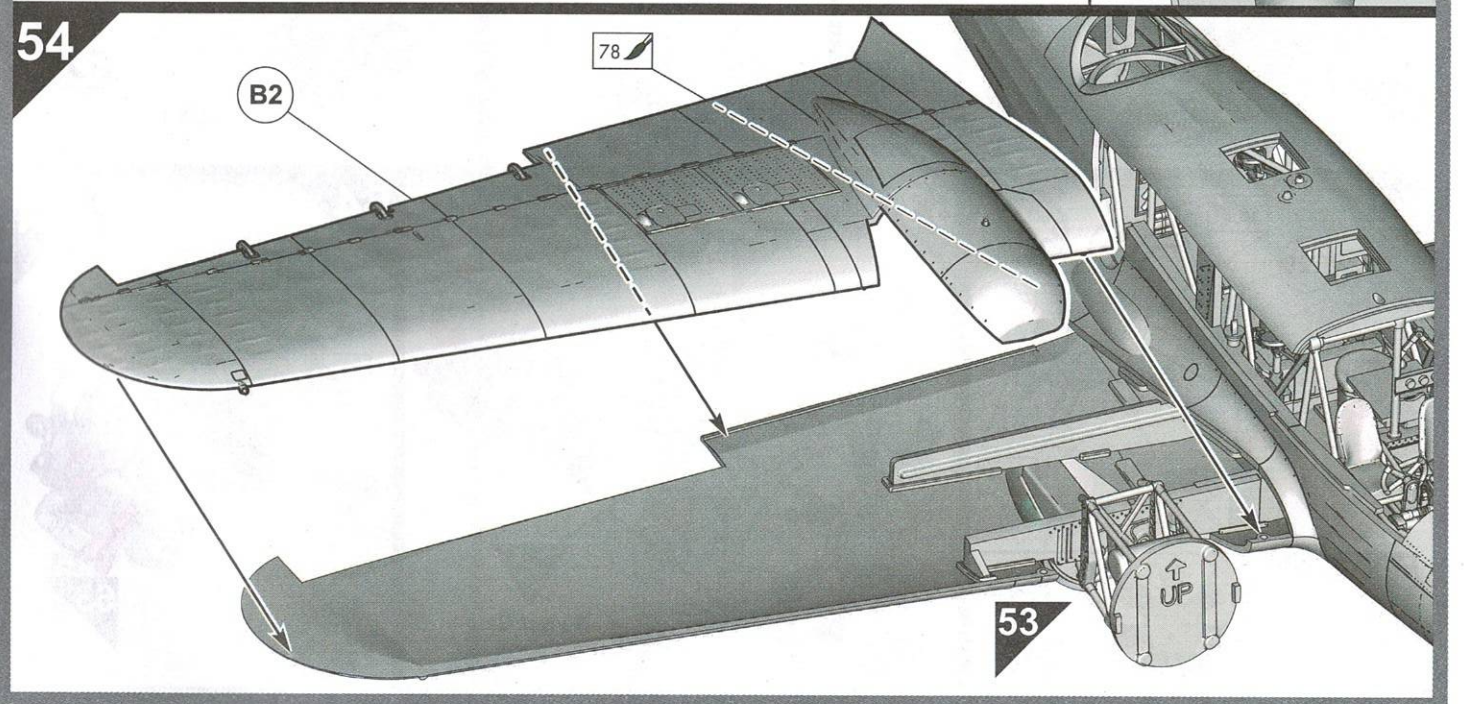
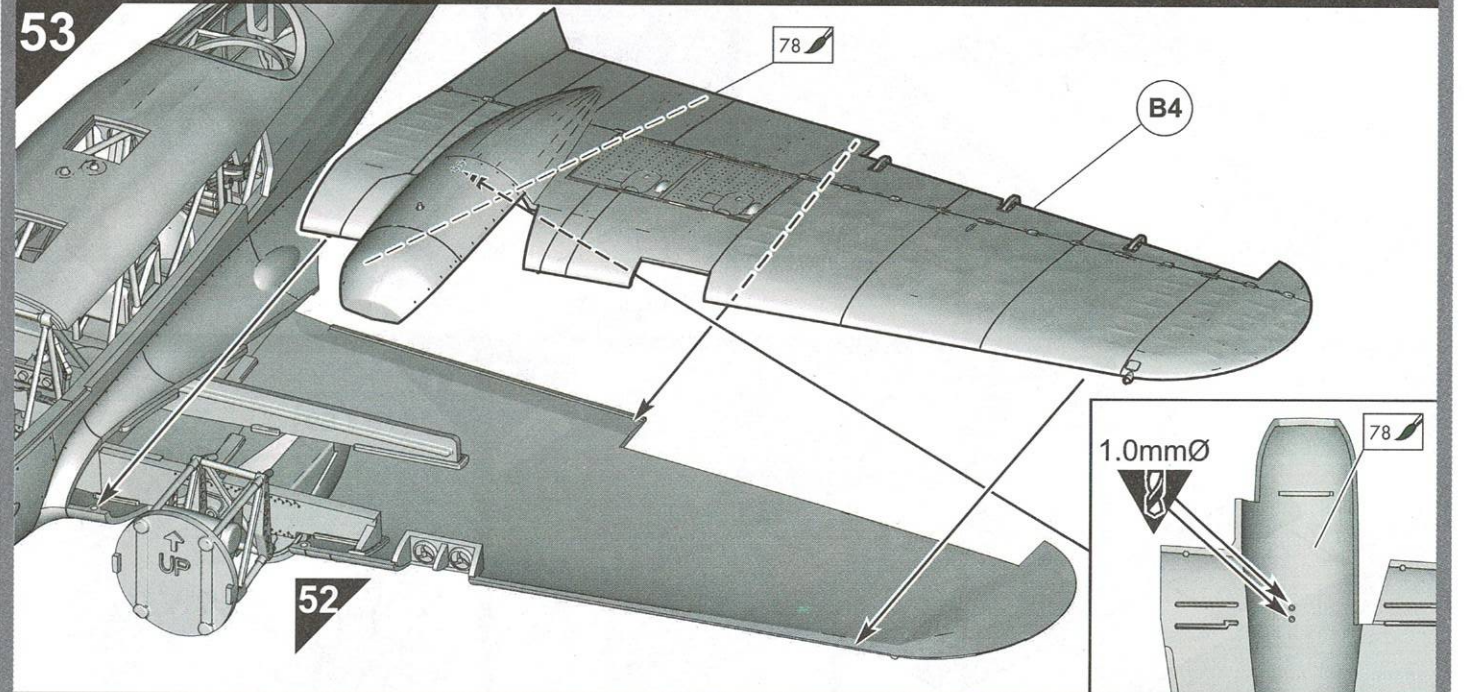
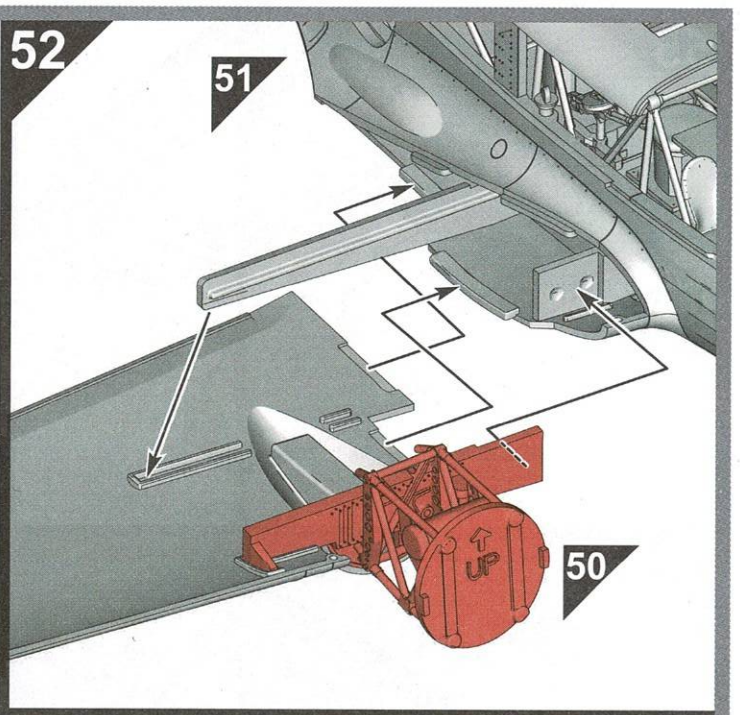
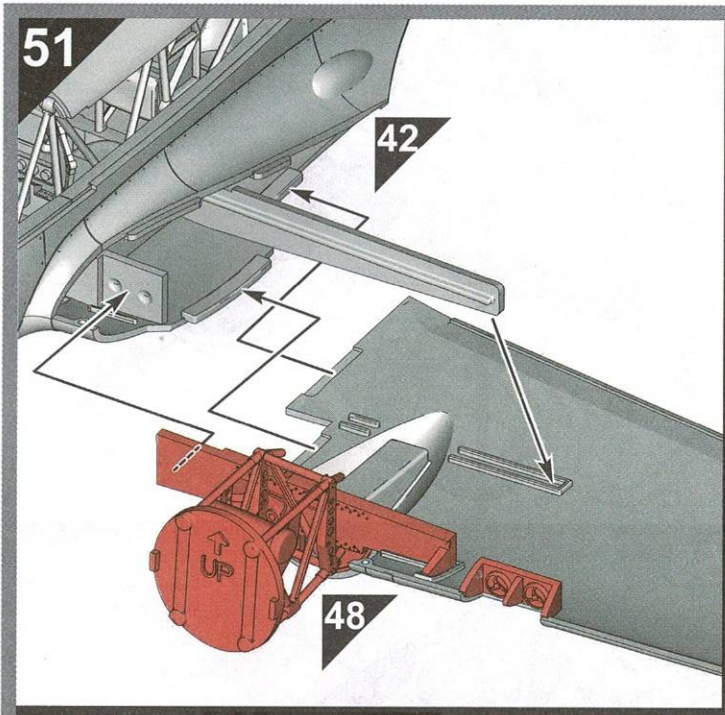
41

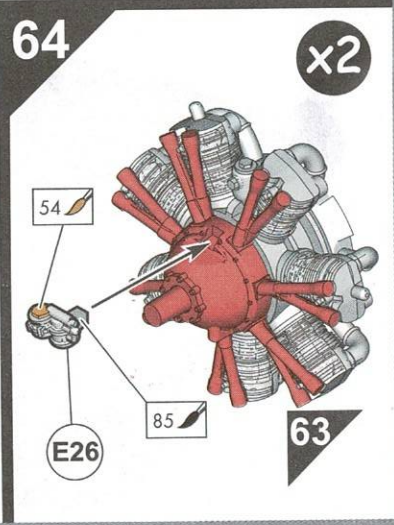
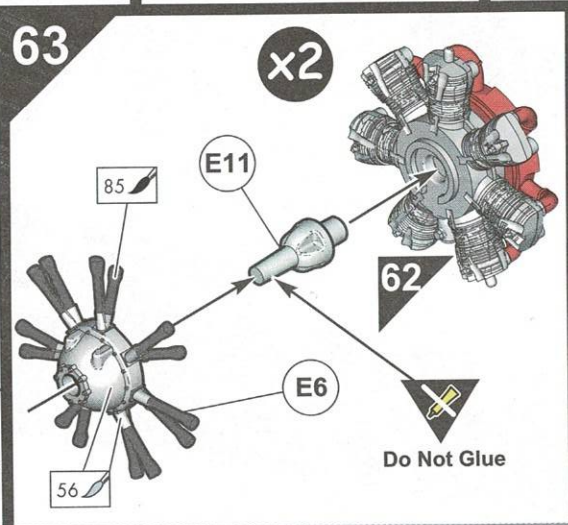
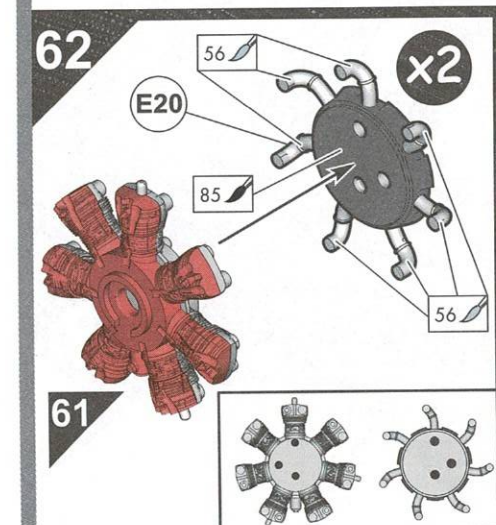
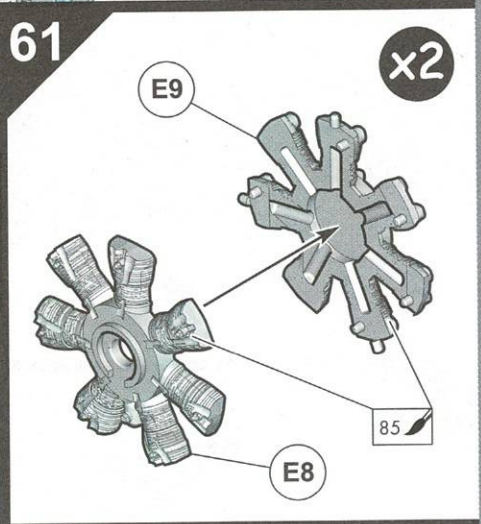
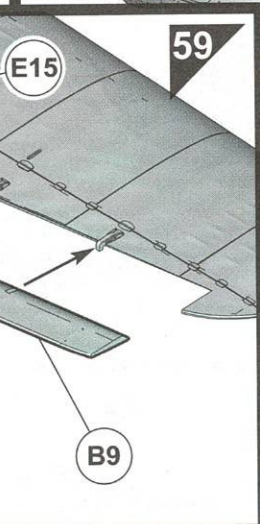
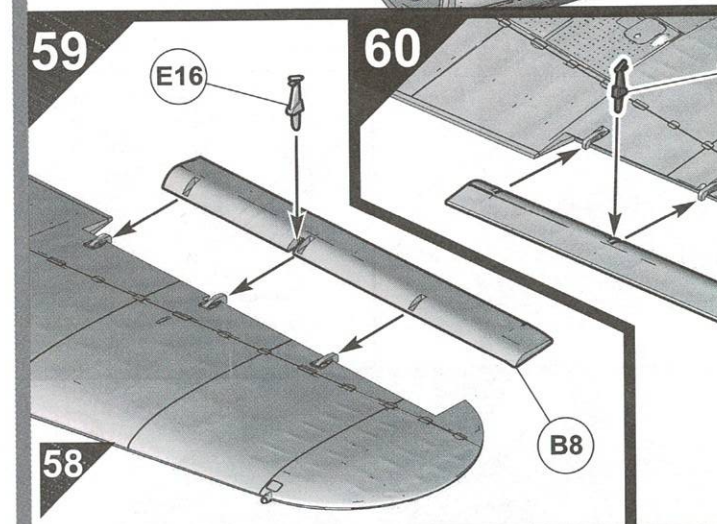
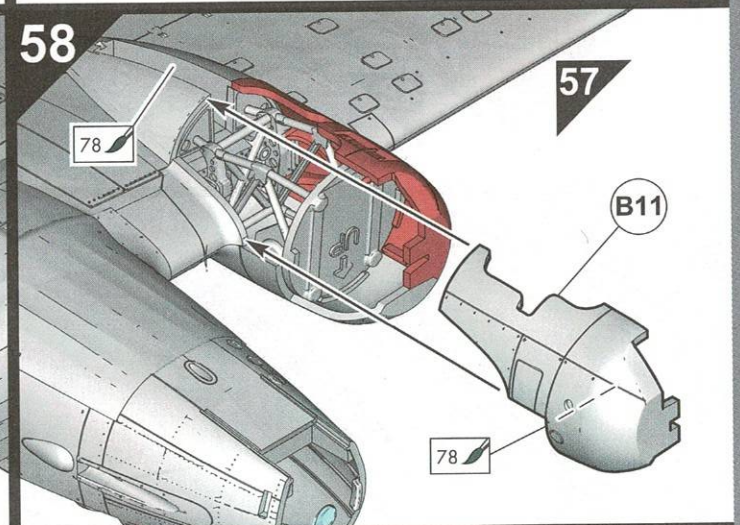
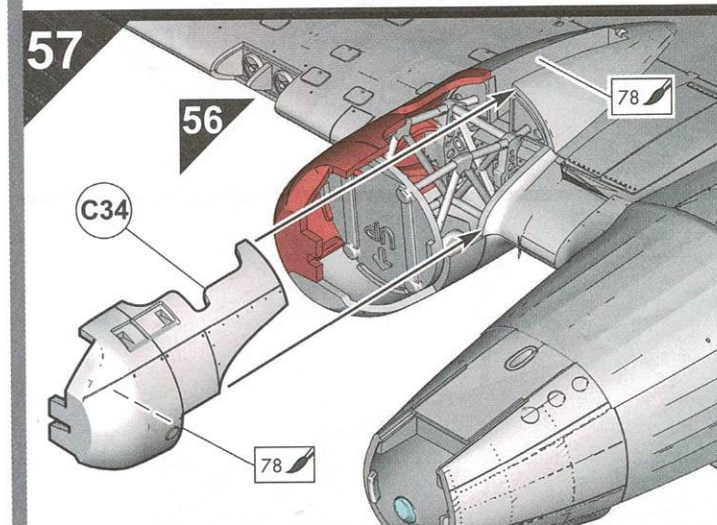
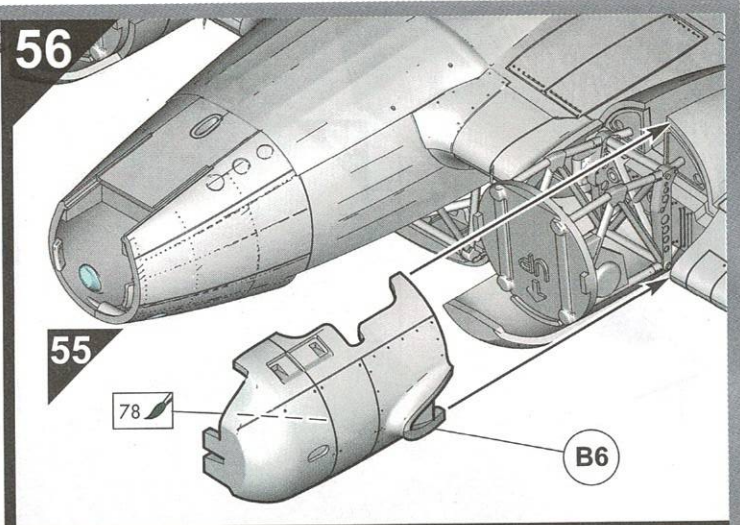
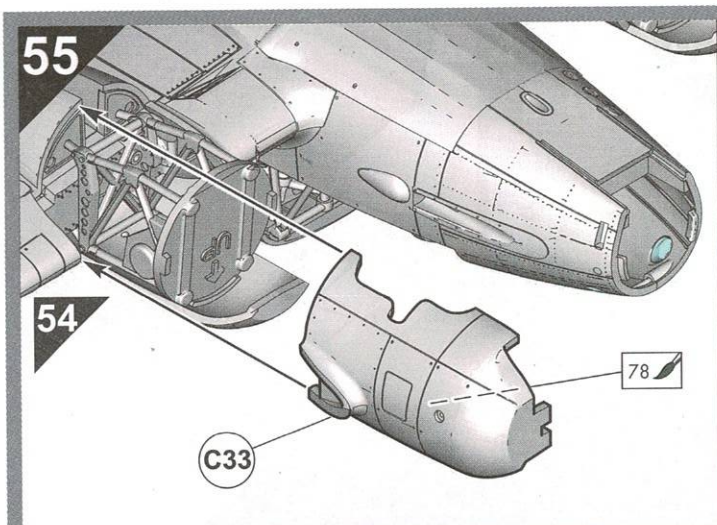


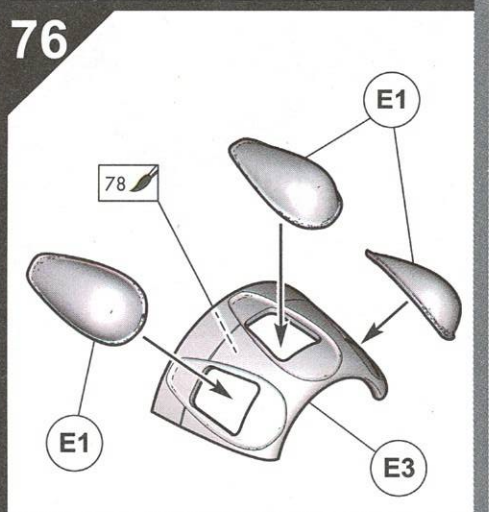
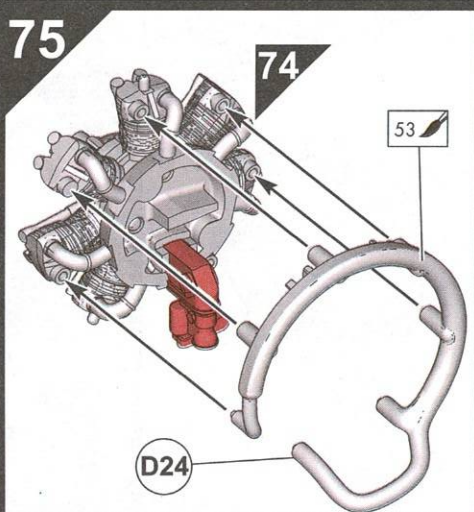
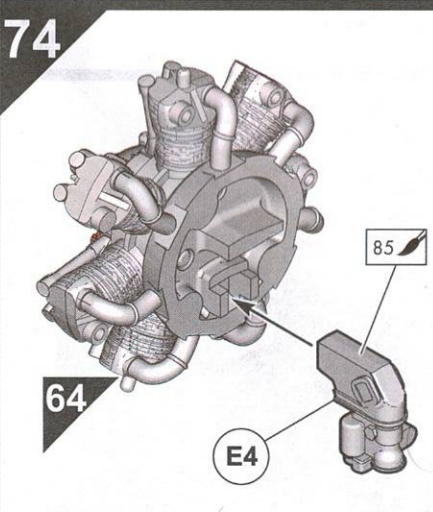
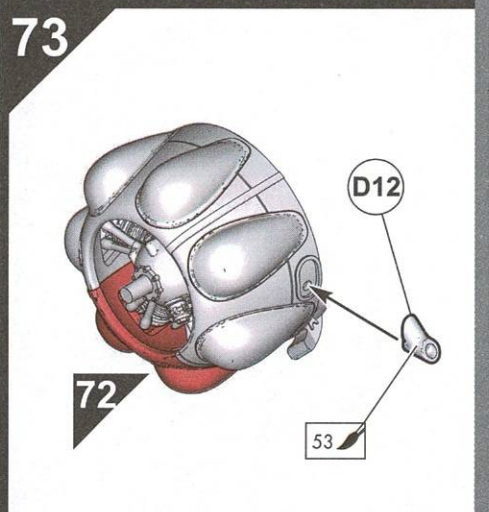
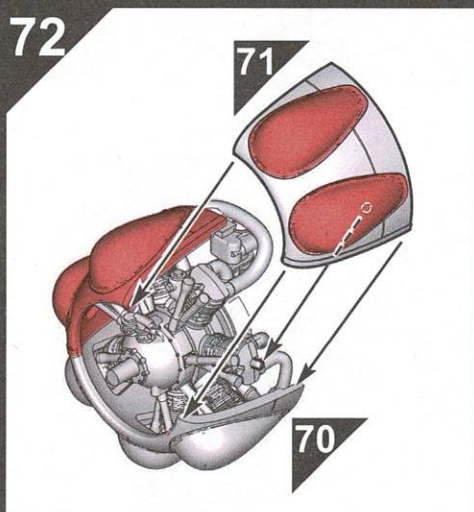
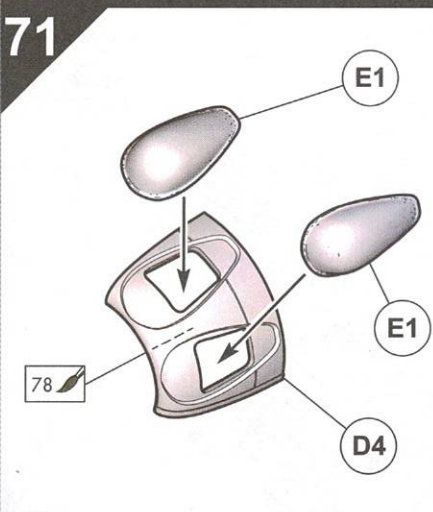
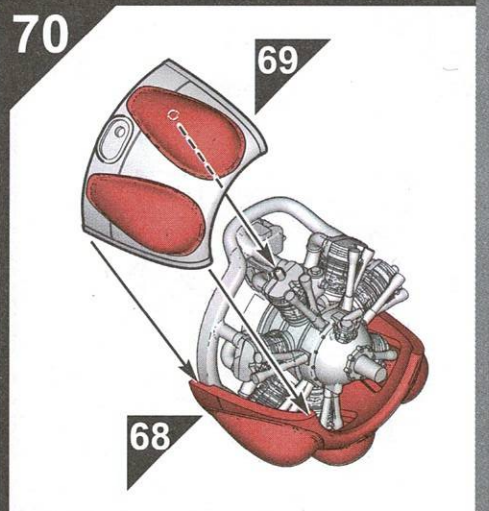
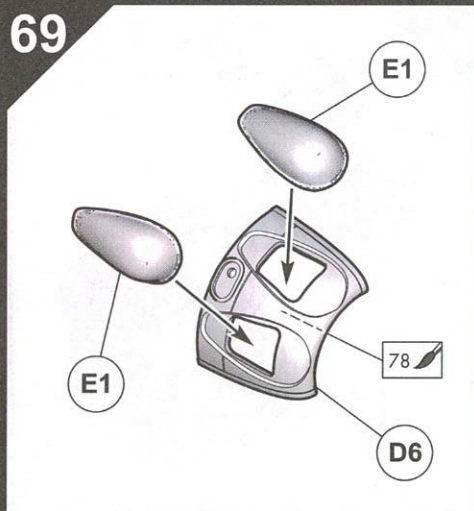
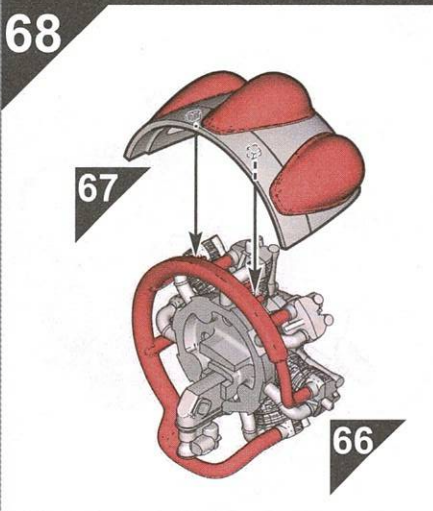
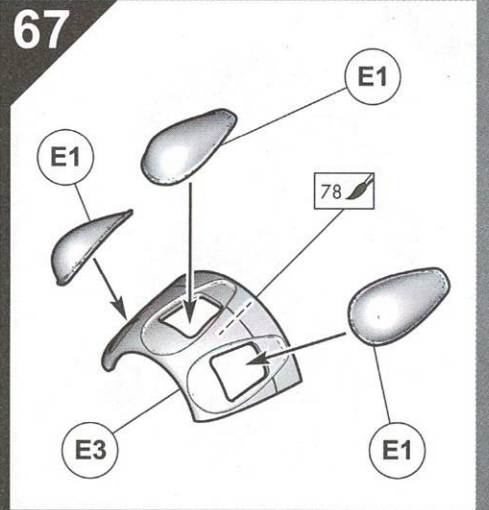
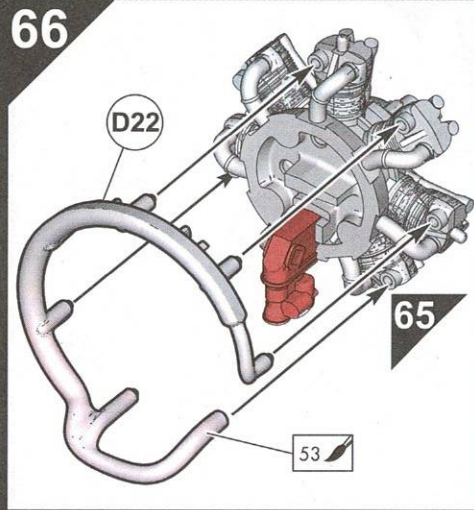
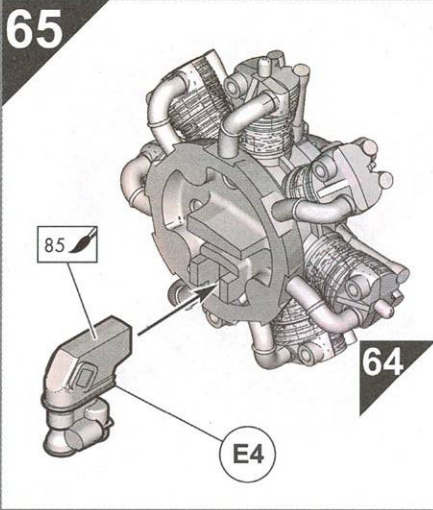
42



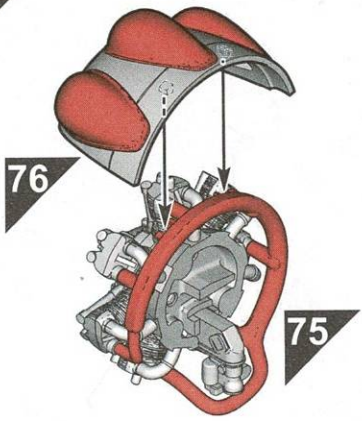




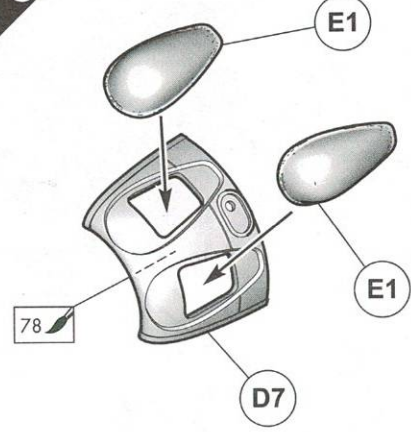




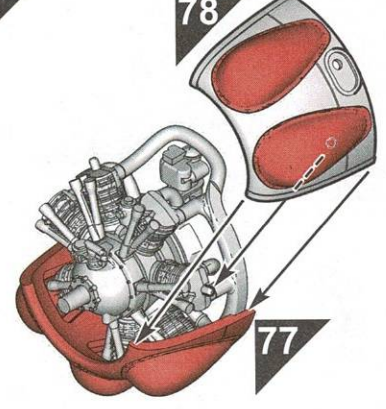
77



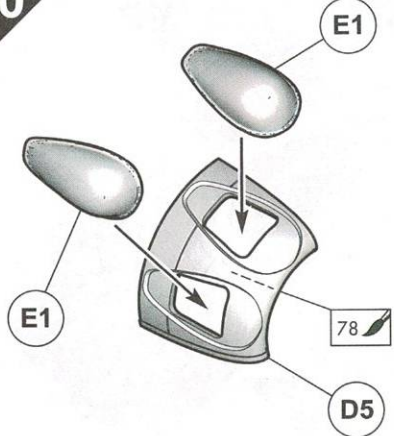
78



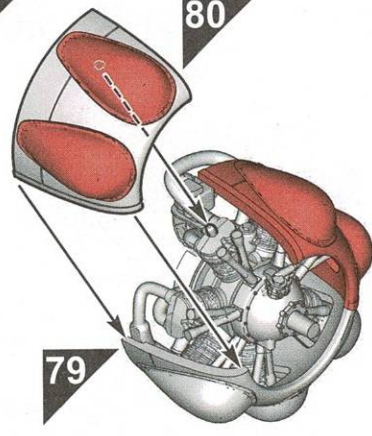
79



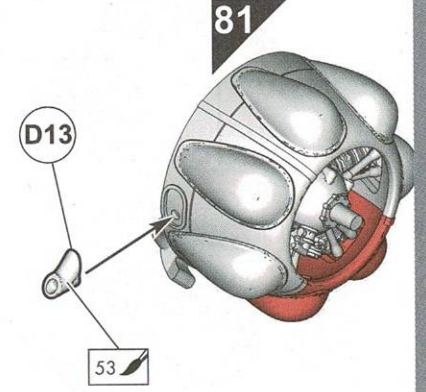
80



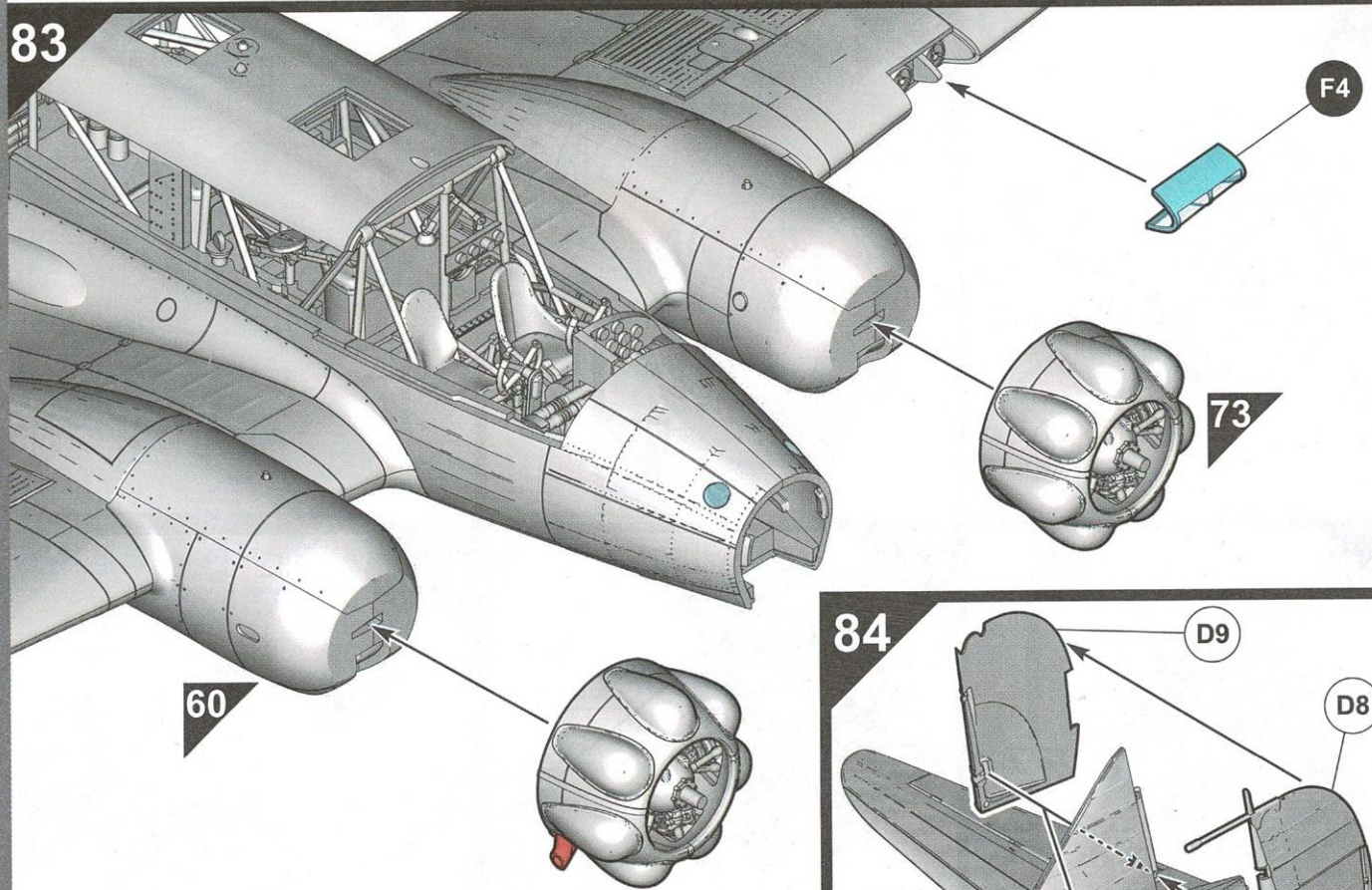
81



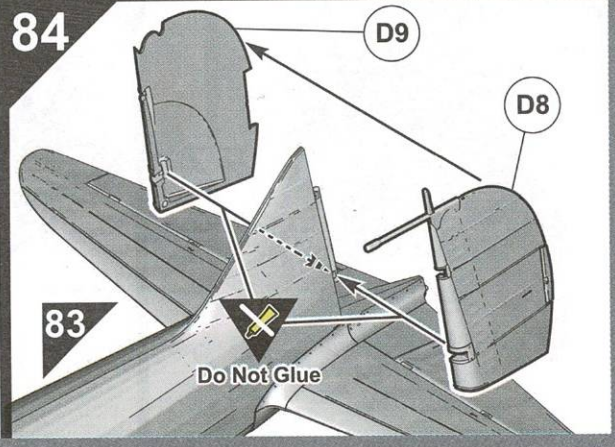
82

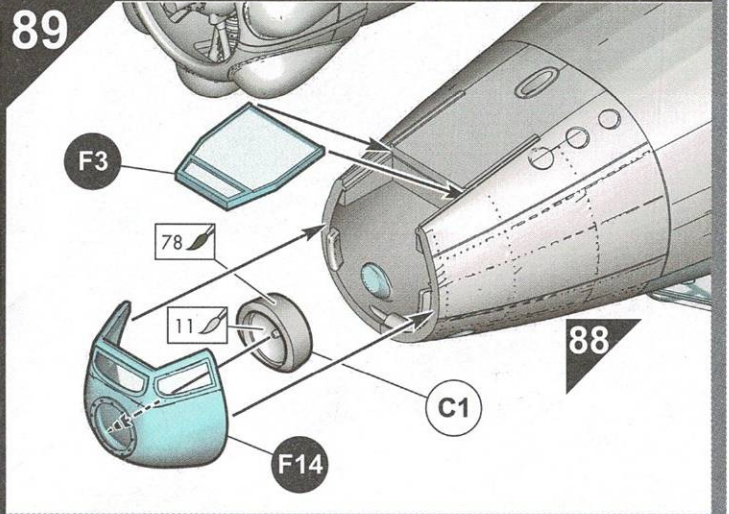
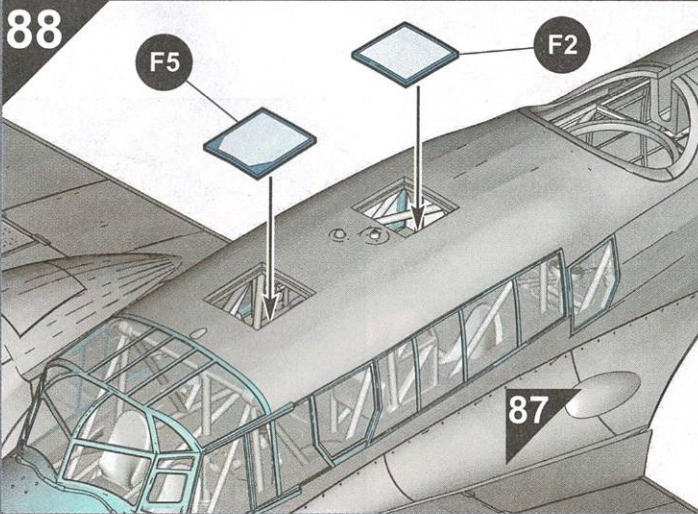
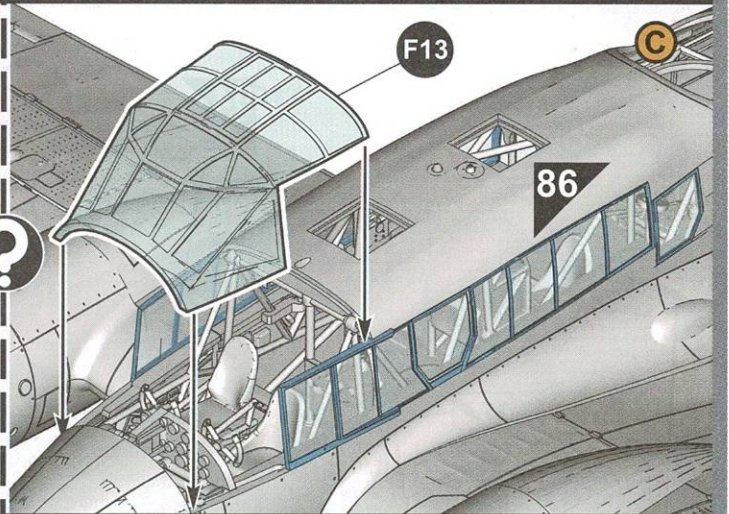
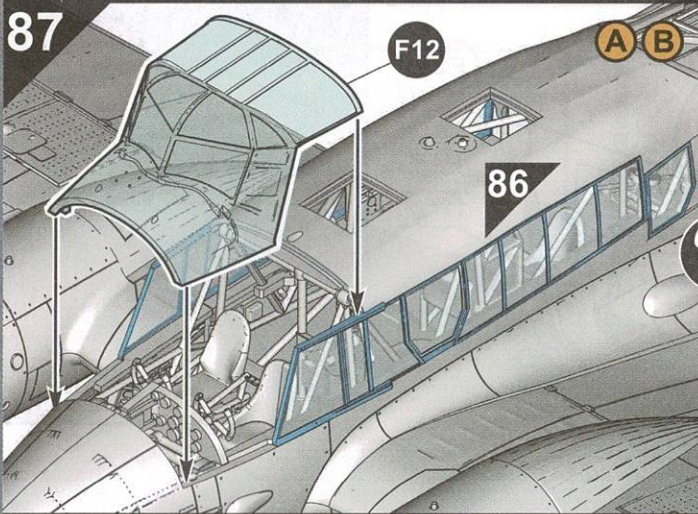
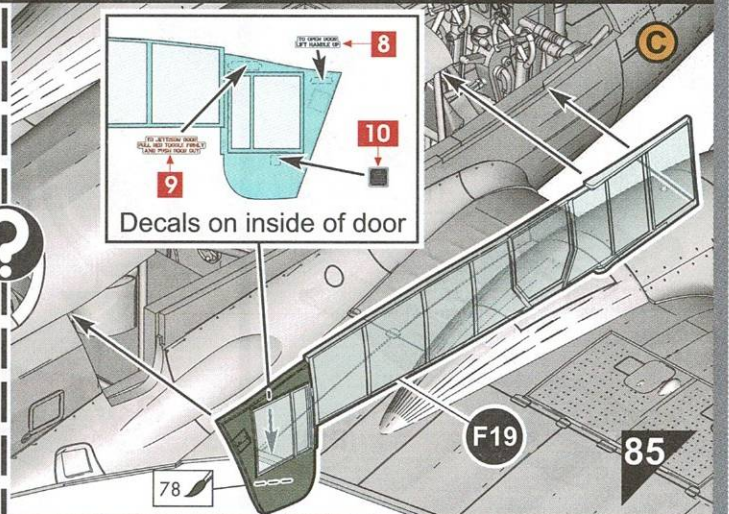
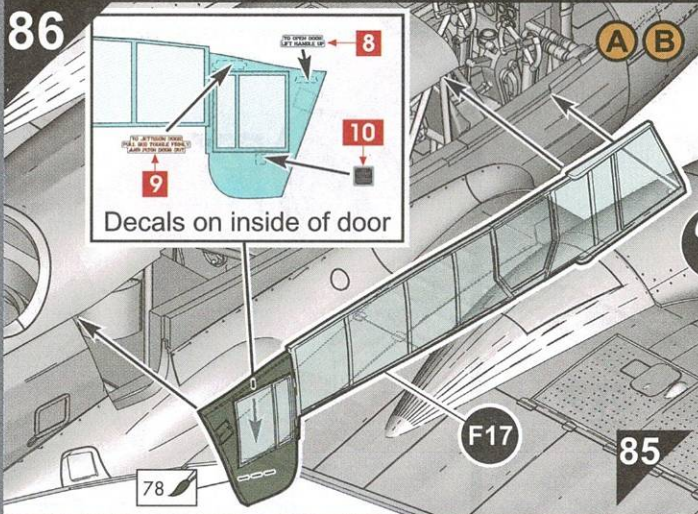
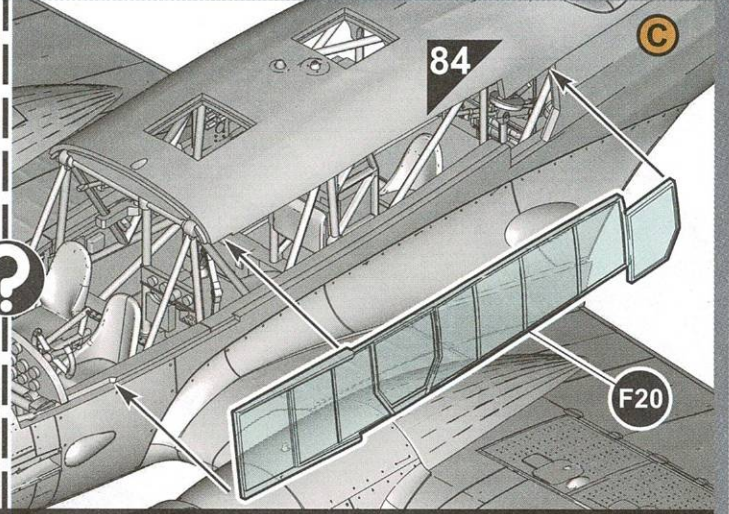
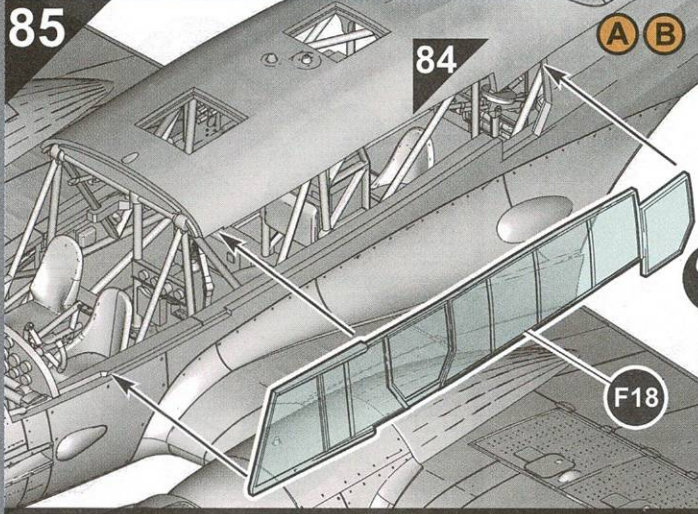


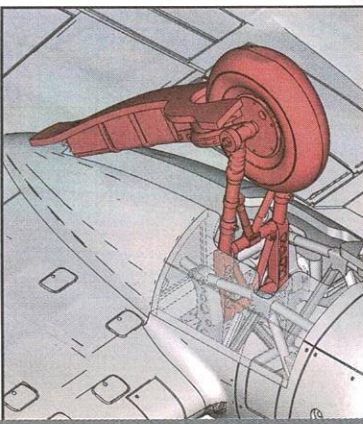
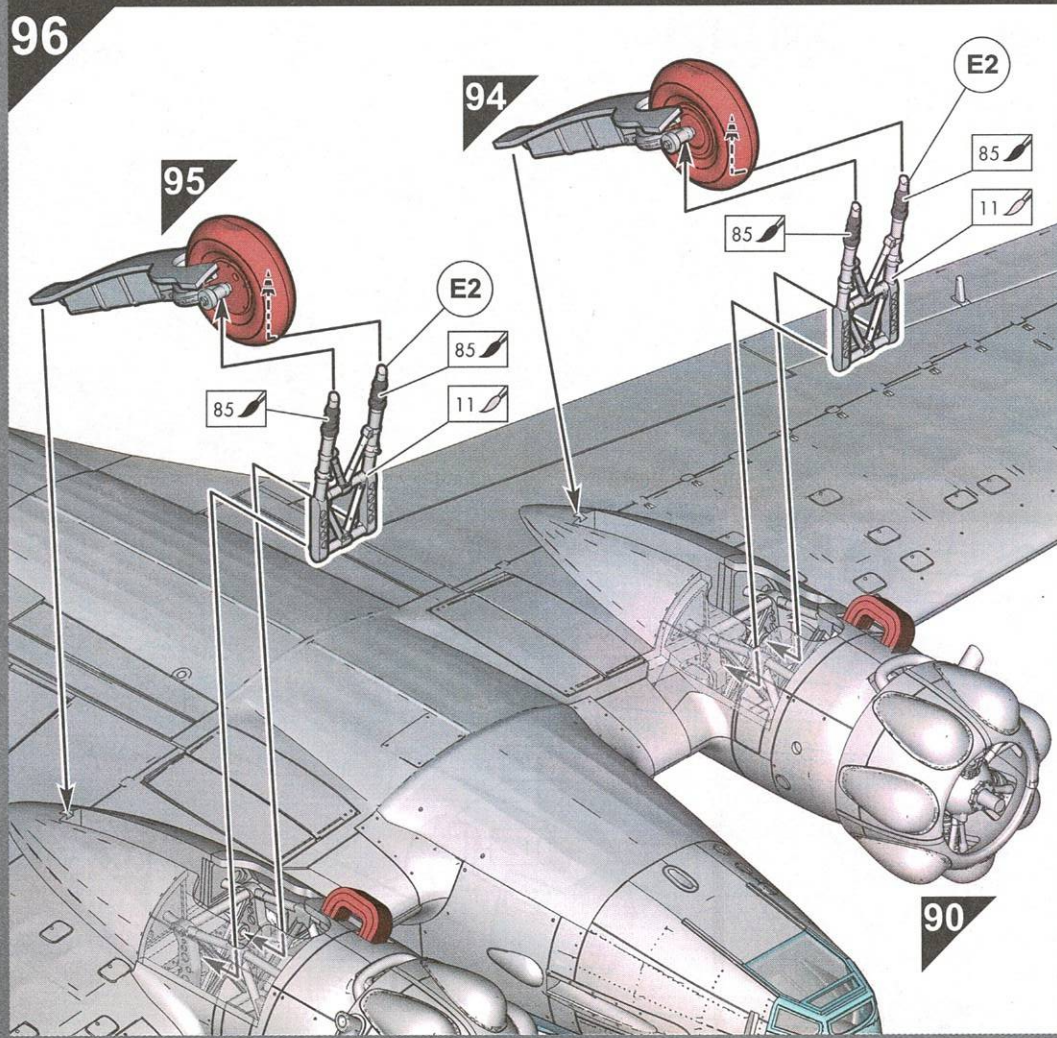
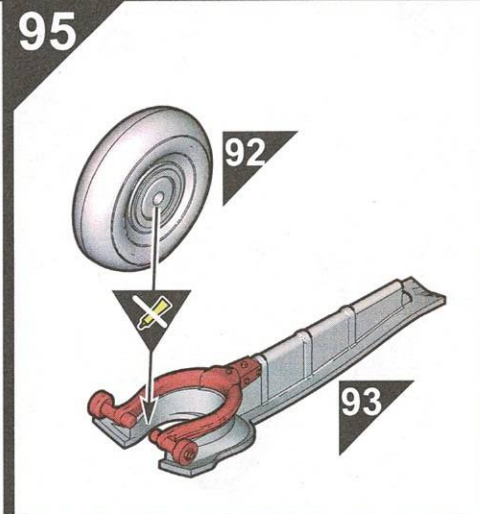
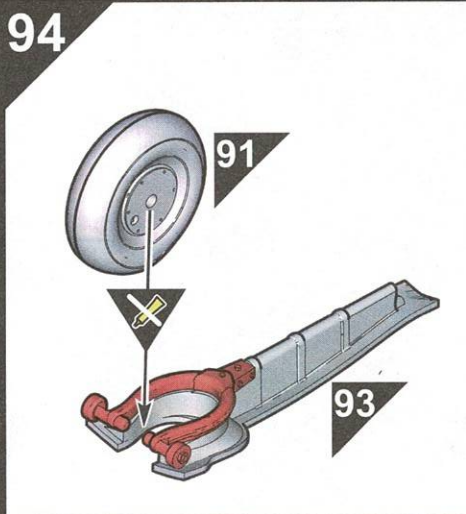
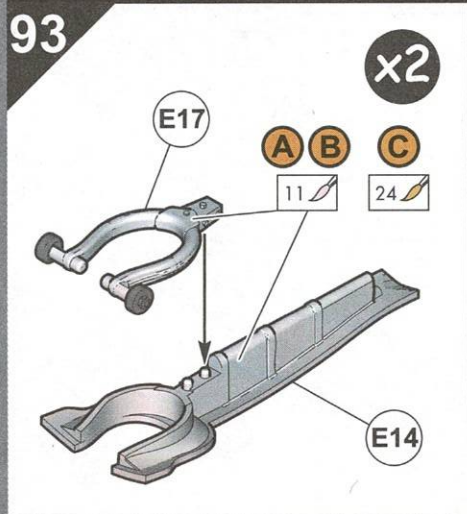
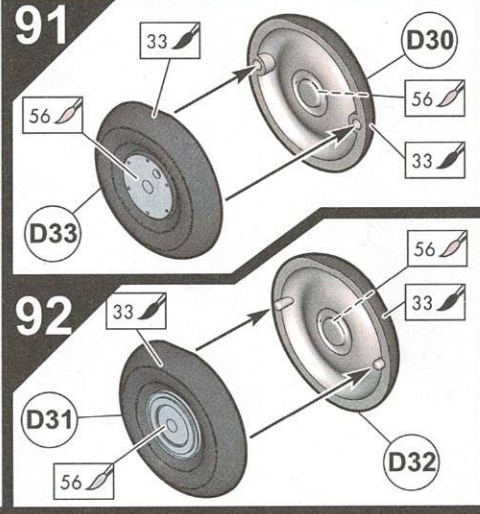
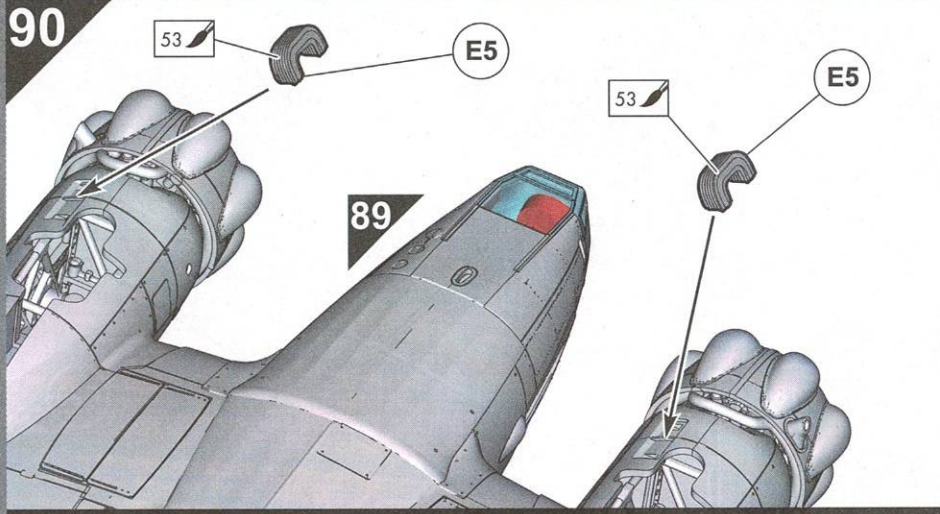
83



84







97

33
56
D15

98

E30

C8

96

97

56

C14

33

C6

99

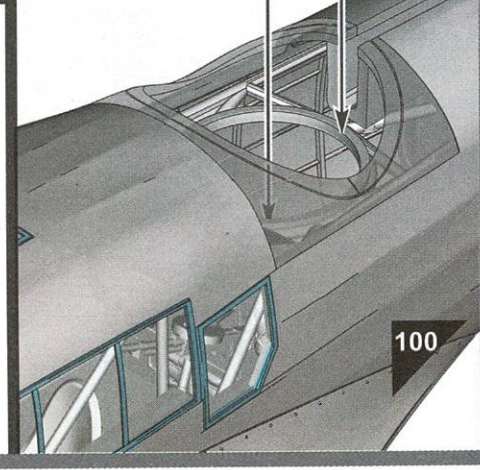
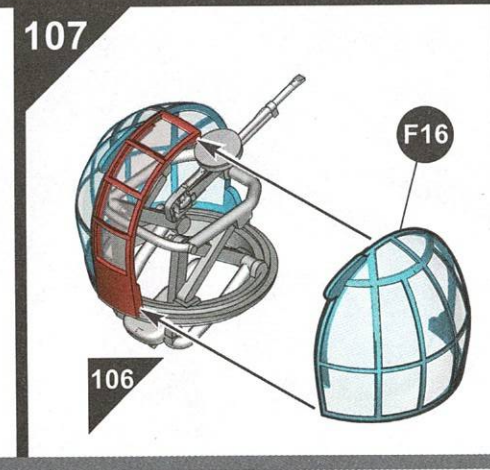
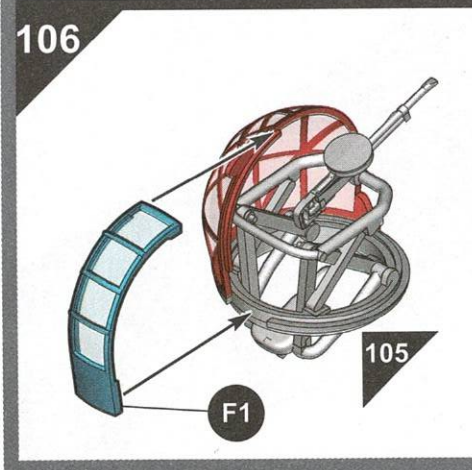
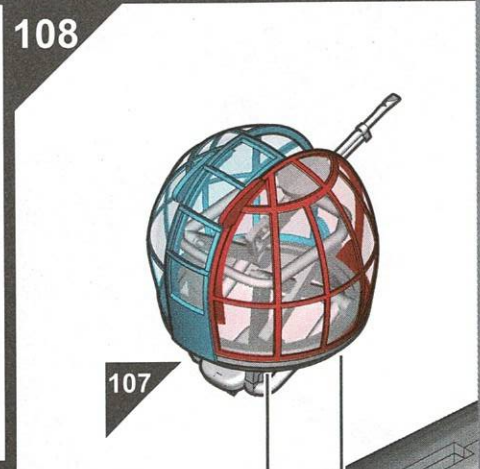
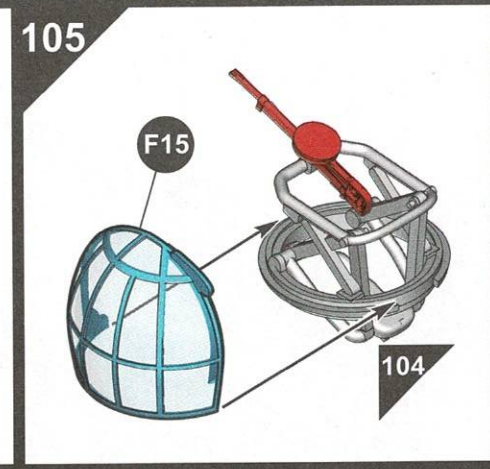
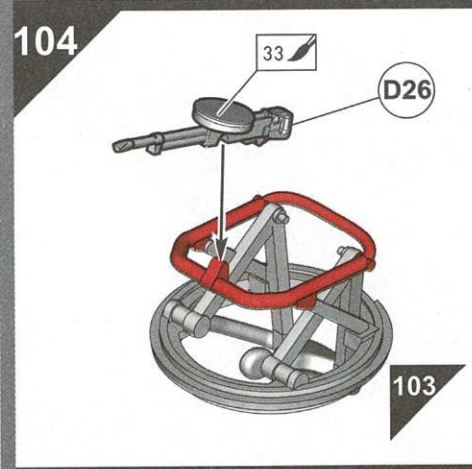
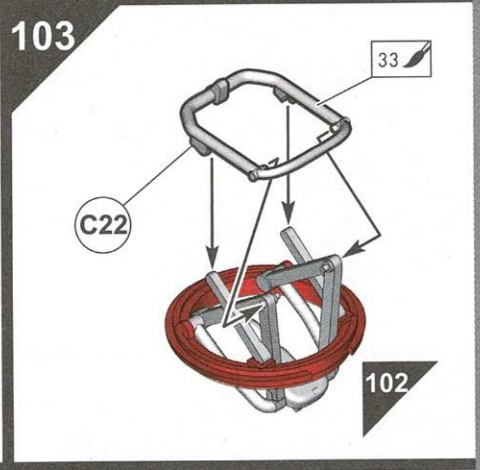
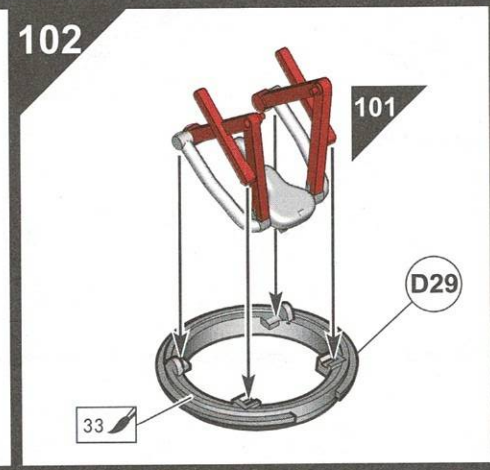
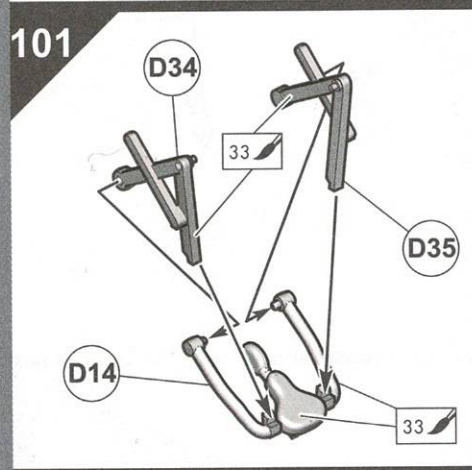
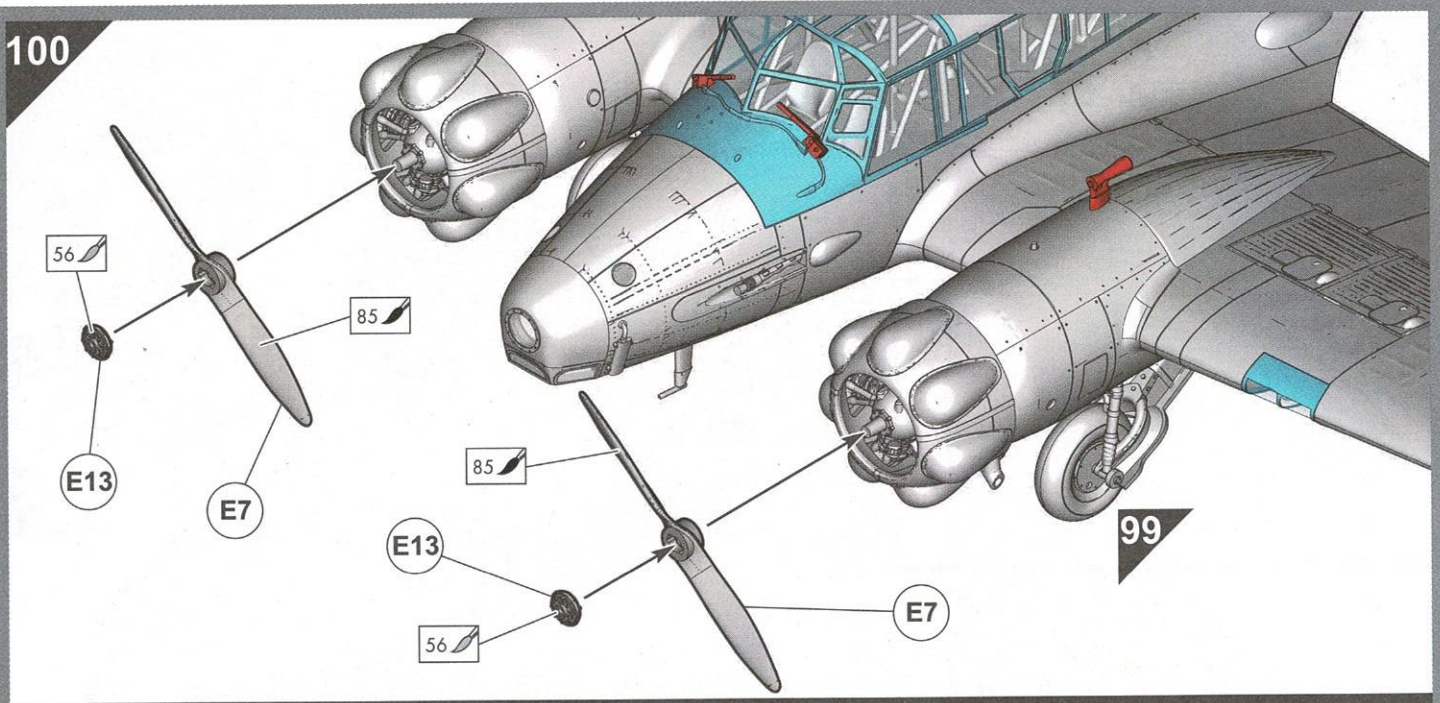
? A
E27
E28

C23

C43

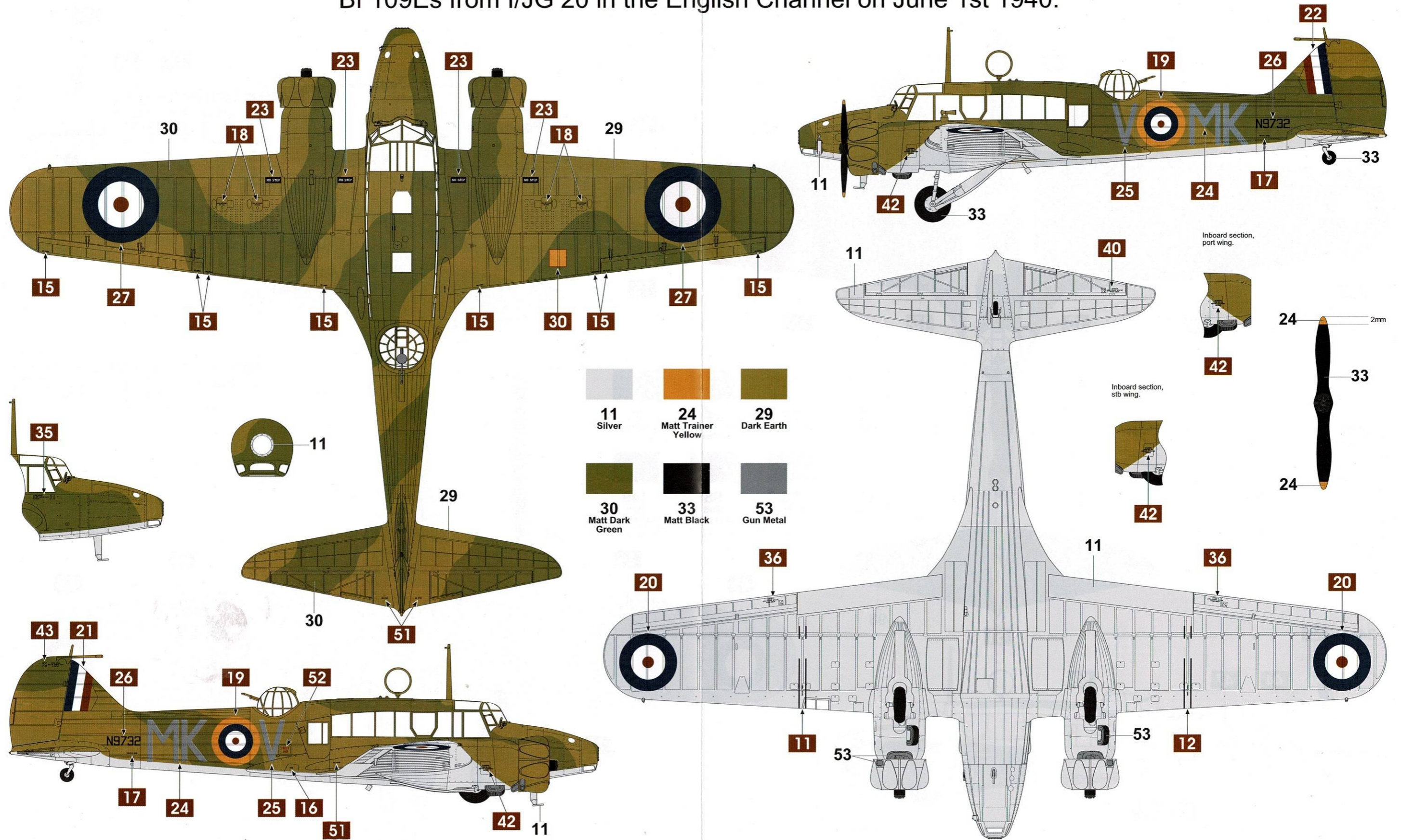
D23

98



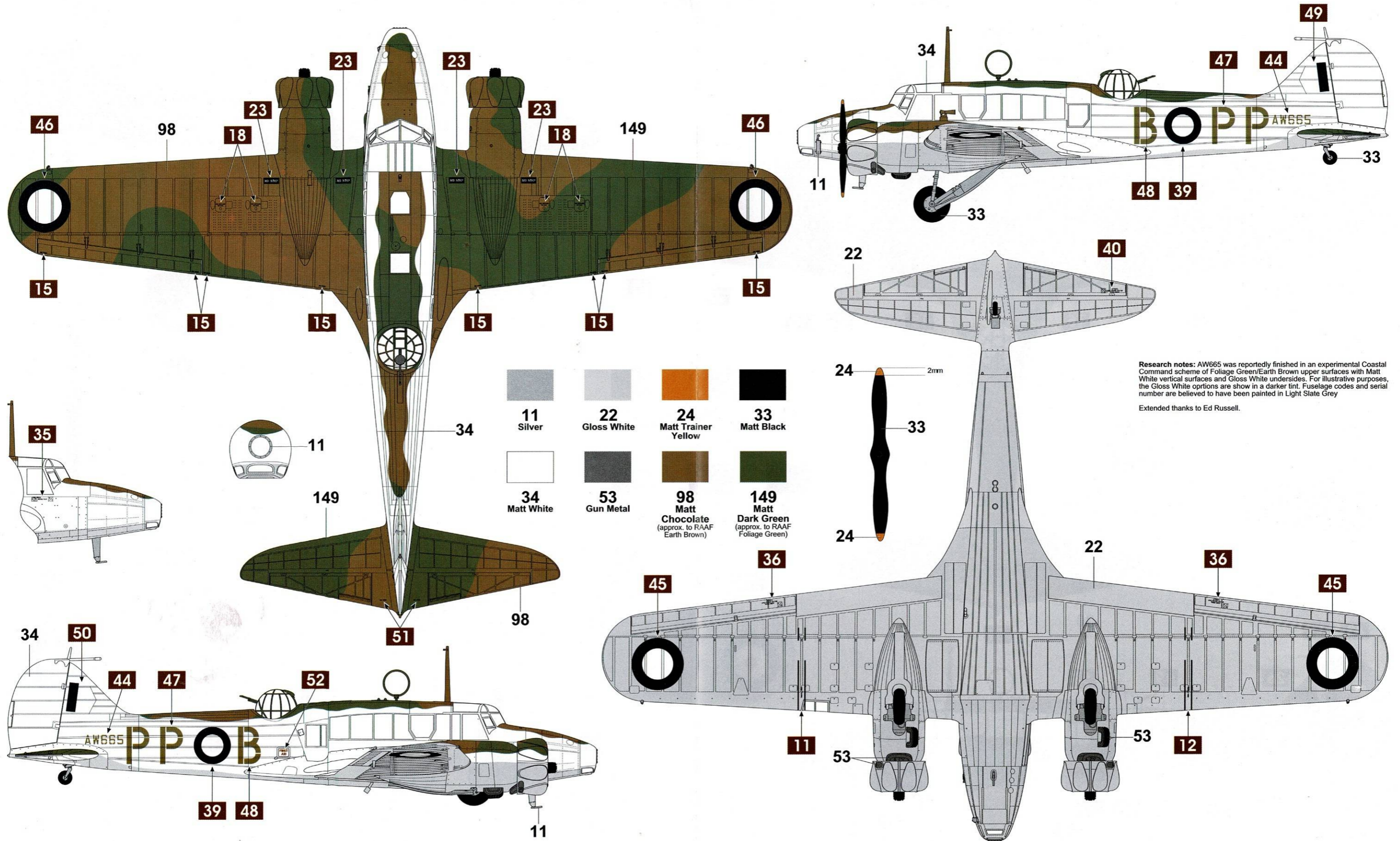
Avro 652A Anson Mk.I

N9732 crewed by Pilot Officer Philip Peters, Sergeant D. Spencer and Leading Aircraftsman Pepper, No. 500 (County of Kent) Squadron Royal Auxiliary Air Force, Royal Air Force Detling, Kent. Aircraft shot down two Bf 109Es from I/JG 20 in the English Channel on June 1st 1940.



Avro 652A Anson Mk.I

Coastal Command camouflage trials aircraft, No. 71 Squadron, Royal Australian Air Force, Lowood, Queensland, October 1943.

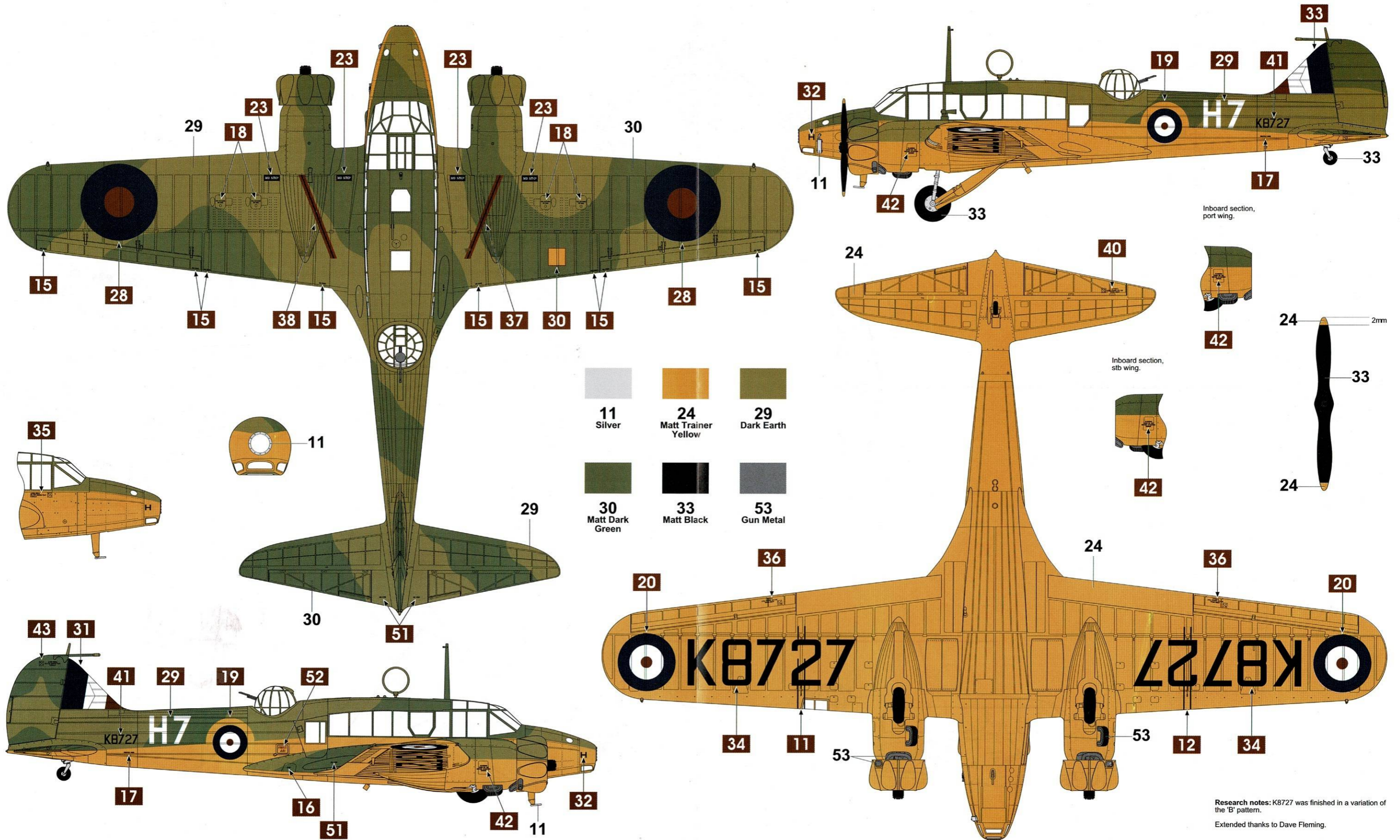


11 Silver	22 Gloss White	24 Matt Trainer Yellow	33 Matt Black
34 Matt White	53 Gun Metal	98 Matt Chocolate (approx. to RAAF Earth Brown)	149 Matt Dark Green (approx. to RAAF Foliage Green)

Research notes: AW665 was reportedly finished in an experimental Coastal Command scheme of Foliage Green/Earth Brown upper surfaces with Matt White vertical surfaces and Gloss White undersides. For illustrative purposes, the Gloss White options are shown in a darker tint. Fuselage codes and serial number are believed to have been painted in Light Slate Grey.
Extended thanks to Ed Russell.

Avro 652A Anson Mk.I

No. 3 Training Command, No. 31 General Reconnaissance School, Royal Canadian Air Force, Charlottetown, Prince Edward Island, Canada, 1941.



11 Silver	24 Matt Trainer Yellow	29 Dark Earth
30 Matt Dark Green	33 Matt Black	53 Gun Metal

Research notes: K8727 was finished in a variation of the 'B' pattern.
Extended thanks to Dave Fleming.

Rigging Diagram

