

SCALE
1/35

M1A1 ABRAMS
"IRAQ 2003"



13202

ACADEMY
HOBBY MODEL KITS

M1A1 에이브람스 "2003 이라크전"

The M1 Abrams main battle tank is the principal combat tank of the United States Army. The M1 Abrams was designed by the General Dynamics Corporation and first entered US Army service in 1980. An improved version of the M1, the M1A1 was introduced in 1985. The M1A1 has an 120-mm smoothbore gun developed by Rheinmetall GmbH of Germany, improved armor and an NBC protection system. Further combat was seen during 2003 when US forces invaded Iraq and deposed the Iraqi leader Saddam Hussein. No Abrams tank has ever been destroyed as a result of fire from an enemy tank, though a number have been disabled in ambushes employing short-range antitank rockets like the Russian RPG7 and RPG18.

Der M1 ist der Hauptkampfpanzer der U.S. Army und der U.S. Marine Corps. Der M1A1 ist eine verbesserte Version des Original M1. Die alte 105mm Kanone wurde durch eine 120mm Kanone ersetzt. Der Kampfpanzer erhielt einen neuen Turm, ein ABC Schutzsystem und einen erhöhten Panzerungsschutz. Der M1A1 wurde gegen Konflikte im nahen und mittleren Osten und im Golfkrieg 1991 sowie im Iraq-Krieg 2003 als Hauptkampfpanzer eingesetzt.

M1型戦車は、米陸軍および米海兵隊の主要な戦車(MBT, main battle tank)であり、M1A1型はその改造型戦車で、口径120ミリのスムーズボアの主砲、対核・生物・化学兵器用の加圧式防護システムおよびより改善された装甲一式を装備しています。同型戦車は、近い将来及び中期の未来における紛争の全ての広範囲にわたり、陸軍の戦力を極めて増加させるものです。4000メートルに近い射程は1991年のペルシャ湾岸戦争で十分に立証されましたし、同湾岸戦争で米軍が使用しました主たる重戦車でした。また、同型戦車は2003年のイラク戦争でも使用されました。

M1 에이브람스 탱크는 미 육군의 현용주력 전차이다. 제너럴 다이내믹스가 개발한 M1 탱크는 1980년대부터 미 육군에 전격 배치되었으며 M1의 개량형인 M1A1은 1985년에 소개되었다. M1과의 주요한 차이점은 M68 105mm포 대신 M256 120mm 활강포의 교체와 M1E1 전차의 장갑구조를 M1A1에 적용시키고 포탑전면과 자체하부에 장갑을 증가시켰다. 이 외에 적재량이 증가된 포탑후부의 바스켓 및 포탑좌우 공구통, 현가장치, 발연탄, 예비상자, 신형환경 센서, 전방헤드라이트 보호대, 포수 전용 포대경통, 주행스프로켓 보호대 제거 등이 변경되었고, 120mm포 교체에 의한 장전수 사용시설 개수, 포탄 저장공간 확대에 의한 전차장 및 장전수의 좌석이 변경되었다. M1A1은 2003년 이라크전에서 미군의 주력 전차로 사용되었다.

<READ THIS BEFORE YOU BEGIN>

- Study the instructions before assembling. - Check the fit of each piece before cementing into place.
- Do not use too much cement to join parts. - Never use cement or paint near open flame.
- Open a window or make area well ventilated when cement or paint is in use.
- Tear up and throw away the empty plastic bags to avoid danger of suffocation for little children.

<ALLGEMEINE HINWEISE>

- Die Anordnung der Bauteile ist aus den Zeichnungen der Anleitung ersichtlich.
- Die Teile vor dem Verkleben ungeleimt zusammenhalten, um ihren paßsitz zu prüfen.
- Klebstoff nicht zu dick auftragen. - Klebstoff und Farben niemals in der Nähe einer Flamme verwenden.
- Während der Bemalung mit Spritzpistole oder Pinsel für frische Luftzufuhr, z.B. öffnen des Fensters, sorgen.
- Bausatz von kleinen Kindern fernhalten. Verhüten Sie, daß Kinder irgendwelche Bauteile in den Mund nehmen oder Plastiklappen über den Kopf ziehen.

■조립하기 전에

- 부품을 조립하기 전에 설명서를 잘 읽어본 후 조립한다.
- 부품을 자를 때에는 칼이나 니퍼로 깨끗이 잘라준다.
- 접착하기 전에 부품을 맞추어 확인한 후 조립한다.
- 에나멜 페인트나 접착제를 사용할 때는 창문을 열어 환기를 시키고 화기를 멀리한다.

<LISEZ CE QUI SUIT AVANT DE COMMENCER LE MONTAGE>

- Etudier les schémas d'assemblage. - Contrôler que chaque pièce soit bien conforme avant de la coller à sa place.
- N'utilisez pas trop de colle pour réunir les pièces. - Ne faites jamais manipuler la colle ou peinture à proximité d'une flamme.
- Aérer soigneusement la pièce où vous peignez(ouvrir la fenêtre). - Après avoir sorti les pièces du sac en plastique, déchirer le sac afin d'éviter que les enfants ne le mettent sur la tête et ne s'étouffent.

〈組み立てる前に〉

- 組み立てる前に説明書をお読み下さい。 - 部品をランナーから切りはずす時は模型用ニッパーとカッターを使用します。
- 接着剤を少し少なめに使うことがきれいに仕上げるコツです。 - 組み立て後の部品やゼニール袋は小さな子供の手の届かない安全な所に保管し、
- 接着剤や塗料を使用する時はときどき窓を開けて換気に気をつけましょう。 - 接着する前に部品を合わせて確かめます。

- 접착제를 사용할 곳과 사용하지 않는 곳에 주의하고 너무 많이 바르지 않도록 한다.
- 사용 후 남은 부품은 어린 아이들의 손에 닿지 않도록 잘 처리한다.



점착한다.
Cement parts
Coller
Kleben
Pegar
Incollare
Colar
Kleben



점착하지 않는다.
Do not cement
Ne pas coller
Nicht kleben
No pegar
Non incollare
Nao colar
Niet kleven



수만큼 조립한다.
Repeat operation
Répéter l'opération
Vorgang wiederholen
Repetir la operación
Ripetere
Repitir a operação
Herhalen



전사지를 붙인다.
Decals
Détalcomanies
Abziehbild



무게추를 넣는다.
Add weight
Lester
Gewicht



구멍이나 홈을 메워준다.
Use filler
Mastiquer
Schließen



잘라낸다.
Cut away
Couper
Schneiden
Cortar
Tagliare
Cortar
Snijden



선택한다.
Optional parts
Choix
Auswahlmöglichkeit
Elección
Scelta
Opcao
Keuze



반대측도 조립한다.
Repeat for opposite side
Répétition de la page
Wiederholung für gegenüberliegende Seite



구멍을 뚫어준다.
Make hole
Faire un trou
Ötmen

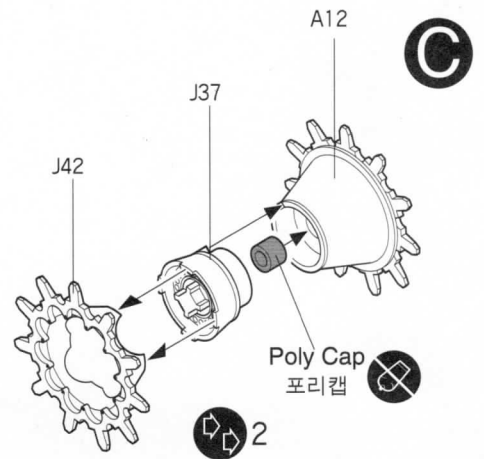
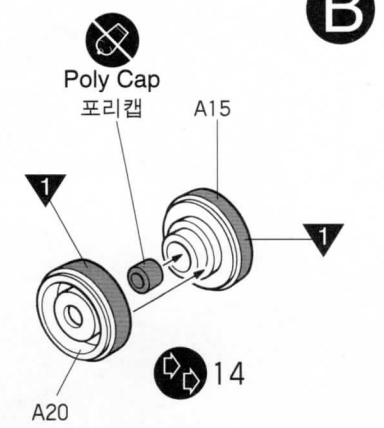
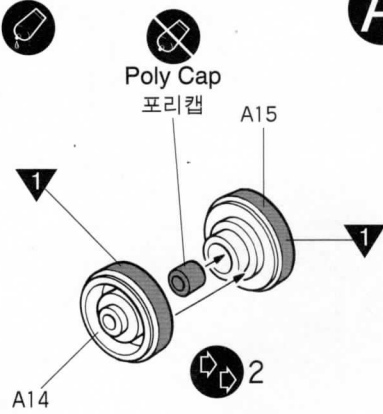


주의한다.
Be careful
Faire attention
Hier Vorsicht

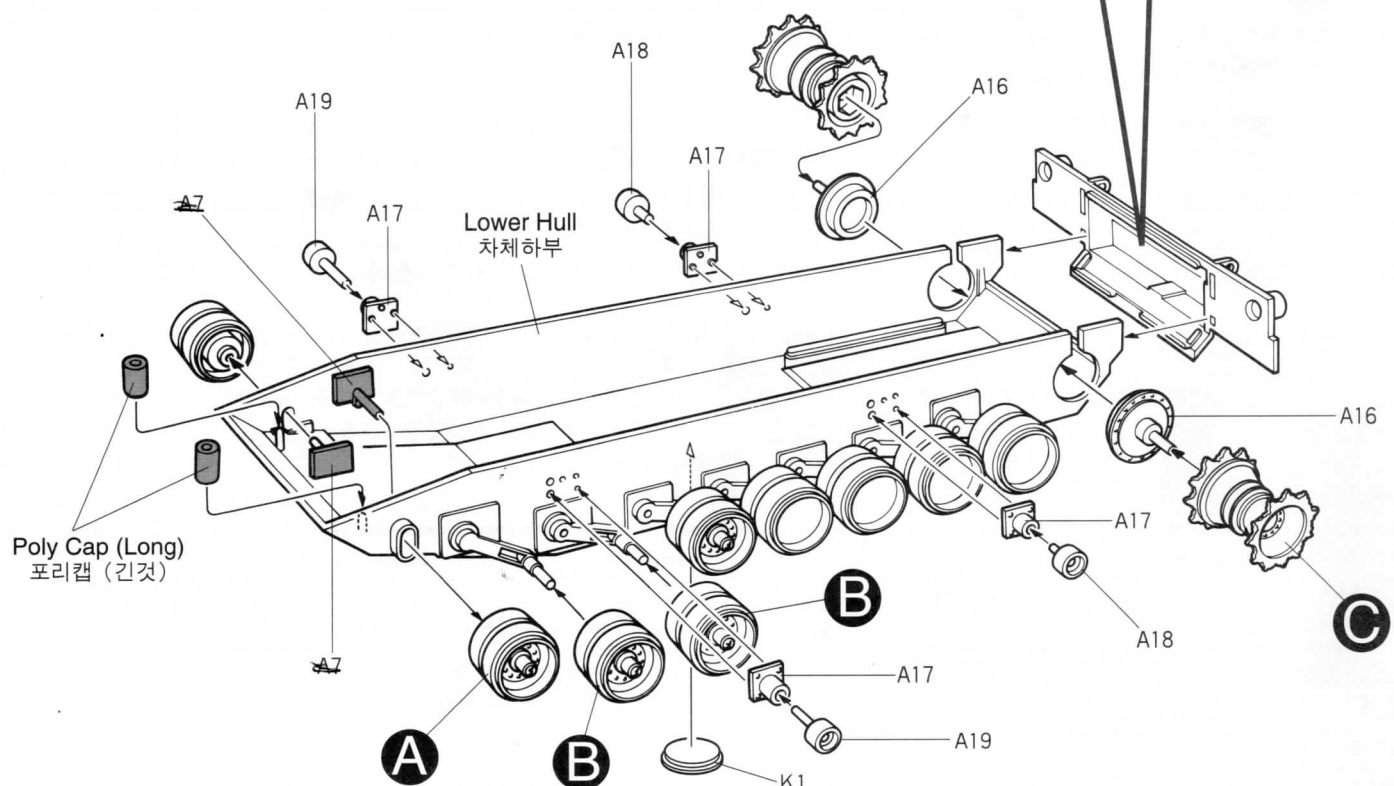
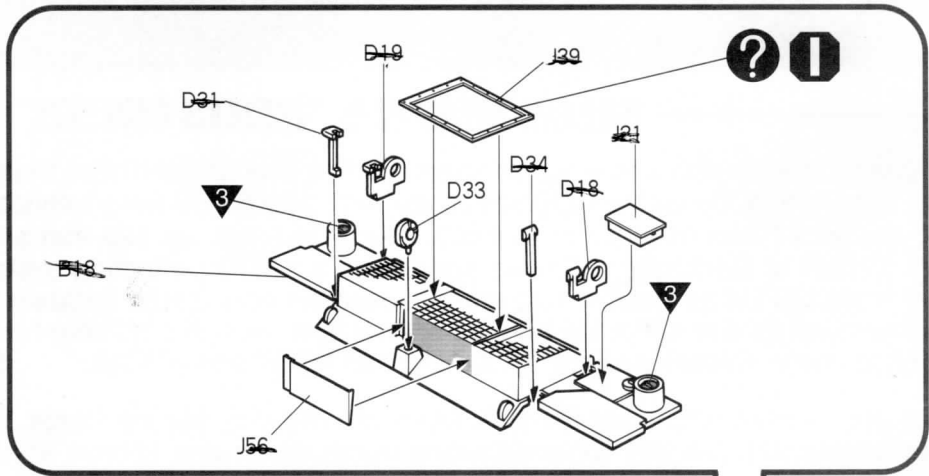


색칠 및 전사지 붙이기 번호
Painting scheme number
Numeros de la liste de peintures
Lackierschemanummer

1



2

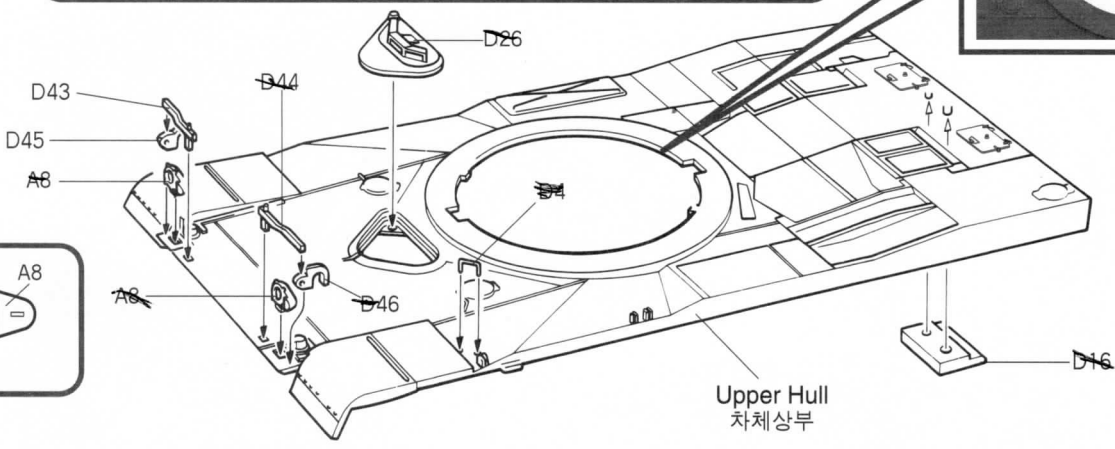


3

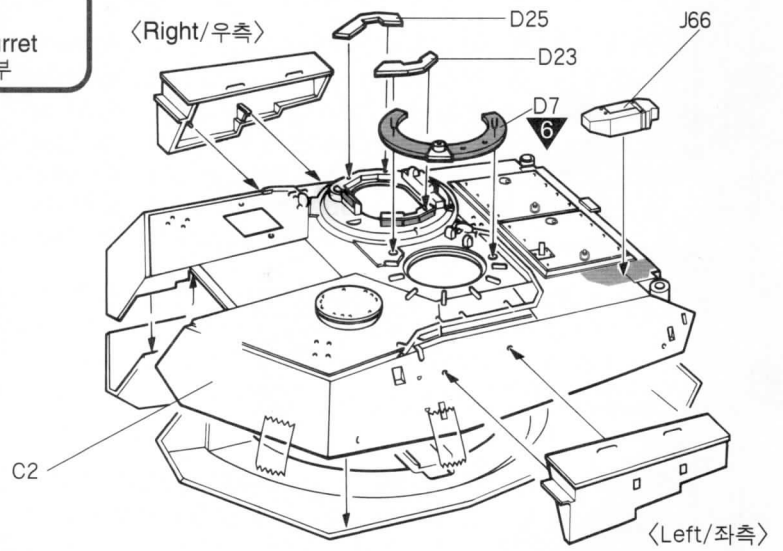
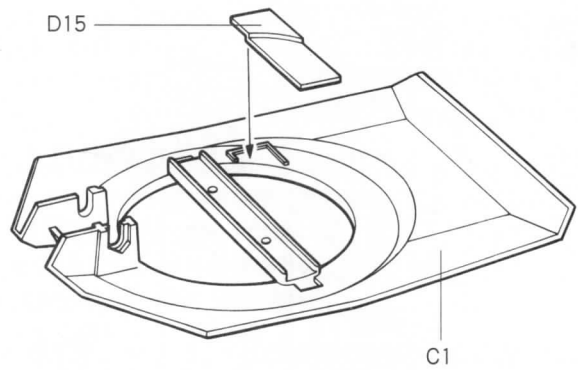
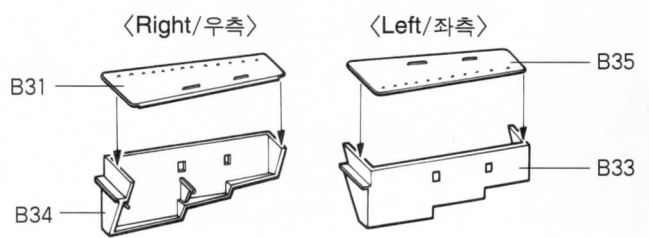
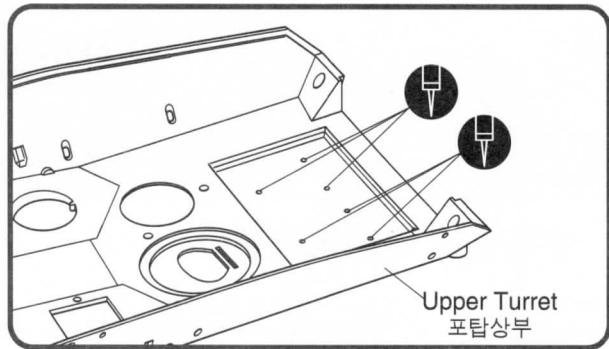
Size 1:1
크기 1:1

Clear 1 투명판 1 Clear 2 투명판 2 Clear 2 투명판 2

Cut out of Clear plates as per above Sizes.
위의 그림의 크기대로 투명판을 잘라 부착합니다.



4



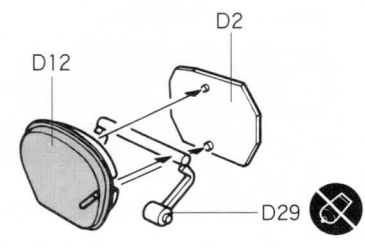
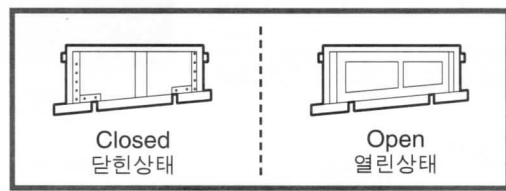
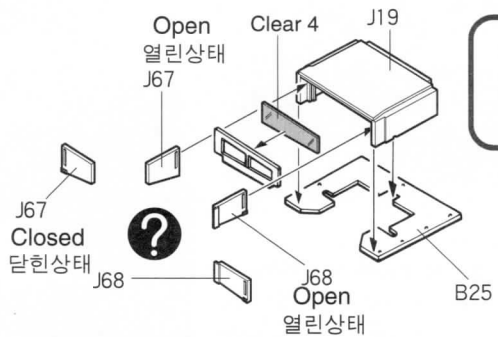
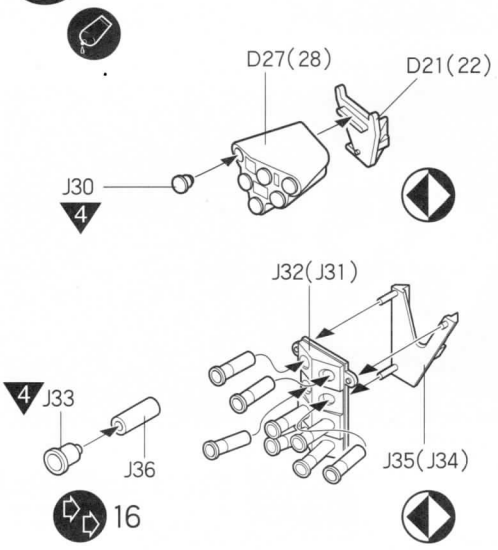
5

※ () is left side number.
() 는 좌측 번호입니다.

Size 1:1
크기 1:1

Cut out of Clear plate as per above Size.
옆의 그림의 크기대로 투명판을 잘라 부착합니다.

Clear 4 투명판 4



6

2

1

?

■ R/우

Clear 5

D37

Size 1:1
크기 1:1

Clear 5
투명판 5
Cut out of Clear plate
as per above Size.
위의 그림의 크기대로
투명판을 잘라 부착합니다.

7

2

?

■ L/좌

1

7

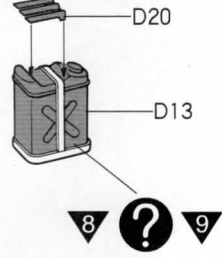
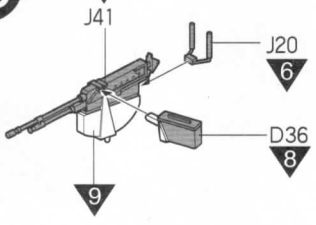
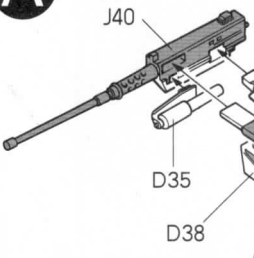
A

6

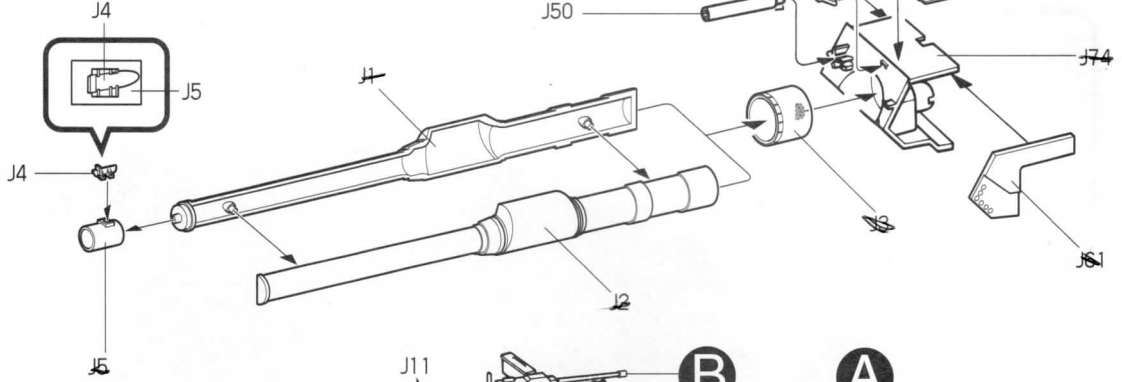
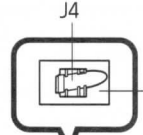
B

6

C



★ 14



D14

B16

C

B39

B6

B37

B38

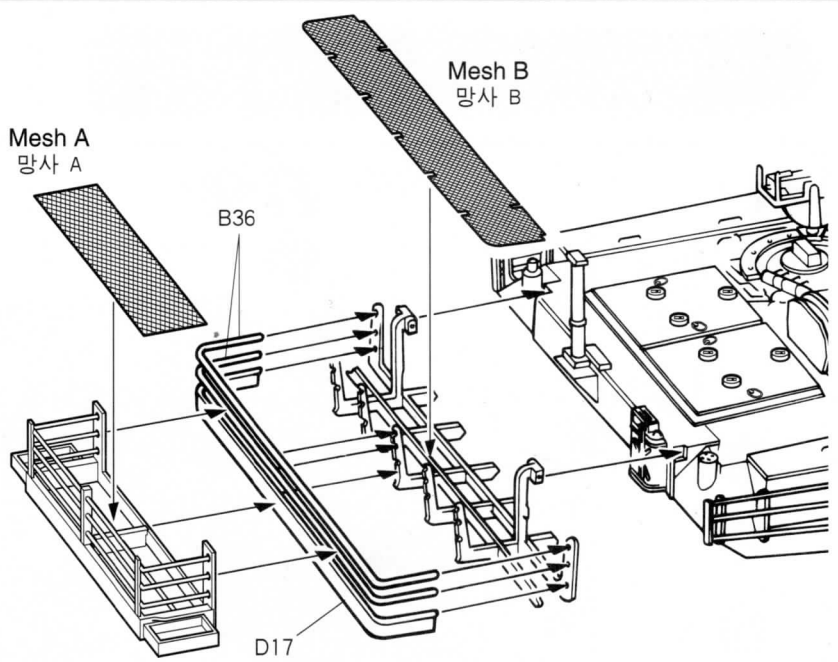
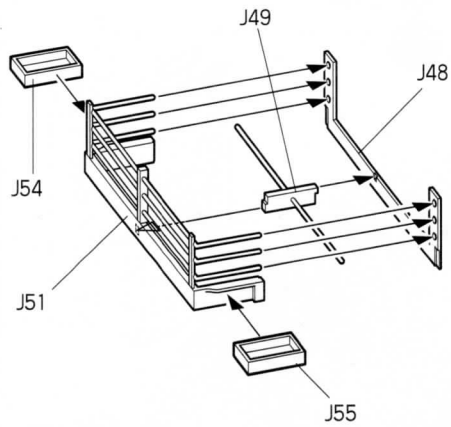
B40

B41

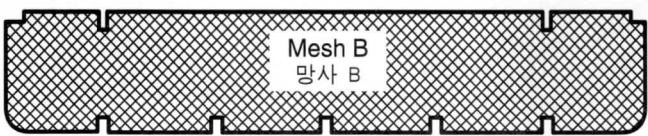
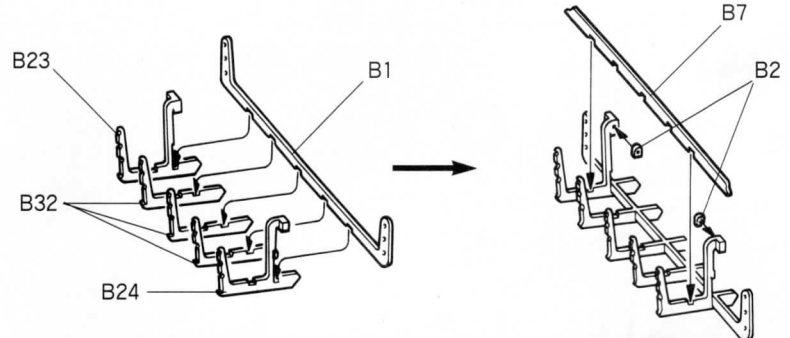
B42

J46

8

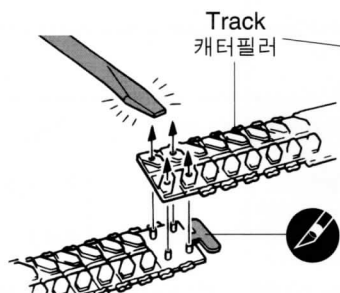
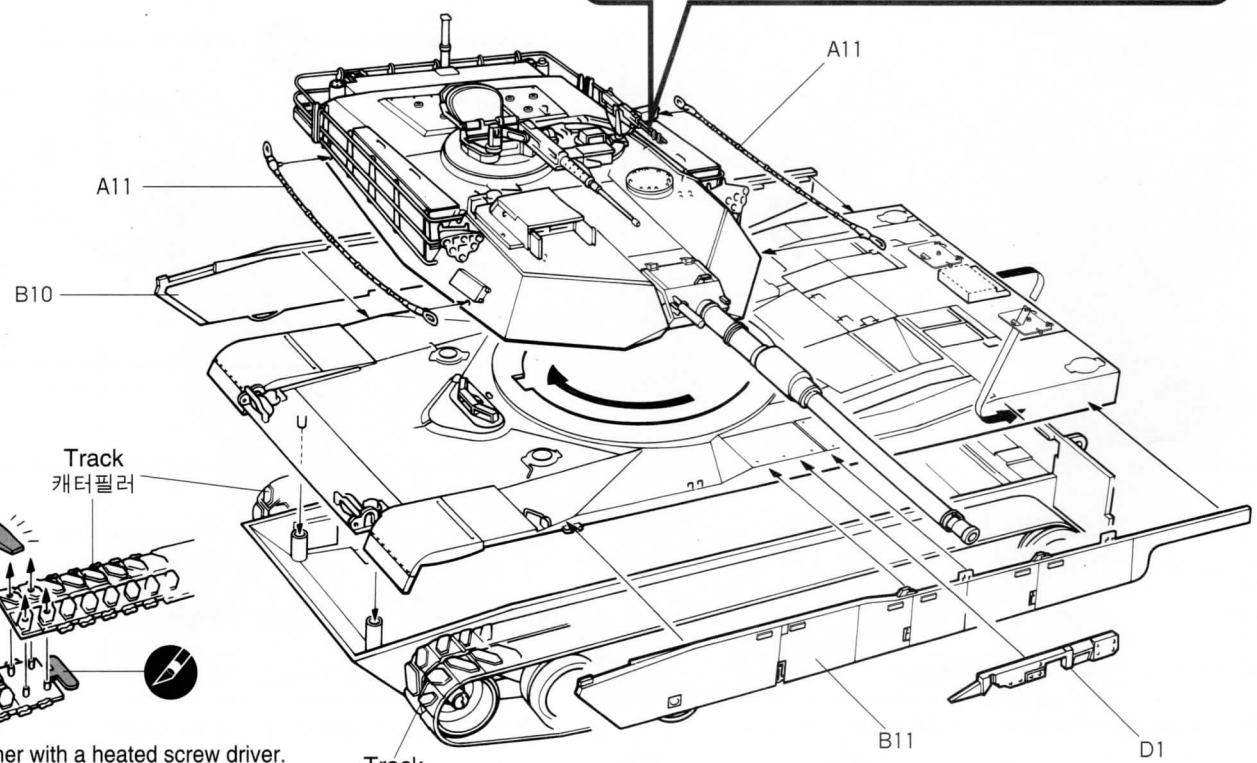
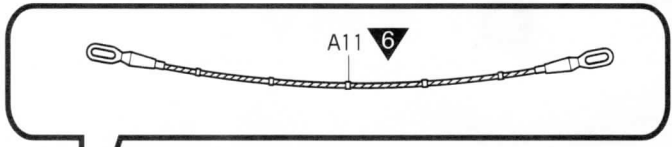


▲ Cut out of Mesh A as per above size.
 위 그림의 크기대로 망사를 잘라 부착합니다.



▶ Cut out of Mesh B as per right Size.
 옆의 그림의 크기대로 망사를 잘라 부착합니다.

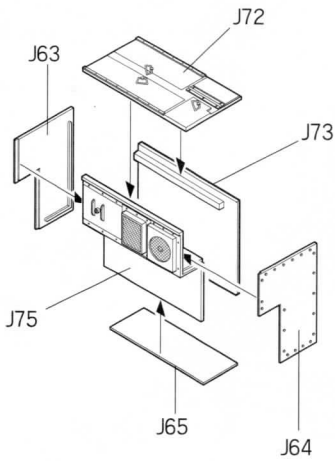
9



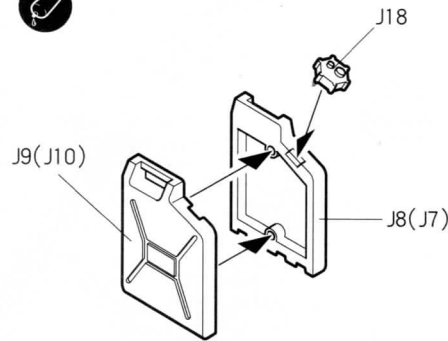
※ Melt pins together with a heated screw driver.
 불에 달군 드라이버 등으로 핀을 녹여 고정시켜 연결한다.

ACCESSORY PART 액세서리부품

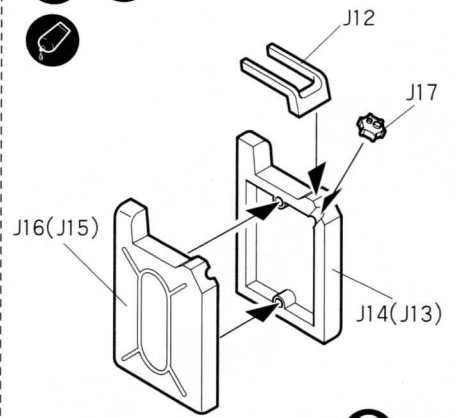
1



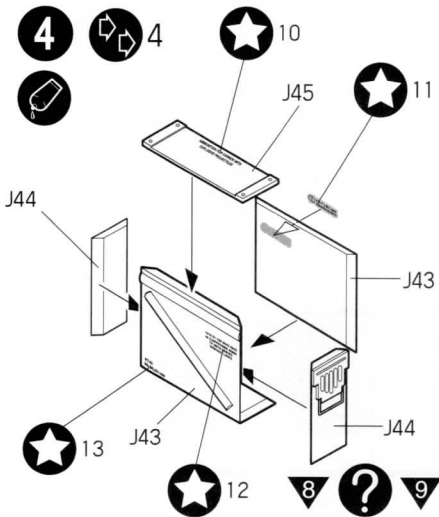
2



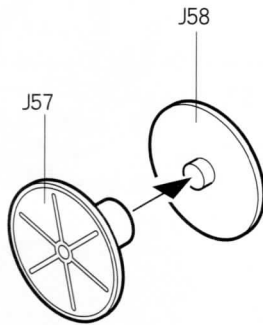
3



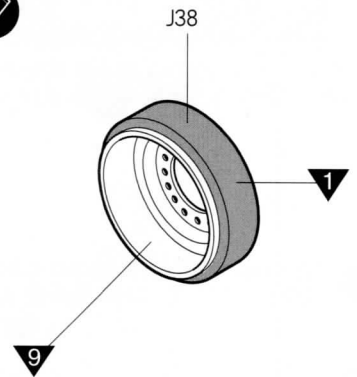
4



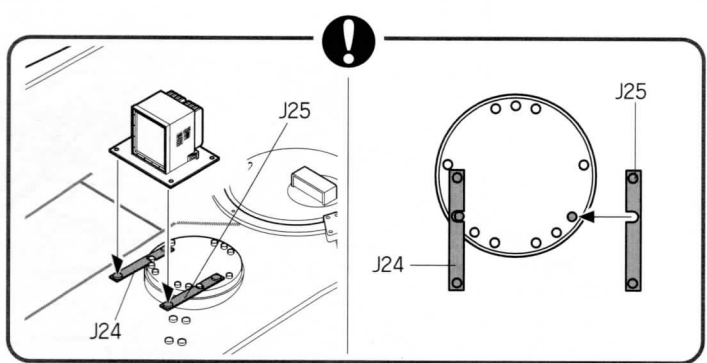
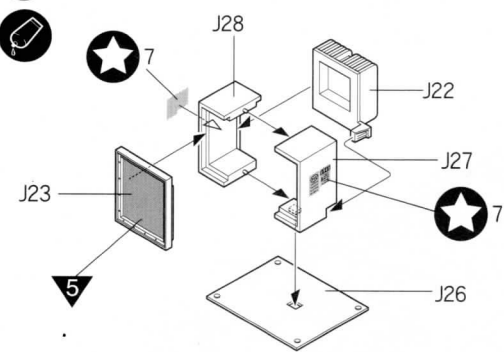
5



6



7



1 FALT BLACK

MATTSCHWARZ

NOIR MAT

つや消しブラック

무광 검정색

6 GUN METAL

METALL-GRAU

GRIS ACIER

ガンメタル

건메탈

2 SILVER

SILBER

ARGENT

실버

은색

7 CLEAR BLUE

BLAU, REIN

BLEU CLAIR

クリア블루

클리어 블루

3 RED

ROT

ROUGE

라이트블루

유광 빨강색

8 OLIVE DRAB

BRAUN OLIV

BRUN OLIVE

올리브드랍

국방색

4 LIGHT GREEN

HELLGRUN

VERT CLAIR

라이트블루

라이트 그린

9 DESERT YELLOW

SANDGELB

JAUNE DÉSER

데자트イエロー

데저트 옐로우

5 GOLD

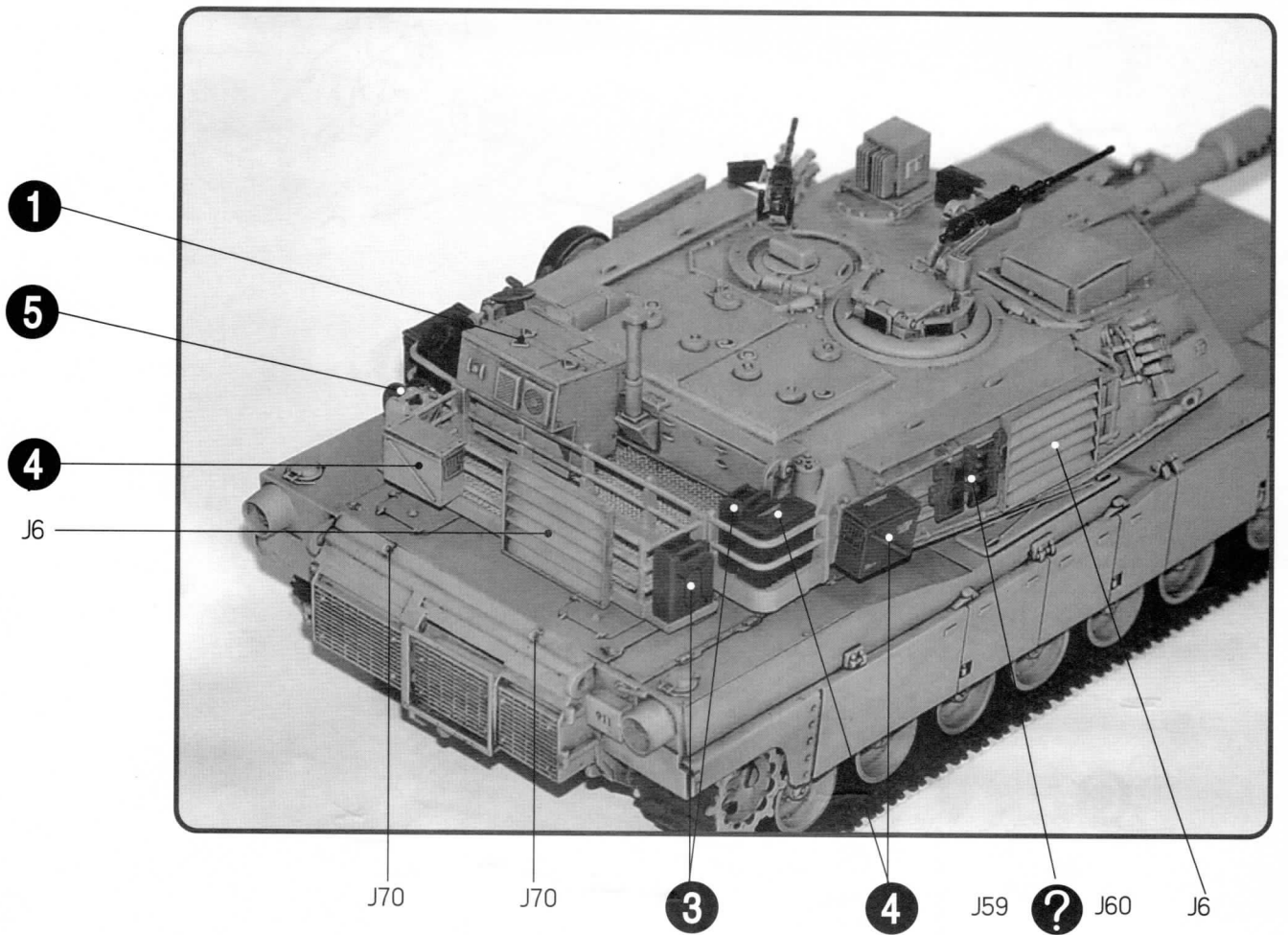
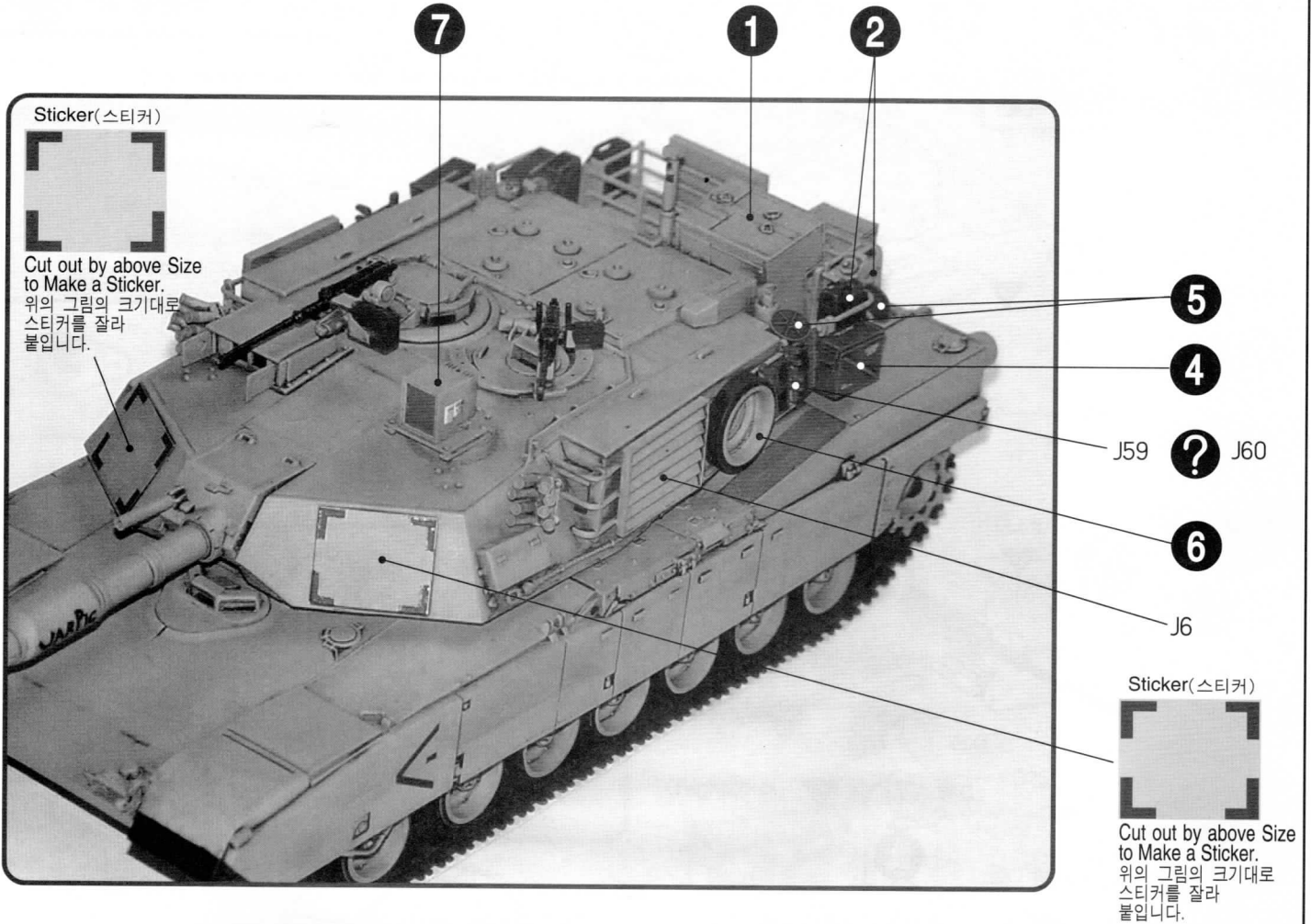
GOLD

OR

골드

금색

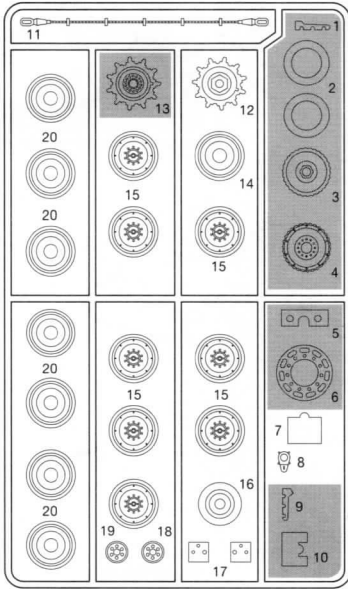
ACCESSORY 액세서리



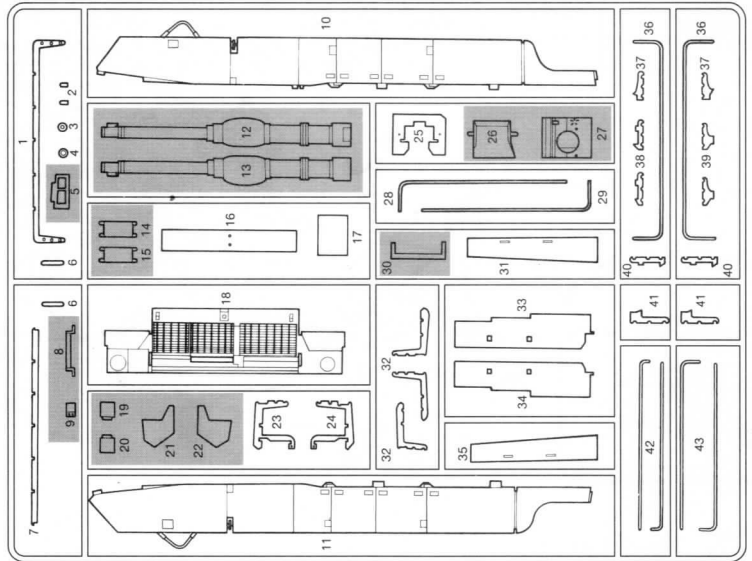
Parts Locating Diagram 부품도

A

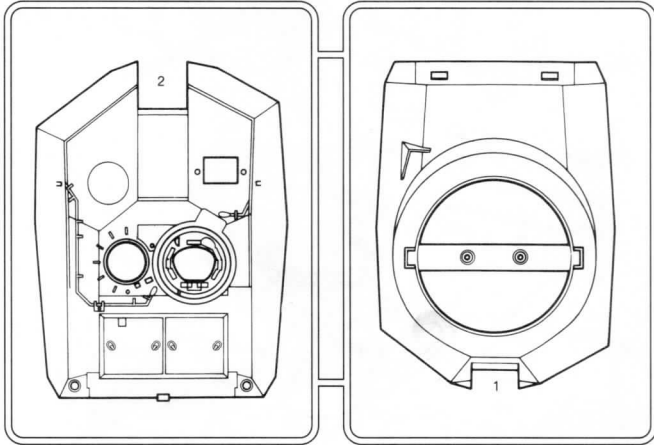
× 2



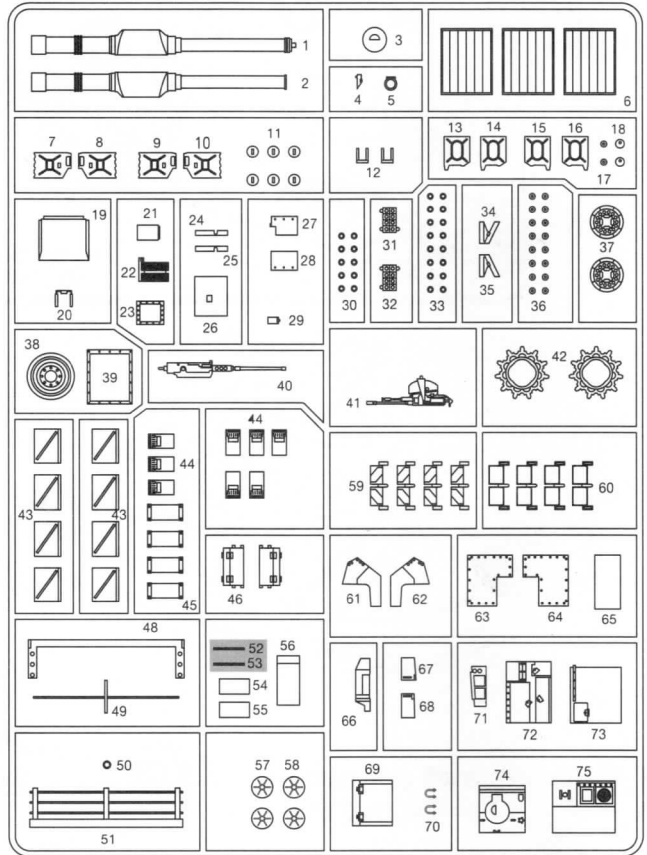
B



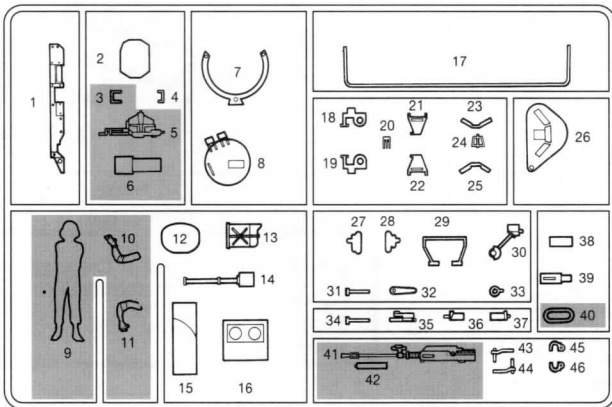
C



J



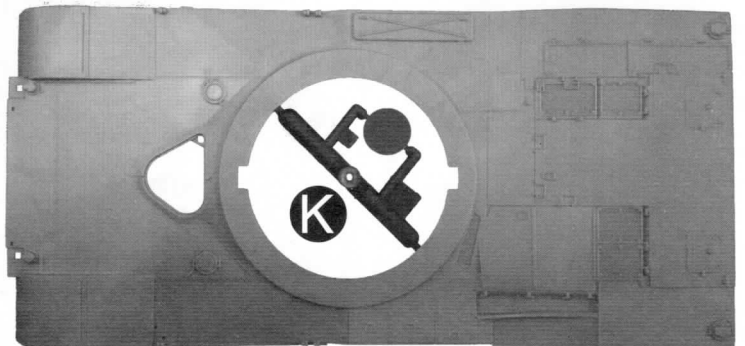
D



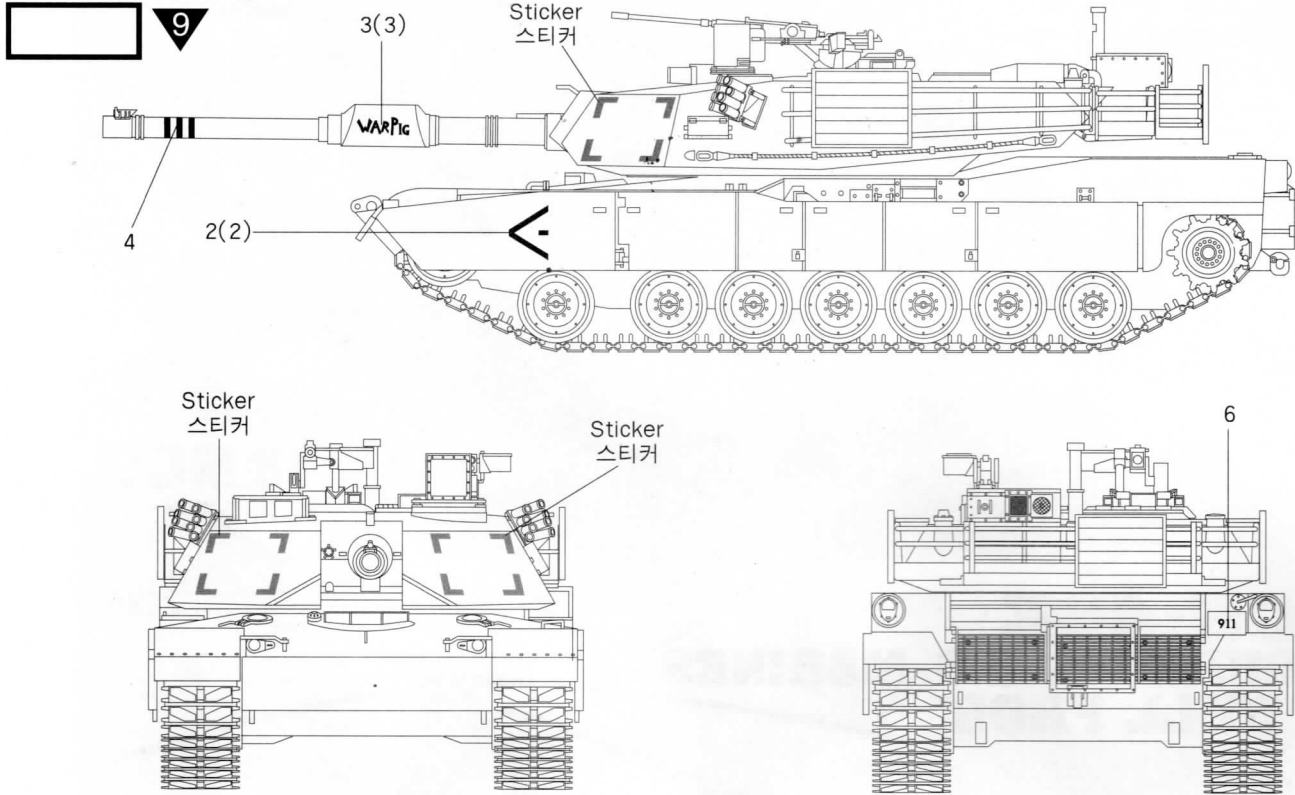
- Upper hull 차체상부 ■ Lower hull 차체하부
- Poly cap 폴리부품 ■ Clear 투명판 ■ Track 캐터필러
- Mesh 망사 ■ Sticker 스티커

■ Unused parts
불필요 부품

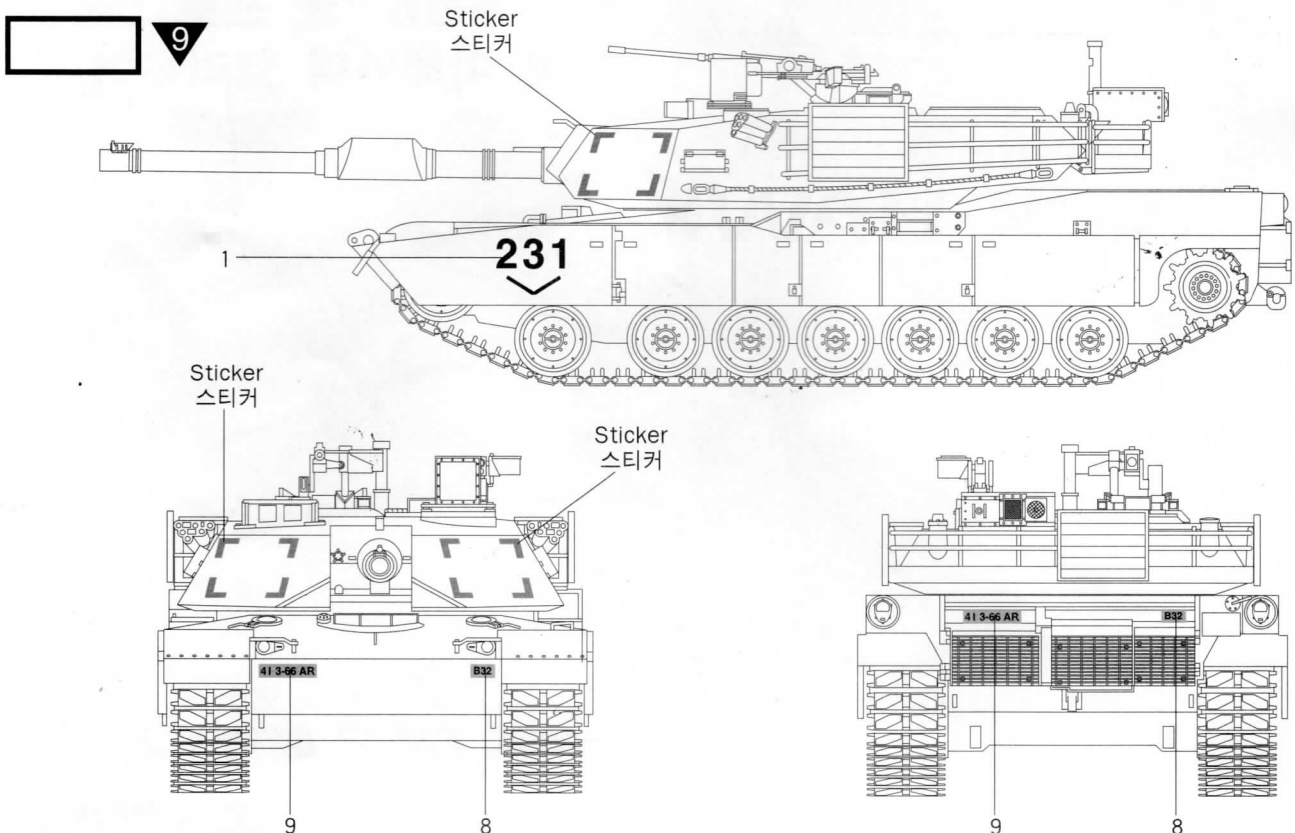
- A1 × 2, A2 × 4, A3 × 2, A4 × 2, A5 × 2, A6 × 2, A9 × 2, A10 × 2, A13 × 2
 B5, B8, B9, B12, B13, B14, B15, B19, B20, B21, B22,
 B26, B27, B30
 D3, D5, D6, D9, D10, D11, D40, D41, D42
 J52, J53



1 U. S. Marine, C company, 1st Tank Battalion, Iraq, March 2003
미해병대 제1대대 제C중대 (2003년 3월 이라크)



2 U. S. ARMY, B company, 3rd Tank Battalion, 66th Armored Regiment, Iraq, 2003
미육군 제66기갑연대 B중대 (2003년, 이라크)

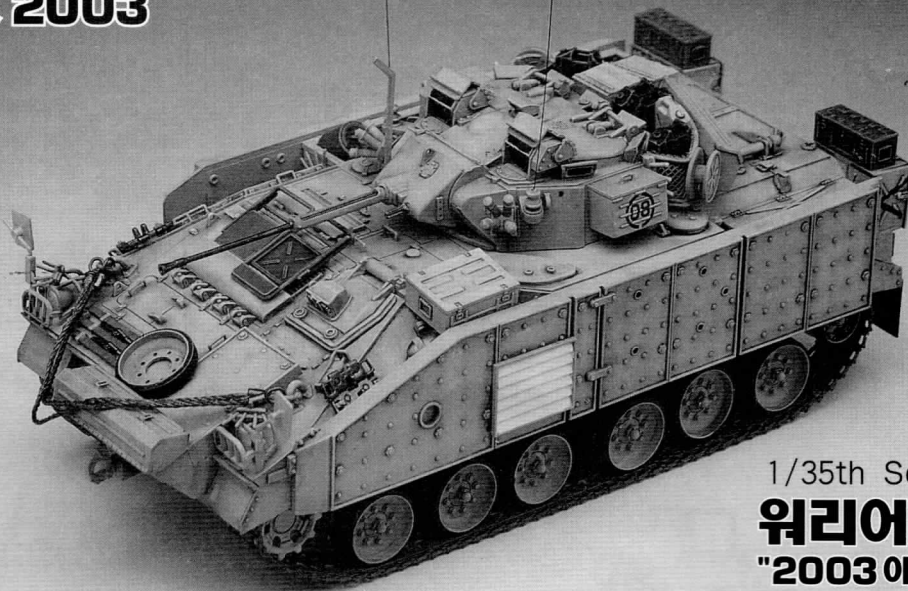


WARRIOR MCV

"IRAQ 2003"



13201



1/35th Scale
워리어 MCV
"2003 이라크전"

CH-46E

CURRENT U.S. MARINES
"BULL FROG"

2226



1/48th Scale
CH-46E "불 프로그"
현용 미해병대 헬리콥터

AH-60L DAP

BLACK HAWK

2217



1/35th Scale
AH-60L DAP 블랙호크