

MANUAL 1 12577 1/72 USN F/A-18F VFA-154 Black Knights

1 Start assemble with number 0. (번번부터 조립합니다.)

2 Start assemble with number 0. (번번부터 조립합니다.)

3 Start assemble with number 0. (번번부터 조립합니다.)

4 Start assemble with number 0. (번번부터 조립합니다.)

5 Start assemble with number 0. (번번부터 조립합니다.)

6 Start assemble with number 0. (번번부터 조립합니다.)

7 Start assemble with number 0. (번번부터 조립합니다.)

8 Start assemble with number 0. (번번부터 조립합니다.)

9 Start assemble with number 0. (번번부터 조립합니다.)

10 Start assemble with number 0. (번번부터 조립합니다.)

11 Start assemble with number 0. (번번부터 조립합니다.)

12 Start assemble with number 0. (번번부터 조립합니다.)

13 Start assemble with number 0. (번번부터 조립합니다.)

14 Start assemble with number 0. (번번부터 조립합니다.)

15 Start assemble with number 0. (번번부터 조립합니다.)

16 Start assemble with number 0. (번번부터 조립합니다.)

17 Start assemble with number 0. (번번부터 조립합니다.)

18 Start assemble with number 0. (번번부터 조립합니다.)

19 Start assemble with number 0. (번번부터 조립합니다.)

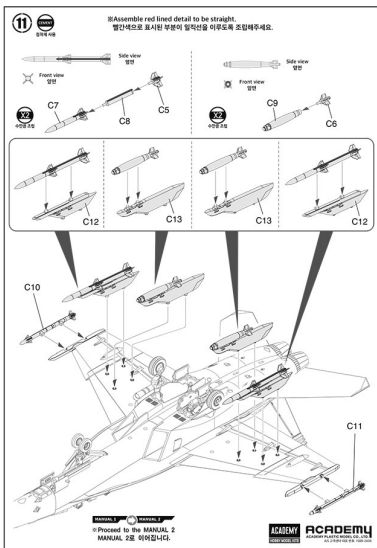
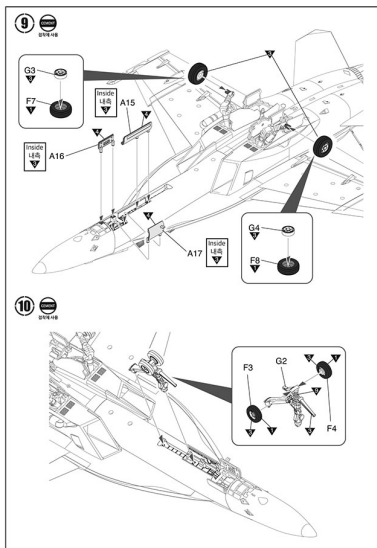
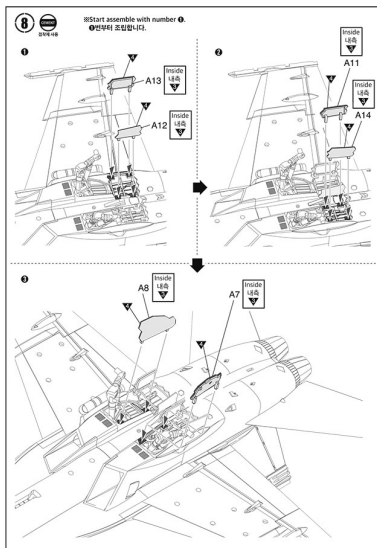
20 Start assemble with number 0. (번번부터 조립합니다.)

21 Start assemble with number 0. (번번부터 조립합니다.)

22 Start assemble with number 0. (번번부터 조립합니다.)

23 Start assemble with number 0. (번번부터 조립합니다.)

24 Start assemble with number 0. (번번부터 조립합니다.)



CAUTION!
주의

Take care not to injure yourself while using the modeling tools to cut or trim parts. 손가락이 부상을 당할 수 있으므로 절단기나 손톱깎이를 사용할 때는 주의하십시오.

Be careful when using the modeling tools. 절단기나 손톱깎이를 사용할 때는 주의하십시오. 손가락이 부상을 당할 수 있으므로 절단기나 손톱깎이를 사용할 때는 주의하십시오.

PAINT INDEX

PAINT INDEX	Number		GSI Colors		Tamiya Color Master		Acyon Color		Rustol		Valpa		MAIN COLOR
	Element	Part	Element	Part	Element	Part	Element	Part	Element	Part	Element	Part	
▶ ACYON RED	33	33	RD2	33	LC02	1948	4768	32526	38028	900	57	770	타미야 빨간색
▶ ACYON WHITE	26	26	WH0	55	WA004	1704	471	3289	36189	879	23	3540	타미야 흰색
▶ ACYON BLUE	23	23	BL06	38	LC3	1512	4686	32864	36564	842		4337	타미야 파란색
▶ ACYON RED	19	19	RD3	3	LC6	1503	4632	32131	36131	957	84	740	타미야 빨간색
▶ ACYON WHITE	15	15	WH06	326	LC5	1719	32161	36161	36161	925	89	5187	타미야 흰색
▶ ACYON BLUE	127	127	BL08	108	WA005	1718	4762	32863	36863	918	50	2007	타미야 파란색
▶ ACYON GREEN	128	128	GR07	307	WA027	1741	4760	32814	36314	905	47	2558	타미야 초록색
▶ ACYON BROWN	140	140	BR07	307	WA053	1740	4759	32879	36779	897		2564	타미야 갈색
▶ ACYON BLACK	11	11	BL8	8	LC4	1504	4618	32295	36295	922	63	139	타미야 검정색
▶ ACYON RED	53	53	RD8	28	LC8	1755	4681	32291	36291	893	72	798	타미야 빨간색
▶ ACYON WHITE	41	41	WH0										타미야 흰색
▶ ACYON RED	152	150	47				4610			834			타미야 빨간색
▶ ACYON BLUE	151	150	304				4728	32814	36814	857	63	3473	타미야 파란색
▶ ACYON BLACK	21	21	RD2	2	LC2	1547	4659	32257	36257	867			타미야 검정색

