

G.W.H.<sup>®</sup>

1/48  
SCALE  
L4829



**A-10C** 雷電二式 近距离支援攻击机  
**THUNDERBOLT II**  
**CLOSE AIR SUPPORT ATTACK AIRCRAFT**

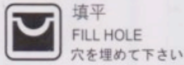
注意事項 CAUTION 組み立てのご注意

- (1) 勿于近火处使用胶水或油漆，并打开窗户保持空气流通。
- (2) 涂料的号码请参考本栏以下的说明。本品本身不包括胶水和涂料。
- (3) 自板件中取出部件时，应用模型专用剪，并用介刀或小锉除去多余胶料。
- (4) 各图形的含义可参考本栏以下说明。

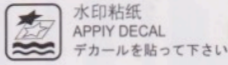
- (1) When you use glue or paint, do not use near a open flame, and use in a well-ventilated room.
- (2) See below for the color list. Glue and paint are not included in the kit.
- (3) When you take parts off the runner frame, use the modeling scissors and trim excess plastic with a cutter or a file.
- (4) See below for the meaning of symbols.

- (1) 接着剂や塗料は火の近くで使わないで下さい、使用の際は換気をよくして下さい。
- (2) 塗料指定のは下記のとおりです、接着剂や塗料が入っていないので別に求めて下さい。
- (3) 部品のランナーから切り離す時は模型用ハサミ等を使い、余分な部分はカッターやヤスリ等で仕上げして下さい。
- (4) 組立図のサインマークは下の説明を御覧下さい。

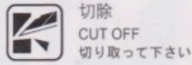
图形含义 CAUTION マーク



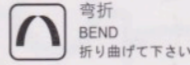
填平  
FILL HOLE  
穴を埋めて下さい



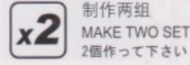
水印粘紙  
APPLY DECAL  
デカールを貼って下さい



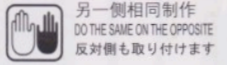
切除  
CUT OFF  
切り取って下さい



弯折  
BEND  
折り曲げて下さい



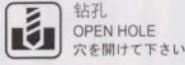
制作两组  
MAKE TWO SET  
2個作って下さい



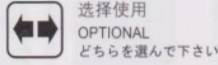
另一側相同制作  
DO THE SAME ON THE OPPOSITE  
反対側も取り付けます



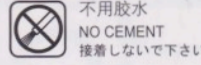
胶水  
CEMENT  
接着して下さい



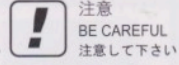
钻孔  
OPEN HOLE  
穴を開けて下さい



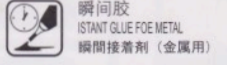
选择使用  
OPTIONAL  
どちらを選んで下さい



不用胶水  
NO CEMENT  
接着しないで下さい

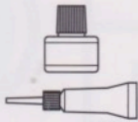


注意  
BE CAREFUL  
注意して下さい

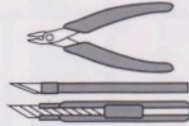


瞬间胶  
INSTANT GLUE FOR METAL  
瞬間接着剂 (金属用)

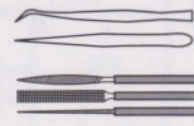
所使用工具 RECOMMENDED TOOLS 専用工具



塑胶件用模型胶水  
Cement  
プラスチック用接着剂



模型用剪钳  
Side cutters  
模型用ニッパー



模型用镊子  
Tweezers  
ピンセット

模型用瞬间胶水  
Instant Cement  
瞬間接着剂

模型用刻刀  
Modeling knife  
模型用ナイフ

模型用锉刀  
Diamond file  
模型用ヤスリ

水贴纸使用说明 DECAL APPLICATION スライドマークの貼り方

- (1) 用模型剪刀或刻刀切下所需的图案部分。
- (2) 将水贴纸浸泡在温水中10秒左右取出放置于戏水的干布上。
- (3) 手拿着水贴纸基的一角，用模型镊子小心夹住浮起的水贴图案移至模型表面准确位置。
- (4) 用手指适当沾水均匀涂于水贴图案表面，使其延展移动至精确位置。
- (5) 用柔软吸水的干布将水贴图案中的气泡向一边挤出，使水贴在模型表面保持平整。

- (1) Cut off decal from sheet.
- (2) Dip the decal in tepid water for about 10 sec. and place on a clean cloth.
- (3) Hold the backing sheet edge and slide decal onto the model.
- (4) Move decal into position by wetting decal with finger.
- (5) Press decal down gently with a soft cloth until excess water and air bubbles are gone.

- (1) 貼りたいマークをハサミで切り抜きます。
- (2) マークをぬるま湯に10秒ほど浸してからタオル等の布の上に置きます。
- (3) 台紙のはしを手で持ち、貼るところにマークをスライドさせてモデルに移して下さい。
- (4) 指に少し水を付けてマークを濡らしてながら、正しい位置にずらしします。
- (5) 柔らかな布でマークの内側の気泡を押し出しながら、押しつけるようにして水分をとります。

蚀刻片使用说明 PHOTO-ETCHED PARTS エッチングパーツ

- (1) 使用蚀刻片专用剪刀或模型专用刻刀将蚀刻片零件切割下待用。
  - (2) 切割下的零件上有蚀刻片的残留连接点部分，使用模型专用锉刀细心打模干净。
  - (3) 蚀刻片部分在涂装之前必须使用专用的模型金属底漆打底。
- 注意事项：蚀刻片很薄外延较为尖锐，有刮伤手的可能，在使用之时请务必小心。

- (1) Cut off photo-etched parts using a modeling knife.
  - (2) Carefully remove any excess using a file.
  - (3) Apply metal primer prior to painting.
- Attention, please: Extra care should be taken to avoid personal injury when handling photo-etched parts.

- (1) 切り離す時はカッターナイフを使用してパーツを切り離します。
  - (2) 切り出した時、部品に出張った部品が残っている場合は、ヤスリなどで丁寧に削り落とします。
  - (3) 塗装が必要なパーツは下地にメタルプライマーを吹き付けてから塗装します。
- ご注意：エッチングパーツは大変薄く、手などを切り恐れがあります。取扱いは十分注意して下さい。

涂装色表 PAINT REQUIRED カラー番号リスト

■ C|000 GSI CREOS Mr.COLOR

C 2	亮光黑	Black	C 55	卡其色	Khaki color
C 4	亮光黄	Yellow	C 137	轮胎黑	Tire black
C 8	亮光银	Silver	C 214	黑铁	Black iron
C 10	亮光铜	Coppery	C 304	橄榄褐FS34087	Brown FS34087
C 28	黑铁色	Black iron	C 305	灰FS36118	Grey FS36118
C 33	消光黑	Extinction black	C 306	灰FS36270	Grey FS36270
C 47	透明红	Clear red	C 307	灰FS36320	Grey FS36320
C 50	透明蓝	Clear blue	C 308	灰FS36375	Grey FS36375
C 316	白	White			
C 317	灰	Grey			
C 320	浓松叶色	Thick pine leaf			
MC 212	金属灰	Metallic gray			
MC 218	铝金色	Aluminum gold			



# A-10C THUNDERBOLT II 雷电二式 近距离支援攻击机

## CLOSE AIR SUPPORT ATTACK AIRCRAFT

零件表 PARTS LIST  
パーツリスト

1/48 SCALE L4829 AIRCRAFT



**A** Part × 1

**B** Part × 1

**C** Part × 1

**I** Part × 1

**H** Part × 1

**G** Part × 1

**F** Part × 1

**D** Part × 1

**O** Part × 1

**Q** Part × 1

**J** Part × 1

**M** Part × 2

**N** Part × 1

**K** Part × 1

**L** Part × 1

**AGM-65** Part × 2

**S** Part × 1

**AN/AAQ-28** Part × 1

**AN/AAQ-33** Part × 1

**GBU-12** Part × 2

**Decal A**

**Decal B-2**

**ALQ-131** Part × 1

**AIM-9L** Part × 2

**GBU-38** Part × 4

**GBU-31** Part × 1

**R** Part × 1

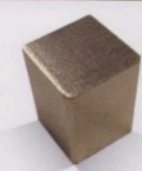
**AN/ALQ-184** Part × 1

**LAU-131** Part × 2

**Decal B-1**

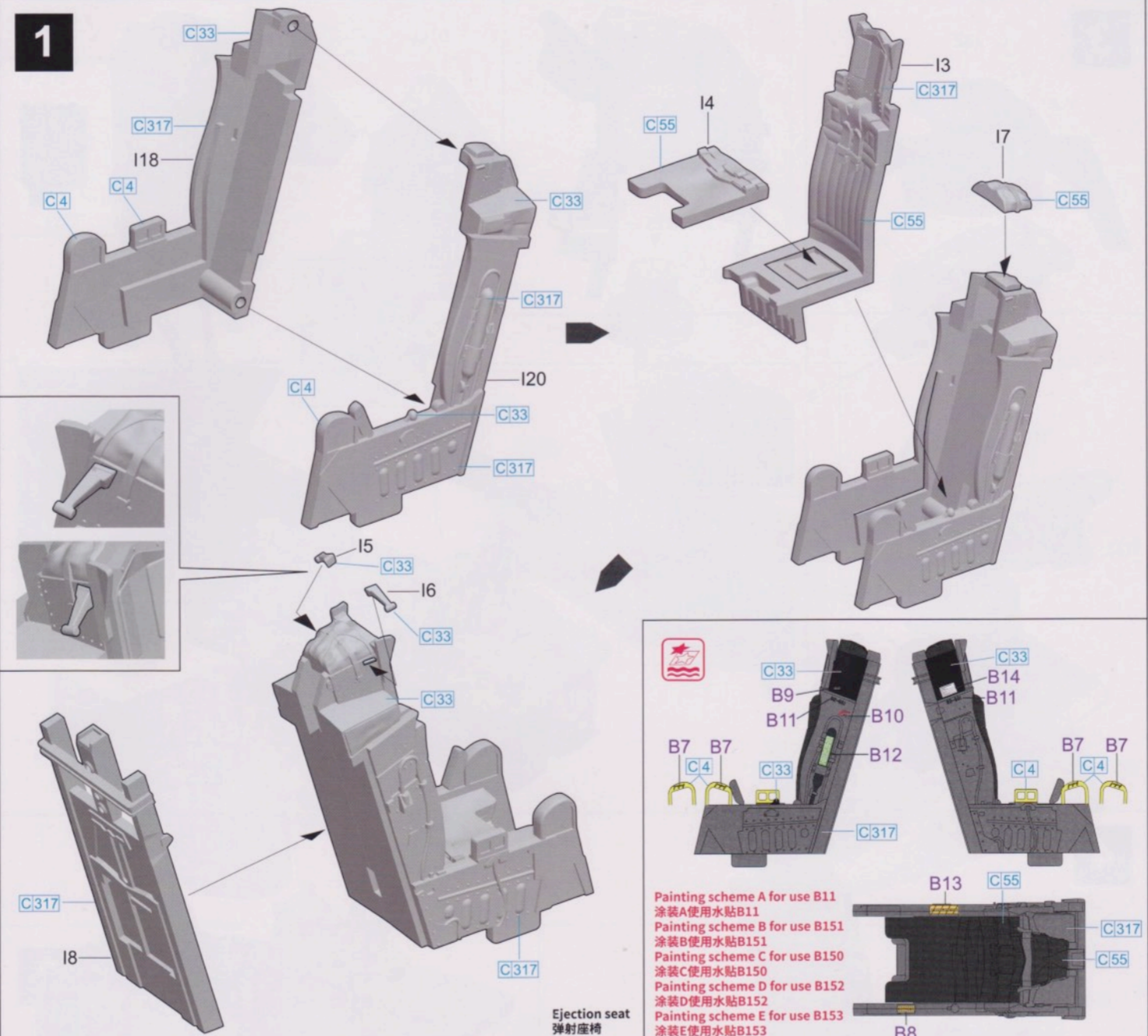
**PE**

SPECIAL WEIGHT



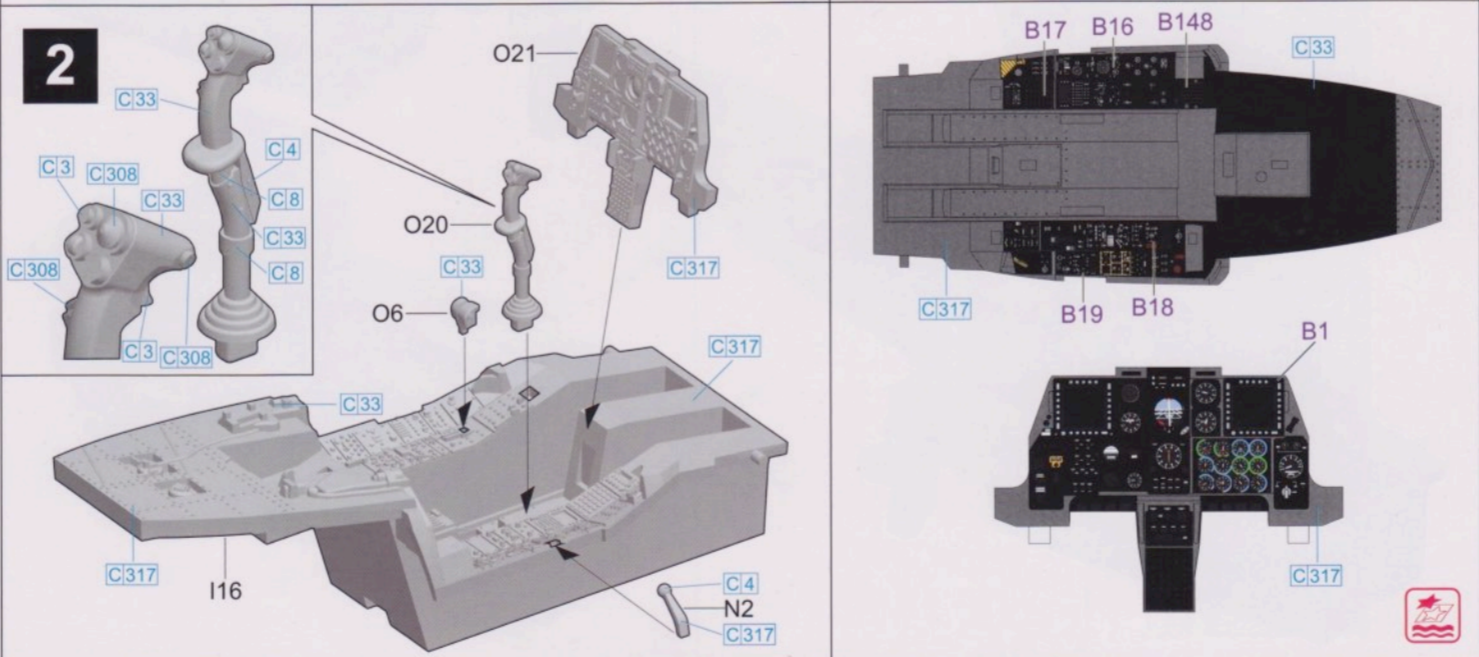
阴影零件不使用  
DO NOT USE THE  
SHADOW PARTS

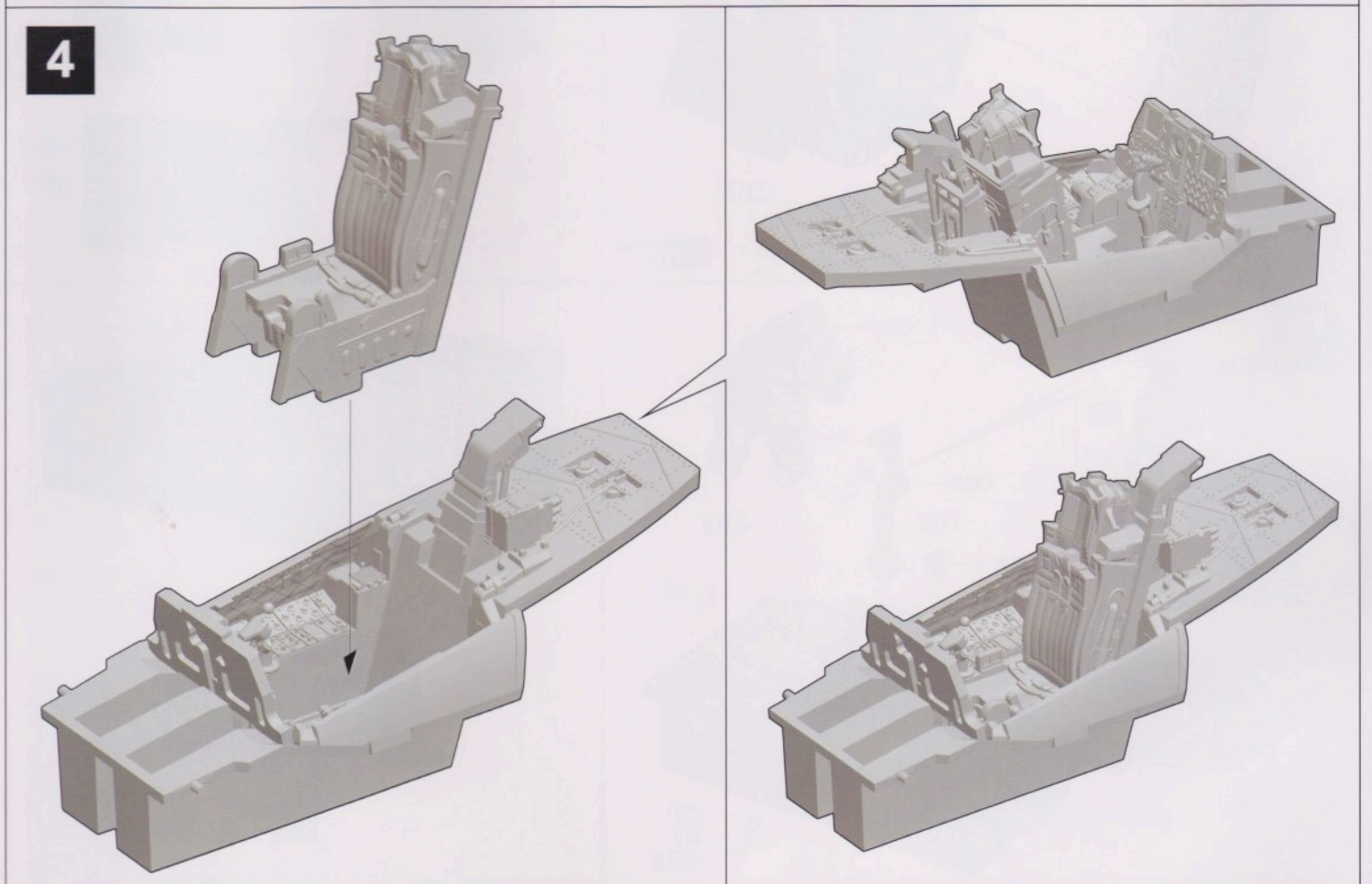
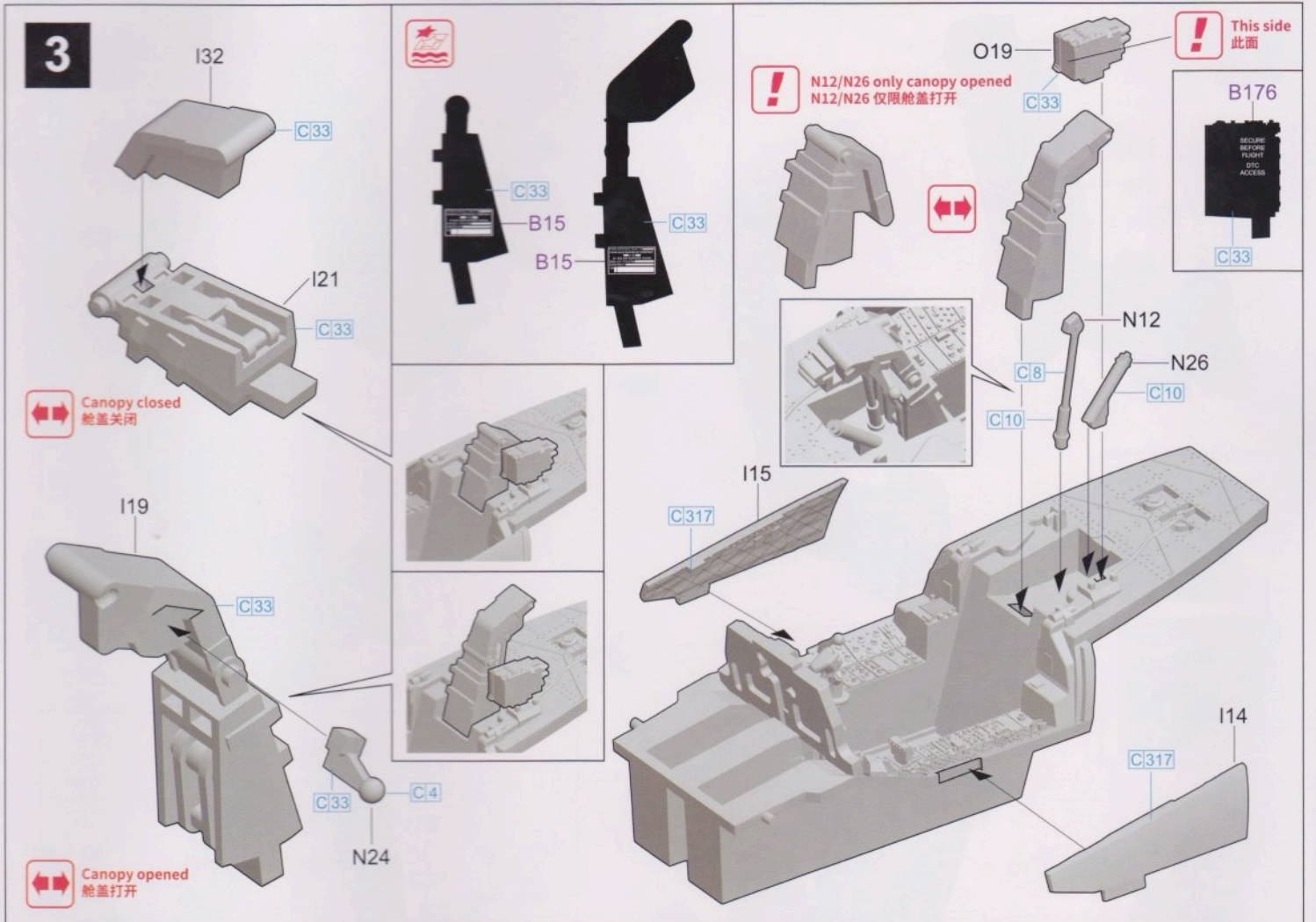
1



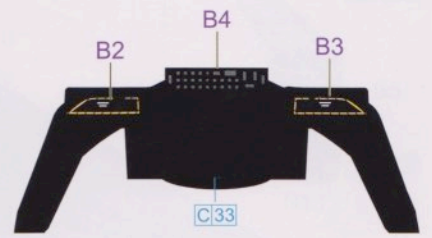
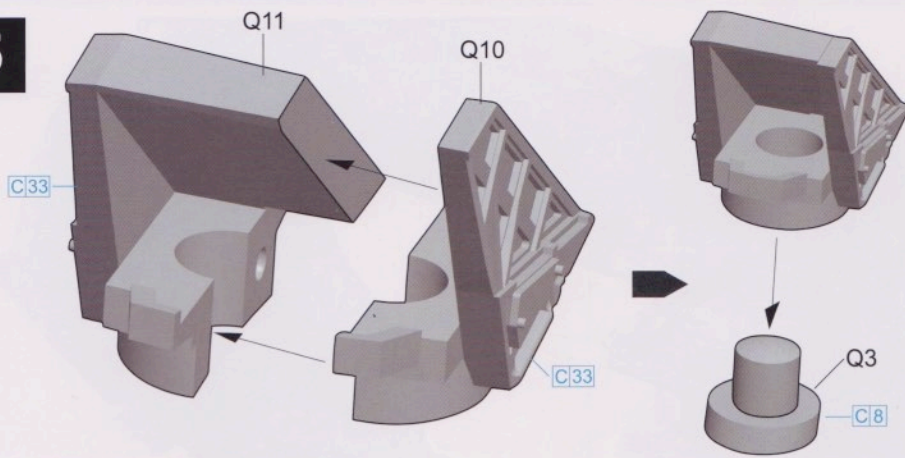
Ejection seat  
弹射座椅

2

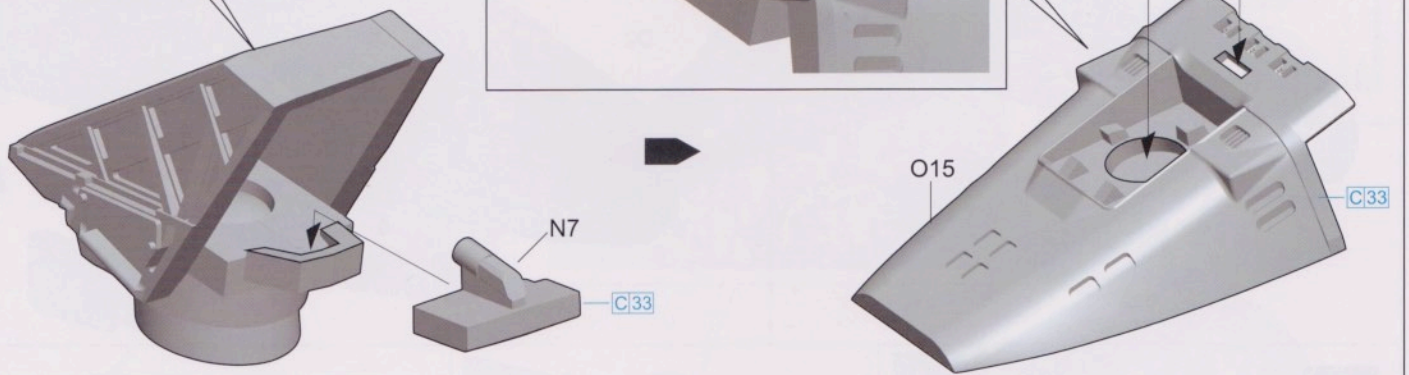
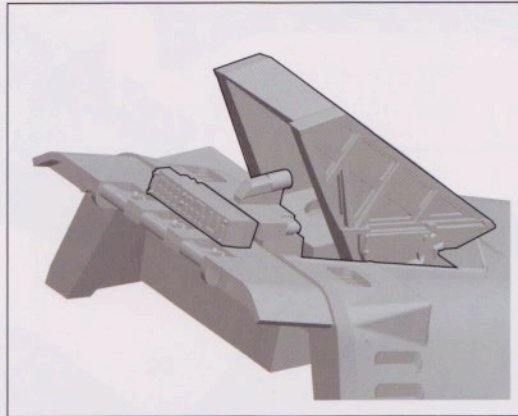
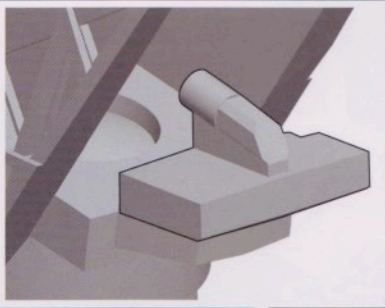




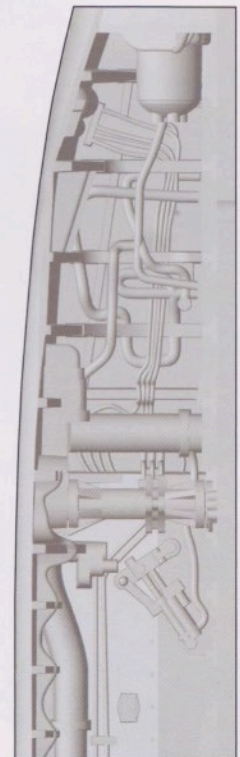
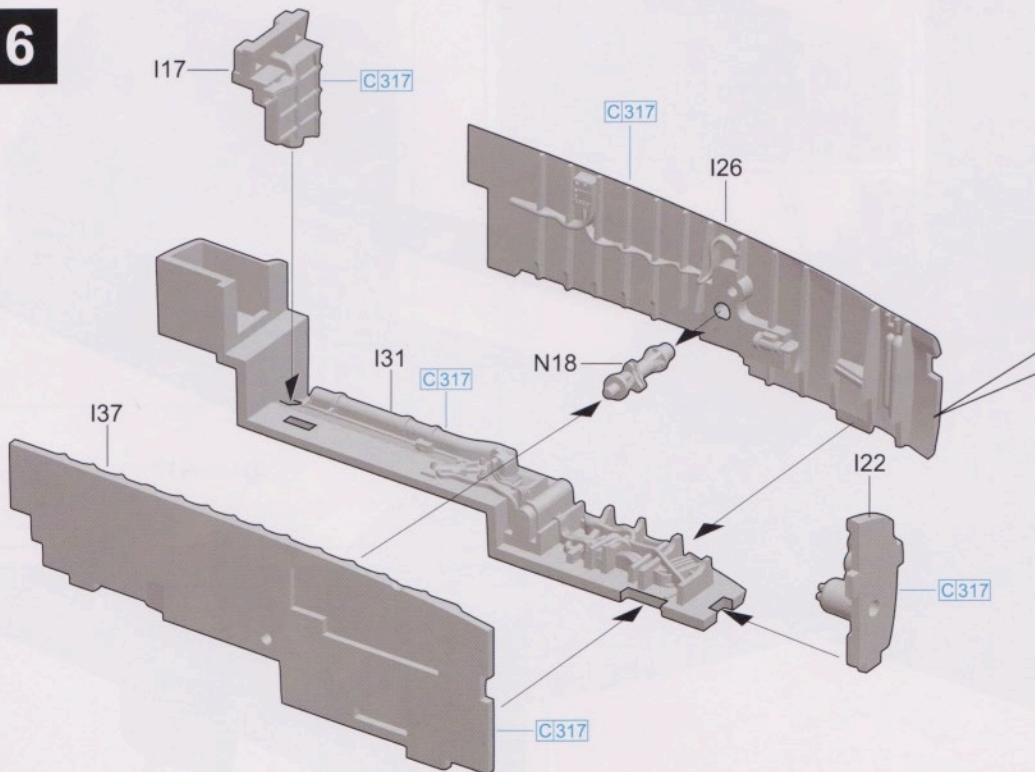
5



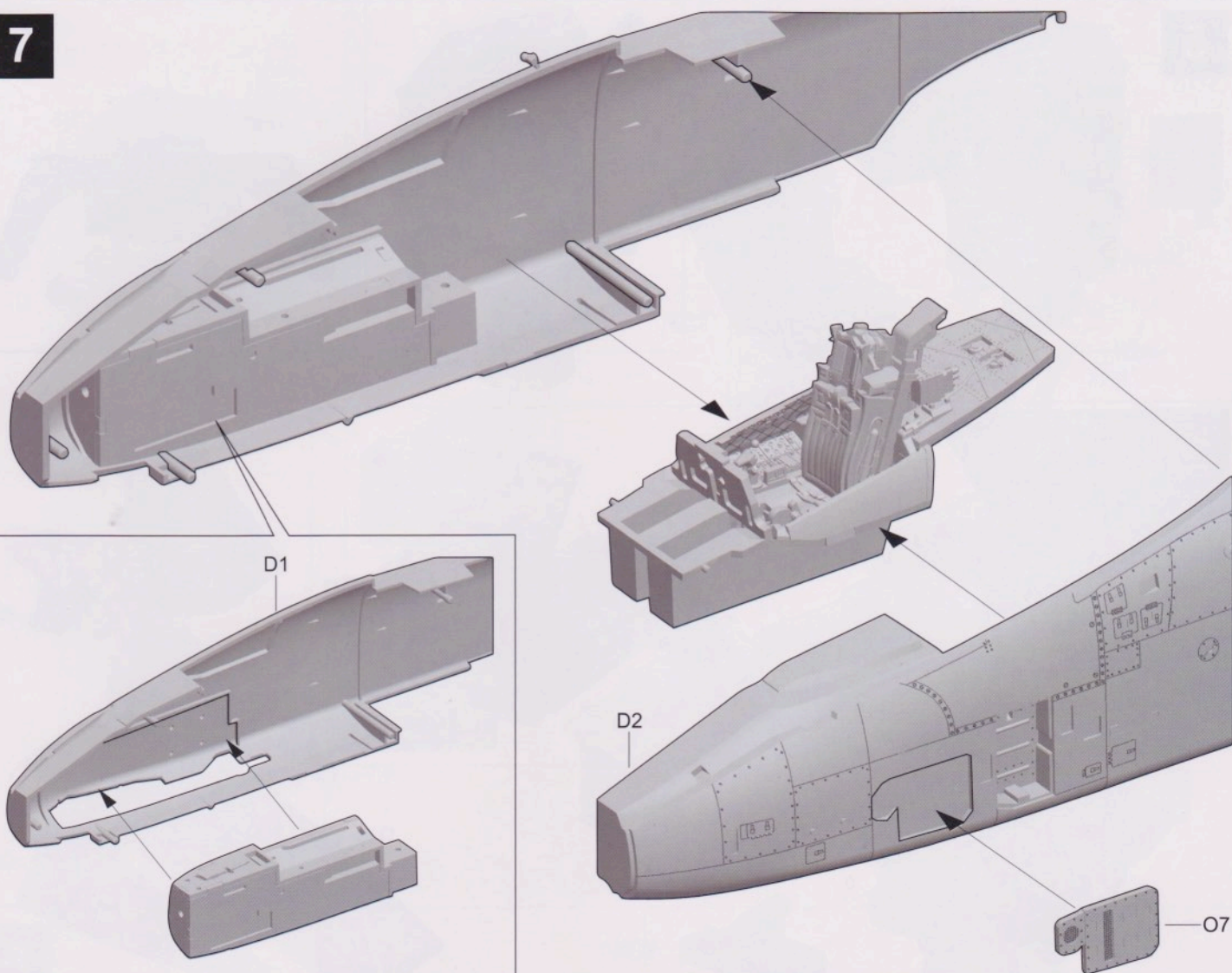
O15+O5



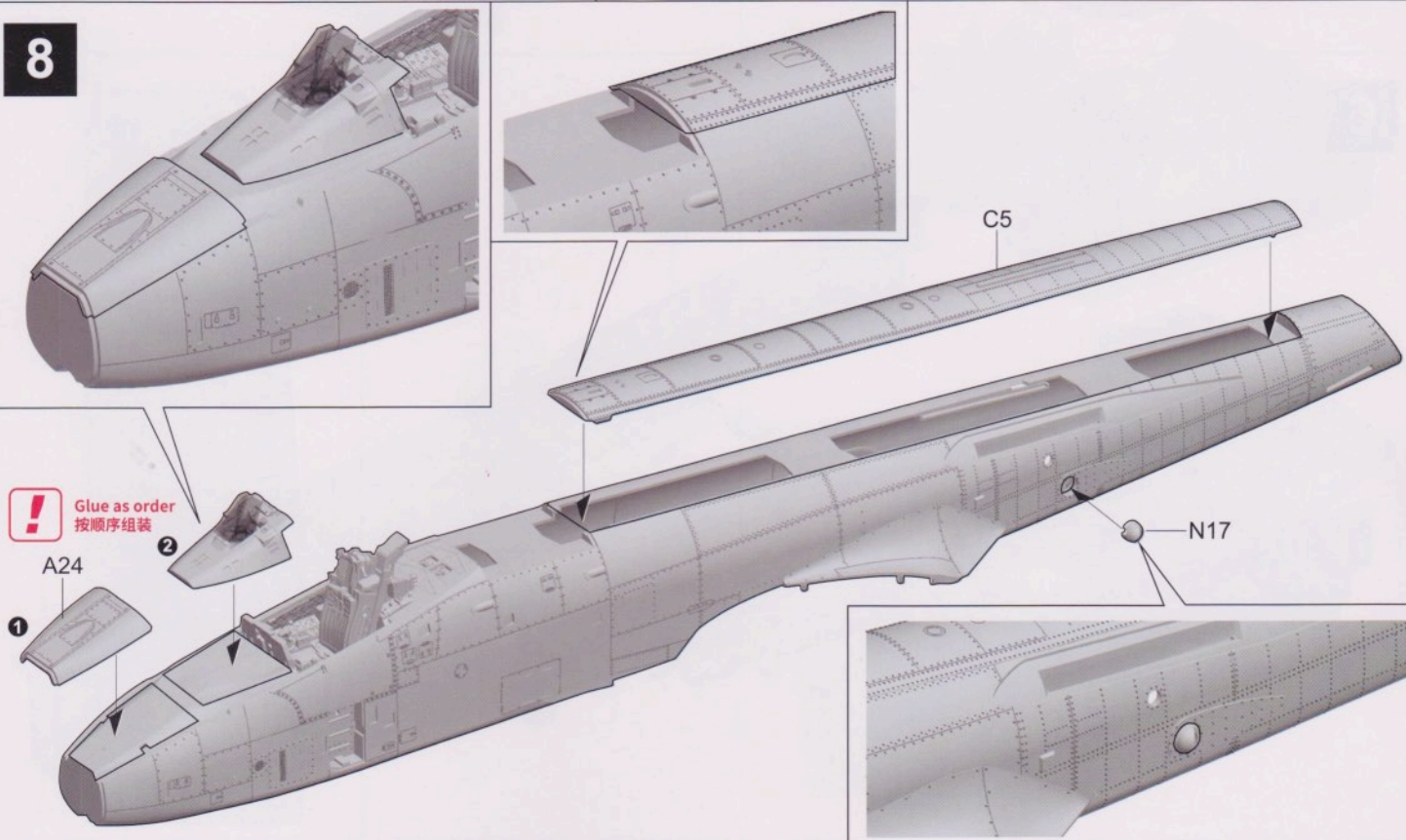
6



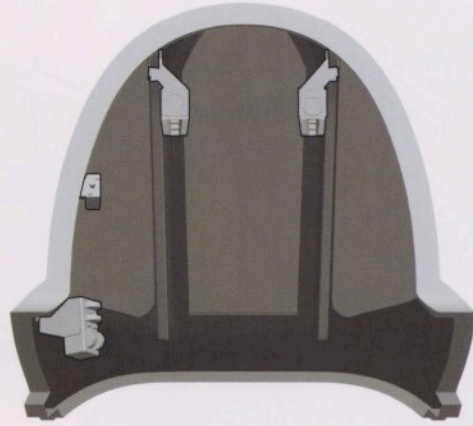
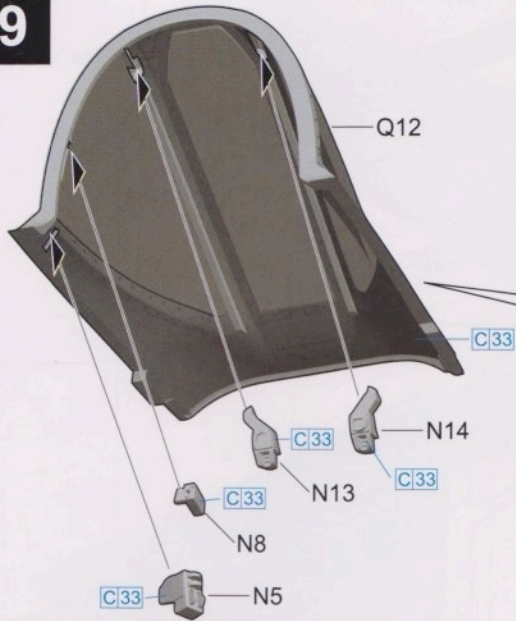
7



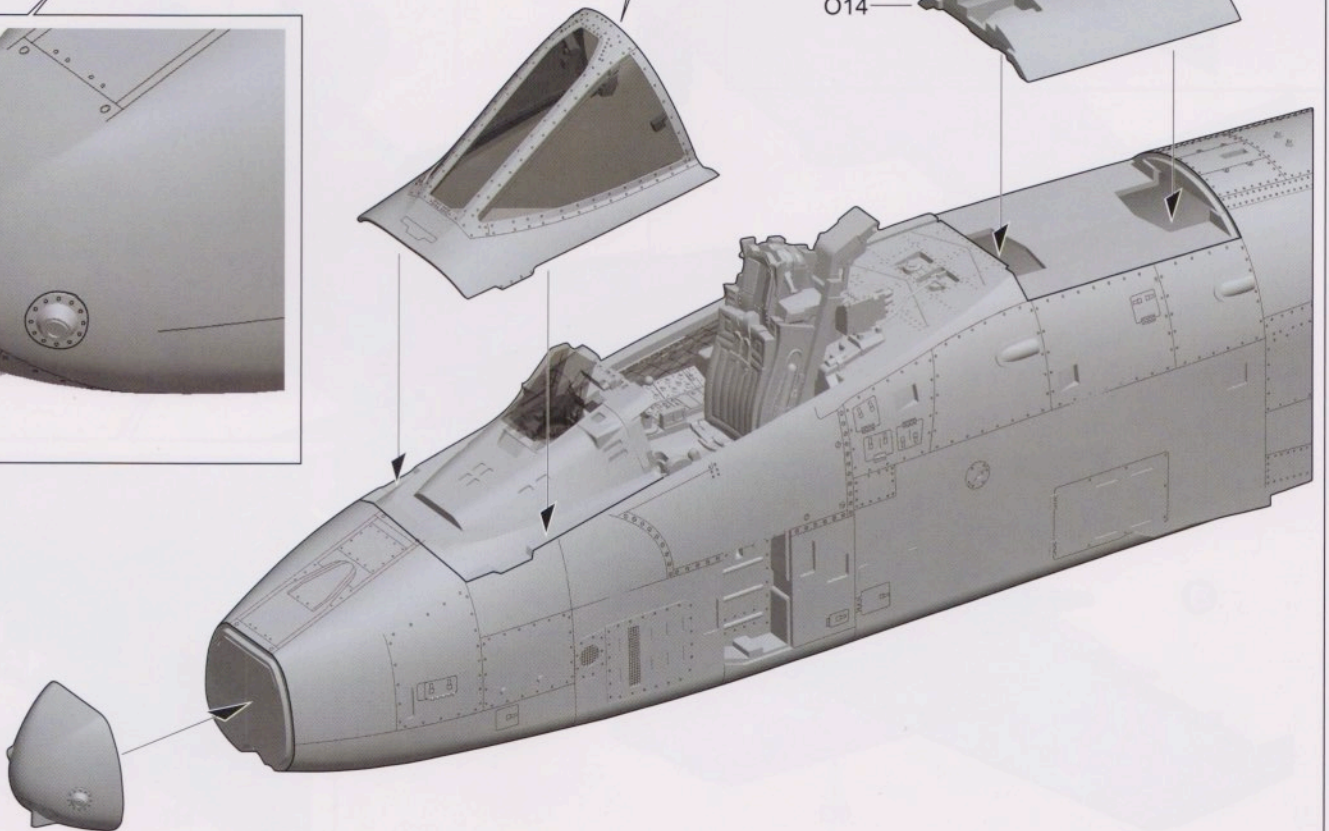
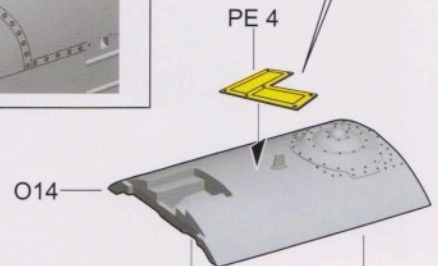
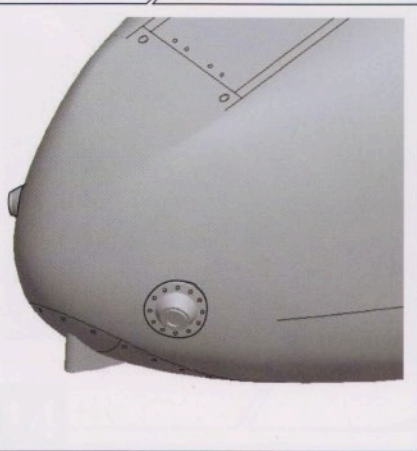
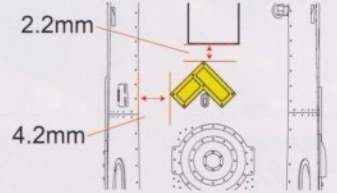
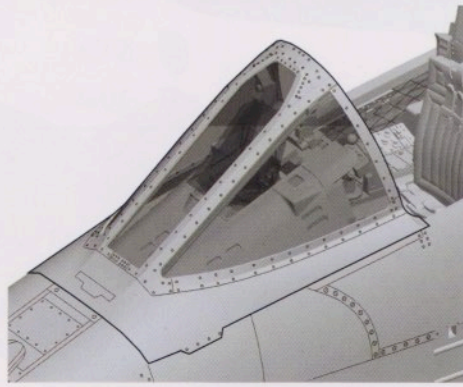
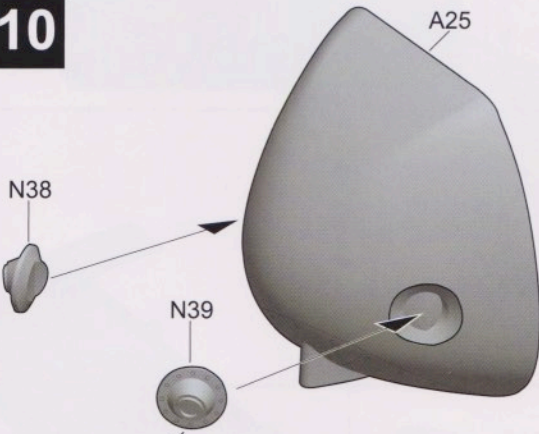
8



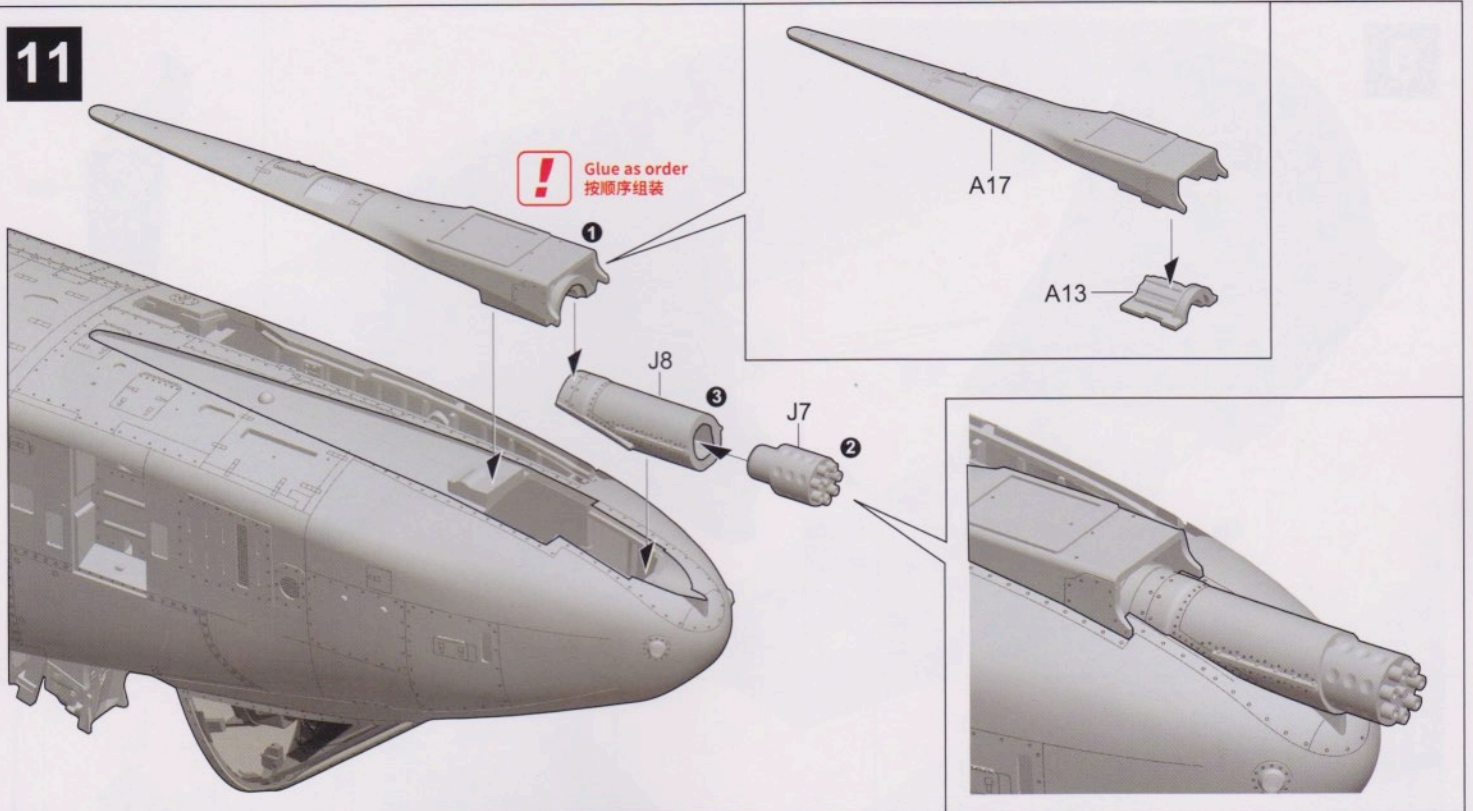
9



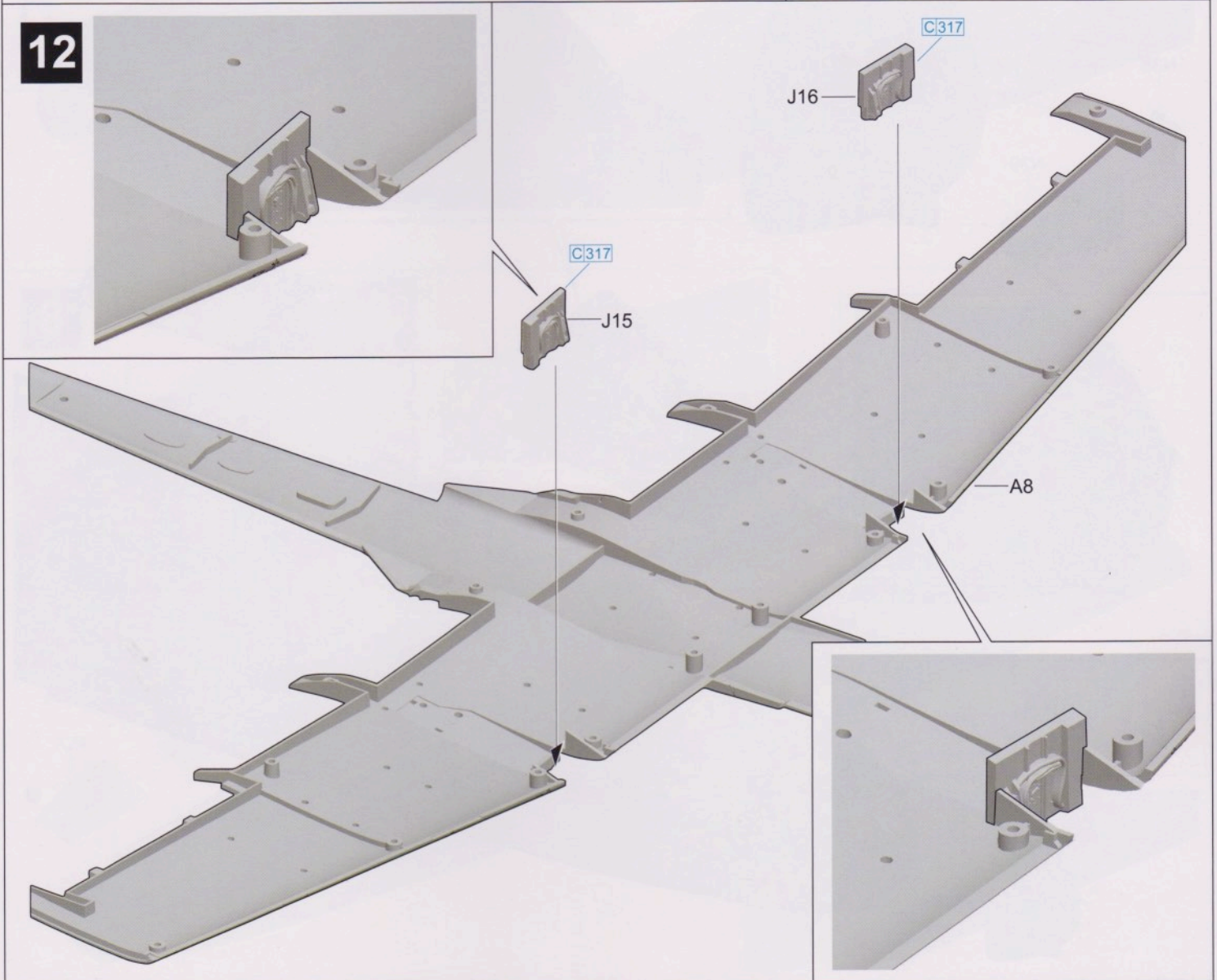
10



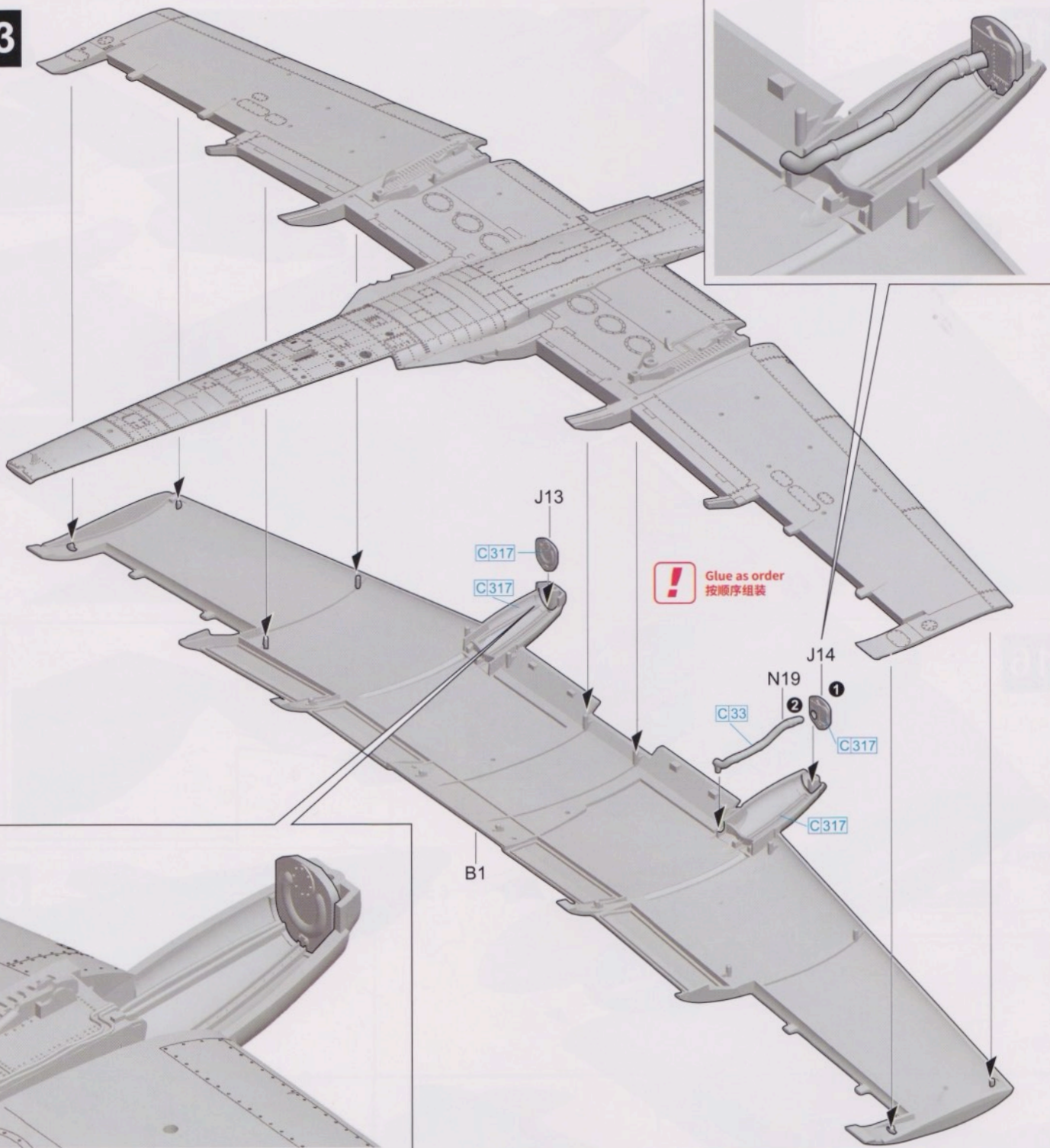
11



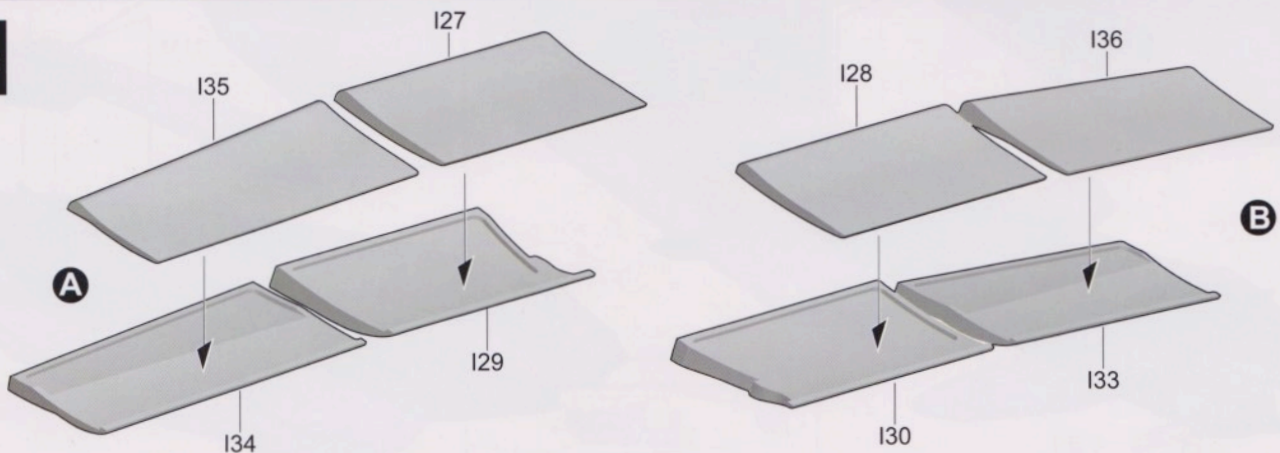
12



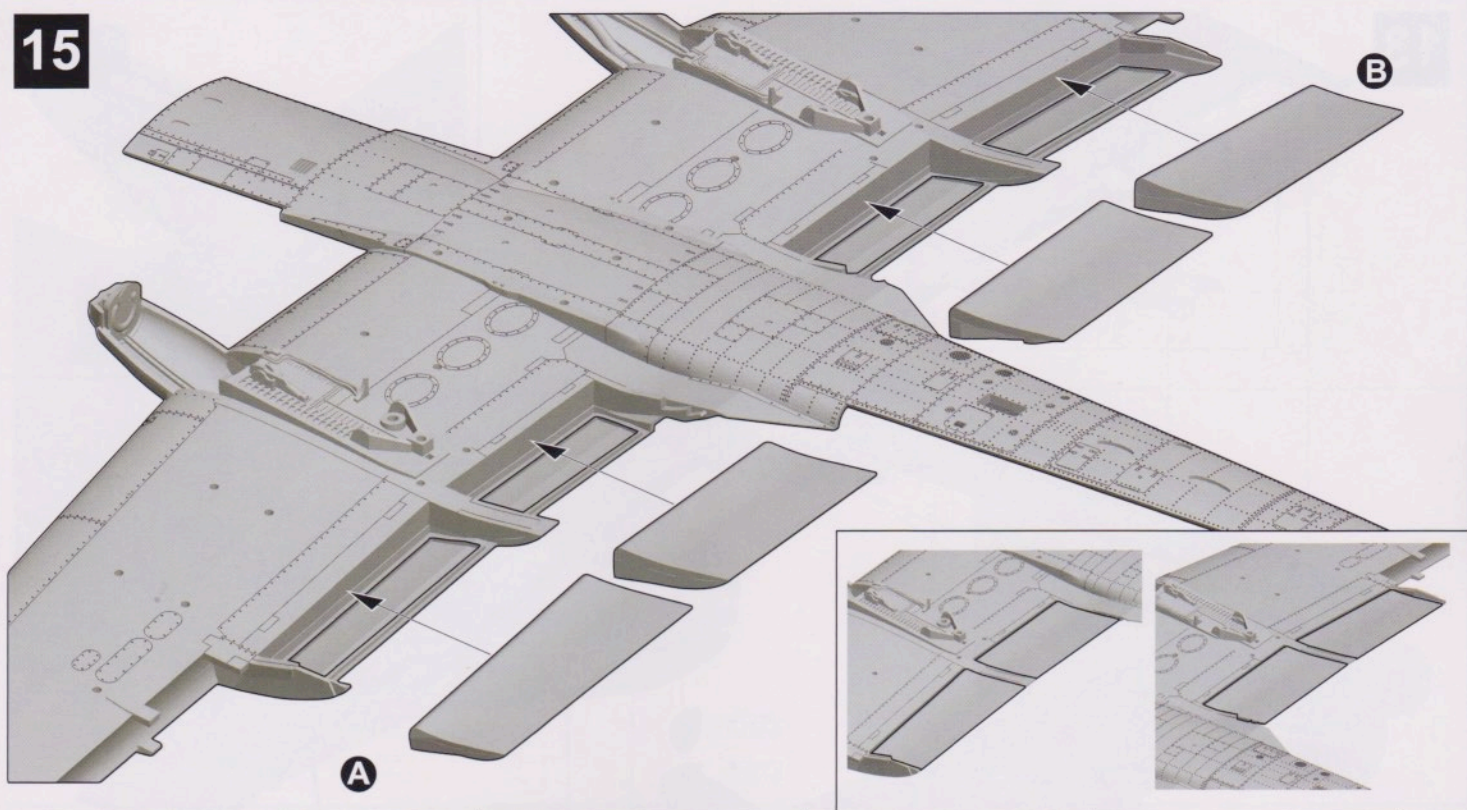
13



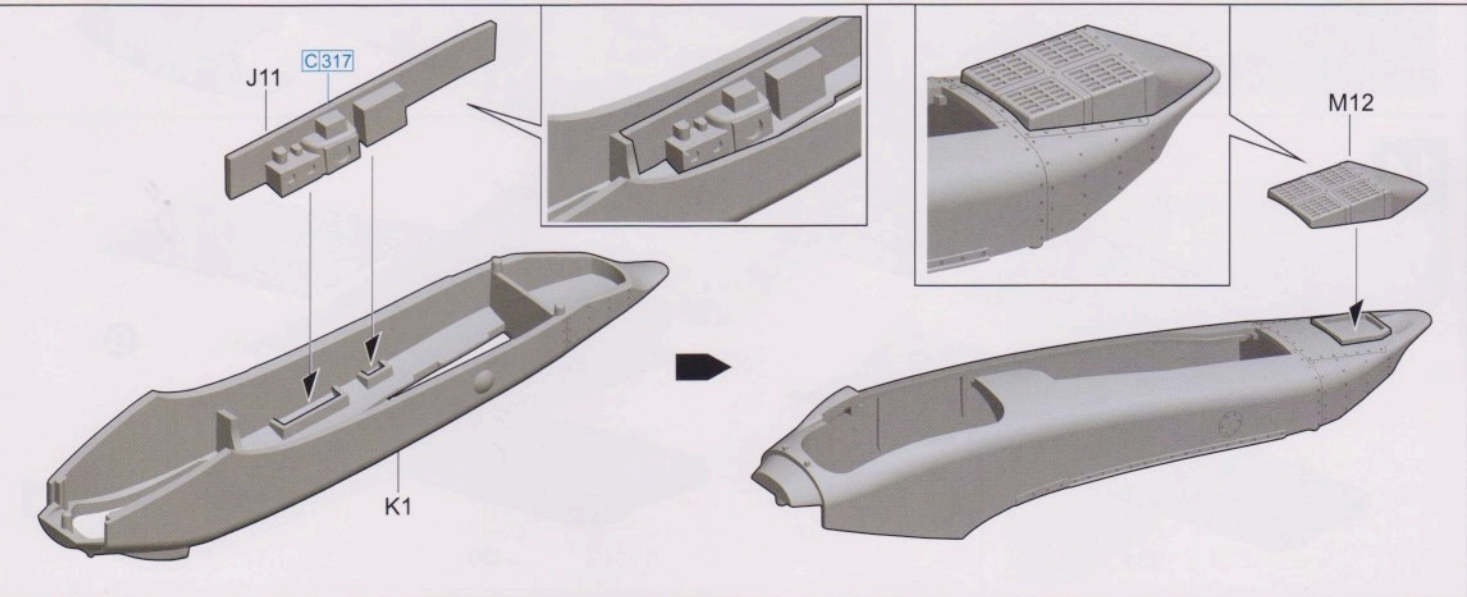
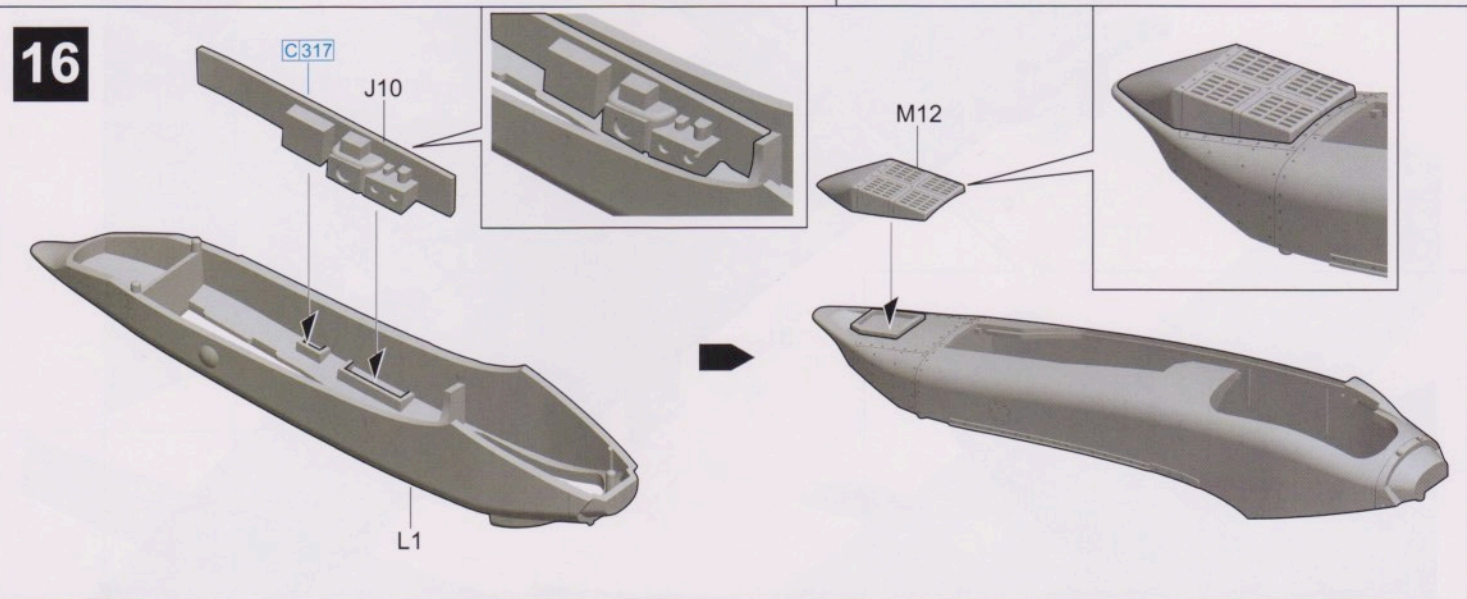
14



15

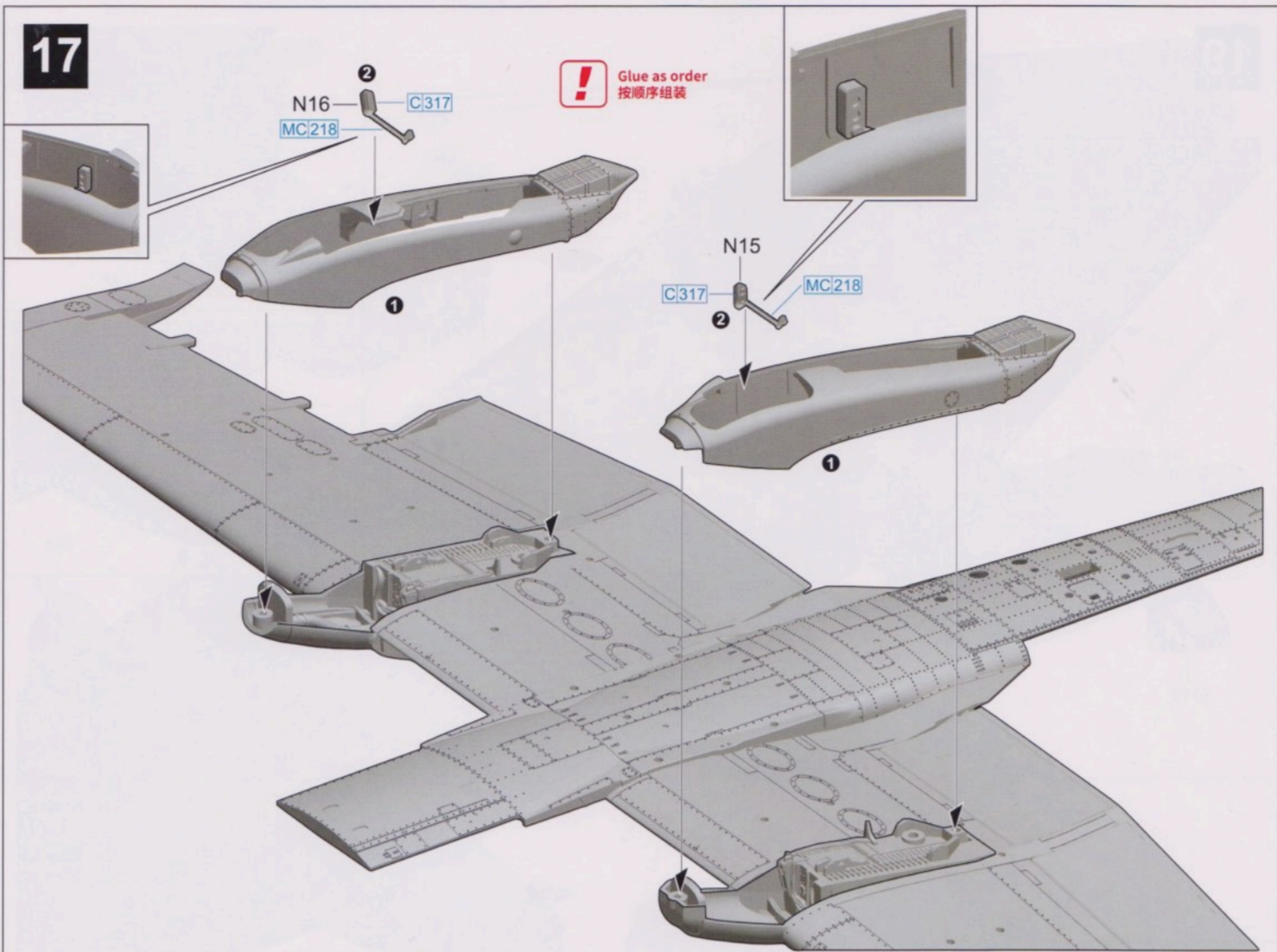


16

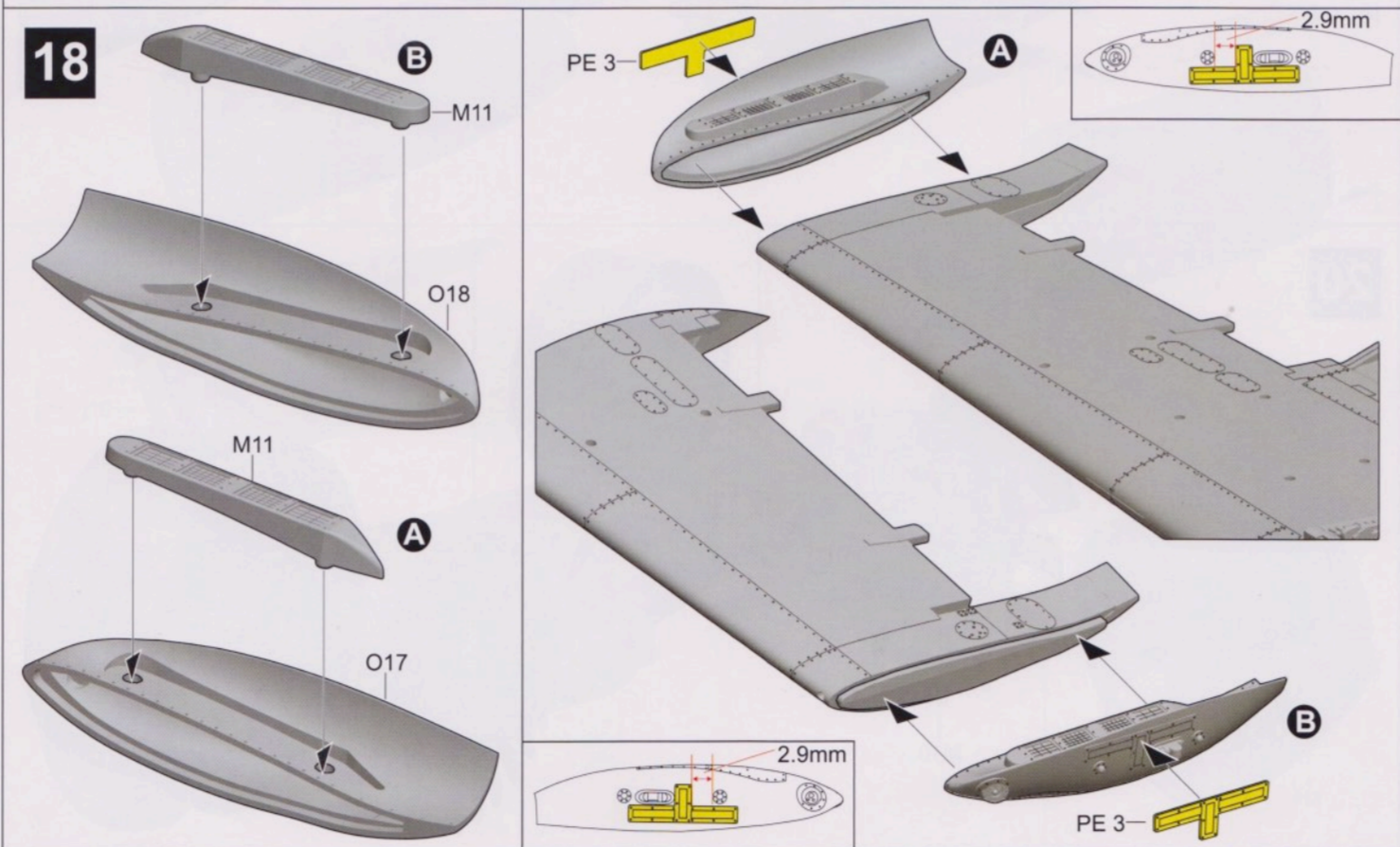


17

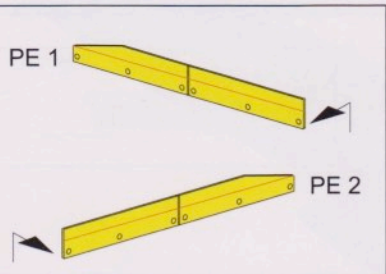
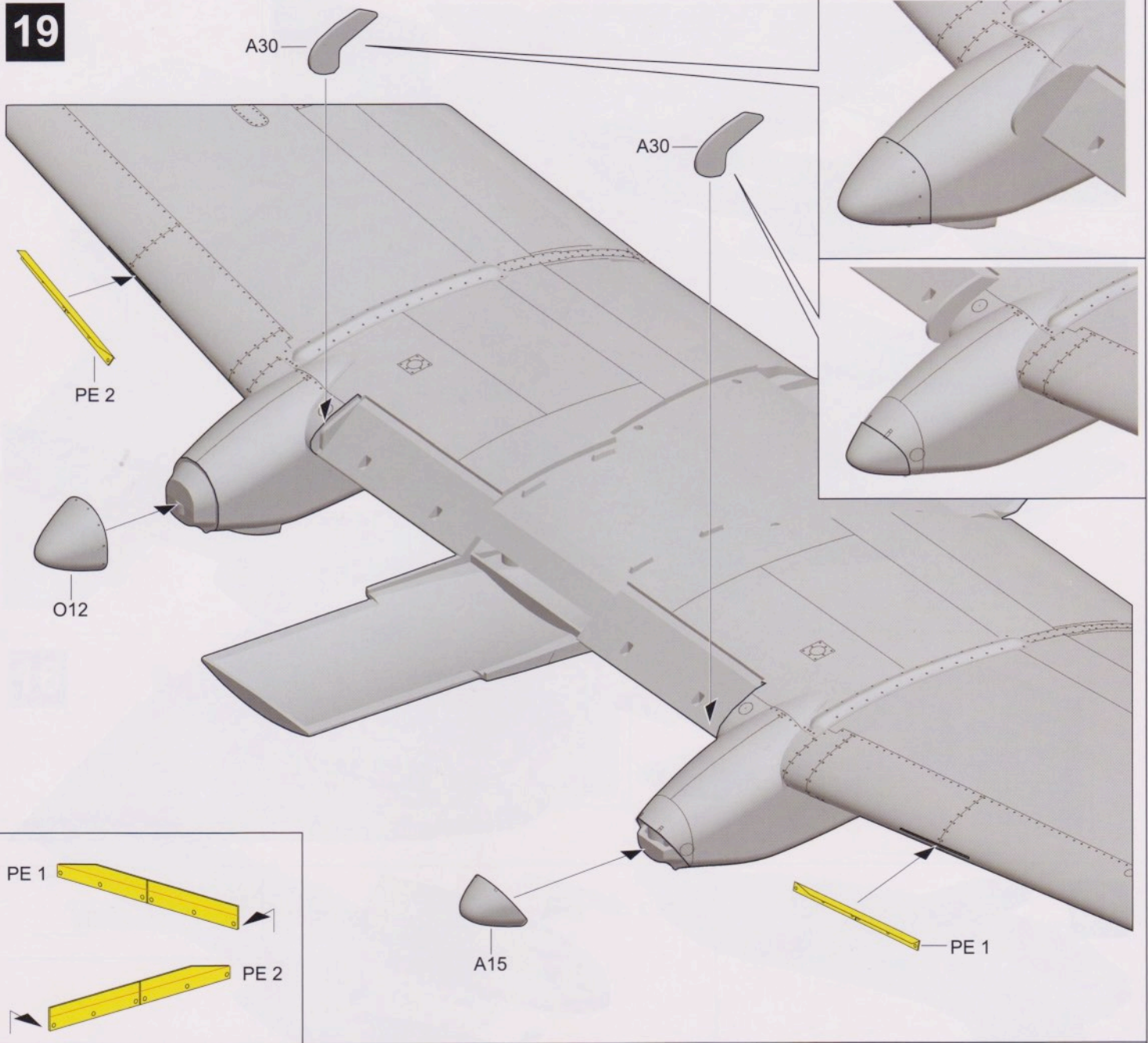
! Glue as order  
按顺序组装



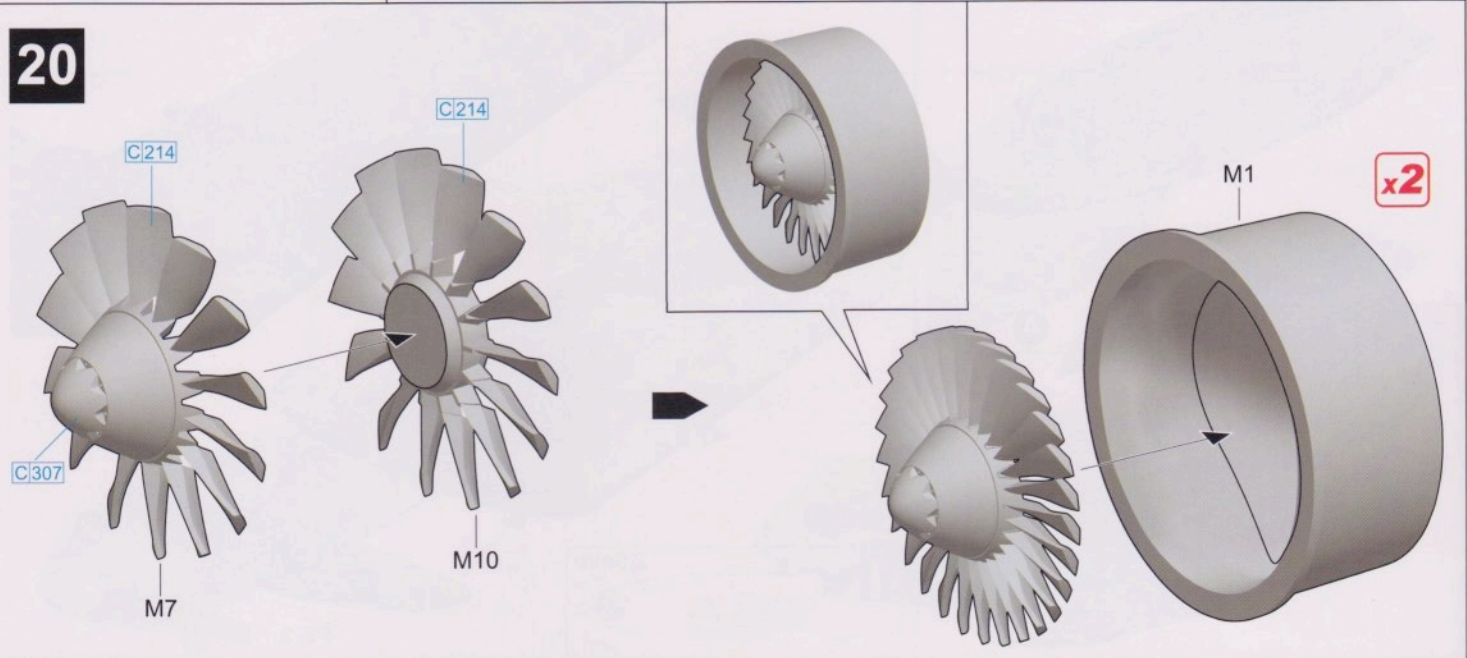
18



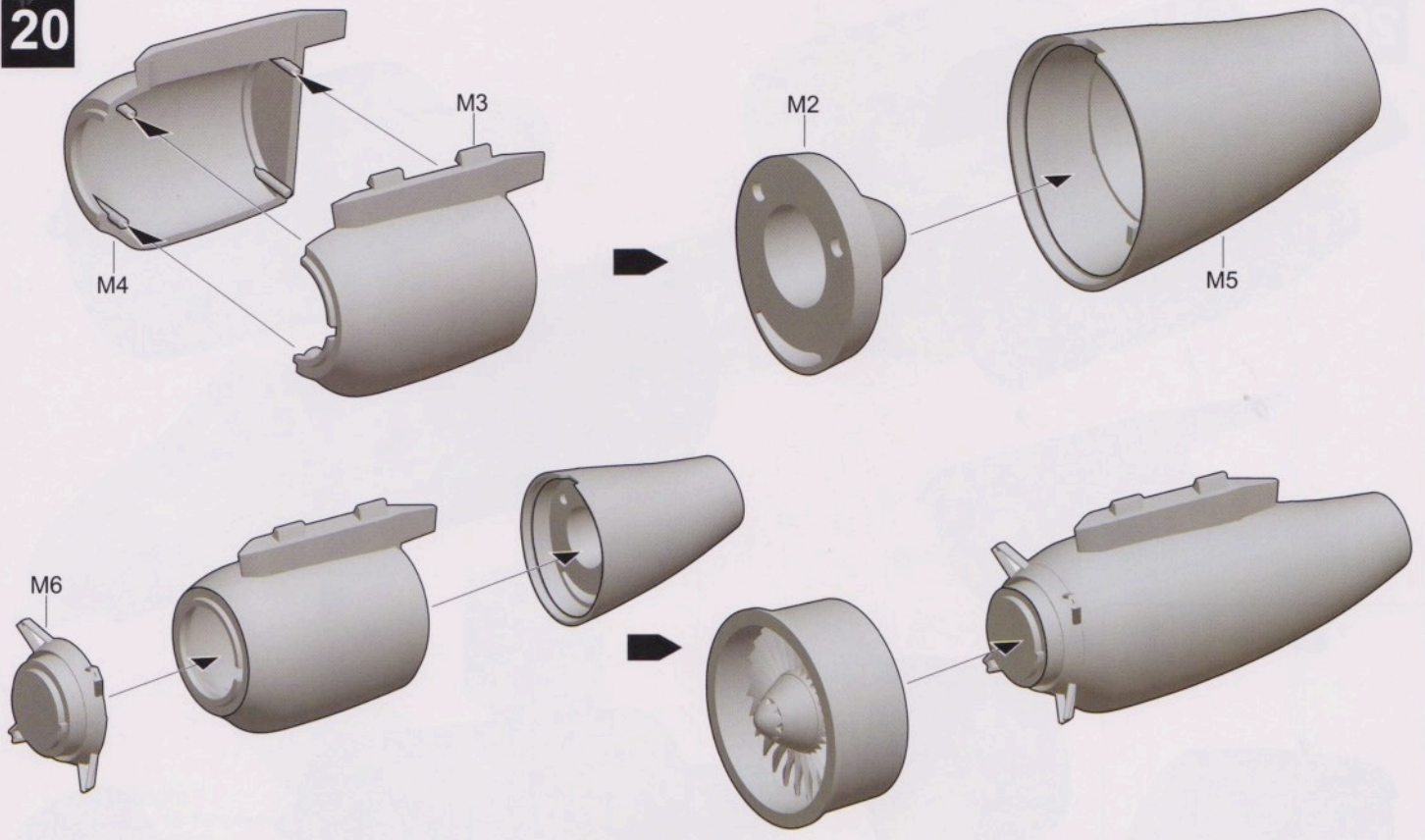
19



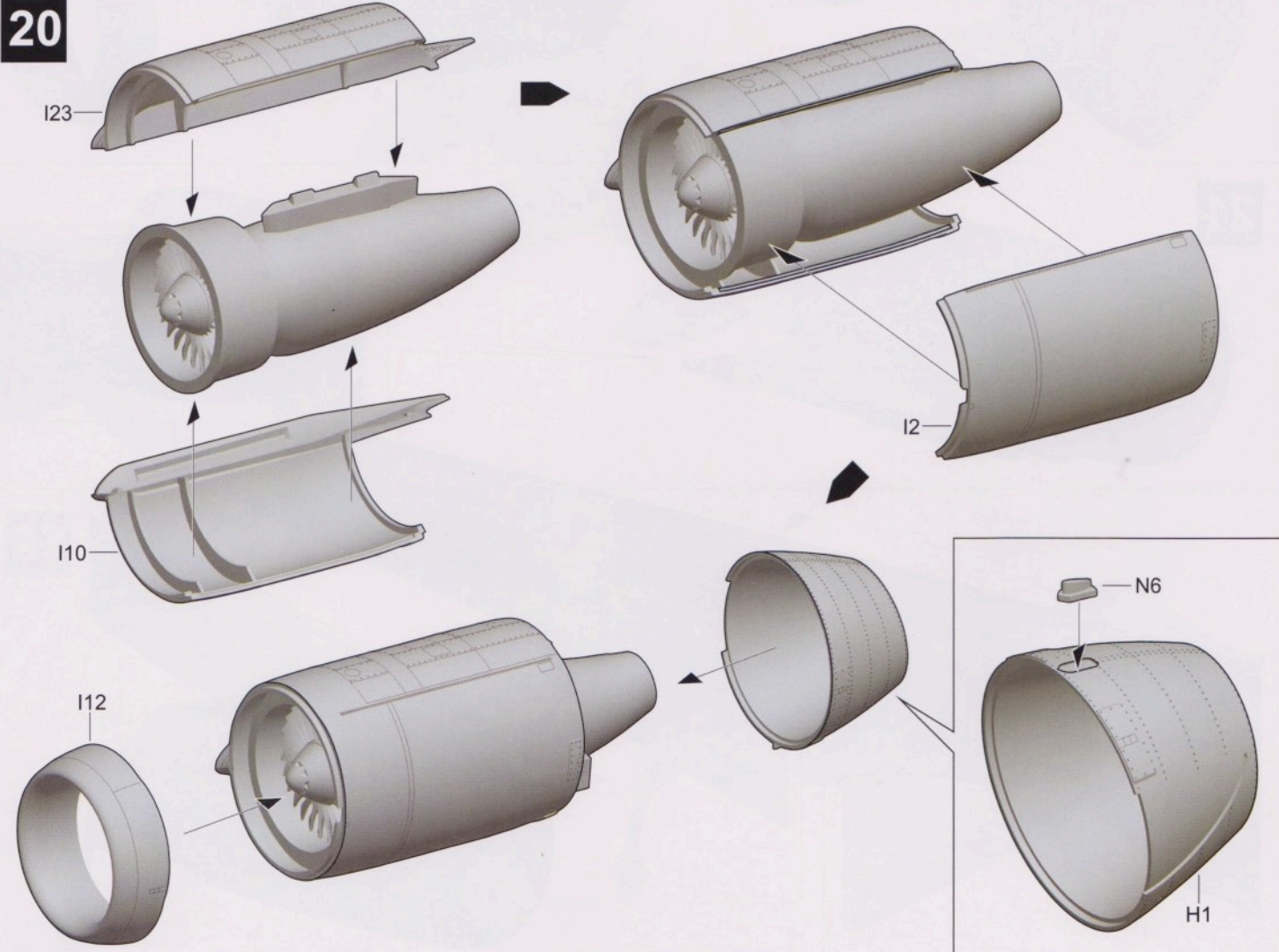
20



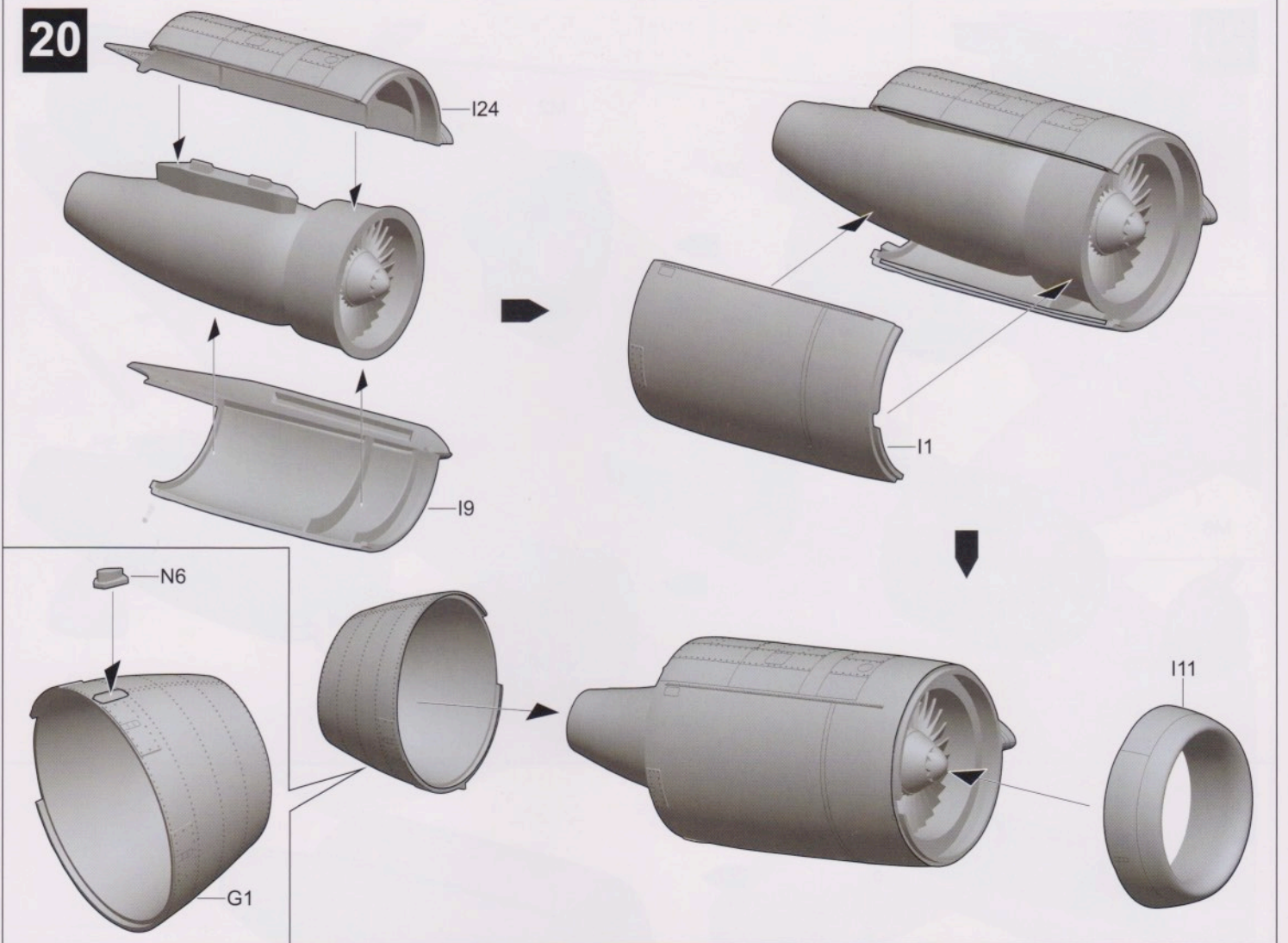
20



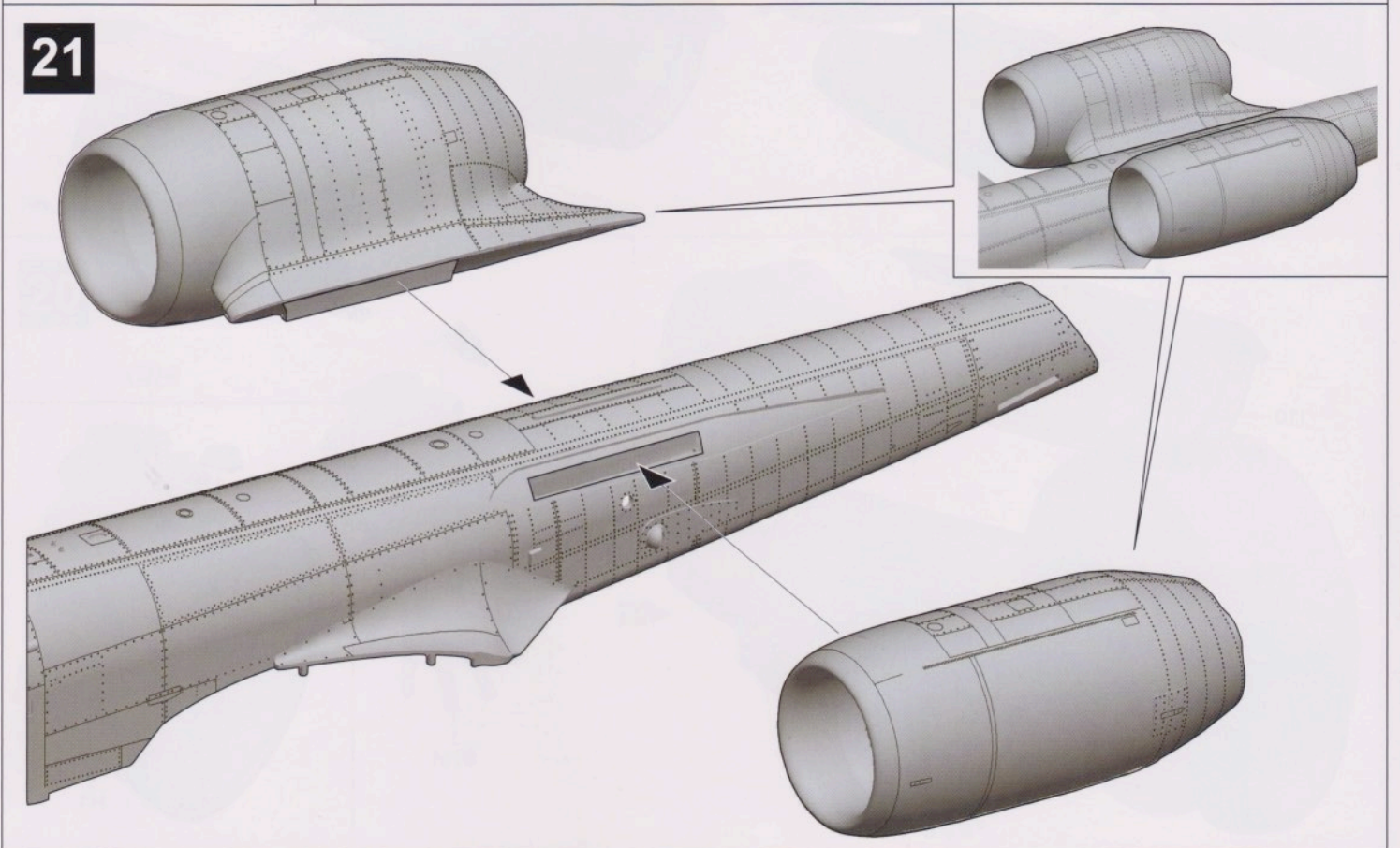
20



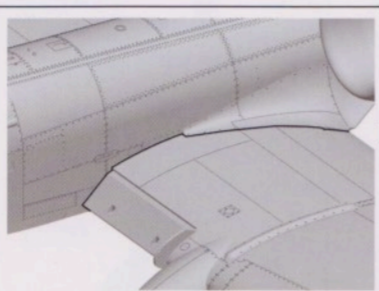
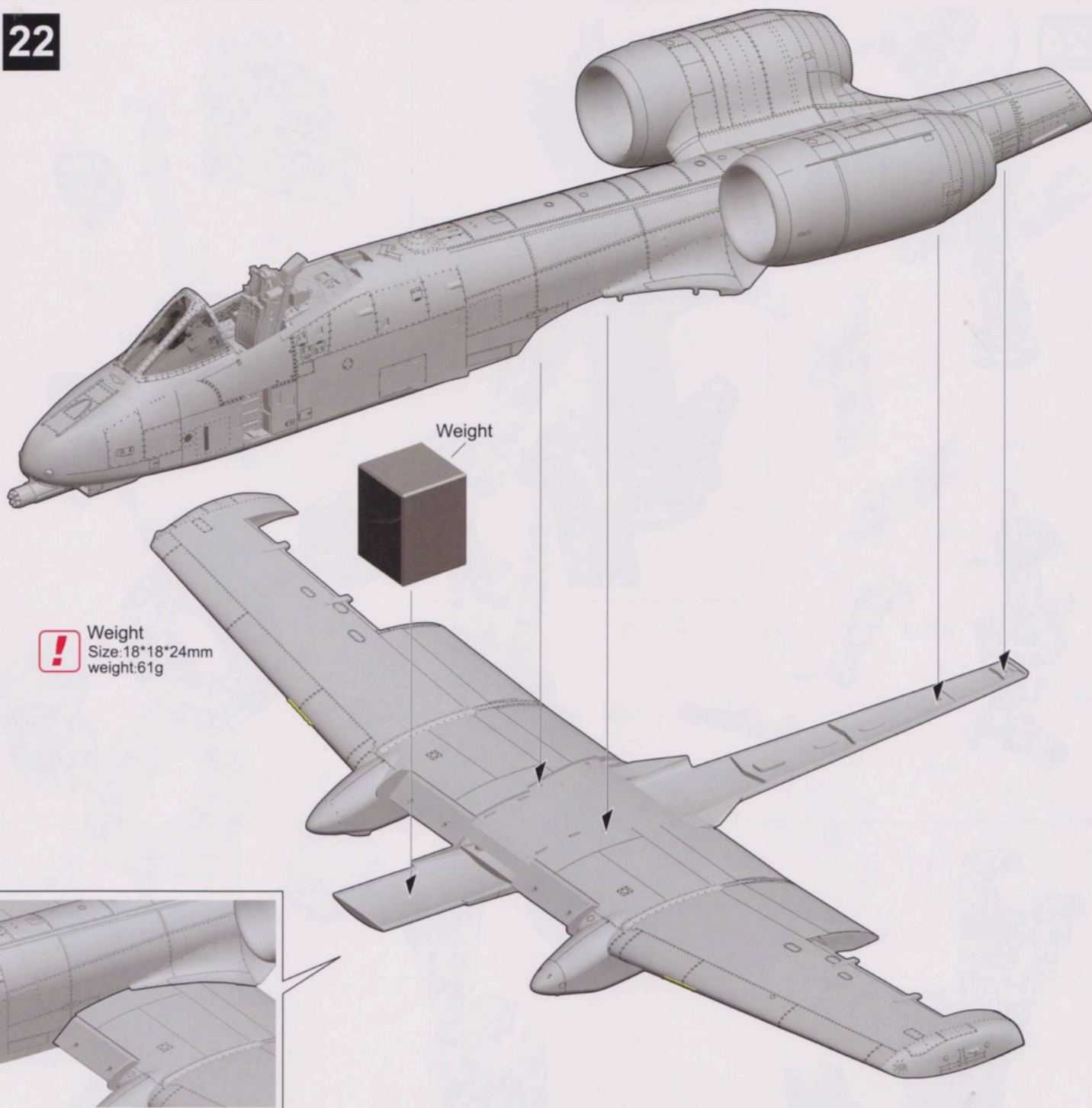
20



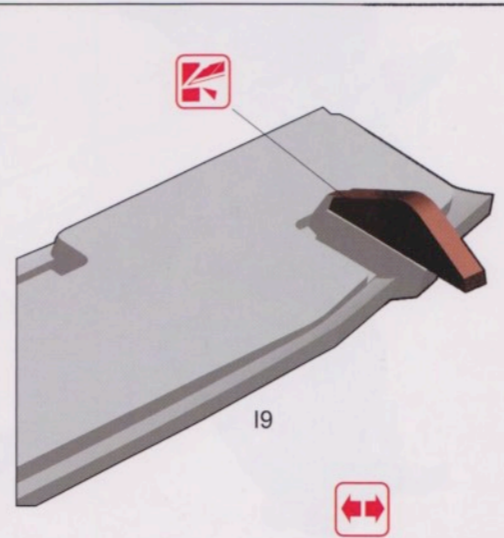
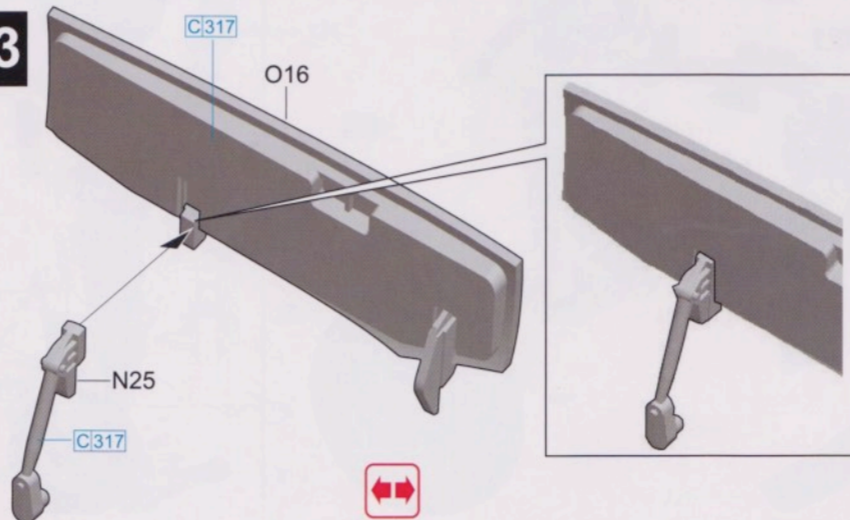
21



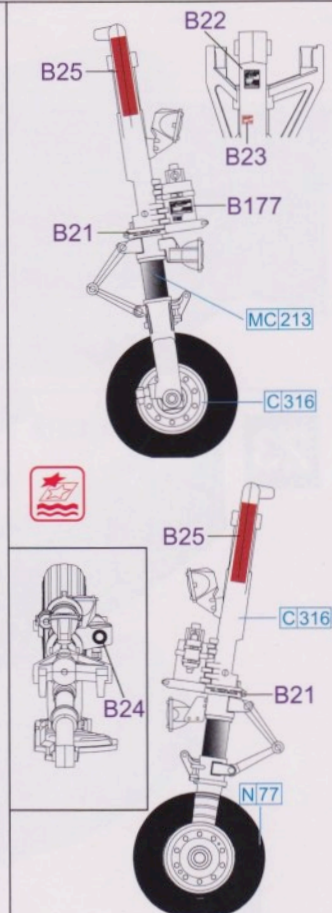
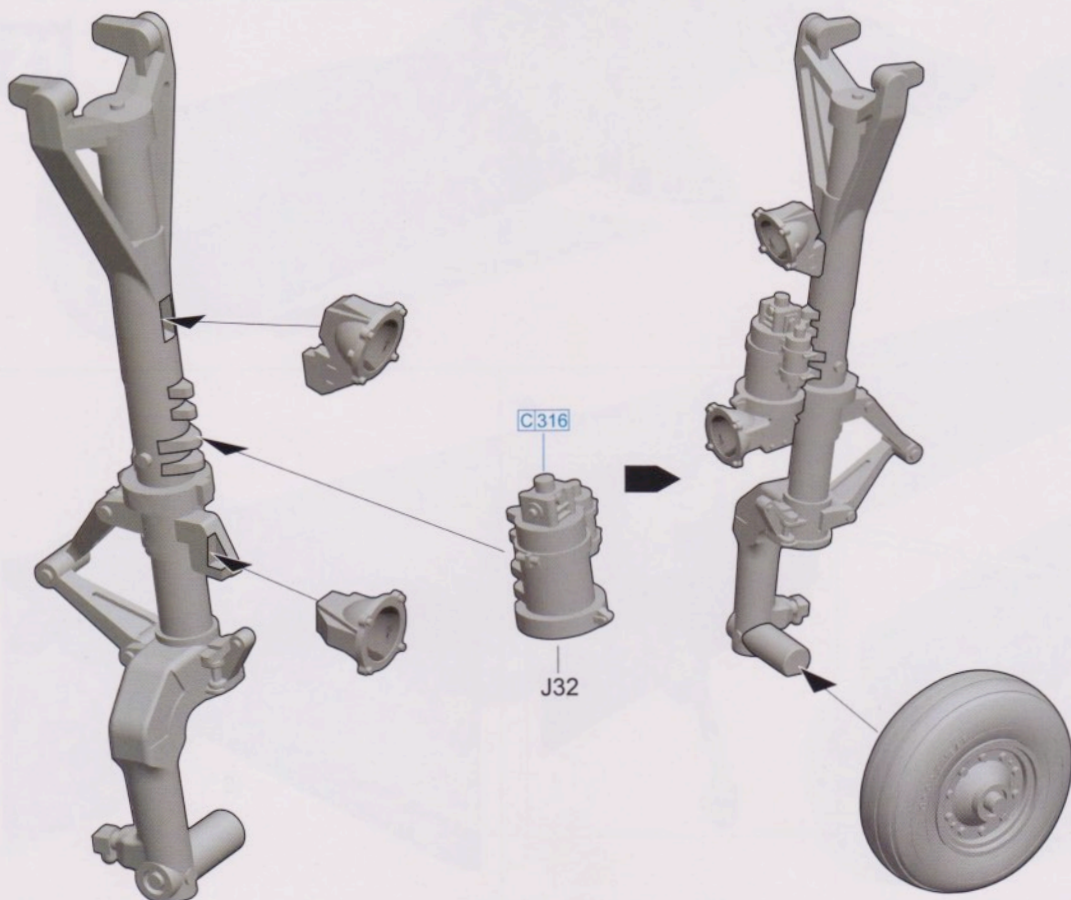
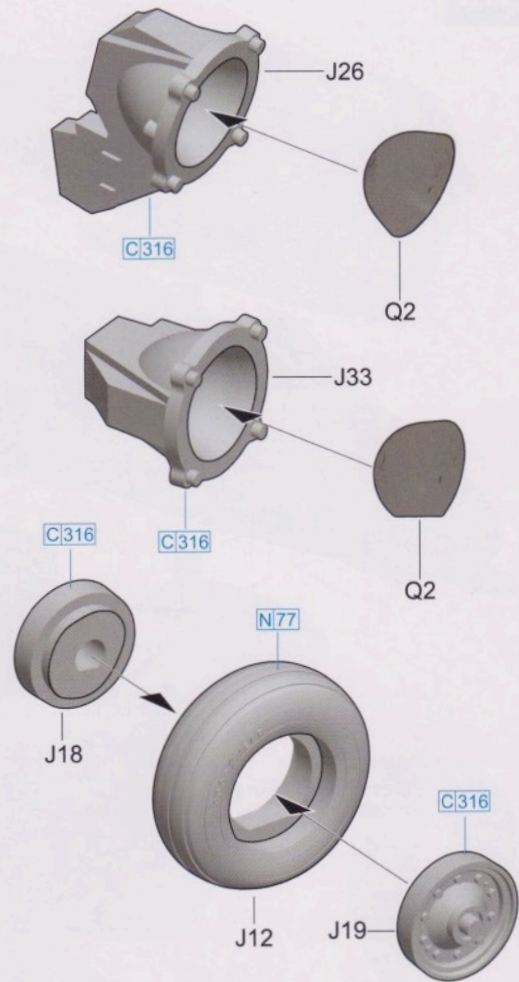
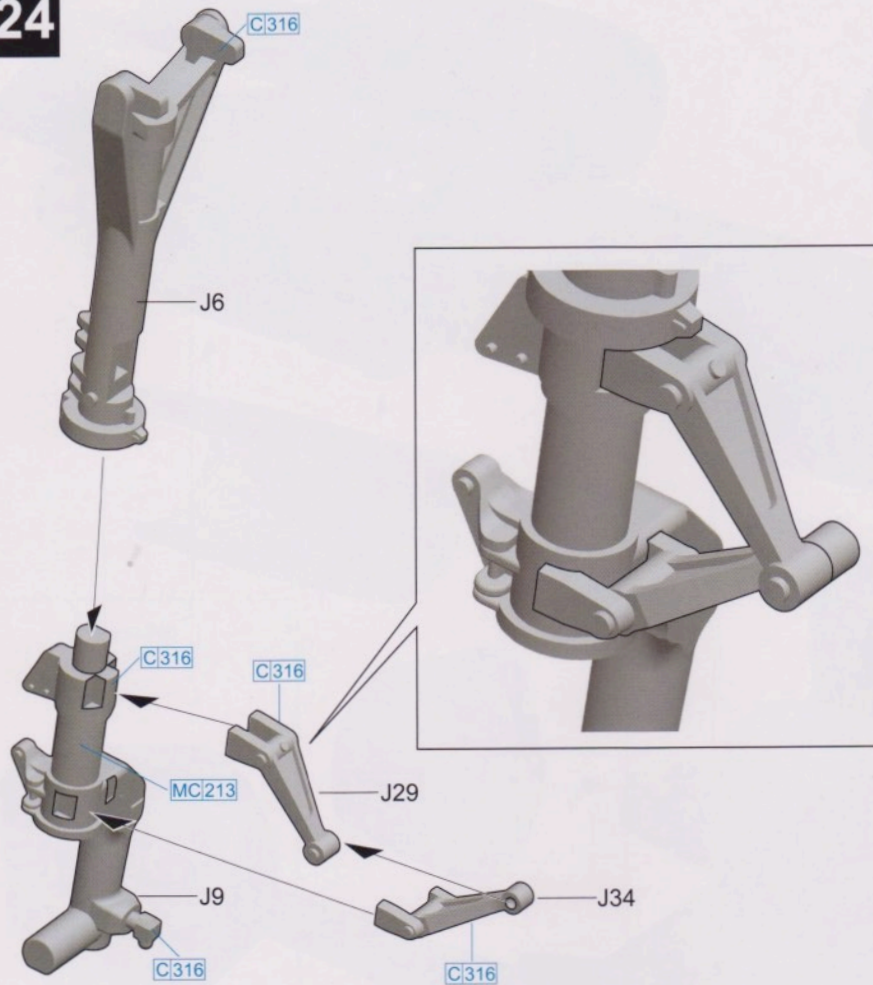
22

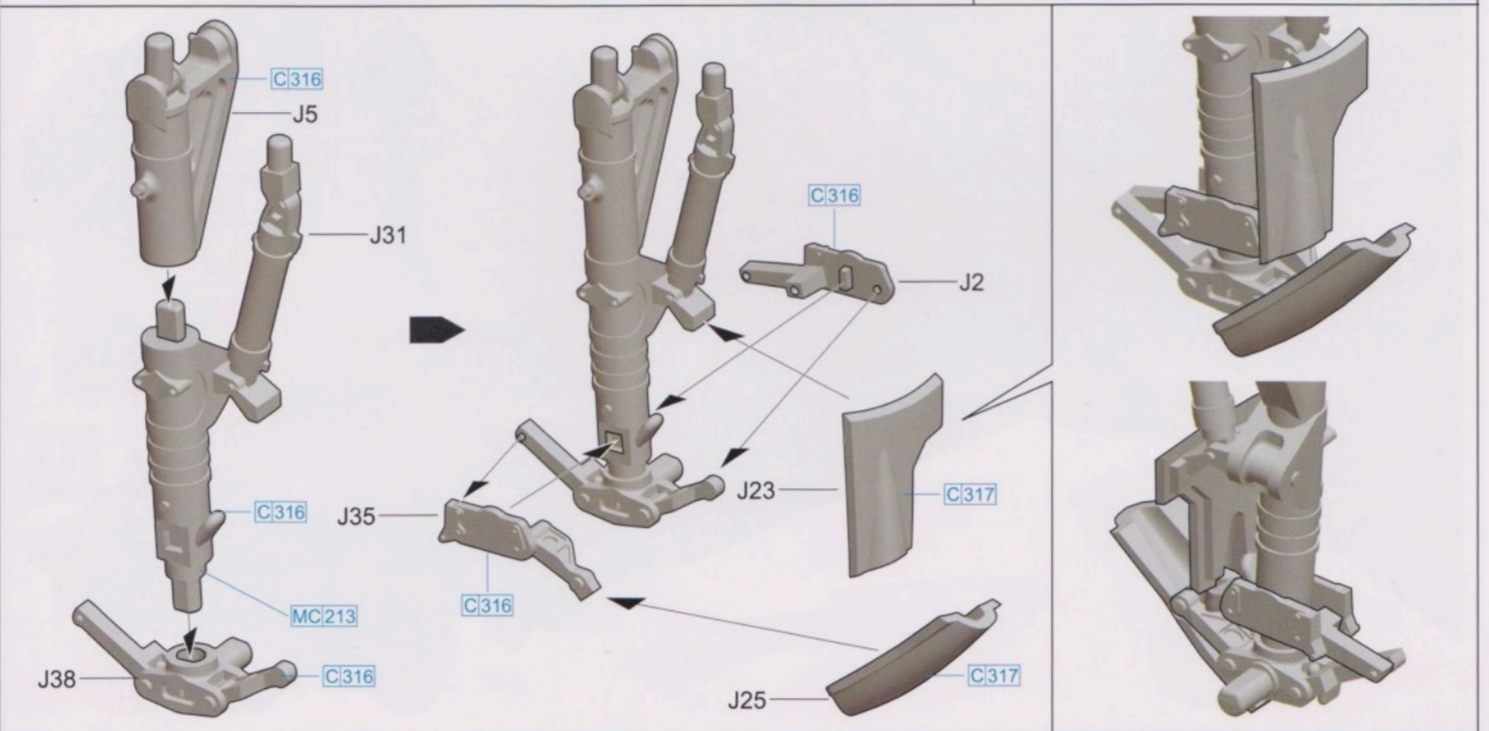
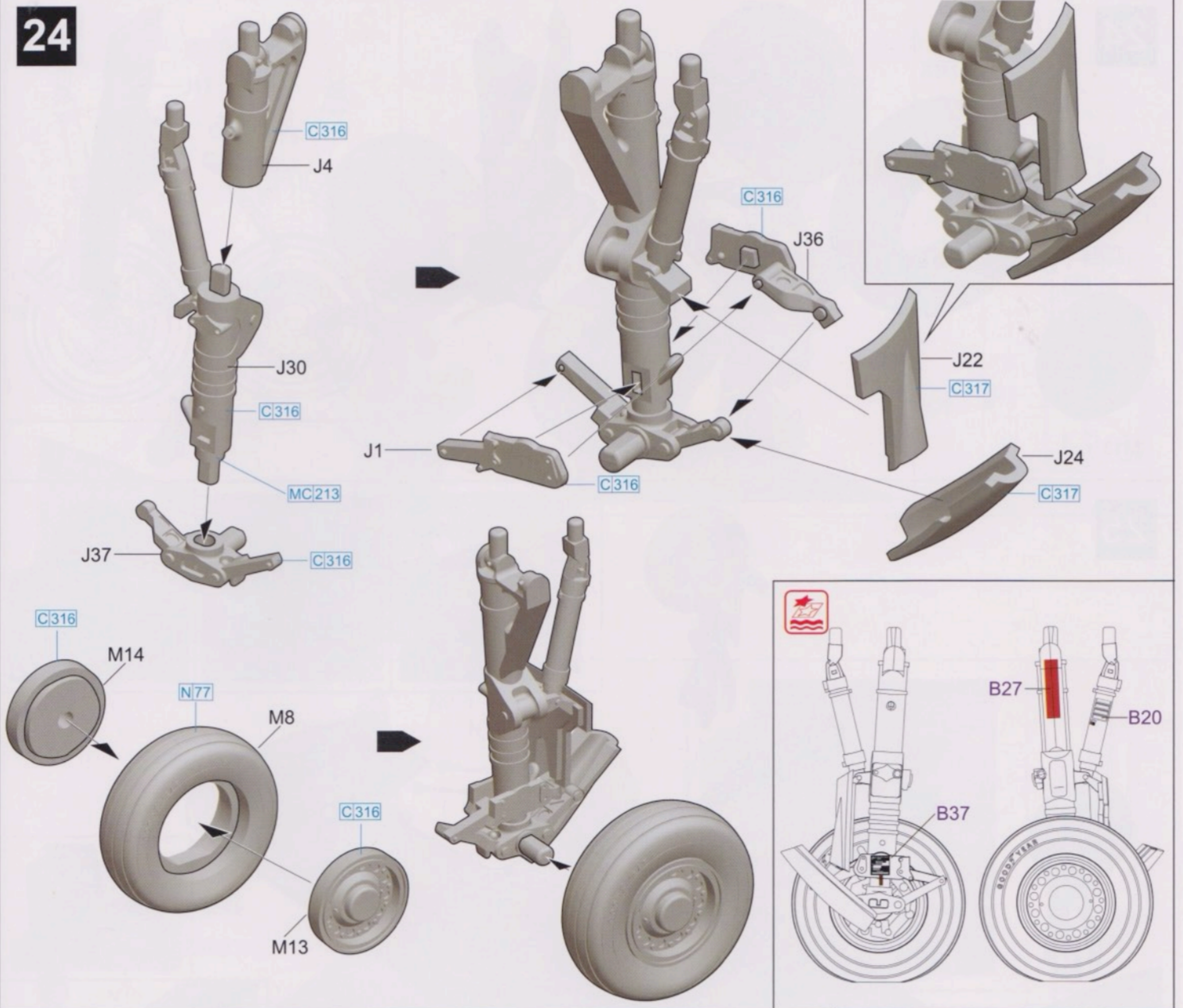


23

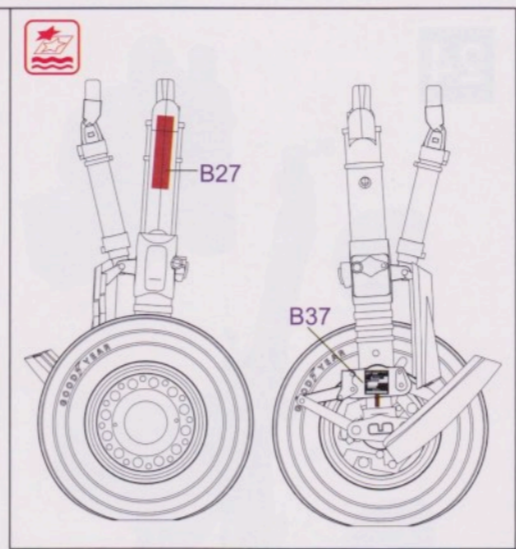
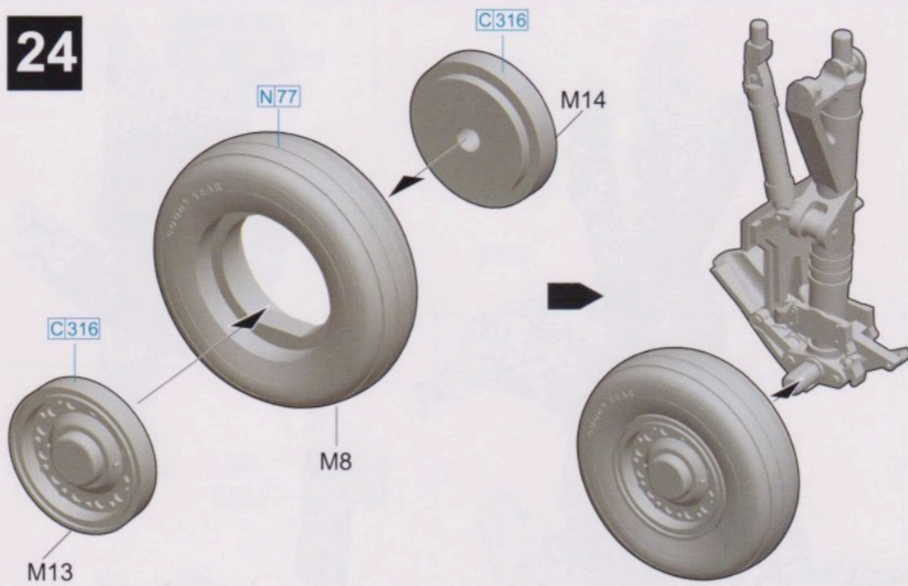


24






24

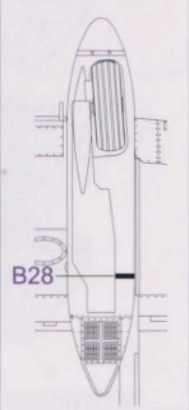
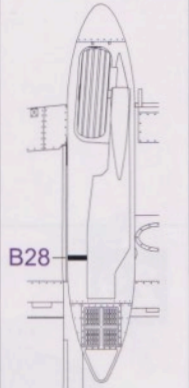
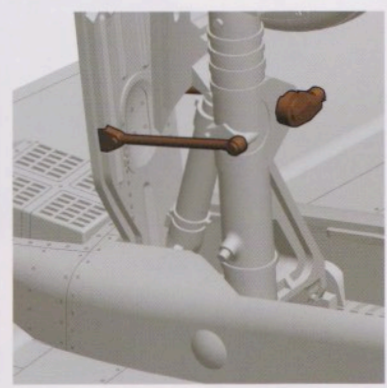
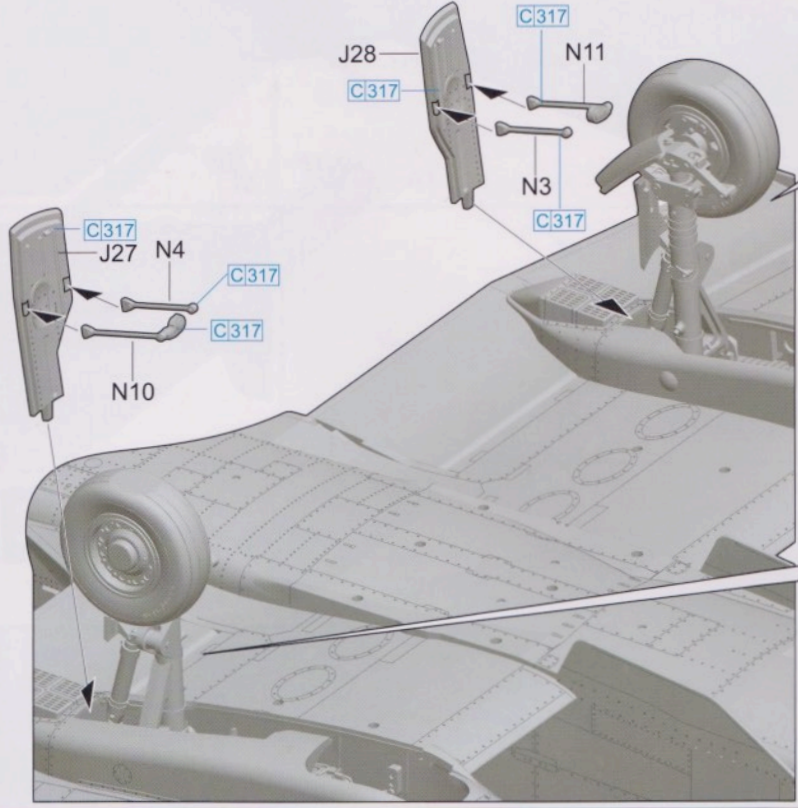
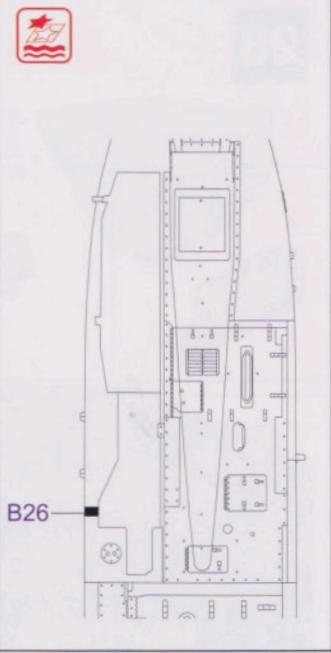
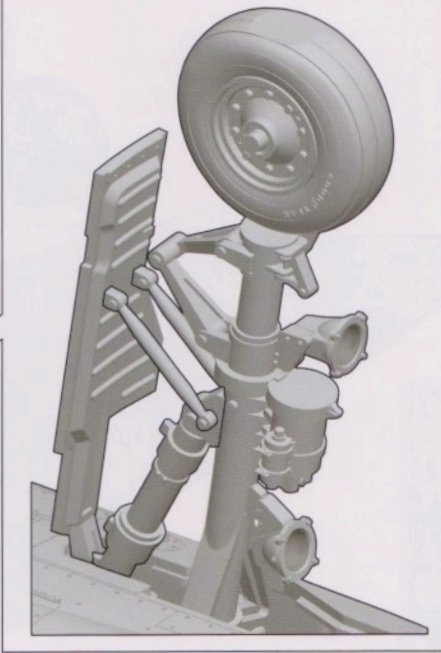
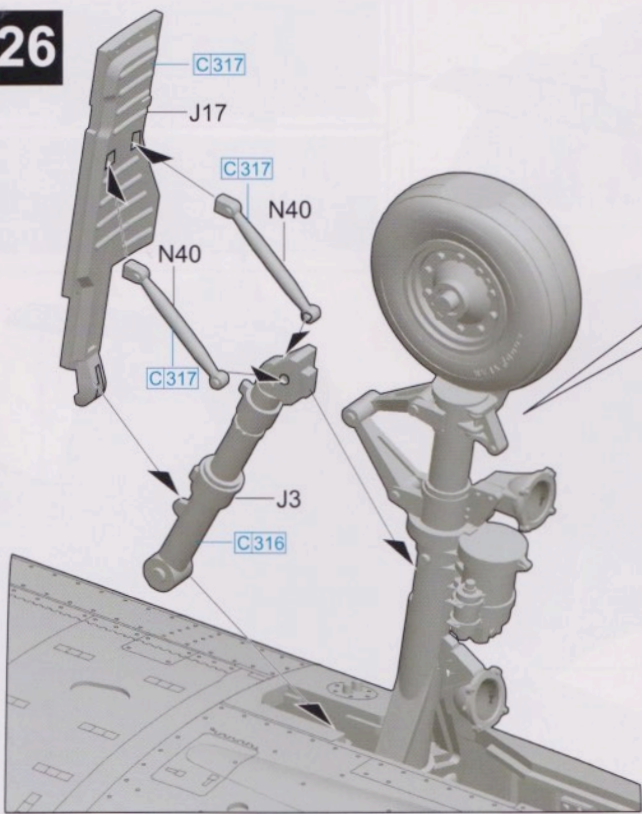


25



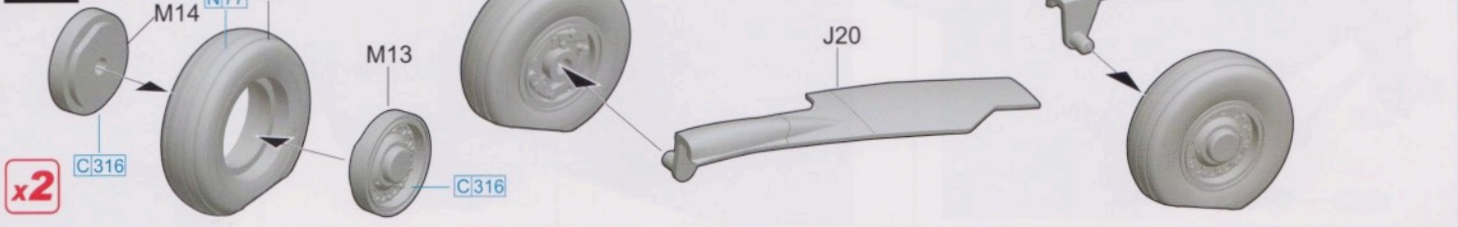

 Canopy opened  
 舱盖打开

26



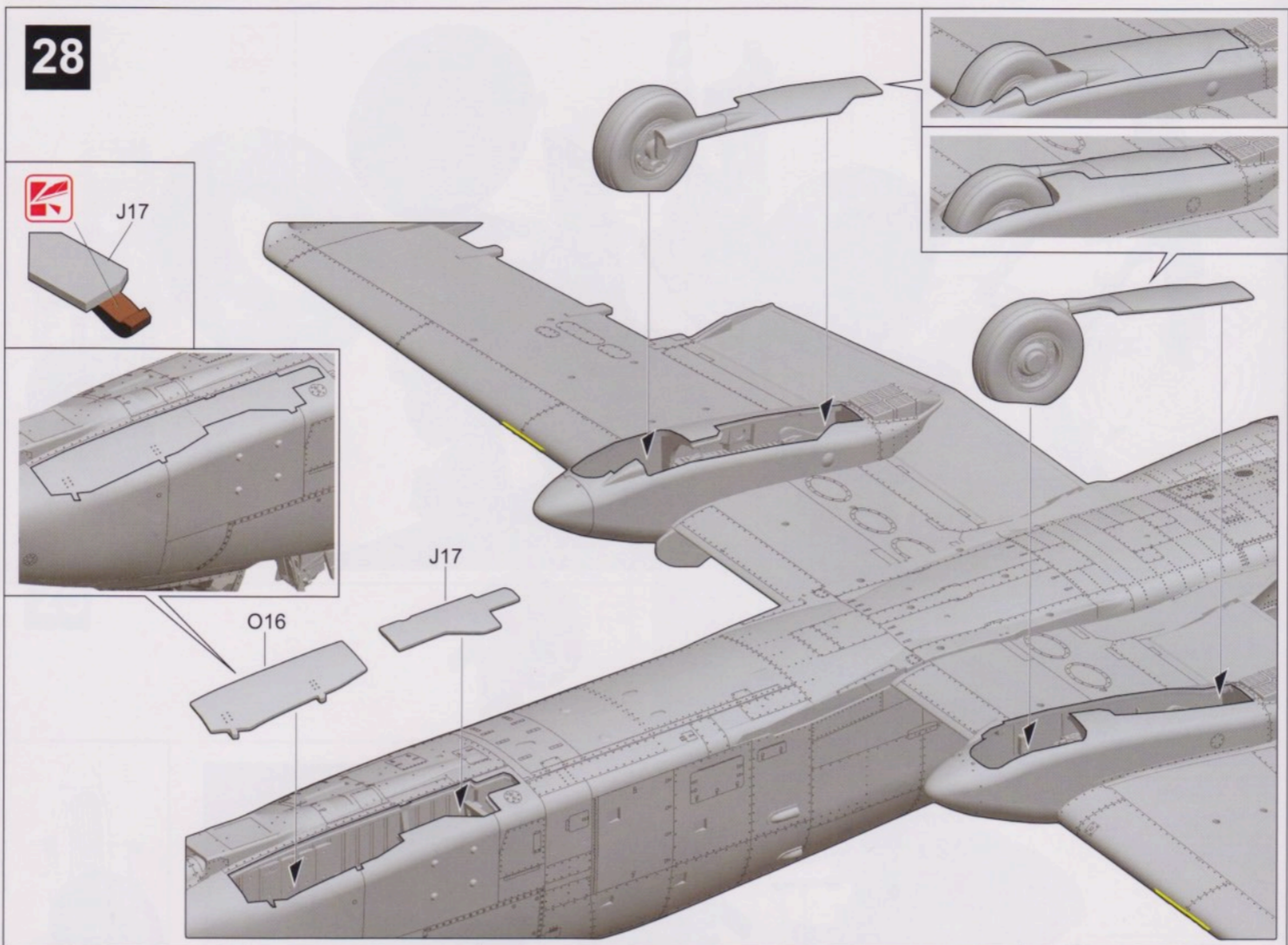
27

Canopy closed  
舱盖关闭

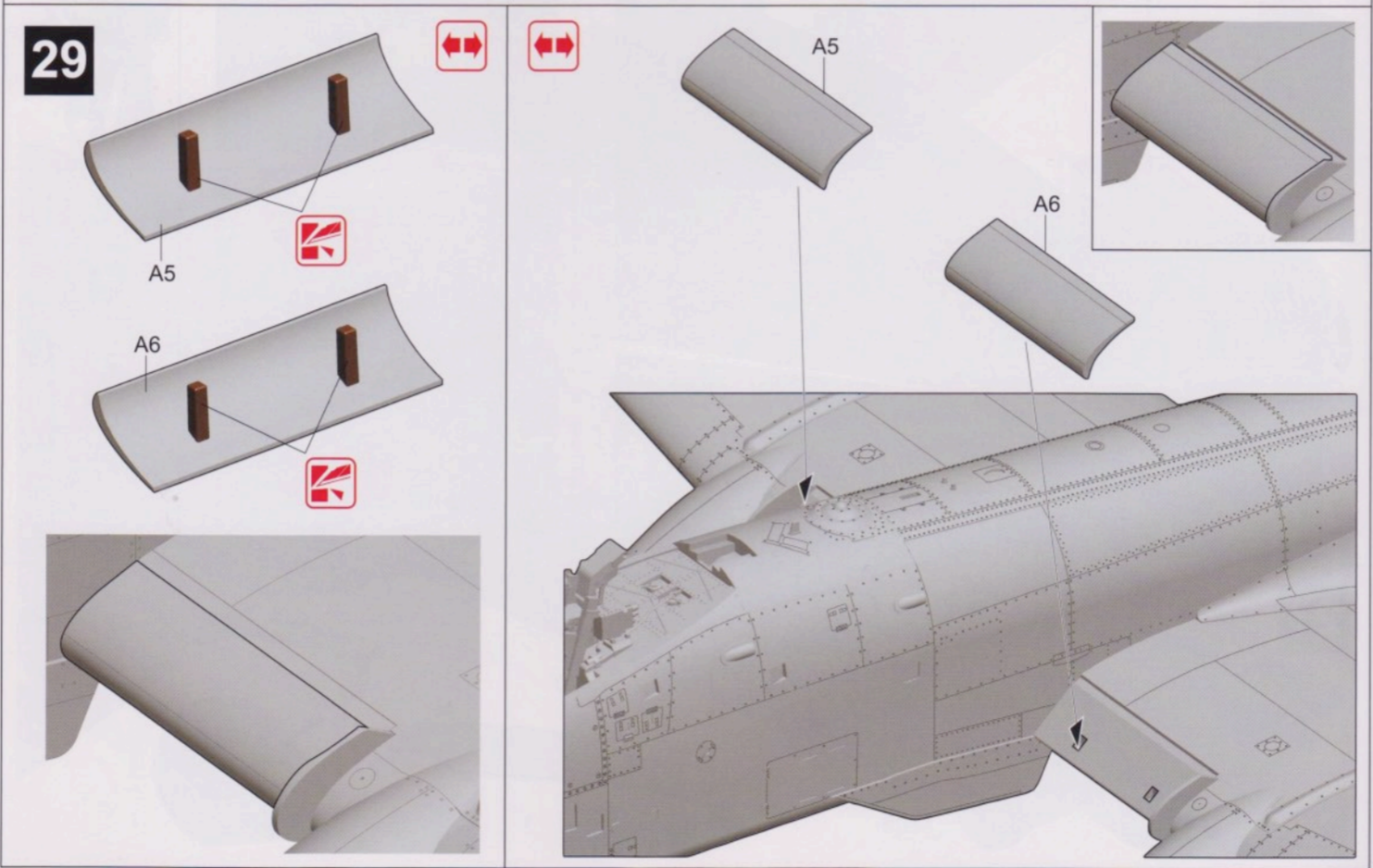


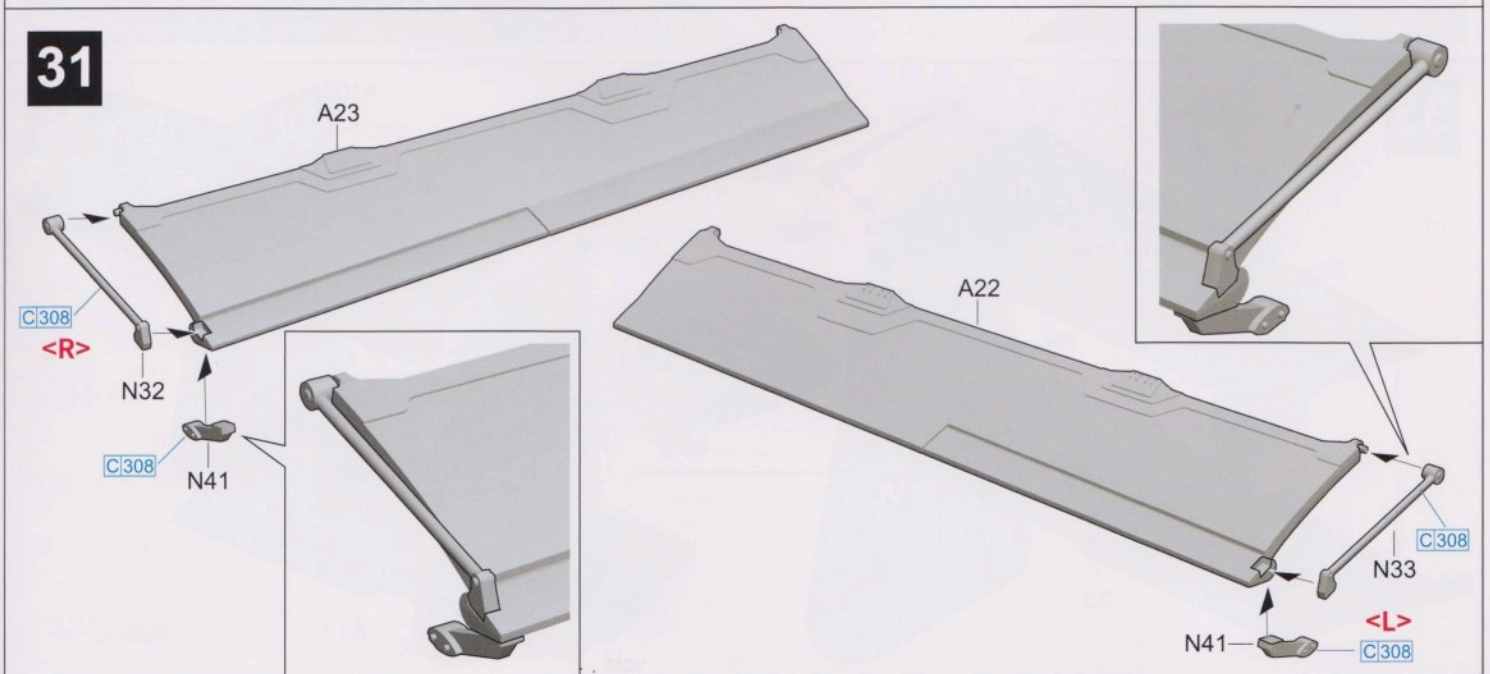
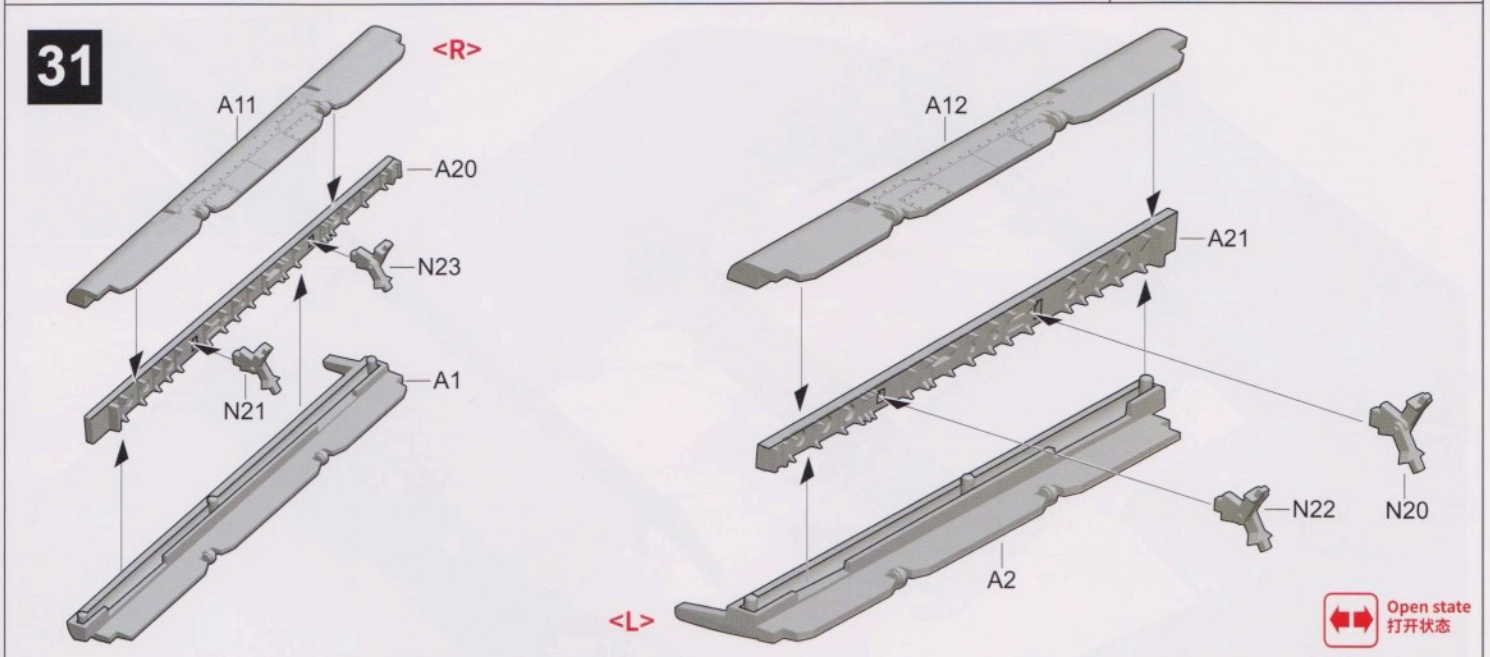
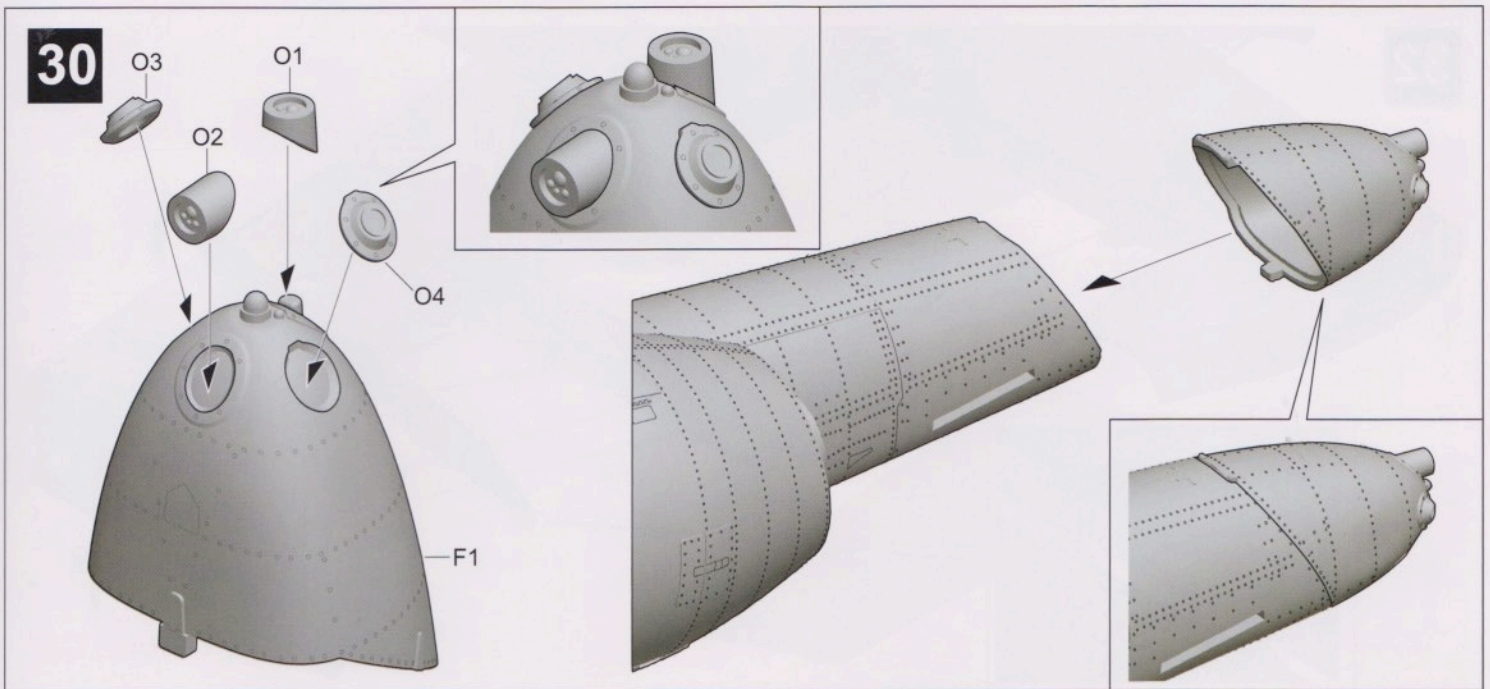
x2

28

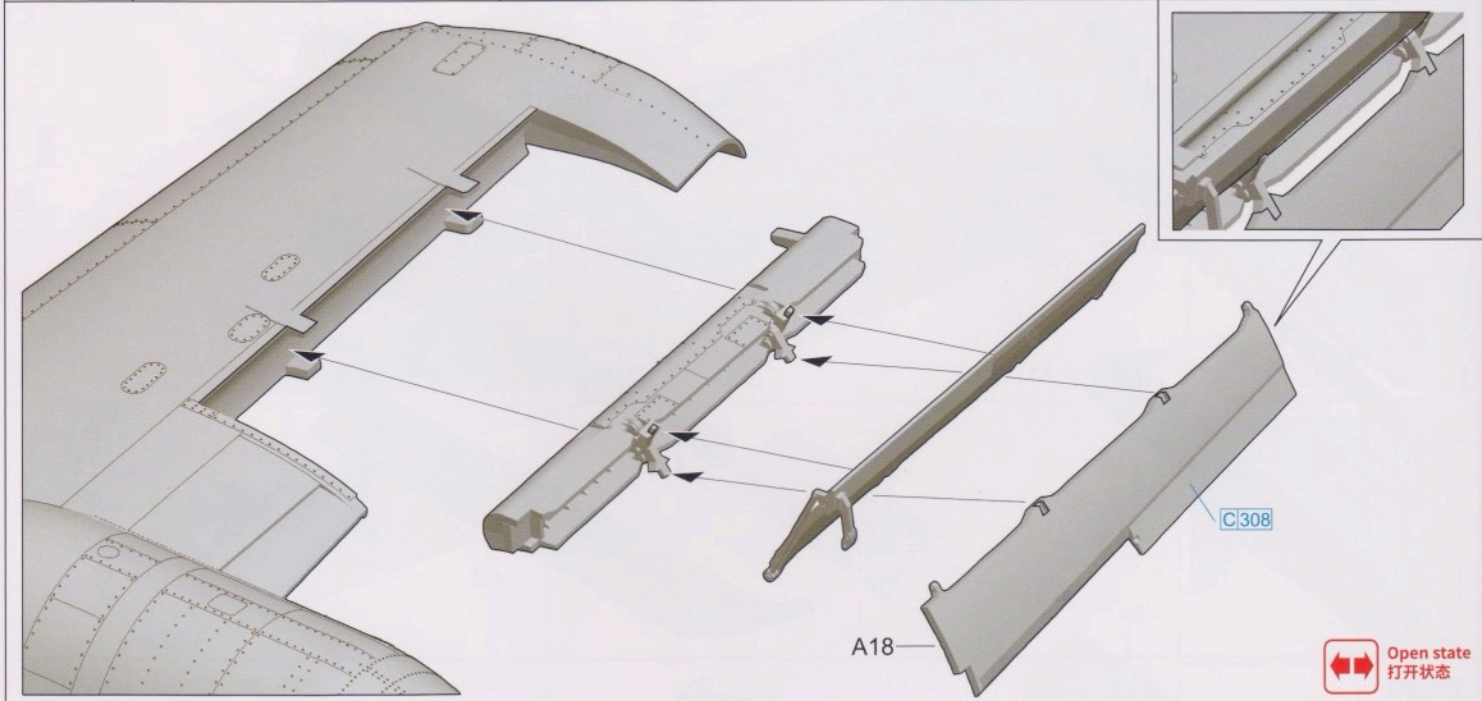
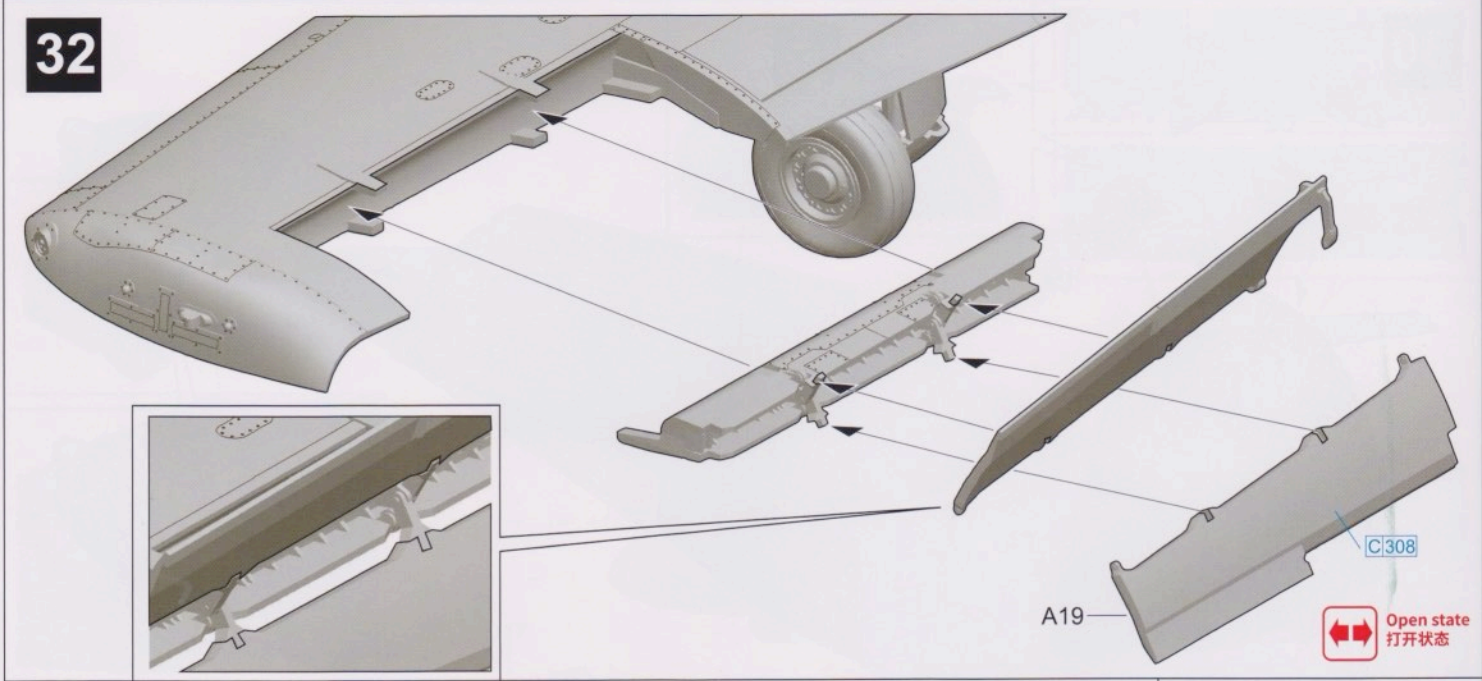


29

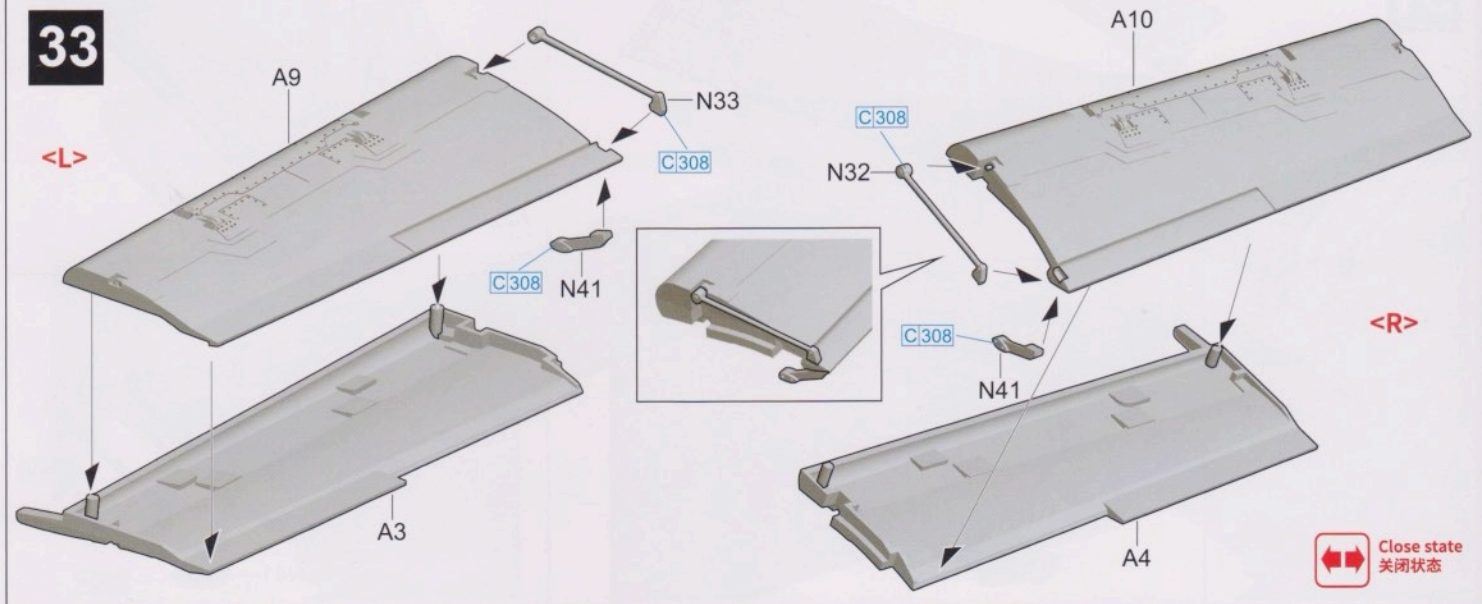




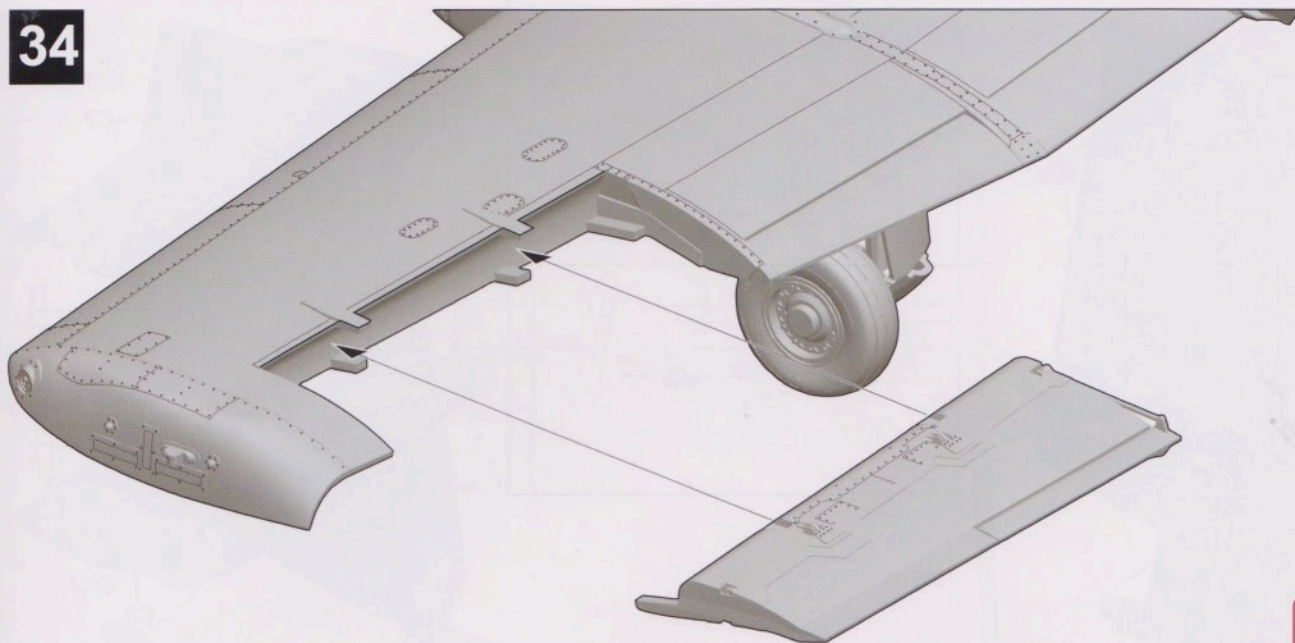
32



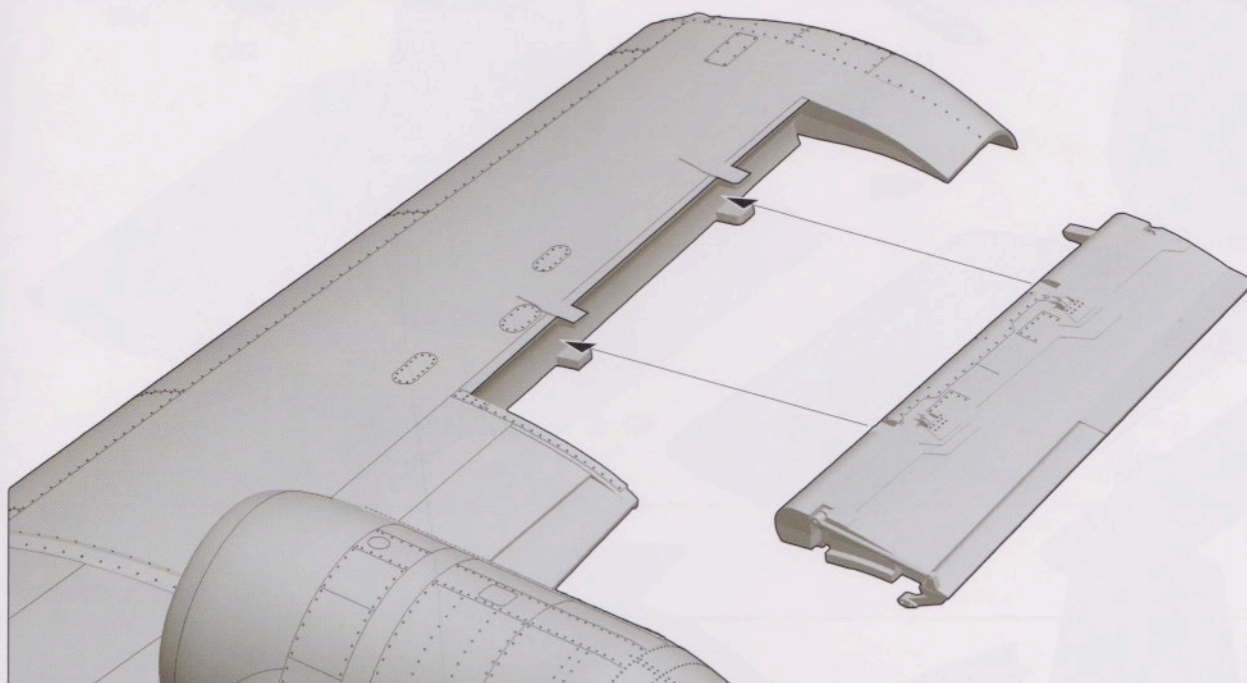
33



34

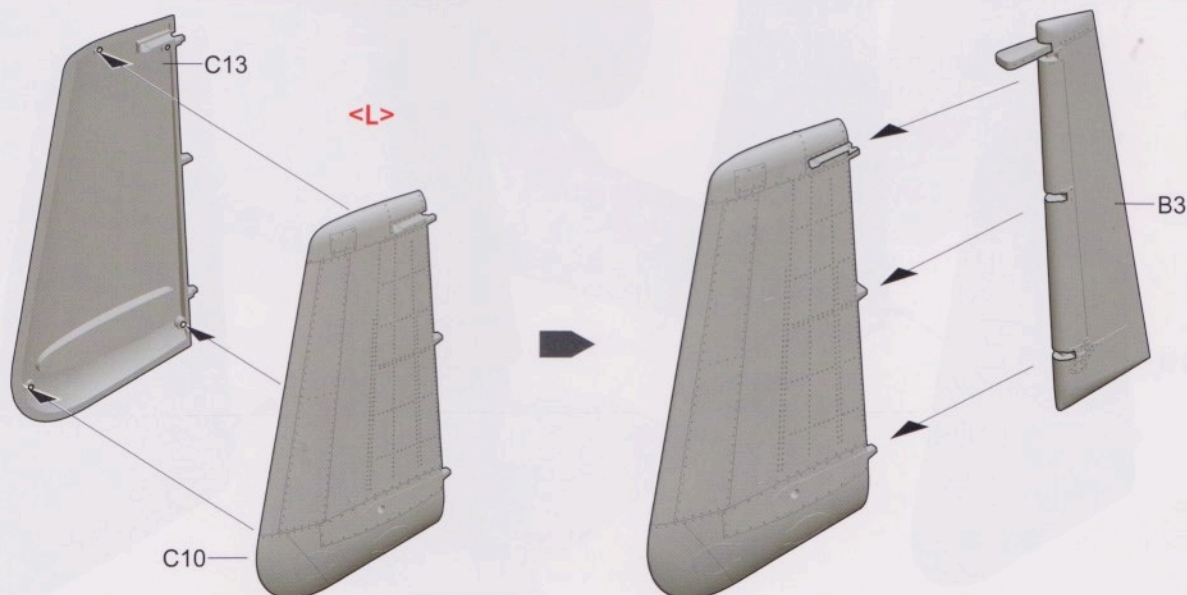


Close state  
关闭状态

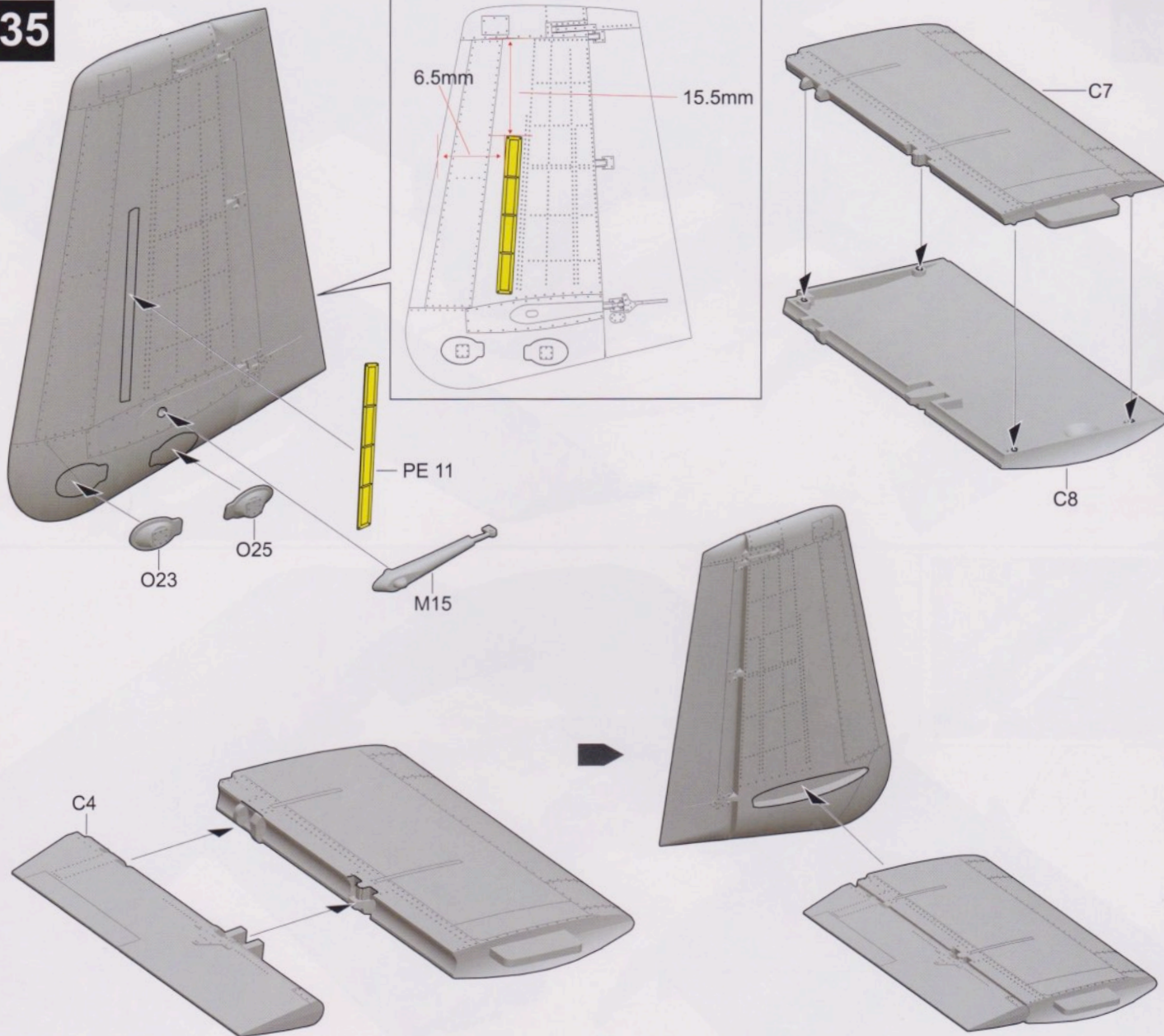


Close state  
关闭状态

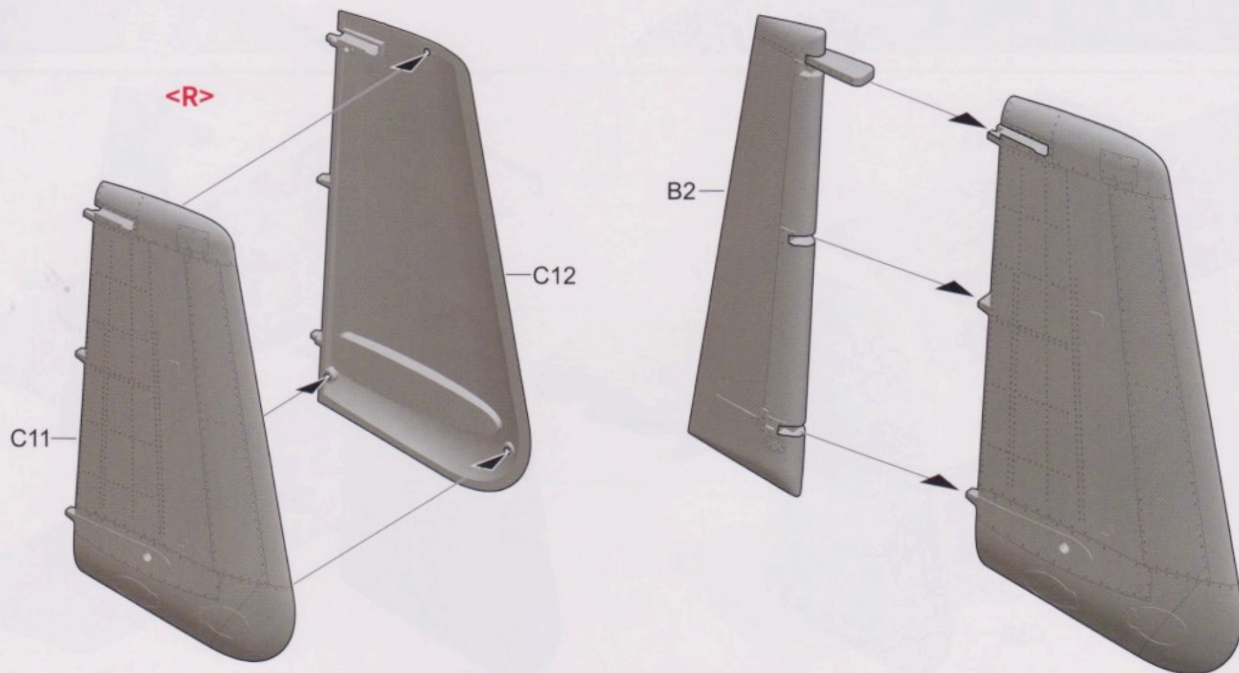
35



35

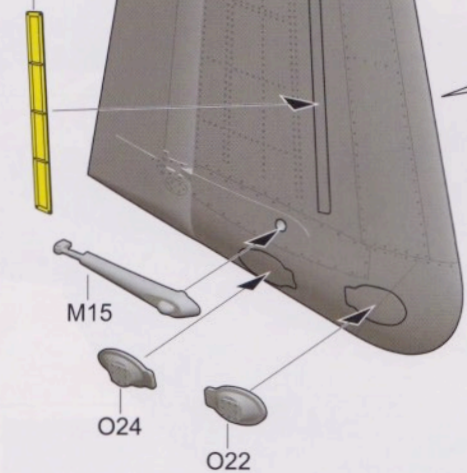


36

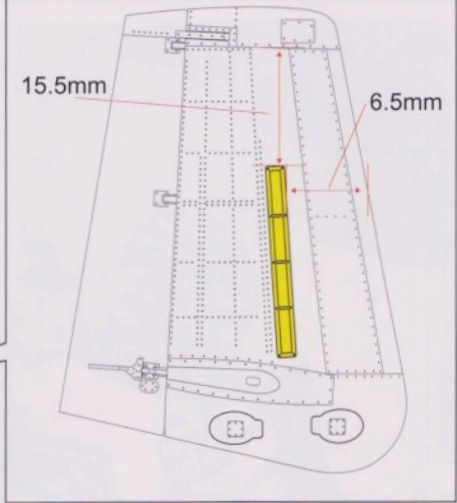


36

PE 10

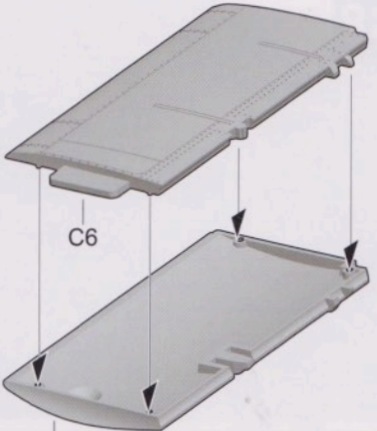


15.5mm 6.5mm

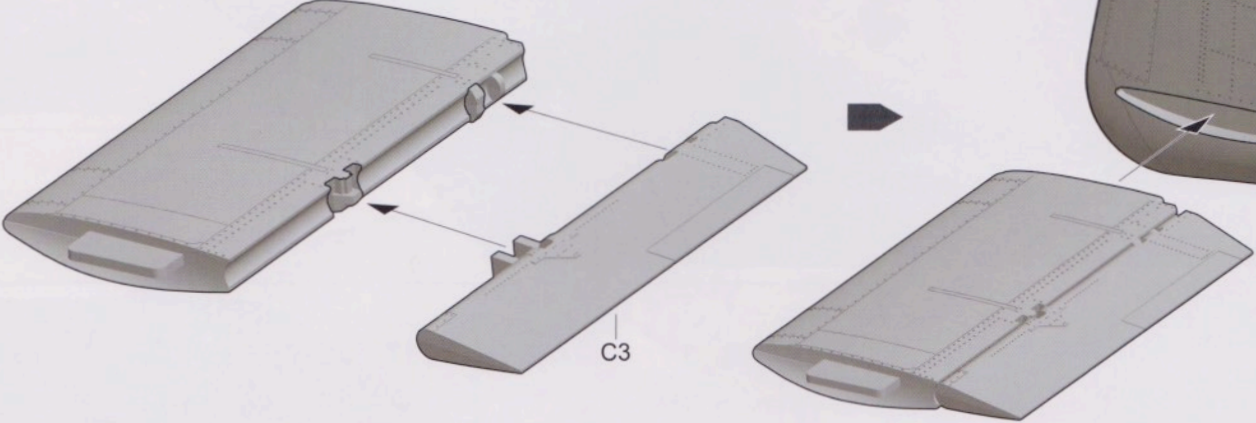


C6

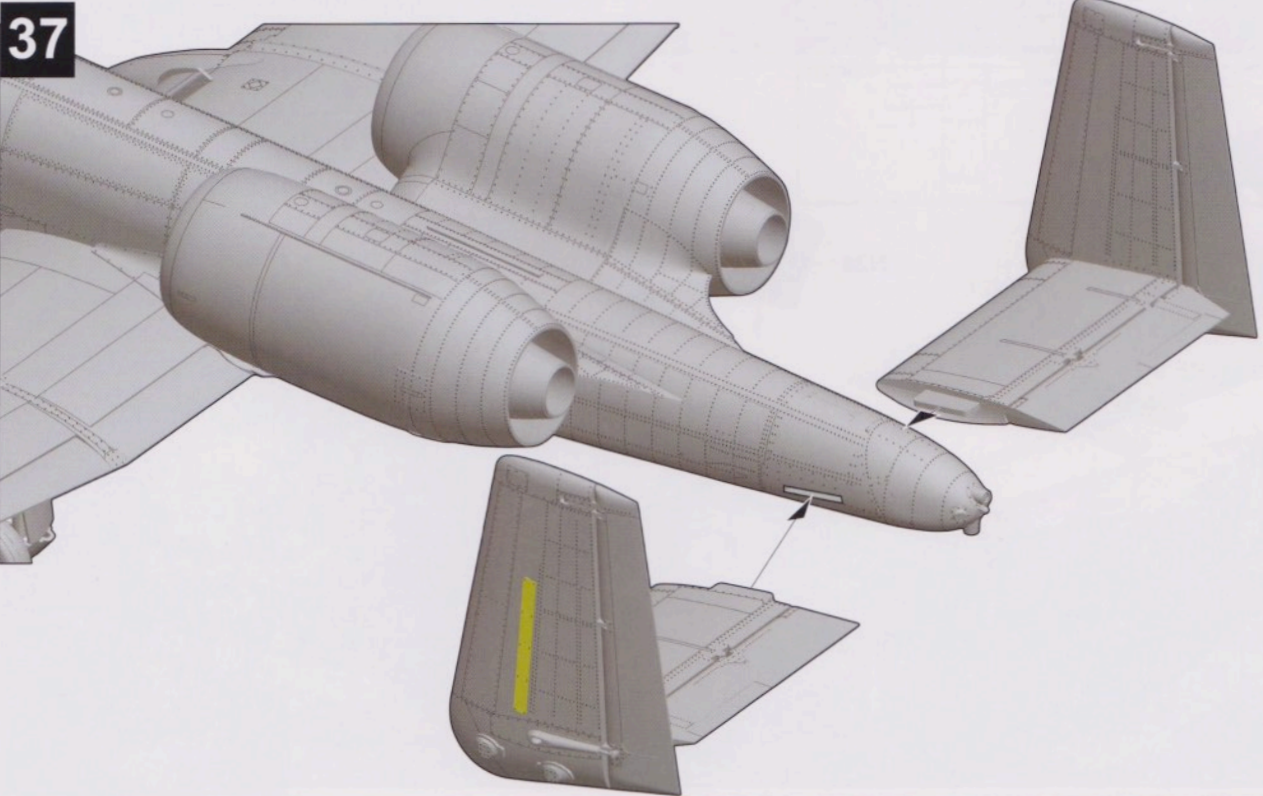
C9



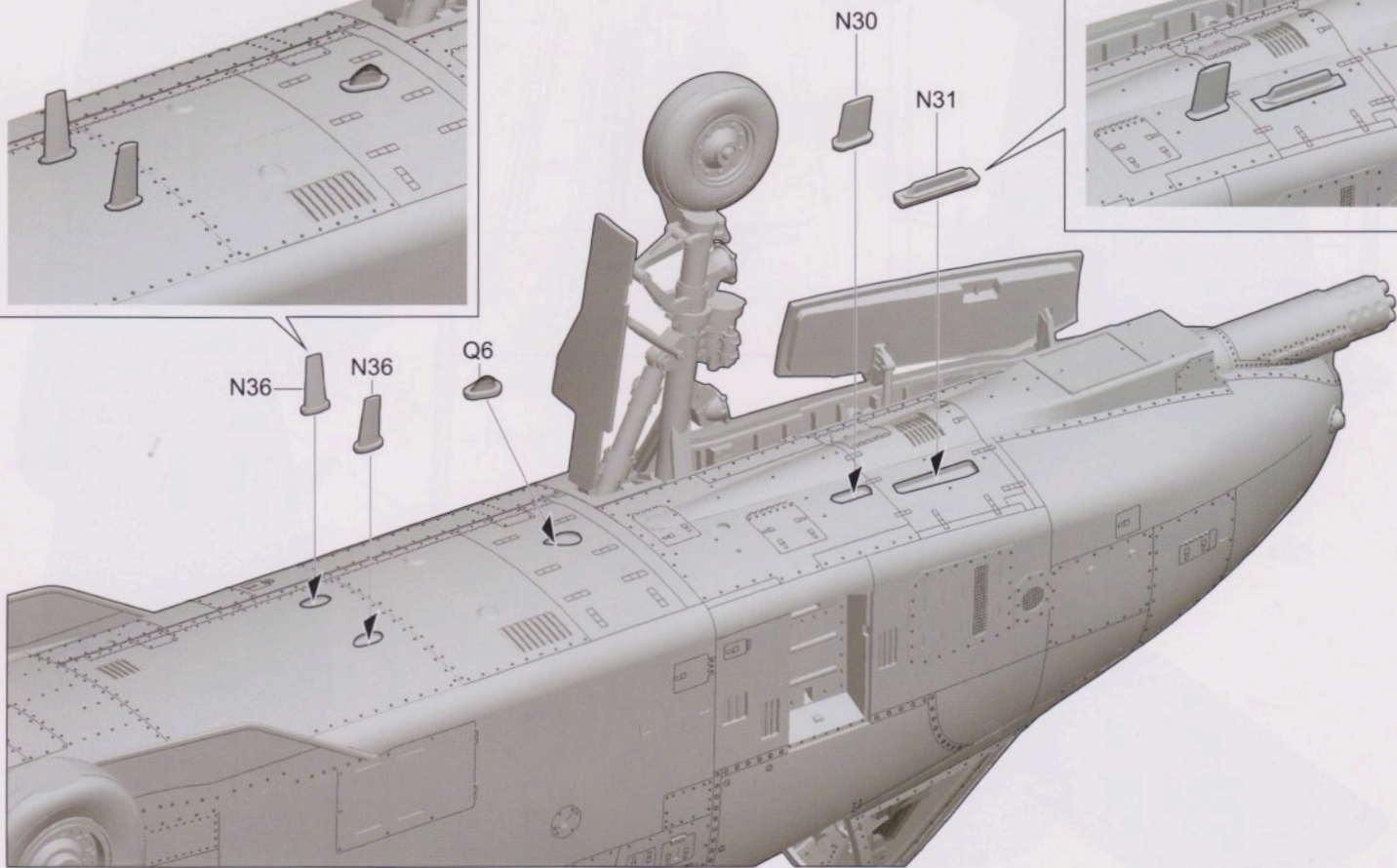
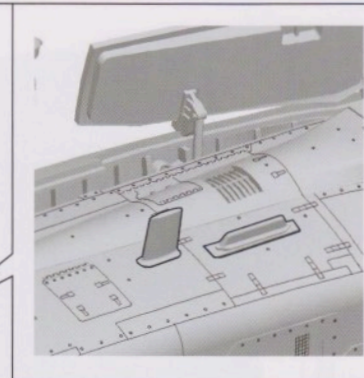
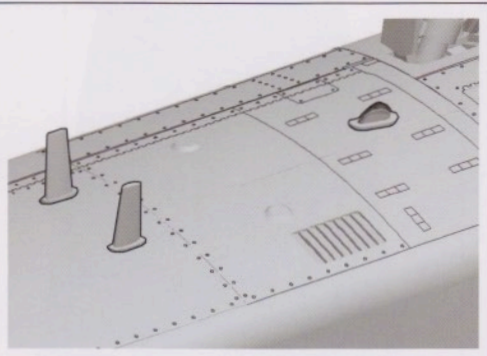
C3



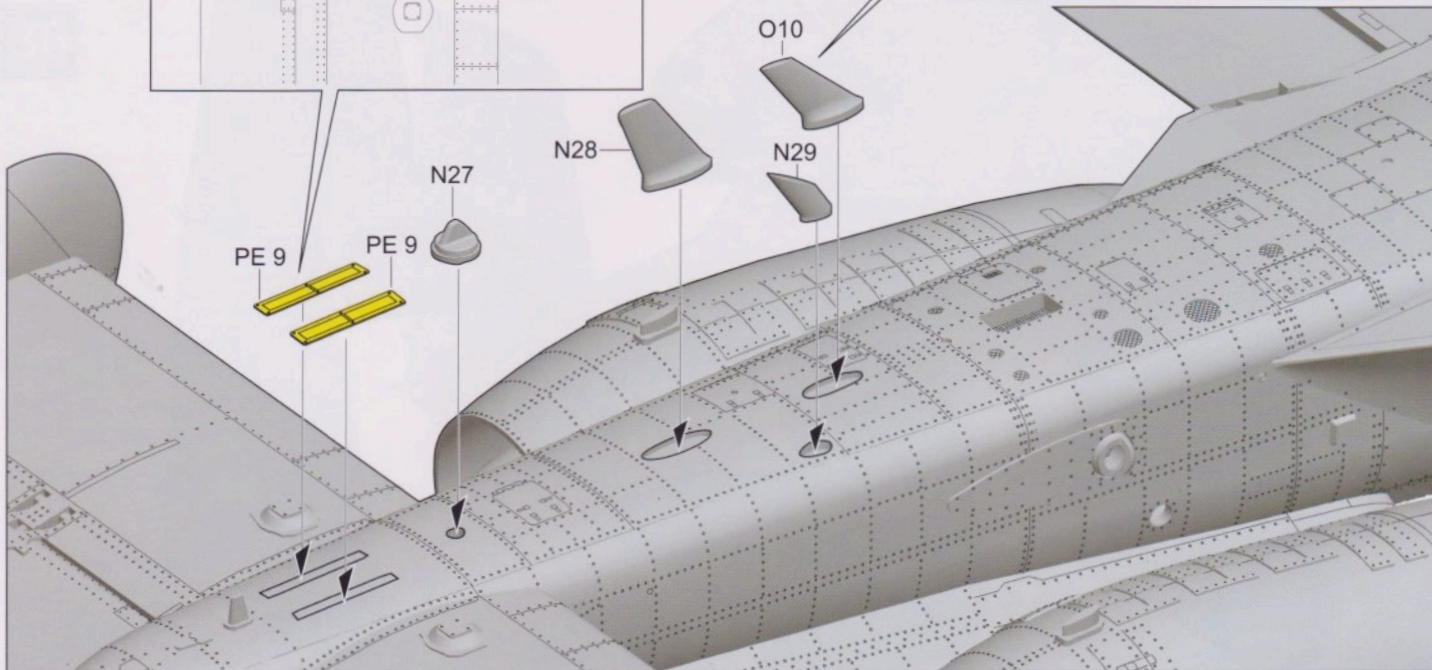
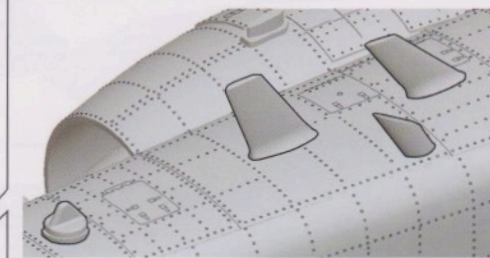
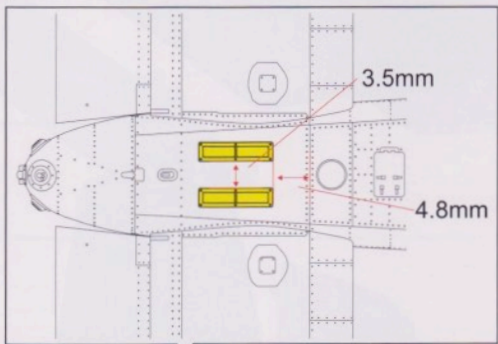
37



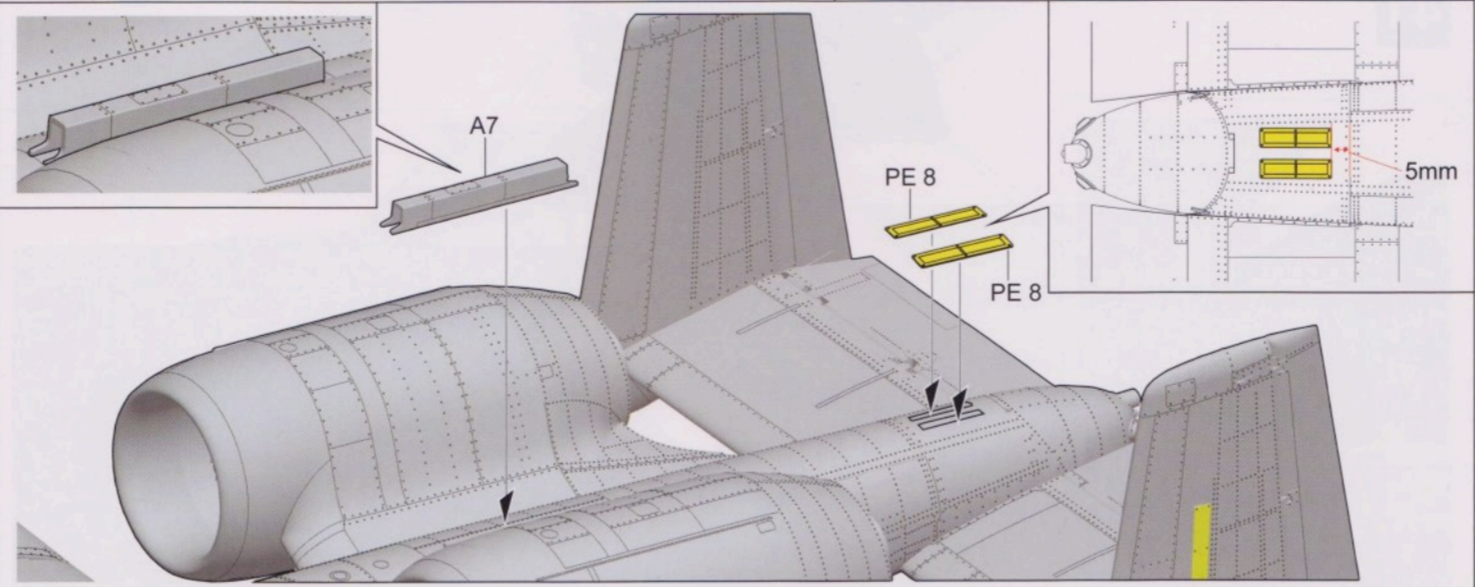
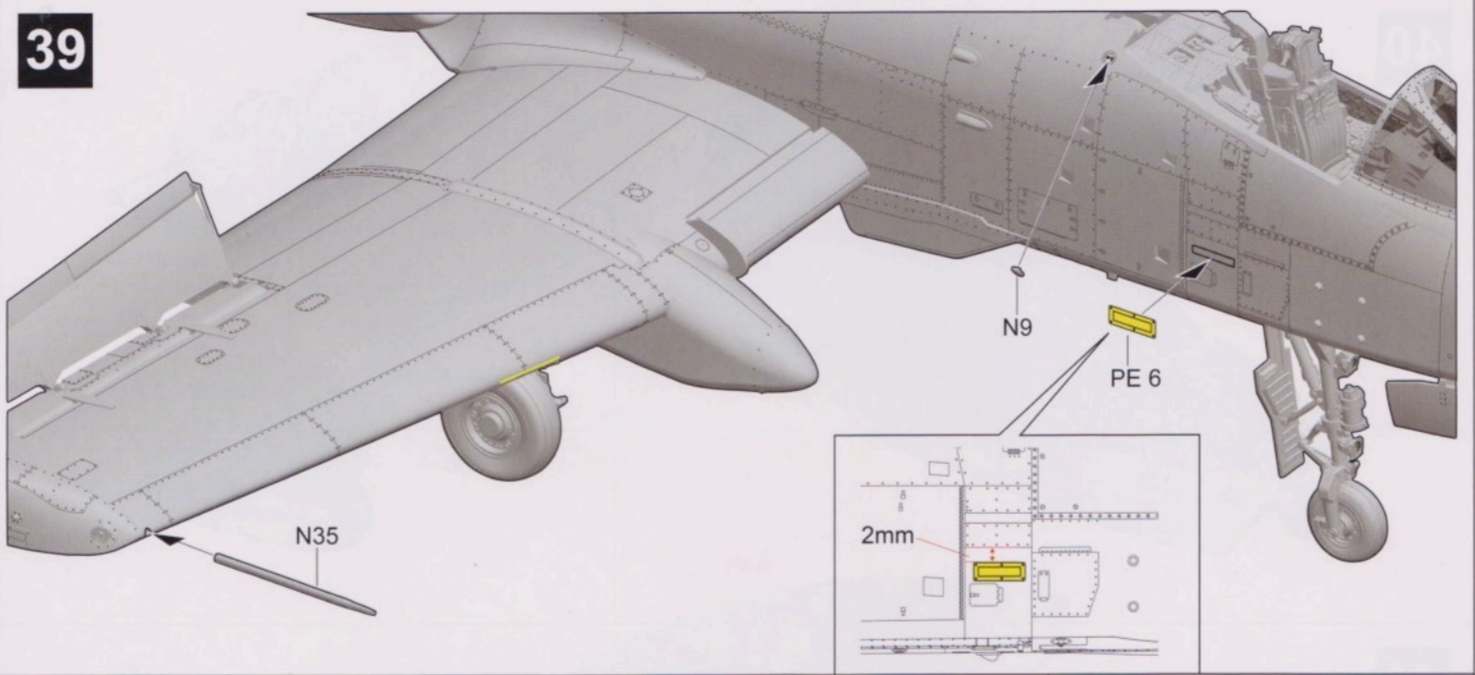
38



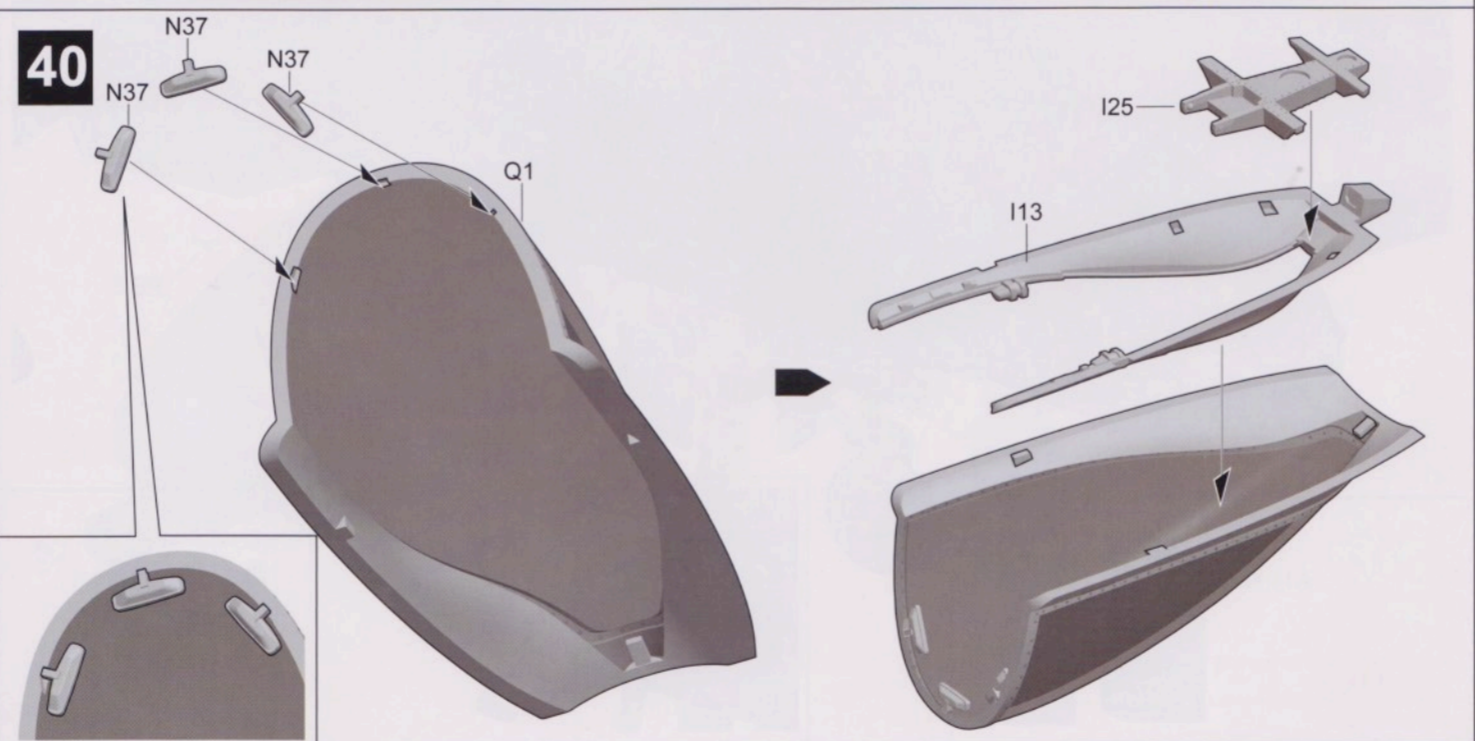
38



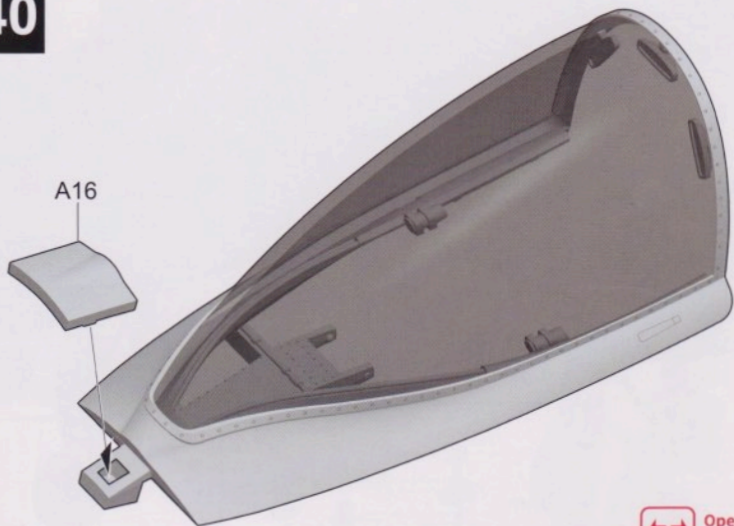
39



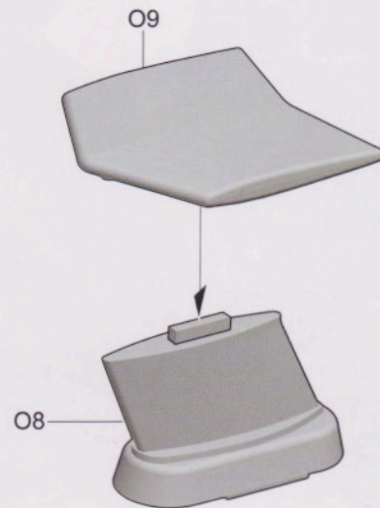
40



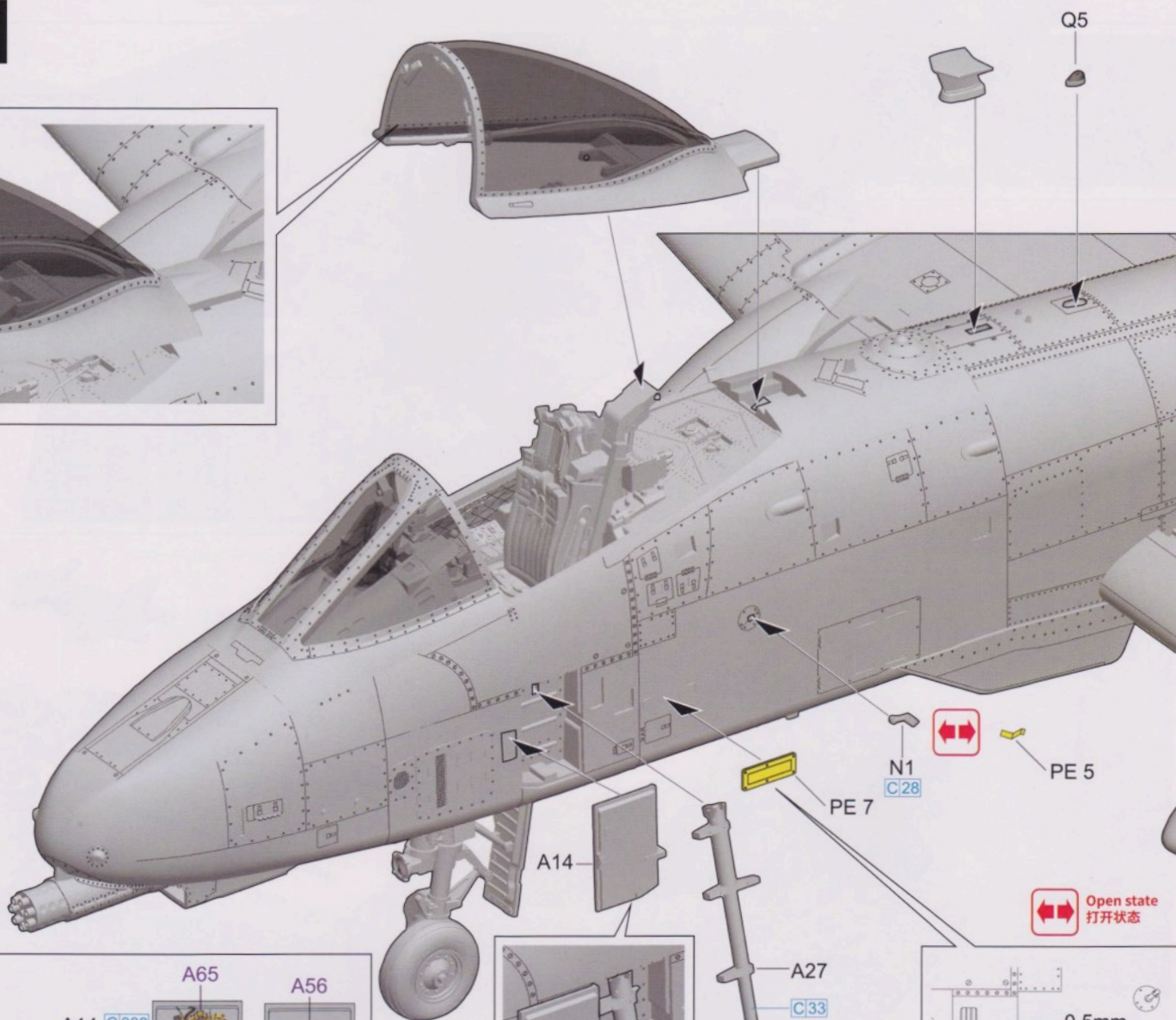
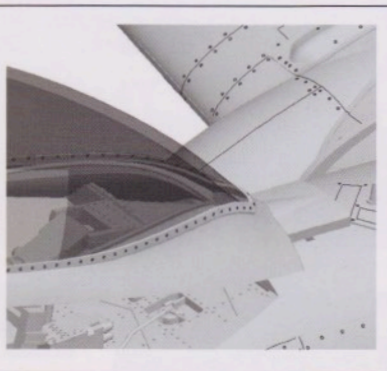
40



Open state  
打开状态



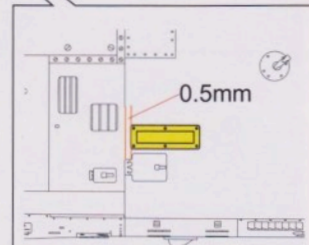
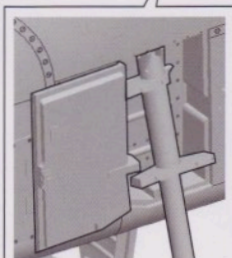
41



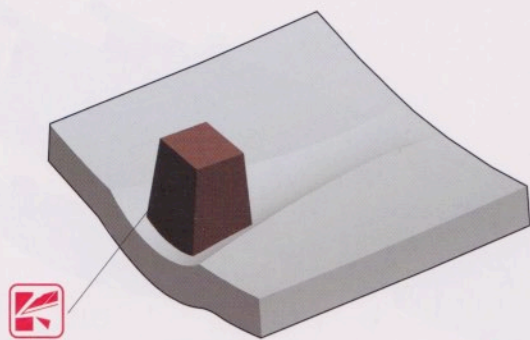
Open state  
打开状态



Painting scheme D for use A56  
涂装D使用水贴A56  
Painting scheme E for use A65  
涂装E使用水贴A65

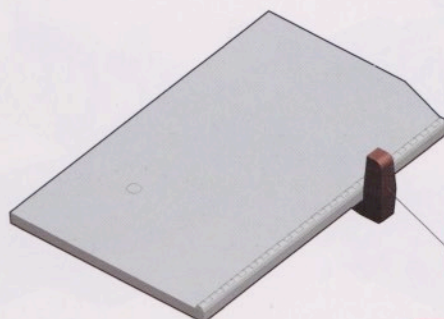


42



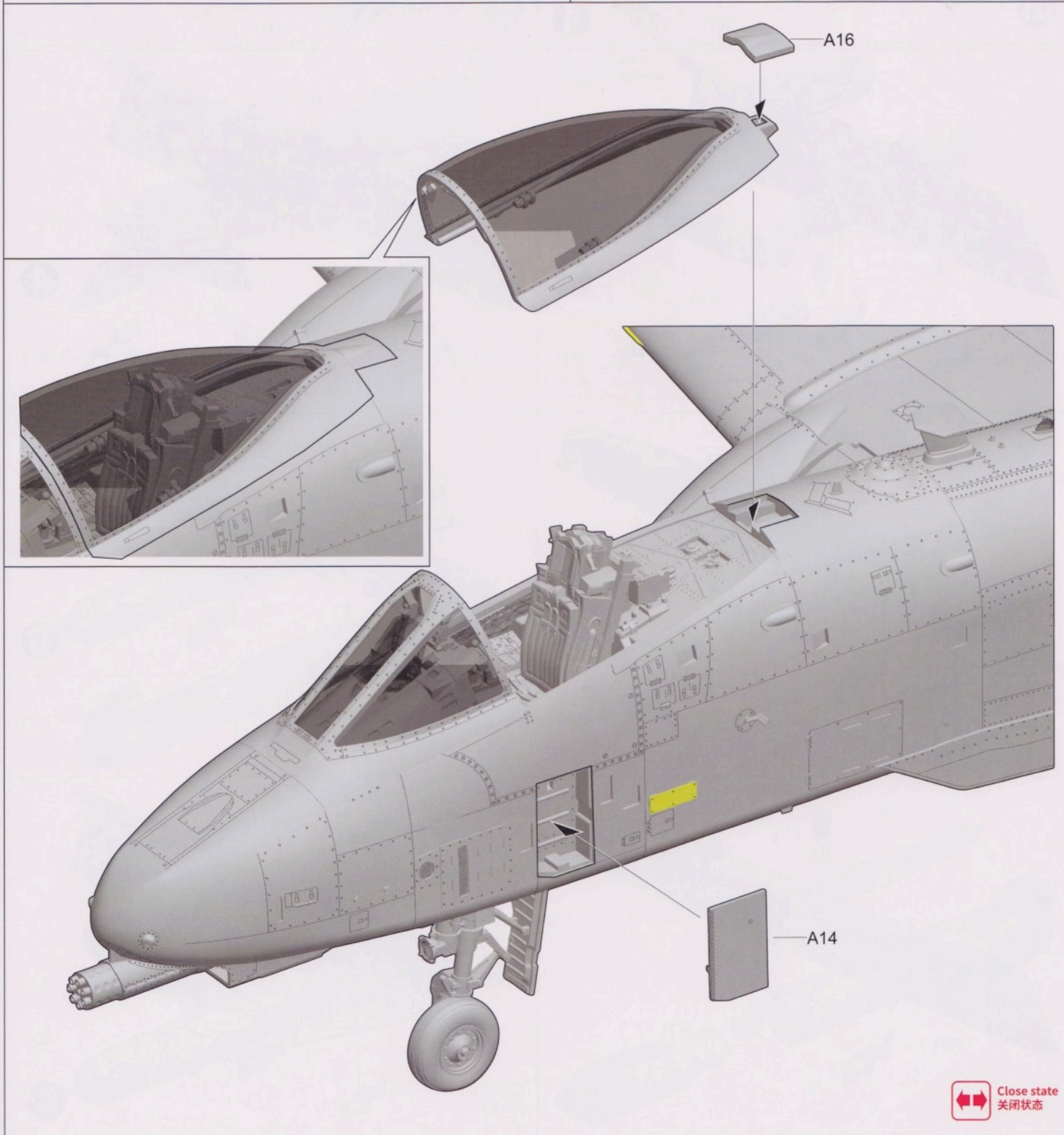
A16

Close state  
关闭状态



A14

Close state  
关闭状态

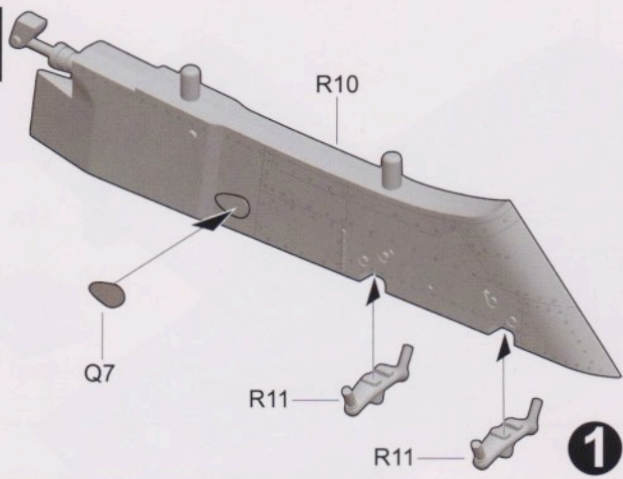


A16

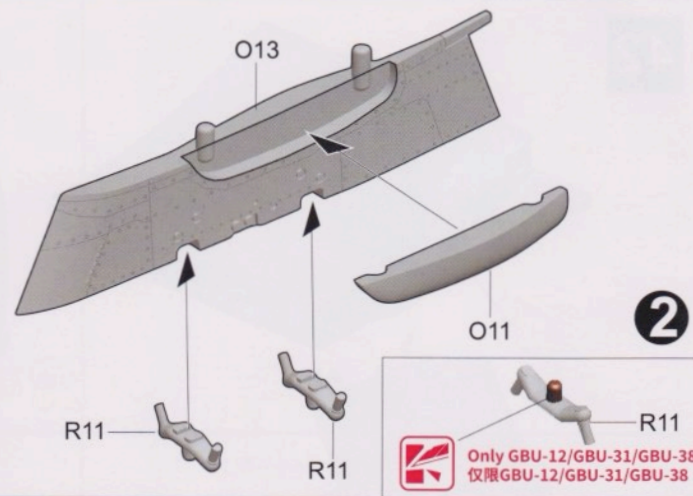
A14

Close state  
关闭状态


43

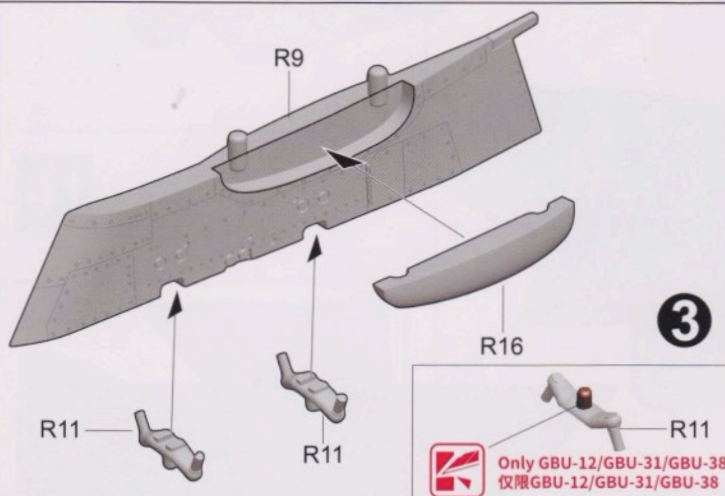


1




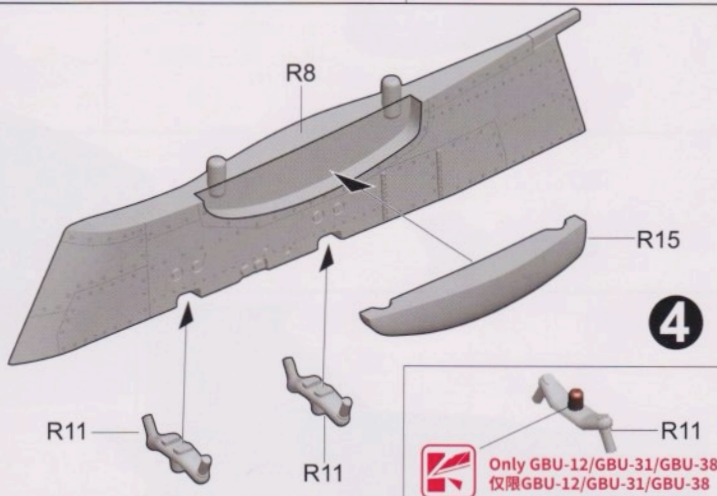
2

 Only GBU-12/GBU-31/GBU-38  
仅限GBU-12/GBU-31/GBU-38




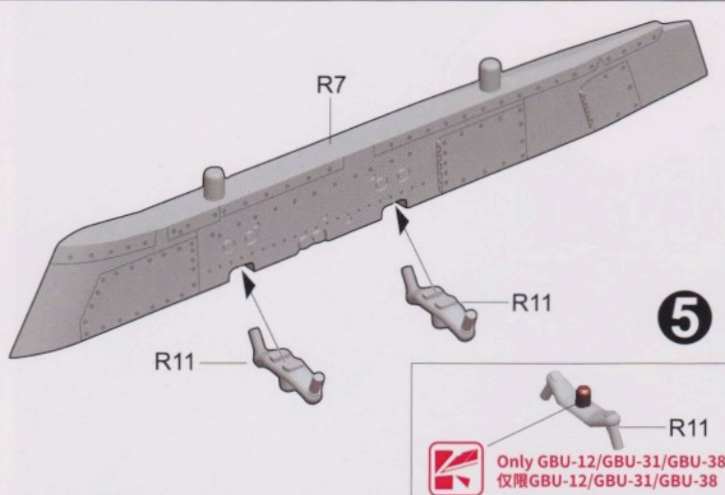
3

 Only GBU-12/GBU-31/GBU-38  
仅限GBU-12/GBU-31/GBU-38




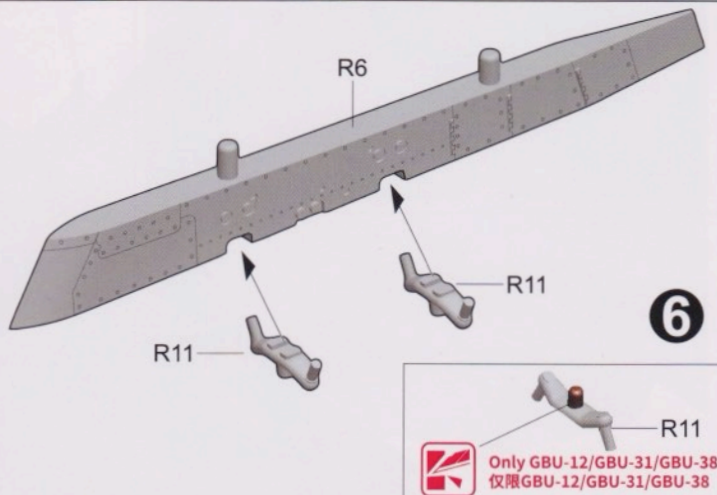
4

 Only GBU-12/GBU-31/GBU-38  
仅限GBU-12/GBU-31/GBU-38




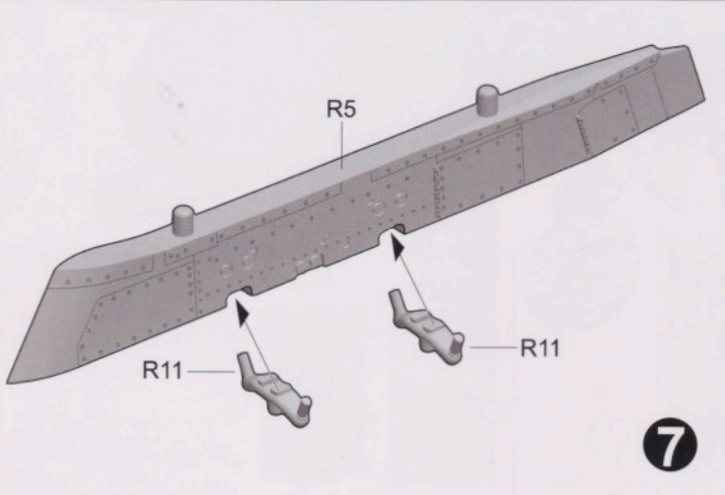
5

 Only GBU-12/GBU-31/GBU-38  
仅限GBU-12/GBU-31/GBU-38

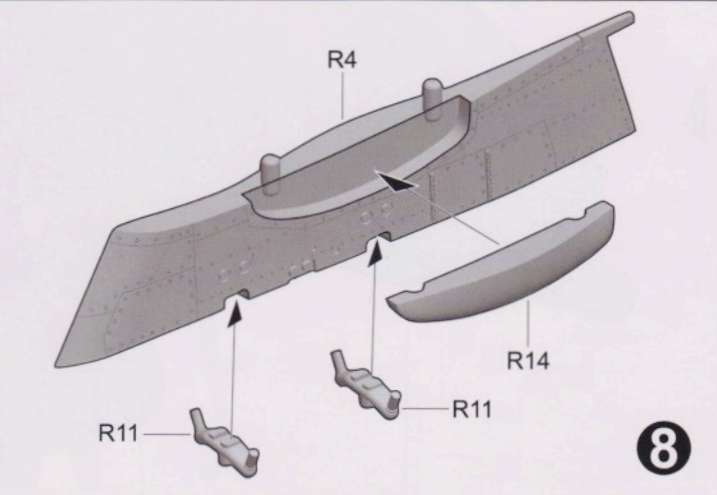


6

 Only GBU-12/GBU-31/GBU-38  
仅限GBU-12/GBU-31/GBU-38

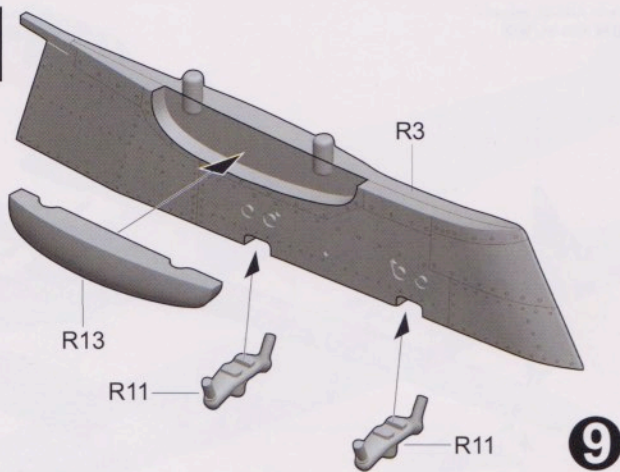


7

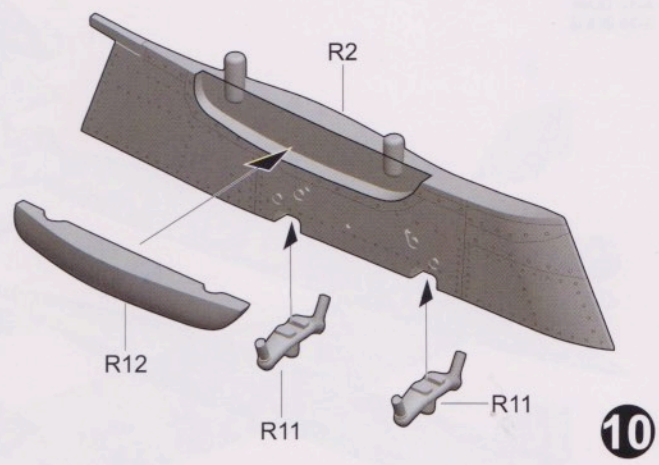


8

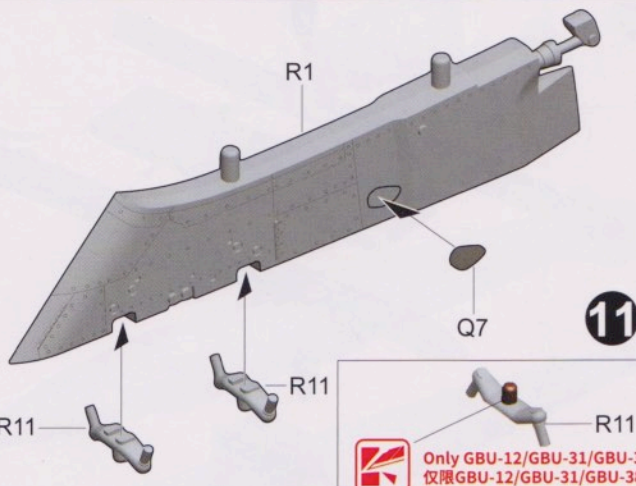
43



9



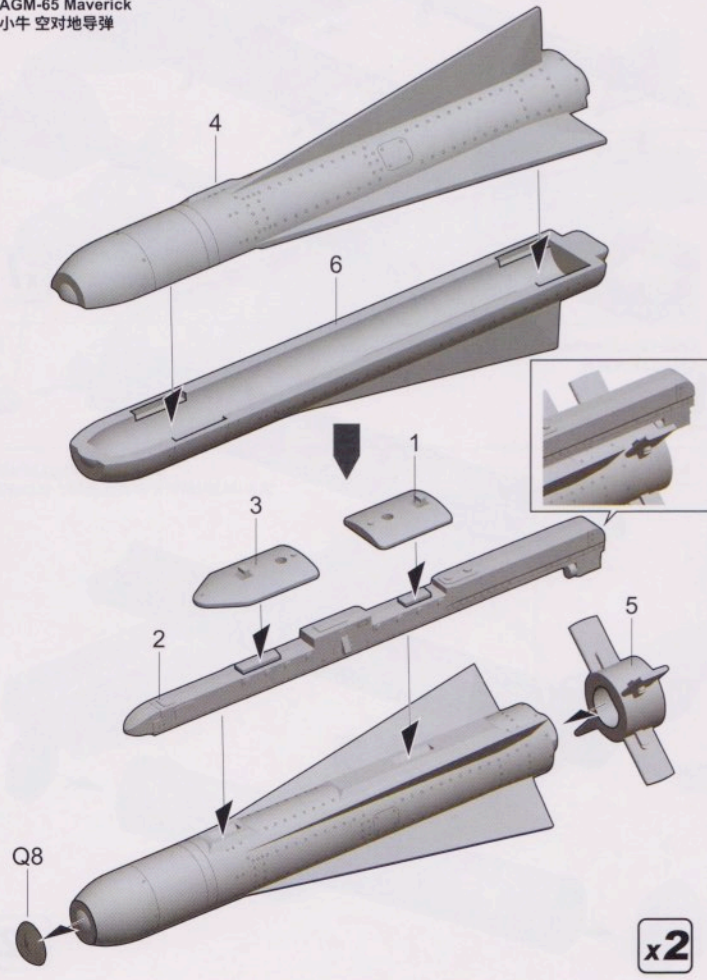
10



11

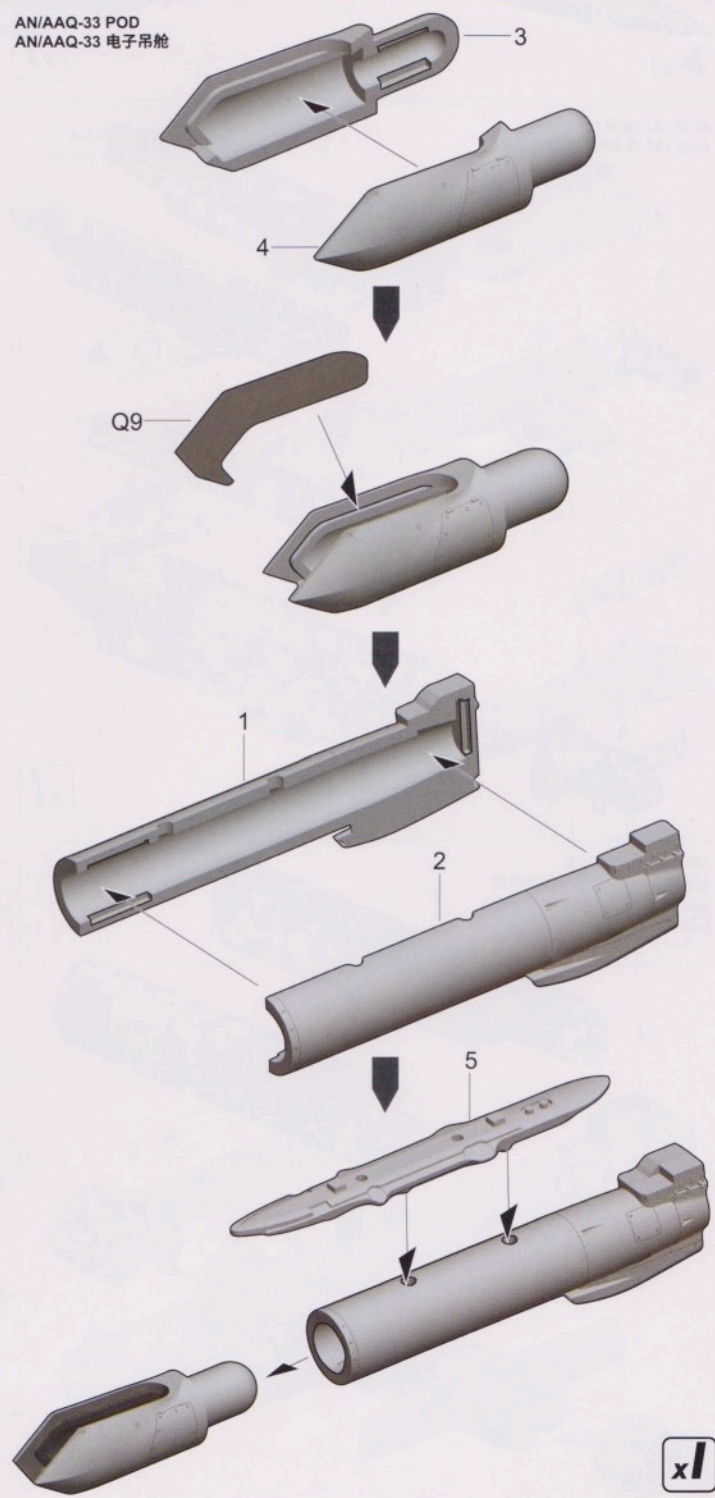
Only GBU-12/GBU-31/GBU-38  
仅限GBU-12/GBU-31/GBU-38

AGM-65 Maverick  
小牛 空对地导弹



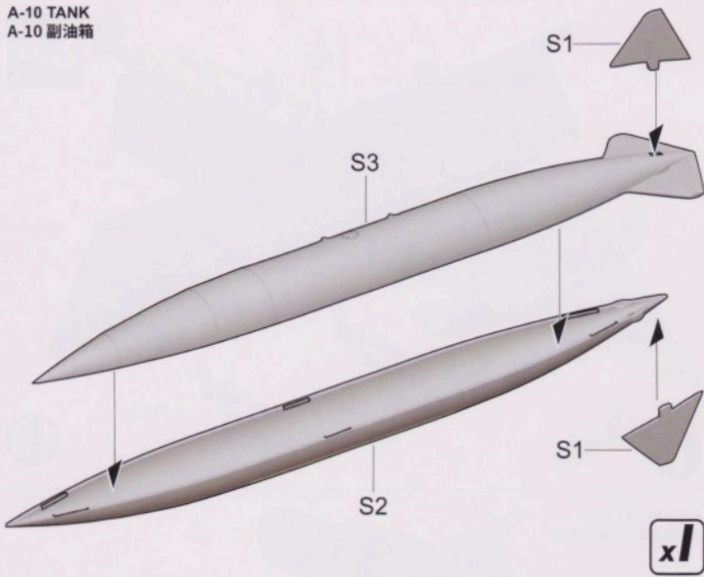
x2

AN/AAQ-33 POD  
AN/AAQ-33 电子吊舱

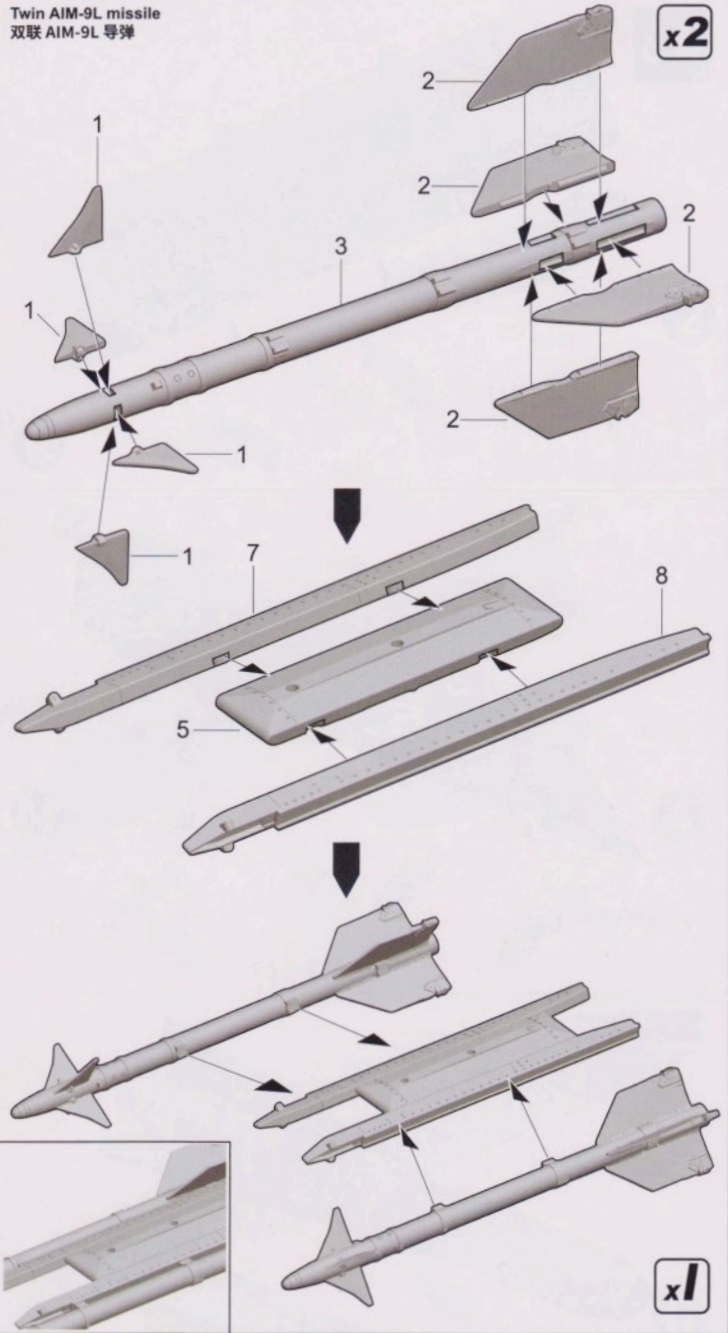


x1

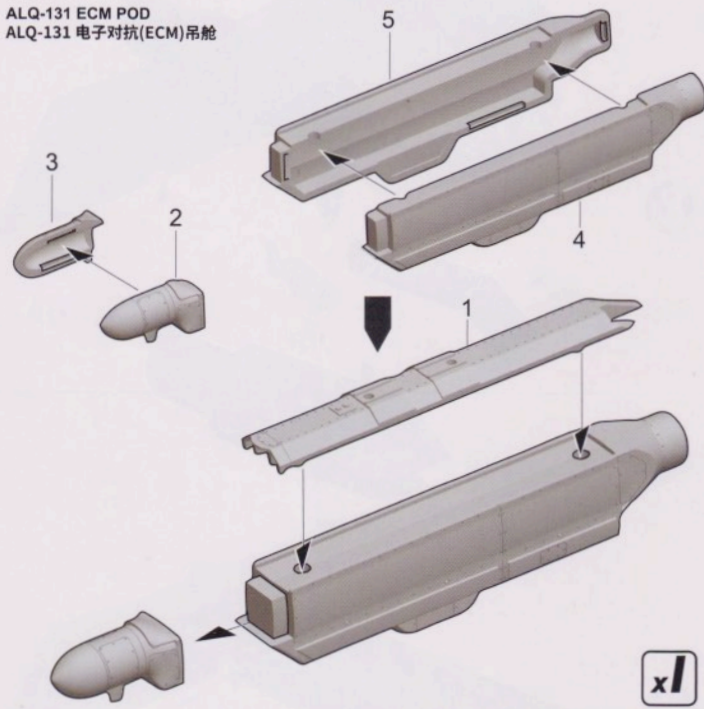
A-10 TANK  
A-10 副油箱



Twin AIM-9L missile  
双联 AIM-9L 导弹



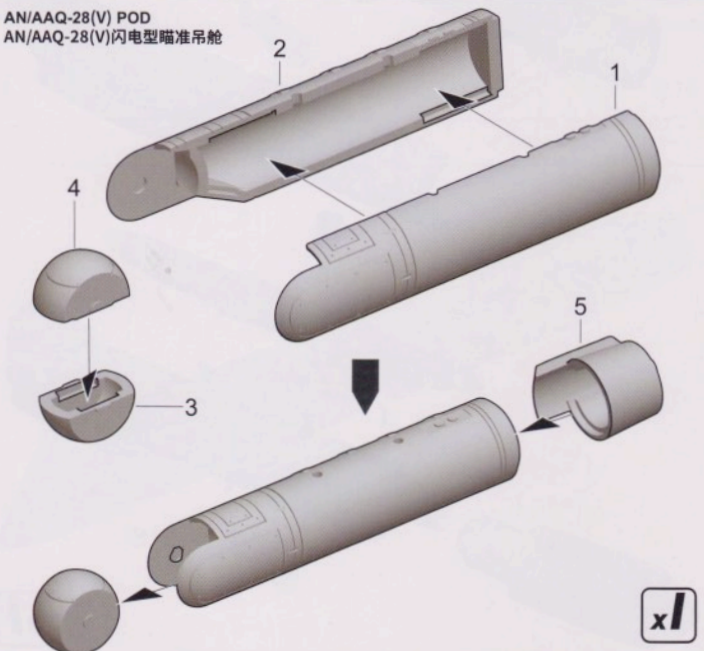
ALQ-131 ECM POD  
ALQ-131 电子对抗(ECM)吊舱



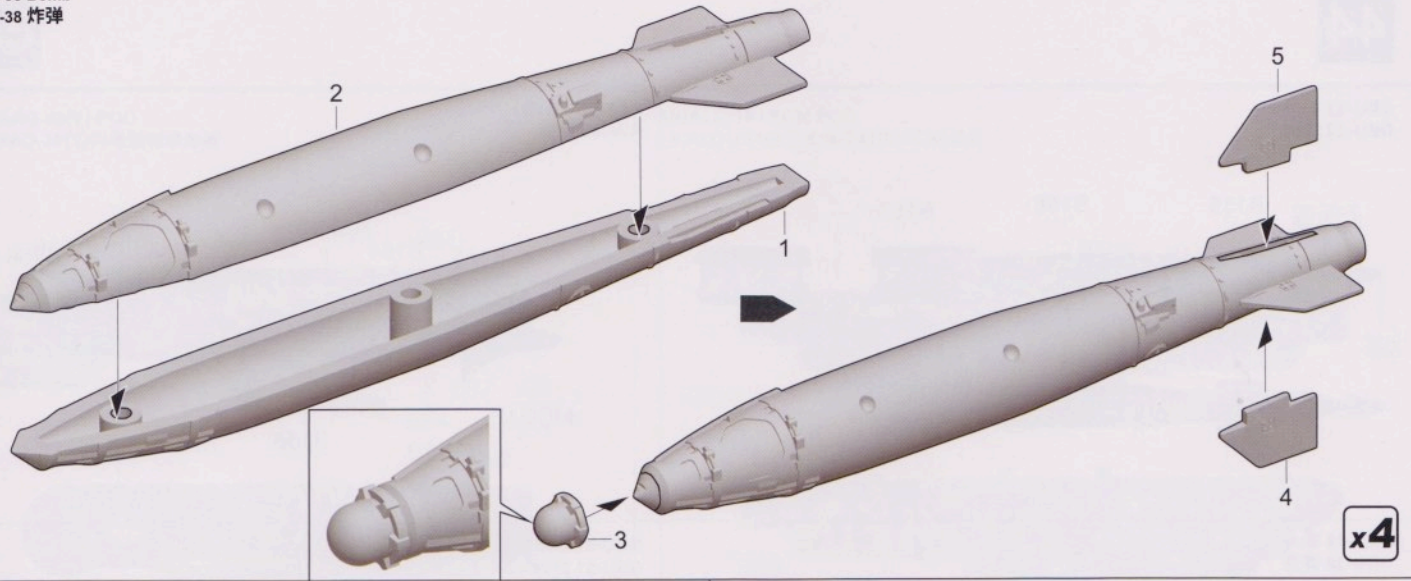
LAU-131 Launcher  
LAU-131 火箭巢



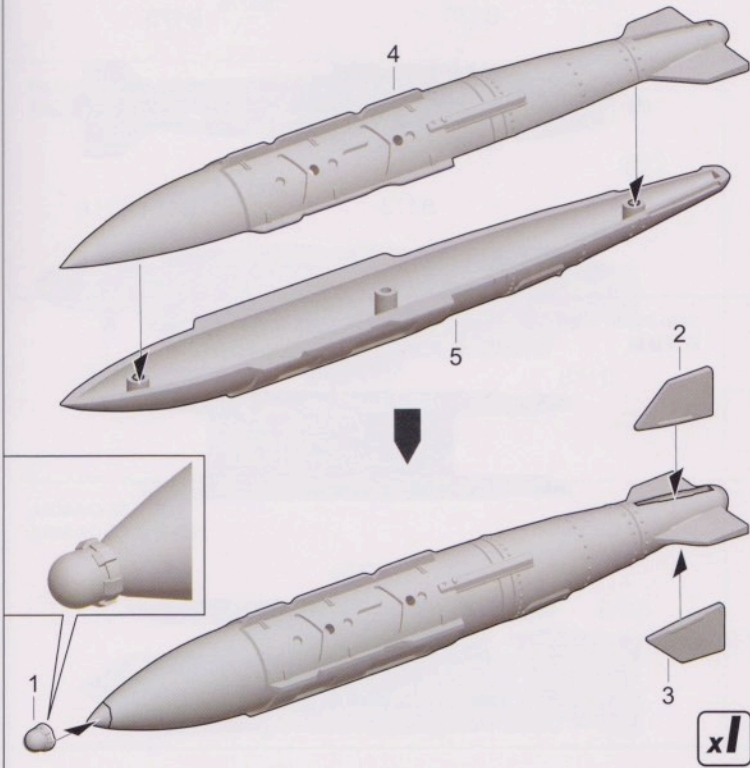
AN/AAQ-28(V) POD  
AN/AAQ-28(V)闪电型瞄准吊舱



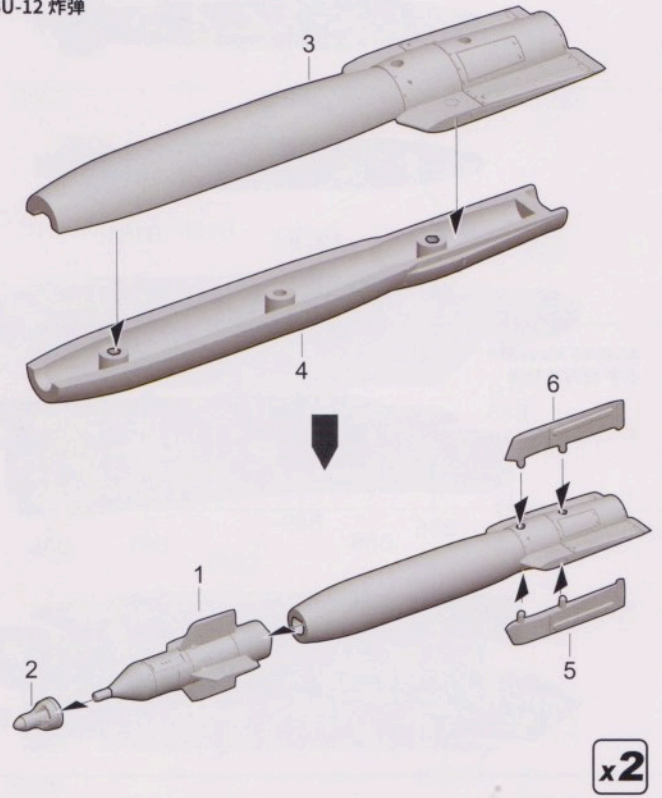
GBU-38 Bomb  
GBU-38 炸弹



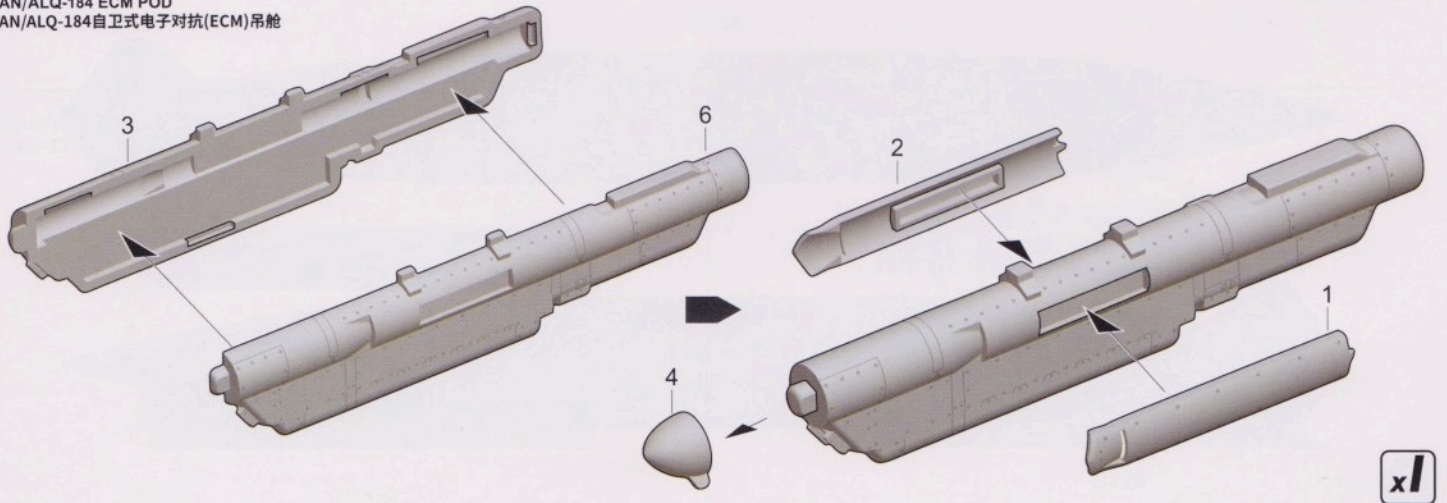
GBU-31 Bomb  
GBU-31 炸弹



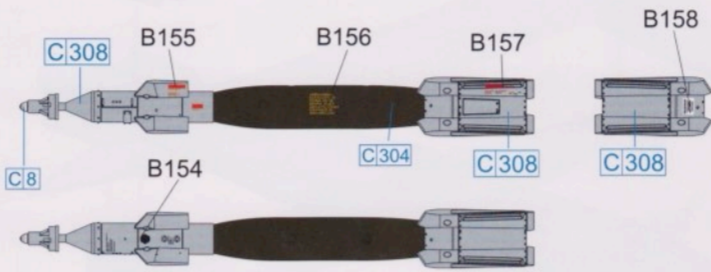
GBU-12 Bomb  
GBU-12 炸弹



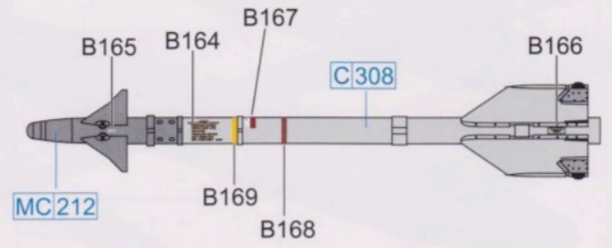
AN/ALQ-184 ECM POD  
AN/ALQ-184自卫式电子对抗(ECM)吊舱



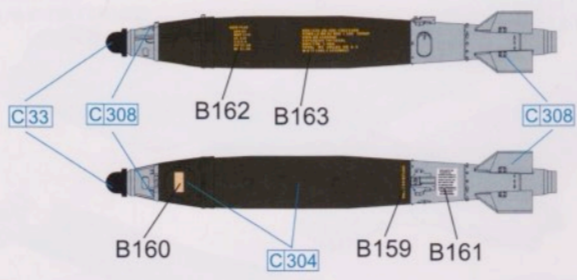
GBU-12 Bomb  
GBU-12 炸弹



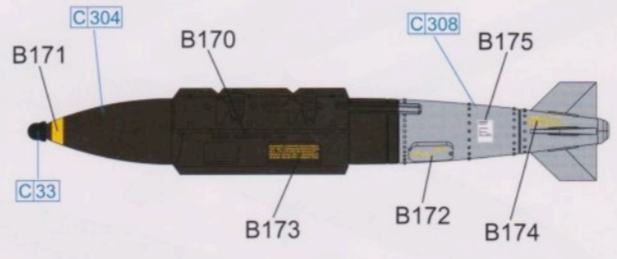
AIM-9L Missile  
AIM-9L 导弹



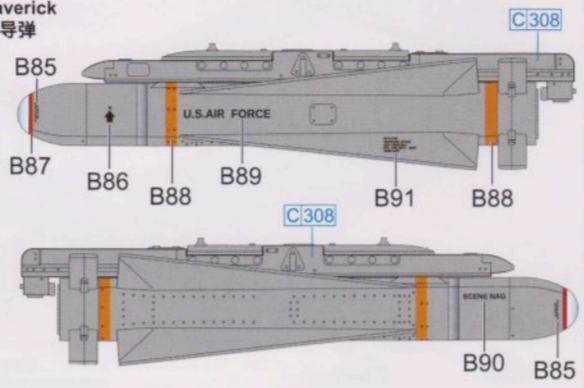
GBU-38 Bomb  
GBU-38 炸弹



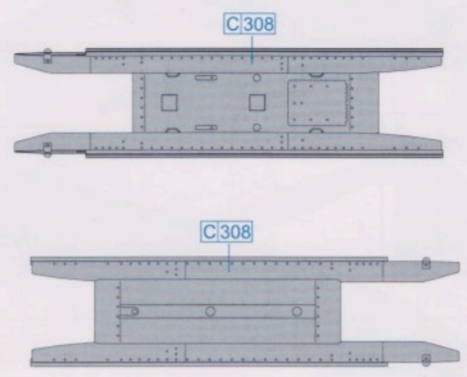
GBU-31 Bomb  
GBU-31 炸弹



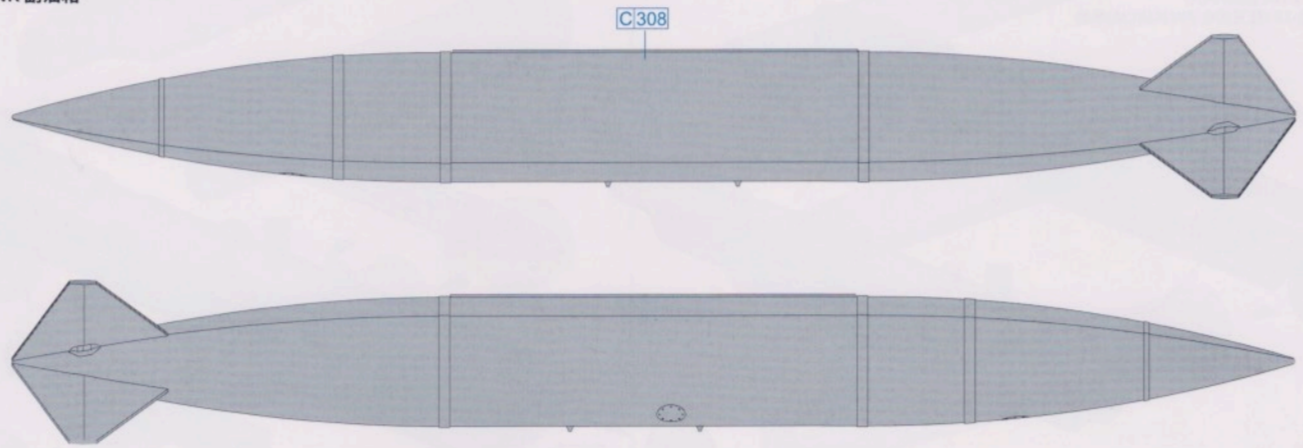
AGM-65 Maverick  
小牛 空对地导弹



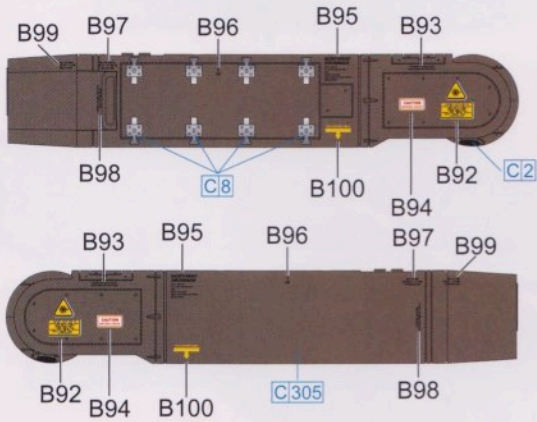
Twin Pylon  
双联挂架



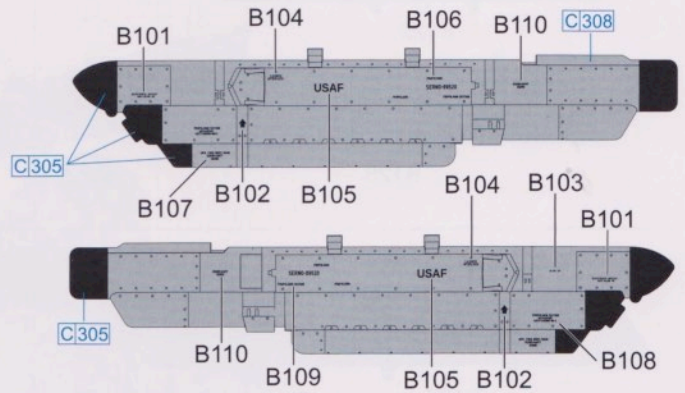
A-10 TANK  
A-10 TANK 副油箱



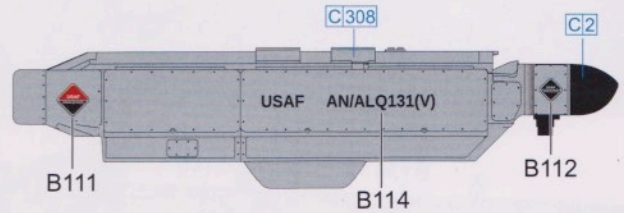
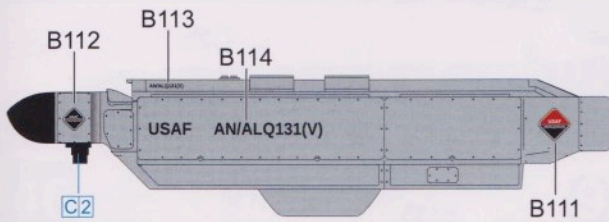
AN/AAQ-28(V) POD  
AN/AAQ-28(V)闪电型瞄准吊舱



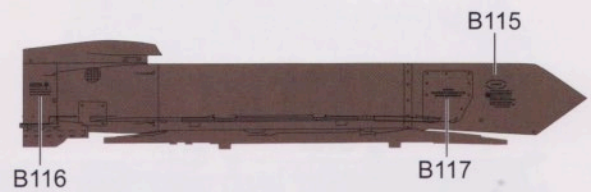
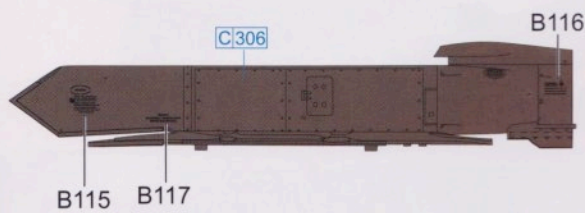
AN/ALQ-184 ECM POD  
AN/ALQ-184自卫式电子对抗(ECM)吊舱



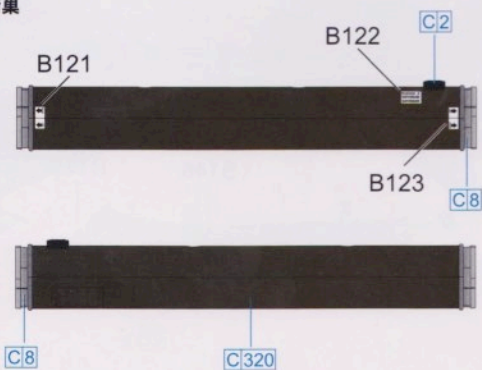
ALQ-131 ECM POD  
ALQ-131 电子对抗(ECM)吊舱



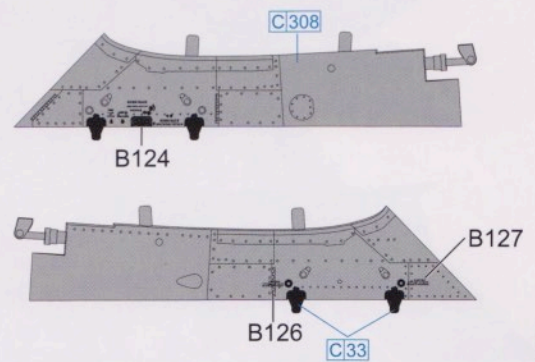
AN/AAQ-33 POD  
AN/AAQ-33 电子吊舱



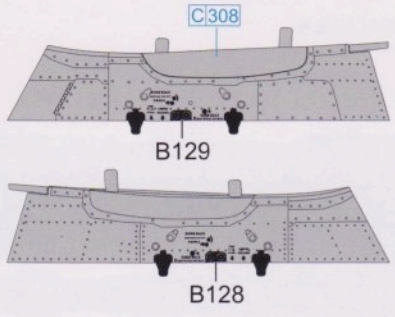
LAU-131 Launcher  
LAU-131 火箭巢



Pylon  
挂架

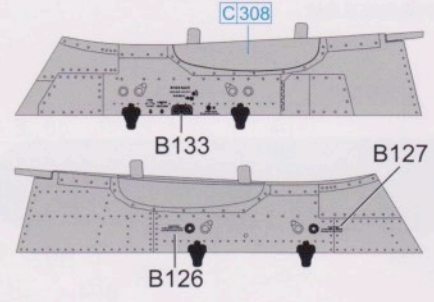


Pylon 挂架



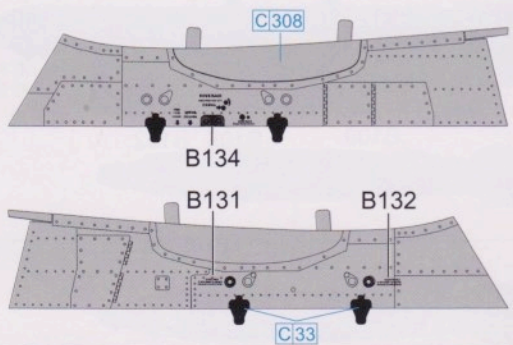
2

Pylon 挂架



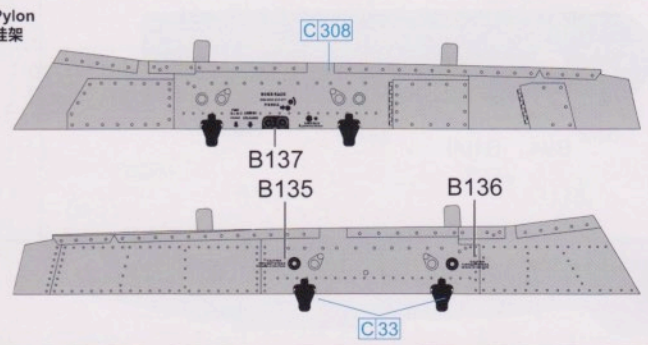
3

Pylon 挂架



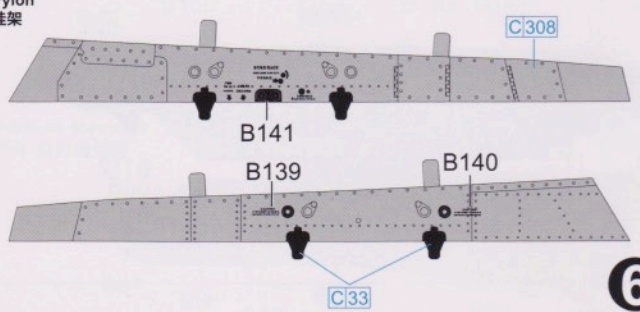
4

Pylon 挂架



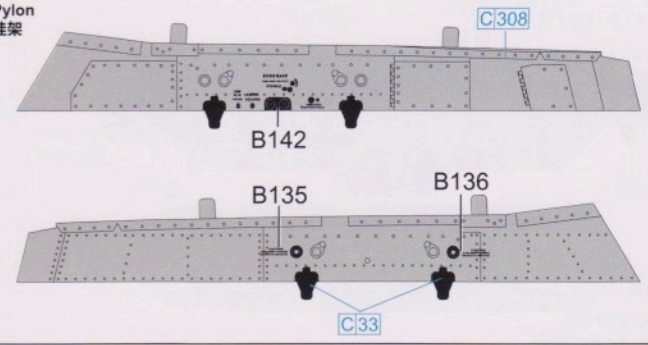
5

Pylon 挂架



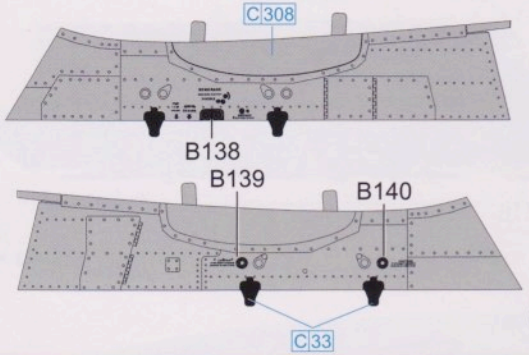
6

Pylon 挂架



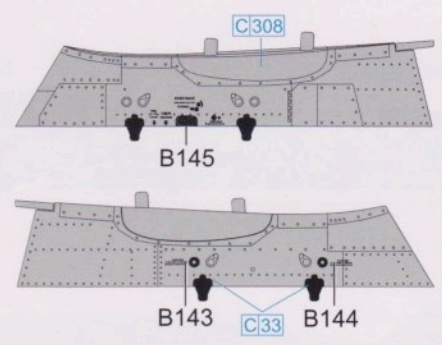
7

Pylon 挂架



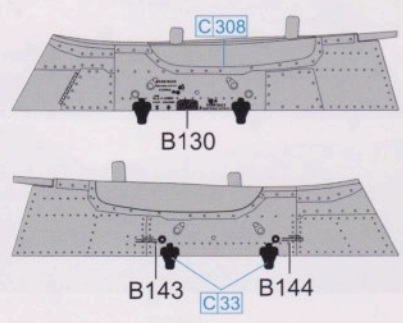
8

Pylon 挂架



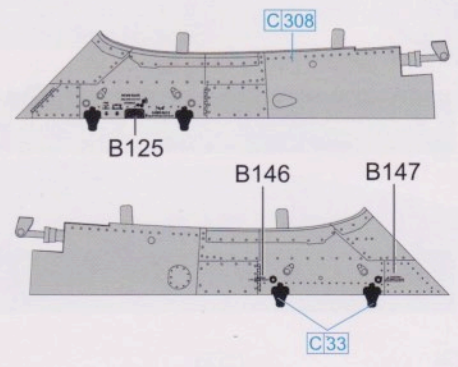
9

Pylon 挂架



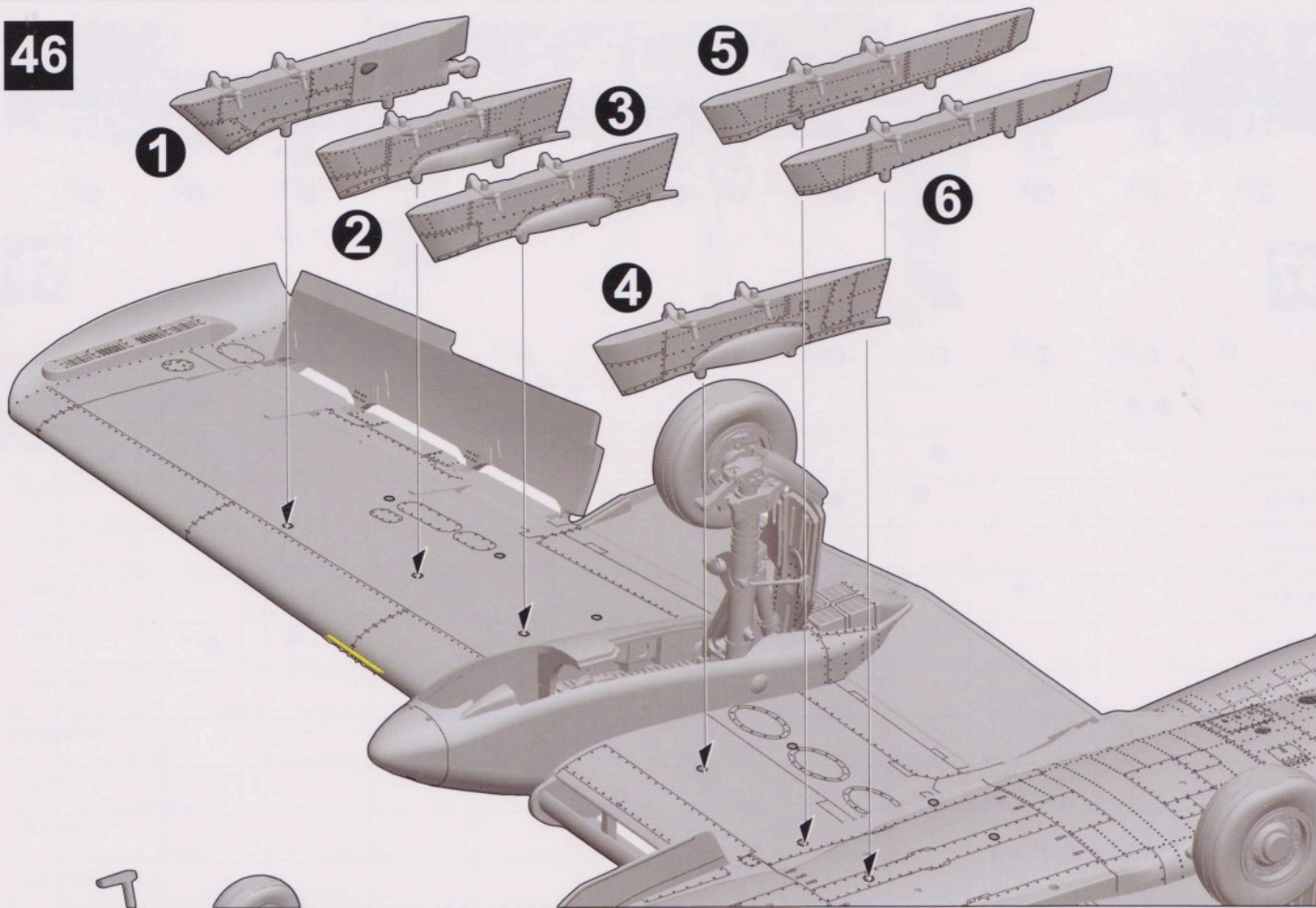
10

Pylon 挂架

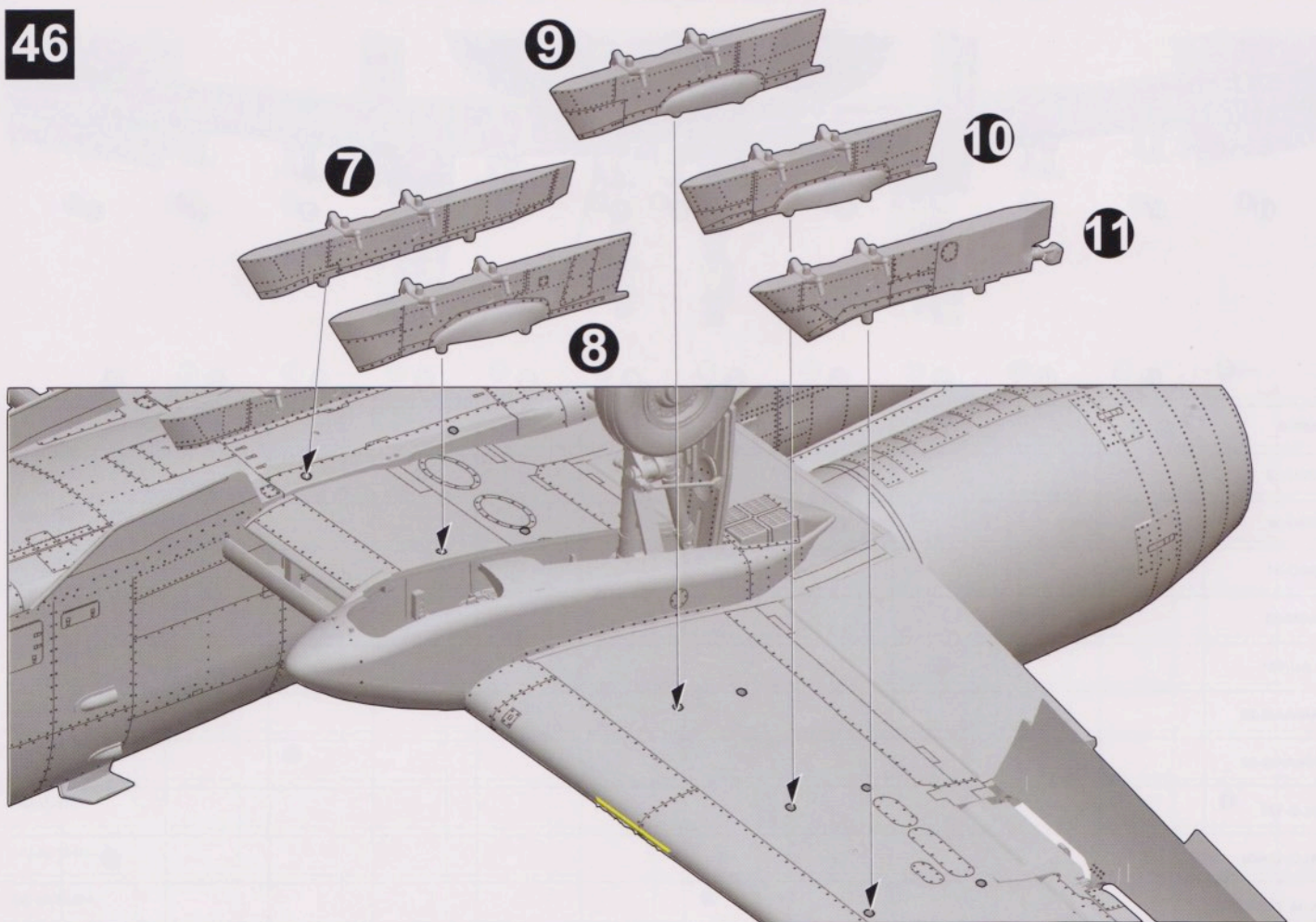


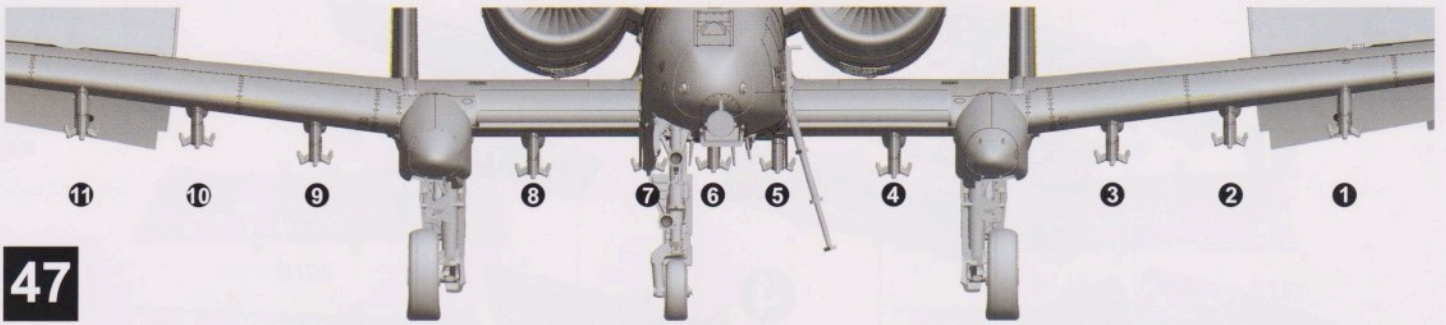
11

46



46

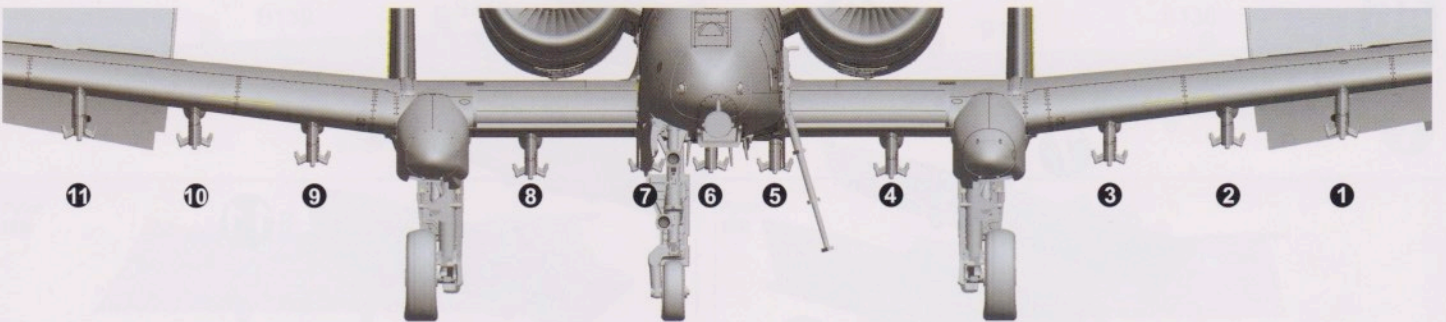




47

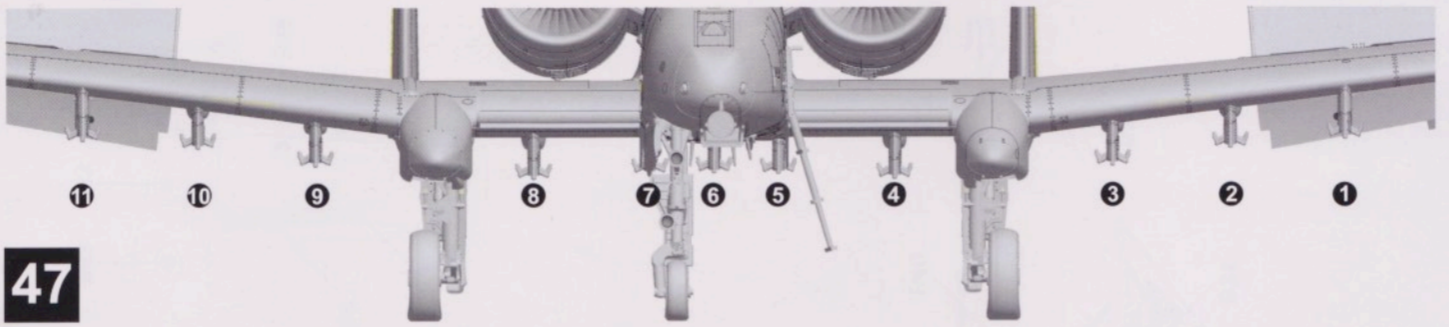
Weapon Ordinance 1  
挂载方案 1

	11	10	9	8	7	6	5	4	3	2	1
AIM-9	● ●										
GBU-12			●								●
GBU-38				●			●	●			
GBU-31					●						
AGM-65									●		
LAU-131										●	
AN/AAQ-28		●									
AN/AAQ-33											
ALQ-131											
ALQ-184(3)											
A-10 TANK											



Weapon Ordinance 2  
挂载方案 2

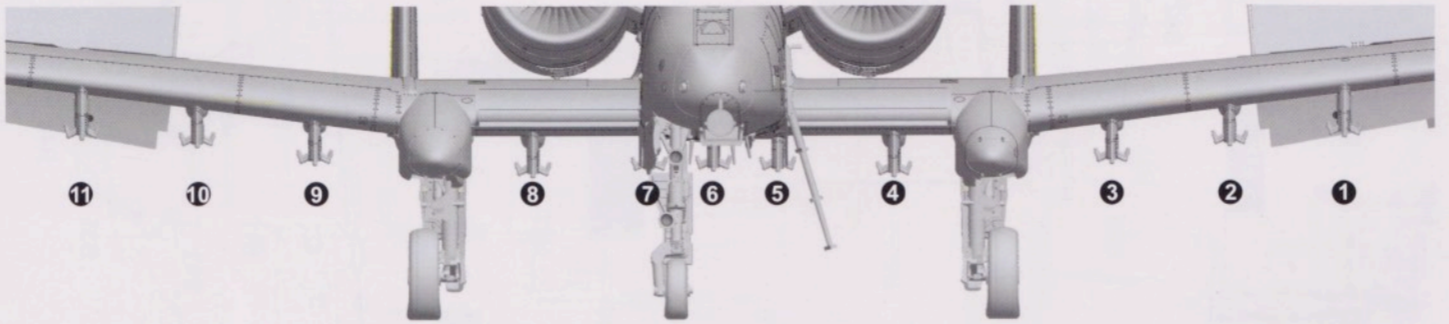
	11	10	9	8	7	6	5	4	3	2	1
AIM-9	● ●										
GBU-12								●			
GBU-38				●	●		●				
GBU-31											
AGM-65									●		
LAU-131			●							●	
AN/AAQ-28		●									
AN/AAQ-33											
ALQ-131											
ALQ-184(3)											●
A-10 TANK											



# 47

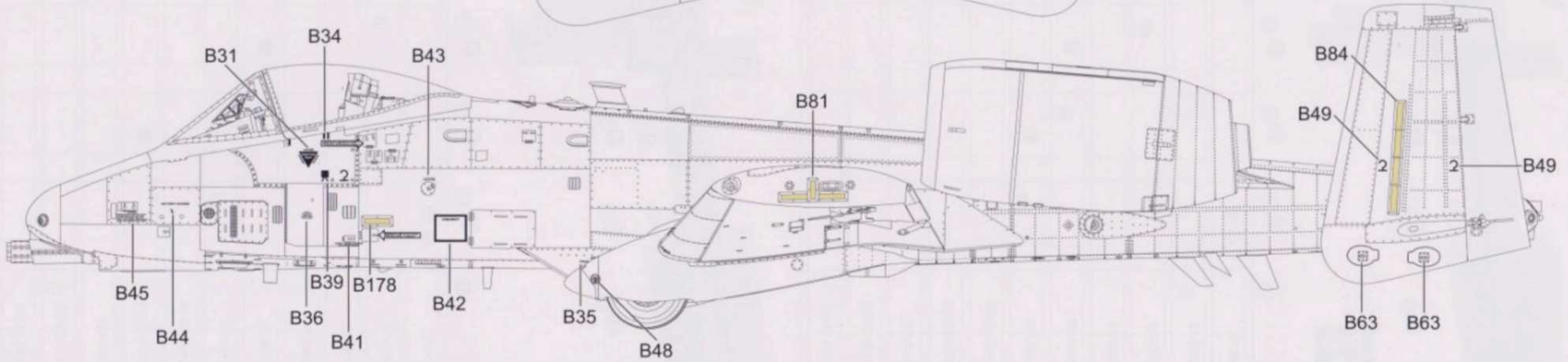
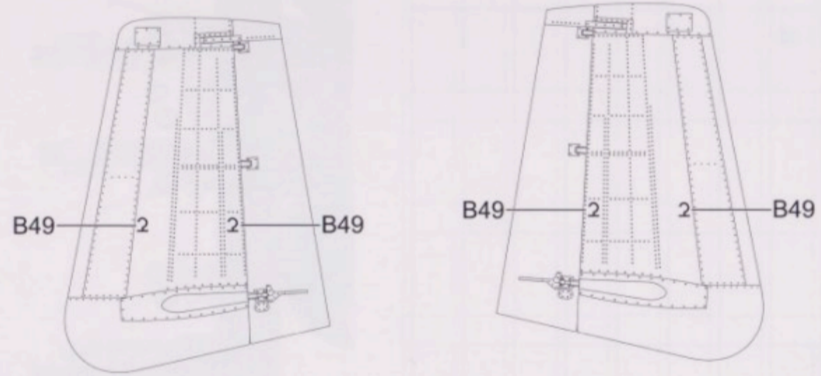
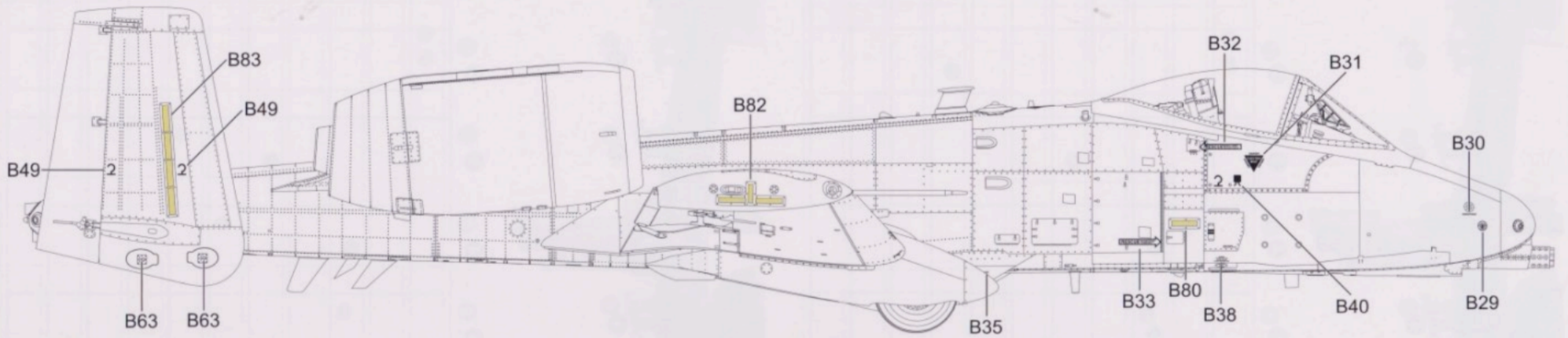
Weapon Ordance 3  
挂载方案 3

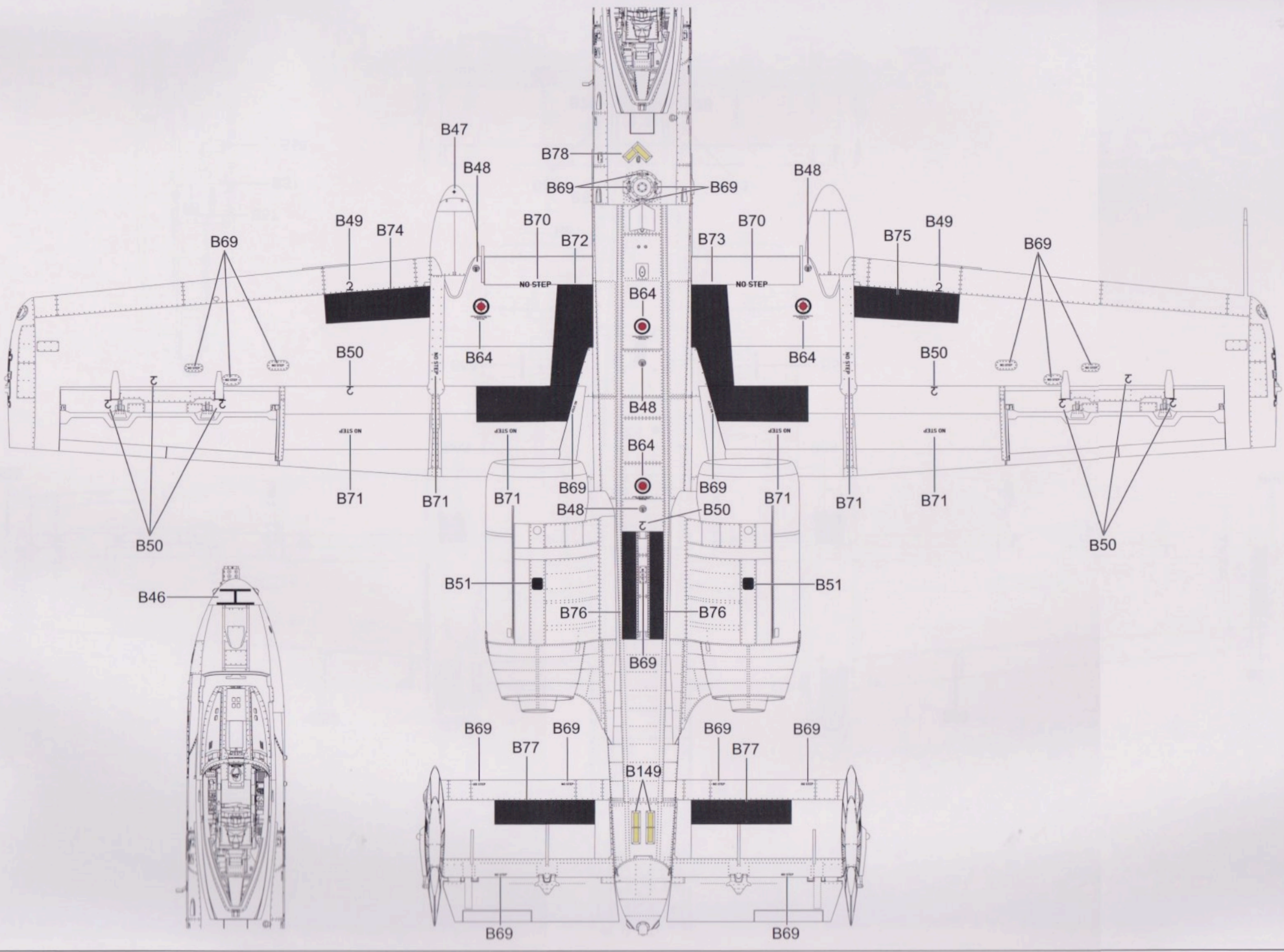
	11	10	9	8	7	6	5	4	3	2	1
AIM-9	● ●										
GBU-12											
GBU-38				●	●		●	●			
GBU-31											
AGM-65			●						●		
LAU-131		●									
AN/AAQ-28											
AN/AAQ-33										●	
ALQ-131											
ALQ-184(2)											●
A-10 TANK											

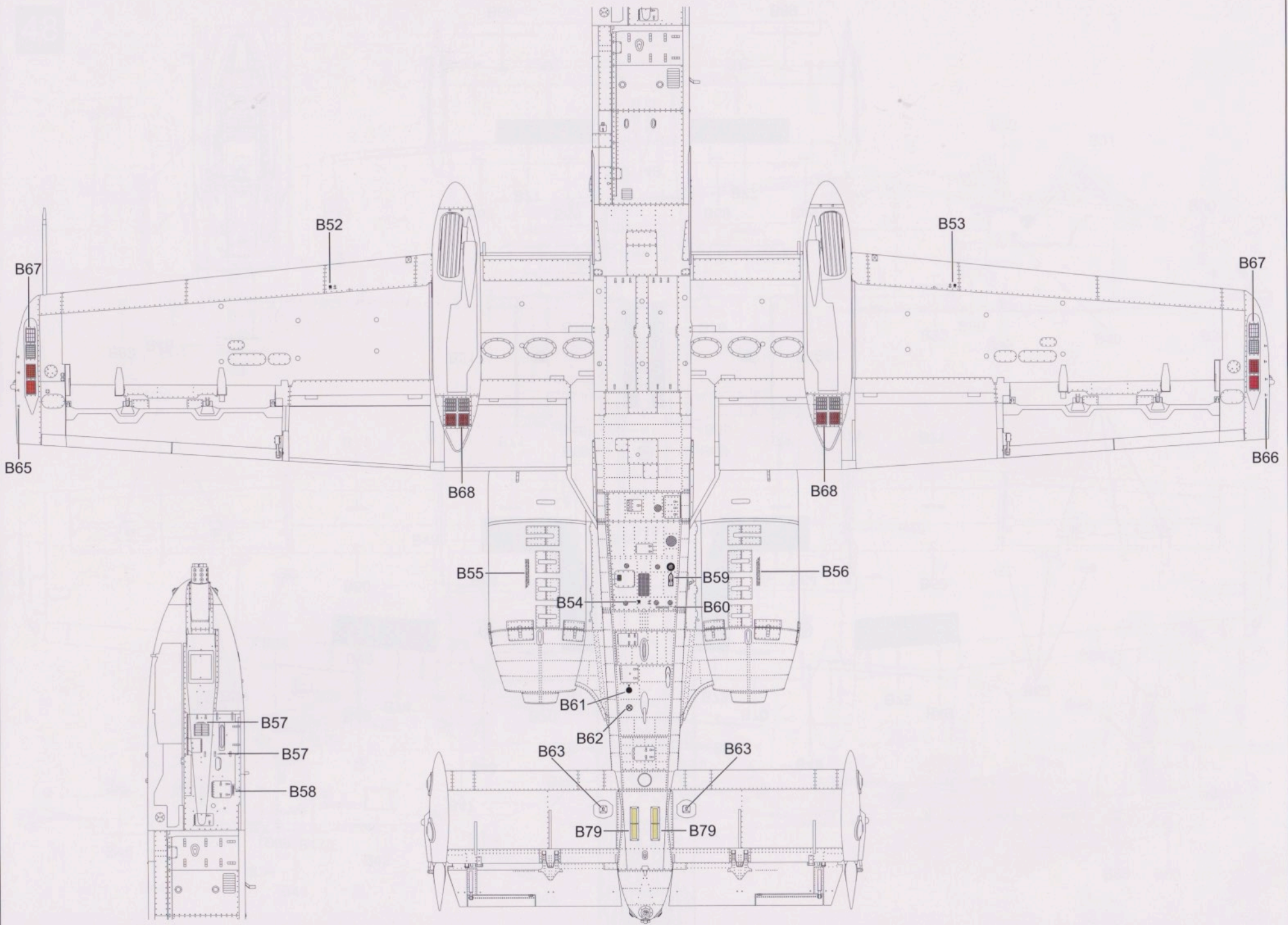


Weapon Ordance 4  
挂载方案 4

	11	10	9	8	7	6	5	4	3	2	1
AIM-9	● ●										
GBU-12											
GBU-38				●				●			
GBU-31											
AGM-65			●						●		
LAU-131											
AN/AAQ-28											
AN/AAQ-33		●									
ALQ-131											●
ALQ-184(2)											
A-10 TANK						●					









# A-10C THUNDERBOLT II

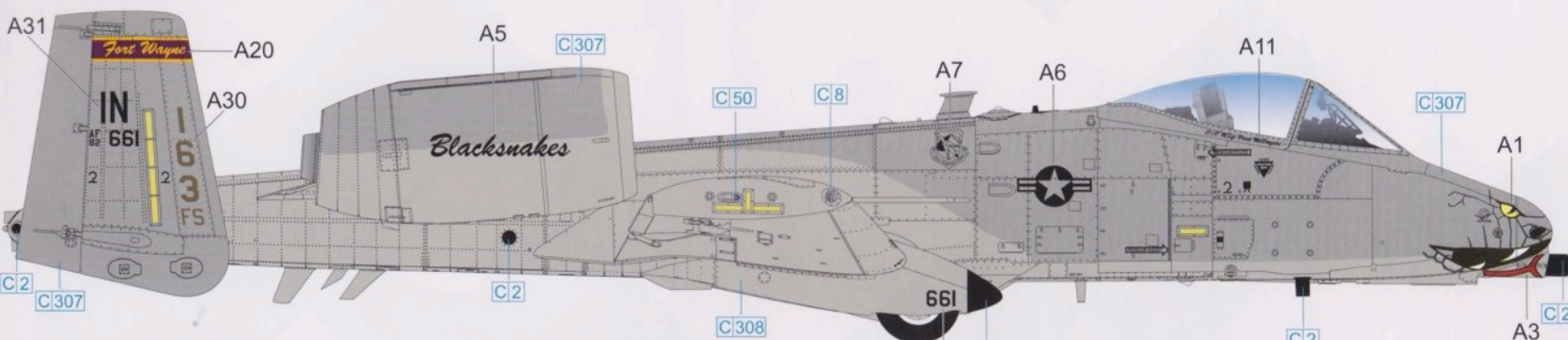
雷電二式 近距离支援攻击机  
CLOSE AIR SUPPORT ATTACK AIRCRAFT

1/48 SCALE AIR CRAFT L4829

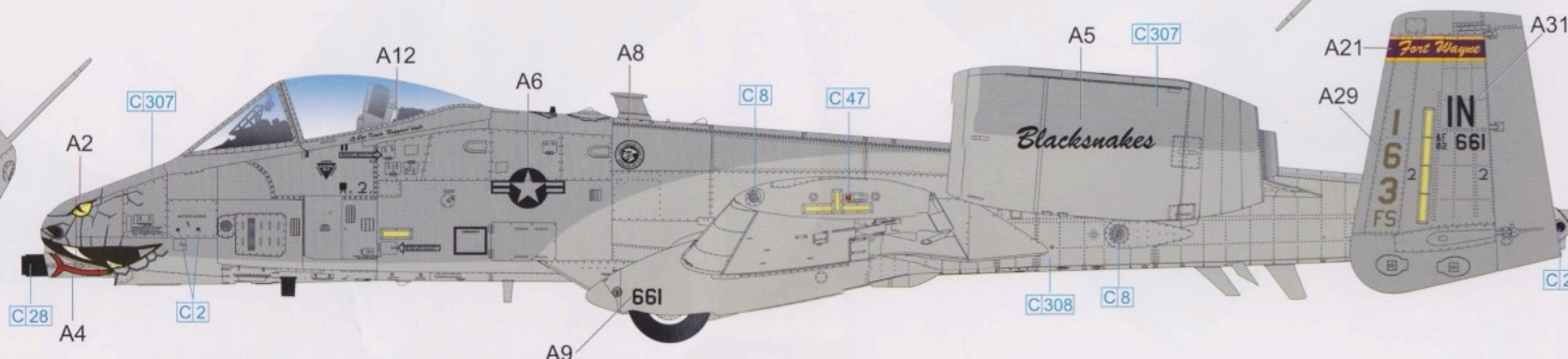
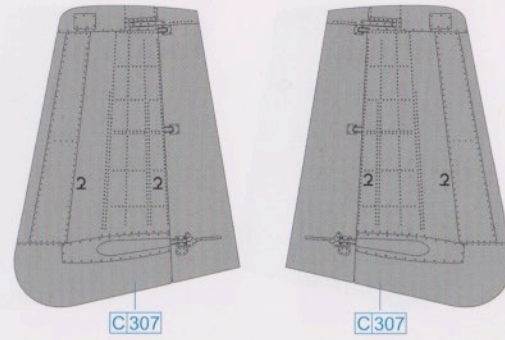
涂装指示 PAINTING マーキングと塗装図



**A** 82-0661 163rd Fighter Squadron, 122nd Fighter Wing, Afghanistan, USANG, 2018  
82-0661 美国空中国民警卫队 第122战斗机联队 163战斗机中队 阿富汗 2018



**!** Please refer to scheme A for colour chart on common details, unless instructed specifically  
通用细节颜色漆号请参考涂装A, 除非单独标注





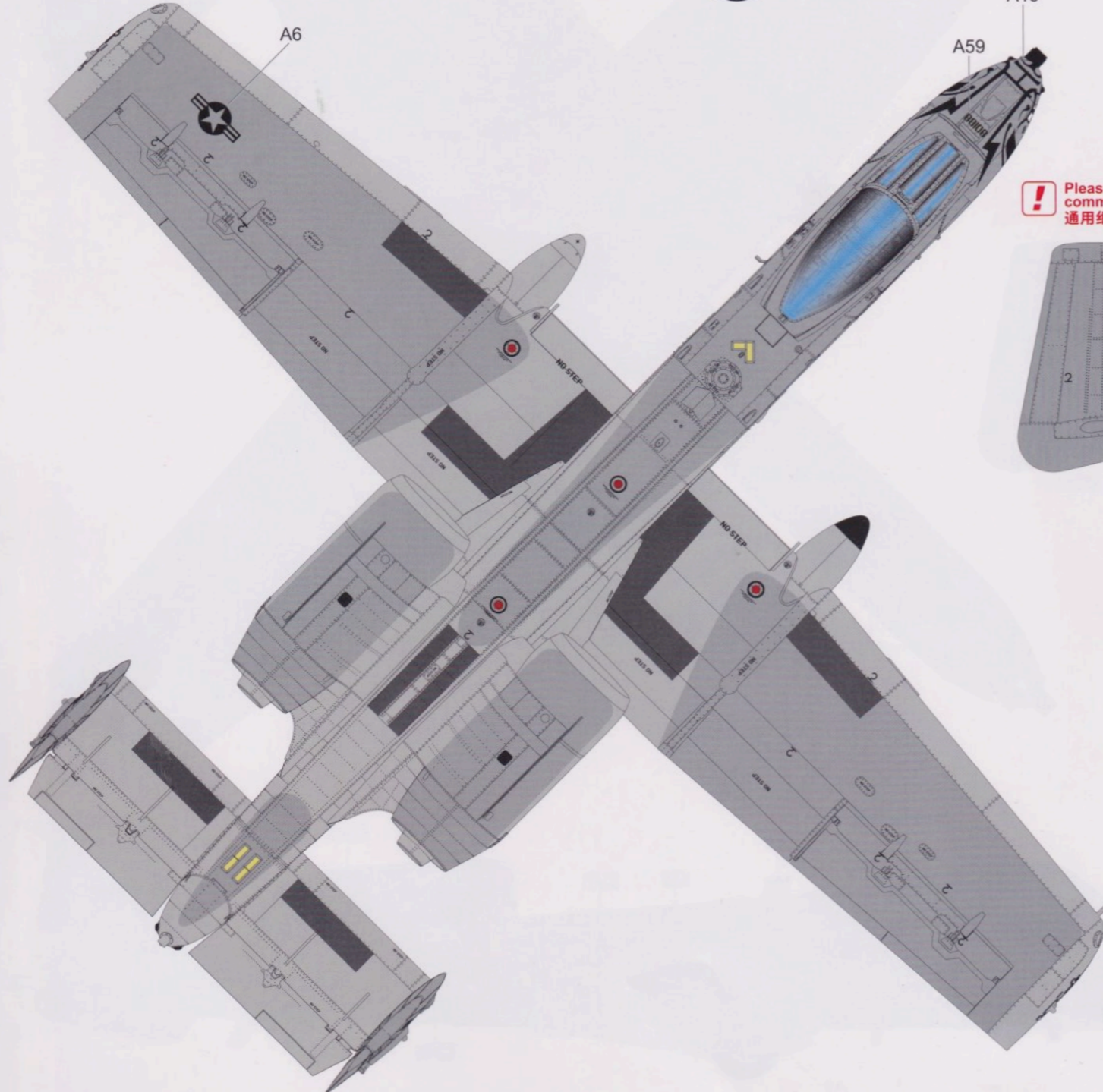
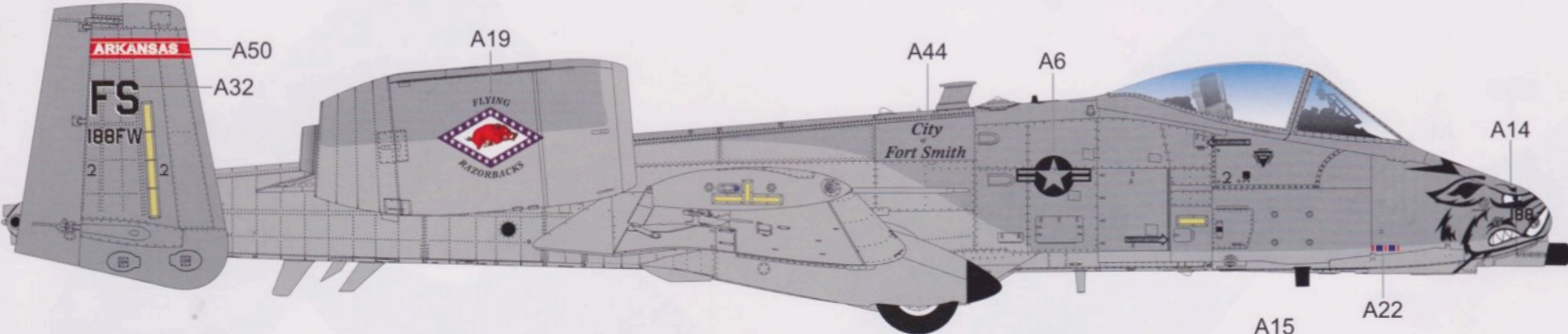
# A-10C THUNDERBOLT II

雷电二式 近距离支援攻击机  
CLOSE AIR SUPPORT ATTACK AIRCRAFT

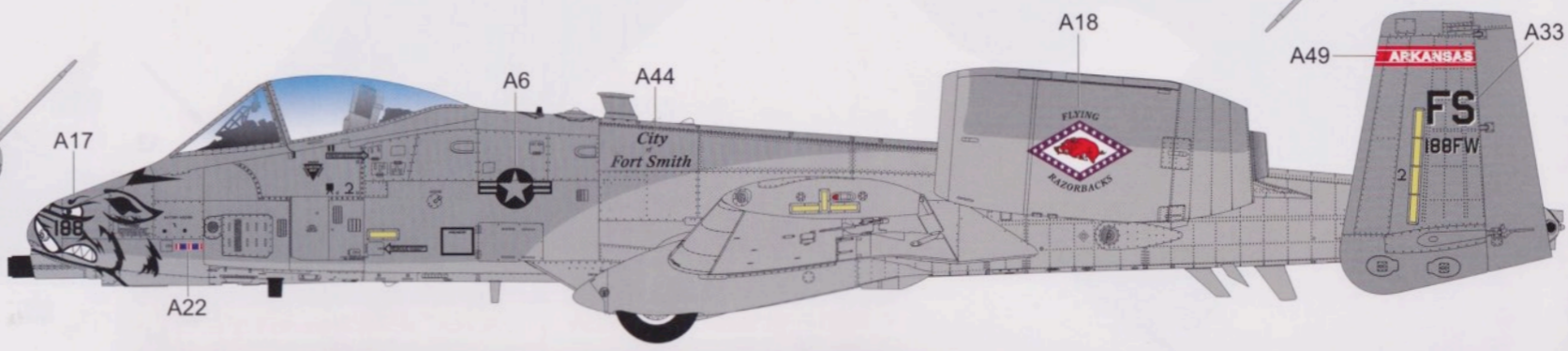
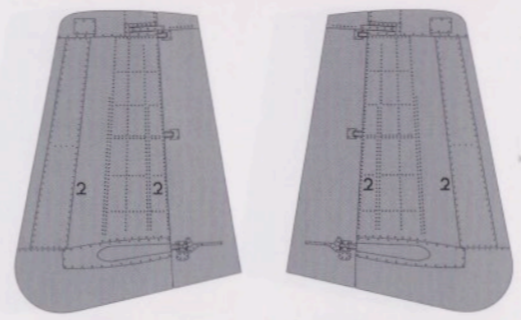
1/48 SCALE AIR CRAFT  
涂装指示 PAINTING マーキングと塗装図



**B** 80-0188 184th Fighter Squadron, 188th Fighter Wing, Fort Smith, USANG, 2008  
80-0188 美国空中国民警卫队 第188战斗机联队 184战斗机中队 史密斯堡空军基地 2008



**!** Please refer to scheme A for colour chart on common details, unless instructed specifically  
通用细节颜色漆号请参考涂装A, 除非单独标注





# A-10C THUNDERBOLT II

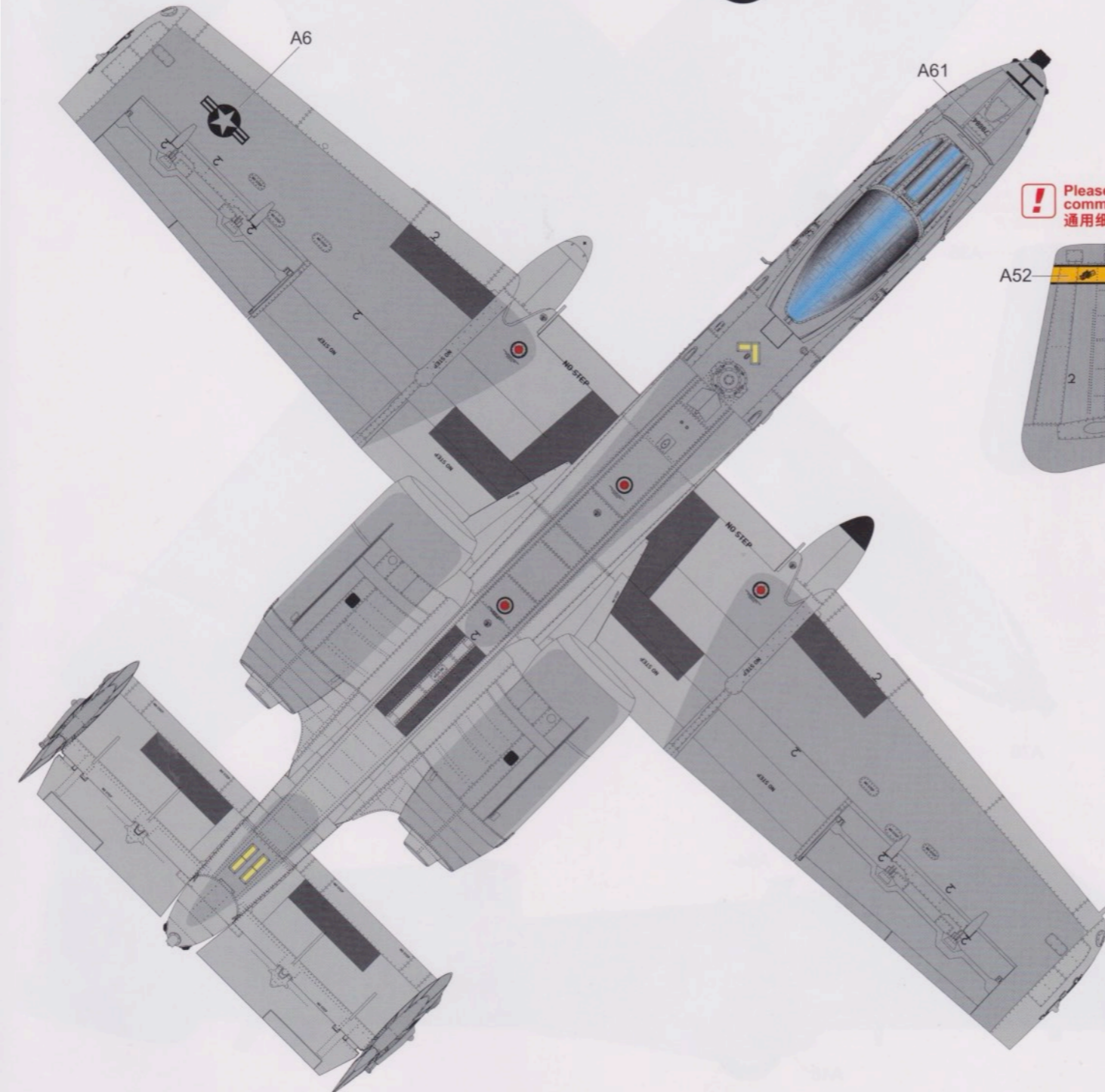
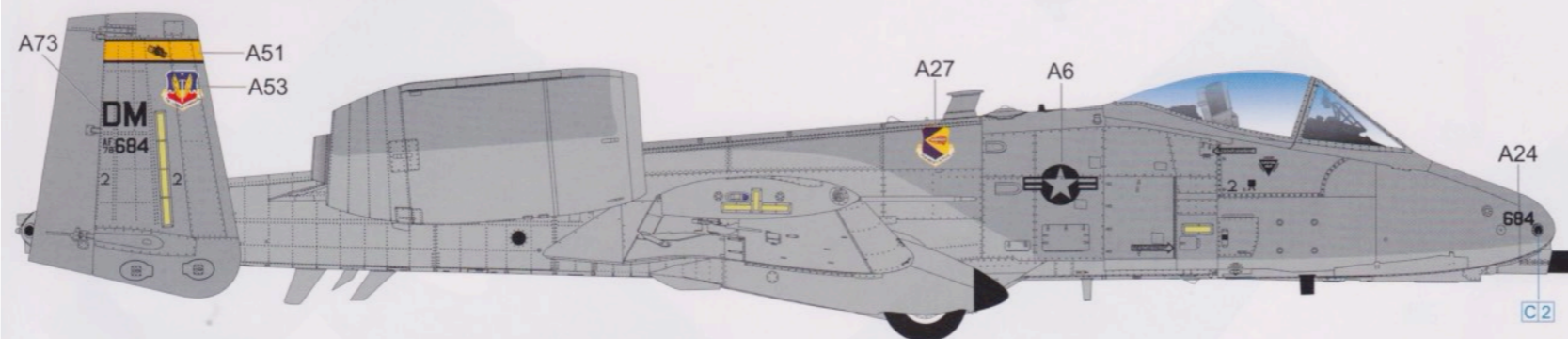
雷電二式 近距离支援攻击机  
CLOSE AIR SUPPORT ATTACK AIRCRAFT

1/48 SCALE AIR CRAFT L4829

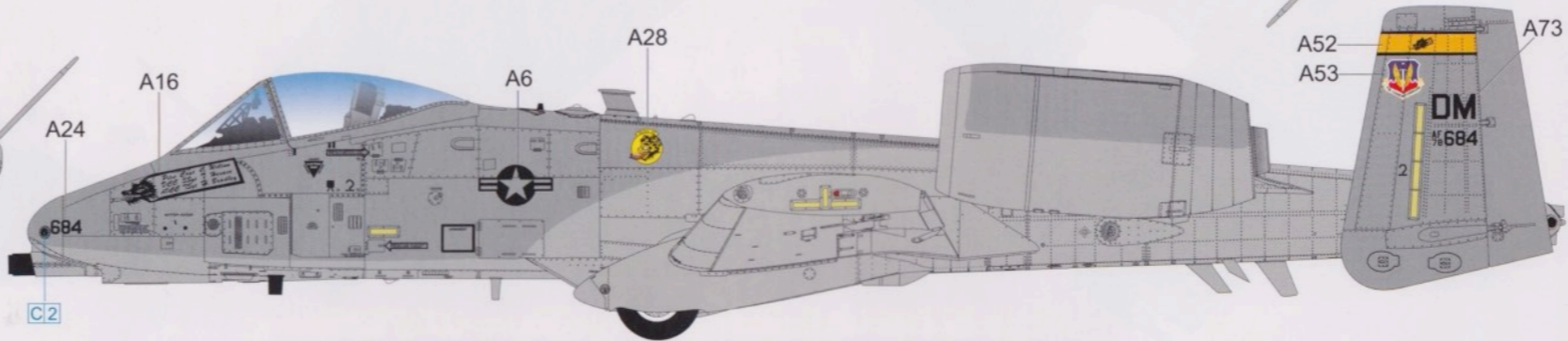
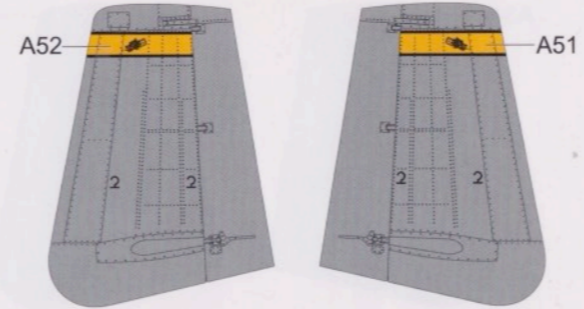
涂装指示 PAINTING マーキングと塗装図



C 78-0684 354th Fighter Squadron, 355th Fighter Wing, Davis-Monthan AFB, USAF, 2020  
78-0684 美国空军 第355战斗机联队 354战斗机中队 戴维斯-蒙森空军基地 2020



! Please refer to scheme A for colour chart on common details, unless instructed specifically  
通用细节颜色漆号请参考涂装A, 除非单独标注





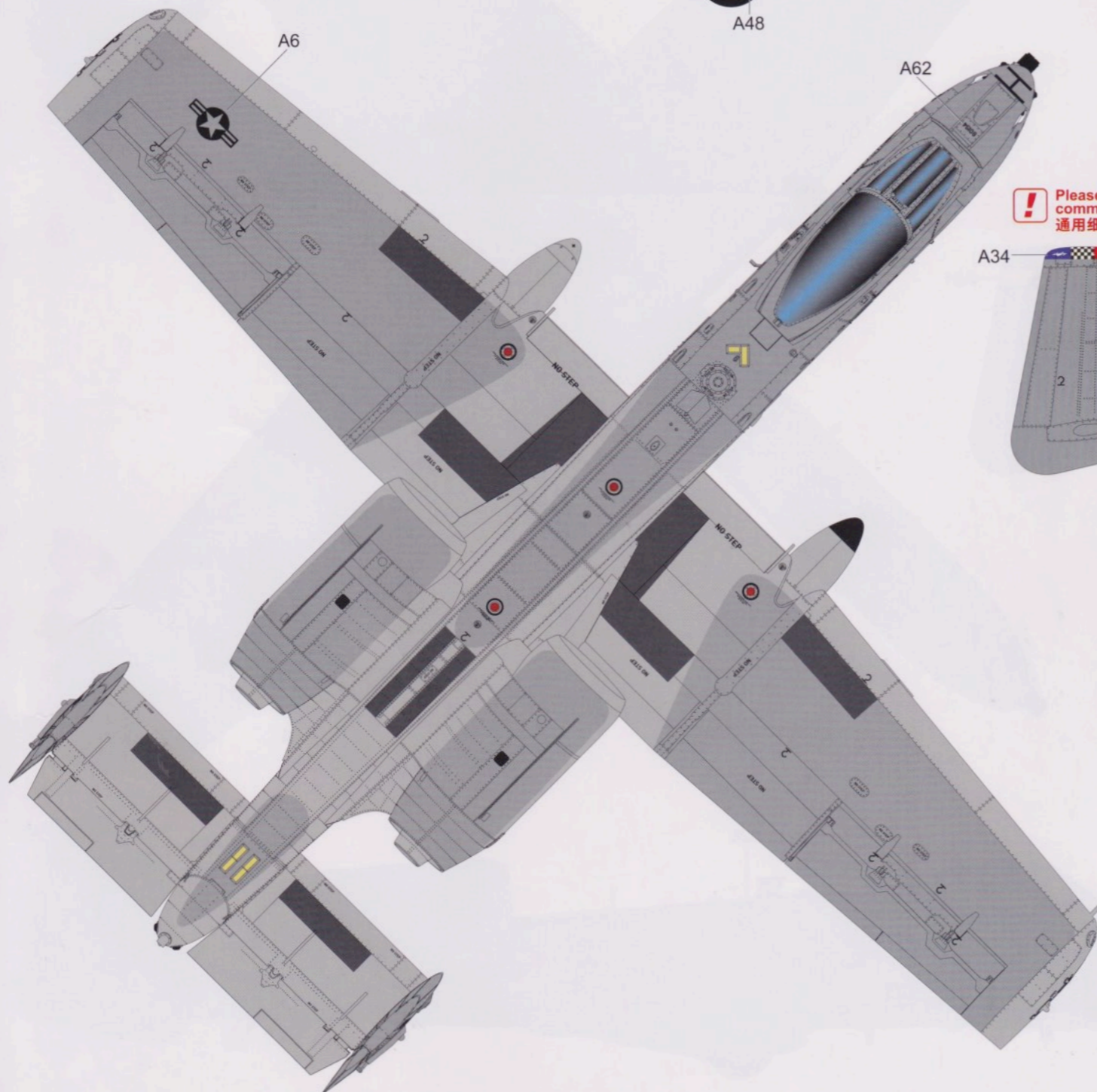
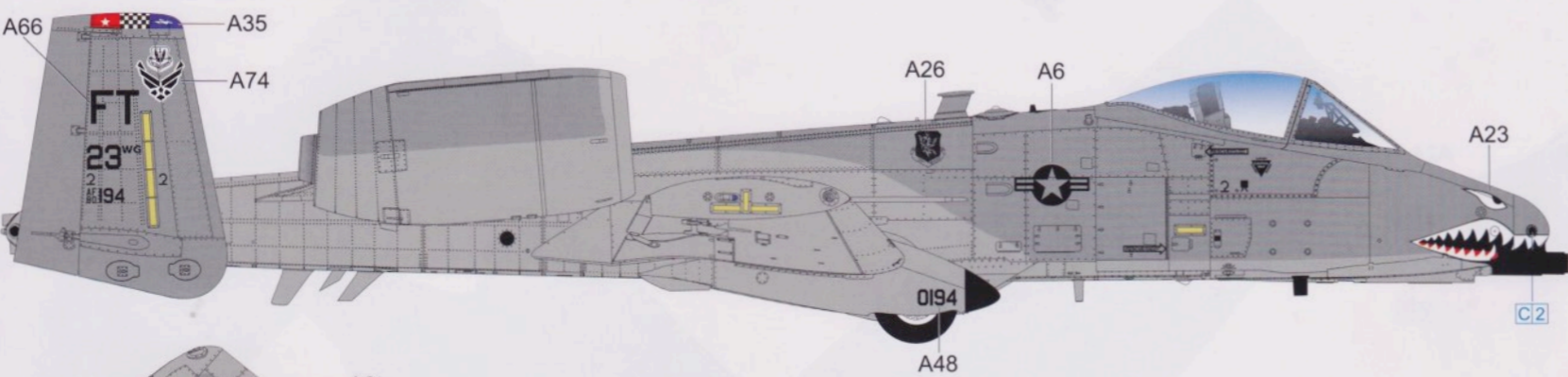
# A-10C THUNDERBOLT II

雷電二式 近距离支援攻击机  
CLOSE AIR SUPPORT ATTACK AIRCRAFT

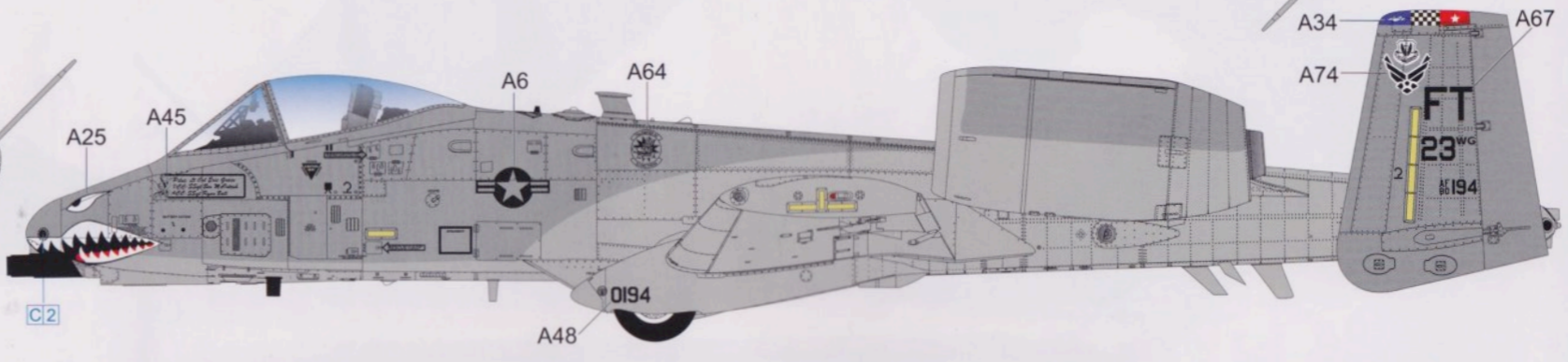
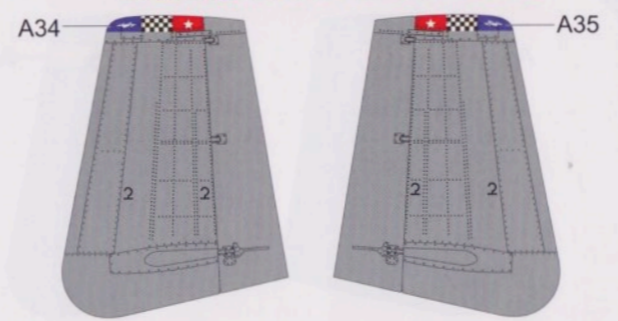
1/48 SCALE AIR CRAFT L4829  
涂装指示 PAINTING マーキングと塗装図



D 80-0194 74th Fighter Squadron, "Flying Tigers", 23rd Wing, Langley AFB, USAF, 2011  
80-0194 美国空军 第23联队 74战斗机中队 "飞虎队" 兰利空军基地 2011



! Please refer to scheme A for colour chart on common details, unless instructed specifically  
通用细节颜色漆号请参考涂装A, 除非单独标注





# A-10C THUNDERBOLT II

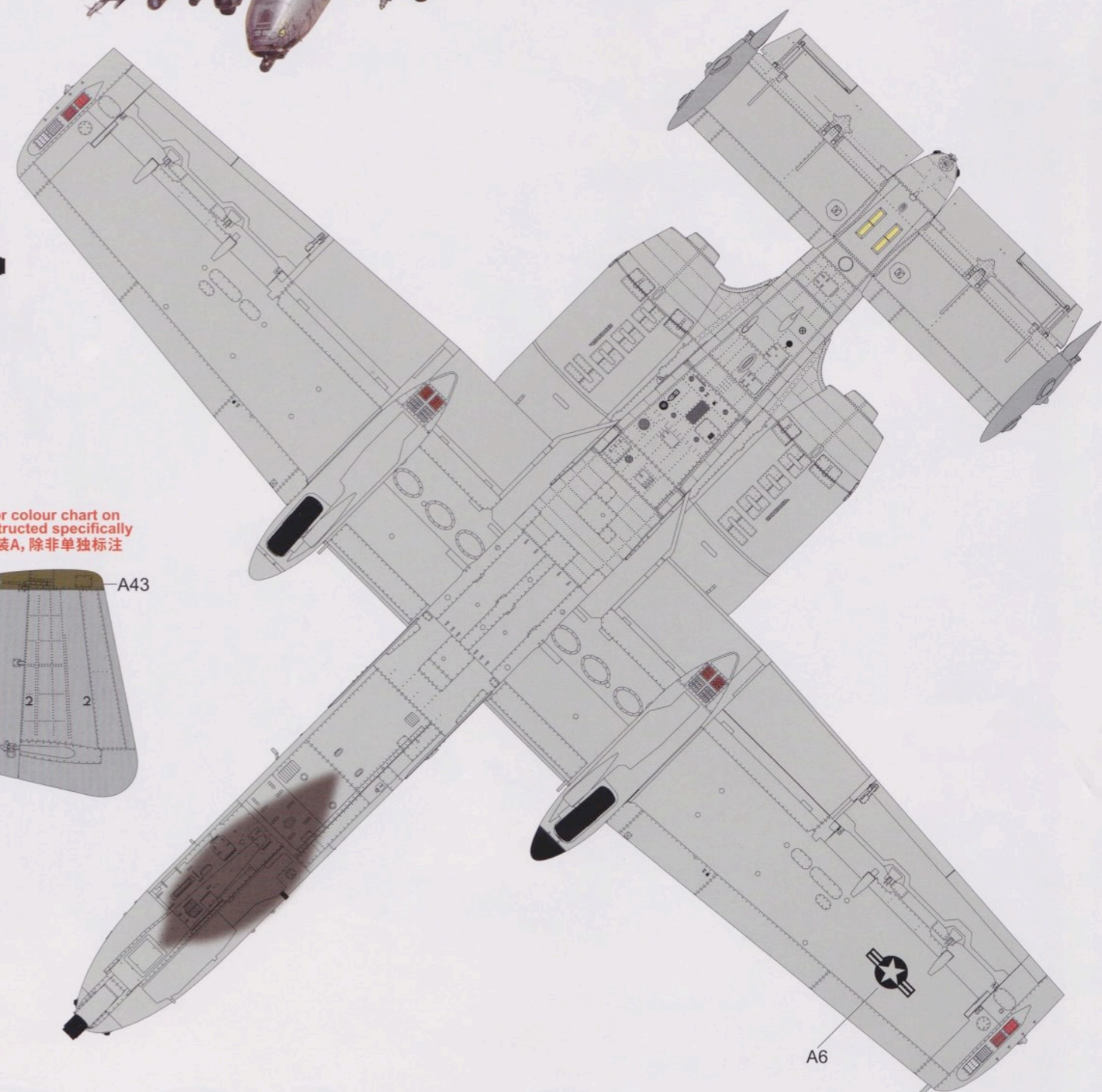
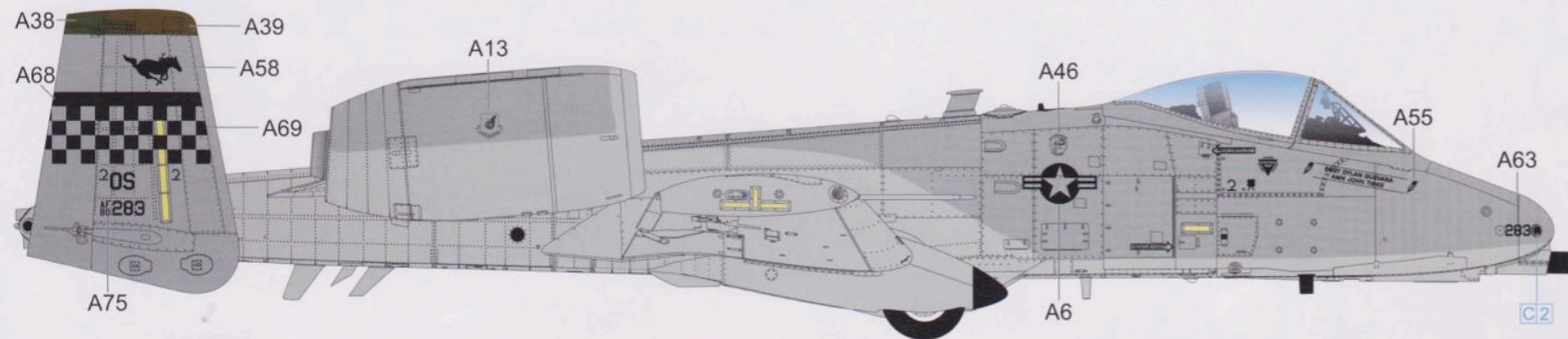
雷電二式 近距离支援攻击机  
CLOSE AIR SUPPORT ATTACK AIRCRAFT

1/48 SCALE AIR CRAFT L4829

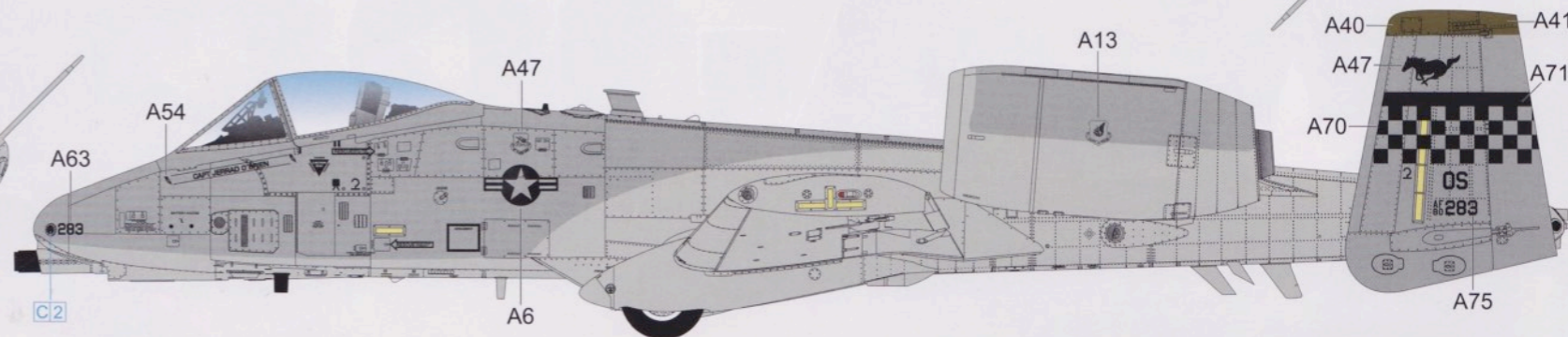
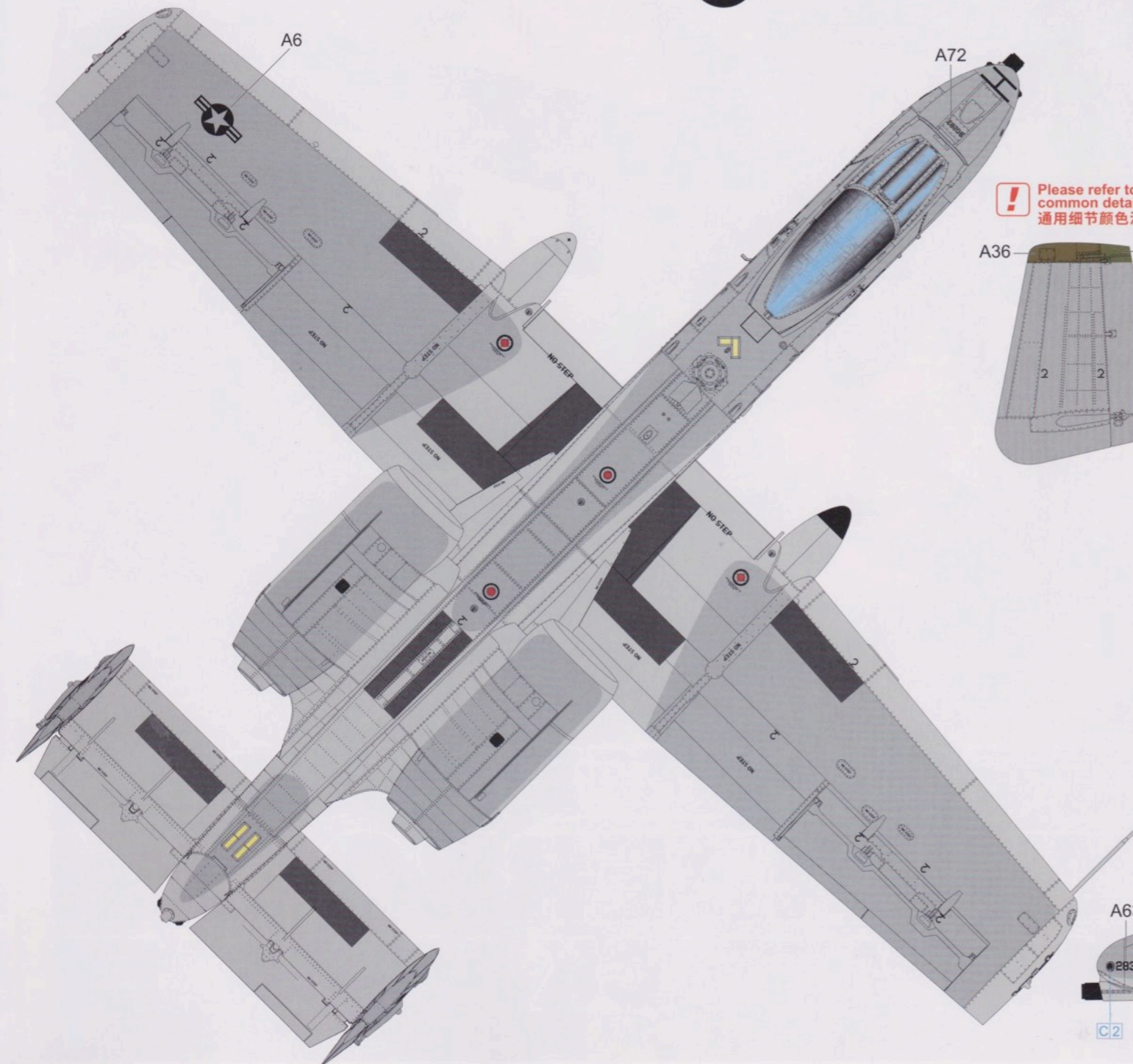
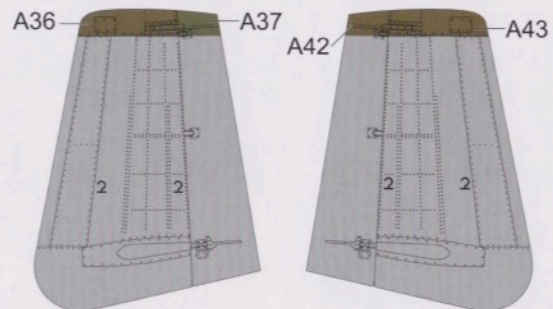
涂装指示 PAINTING マーキングと塗装図



**E** 80-0283 25th Fighter Squadron, 51st Fighter Wing, Osan AB, PACAF, USAF, 2016  
80-0283 美国空军 太平洋空军 第51战斗机联队 25战斗机中队 乌山空军基地 2016



**!** Please refer to scheme A for colour chart on common details, unless instructed specifically  
通用细节颜色漆号请参考涂装A, 除非单独标注



G.W.H.<sup>®</sup>

1/48  
SCALE  
L4829



**A-10C** 雷電二式 近距离支援攻击机  
**THUNDERBOLT II**  
**CLOSE AIR SUPPORT ATTACK AIRCRAFT**