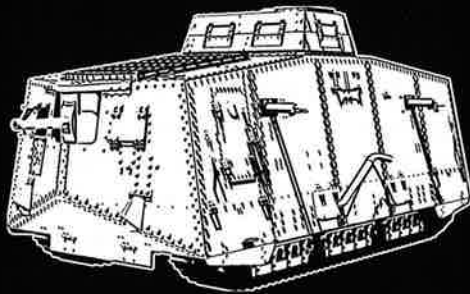


TS-017s  
1/35 SCALE



限定版   
LIMITED EDITION

GERMAN  
**A7V TANK (KRUPP) & ENGINE**  
德国A7V坦克 (克虏伯型) 及发动机

MENG

20世纪初，英法等国纷纷提出装甲战车的概念。一战爆发后，交战国陷入堑壕战僵局，更坚定了英法两国研制装甲战车的决心。但德国军方却对此不以为然，他们坚信只有训练有素的士兵、无坚不摧的机枪火炮、灵活多变的战术才是胜利的关键。1916年9月15日，英军在索姆河战役（Battle of Somme）中部署了仍处于试验阶段的Mark I坦克，这是坦克首次登上战场。德军面对这些机枪无法击穿的钢铁怪兽瞬间乱了阵脚，吓得惊慌失措，纷纷退逃。

索姆河战役后，德军高层不得不重新审视坦克的作用，并把坦克的研制提上日程。为此还专门成立了第7交通运输部（Allegemeine-Kriegs-Department 7），由经验丰富的汽车设计工程师约瑟夫·沃尔默（Joseph Vollmer，1871-1955）负责。1916年11月13日，德国总参谋部正式提出对坦克的技术要求，希望新武器采用与履带式运输车相同的底盘以适应堑壕战。为了保密特将此款坦克以“A7V”（第7交通运输部的简称）来命名。第7交通运输部于同年12月22日提交了设计草图，底盘在霍尔特（Holt）履带式拖拉机的基础上进行了改造，搭载2个功率为100hp的戴姆勒（Daimler）发动机，最高时速15km/h，全车装甲厚度15mm。沃尔默宣称来年5月即可完成原型车，军方当即便订购了100辆。

战时资源紧缺，军队各部门之间的需求又互相冲突。1917年1月20日，总参谋部将订购数量骤减为10辆。同一时期，普鲁士战争办公室（Prussian War Office）的A2步兵处也开发出了一种装甲运输车，并且于1917年3月13日进行了样车演示。时任德军总参谋长的保罗·冯·兴登堡（Paul von Hindenburg，1847-1934）和副总参谋长埃里希·鲁登道夫（Erich Ludendorff，1865-1937）参观了这次演示。演示中，这辆运输车的表现非常差，这大大降低了德军高层对A7V的期待。军方在对比英军坦克后，要求A7V可以抵抗火炮的攻击。为此，沃尔默将车体前部装甲增加到30mm，使得A7V变的头重脚轻，大大限制了其越壕能力。4月，鲁登道夫又下令A7V必须采用英国坦克的菱形设计。但沃尔默一边加快A7V的进度，一边拖延新设计。新设计的坦克被称为A7V-U，直到1918年6月它依然停留在样车阶段。

虽然几经修改，首辆A7V木制样车还是在5月顺利完成了，并于14日进行了演示。这次演示的受重视程度显然不如3月的那场，赫尔曼·梅耶（Hermann Meyer-Rabingen，1887-1961）上校和总参谋部的马克斯·鲍尔（Max Bauer，1869-1929）出席了此次演示。梅耶并不喜欢A7V，认为它不适合堑壕战。作为炮兵专家的鲍尔也只是有限的肯定了A7V，他认为攻击力强大的A7V并不适合现在的防御战略，建议将订购的10辆A7V编制成两个坦克分队。克服材料短缺、技术不成熟等重重困难后，第一辆A7V于9月完成，编号501。10月，A7V正式进入量产阶段，每辆A7V都有专属编号及名称。11月20日，在康布雷战役（Battle of Cambrai）中，英军坦克突破德军战线达9km。德军高层由此转变防御战略，决定以坦克为主导力量在西线发动反攻。随即命令加速生产40辆A7V，在1918年春季的进攻战之前需先满足3个坦克分队。1918年1月5日，首批A7V正式服役于第1突击坦克分队。训练过程中，它糟糕的越壕能力让其无法发挥应有的实力，令德军高层失望透顶。3月，总参谋部下令生产完20辆A7V就终止量产。

A7V外形方正，全长7.35m，宽3.06m，高3.35m，重30t。采用改进型霍尔特拖拉机底盘，装备2个戴姆勒直列4缸水冷汽油发动机，每个发动机功率为100hp。最大时速可达16km/h，最大行程70km，涉水深度为0.8m，可跨越2m宽的沟壕和0.4m高的壁垒。主武器为1门马克沁-诺登菲尔德（Maxim-Nordenfelt）57mm速射炮，辅助武器为6挺马克沁（Maxim）7.92mm MG-08重机枪。A7V常规乘员为16-18人，最多可达26人，是世界上乘员最多的坦克。车长和驾驶员位于车体中部发动机上方的驾驶室内，炮手和装填手位于车首，机枪手分布于四周。早期的A7V由克虏伯公司（Krupp Corp）和劳士领公司（Röchling Group）生产。但克虏伯公司生产的侧装甲板略微弯曲，都不是整板。这是因为在材料紧缺的情况下，克虏伯公司将侧装甲板分为了5块，然后再拼接到一起进行安装。从第二批开始，A7V全由劳士领公司生产，侧装甲板均为标准板。

3月21日凌晨，A7V迎来战场首秀，由德军发起的进攻战打响，德国人称为“皇帝会战”（Kaiserschlacht），协约国称为“米夏埃尔行动”（Michael action）。装备5辆A7V的第1分队与装备5辆英制坦克的第11分队一起作为第36步兵师的先头坦克部队向圣康坦（St. Quentin Canal）地区发起突击。首次出击的A7V在关键时刻掉了链子，并没有威胁到英军坦克，凌晨就有1辆抛锚，进攻途中又有2辆被带倒钩的铁丝网缠住，最后只剩2辆支援步兵前进。

4月24日，装备13辆A7V的3个坦克分队全被集中到索姆河的主突击方向上。由于战术需要，它们被打乱编制临时编入3个步兵师的坦克大队，分别是：装备3辆A7V的斯科普尼克大队（Gruppe Skopnik）、装备6辆A7V的乌尔林大队（Gruppe Uihlein）、装备4辆A7V的斯坦因哈特大队（Gruppe Steinhardt）。德军在A7V的支援下很快占领了维莱-布勒托讷（Villers-Bretonneux），但随后在南边的树林遭遇英军3辆Mark IV。Mark IV先行向A7V打了两炮，A7V很快还击并打瘫了其中两辆Mark IV，但是有一辆A7V不幸被另一辆Mark IV击中造成6名乘员伤亡。布列东涅村的这场战斗值得铭记，因为这是战争史上首次坦克间的对战。第二场坦克遭遇战不久后也打响，不同的是这次是德军设下的伏击圈。525号A7V以一敌七，将5辆英军“赛犬”坦克（Medium Mk A Whippet）击毁、击伤，最终英军驾驶3辆“赛犬”落荒而逃。506号和542号因陷进坑中无法行驶，后分别被澳大利亚和法国运走。在后续战斗中，为数不多的A7V未能帮德国扭转战局，不是被击毁就是被运往协约国，最终都逃不过被报废的结局。

被澳大利亚运走的506号是世上仅存的A7V，当前位于澳大利亚的昆士兰博物馆（Queensland Museum）。506号车上有一个鲜亮的标示图案——腋下夹着英国坦克的红色魔鬼。1983年，德国曾与澳大利亚交涉，希望A7V能回到德国，结果无功而返。无奈之下，德国军方于1987年4月决定重新复制A7V，为此还专门成立了“A7V坦克重建委员会”，前后花了3年时间，集克劳斯·玛菲（Krauss-Maffei）等20多家知名企业之力，终于将563号A7V“克隆”成功。1990年6月20日，563号的复制品正式移交德国坦克博物馆（Deutsches Panzermuseum）。

The idea of armored fighting vehicle sprouted up in Britain, France and other countries during the early 1900s. After WWI broke out, the stalemate of trench warfare encouraged Britain and France to develop AFVs. However, the German military showed little interest. They firmly believed that the key to victory was well-trained soldiers, powerful guns and flexible tactics. On September 15, 1916, British Army deployed Mark I tanks which were still under test in the Battle of Somme. This is the first time tanks appeared in combat. The German soldiers got panic and fled because their machine guns could not defeat those steel monsters.

Since then, the leaders of German Army had to reconsider the role of tanks, and made plans. For this purpose, 7th Transport Department (Allgemeines Kriegsdepartement, 7. Abteilung, Verkehrswesen) was formed and led by Joseph Vollmer (1871-1955), an experienced automotive designer. On November 13, 1916, the German General Staff officially released technical requirements about tanks and asked this new weapon to adopt the same chassis of tracked transport vehicles to suit the trench warfare. The new tank was named "A7V" (acronym of 7. Abteilung, Verkehrswesen). The department delivered blueprints of A7V design on December 22 of the same year. It adopted an improved Holt tractor chassis, and two 100hp Daimler engines. Its top speed could be up to 15km/h and its armor was 15mm thick. Vollmer promised a prototype could be ready by May 1917. The German military ordered 100 A7V tanks.

Because of limited resources and conflicting demands among departments of the army at the wartime, the German General Staff ordered that the initial A7V production would be trimmed to ten tanks on January 20, 1917. Meanwhile, the A2 Infantry Department of Prussian War Office also developed an armored transport vehicle, and demonstrated its mock-up on March 13, 1917. The then Chief of German General Staff, Paul von Hindenburg (1847-1934) and the Deputy Chief of German General Staff, Erich Ludendorff (1865-1937) attended. Performance of the vehicle was dismal and the leaders of the Germany Army greatly lowered their expectation of the A7V tank. After studying British tanks, the German Military demanded that the armor be significantly strengthened to resist artillery fire. Therefore, Vollmer increased the front hull armor thickness to 30mm. As a result, A7V tank's weight was not balanced between the front and rear hull, which badly restricted its trench-crossing capability. In April, Ludendorff ordered that A7V should copy the British rhomboid configuration. However, Vollmer accelerated the development of the A7V tank and postponed the new design. The new tank was named "A7V-U". By June 1918, it was still at the mock-up stage.

Although getting through several modifications, the first wooden mock-up of A7V was completed in May and demonstrated on May 14. Apparently, the response was not as good as that one in March. The Colonel Hermann Meyer-Rabingen (1887-1961) and Max Bauer (1869-1929) from the General Staff were present. Meyer didn't like the A7V, complaining that it's poorly suited to trench crossing. As an artillery specialist, Bauer partially supported A7V. He considered that the strong attack capability and poor cross-country mobility of A7V tanks did not fit the current defense strategies, and recommended that the two tank detachments be formed from the ten A7Vs on order.

In spite of material shortage and technical difficulties, the first A7V, No.501, was finished in September. A7V tanks went into serial production in October. Each of them had exclusive an ID number and name. On November 20, British tanks penetrated German frontline to a depth of 9km in the Battle of Cambrai. The leaders of German Army changed their defense strategy and decided to counterattack by using tanks on the Western Front. They ordered the quick production of 40 A7V tanks to equip three tank detachments before an attack in the spring of 1918. On January 5, 1918, the first batch of A7Vs started service with Abteilung 1. Its trench-crossing capability was proved to be poor during training. The leaders of German Army were very disappointed with that. In March, the German General Staff ordered to end serial production as only 20 A7Vs were built.

The square-shaped A7V tank was 7.35m long, 3.06m wide and 3.35m high. It weighed 30t. It adopted an improved Holt tractor chassis, and two 100hp Daimler 4-cylinder water-cooled petrol engines. Its top speed could be 16km/h and maximum operation range 70km. It could ford water up to 0.8m deep and cross a 2m wide trench and vertically climb a 0.4m high barrier. Its main armament was a 57mm Maxim-Nordenfellt QF gun and six 7.92mm Maxim MG-08 heavy machine guns. Normally it had a crew of 16 to 18, and sometimes up to 26 were carried. Thus, it's the tank that had the largest number of crew in the world. Its commander and driver were located in the driver's compartment above the engines in the middle of the hull. Its Gunner and loader were in the front of the vehicle and machine gunners were located all around. The early A7Vs were produced by Krupp Corp and Röchling Group. A7V side armor plates made by Krupp Corp were slightly deformed. These plates were cut into five parts, and then built together. From the second batch, all A7Vs were made by Röchling Group, and their side armor plates were standard ones.

In the early morning of March 21, A7V tanks saw their first combat in the offensive which was called Kaiserschlacht by Germany and Operation Michael by the Entente Power. Abteilung 1 with five A7V tank and Abteilung 11 with five captured British tanks attacked the St. Quentin Canal as the spearhead of 36th Infantry Division. However, A7Vs posed no threat to the British tanks. In the early morning, one A7V broke down and two A7Vs were stuck by barbed wire in the operation. At last, only two tanks assisted the German infantry.

On April 24, all three units with their thirteen A7Vs were assigned to a major attack of Somme. Because of strategic need, these A7Vs were incorporated into three infantry divisions' tank units (Gruppe Skopnik with 3 A7Vs, Gruppe Uihlein with 6 A7Vs and Gruppe Steinhardt with 4 A7Vs). With the support of A7Vs, German Army quickly captured Villers-Bretonneux, but later they encountered three British Mark IV tanks in the south woods. Mark IVs fired at A7Vs first, and A7Vs quickly returned fire. Two Mark IVs were damaged. Unfortunately, one A7V was hit by the third Mark IV, causing 6 casualties. The battle of Villers-Bretonneux deserves to be remembered since it's the first tank vs. tank battle. Soon, the second tank battle broke out. British tanks were ambushed by German Army. A7V 525 fought against seven enemy tanks. It destroyed or damaged five British Whippet tanks. Finally, three Whippet tanks escaped. A7V 506 and 542 got stuck in pits, and later captured and sent to Australia and France. In the following battles, the limited number of A7Vs did not reverse the situation for Germany. They were destroyed or sent to the Entente countries, and got scrapped at last.

A7V 506 which was sent to Australia is the only surviving A7V tank in the world and it's kept in the Queensland Museum. There is a bright insignia - a red monster with a British tank under its arm on the A7V 506. In 1983, Germany tried to negotiate with Australia to get this tank back. But this proved impossible. So the German military decided to form a committee to rebuild the A7V tank in April 1987. About 20 famous companies including Krauss-Maffei spent three years to finish the replica of A7V 563 which was handed over to the Deutsches Panzermuseum on June 20, 1990.

20世紀初頭、イギリスとフランスなどの諸国でのちに戦車と呼ばれる車両の構想が持たれるようになりました。第一次世界大戦時に、交戦国は塹壕戦の膠着状態に陥りました。そのため、英仏両国は装甲車両の開発を決めました。一方でドイツ軍は優秀な兵士と強力な火炮を持ち適切な戦術を選べば、勝利に決まっていると信じていました。1916年9月15日、ソンム会戦でテスト中のMk. I 戦車はイギリス軍に実戦投入されました。それは戦車の初登場です。戦車はよい効果を発揮しドイツ軍には衝撃を持って迎えられました。

ソンム会戦後、ドイツ軍最高司令部は戦車の作用を考え直し、戦時省運輸担当第7課に戦闘車両の開発を命じました。設計責任者はヨーゼフ・フォルマー (Joseph Vollmer) 技師とされました。1916年11月13日、装軌式運輸車のシャーシを利用して、塹壕を突破できる能力が求められました。機密を維持するために開発部門の頭文字を取ったA7V がそのまま名称となりました。同年12月22日、運輸担当第7課は設計図を提出しました。改良したホルツ社の履帯式トラクターのシャーシを採用し、ダイムラー社の100馬力のエンジンを二基搭載し、最高時速15km/h、全車装甲15mm。フォルマーは翌年の5月に完成すると言って、軍側はすぐに100両を発注しました。

戦時中の材料不足で、各部門の需要も調和できなくなりました。1917年1月20日、発注車両を10両に削減しました。同期、ある装甲運輸車も開発され、1917年3月13日に試作車はテストを行いました。当時参謀本部の総長パウル・フォン・ヒンデンブルク (Paul von Hindenburg, 1847-1934)と次長エーリヒ・ルーデンドルフ (Erich Ludendorff, 1865-1937)は見学しました。性能不足であった運輸車を見ると、A7Vにも期待を持たなくなりました。イギリスの戦車と比べ、A7Vが火炮の攻撃を抵抗できることを求めました。そのため、車体は前面装甲30mmに厚くなって、全体のバランスが取れなくなり、塹壕能力が不足していました。4月、ルーデンドルフはイギリス戦車の菱形構造を採用することを命じました。フォルマーはA7Vの開発を進めながら、新設計を延ばしました。新設計の戦車はA7V-Uと呼ばれ、1918年6月までにまだ試作車の段階にありました。

改修を繰り返し、木製のボディを被せたA7Vの試作車両は5月に完成し、14日にテストを行いました。ヘルマン・マイヤー (Hermann Meyer-Rabingen, 1887-1961) 大佐と参謀本部のマックス・パウアー (Max Bauer, 1869-1929) が出席しましたが、3月のテストほど重視しませんでした。マイヤーはこれが気に入らなく、塹壕戦に適応できないと考えました。砲兵専門家のパウアーは攻撃力強く、超壕性能不足のA7Vが目下の防御戦略にかなわないと考え、発注した10両が2個戦車隊(各5輛)を編成すると提案しました。

材料不足、技術未熟などの困難を克服して、最初のA7Vは9月に完成し501号車となりました。10月、正式生産したA7Vは専属のナンバーと名称がありました。11月20日、カンブレの戦いでイギリス軍の戦車はドイツ軍の9km塹壕線を突破しました。ドイツ軍の司令部は防御戦略を採用し、戦車を主力として西部戦線で反撃に出ると決めました。そして、A7Vは40両を追加生産され、1918年の春季攻勢の前に3個戦車隊に装備するとされました。1918年1月5日、初めて量産のA7Vは第1突撃戦車部隊に採用されました。トレーニングのとき、ひどい超壕能力で実力を発揮できなくなり、ドイツ軍司令部に失望させました。3月、参謀本部は20両を完成して生産中止と命じました。

A7Vは菱形の車体で、全長7.35m、全幅3.06m、全高3.35m、重量30トン。改良したホルツ社のトラクターのシャーシを採用し、ダイムラー社の100馬力4気筒液冷ガソリンエンジンを二基搭載しました。最大時速16km/h、最大行動距離70km、水深0.8mの川を渡し、幅2mの塹壕と高さ0.4mの壁を乗り越えることができました。武装はノルデンフェルト 57 mm 砲一門と7.92 mm MG08重機関銃六挺を装備しました。通常、乗員が16~18人であり、最大で26名が乗車しました。そのため、世界一乗員が多い戦車となりました。エンジンの上の操縦室に車長と操縦手、車体前部に砲手と装填手、車内に機関銃手がいました。早期のA7Vの生産はクルップ社とロシュリンググループが担当しました。クルップ社製の側面装甲板は少し曲がり、戦時中の材料不足のため、標準の装甲鋼板ではなく、5枚に切って分けてまた組み立てられたものでした。後の生産は全部ロシュリンググループに任せ、側面装甲板も標準の均質圧延装甲鋼板となりました。

3月21日未明、A7Vが実戦に初登場しました。ドイツ軍からの攻撃が開始し、ドイツ人に皇帝の戦い (Kaiserschlacht)、協商国にミヒヤエル作戦 (Michael action) と呼ばれました。5両のA7Vを装備した第1分隊と5両のイギリス戦車を装備した第11分隊は第36歩兵師団の先頭部隊としてサン・カンタン (St. Quentin Canal) に突撃しました。初めて実戦参加のA7Vはイギリスの戦車を抵抗できなく、未明に1両が故障して走行不能となりました。侵攻中、また2両は有刺鉄線で作られた鉄条網の中に入れられました。最後は2両しか歩兵を支援して進行しませんでした。

4月24日、13両を装備した三つの戦車隊はソンム川の戦線に集中し、戦略によって三つの歩兵師団の戦車隊にあらためて編成されました。Gruppe Skopnikに3両、Gruppe Uihleinに6両、Gruppe Steinhardtに4両を装備しました。ドイツ軍はA7Vの投入で、ヴァレス・ブルトヌー (Villers-Bretonneux) を迅速に占領しました。しかし、そのあと南部の森でイギリス軍のMk.IV戦車3両とA7Vの間で戦いが行われました。Mk.IVはA7Vに砲弾を二発直撃しましたが、A7Vの反撃で2両が撃破されました。しかし、A7Vは1両命中され、兵員6名が戦死させました。ヴァレス・ブルトヌーでの戦いは世界初の戦車戦として歴史に刻まれました。同日、ドイツ軍の待ち伏せで1両のA7V「525号車」と7両のマーク A ホイバット中戦車との戦闘が発生した。A7Vの砲により5両が破壊され、最後は3両があわてて脱出しました。A7Vの506号車と542号車は塹壕に陥って走行不能のため、それぞれオーストラリアとフランスに鹵獲して運ばれました。A7Vはあとの戦争で大きく戦局を転換させることはできなく、撃破されなければ協商国に鹵獲されて、結局廃棄処分になりました。

現在、唯一現存するA7Vの506号車はオーストラリア、ブリスベーンのクィーンズランド博物館 (Queensland Museum) にて展示されています。車体にはわきの下にイギリス戦車を挟んでいる赤い悪魔という鮮やかなマークがあります。1983年、ドイツはA7Vを返してほしいと、オーストラリアと交渉して、失敗しました。やむを得ず、1987年4月にA7Vのプレリカを製作すると決めました。3年かかって、クラウス＝マッファイ社など20余りの企業の手で、563号車のプレリカが作成され、1990年6月20日にドイツのムンスター戦車博物館に引き渡されました。

### Танк А7V Германии (Крупп-Атлас Электроник) с двигателем

В начале XX века, такие страны, как Великобритания и Франция предложили концепцию бронетранспортеры. После первой мировой войны, воюющие в позиционной войны тупика более решительно, чем Англия и Франция разработали бронированную решимость. Но военные Германии было пренебрежительным, они твердо убеждены в том, что только обученный солдат, пулемет завоевания пушки, гибкая тактика являются ключом к победе. В 15 сентября 1916 года Британская армия была развернута в битве на Сомме, Mark1 танк все еще в экспериментальной стадии, это первый танк на поле боя. Немцы их пулеметы не могли проникнуть в стальной монстр, и испугался и убежал обратно.

После битвы на Сомме немцы придется переосмыслить роль танков, и развитие танка в повестку дня. Также настроили 7 министерство транспорта (Allgemeine-Kriegs-Department 7), разработанный опытным авто инженером Джозеф Воллмер (1871-1955). 13 ноября 1916 года,

немецкий генштаб официально предложил технические требования для танков, надеясь, что новое оружие, идентичное на шасси гусеничного транспортера для размещения позиционной войны. В целях обеспечения конфиденциальности специально назвали этот пункт танки с 'A7V' (Пункт 7 Министерство транспорта аббревиатура для номенклатуры). 7 Министерство транспорта на 22 декабря того же года представили дизайн, шасси были реформированы на основе Холт гусеничных тракторов, с 2 мощностью до 100 л.с двигателя Daimler и максимальная скорость 15 км/ч, весь автомобиль броня толщины 15 мм. Воллмер заявил, что в мае следующего года может быть завершено прототип, военные, когда даже заказал 100 шт.

Относительно ограниченности ресурсов, противоречивые спора между подразделениями армии. В 20 января 1917 года Генеральный штаб приказал, что количество заказов упало до 10 шт. В тот же период в офис прусской войны, А2 пехоты также разработали бронированный транспорт своего рода и в 13 марта 1917 года был прототип демонстрации. Когда начальник немцы Генерального штаба Паул Фон Гинденбург (1847-1934) и заместитель начальника Генерального штаба Эрих Людендорф (1865-1937) посетили этой демонстрации. Демонстрация в транспортных средств прошло очень плохо, это значительно снижало немцы высотного ожидания на А7V. После сопоставления от британских танков, военные требуют, что А7V может противостоять артиллерийских атак. С этой целью, Воллмер увеличивал тело лобовой брони до 30 мм, сделал А7V был штатным, значительно ограничивал его способность траншеи. В апреле Людендорф приказал, что А7V должны быть использовать ромб дизайн британских танков. Но Воллмер ускорил прогресс А7V во время задержки новый дизайн. Новый дизайн танка называли А7V-U, до июня 1918 года, он по - прежнему остается на стадии прототипа.

После модификации, первый А7V деревянный автомобиль все еще успешно завершён в мае и в 14-ого мая был в демонстрации. Внимание этой демонстрации явно хуже, чем в марте было, полковник Герман Майер (1887-1961) и начальник Генерального штаба Макс Бауэр (1869-1929) приняли участие в демонстрации. Мейер не нравится А7V, утверждая, что это не подходит для позиционной войны. Как эксперт артиллерии Бауэр подтверждает лишь частью А7V, он считает, что мощные атаки, плохая беговая производительность А7V не соответствует текущей стратегии обороны, то рекомендуется, что порядка 10 автомобилей А7V составляются в двух баке.

Преодоление нехватки материалов, технологий, таких трудностей, первый А7V был завершён в сентябре, номер 501. В октябре А7V официально вступил на стадии производства, каждый А7V имеет эксклюзивный номер и имя. В 20 ноября в битве Камбре, британский танк прорваться через немецкие линии до 9 км. Немцы высотных таким образом изменения стратегии обороны, решил с танков в качестве ведущей силой на западном фронте перейти в контрнаступление. Потом приказал ускорить производство 40 автомобилей А7V, весной в 1918 году, агрессивные войны, необходимо удовлетворить до трех баке. В 5 января 1918 года, первые А7V официально служили в 5-й батальон командос из 1-й танка нападения. В процессе обучения, его страшные траншеи держали их не силы, немцы высотных очень разочаровались. В марте Генеральный штаб приказал, что после массового производства 20 шт., и А7V был прекращён для объема производства.

А7V имеет квадратная форма, полная длина 7.35 м, ширина 3.06 м, высота 3.35 м, вес 30 т. Шасси Использование трактора Холт, оборудование 2-Daimler нарезки 4-цилиндровый дизель с водяным охлаждением двигателей, мощность каждого двигателя до 100 л.с. Максимальная скорость до 16 км/ч, максимальный ход 70 км, вброд глубина 0.8 м, может через шириной 2 м и высотой 0.4 м и траншеи барьеров. Основное оружия - 1 дверь Максим Норденфельт 57 мм скорострельный артиллерия, вспомогательные оружия - 6 Максим 7.92 мм MG-08 тяжелых пулеметов. А7V для обычных пассажиров 16 - 18 человек, до максимум 26 человек, крупнейший пассажирский танк в мире. Драйверы и кабины водителя расположен над центральным двигателем кузова автомобиля, наводчик и загрузчик расположен в транспортных средствах, пулеметчики распространяются вокруг распределения. В начале А7V производственными компания Крупп и Röchling. Но компания Крупп производятся боковые пластины слегка изогнутые, не весь совет. Это потому, что в случае нехватки материалов, компания Крупп будет боковой пластины разделены на 5 блоков, а затем сращивания вместе для установки. Начиная со второй партии, А7V полностью вывел производства из компании Röchling боковой брони, Совет все стандартные панели.

21 марта утром, А7V вступил в игру в первом шоу, нападения из немцев, начнется война, немцы называют 'Битва императора', антанты называют 'Михаэль действий'. 1 отряд с 5 А7V танками и 11 отряд 36-й пехотной дивизии с 5 автомобилей дюймов танки вместе в качестве головной танк войска поступили на нападение Квентин канал. Первое нападение А7V в критический момент потерял цепи, не создают угрозу британский танк, 1 автомобиль сломался рано утром, нападение еще 2 машины были запутался в колючей проволоки с колкостями, наконец, оставляя только 2 пехоты вперед.

24 апреля, 13 единиц оборудования А7V 3 баке были сосредоточены на основных направлениях Сомма нападение. Из-за стратегических потребностей, они сорвали подготовку временных в 3 пехотной дивизии танкового батальона, а именно: 3 единиц оборудования А7V Skopnik бригады, оборудован 6 А7V леса бригады, оснащенный 4 А7V бригада Стейнхардт.

Немцы в поддержке А7V быстро захватили Нирвана деревня, но затем на юг леса встретили 3 британских автомобилей Mark IV. Марк IV заранее на А7V сыграл две пушки, А7V вскоре ответный огонь и утонули два из них Mark IV, но А7V, к сожалению, был ранен другой Mark IV привело к экипаж из 6 жертв. Нирвана деревня в этой борьбе стоит помнить, потому что это бой между танками в первый раз в истории войны. Вскоре вторая война танка началась, за исключением того, что на этот раз она был засаду немцев. № 525 А7V одним противником к семи, пять автомобилей британские 'матч собак' танки уничтожен, ранения и, в конечном счете, Британские вождения автомобилей 'матч 3 собак' убежали. № 506 и № 542 застряли в яму и не работают, соответственно, потом Австралии и Франции были вывезены. В последующей битве несколько А7V не помогло переломить ситуацию, либо уничтожены или поставяться союзникам Германии, и окончательный результат свободны от слома. Было вывезено Австралии № 506 - единственный А7V в мире, в настоящее время находится в музее Квинсленда Австралии. № 506 танк есть яркие маркировки схеме - под мышкой британские танки красный дьявол. В 1983 году в Германии и Австралии, были переговоры, надеюсь, А7V может вернуться в Германии, результат не удалось. В отчаянии, в апреле 1987 года армия Германии решил скопировать А7V, также созданы специальные «А7V танк реконструкции Комиссии», всего потратил 3 года, соединение Компании Krauss-Maffei более 20 известных предприятий силы, и, наконец, № 563 'клон' А7V был успешно. 20 июня 1990 года, № 563 реплики передать в музей немецких танков (Deutsches Panzermuseum).

## 制作前请仔细阅读以下内容。

Read carefully before assembly.

作る前に必ずお読みください。

Перед сборкой внимательно прочитайте следующую информацию.

- ⓘ 该产品为比例拼装模型，需要使用模型专用制作工具自行组装和上色。制作之前需仔细阅读手册，了解基本制作流程。低年龄制作者制作时需成人看护，看护者需仔细阅读。
- ⓘ 使用剪钳小心剪下零件，用塑料模型专用粘合剂粘合。金属部件用强力胶粘合。
- ⓘ 涂装需在制作中完成，粘合涂装过的零件时需先行将粘合面的颜料去掉，之后在进行粘接。
- ⓘ The product is a plastic model kit, please use the exclusive tools to assemble and paint. Read carefully and fully understand the instructions before commencing assembly. A supervising adult should also read the instructions if a child assembles the model.
- ⓘ Cut the accessories with the side cutters; use plastic cement only; stick the metal parts with the cyanoacrylate glue.
- ⓘ Painting should be finished during the assembling. You need grind the colors before sticking the painted accessories.
- ⓘ このキットは組み立てモデルです。組み立てる工具や塗料は必ずプラモデル用をお使いください。作る前に必ず説明書を最後までお読みください。低年齢の方が組み立てる時は、保護者の方もお読みください。
- ⓘ ニッパーでパーツを切って、接着する時、プラモデル用接着剤を使用してください。金属パーツを接着する時、瞬間接着剤を使用してください。
- ⓘ 塗装は制作中完成で、塗装後パーツを接着する時、塗料を取り除いて、接着してください。
- ⓘ Данная модель предназначена для самостоятельной сборки. При сборке следует использовать специальные инструменты и краски. Перед началом сборки внимательно изучите инструкцию. Моделистам младшего возраста требуется помощь взрослых.
- ⓘ Детали от рамок отделяйте бокорезами. Используйте для сборки клей для пластмассы. Для металлических деталей следует использовать цианакрилатный клей.
- ⓘ Окраску деталей следует выполнять в ходе сборки. В местах соединения деталей краску следует удалить.

### ⚠ 注意

- ⓘ 制作时要格外注意工具尖端以及零件尖端，制作工具的尖刃会对身体造成伤害。
- ⓘ 使用粘合剂和颜料前请阅读粘合剂的注意事项，正确使用粘合剂和颜料。制作时需仔细按照手册的指示使用粘合剂和颜料。
- ⓘ 制作时远离儿童，避免小零件和工具对儿童造成伤害。制作中的包装袋对儿童会造成窒息的危险。

### ⚠ Caution

- ⓘ When assembling this kit, tools including knives are used. Extra care should be taken to avoid personal injury.
- ⓘ Read and follow the instructions supplied with paint and/or cement, if used. Use plastic cement and paints only.
- ⓘ Keep out of reach of small children. Children must not be allowed to suck any part, or pull vinyl bag over the head.

### ⚠ 注意

- ⓘ 作るとき、工具の使用には十分注意してください。特にナイフ、ニッパーなどの刃物によるケガや事故に注意してください。
- ⓘ 接着剤や塗料は使用前にそれぞれの注意書きをよく読み、指示に従って正しく使用し、使用する時は換気に十分注意してください。
- ⓘ 小さなお子様がいる所での工作はやめて下さい。小さな部品の飲み込みや、ビニール袋をかぶっての窒息などの危険な状況が考えられます。

### ⚠ Внимание

- ⓘ Соблюдайте правила безопасности при работе с режущими инструментами во избежание ранений и травм.
- ⓘ Перед использованием клея и красок, внимательно изучите схему сборки и окраски модели. Следуйте инструкции производителя красок при окраске модели.
- ⓘ Модель содержит мелкие детали, которые могут причинить вред маленьким детям. Хранить в недоступном для детей месте. Не разрешайте детям играть с упаковкой. Пластиковый пакет может привести к удушью ребенка.

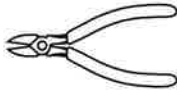
## ⓘ 使用工具

### ⓘ Tools recommended

### ⓘ 用意する工具

### ⓘ Рекомендуемые инструменты

剪钳  
Side cutters  
ニッパー  
Кусачки



模型刀  
Modeling knife  
ナイフ  
Дизайнерский нож



胶水  
Cement  
接着剂  
Клей



钻头  
Pin vise  
ピンバイス  
Сверло



镊子  
Tweezers  
ピンセット  
Пинцет



强力胶  
Cyanoacrylate glue  
瞬間接着剂  
Цианакрилатный клей



## 水贴使用说明

### Decal application

### スライドマークのはりかた

### Использование декалей

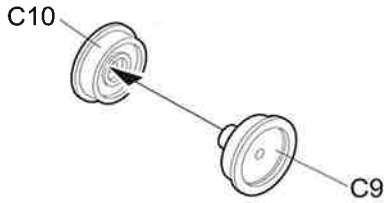
- ① 将水贴从薄片上剪下。
- ② 将水贴在温水中浸泡10秒钟，然后将其放在干净的布上。
- ③ 夹住底纸的边缘，将水贴滑动到模型上。
- ④ 用蘸水的手指将湿润的水贴移动到合适的位置。
- ⑤ 用软布轻轻按压水贴，直到将多余的水和水泡压出为止。
- ① Cut off decal from sheet.
- ② Dip the decal in tepid water for about 10 sec. and place on a clean cloth.
- ③ Hold the backing sheet edge and slide decal onto the model.
- ④ Move decal into position with a wet finger.
- ⑤ Press decal gently down with a soft cloth until excess water and air bubbles are gone.
- ① はりたいマークをハサミで切りぬきます。
- ② マークをぬるま湯に10秒ほどひたしてからタオル等の布の上におきます。
- ③ 台紙のはしを手で持ち、貼るところにマークをスライドさせてモデルに移してください。
- ④ 指に少し水をつけてマークをぬらしながら、正しい位置にずらしします。
- ⑤ やわらかい布でマークの内側の気泡を押し出ししながら、おしつけるようにして水分をとります。
- ① Вырежьте нужный фрагмент.
- ② Поместите в теплую воду на 10 секунд.
- ③ Перенесите декаль на требуемое место, аккуратно сдвиньте кистью или рукой.
- ④ Удалите подложку и остатки воды.
- ⑤ Аккуратно прижмите и разгладьте от центра к краям, удаляя возможные пузырьки воздуха и остатки воды.

## 轮组组装 Wheel assembly ホイールの組み立て Сборка катков

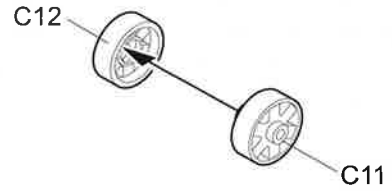
**xn** 此图标所指示的部件须制作n组。  
Make n sets.  
n個作ります。  
Собрать n наборов.

**⊗** 此图标所指示的零件不涂胶水。  
No cement.  
指示の部品は接着しません。  
Без клея.

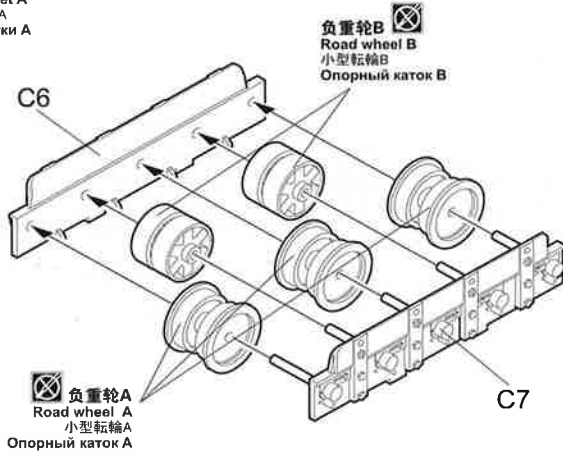
**负重轮A** **x16**  
Road wheel A  
小型転輪A  
Опорный каток A



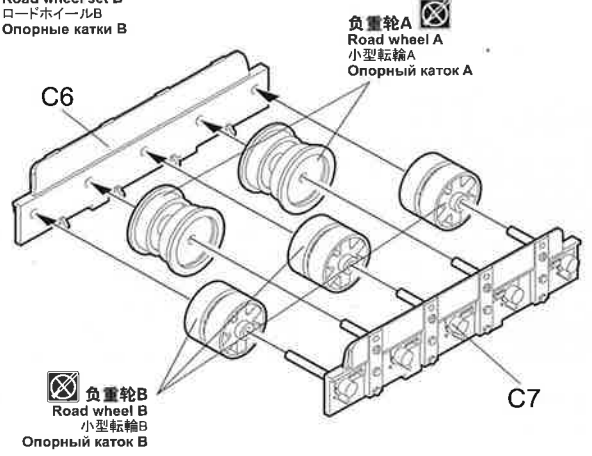
**负重轮B** **x14**  
Road wheel B  
小型転輪B  
Опорный каток B



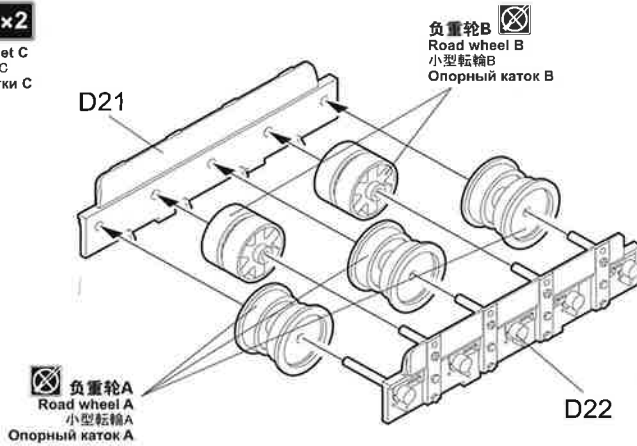
**负重轮组A** **x2**  
Road wheel set A  
ロードホイールA  
Опорные катки A



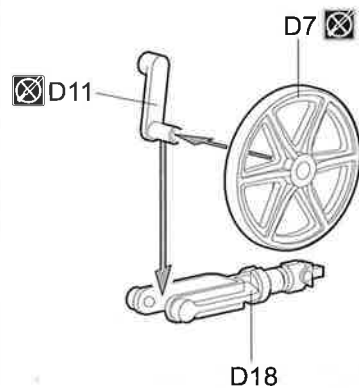
**负重轮组B** **x2**  
Road wheel set B  
ロードホイールB  
Опорные катки B



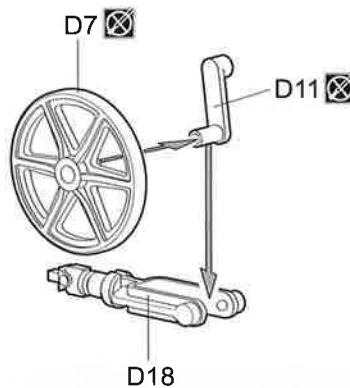
**负重轮组C** **x2**  
Road wheel set C  
ロードホイールC  
Опорные катки C



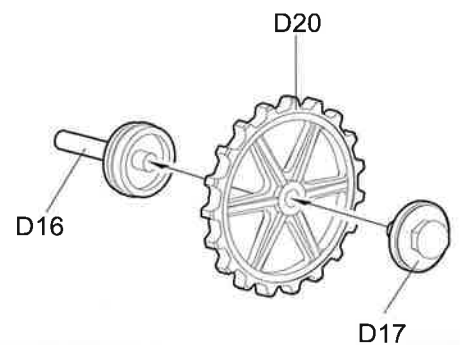
**左侧诱导轮**  
Left idler wheel  
アイドラホイール(左)  
Левое направляющее колесо



**右侧诱导轮**  
Right idler wheel  
アイドラホイール(右)  
Правое направляющее колесо



**主动轮** **x2**  
Drive sprocket  
スプロケットホイール  
Ведущее колесо

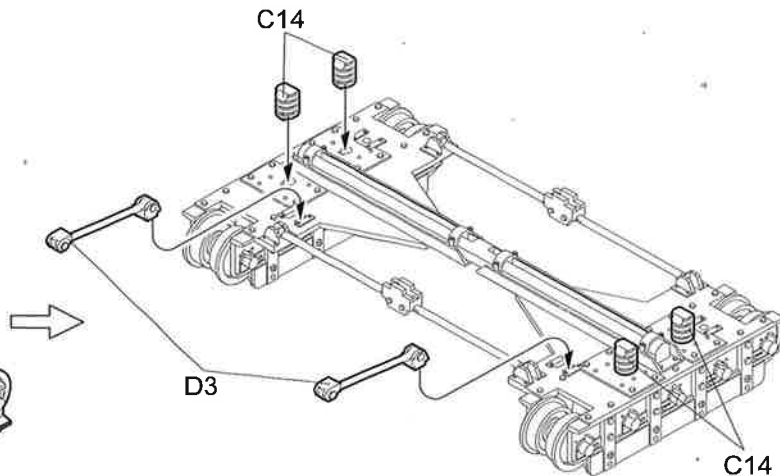
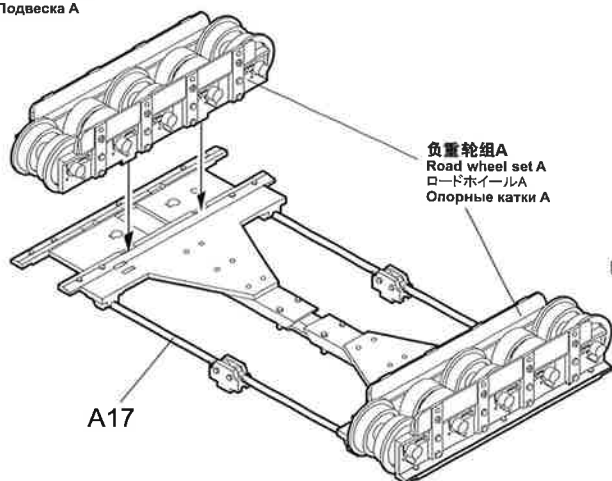


**悬挂系统组装**  
Suspension system assembly  
サスペンションの組み立て  
Сборка подвески

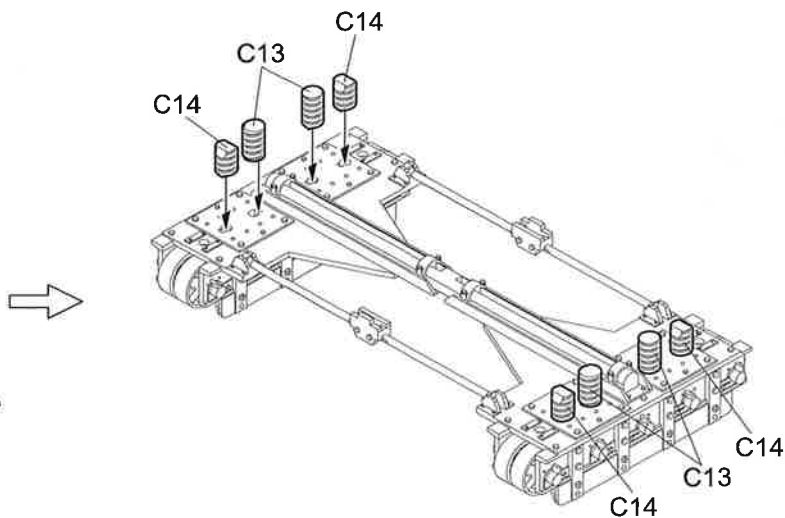
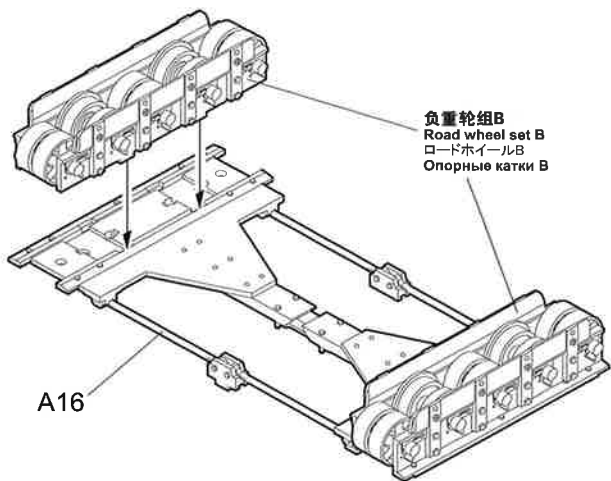


底盘未标色部分为71.093  
Unmarked chassis parts are painted with 71.093.  
シャーシに指示しない部分をフィールドグリーン(71.093)で塗装します。  
Части в шассе без указания цвета: 71.093

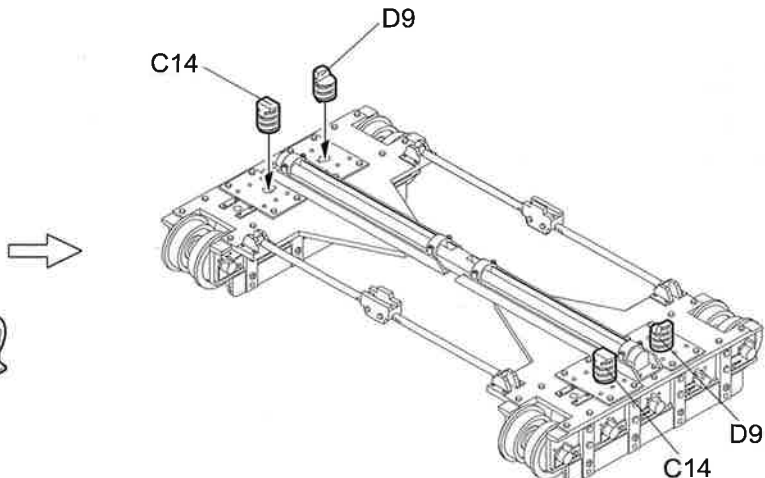
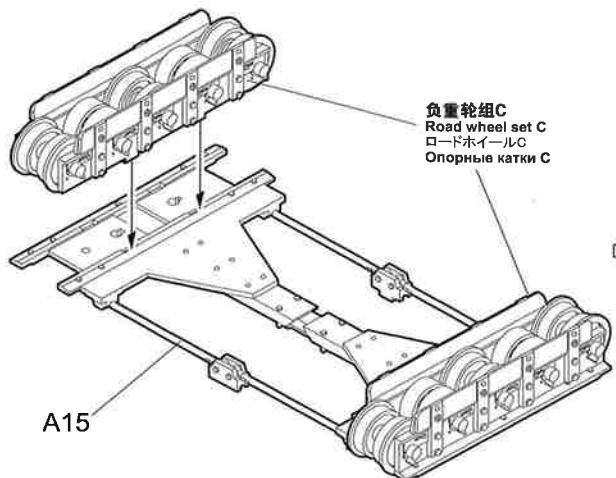
**悬挂A**  
Suspension A  
サスペンションA  
Подвеска A



**悬挂B**  
Suspension B  
サスペンションB  
Подвеска B



**悬挂C**  
Suspension C  
サスペンションC  
Подвеска C

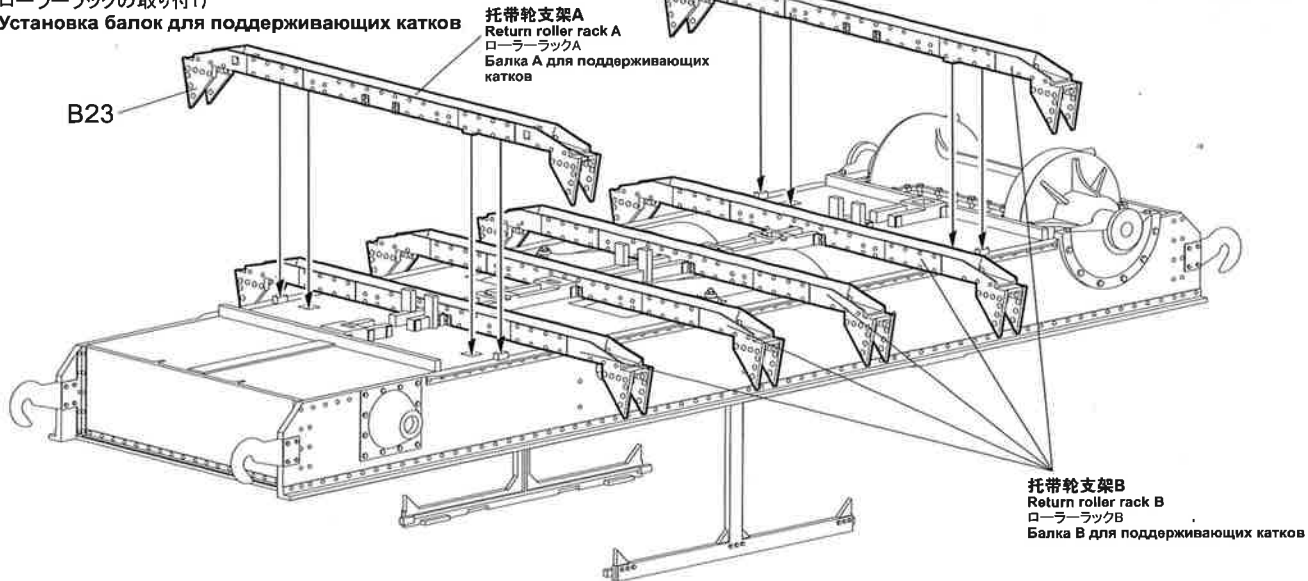




**托带轮支架组合**  
Attaching return roller racks

ローラーラックの取り付け

Установка балок для поддерживающих катков



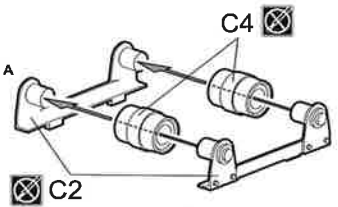
托带轮支架A  
Return roller rack A  
ローラーラックA  
Балка A для поддерживающих катков

托带轮支架B  
Return roller rack B  
ローラーラックB  
Балка B для поддерживающих катков

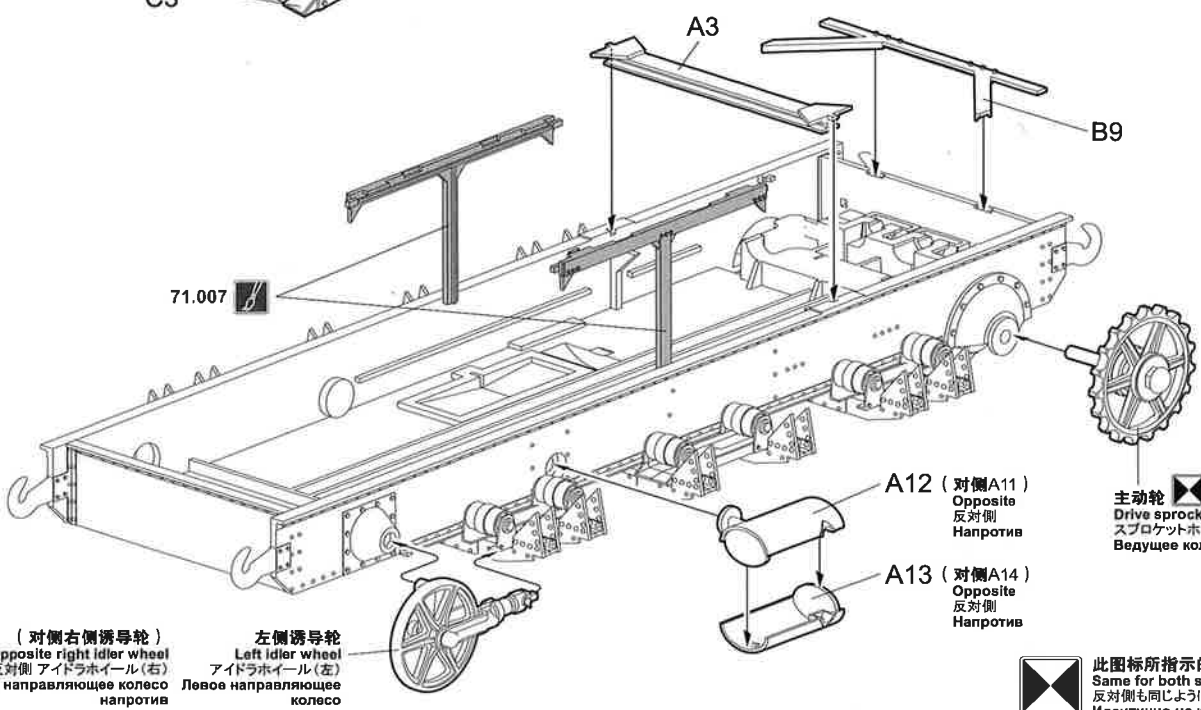
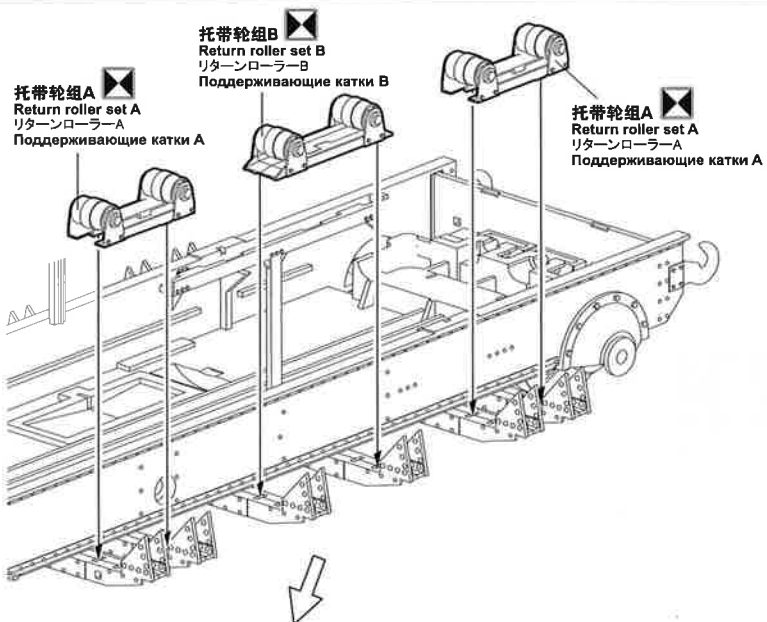
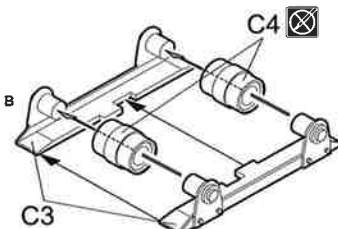
**轮组组合**  
Attaching wheels

ホイールの取り付け  
Установка катков

托带轮组A **×4**  
Return roller set A  
リターンローラーA  
Поддерживающие катки A



托带轮组B **×2**  
Return roller set B  
リターンローラーB  
Поддерживающие катки B



( 对侧右侧诱导轮 )  
Opposite right idler wheel  
反対側 アイドラホイール(右)  
Правое направляющее колесо  
напротив

左侧诱导轮  
Left idler wheel  
アイドラホイール(左)  
Левое направляющее колесо

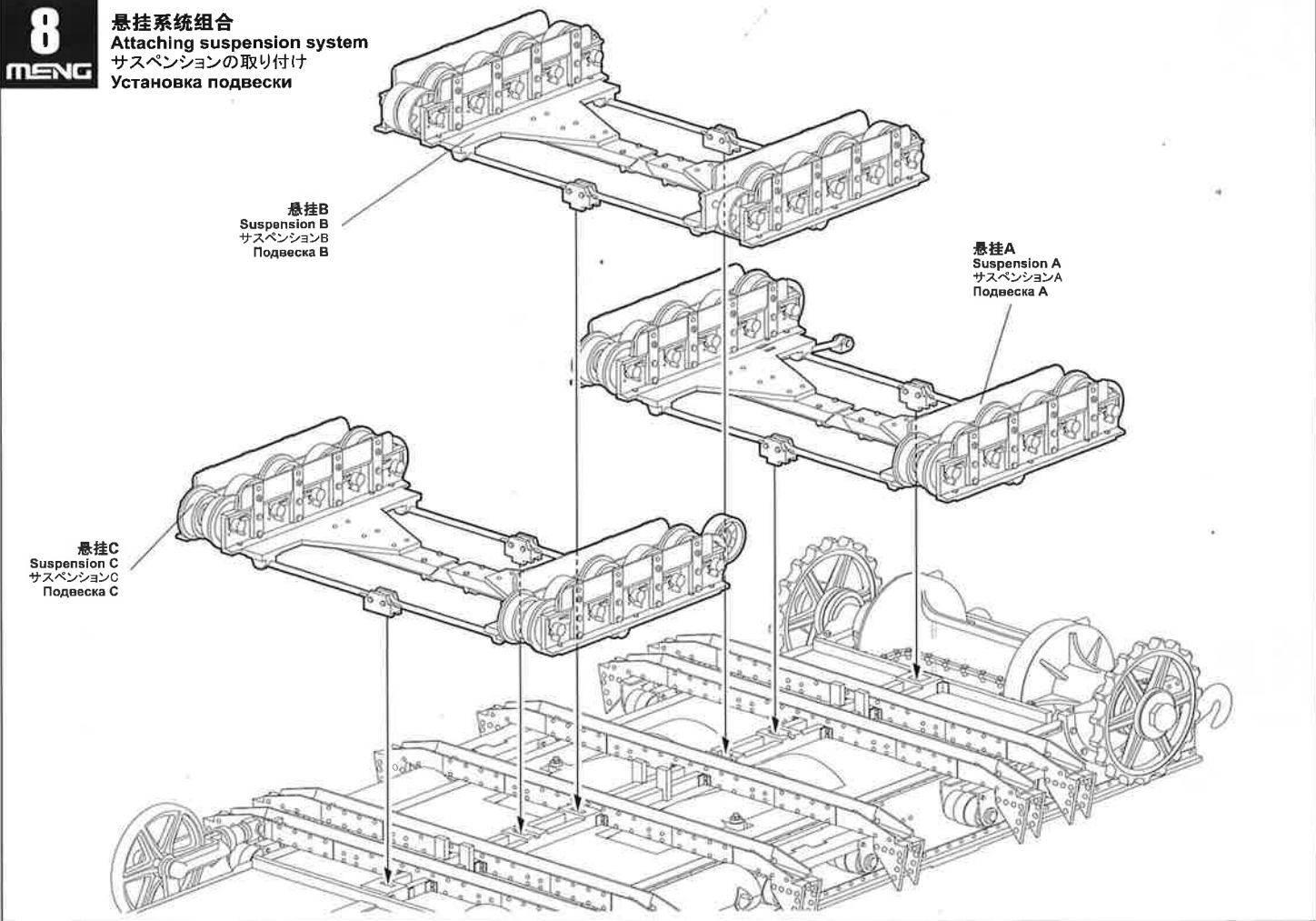
A12 ( 对侧A11 )  
Opposite  
反対側  
Напротив

A13 ( 对侧A14 )  
Opposite  
反対側  
Напротив

主动轮  
Drive sprocket  
スプロケットホイール  
Ведущее колесо

此图标所指示的零件对侧相同制作。  
Same for both sides.  
反対側も同じように作ります。  
Идентично на каждой стороне.

**悬挂系统组合**  
Attaching suspension system  
サスペンションの取り付け  
Установка подвески



悬挂B  
Suspension B  
サスペンションB  
Подвеска B

悬挂A  
Suspension A  
サスペンションA  
Подвеска A

悬挂C  
Suspension C  
サスペンションC  
Подвеска C

**右侧发动机组装**  
Right engine assembly  
右側エンジンの組み立て  
Агрегат штока двигателя

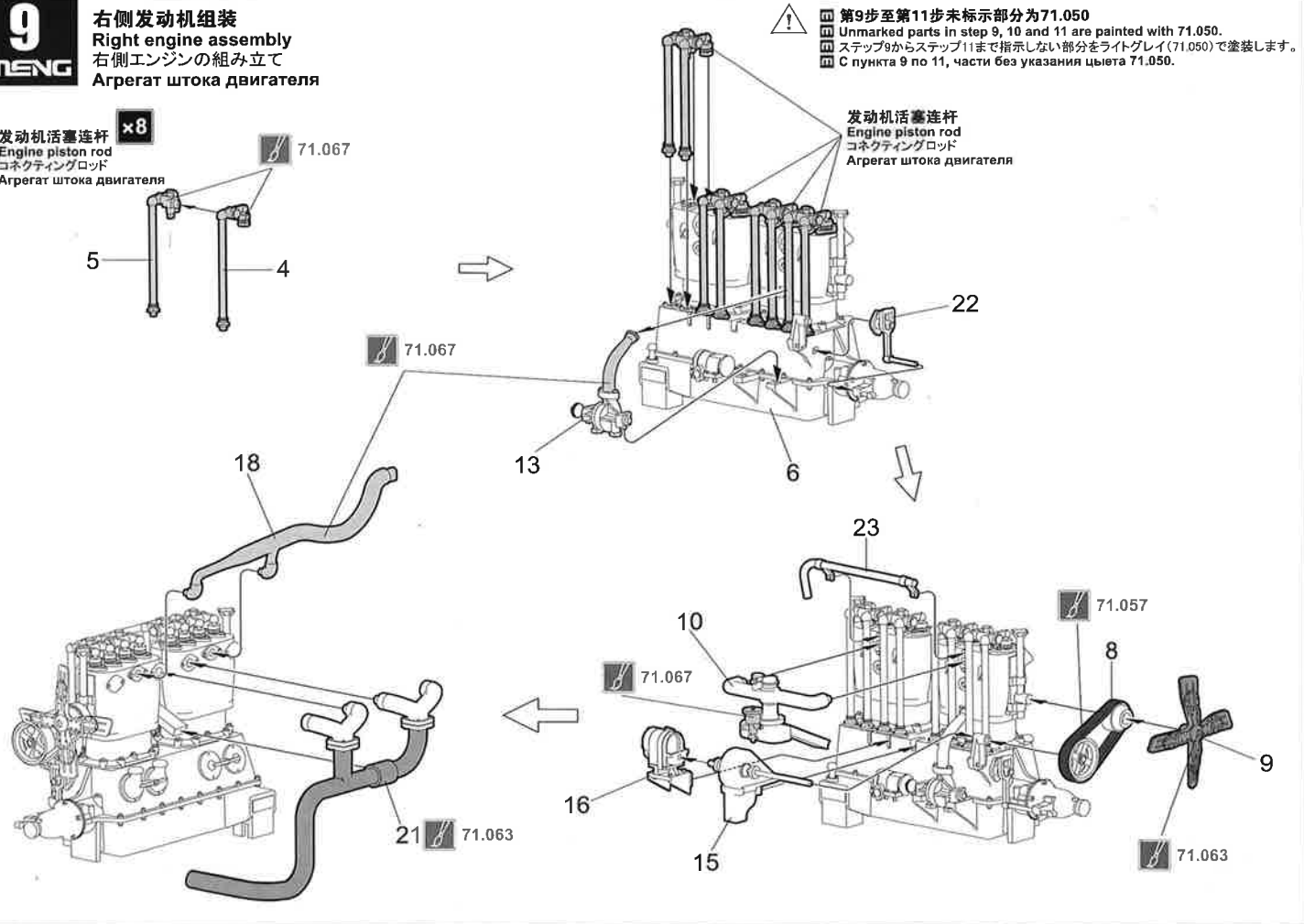
⚠ 第9步至第11步未标示部分为71.050  
Unmarked parts in step 9, 10 and 11 are painted with 71.050.  
ステップ9からステップ11まで指示しない部分をライトグレイ(71.050)で塗装します。  
С пункта 9 по 11, части без указания цвета 71.050.

发动机活塞连杆 ×8  
Engine piston rod  
コネクティングロッド  
Агрегат штока двигателя

71.067

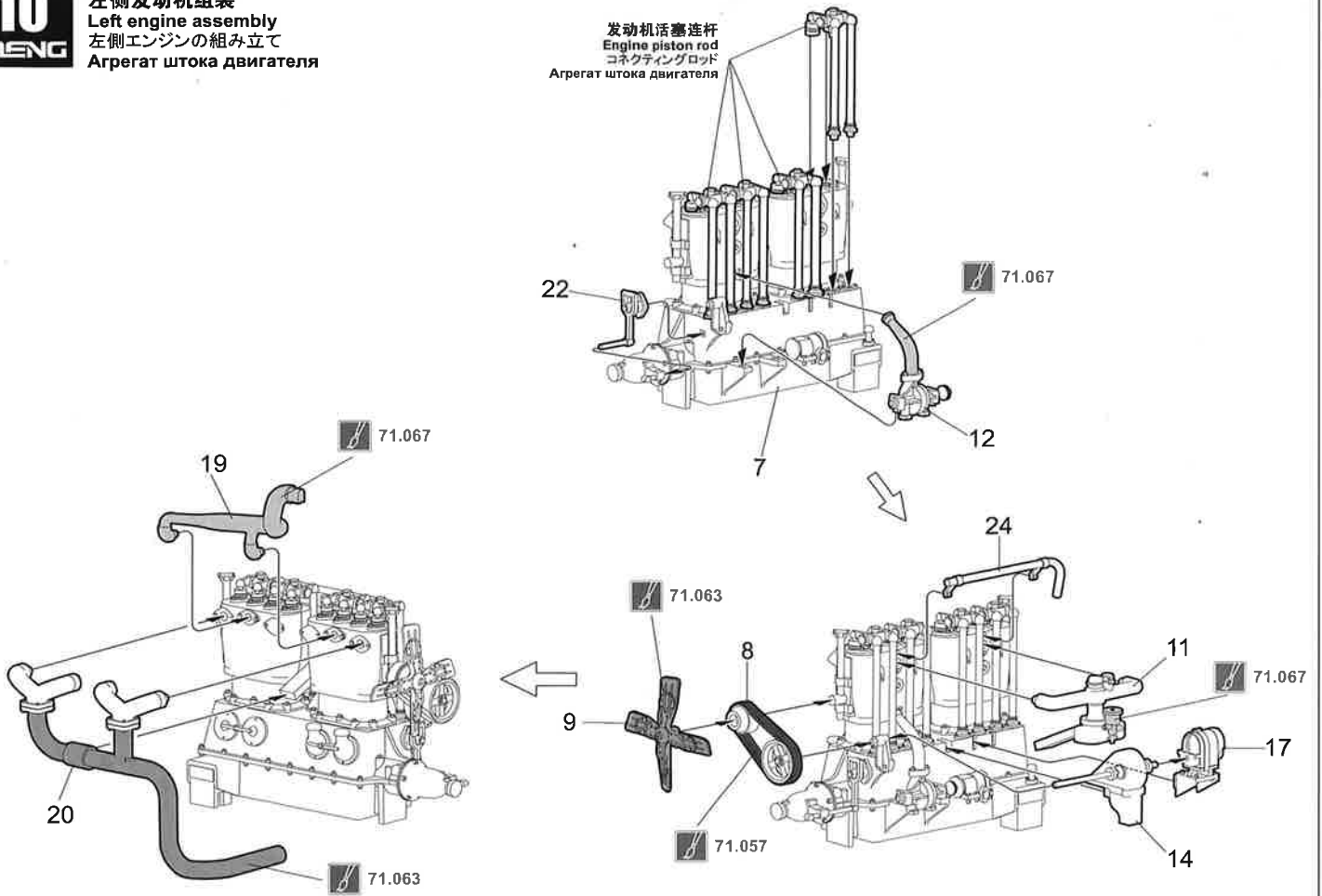


发动机活塞连杆  
Engine piston rod  
コネクティングロッド  
Агрегат штока двигателя



左侧发动机组  
Left engine assembly  
左側エンジンの組み立て  
Агрегат штока двигателя

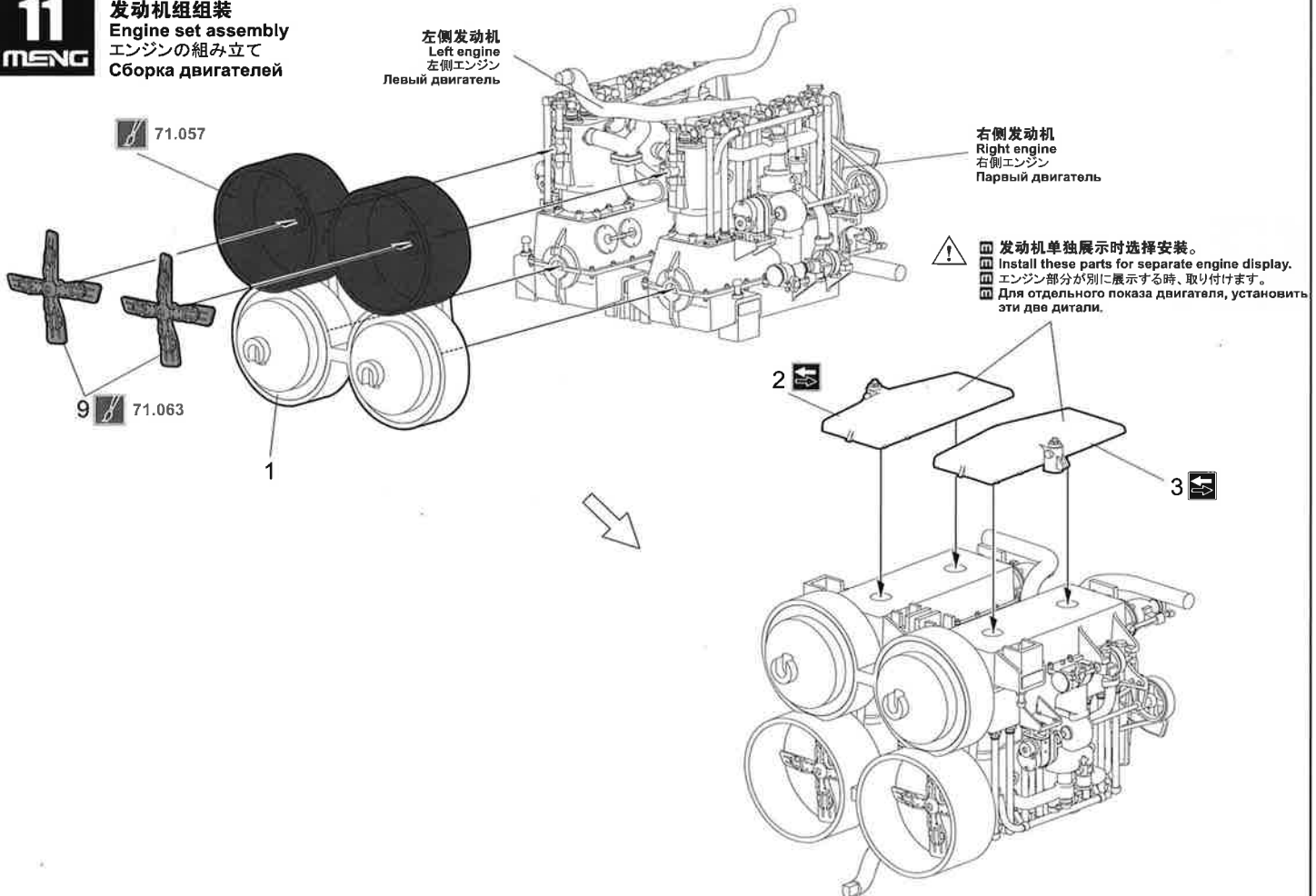
发动机活塞连杆  
Engine piston rod  
コネクティングロッド  
Агрегат штока двигателя





发动机组  
Engine set assembly  
エンジンの組み立て  
Сборка двигателей

左侧发动机  
Left engine  
左側エンジン  
Левый двигатель






右侧发动机  
Right engine  
右側エンジン  
Правый двигатель



履带组合  
Attaching tracks  
履带の取り付け  
Установка гусеницы

71.073 L1  ×96  
71.073 L2 

履带  
Track  
履带  
Гусеница

  每侧48节。  
 48 links each side.  
 それぞれ48枚  
 По 48 траков с каждой стороны

发动机组  
Engine set  
履带  
Двигатели

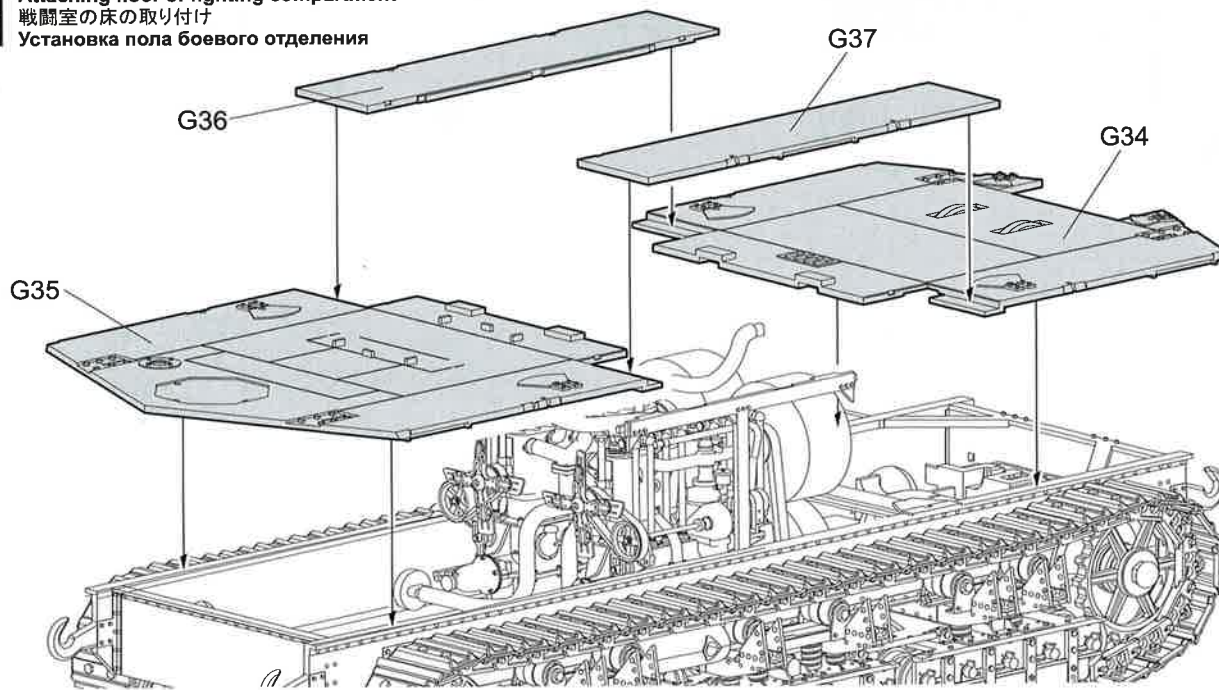
履带  
Track  
履带  
Гусеница

D1 

D2 

战斗室地板组合  
Attaching floor of fighting compartment  
戦闘室の床の取り付け  
Установка пола боевого отделения

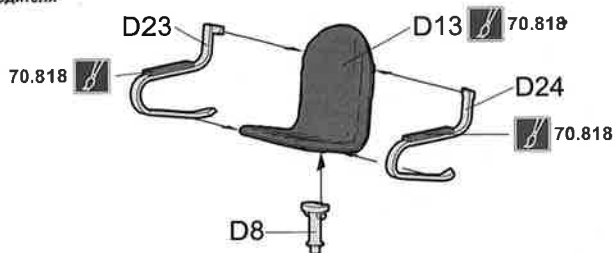
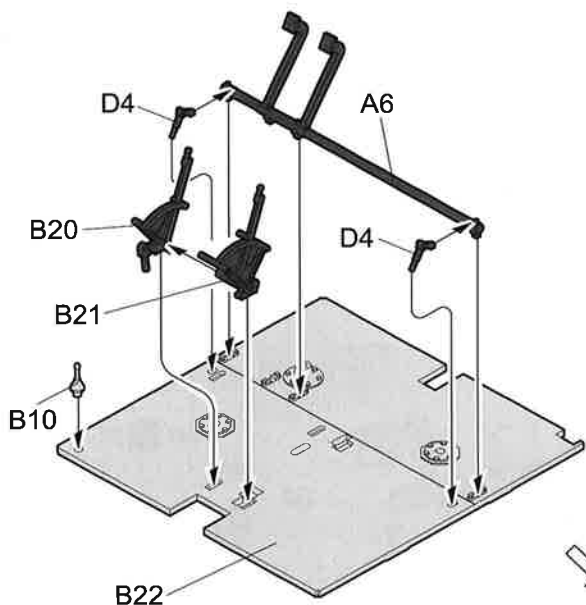
  71.001



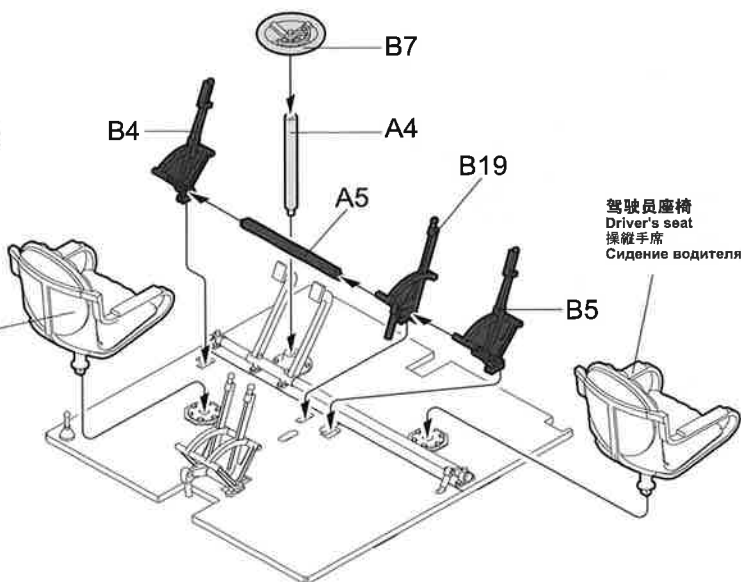
驾驶室组装  
Driver's compartment assembly  
操縱室の組み立て  
Сборка отделения управления

71.001  
71.057

驾驶员座椅 x2  
Driver's seat  
操縱手席  
Сидение водителя

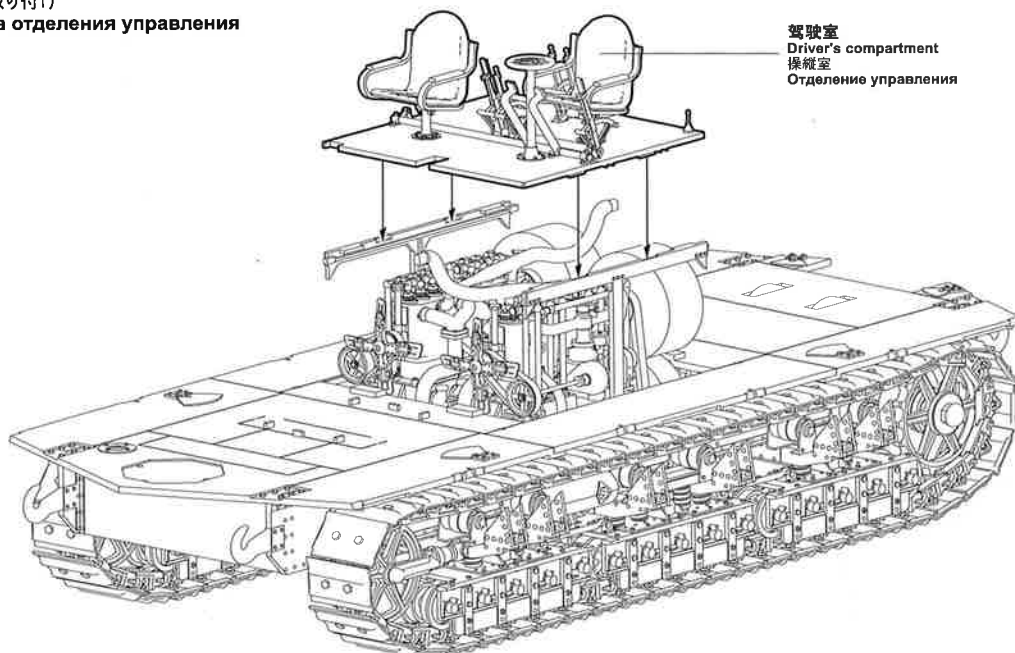


驾驶员座椅  
Driver's seat  
操縱手席  
Сидение водителя



驾驶员座椅  
Driver's seat  
操縱手席  
Сидение водителя

驾驶室组合  
Attaching driver's compartment  
操縱室の取り付け  
Установка отделения управления

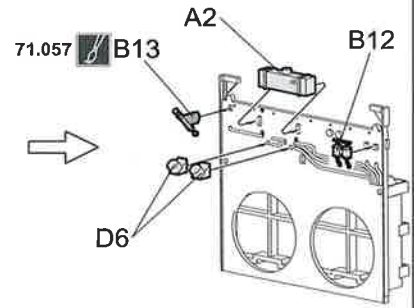
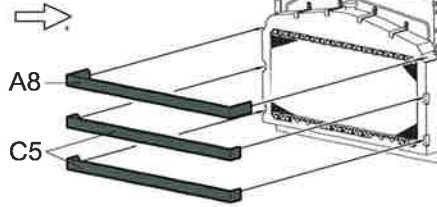
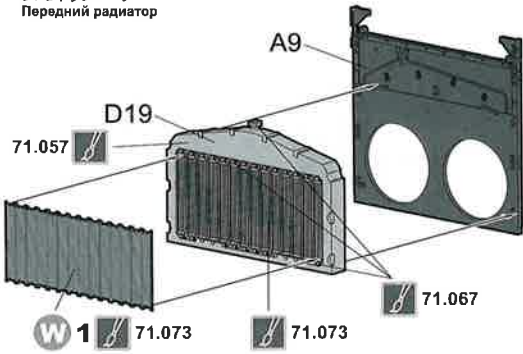


驾驶室  
Driver's compartment  
操縱室  
Отделение управления

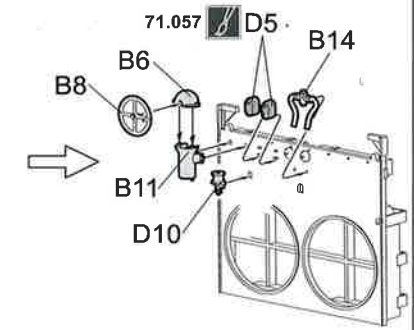
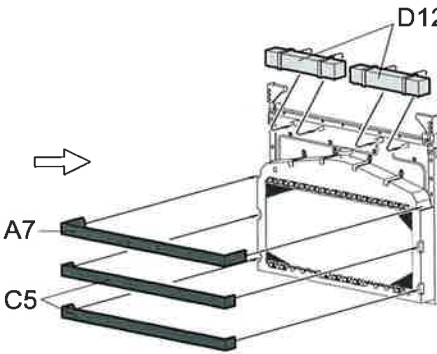
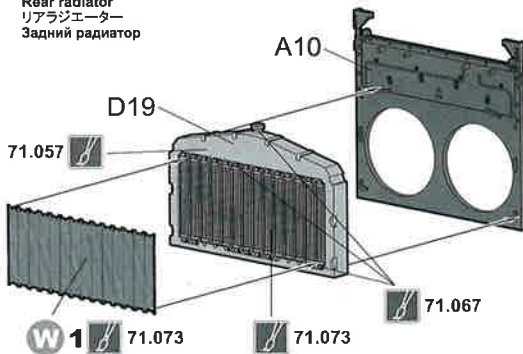
**散热器组装**  
Radiator assembly  
ラジエターの組み立て  
Сборка радиатора

71.001  
71.007

**前散热器**  
Forward radiator  
フロントラジエター  
Передний радиатор



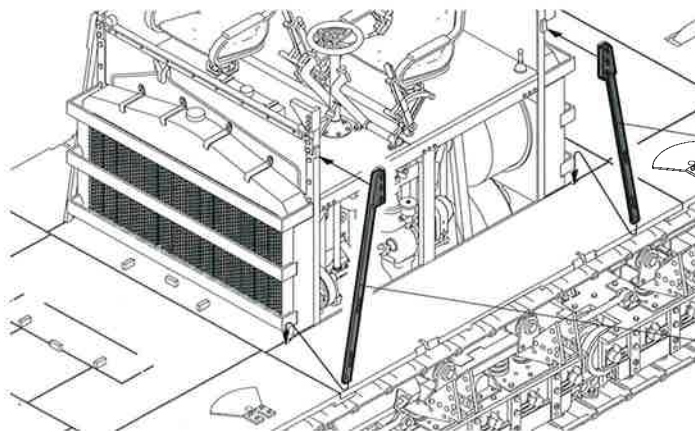
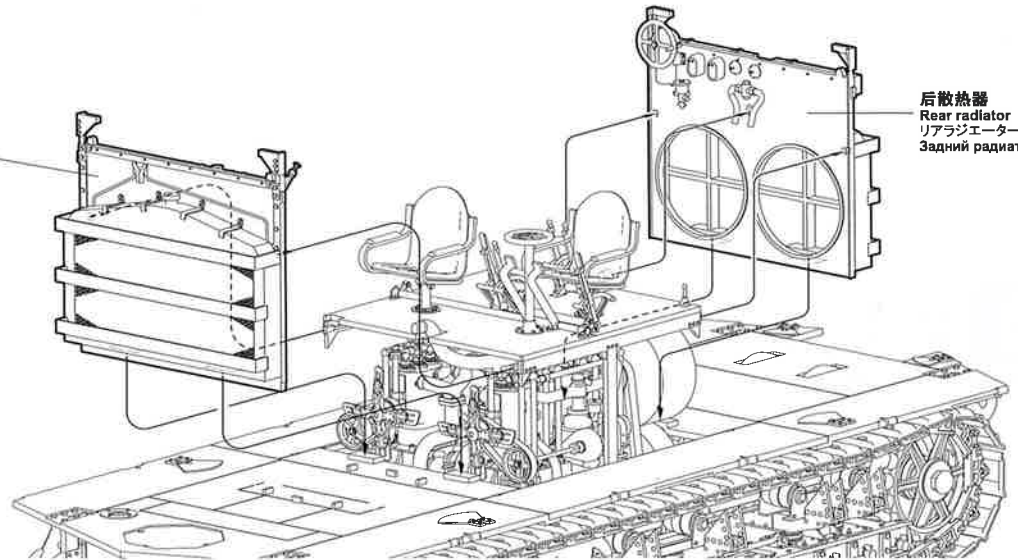
**后散热器**  
Rear radiator  
リアラジエター  
Задний радиатор



**散热器组合**  
Attaching radiators  
ラジエターの取り付け  
Установка радиатора

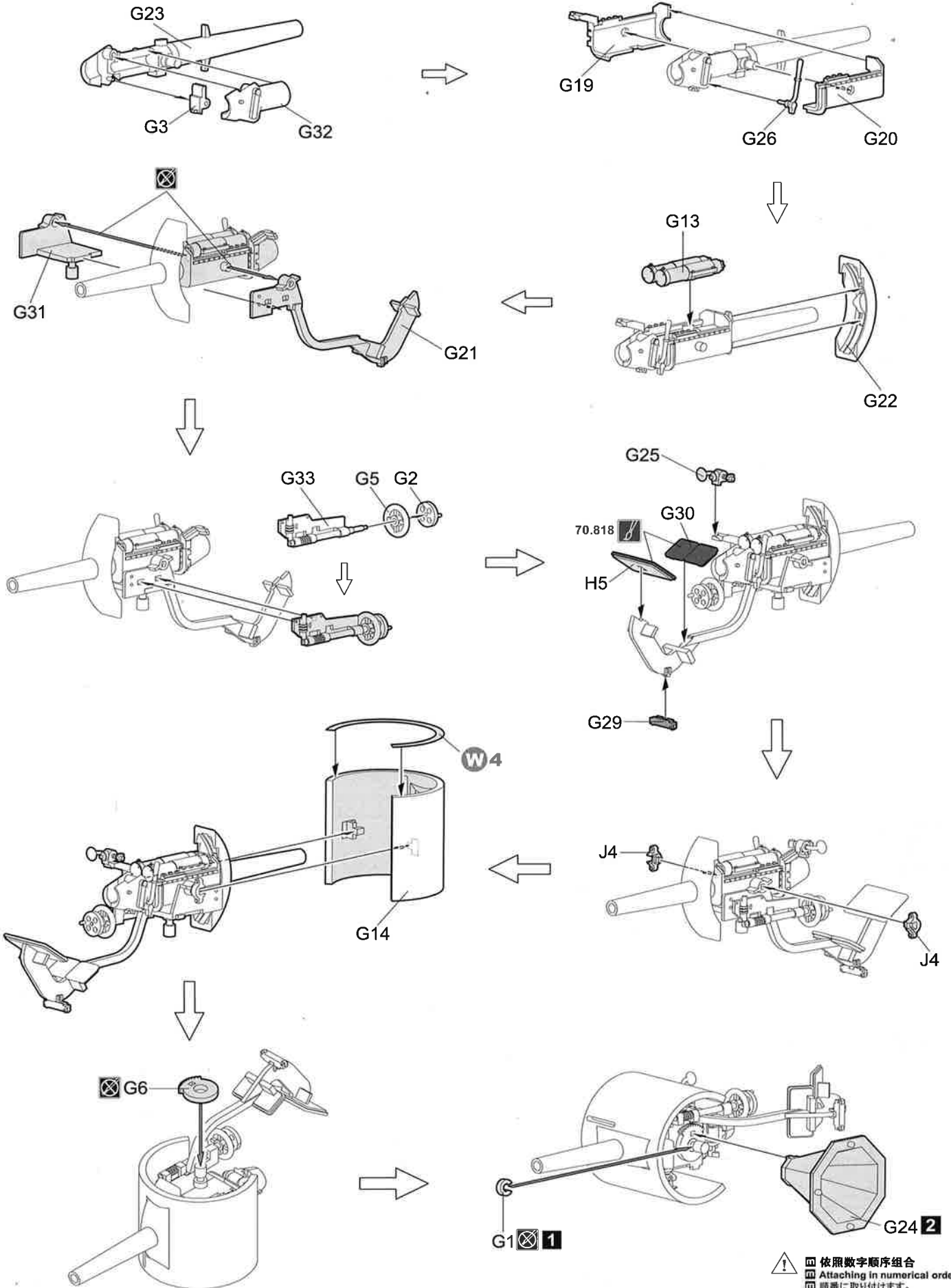
**前散热器**  
Forward radiator  
フロントラジエター  
Передний радиатор

**后散热器**  
Rear radiator  
リアラジエター  
Задний радиатор



D25 71.007 (对侧D26)  
Opposite  
反対側  
Напротив

D26 71.007 (对侧D25)  
Opposite  
反対側  
Напротив

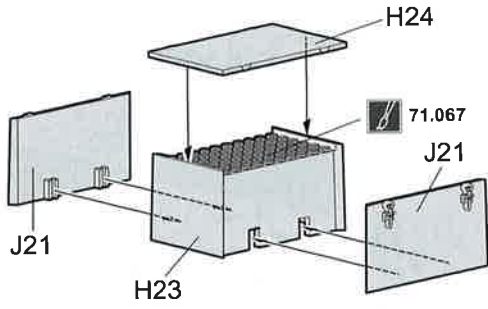


⚠ 依照数字顺序组合  
⚠ Attaching in numerical order.  
⚠ 順番に取り付けます。  
⚠ Установите по порядку

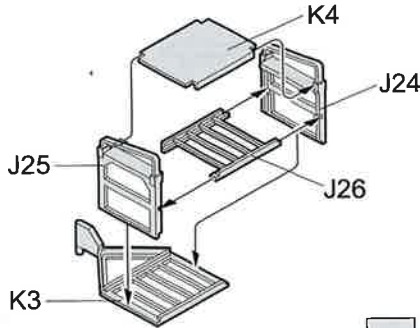
# 19

## 战斗室配件组装 Assembly of fighting compartment accessories 戦闘室部品の組み立て Сборка деталей боевого отделения

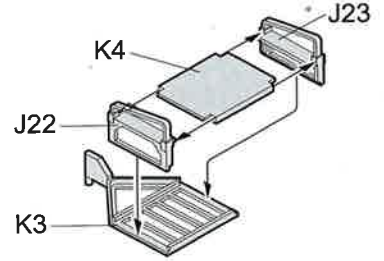
弹药箱  
Ammunition box  
弹药箱  
Зарядная коробка



机枪手座椅A  
MG gunner seat A  
機銃手用シートA  
Сидение пулемётчика A



机枪手座椅B  
MG gunner seat B  
機銃手用シートB  
Сидение пулемётчика B



71.001

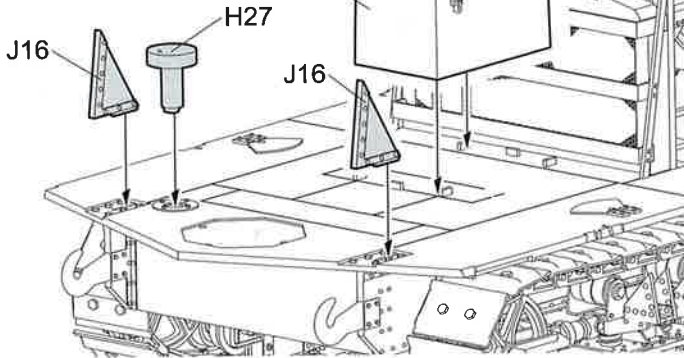


此图标所指示的零件选择制作。  
Optional part.  
指示の部品は選んで製作します。  
Вариант сборки.

# 20

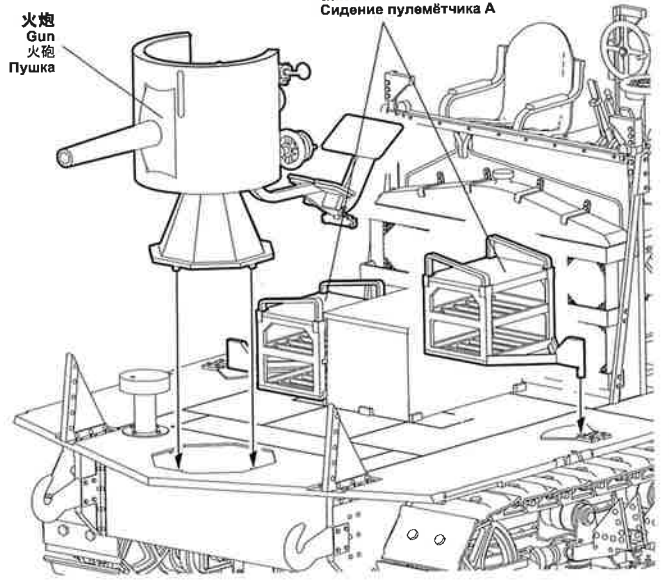
## 战斗室组合1 Attaching fighting compartment 1 戦闘室の取り付け1 Установка боевого отделения, этап 1

弹药箱  
Ammunition box  
弹药箱  
Зарядная коробка



火炮  
Gun  
火炮  
Пушка

机枪手座椅A  
MG gunner seat A  
機銃手用シートA  
Сидение пулемётчика A



71.001

# 21

## 战斗室组合2 Attaching fighting compartment 2 戦闘室の取り付け2 Установка боевого отделения, этап 2

P5

P5

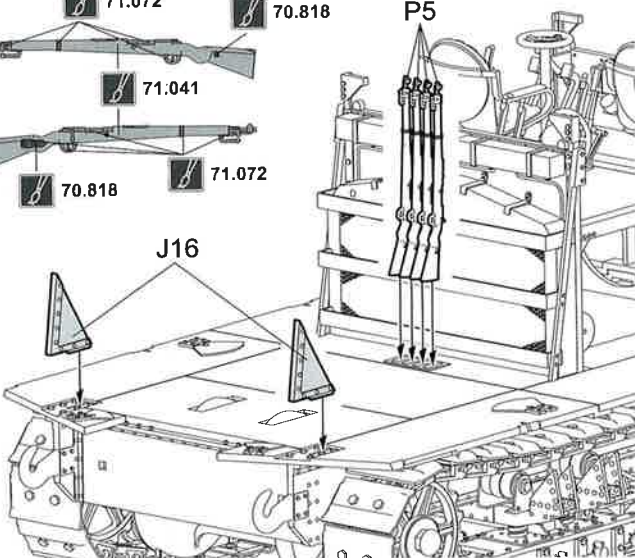
71.072 70.818

71.041

70.818 71.072

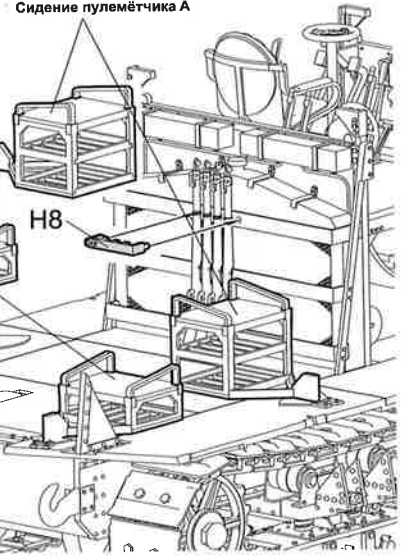
J16

P5



机枪手座椅A  
MG gunner seat A  
機銃手用シートA  
Сидение пулемётчика A

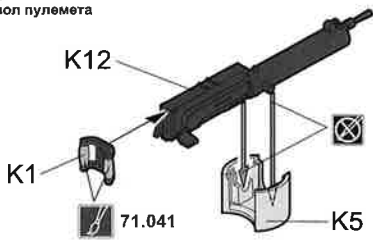
机枪手座椅B  
MG gunner seat B  
機銃手用シートB  
Сидение пулемётчика B



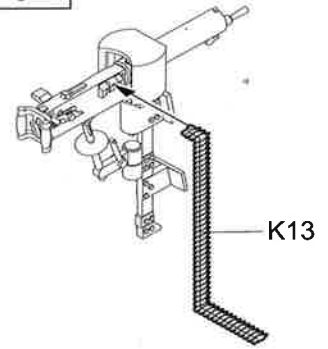
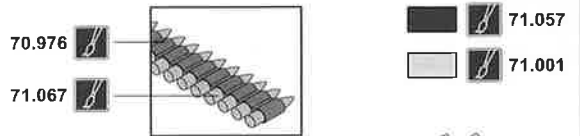
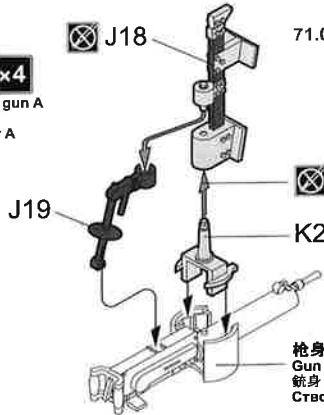
71.001

机枪组装  
Machine gun assembly  
機銃の組み立て  
Сборка пулемета

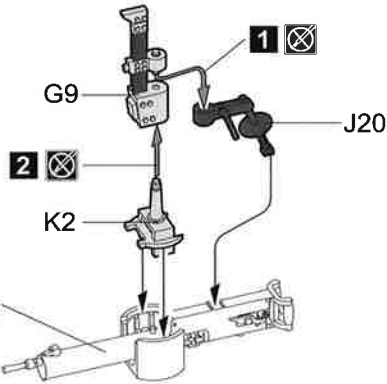
枪身 ×6  
Gun body  
銃身  
Ствол пулемета



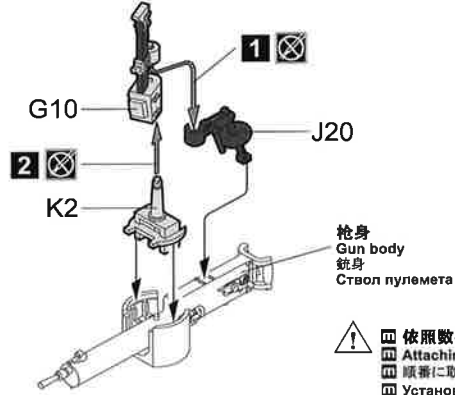
机枪A ×4  
Machine gun A  
機銃A  
Пулемет A



机枪B  
Machine gun B  
機銃B  
Пулемет B



机枪C  
Machine gun C  
機銃C  
Пулемет C

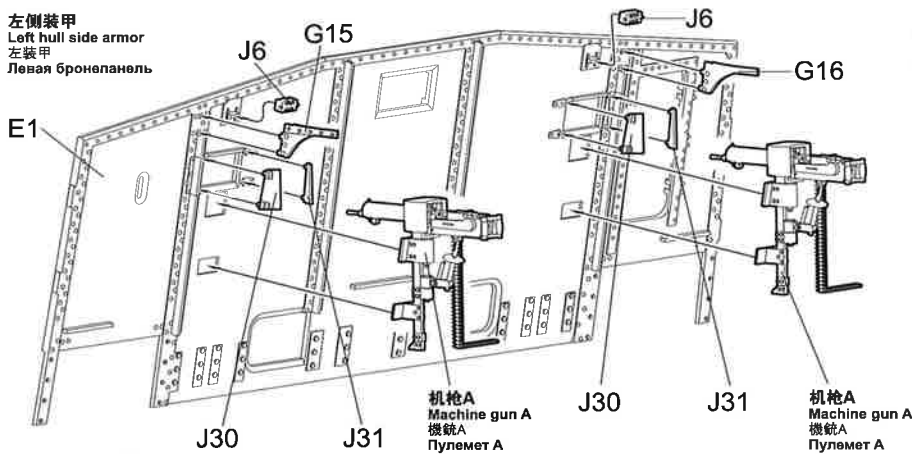


⚠️ 依照数字顺序组合  
Attaching in numerical order.  
順番に取り付けます。  
Установка в порядке нумерации.

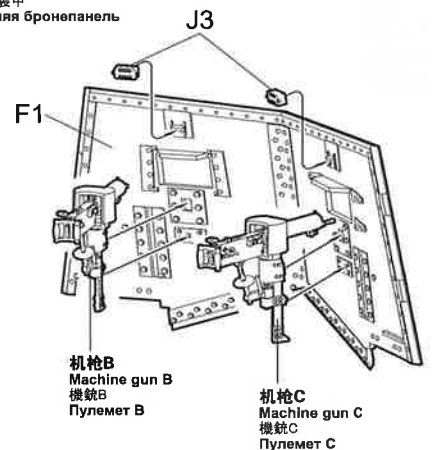
车体装甲组装  
Hull armor assembly  
車体装甲の組み立て  
Сборка бронезащитных элементов корпуса

⚠️ 装甲内側未标色部分为71.001。  
Unmarked parts on the inner side of armor plates are painted with 71.001.  
装甲の内側に指示しない部分をホワイト(71.001)で塗装します。  
Части во внутренней стороне бронепанели без указания цвета: 71.001

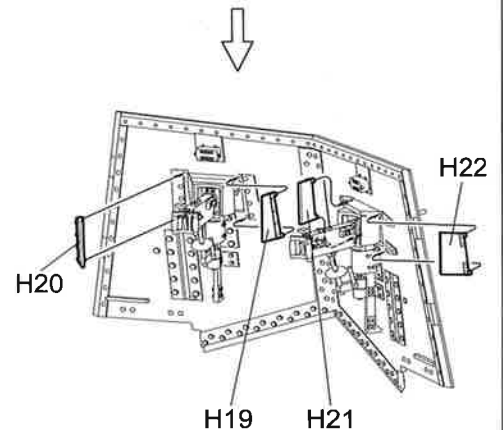
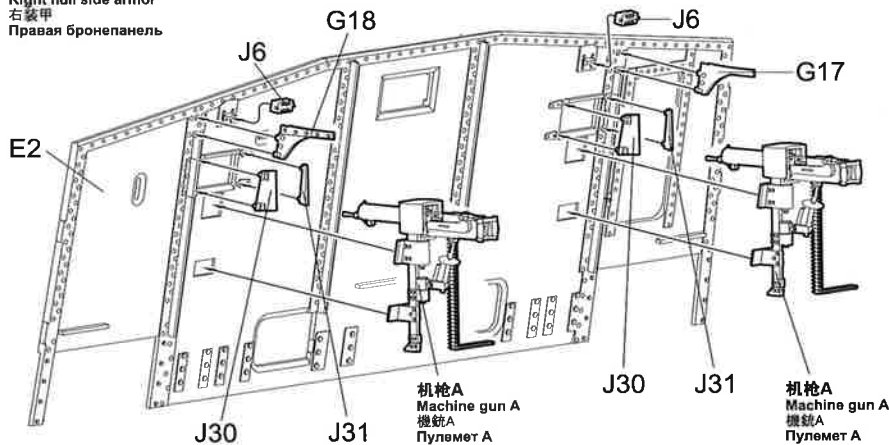
左侧装甲  
Left hull side armor  
左装甲  
Левая бронепанель



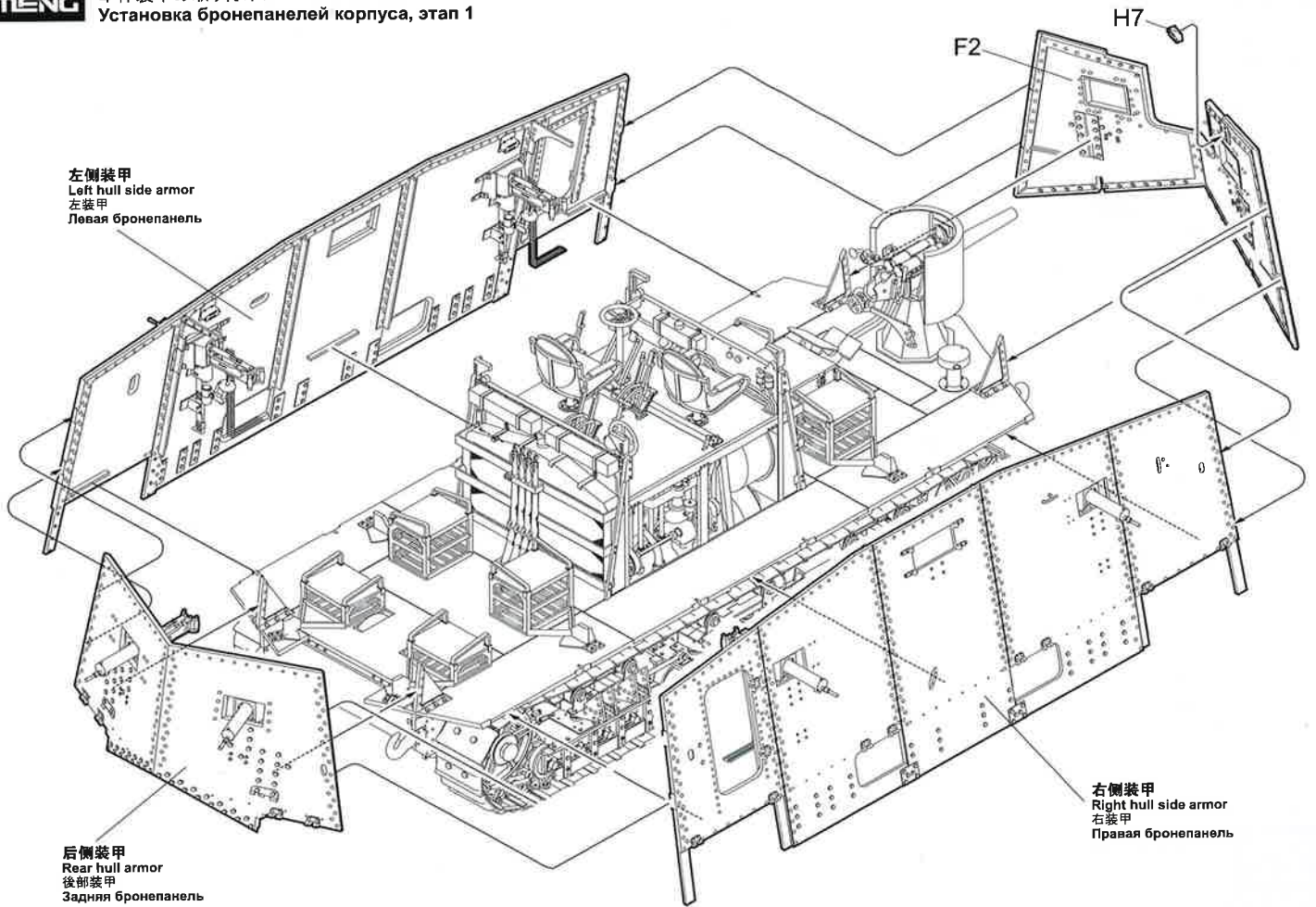
后侧装甲  
Rear hull armor  
後部装甲  
Задняя бронепанель



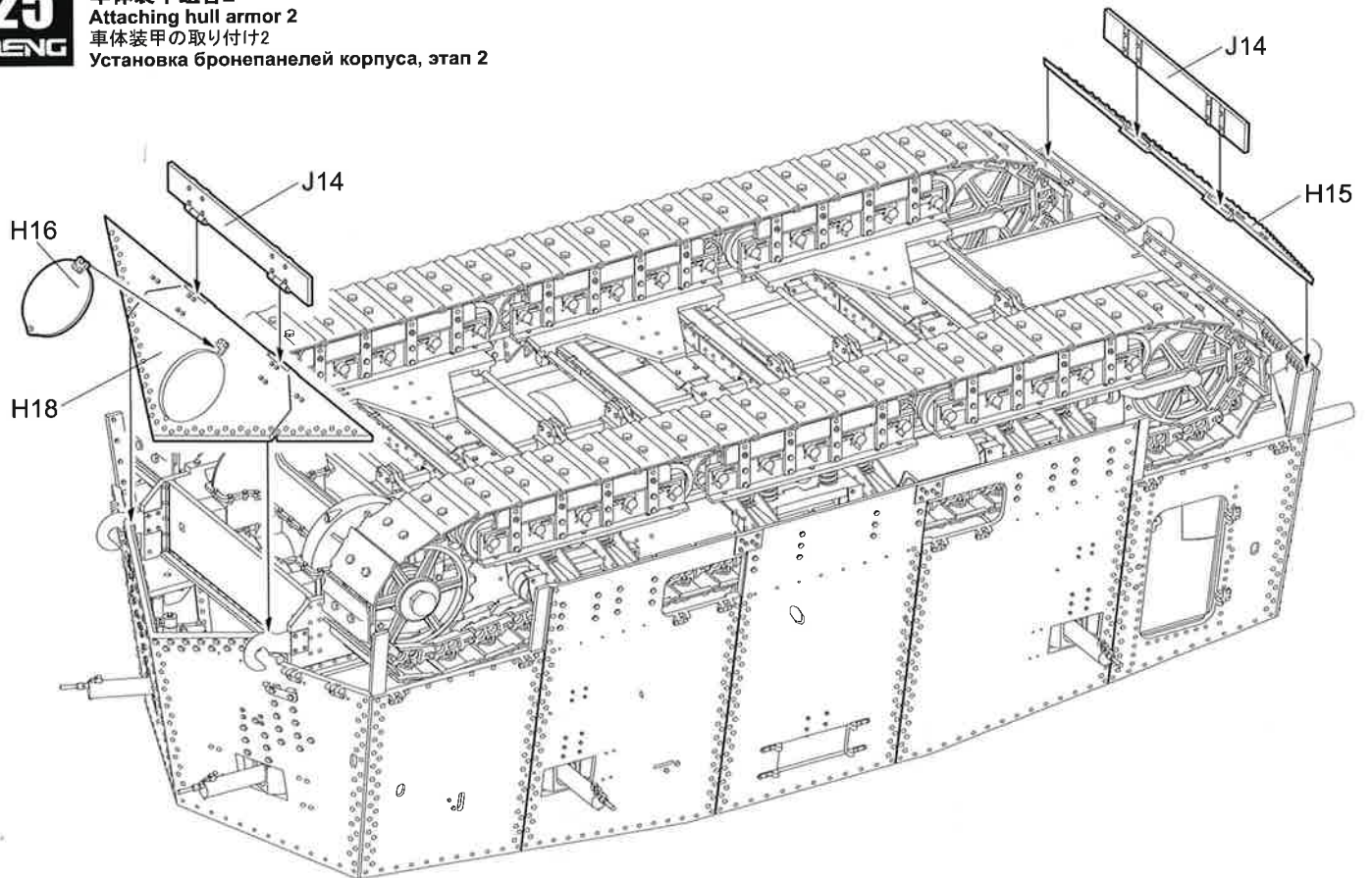
右侧装甲  
Right hull side armor  
右装甲  
Правая бронепанель




**车体装甲组合1**  
Attaching hull armor 1  
車体装甲の取り付け1  
Установка бронепанелей корпуса, этап 1



**车体装甲组合2**  
Attaching hull armor 2  
車体装甲の取り付け2  
Установка бронепанелей корпуса, этап 2



**牵引钩保护罩组合**  
Attaching cover over towing hook  
牵引フックカバーの取り付け  
Установка ограждений для буксирного крюка

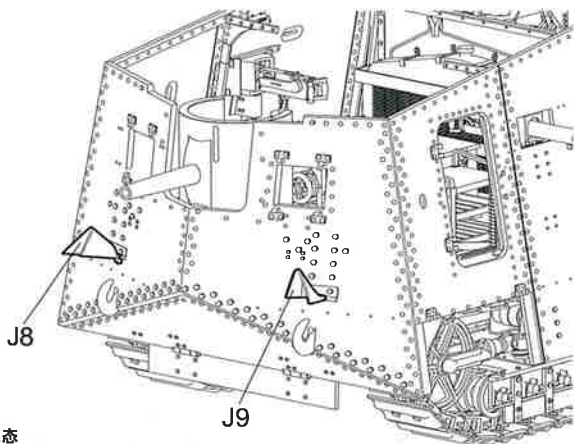
 此图标所指示处需切除。  
Remove. 指示的部分を切り取ります。  
Удалить.

牵引钩保护罩  
Cover over towing hook  
牵引フックカバー  
Ограждение для буксирного крюка

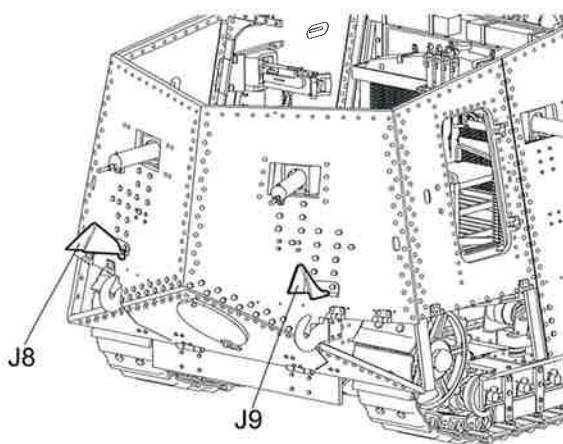


 **打开状态**  
Open position  
開状態  
Открытое положение

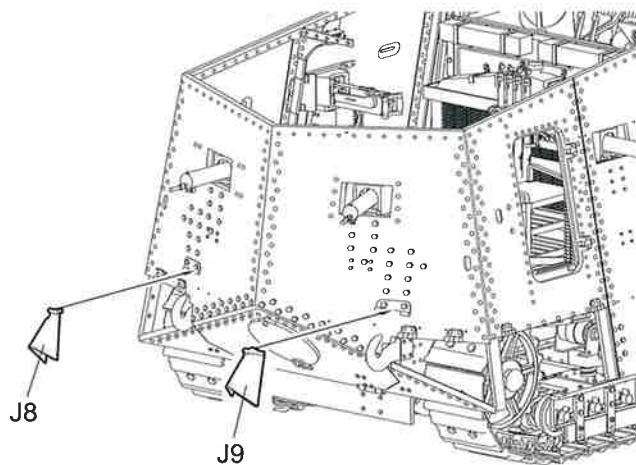
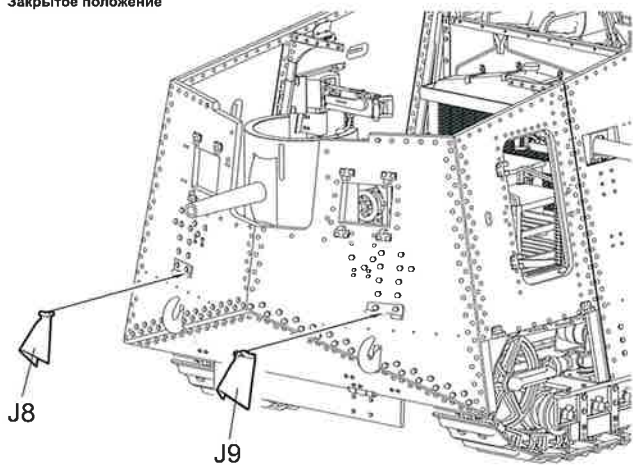
 **关闭状态**  
Closed position  
閉状態  
Закрытое положение



**打开状态**  
Open position  
開状態  
Открытое положение

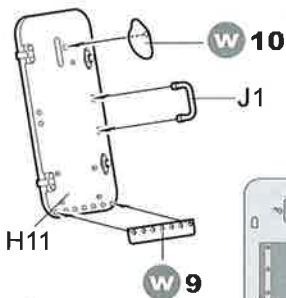


**关闭状态**  
Closed position  
閉状態  
Закрытое положение

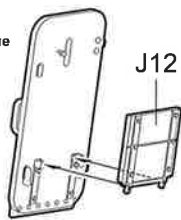


**车门组装**  
Door assembly  
ドアの組み立て  
Сборка двери

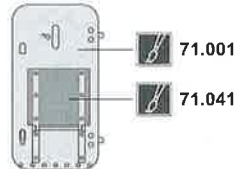
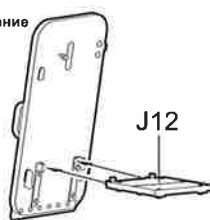
左侧车门  
Left door  
左ドア  
Левая дверь



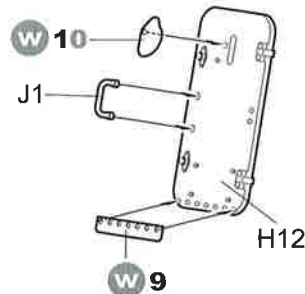
**打开状态**  
Open position  
開状態  
Открытое положение



**关闭状态**  
Closed position  
閉状態  
Закрытое положение



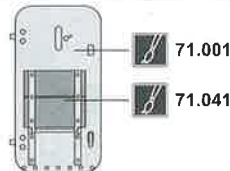
右侧车门  
Right door  
右ドア  
Правая дверь



**打开状态**  
Open position  
開状態  
Открытое положение



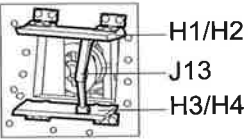
**关闭状态**  
Closed position  
閉状態  
Закрытое положение



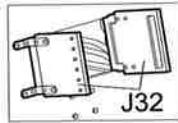
**左侧门窗组合**  
Attaching left side doors and viewing ports  
左侧窓の取り付け  
Установка левой двери и окна

⚠ 所有观察窗内侧为71.001  
The inner side of all viewing ports is painted with 71.001.  
視察窓の内側をホワイト(71.001)で塗装します。  
Внутри стекл: 71.001

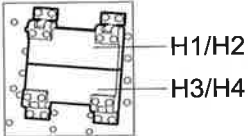
**前观察窗打开状态**  
Forward viewing port in open position  
車体前面の視察窓の開状態  
Открытое положение переднего стекла



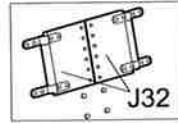
**两侧观察窗打开状态**  
Viewing ports on both sides in open position  
両側面の視察窓の開状態  
Открытое положение обеих сторон



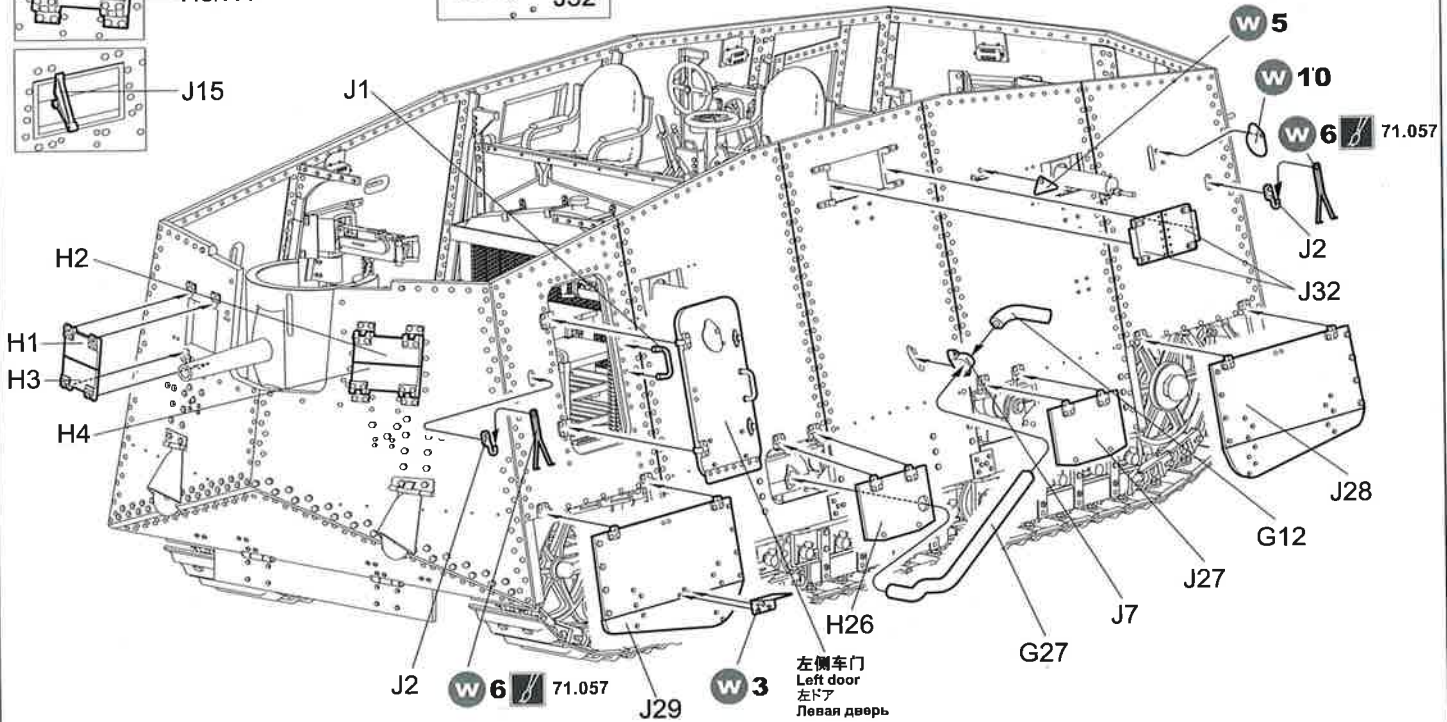
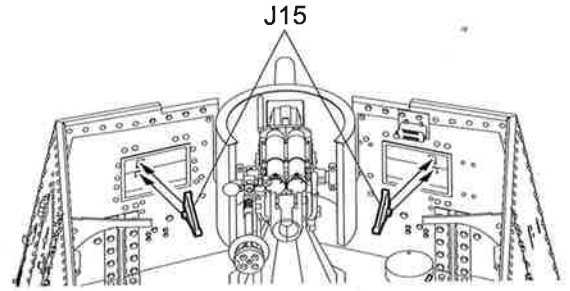
**前观察窗关闭状态**  
Forward viewing port in closed position  
車体前面の視察窓の閉状態  
Закрытое положение переднего стекла



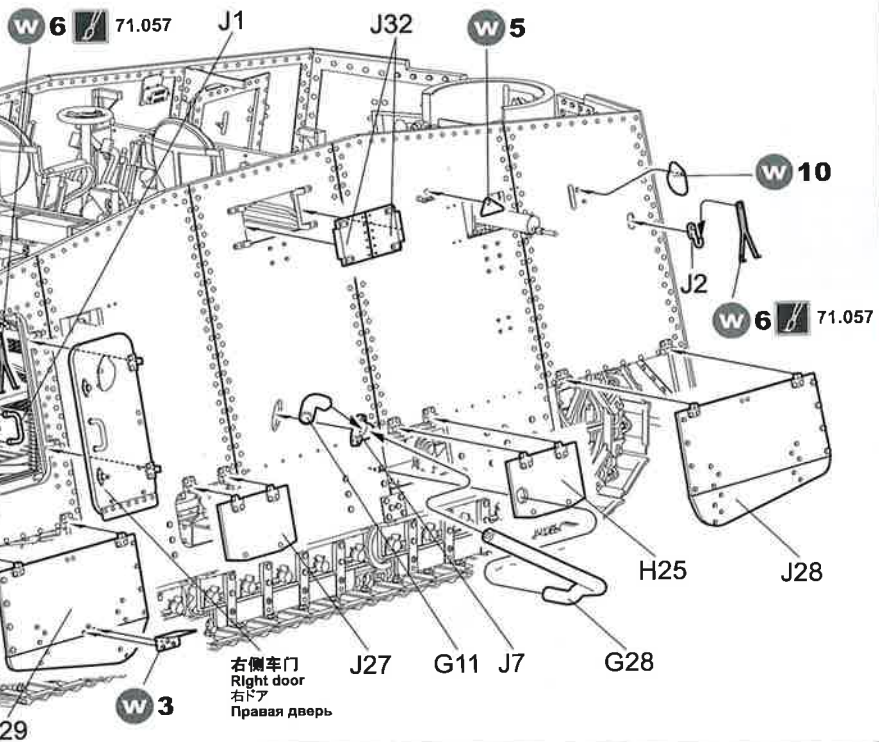
**两侧观察窗关闭状态**  
Viewing ports on both sides in closed position  
両側面の視察窓の閉状態  
Закрытое положение обеих сторон



**前观察窗关闭状态**  
Forward viewing port in closed position  
車体前面の視察窓の閉状態  
Закрытое положение переднего стекла



**右侧门窗组合**  
Attaching right side doors and viewing ports  
右侧窓の取り付け  
Установка правой двери и окна

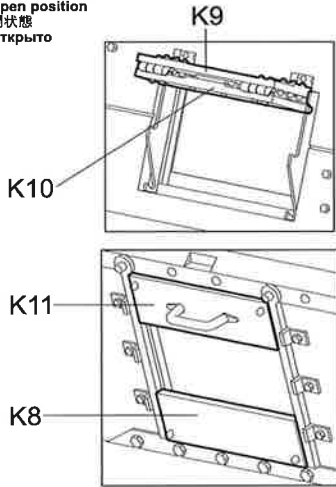


**驾驶室后装甲组装**  
Driver's compartment rear armor assembly  
操縦室の後部装甲の組み立て  
Сборка задних бронезащитных элементов отделения управления

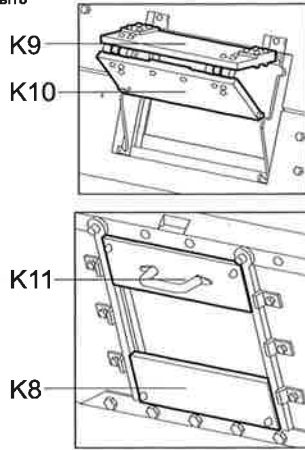


⚠ 驾驶室内部未标色部分为71.001  
⚠ Unmarked parts inside the driver's compartment are painted with 71.001.  
⚠ 操縦室の内部をホワイト(71.001)で塗装します。  
⚠ Части внутри отделения управления без указания цвета:71.001

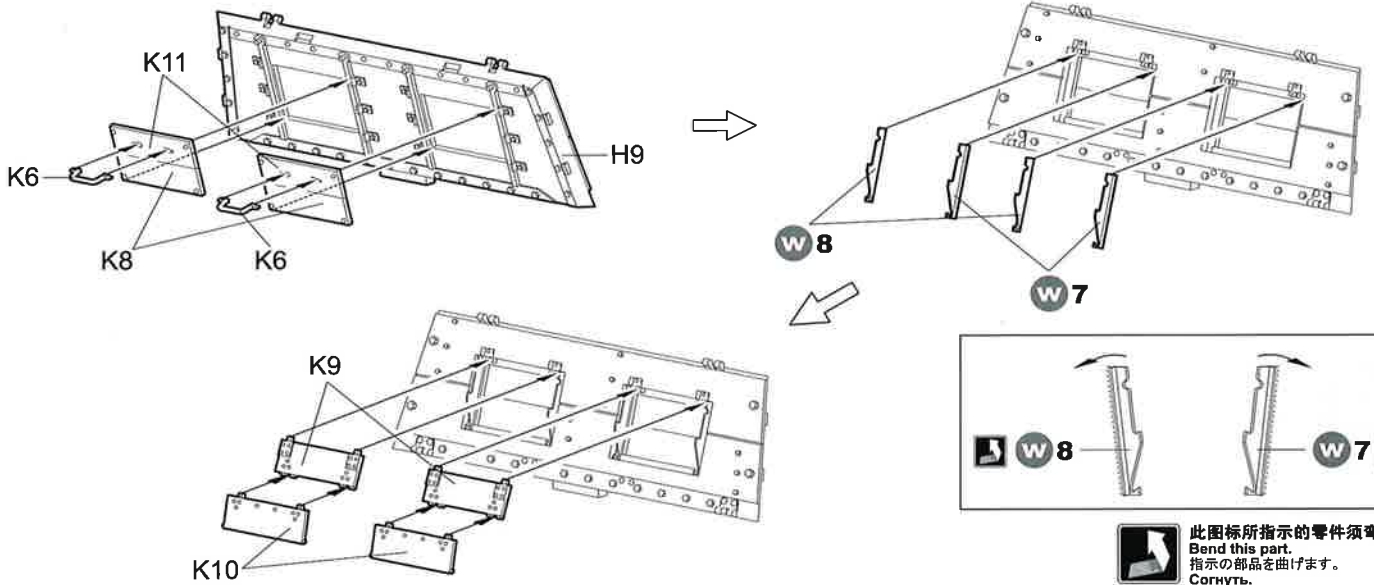
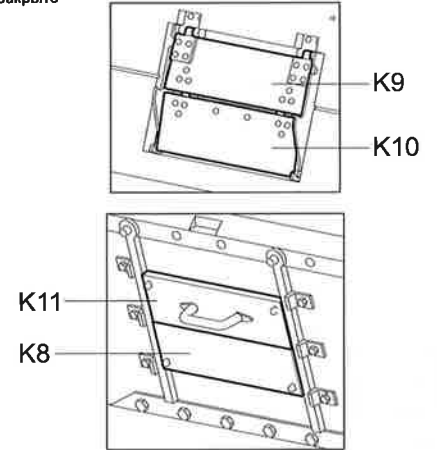
全开状态  
Open position  
開状態  
Открыто



半开状态  
Half-open position  
半開状態  
Полуоткрыто

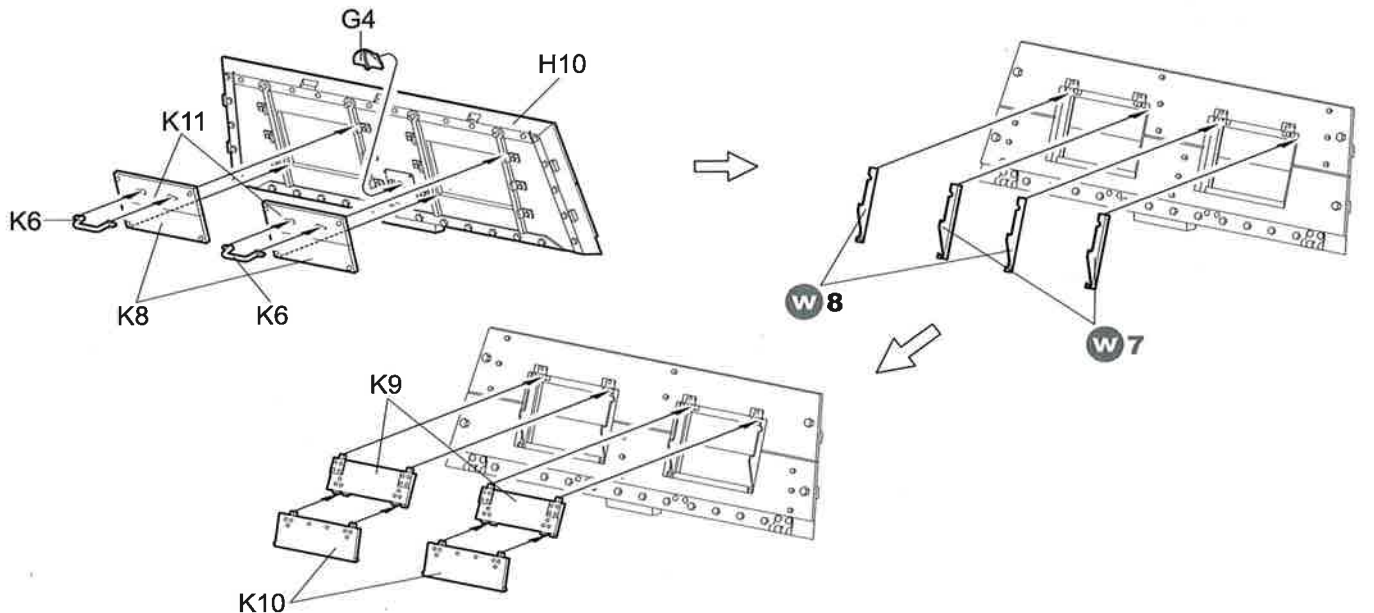


关闭状态  
Closed position  
閉状態  
Закрьюто

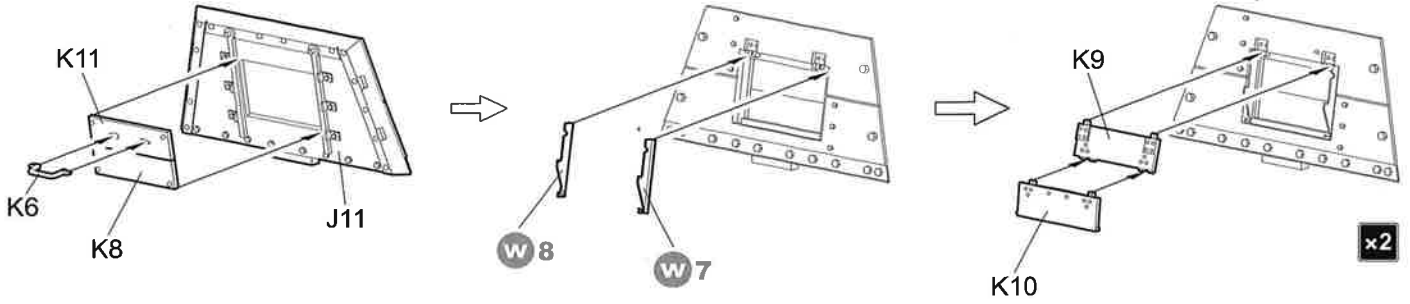


此图标所指示的零件须弯折。  
Bend this part.  
指示の部品を曲げます。  
Согнуть.

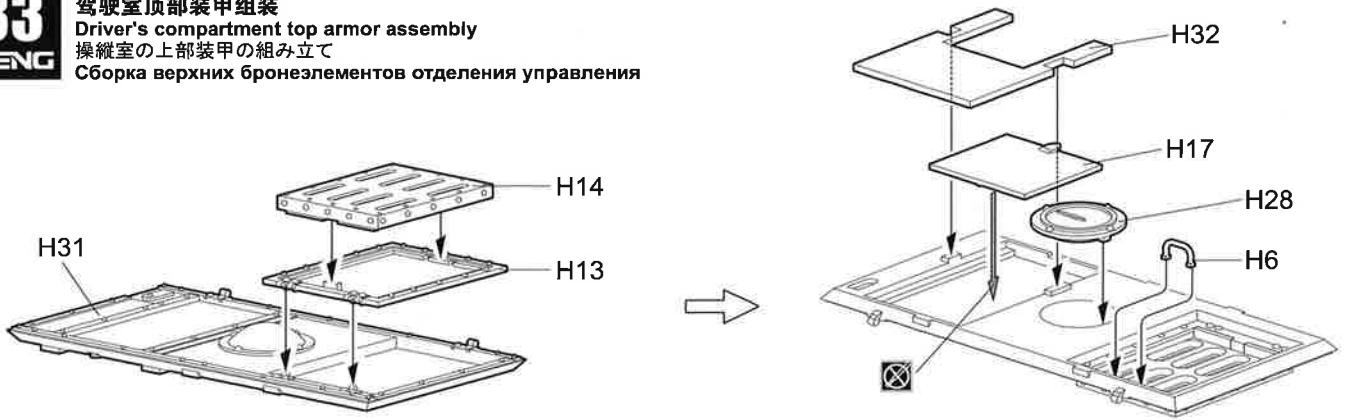
**驾驶室前装甲组装**  
Driver's compartment forward armor assembly  
操縦室の正面装甲の組み立て  
Сборка передних бронезащитных элементов отделения управления



**驾驶室侧装甲组装**  
Driver's compartment side armor assembly  
操縱室の側面装甲の組み立て  
Сборка боковых бронезащитных элементов отделения управления



**驾驶室顶部装甲组装**  
Driver's compartment top armor assembly  
操縱室の上部装甲の組み立て  
Сборка верхних бронезащитных элементов отделения управления



**驾驶室装甲组合**  
Attaching driver's compartment armor  
操縱室装甲の取り付け  
Установка бронезащитных элементов отделения управления

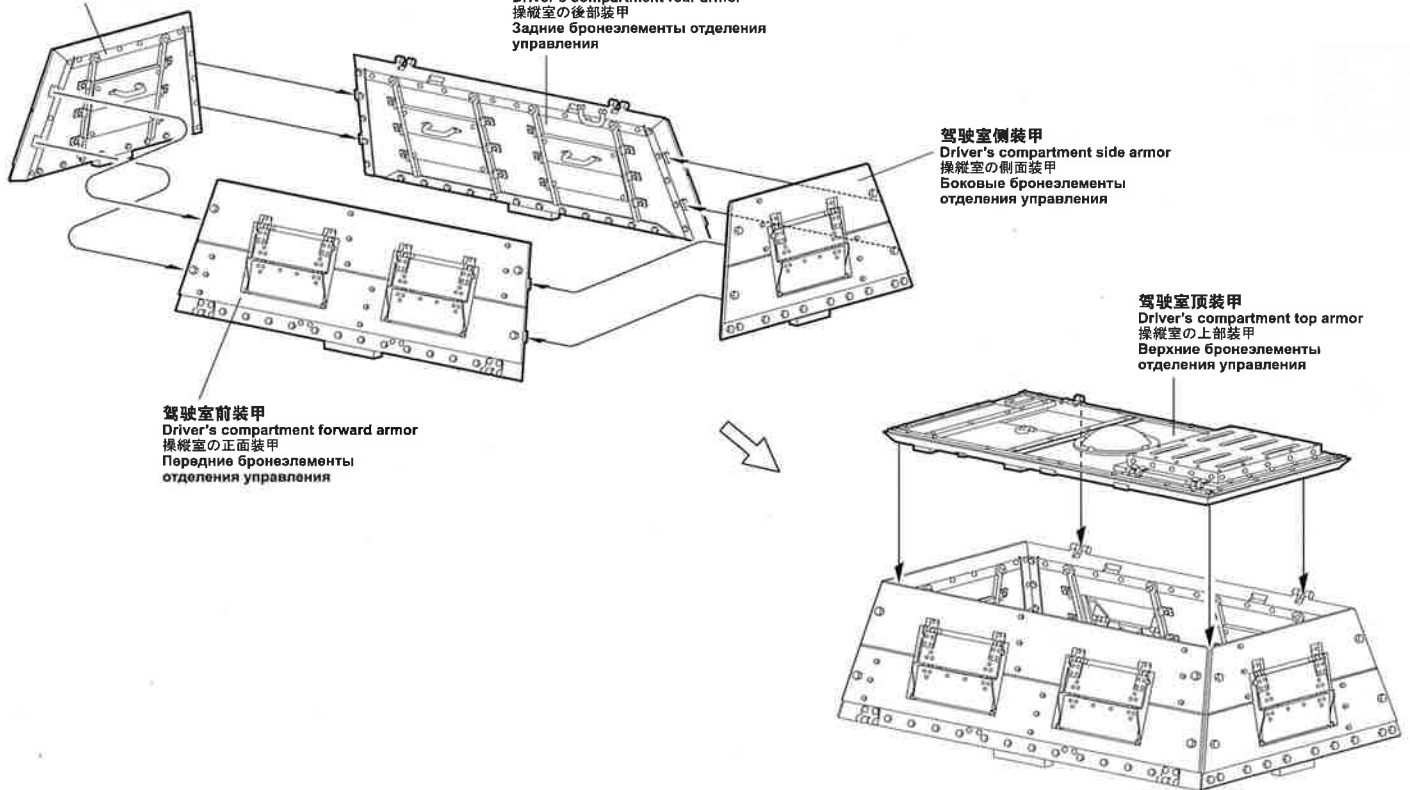
**驾驶室侧装甲**  
Driver's compartment side armor  
操縱室の側面装甲  
Боковые бронезащитные элементы  
отделения управления

**驾驶室后装甲**  
Driver's compartment rear armor  
操縱室の後部装甲  
Задние бронезащитные элементы  
отделения управления

**驾驶室侧装甲**  
Driver's compartment side armor  
操縱室の側面装甲  
Боковые бронезащитные элементы  
отделения управления

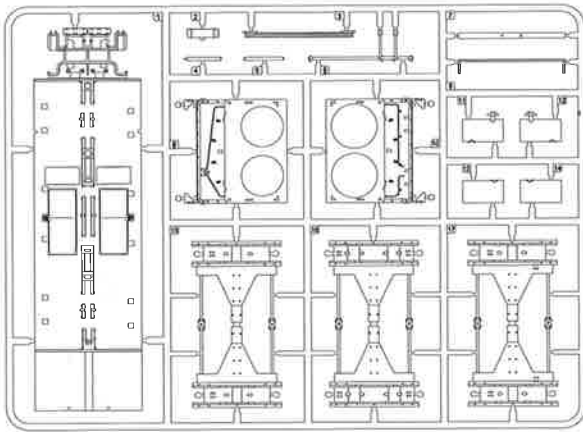
**驾驶室顶装甲**  
Driver's compartment top armor  
操縱室の上部装甲  
Верхние бронезащитные элементы  
отделения управления

**驾驶室前装甲**  
Driver's compartment forward armor  
操縱室の正面装甲  
Передние бронезащитные  
элементы  
отделения управления

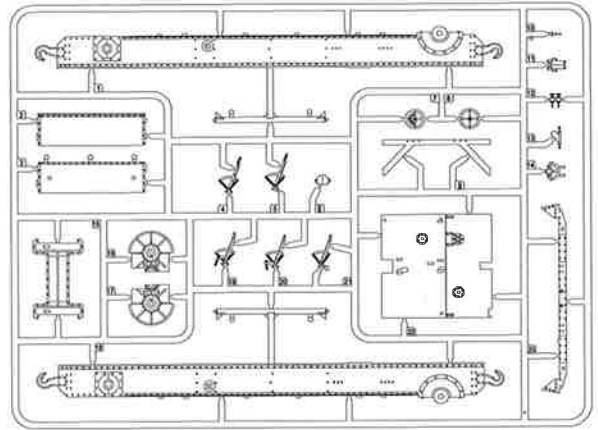




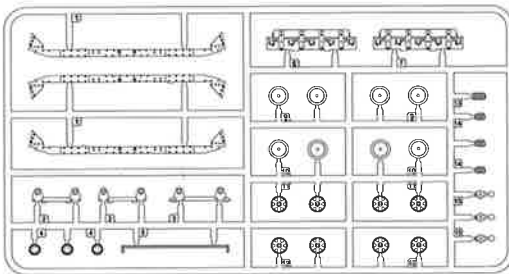
A Parts



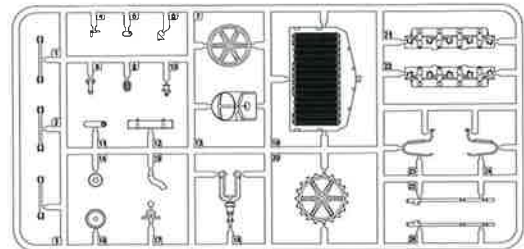
B Parts



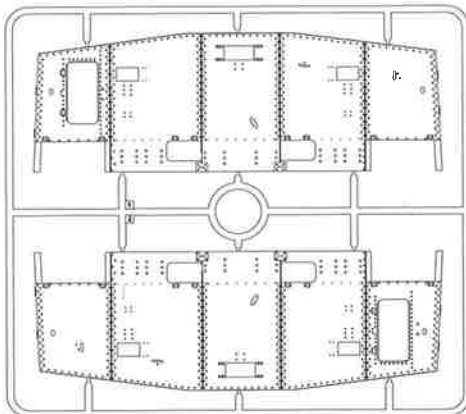
C Parts x4



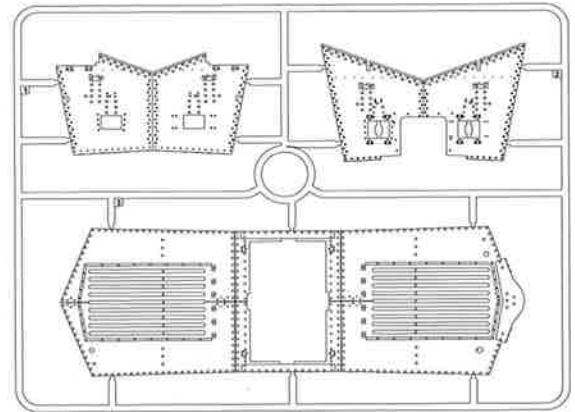
D Parts x2



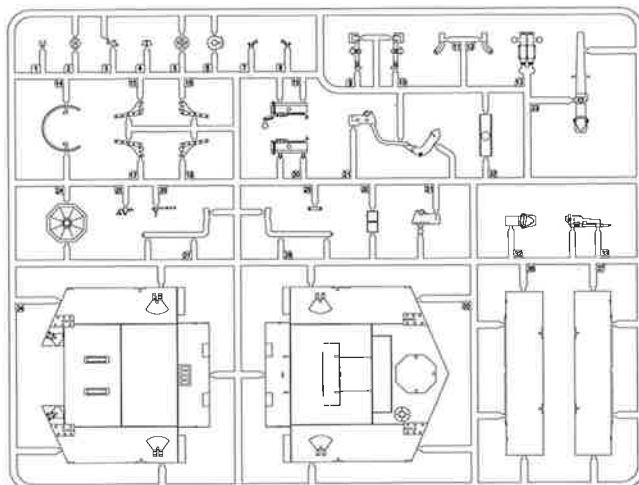
E Parts



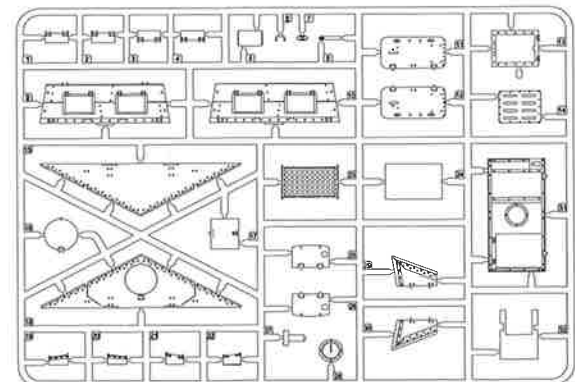
F Parts



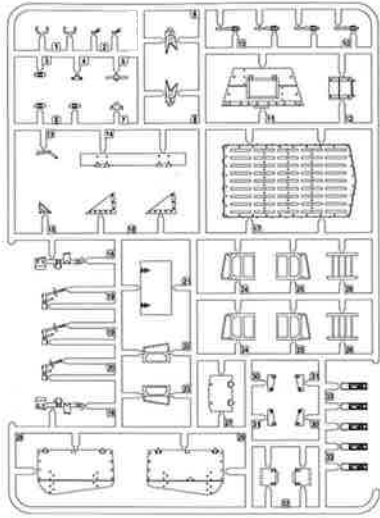
G Parts



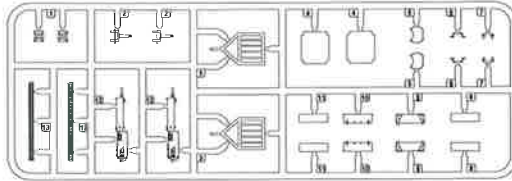
H Parts



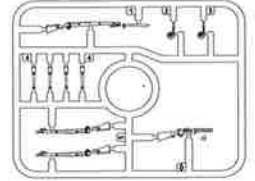
J Parts ×2



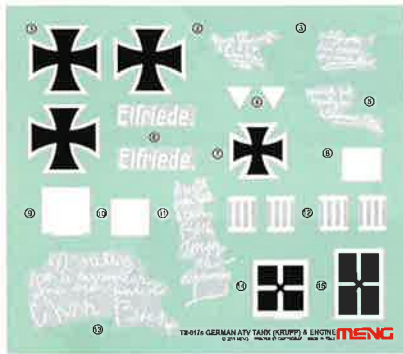
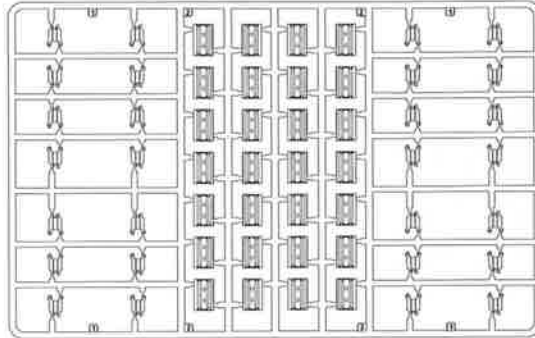
K Parts ×3



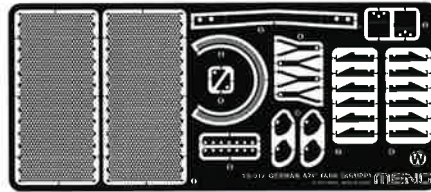
P Parts ×2



L Parts ×4

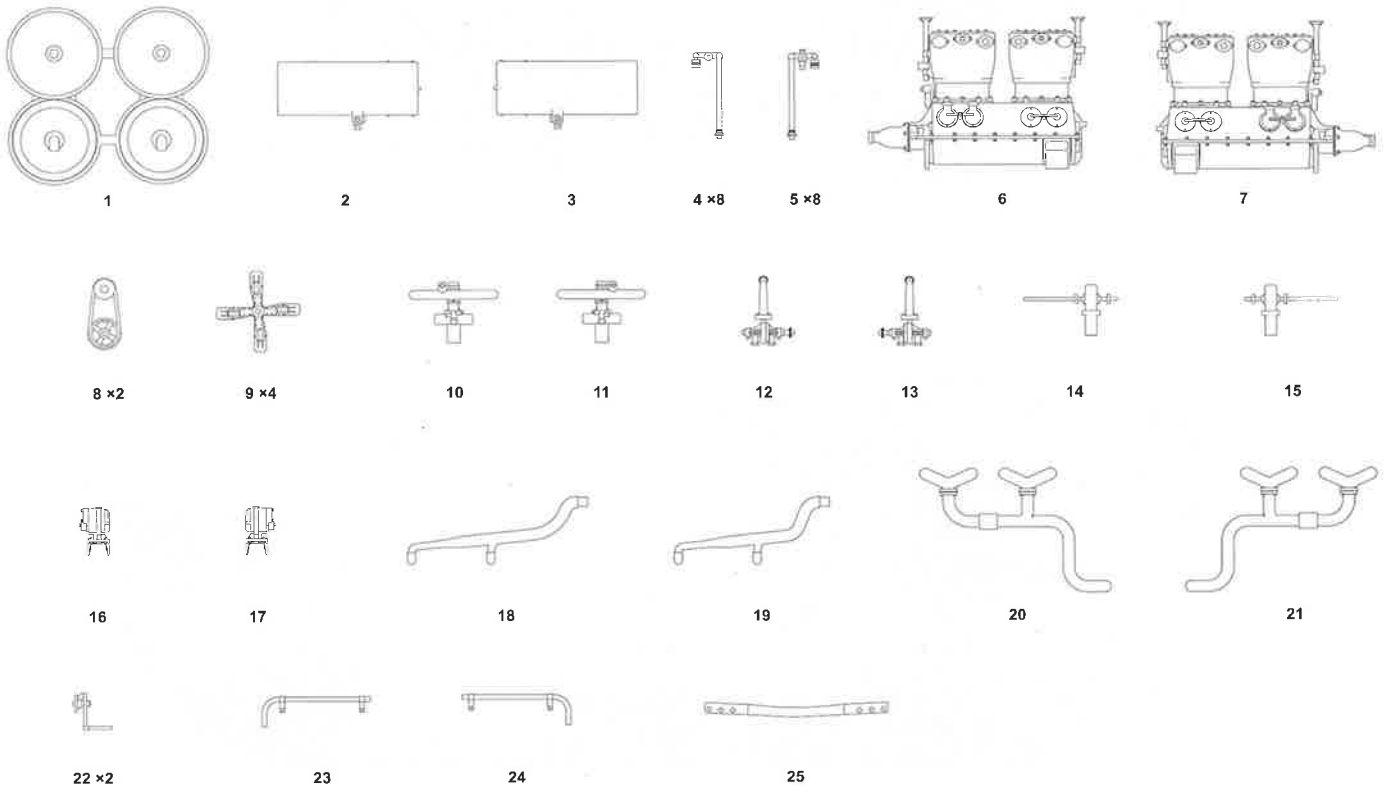


水貼  
 Decal  
 スライドマーク  
 Декаль




 W Parts

树脂件  
 Resin parts  
 レジンパーツ  
 Детали из смолы



德国陆军第2坦克分队542号车 "Elfriede" 1918年4月24日 法国维莱-布勒托讷附近

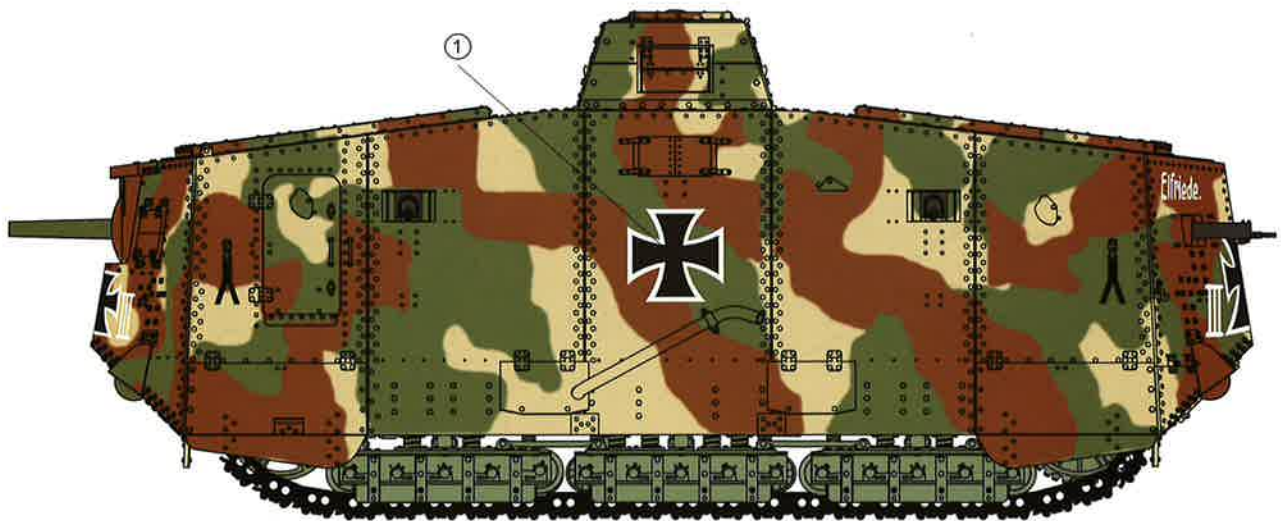
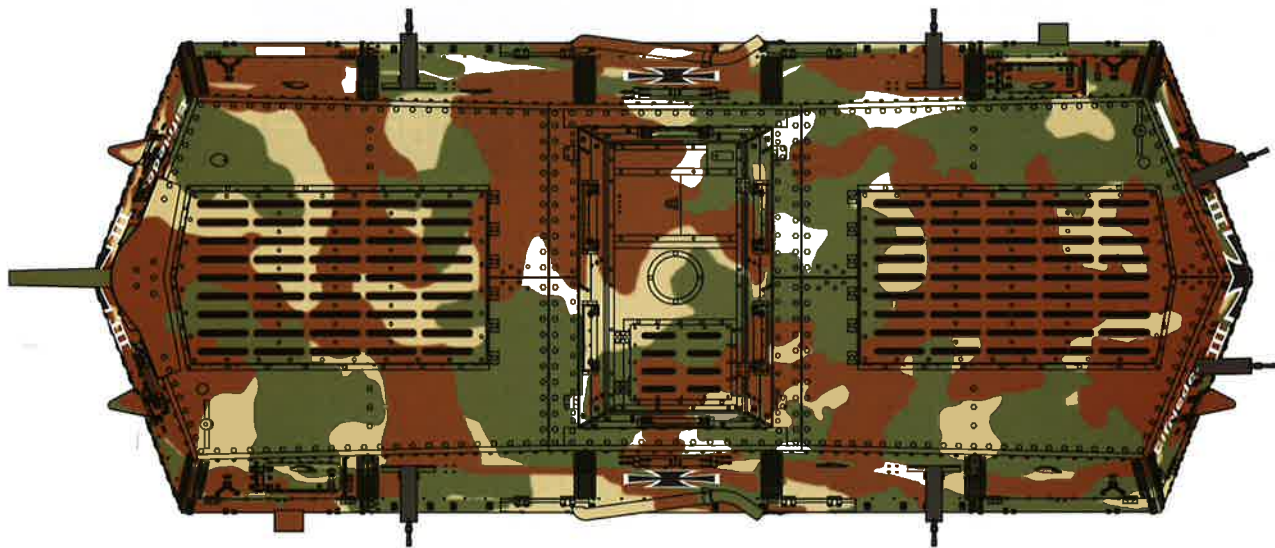
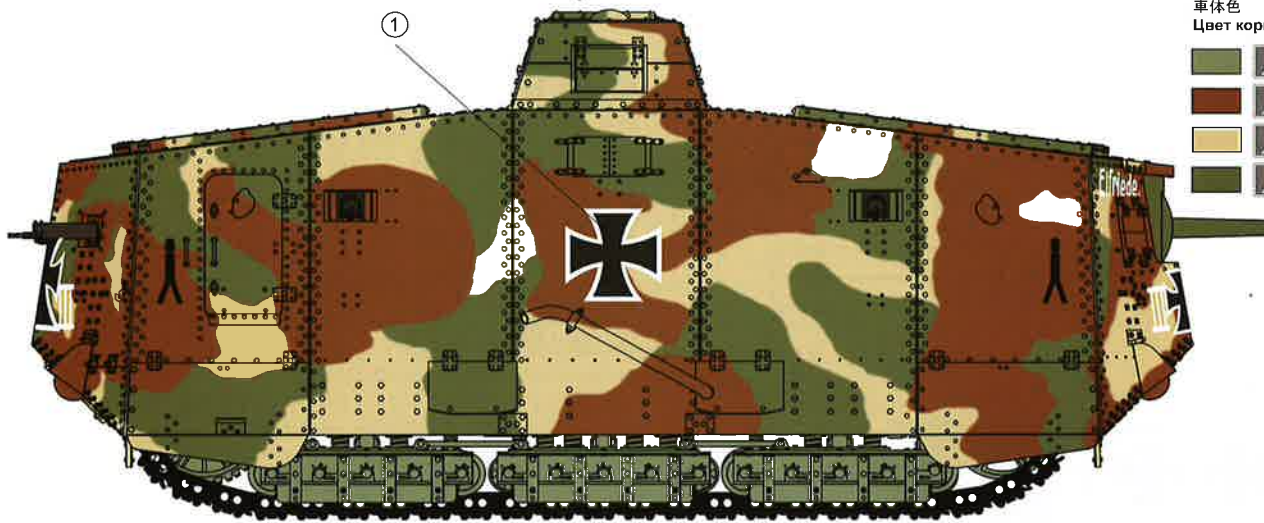
542 "Elfriede", Abt.2, German Army, near Villers-Bretonneux, France, April 24, 1918

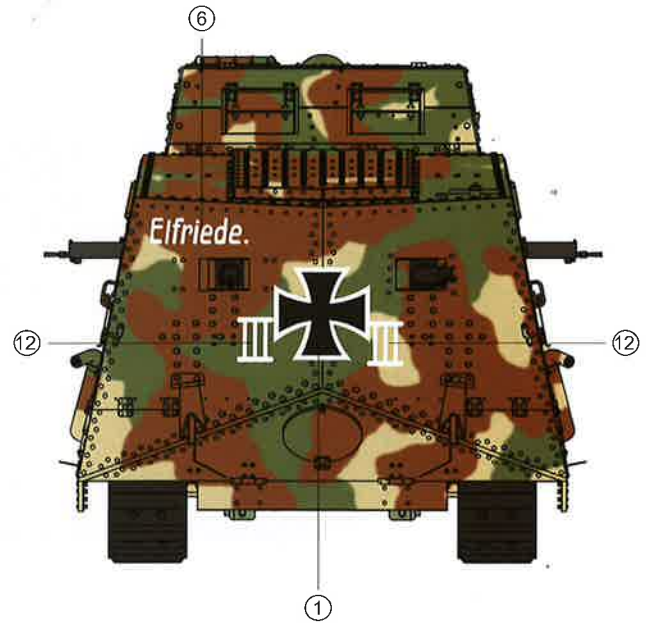
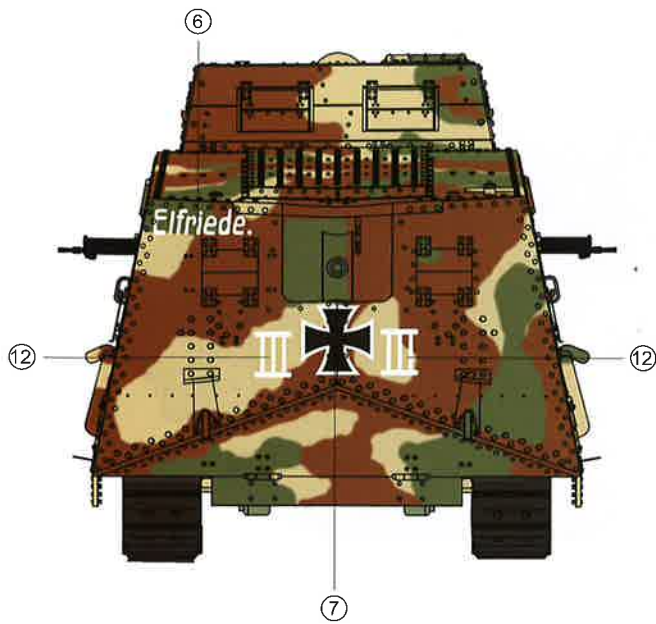
ドイツ軍第2戦車隊「シュヌック号 (sn.504)」1918年4月24日 ヴィレス・ブルトヌーの近く

№.542 «Эльфриде» из состава 2-ой танковой группы немецкой армии, 24 апреля 1918 г., около Виллер-Бретонне Франции.

车体色  
Body color  
車体色  
Цвет корпуса

		71.006
		71.036
		71.075
		71.093

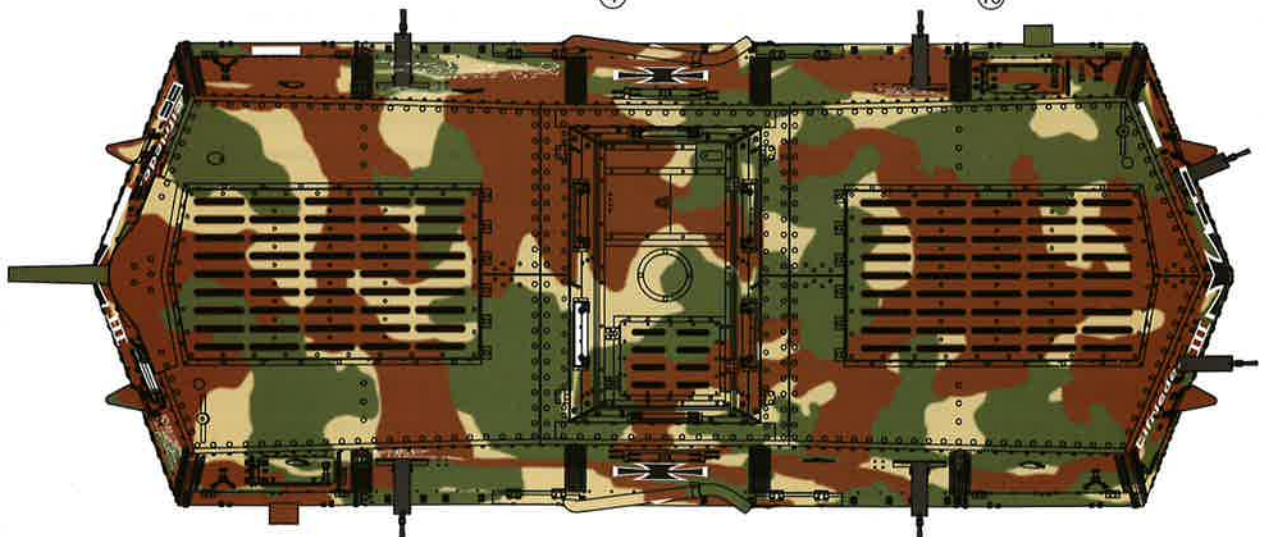
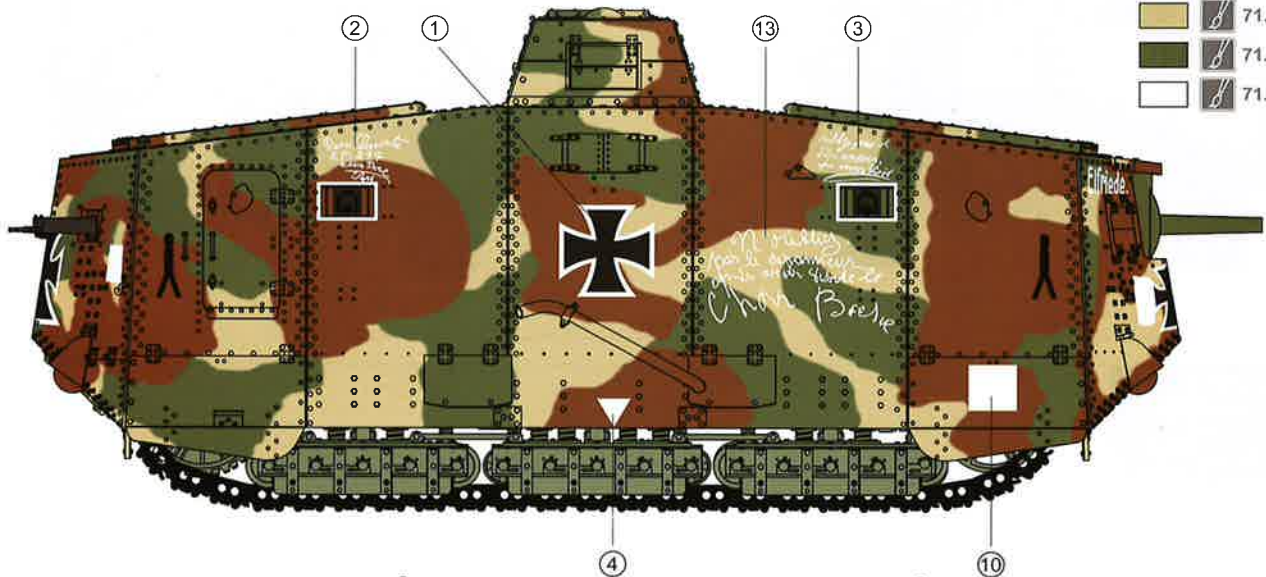


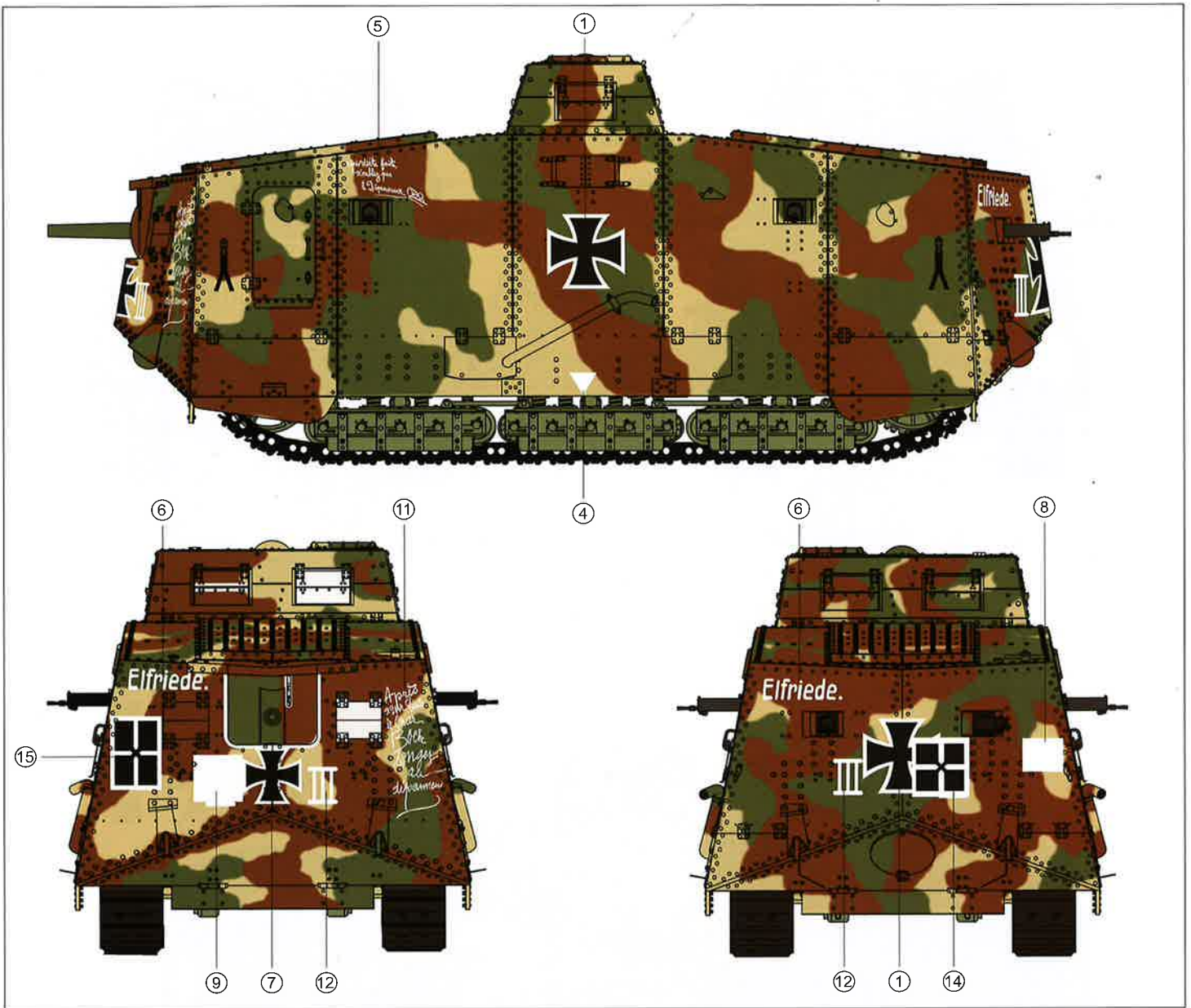


**Б** 法国战利品展 1918年10月 法国巴黎  
 Exhibition of Spoils of War, Paris, France, October 1918  
 フランス戦利品展示 1918年10月 フランス・パリ  
 На выставке военных трофеев, октябрь 1918г., Париж.

车体色  
 Body color  
 車体色  
 Цвет корпуса

		71.006
		71.036
		71.075
		71.093
		71.001





颜色对照表  
Color reference  
カラー对照表  
Таблица цветов

Color Name	English	Japanese	Color Name	English	Color Code
皮革红	Red Leather	レッドレザー	Кожа красно-коричневая	70.818	Reddish-brown swatch
帆布色	Sail Color	バフ	Хаки (брезент)	70.976	Tan swatch
白色	White	ホホワイト	Белый	71.001	White swatch
迷彩绿	Camouflage Green	カムフラージュライトグリーン	Камуфляжный зелённый	71.006	Light green swatch
橄榄绿	Olive Green	オリーブグリーン	Коричнево-оливковый	71.007	Olive green swatch
麻色	Hemp	ヘンプ	Бежевый	71.023	Beige swatch
迷彩棕	Camouflage Brown	マホガニー	Камуфляжный коричневый.	71.036	Dark brown swatch
红棕	Red Brown	タンクブラウン	Красно-коричневый	71.041	Dark red-brown swatch
淡灰色	Light Grey	ライトグレイ	Светло-серый	71.050	Light grey swatch
黑色	Black	ブラック	Черный	71.057	Black swatch
银色	Silver	シルバー(メタリック)	Серебристый	71.063	Silver swatch
黄铜色	Brass (Metallic)	ブライтプラス(メタリック)	Латунный	71.067	Brass swatch
枪金属	Gungrey (Metallic)	ガン(メタリック)	Металлический серый	71.072	Gunmetal grey swatch
金属黑	Black (Metallic)	ブラック(メタリック)	Темный(металлик)	71.073	Dark metallic black swatch
沙黄	Sand	サンド	Песочный	71.075	Sand swatch
原野灰	Field Green	フィールドグリーン	Серый	71.093	Dark grey swatch



BN

