

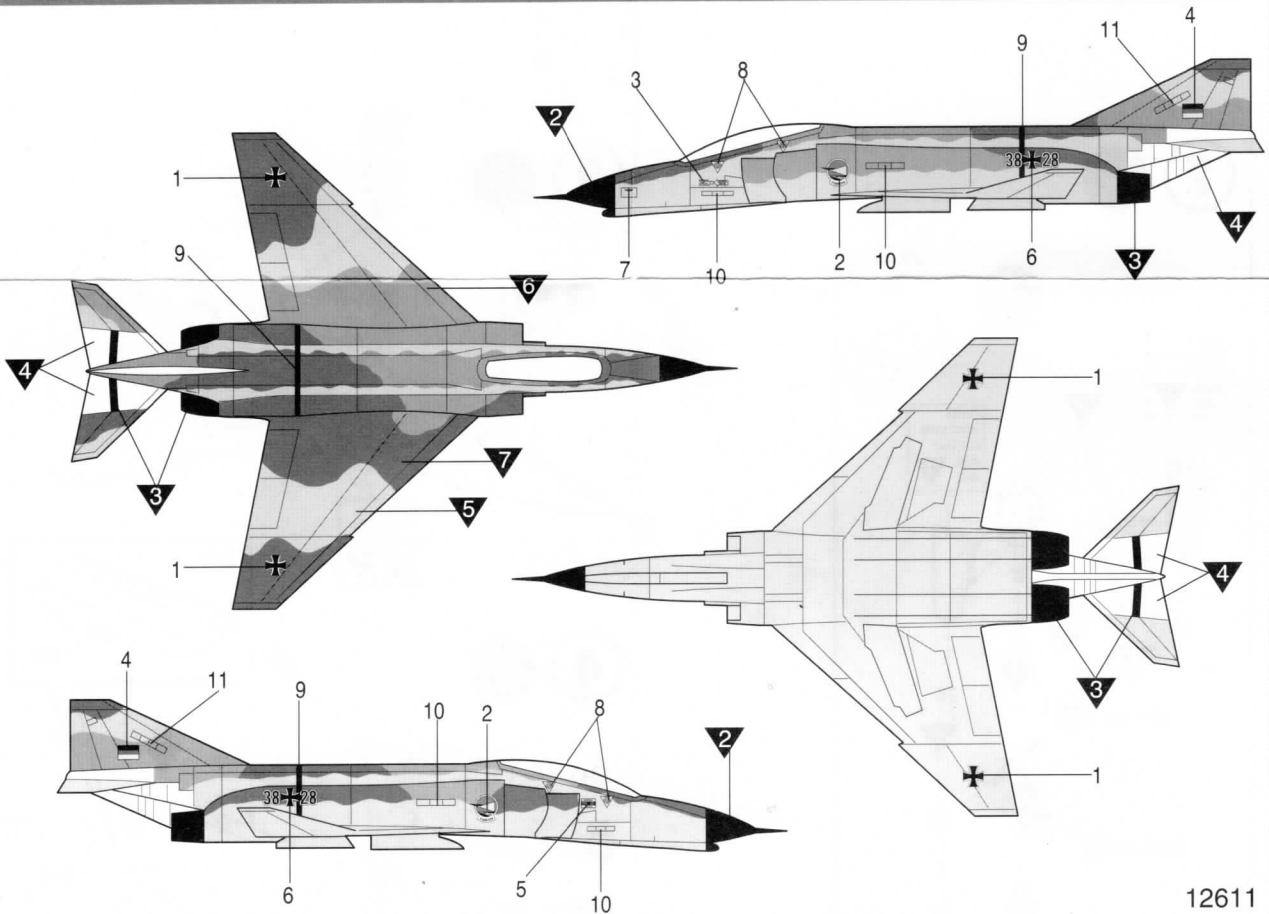
SCALE
1/144

F-4F



ACADEMY
HOBBY MODEL KITS

Painting & Decal placement 색칠 및 전사지 붙이기



12611

<READ THIS BEFORE YOU BEGIN>

- Study the instructions before assembling. - Check the fit of each piece before cementing into place.
- Do not use too much cement to join parts. - Never use cement or paint near open flame.
- Open a window or make area well ventilated when cement or paint is in use.
- Tear up and throw away the empty plastic bags to avoid danger of suffocation for little children.

<ALLGEMEINE HINWEISE>

- Die Anordnung der Bauteile ist aus den Zeichnungen der Anleitung ersichtlich.
- Die Teile vor dem Verkleben ungeleimt zusammenhalten, um ihren paßsitz zu prüfen.
- Klebstoff nicht zu dick auftragen. - Klebstoff und Farben niemals in der Nähe einer Flamme verwenden.
- Während der Bemalung mit Spritzpistole oder Pinsel für frische Luftzufuhr, z.B. öffnen des Fensters, sorgen.
- Bausatz von kleinen Kindern fernhalten. Verhüten Sie, daß Kinder irgendwelche Bauteile in den Mund nehmen oder Plastiktüten über den Kopf ziehen.

■ 조립하기 전에

- 부품을 조립하기 전에 설명서를 잘 읽어본 후 조립한다.
- 부품을 자를 때에는 칼이나 니퍼로 깨끗이 잘라준다.
- 접착제를 사용할 곳과 사용하지 않는 곳에 주의하고 너무 많이 바르지 않도록 한다.
- 접착하기 전에 부품을 맞추어 확인한 후 조립한다.
- 에나멜 페인트나 접착제를 사용할 때는 창문을 열어 환기를 시키고 화기를 멀리한다.
- 사용 후 남은 부품은 어린 아이들의 손에 닿지 않도록 잘 처리한다.



<LISEZ CE QUI SUIT AVANT DE COMMENCER LE MONTAGE>

- Etudier les schémas d'assemblage. - Contrôler que chaque pièce soit bien conforme avant de la coller à sa place.
- N'utilisez pas trop de colle pour réunir les pièces. - Ne jamais manipuler la colle ou peinture à proximité d'une flamme.
- Aérer soigneusement la pièce où vous peignez/ouvrir la fenêtre).
- Après avoir sorti les pièces du sac en plastique, déchirer le sac afin d'éviter que les enfants ne le mettent sur la tête et ne s'étouffent.

<組み立てる前に>

- 組み立てる前に説明書をお読み下さい。 -部品をランナーから切りはずす時は模型用ニッパーとカッターを使用します。
- 接着剤を少しの量に塗ることがきれいに仕上がるコツです。 -接着する前に部品を合わせて確かめます。
- 接着剤や塗料を使用する時はときとき窓を開けて換気に気をつけましょう。
- 組み立て後の部品やビニール袋は小さな子供の手の届かない安全な所に保管して下さい。



장착한다
Cement parts
Coller
Kleben
Pegar
Incollare
Colar
Kleven



붙이지 않는다
Do not cement
Ne pas coller
Nicht kleben
No pegar
Non incollare
Nao colar
Niet kleven



3 수반을 조립한다.
Repeat operation
Répéter l'opération
Vorgang wiederholen
Repitir la operacion
Repitire
Repitir a operação
Herhalen



판시지를 붙인다.
Decals
Décalcomanies
Abziehbild



9 무게추를 넣는다.
Add weight
Lester
Gewicht



구멍이나 홈을 채워준다.
Use filler
Mastiquer
Schließen



잘라낸다
Cut away
Couper
Schneiden
Cortar
Tagliare
Cortar
Snijden



선택한다
Optional parts
Choix
Auswahlmöglichkeit
Election
Scelta
Opcao
Keuze



반대측도 조립한다.
Repeat for opposite side
Répétition de la page
Wiederholung für gegenüberliegende Seite



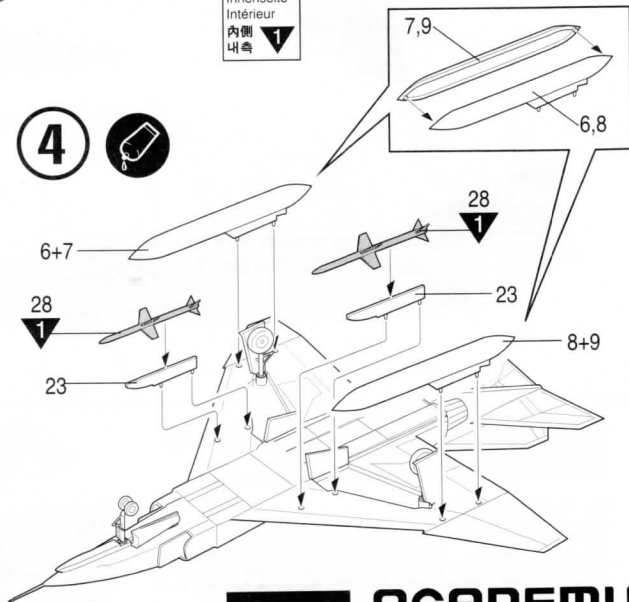
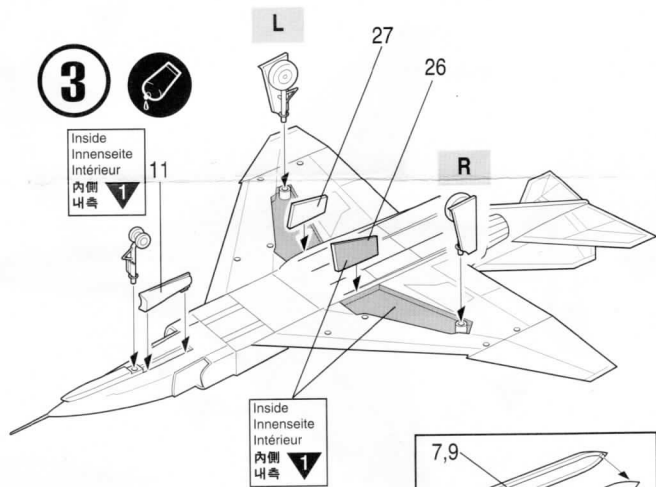
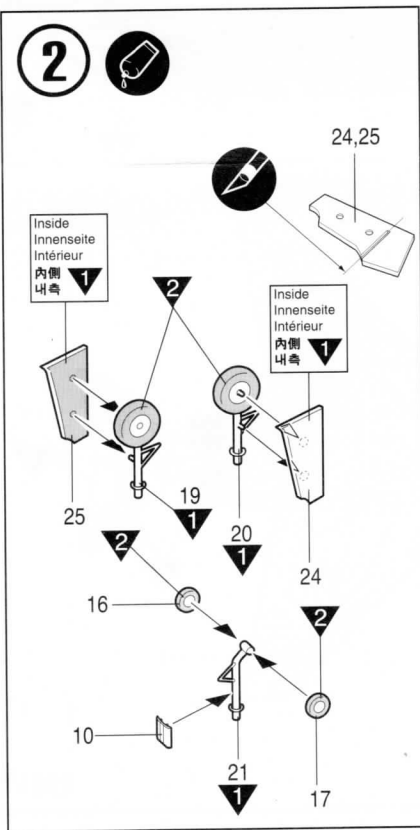
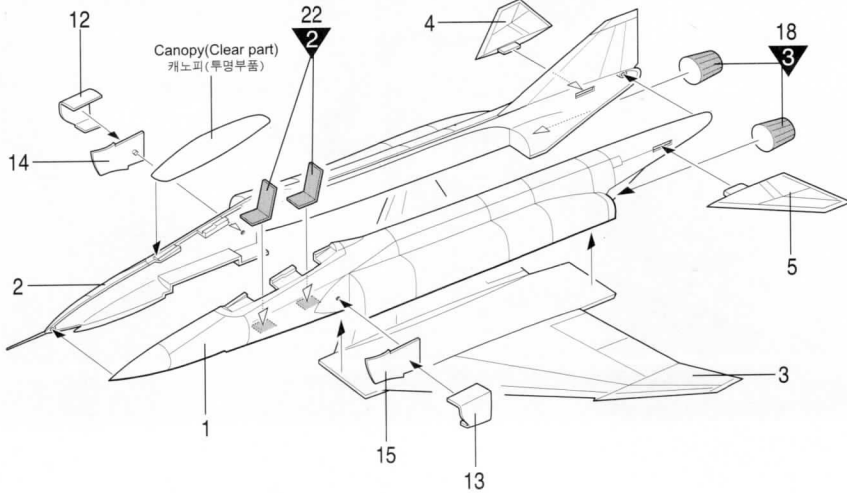
구멍을 뚫어준다.
Make hole
Faire un trou
Öffnen



주의한다.
Be careful
Faire attention
Hier Vorsicht



색칠 및 전사지 붙이기 번호
Painting scheme number
Numeros de la lista de pinturas
Lackierschemanummer



▼	GSI CREDS	AGSHEX		LIFE COLOR	HUMBROL	TESTOR/MODEL MASTER		유광한색
		HOBBY COLOR	Mr. COLOR			ENAMEL	ACRYL	
1	WHITE	H<1>	1	LC51	22	1745	4696	유광한색
2	FLAT BLACK	H<12>	33	LC02	33	1749	4768	무광검정색
3	METALLIC GRAY	H<28>	61	LC78	12533	1795	4681	메탈릭 그레이
4	SILVER	H<8>	8	LC74	11	1790	4678	은색
5	LIGHT GRAY			308(70%) +317(30%)	UA026(70%) +UA003(30%)			라이트 그레이
6	STONE GRAY	F326307						스톤그레이
7	DARK GULL GRAY	F326231	317	317	UA033	140	4755	다크 걸그레이

ACADEMY
HOBBY MODEL KITS

ACADEMY
ACADEMY PLASTIC MODEL CO., LTD.
521-1 Yonghyeon-dong, Uijongbu-si, Gyeonggi-do, Korea
고객상담센터: 080-969-7000



WARNING IN ASSEMBLY OF MODEL KITS

조립전의 주의사항



보호자 분들은 반드시 읽어 주십시오.

- 조립하기 전에 취급 설명서를 필히 읽어 내용을 충분히 이해한 상태에서 조립하여 주십시오.
- 부품을 자를 때는 해당번호를 확인한 뒤 니퍼 등으로 깨끗이 잘라 주십시오. 칼을 이용하여 부품을 다듬고 자를 경우 손을 다치지 않도록 세심한 주의를 기울여 주십시오.
- 작은 부품 등을 절대로 입에 넣지 마십시오. 자칫 질식 등의 위험이 있습니다.
- 혹시 먹을 우려가 있으므로, 3세 미만의 어린이에게는 절대로 주지 마십시오.
- 잘라낸 부품은 깨끗이 다듬어 조립하고 남은 쓰레기는 분리하여 잘 버려 주십시오.
- 기능상 부득이하게 튀어나온 부분이 있을 수 있습니다. 취급시 충분한 주의를 기울여 주십시오.
- 제품 및 부품이 포장된 비닐봉지는 개봉 후 어린이의 손에 닿지 않는 곳에 잘 버려 주십시오. 머리에 뒤집어 쓰거나 얼굴을 덮을 경우 질식의 위험이 있습니다.
- 색칠 및 접착을 위하여 모형용 도료 및 접착제 등을 사용할 때에는 창문을 열어 환기를 시키고 화기를 멀리하여 주십시오. 사용하고 남은 도료 및 접착제는 어린이의 손이 닿지 않는 곳에 잘 보관하여 주십시오.
- Before starting to assemble, read the instruction manual very carefully to understand the instructions completely.
- Before cutting parts off a sprue, check the part number again and use the appropriate tool, such as nippers to cut it clearly. Take care not to injure yourself whilst using the modelling knife to cut or trim parts.
- Avoid danger of suffocation by never putting small parts in the mouth which can be accidentally swallowed.
- Keep away from children under 3 years old.
- The product may have some protruding parts for functional reasons. Take care when handling these.
- After cutting a part off a sprue, trim it cleanly to assemble and ensure proper disposal of all waste material.
- Plastic bags packed with the product and parts should be disposed of in an appropriate place immediately. Keep out of reach of children to avoid any danger of suffocation by pulling plastic bags over face or head.
- Use modelling colours or cement in a well ventilated room and do not use near fire or flame. Keep out of reach of children at all times.

■ 총판점 : 강북아카데미: 02)762-0980, 강남아카데미: 02)485-6884, 강서아카데미: 02)2678-7988,
 대구아카데미: 053)744-9293, 서울아카데미: 02)907-0940, 야티(구리): 031)527-8801,
 양재아카데미: 02)575-9997, 용산아카데미: 02)796-1214, 용산R/C: 02)711-0922

■ 매 장 : 아셀하버: 02)6002-6293 ■ A/S 문의 : 031)850-8555

■ 본사 주소 : 경기도 의정부시 산단로98번길 11 (용현동)

■ 홈페이지 : www.academy.co.kr

- Avant de commencer l'assemblage, lire attentivement la notice
- Avant de détacher les pièces, vérifier le numéro et utiliser les outils appropriés comme une pince par exemple. Faites attention de ne pas vous blesser.
- Attention de ne pas avaler les petites pièces .
- Ne convient pas aux enfants de moins de 14 ans.
- Le produit peut avoir des parties proéminentes pour des raisons fonctionnelles. Faire attention lors de la manipulation.
- Après avoir coupé les parties, les mettre en ordre pour un bon assemblage et s'assurer que les déchets sont éliminés.
- Après avoir sorti les pièces du sac en plastique, détruire le sac afin d'éviter que les enfants ne le mettent sur la tête et ne s'étouffent avec.
- Aérer correctement la pièce dans laquelle vous faites votre collage. Ne pas utiliser à proximité d'une flamme. A garder hors de portée des enfants.
- Bevor Sie mit dem Bau beginnen, studieren Sie die Anleitung sorgfältig, um spätere Fehler zu vermeiden.
- Prüfen Sie vor dem Abtrennen eines Teiles die Teilenummer und verwenden Sie nur für den Plastikmodellbau geeignete Werkzeuge. Handhaben Sie scharfe Werkzeuge mit der nötigen Vorsicht.
- Kleinteile nie in den Mund nehmen, um versehentliches Verschlucken und/oder Erstickungsgefahr zu vermeiden.
- Modellbausätze von Kindern unter drei Jahren fernhalten.
- Es können aufgrund von Vorbildgetreue oder Funktionalität hervorstehende oder scharfe Kanten vorhanden sein. Beachten Sie dies bei der Handhabung.
- Nach dem Abtrennen eines Teiles kann es nötig sein, dieses noch von überschüssigem Material zu befreien, um eine genaue Passung zu gewährleisten.
- Die im Bausatz enthaltenen Plastiktüten sollten von Kleinkindern ferngehalten werden, da die Gefahr besteht, dass diese Tüten über den Kopf gezogen werden und eine Erstickungsgefahr entsteht.
- Modellbaufarben und Kleber nur in gut belüfteten Räumen und nicht in der Nähe von offenen Flammen benutzen. Von Kleinkindern fernhalten.
- Bei Fragen wenden Sie sich an den Fachhandel, wo Sie den Artikel erworben haben.
- キットを組み立てる前に説明書を良くお読み下さい。
- パーツ番号を良く確認してから、模型用ニッパーとカッターを使って部品をランナーから切り離して下さい。
- 小さな部品を飲み込まないよう注意して下さい。
- 3歳以下のお子様の手の届かない所に保管して下さい。
- キットにはとがった部品が入っていますので、取り扱いには十分ご注意ください。
- ランナーから切り取ったパーツは無くさないよう注意し、不要な部分は捨てして下さい。
- ビニール袋を頭からかぶると窒息する恐れがありますので、子供の手の届かない所に保管するとともに、不要になったビニール袋はすぐに捨てして下さい。
- 接着剤や塗料を使用する時には部屋の換気気をつけて、火の近くでは作業しないで下さい。常に子供の手の届かない所に保管するよう留意して下さい。
- 開始安裝前、請先仔細閱讀安裝說明書並確保明白。
- 拆開這個部件之前，請再次檢查部件編碼，並使用適當工具，
- 譬如用界刀割開部件，把接駁位磨平，但要小心不要傷到自己。
- 切割弄平滑後，適當地處置多出的物料。
- 產品中的一些部件為功能性部件，請注意拼裝，勿誤損壞。
- 為了避免危險，切勿讓3歲以下的小孩接觸，如將部件放入嘴內，或意外吞食可能會導致窒息。
- 小心處置塑膠袋，避免幼兒接觸，膠袋蓋著面或頭可能引致窒息。
- 應在通風透氣的地方使用塗色顏料或膠水，不要靠近火源及熱源，避免小朋友接觸。

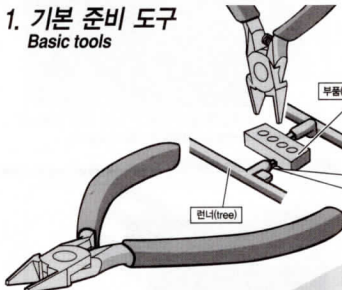
프라모델 KIT제품 입문자를 위한 가이드

Guideline for Beginners

아래의 내용은 프라모델 제작에 앞서 좀더 쉽고 빠르게 모형을 제작할 수 있는 각종도구에 대한 소개와 기본적인 사용방법을 설명한 제작 가이드입니다. 참고하시면 제작하는데 많은 도움이 될 것입니다.
The Following instruction describes basic tools that will make modeling easier and more enjoyable.

1. 기본 준비 도구

Basic tools

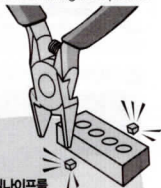


① 공작용 정밀니퍼
/ Side cutter for hobby modeling

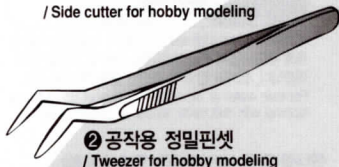
정밀니퍼를 사용해 런너에 있는 부품을 아래 그림 (부품 절단 예)과 같이 잘라 낸후 니퍼로 깨끗하게 부품에 붙어있는 잔여 런너부분을 정리해줍니다. Cut a part from the tree using side cutter like the example below, then clean remaining tree portion from the part.

부품 절단 예 (Example)

부품 (Part)
절단면 (Cutting plane)



※ 잔여 런너부분을 깨끗이 정리할때 아트 나이프나 정밀나이프를 사용해도 무방하나 안전을 위해 초보자분들은 가급적 정밀니퍼로 정리하세요. (보호자 주의 필요)
You may use art-knife or precision knife to remove remaining tree portion, but please use side cutter for your safety.



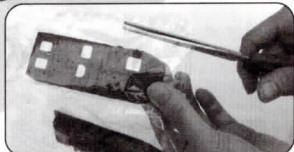
② 공작용 정밀핀셋
/ Tweezer for hobby modeling



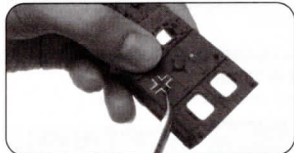
③ 가위 / Scissors



공작용 정밀 핀셋은 작고 세밀한 부품을 접착하거나 모형에 전자지를 붙이는 등의 정밀 작업시 아주 유용한 도구입니다. Tweezer is very helpful for detailed jobs such as gluing small parts or pasting decal to the model.

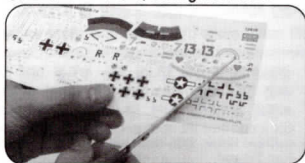


가위는 제품의 비닐포장을 뜯을때나 전자지 부착시 해당 부분을 오려낼때 사용합니다. Scissors are used to open the plastic bags or to cut designated part of decal.



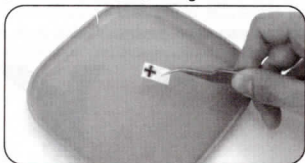
2. 프라모델용 습식 전사지(데칼) 부착 방법 Applying water-slide decals for plastic models.

① 전사지 오려내기 / Cutting decal sheet



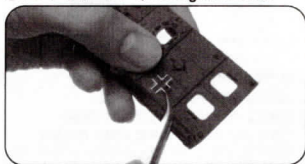
사용할 전사지(데칼)이 있는 부분을 가위로 오려냅니다.
Cut desired part of decal sheet with scissors.

② 전사지 물에 넣기 / Putting decal sheet into water



사용할 전사지(데칼)를 물에 띄워 약 10초 동안 불립니다.
Float the cut decal on water for 10 seconds.

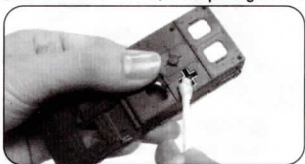
③ 전사지 부착하기 / Pasting decal sheet



물에서 꺼낸 전사지를 부착 부위에 정밀핀셋을 사용해 부착합니다.

Take out the decal sheet from water and paste it to the designated area with precision tweezer.

④ 전사지 부착 마무리 / Finish pasting decal sheet



부착부위에 부드러운 수건이나 휴지, 면봉등을 이용해 톡톡 두드리면서 전사지 표면의 수분 및 기포를 제거 해줍니다. 전사가 된 마크 표면은 손을 대지 마세요.
Remove water or air on the surface of decal sheet tapping with soft towel, tissue, or cotton swab.

3. 선택 준비 도구 Selective tools



에나멜 컬러 세트(착색용 붓 2개 포함) / Enamel color set (two paint brushes included)

제품에 각종 도색을 함으로써 실재감을 더해줄 수 있으며 세트 구성은 항공기용, 자상장비용, 유광, 무광 네가지 세트가 있습니다. 프라모델의 성격에 맞게 구입하셔서 멋진 도색을 해보세요.

Choose from armored fighting vehicle, aircraft, gloss or flat to paint your model for ultimate realism.

병풀 / Cement in bottle

제품에는 접착제가 포함되어 있지 않습니다. 별매품인 병풀을 구매하여 사용 하십시오. 좀더 쉽고 정확하게 도포가 가능합니다.

Plastic cement is not included with the kit, but using cement in a bottle will make the application easier and more accurate.

※ 기타 조립 도구 및 착색 도구에 대한 자세한 정보는 아카데미과학 홈페이지 www.academy.co.kr 를 참조하시고, 각 총판 및 영업점 등을 통해 구입하실 수 있습니다.

※ Visit www.academy.co.kr for more information about craft and coloring tools.

You can purchase them at our shops.

ACADEMY
HOBBY MODEL KITS

ACADEMY
ACADEMY PLASTIC MODEL CO., LTD.



비닐포장 개봉 전, 부품 확인!

비닐 개봉 후, 반품 및 교환이 불가합니다.

Check with part list before unsealing!

Replace and return not guaranteed when plastic is unsealed.

Teile VOR dem Öffnen der Tüten auf Vollständigkeit und Unversehrtheit kontrollieren.
Spätere Reklamationen können nicht berücksichtigt werden.

Veillez svp vérifier la présence de toutes les pièces avant d'ouvrir les sachets.
Le remplacement ou la garantie n'est plus automatique quand les sachets de pièces sont ouverts.

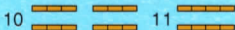
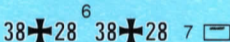
請在開啟包裝袋前, 務請必須先核對所有盒內附件及檢查零件列表
如果更換或退回時, 包裝袋已啟封, 將不受保證

ビニル袋からランナーを取り出す前に、パーツリストで部品の欠如・不具合がないかを確認してください。
開封後は交換・返品の対象外となります。

ACADEMY
HOBBY MODEL KITS

1/144TH F-4F

FI001/#4437



© 1999 ACADEMY PLASTIC MODEL CO., LTD.