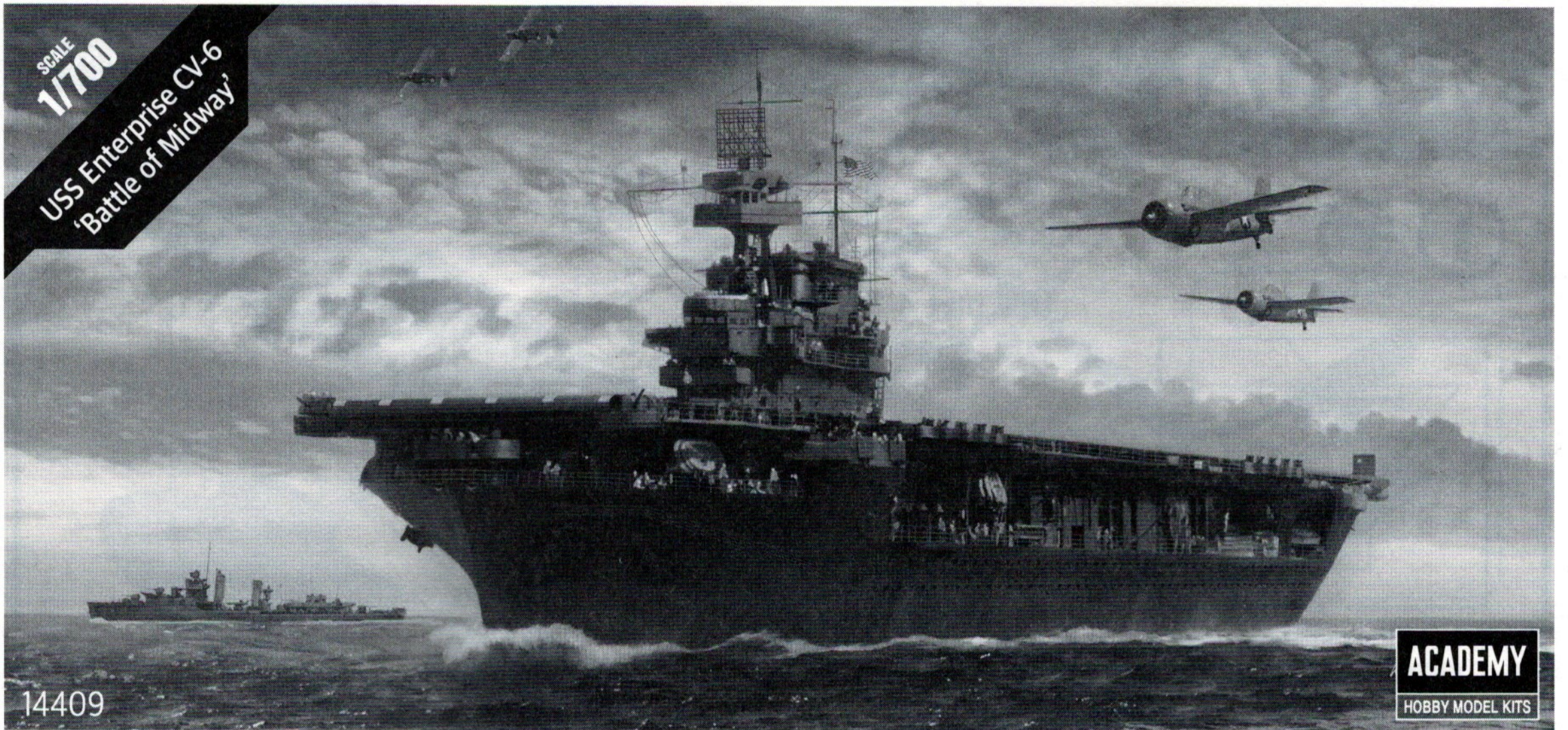


SCALE
1/700
USS Enterprise CV-6
'Battle of Midway'



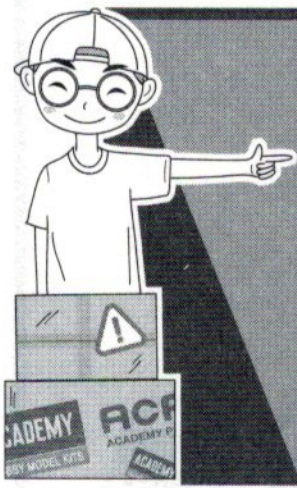
14409

ACADEMY
HOBBY MODEL KITS

* You can download the latest version of an instruction manual for this model by visiting www.academyhobby.com, clicking the link for 'INSTRUCTION & DOWNLOAD' and entering the item number.
본 제품의 조립 중 궁금한 점은 www.academy.co.kr 접속 후 메뉴 '자료실' → '프라모델' 로 이동하여 해당 제품명을 입력하면 최신의 설명서를 확인 할 수 있습니다.

Warning in Assembly of Model Kits
조립전의 주의사항

Take care not to injure yourself while using the modeling tools to cut or trim parts.
공구를 이용하여 부품을 다듬고 자를 경우 손을 다치지 않도록 주의를 기울여 주십시오



CAUTION!
-주의-

<Read this before you begin>

- Study the instructions before assembling.
- Check the fit of each piece before cementing into place.
- Never use cement or paint near open flame.
- Do not use too much cement to join parts.
- Open a window or make area well ventilated when cement or paint is in use.
- Tear up and throw away the empty plastic bags to avoid danger of suffocation for little children.

<조립하기 전에>

- 부품을 조립하기 전에 설명서를 잘 읽어본 후 조립한다.
- 접착하기 전에 부품을 맞추어 확인한 후 조립한다.
- 부품을 자를 때에는 칼이나 니퍼로 깨끗이 잘라준다.
- 접착제를 사용할 곳과 사용하지 않는 곳에 주의하고 너무 많이 바르지 않도록 한다.
- 에나멜 페인트나 접착제를 사용할 때에는 창문을 열어 환기를 시키고 화기를 멀리한다.
- 사용 후 남은 부품은 어린이의 손에 닿지 않도록 잘 처리한다.

CEMENT 접착제	CEMENT 접착제 금지	X2 수만큼 조립	DECAL 전사지	BALLAST 무게추	PE 애칭	FILL 채움
CUT 잘라냄	OPTION 선택	OPPOSITE 반대측 조립	HOLE 뚫어줌	CAUTION 주의	INSTANT CEMENT 순간 접착제	VER.1 버전

PAINT INDEX	Humbrol		GSI Creos		Lifecolor	Testor / Model Master		Revell		Vallejo		AK Inter-active	MAIN COLOR 1 2 7
	Enamel	Acryl	Aqueous Hobby Color	Mr.Color		Enamel	Acryl	Enamel	Acryl	Model Color	Model Air		
1 FLAT BLACK	33	33	H12	33	LC02	1749	4768	32108	36108	950	57	735	무광 검은색
2 OCEAN GRAY	156	156	H335	13	UA621			32179	36179	992		5006	오션 그레이
3 LIGHT GRAY			H338	338	UA620					972+919		5006	라이트 그레이
4 DECK BLUE			H54+H55	365	UA624					867		5001	데크 블루
5 CLEAR BLUE	1320		H93	50			4658	32752	36752	938		11214	클리어 블루
6 BLUE GRAY			H367	367	UA038					904	109	11865	블루 그레이
7 HULL RED	177		H17	29	UA637	2165	4868	32137	36137	985	39	731	헐 레드
8 GOLD	16	16	H9	9	LC75	1744	4671	32194	36194	996	66	4002	금색
9 SILVER	11	11	H8	8	LC74	1146	4678	32190	36190	997	63	139	은색
10 STEEL	53	53	H18	28	LC76	1405	4679	32191	36191	863	72	798	스틸

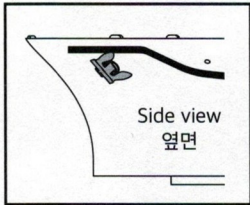
MANUAL 1

14409 1/700 USS Enterprise CV-6 'Battle of Midway'

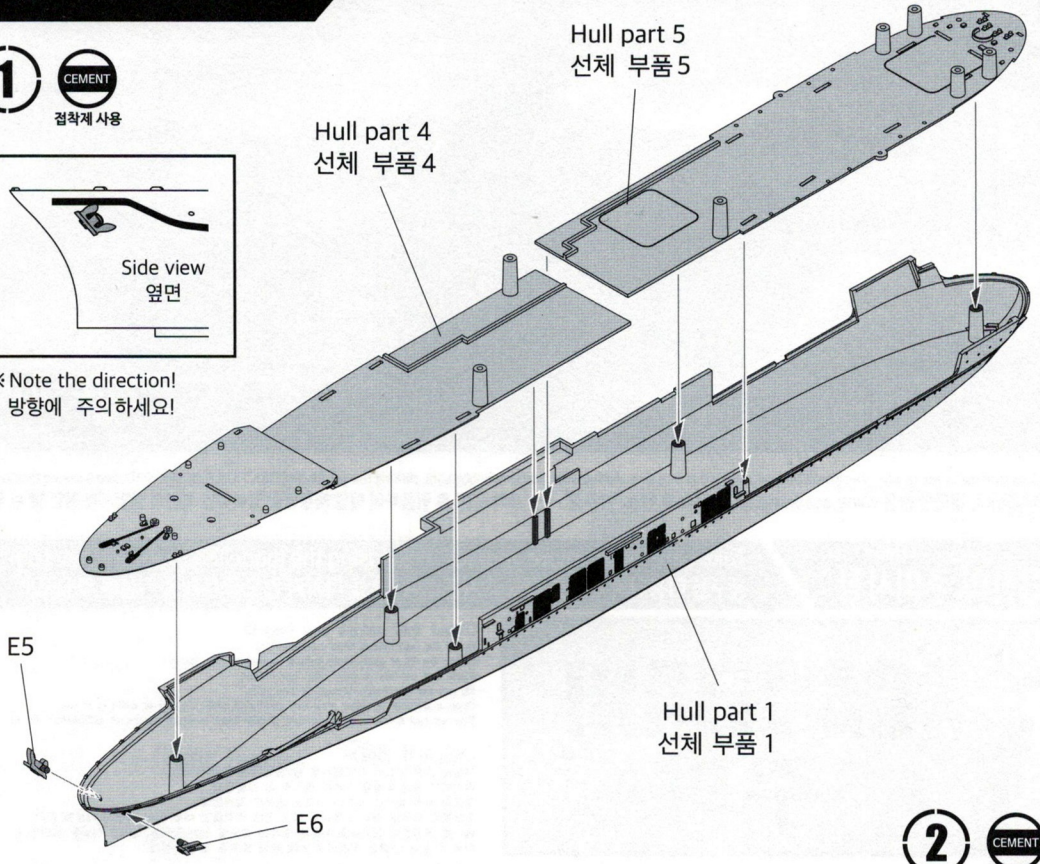
1



점착제 사용



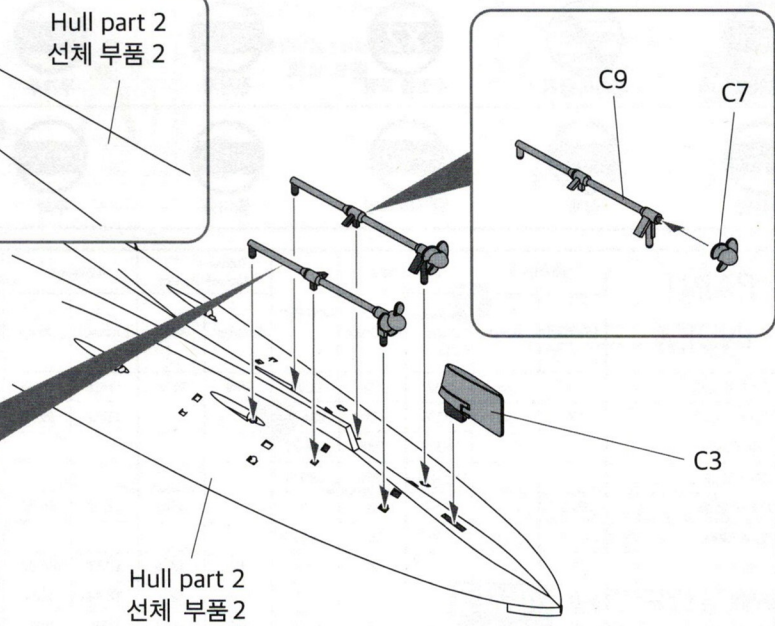
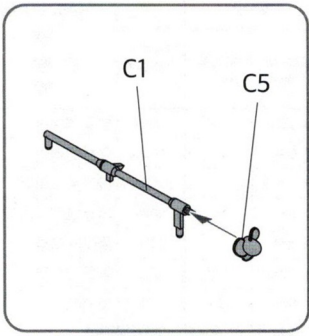
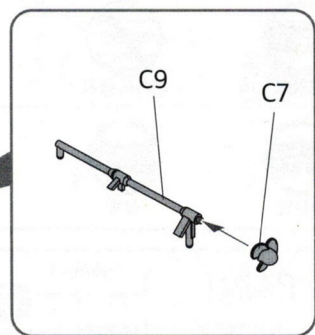
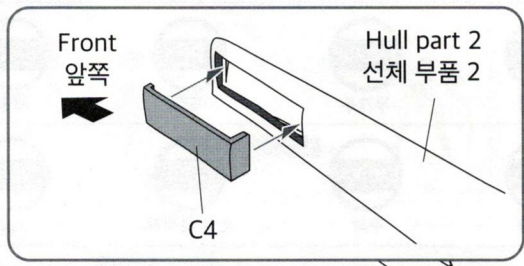
※ Note the direction!
방향에 주의하세요!



2



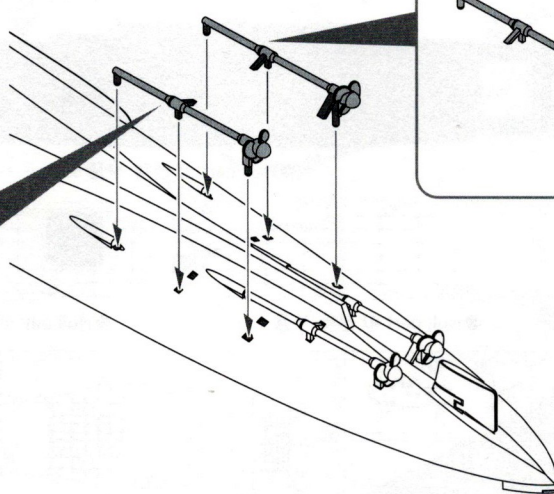
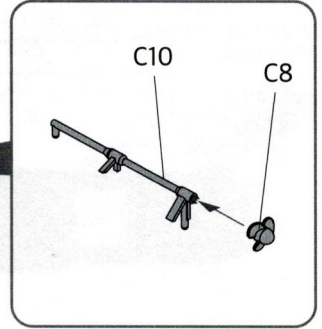
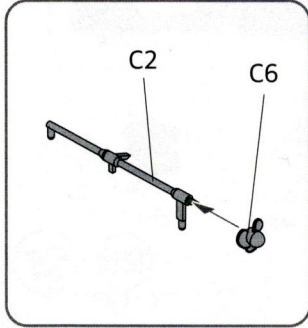
점착제 사용



3



접착제 사용

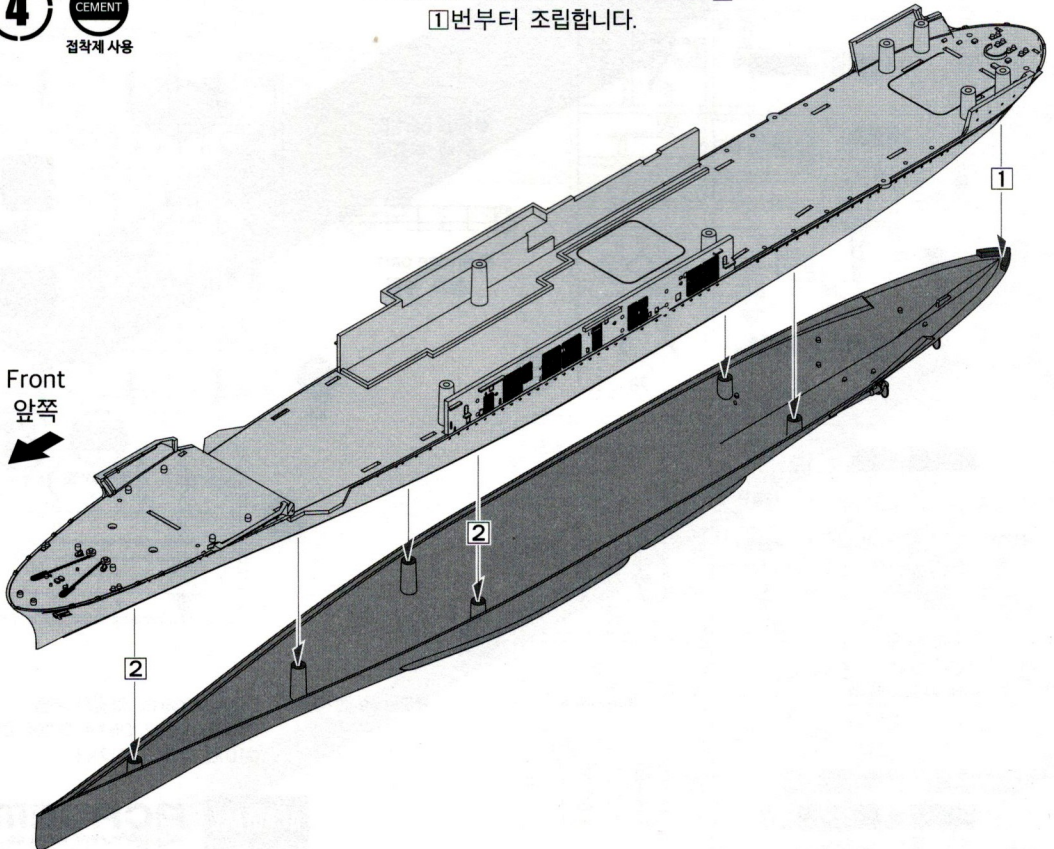


4



접착제 사용

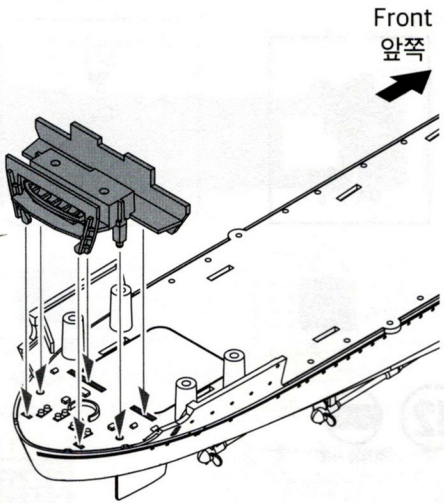
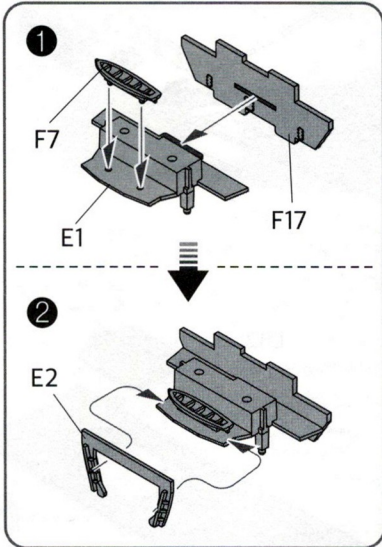
※ Start assemble with number 1
 1번부터 조립합니다.



5



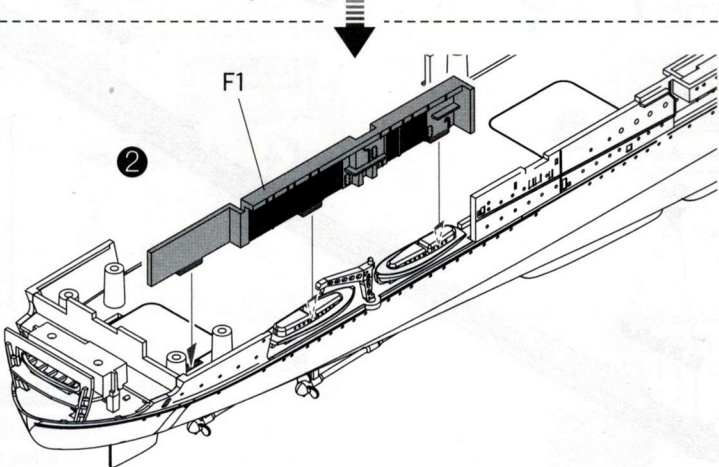
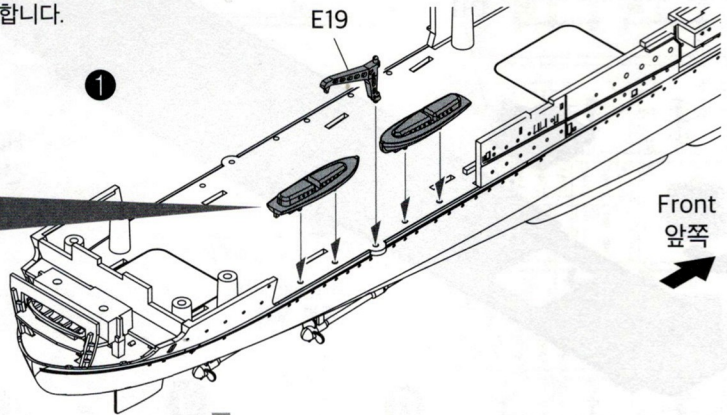
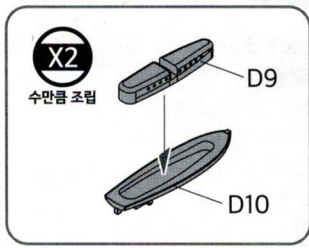
※ Start assemble with number ①
①번부터 조립합니다.



6



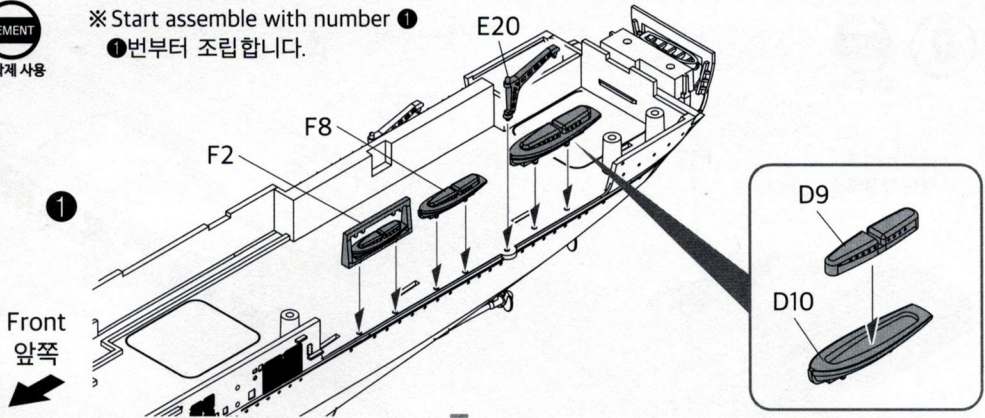
※ Start assemble with number ①
①번부터 조립합니다.



7

CEMENT
접착제 사용

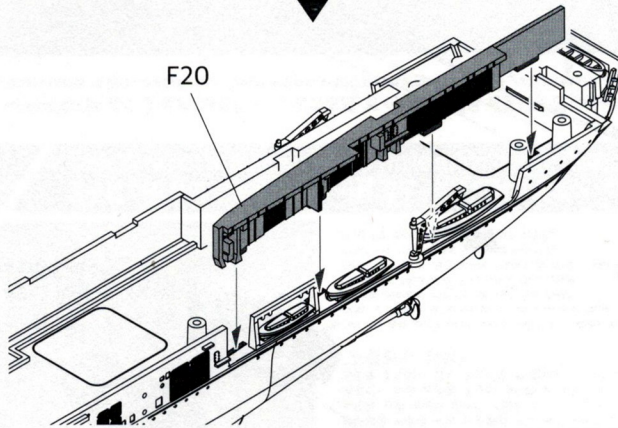
※ Start assemble with number ①
①번부터 조립합니다.



①

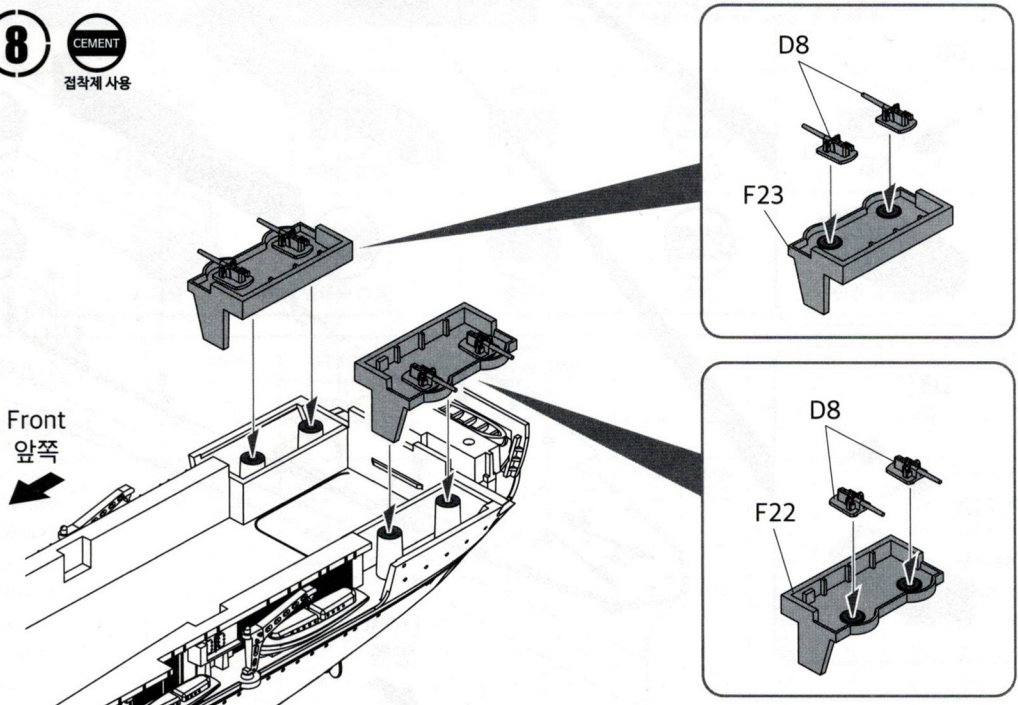
Front
앞쪽

②



8

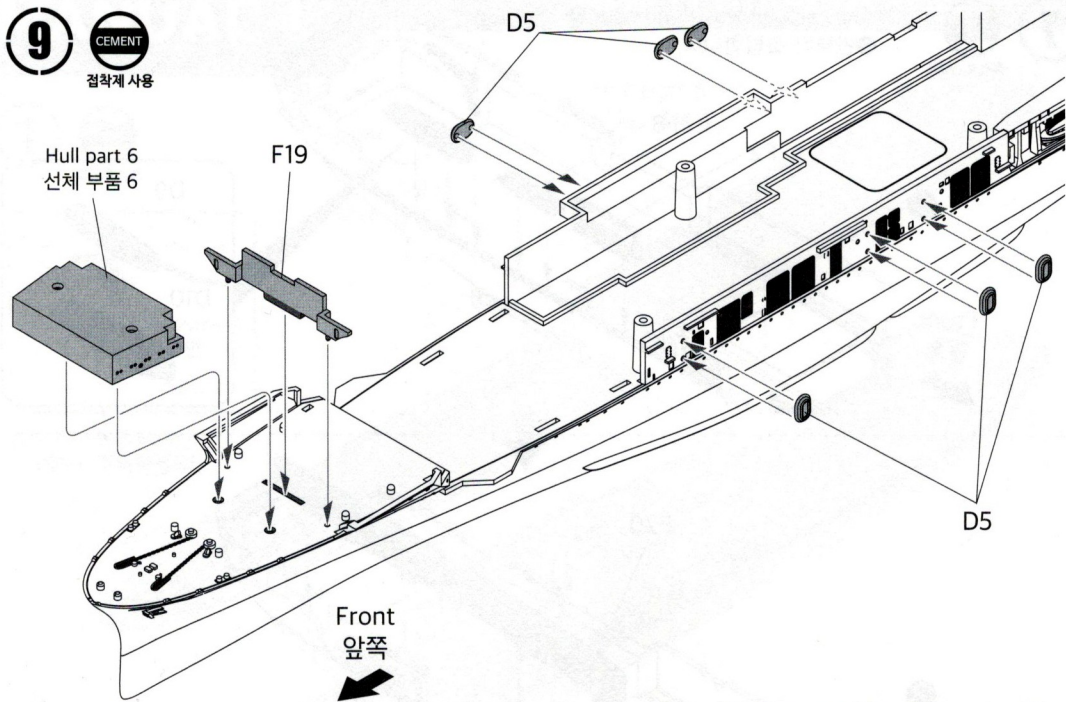
CEMENT
접착제 사용



Front
앞쪽

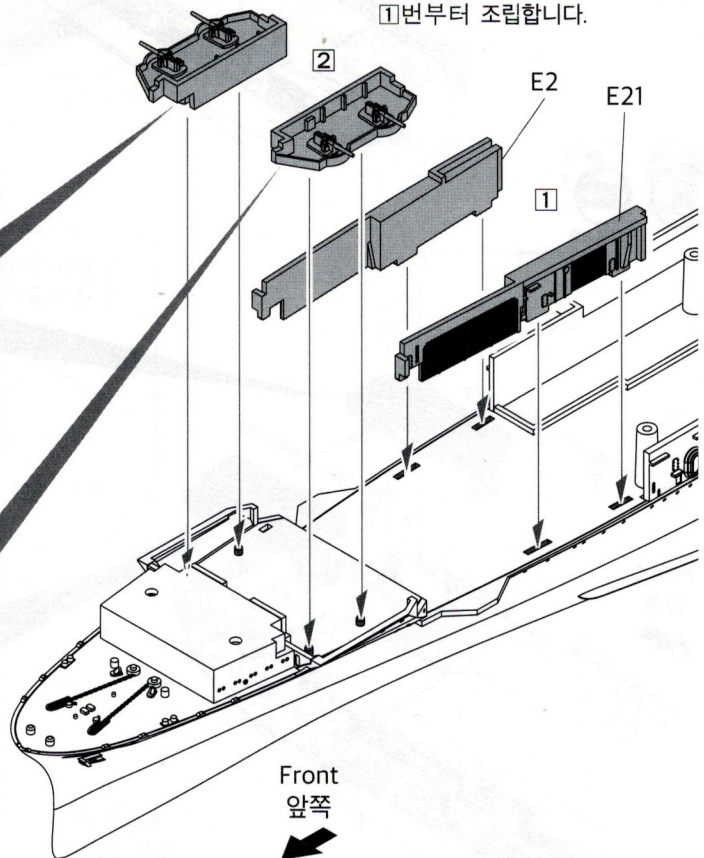
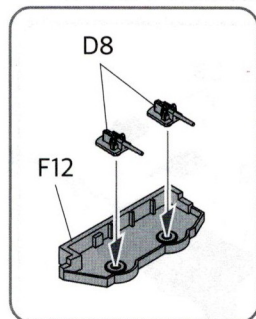
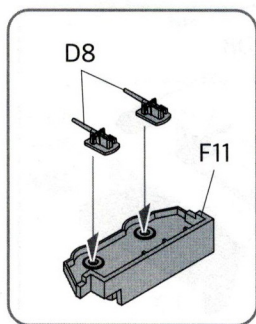
9 CEMENT
접착제 사용

Hull part 6
선체 부품 6



※ Start assemble with number ①
①번부터 조립합니다.

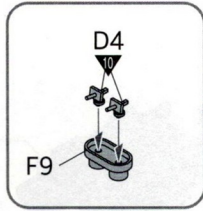
10 CEMENT
접착제 사용



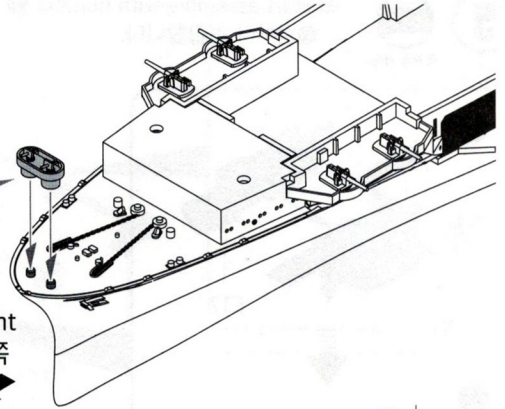
11

CEMENT

접착제 사용



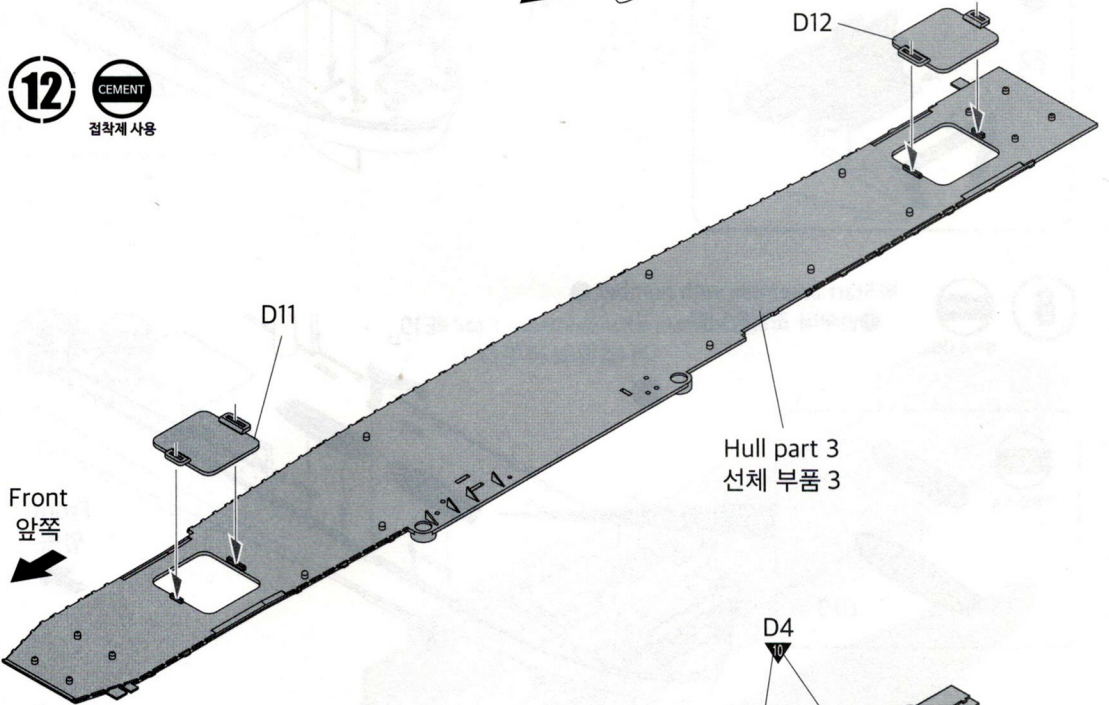
Front
앞쪽



12

CEMENT

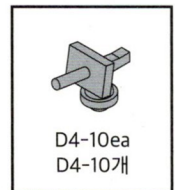
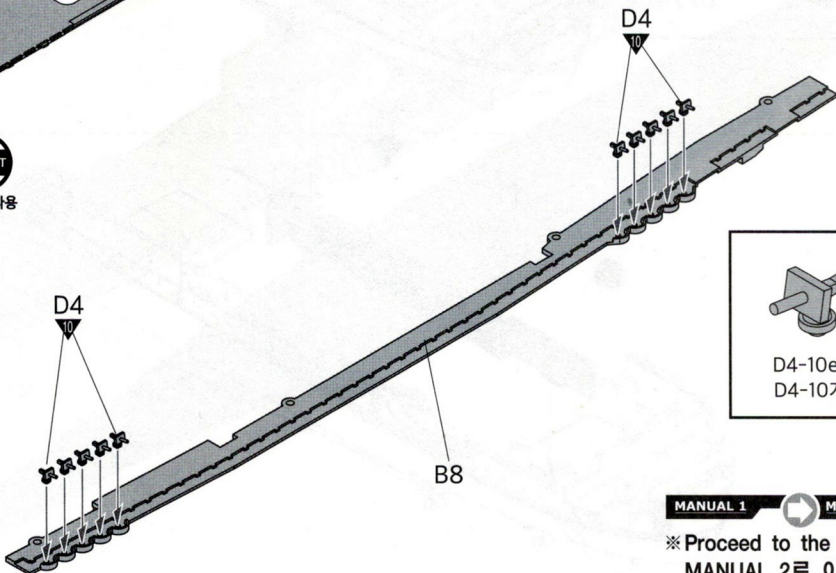
접착제 사용



13

CEMENT

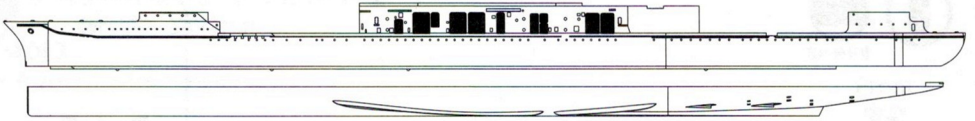
접착제 사용



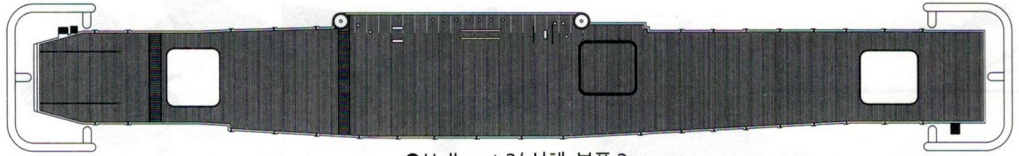
MANUAL 1 MANUAL 2

※ Proceed to the MANUAL 2
MANUAL 2로 이어집니다.

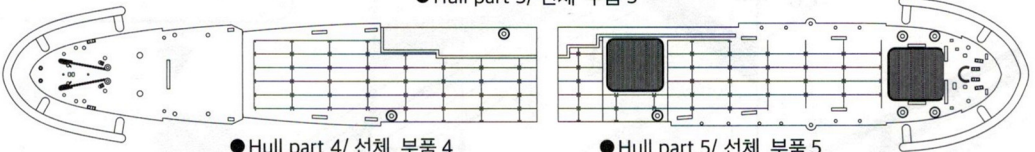
● Hull part 1
선체 부품 1



● Hull part 2
선체 부품 2



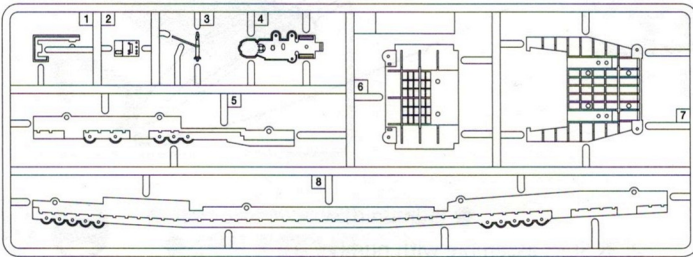
● Hull part 3/ 선체 부품 3



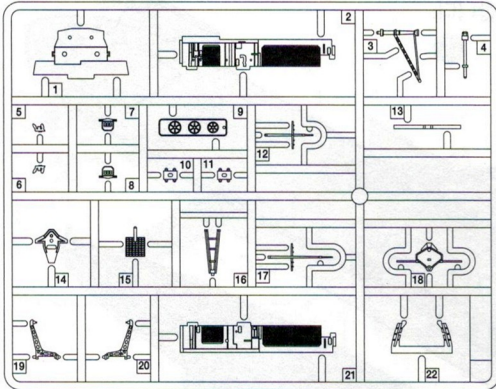
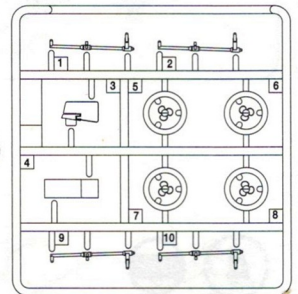
● Hull part 4/ 선체 부품 4

● Hull part 5/ 선체 부품 5

B



C



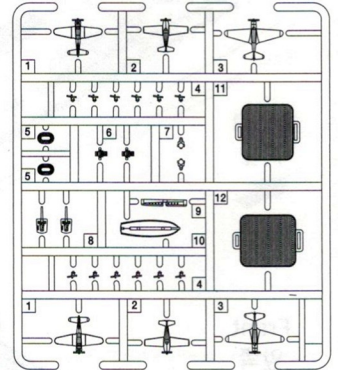
E

● Hull part 6
선체 부품 6

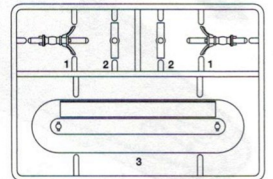
● Bridge part
함교 부품



D
X4



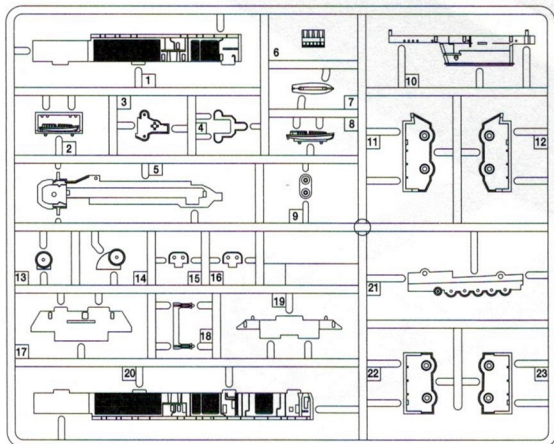
E



F

● Decal/ 전사지

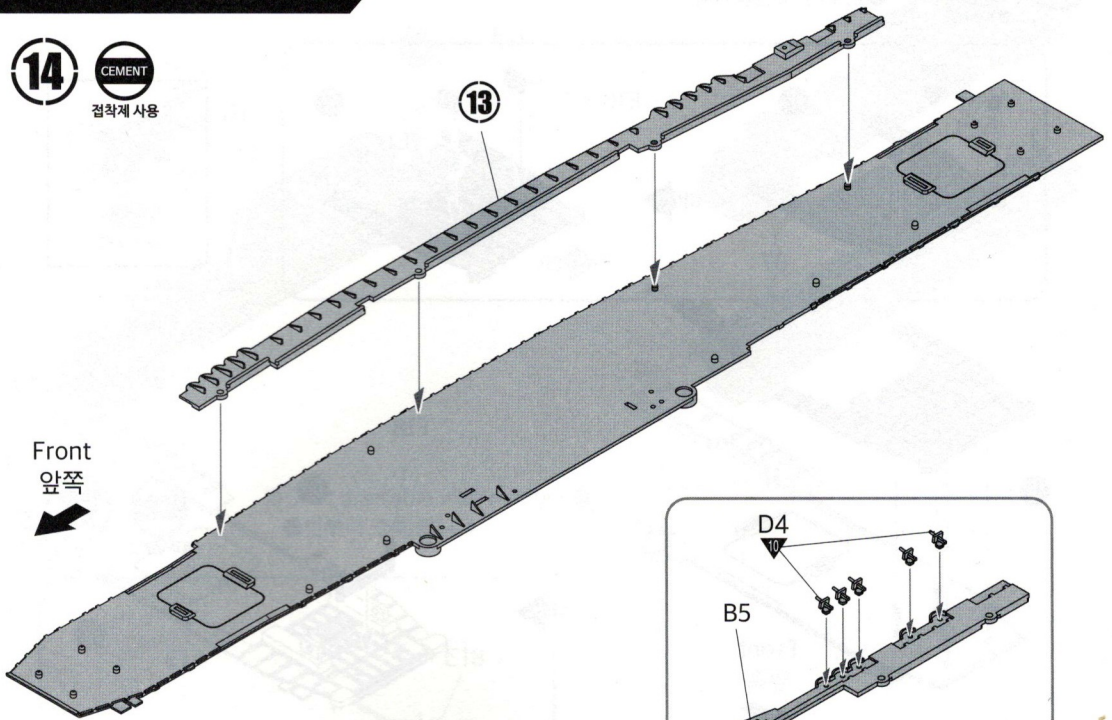
Unused parts/ 불필요 부품
D4X16, D5X2, D6X4, D7X4, D9X1
D10X1, D11X3, D12X3



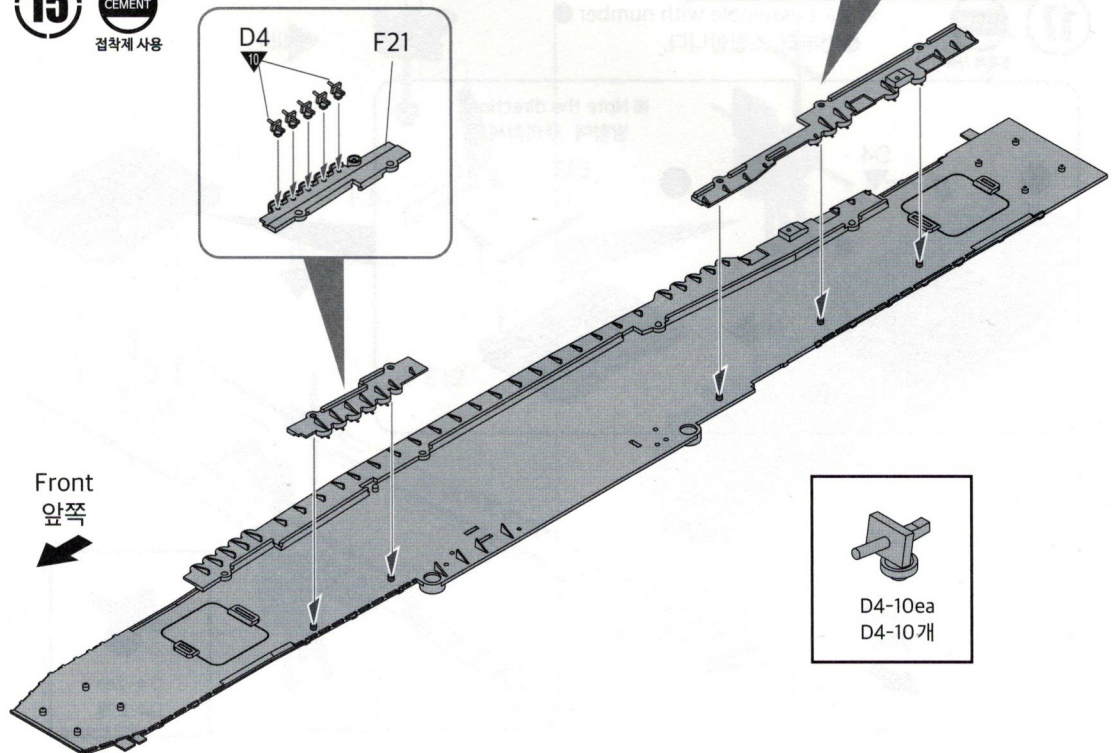
ACADEMY
HOBBY MODEL KITS

ACADEMY
ACADEMY PLASTIC MODEL CO., LTD.
A/S 고객센터 대표 번호: 1588-2406

14 
접착제 사용



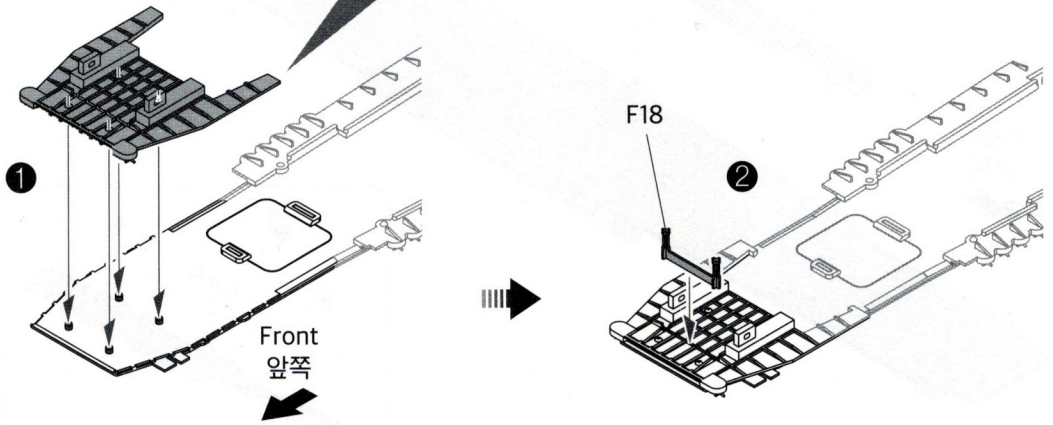
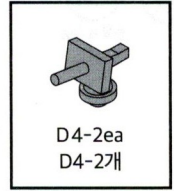
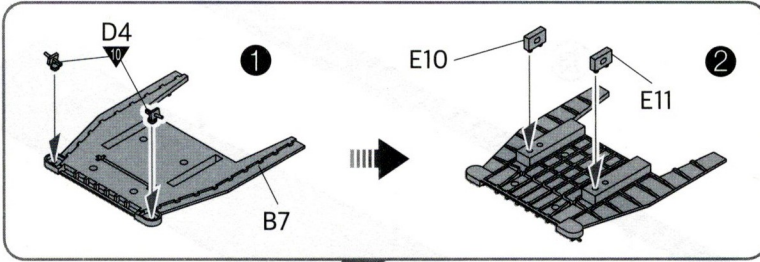
15 
접착제 사용



16



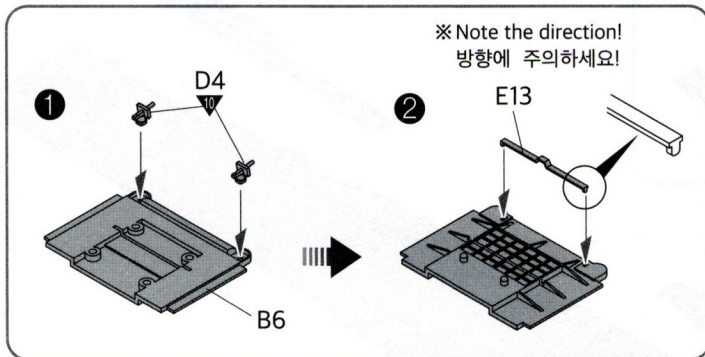
※ Start assemble with number ①
①번부터 조립합니다.



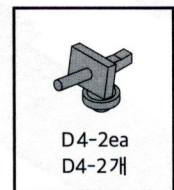
17



※ Start assemble with number ①
①번부터 조립합니다.



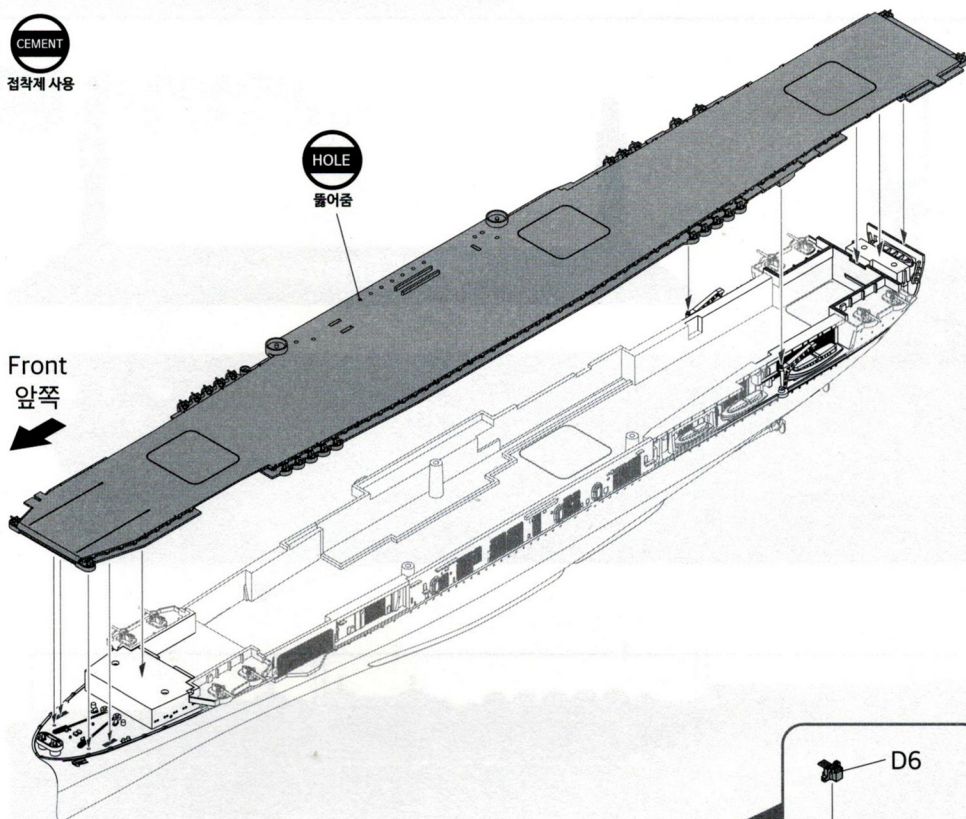
Front
앞쪽



18

CEMENT

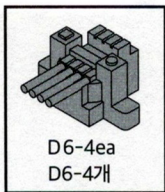
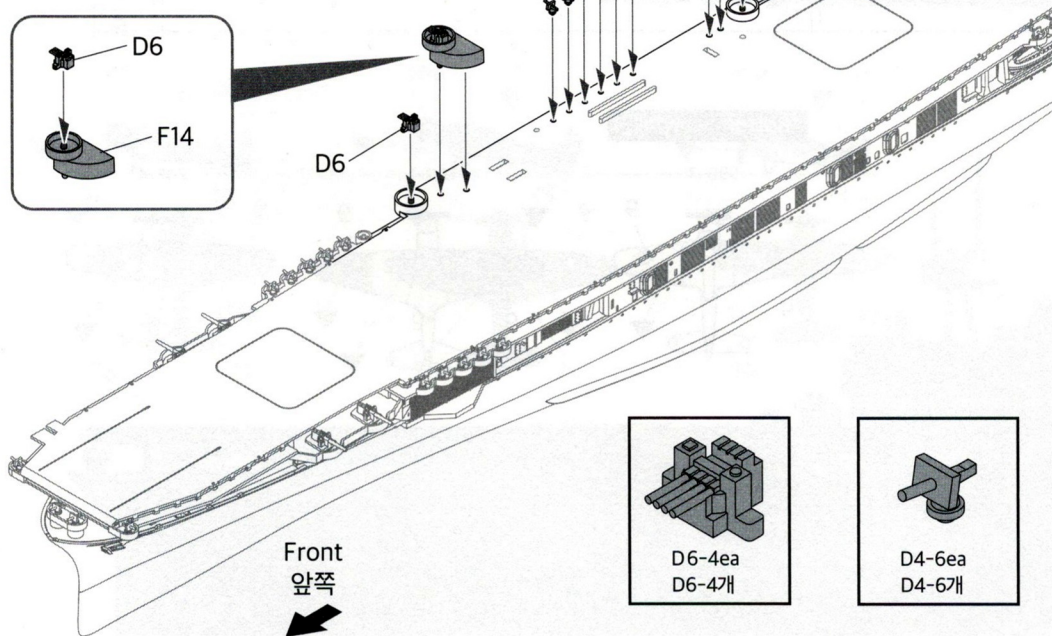
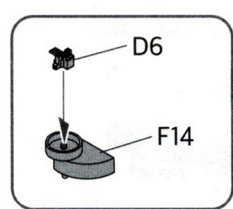
점착제 사용



19

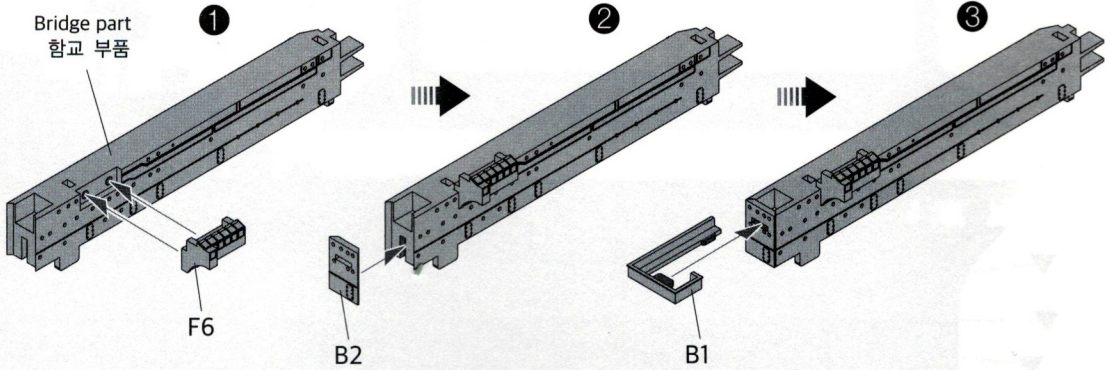
CEMENT

점착제 사용

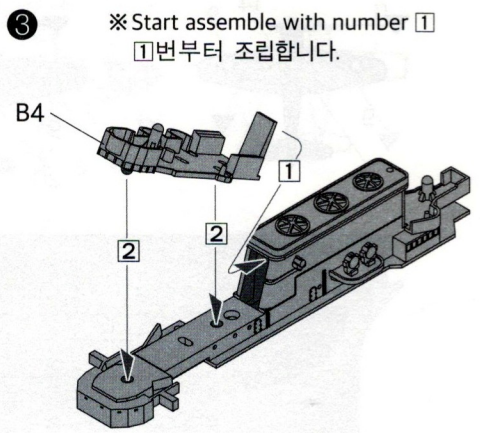
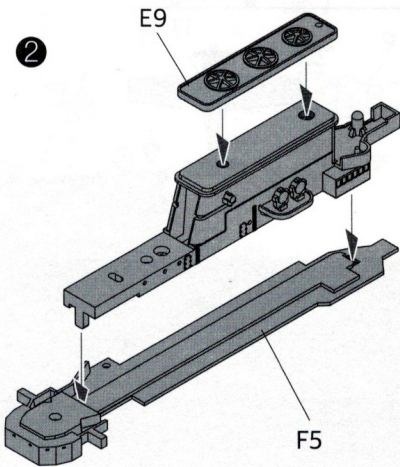
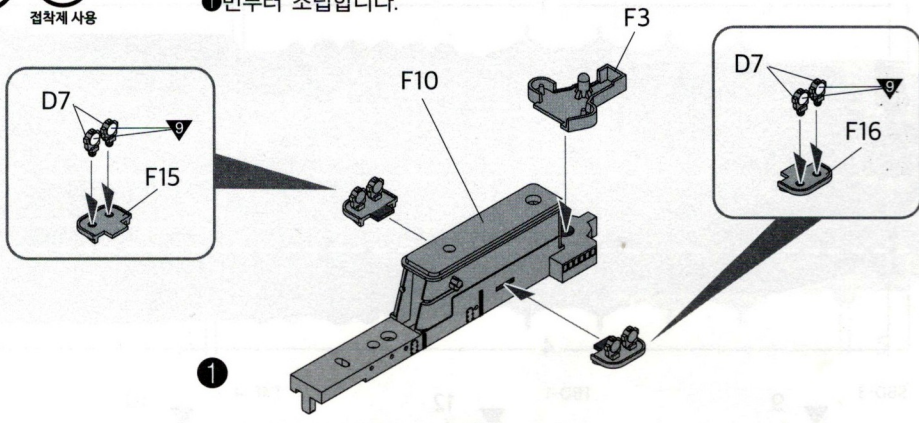




※ Start assemble with number ①
 ①번부터 조립합니다.

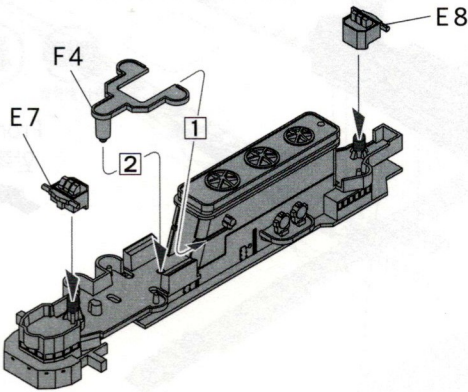


※ Start assemble with number ①
 ①번부터 조립합니다.

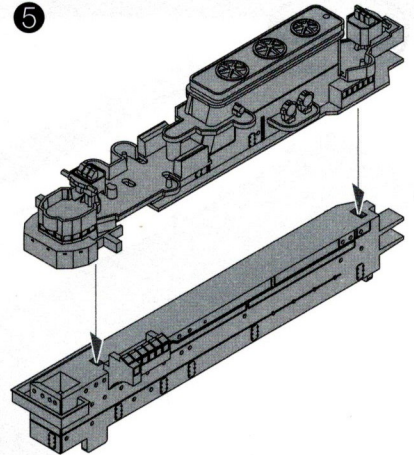


4

※ Start assemble with number ①
①번부터 조립합니다.



5



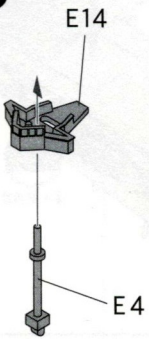
22



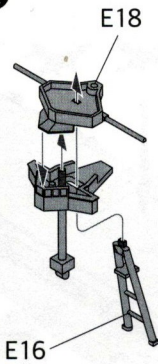
점착제 사용

※ Start assemble with number ①
①번부터 조립합니다.

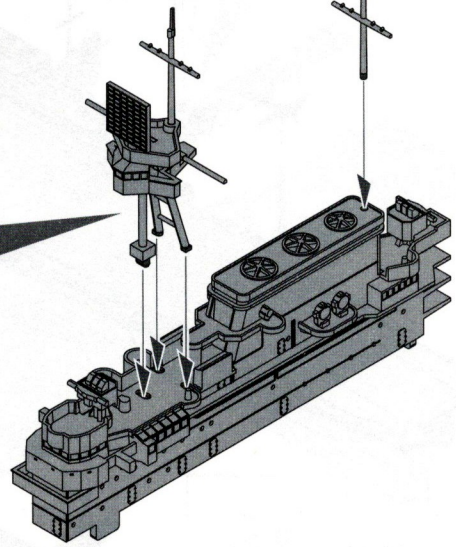
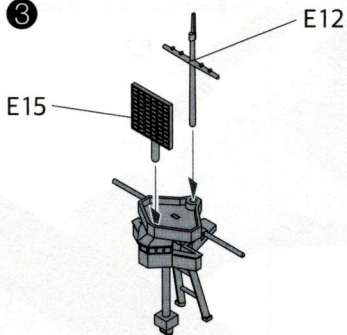
1



2



3

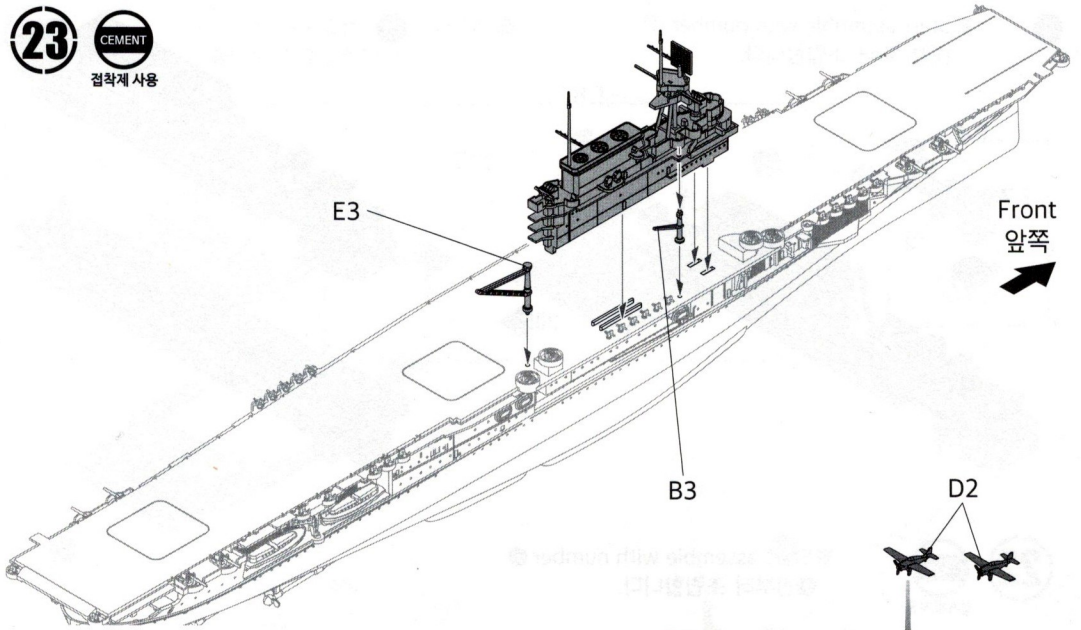


Front
앞쪽

23



점착제 사용

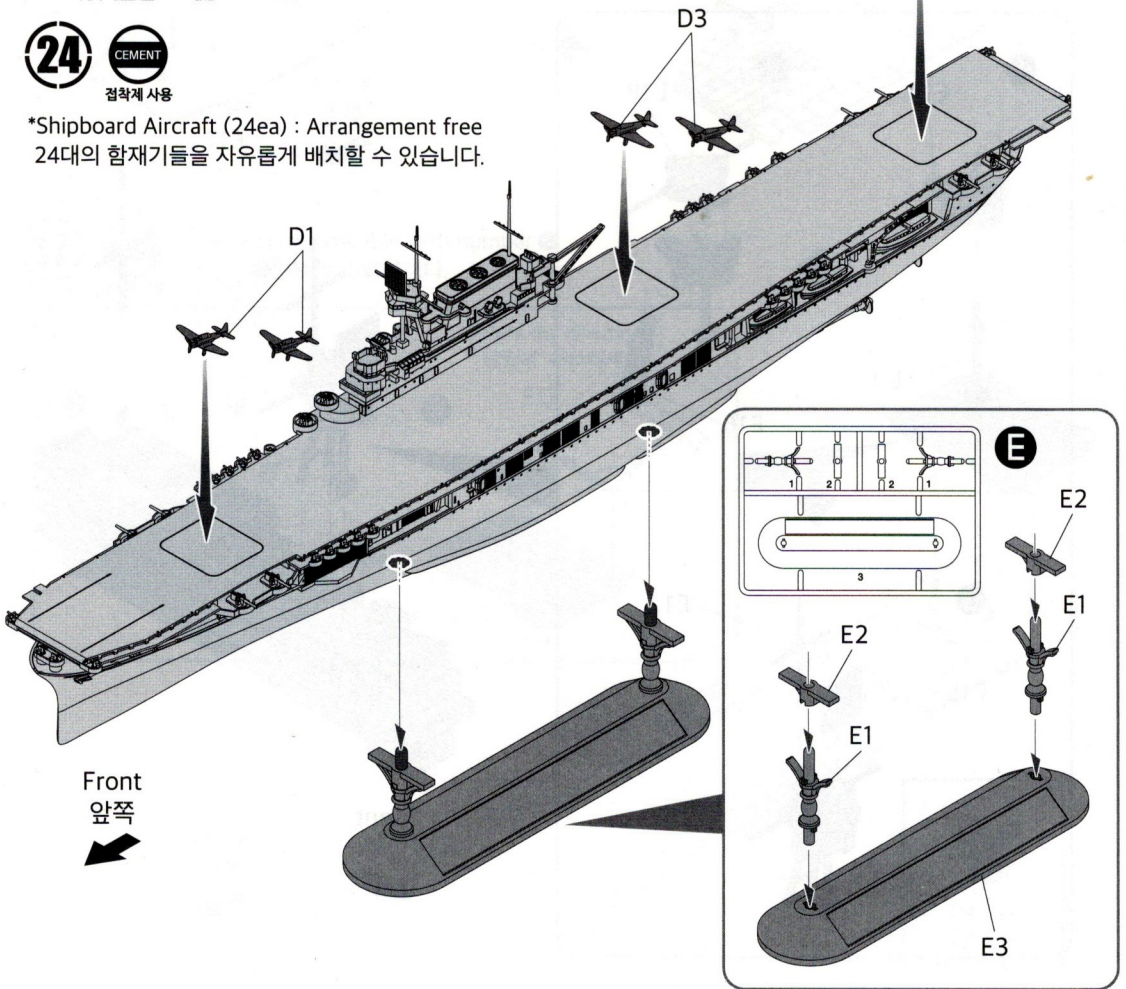


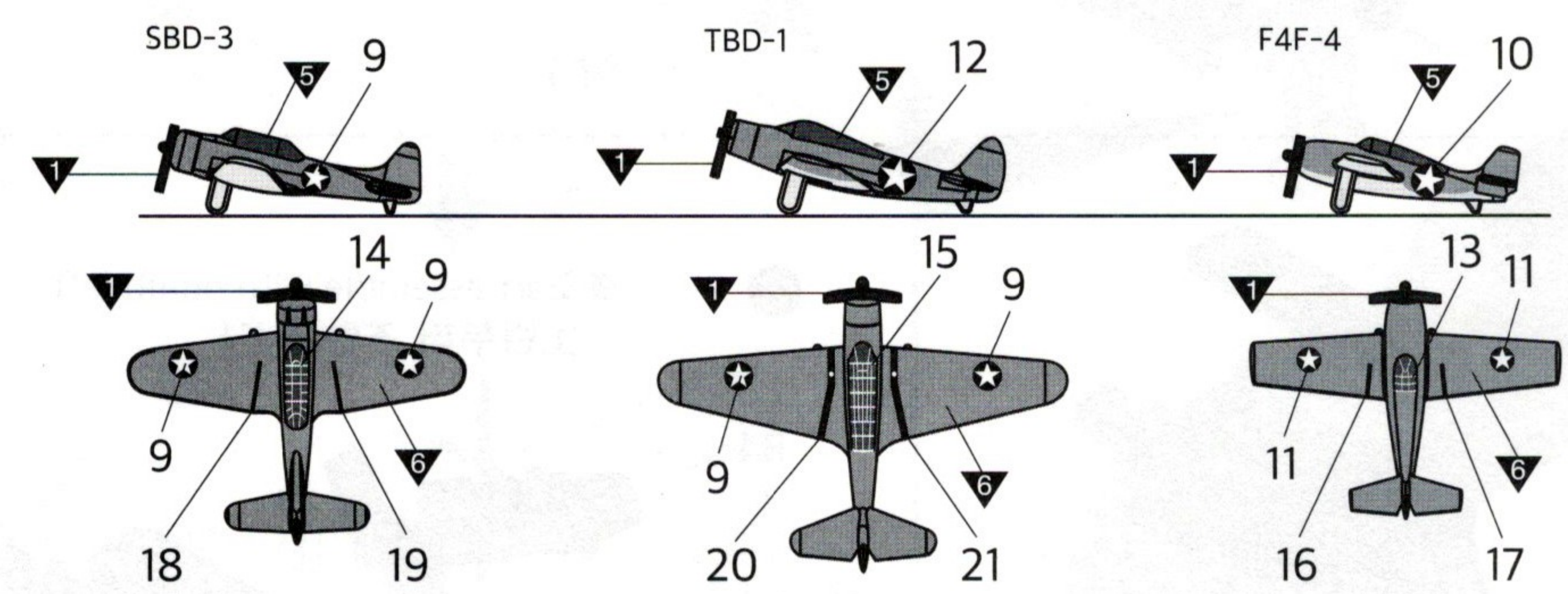
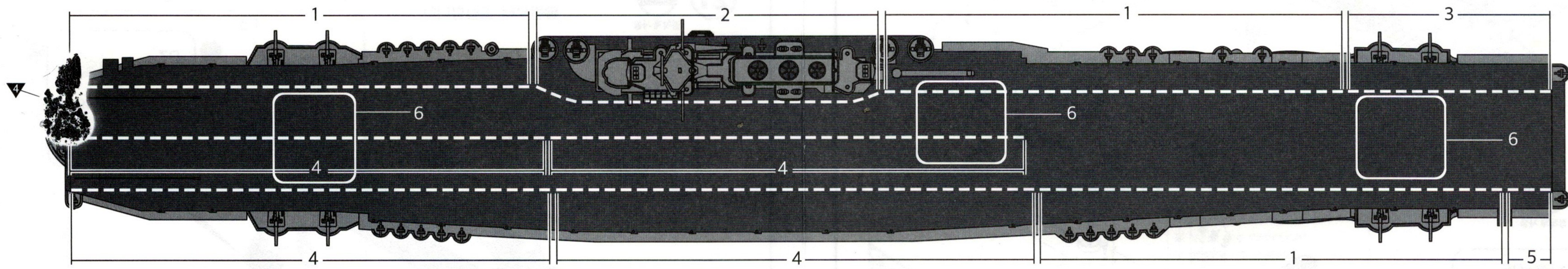
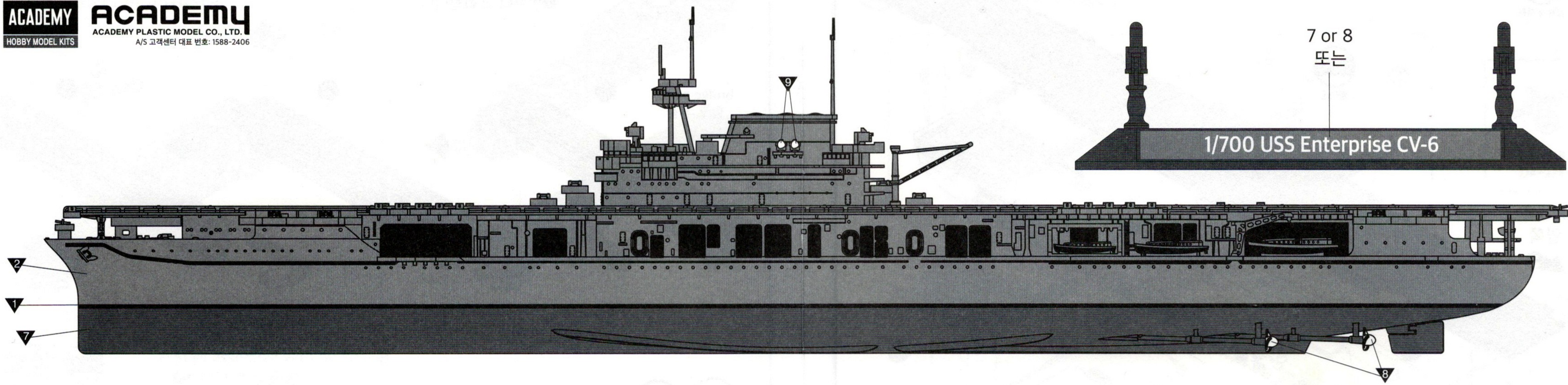
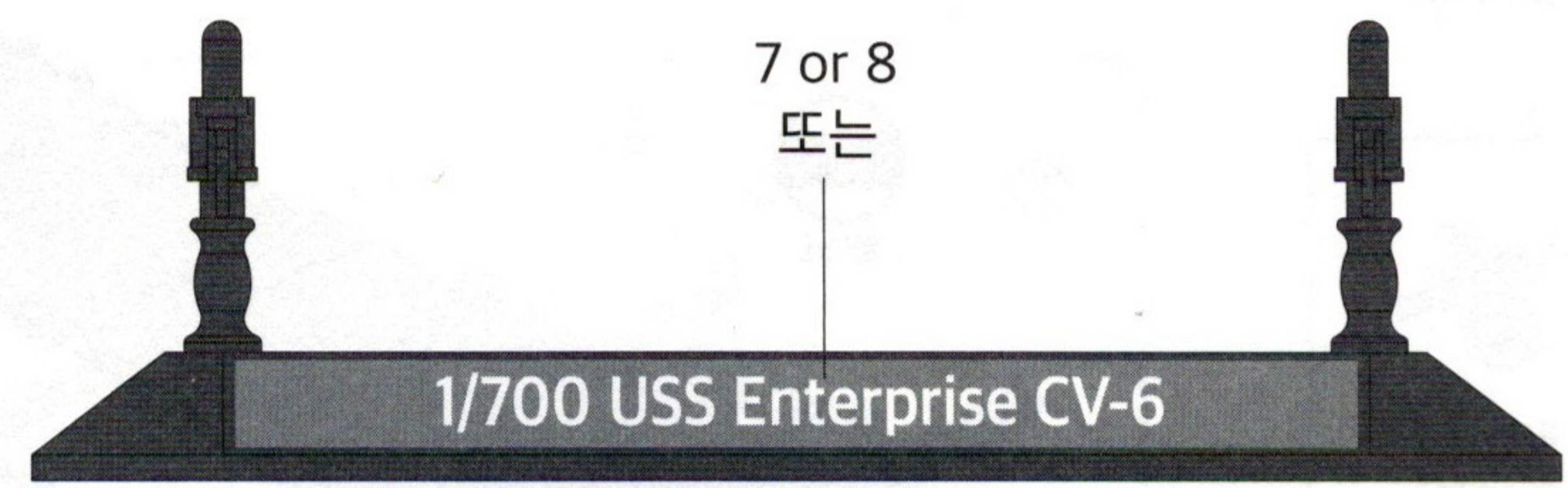
24



점착제 사용

*Shipboard Aircraft (24ea) : Arrangement free
 24대의 함재기들을 자유롭게 배치할 수 있습니다.





*Bottom view/배면

