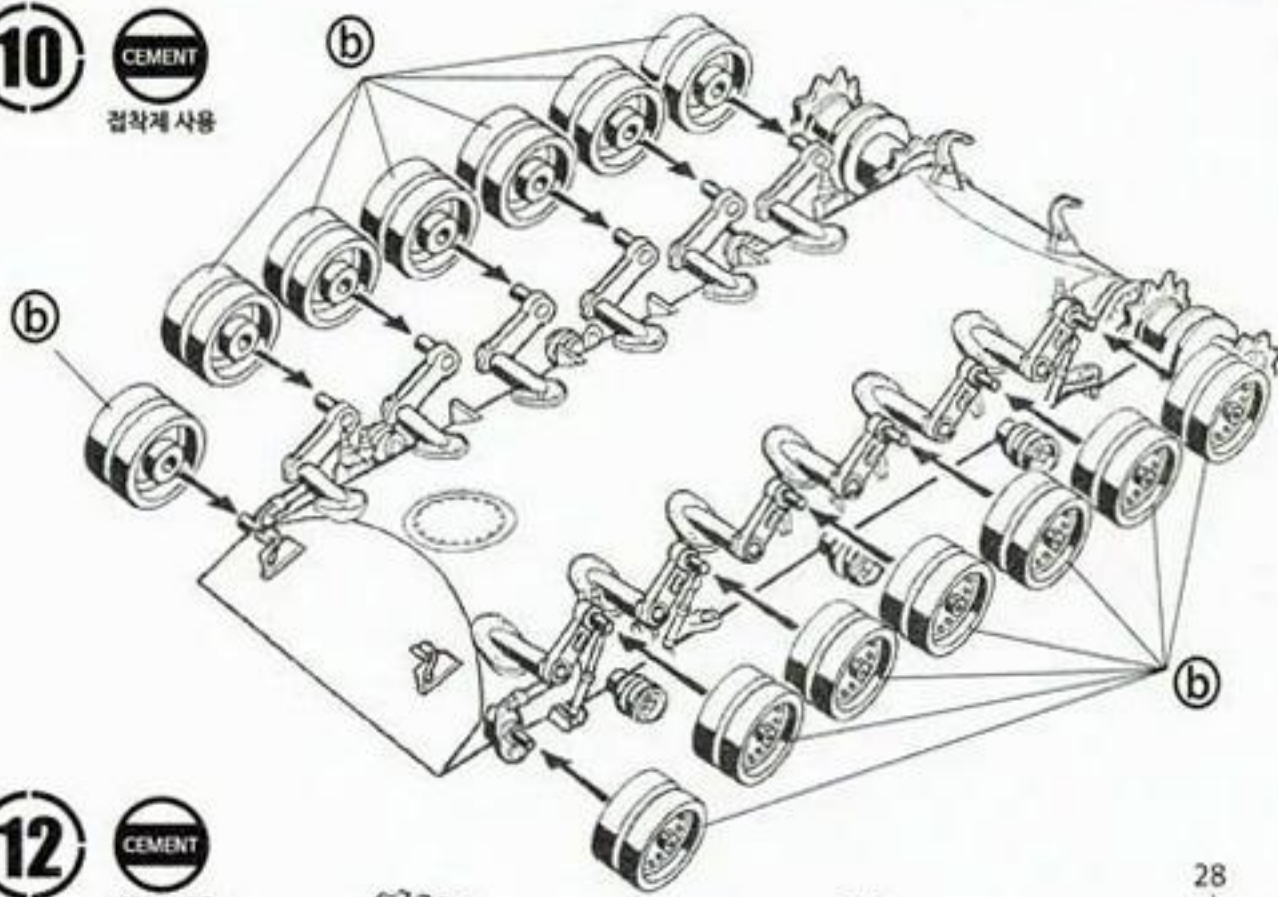
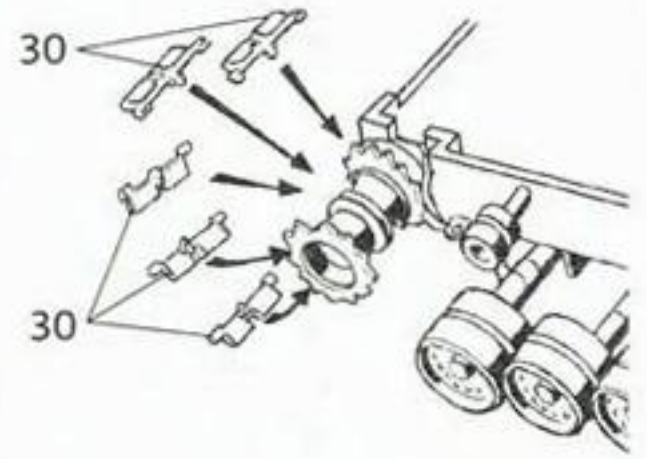


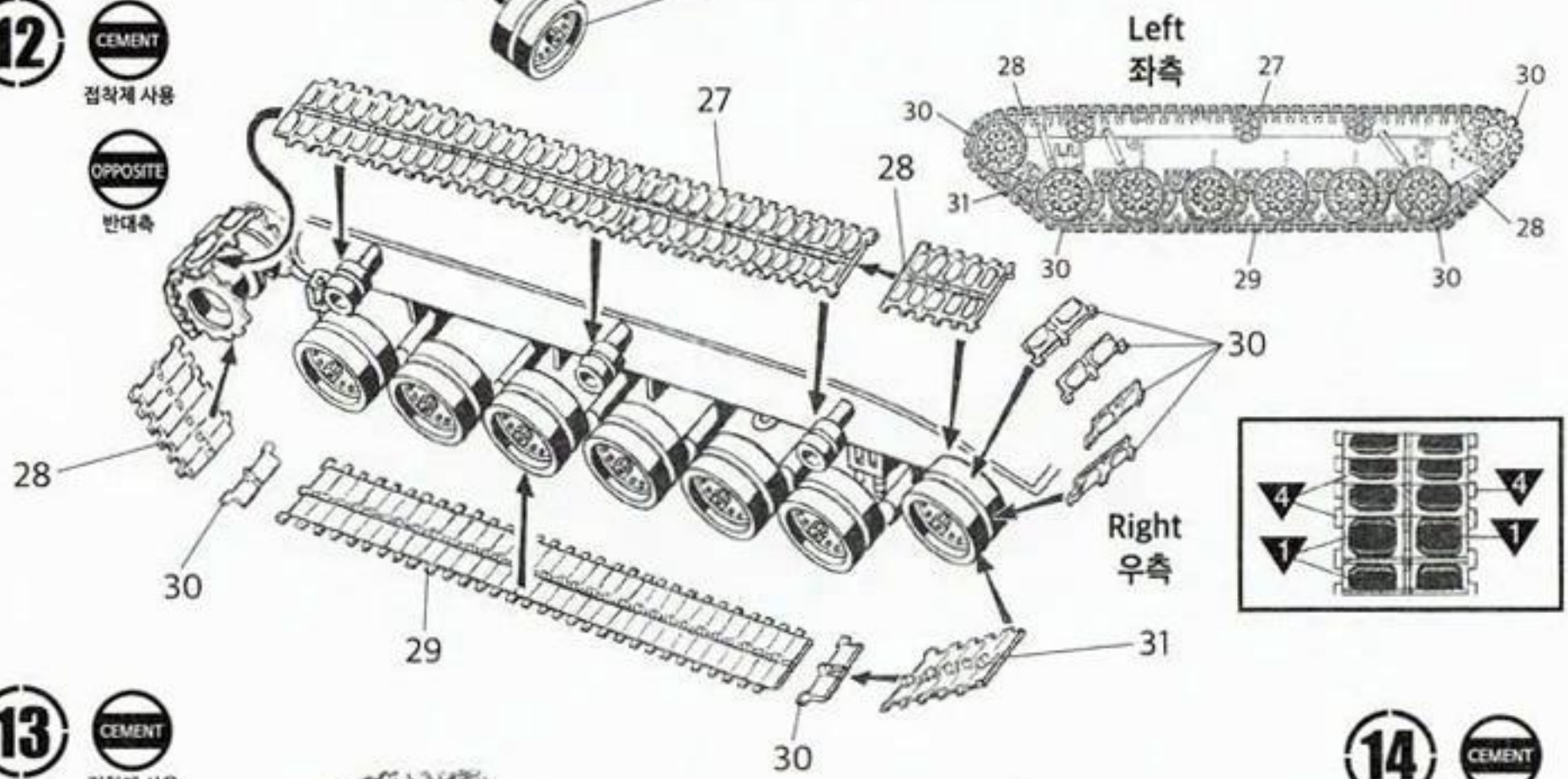
**10** CEMENT  
접착제 사용



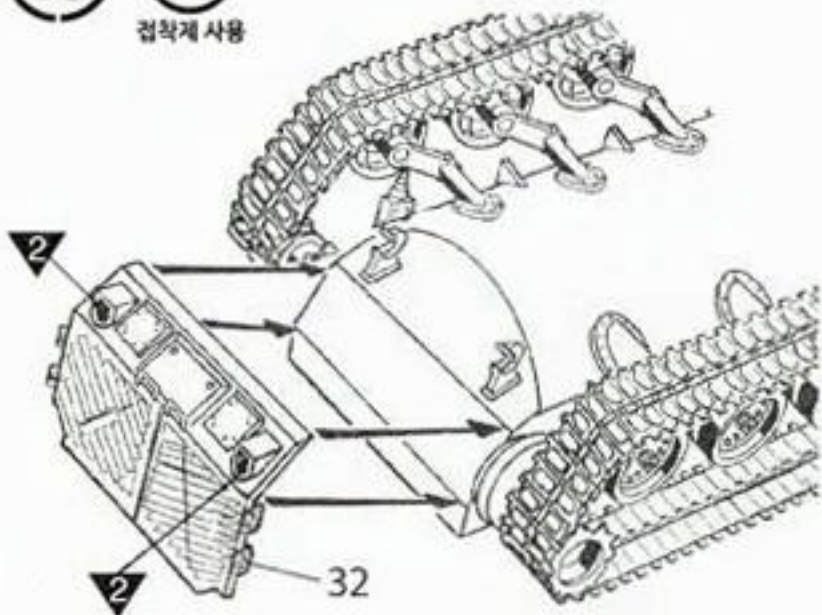
**11** CEMENT  
접착제 사용  
OPPOSITE  
반대측



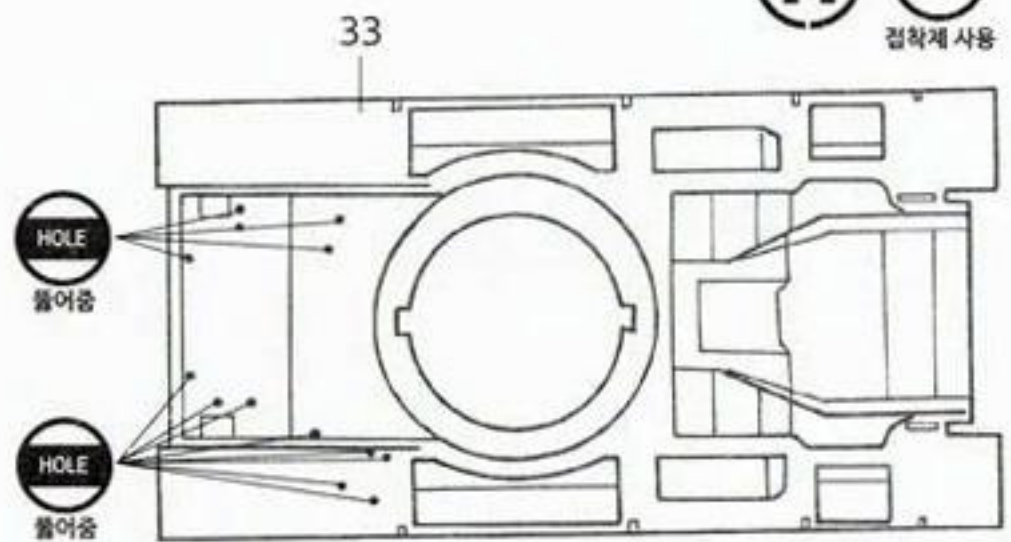
**12** CEMENT  
접착제 사용  
OPPOSITE  
반대측



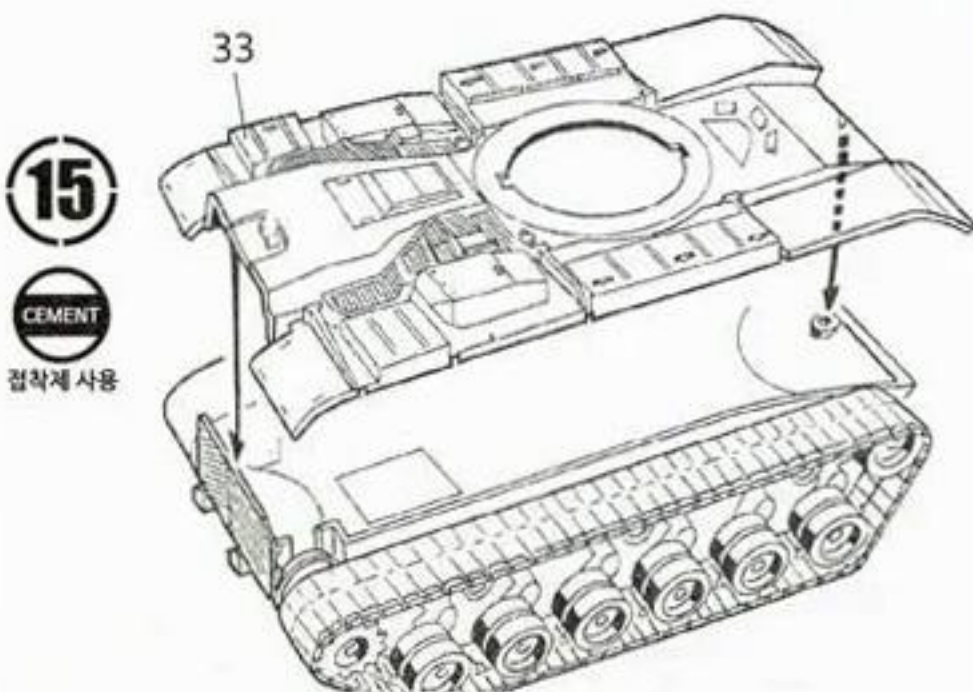
**13** CEMENT  
접착제 사용



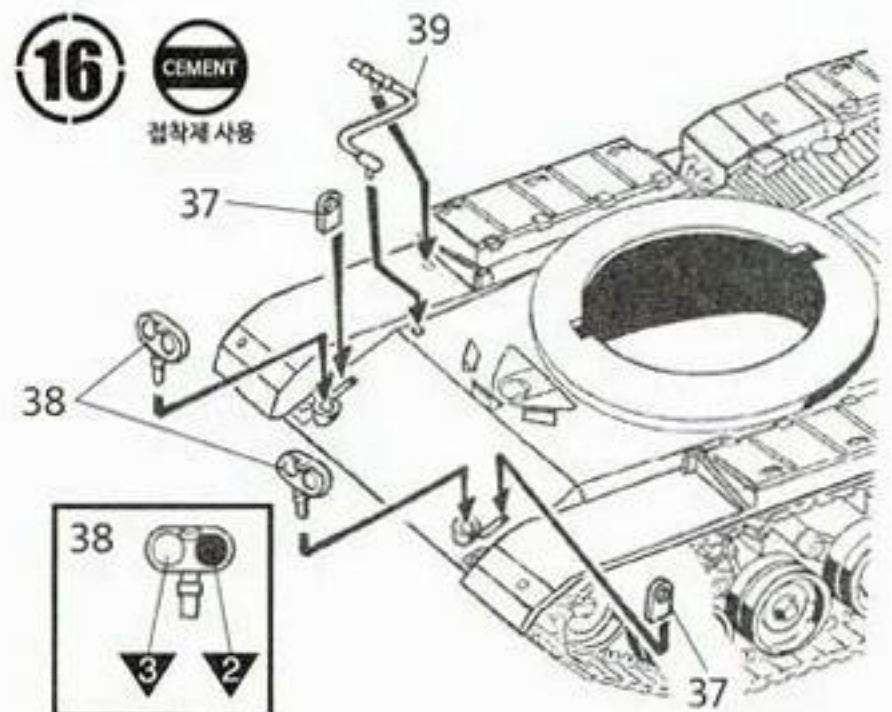
**14** CEMENT  
접착제 사용



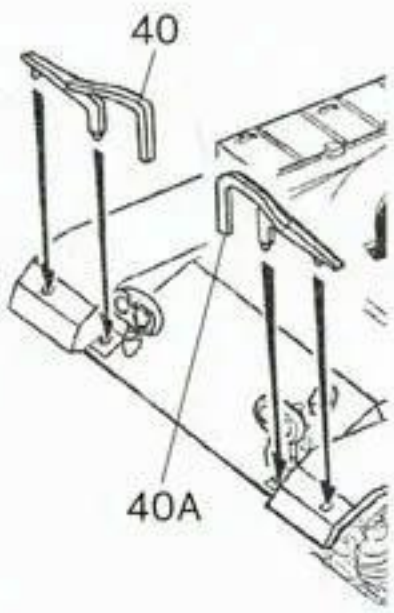
**15** CEMENT  
접착제 사용



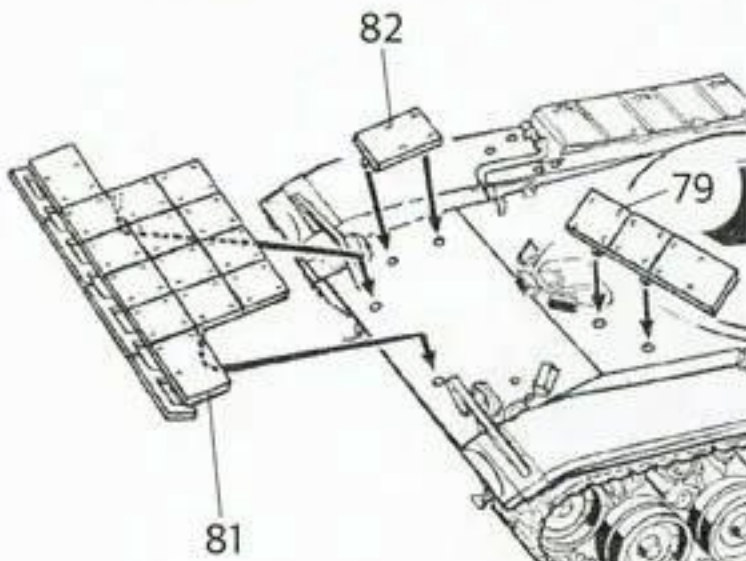
**16** CEMENT  
접착제 사용



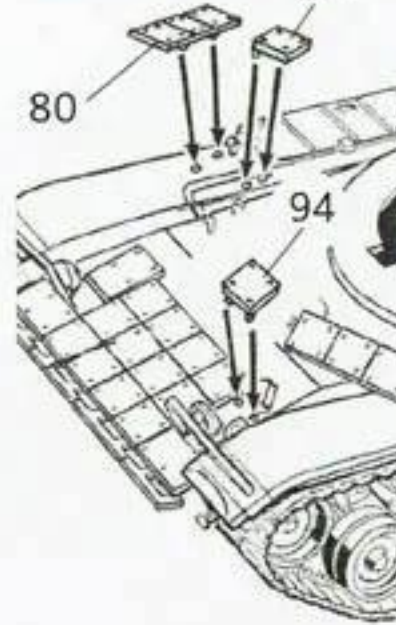
**17** CEMENT  
접착제 사용



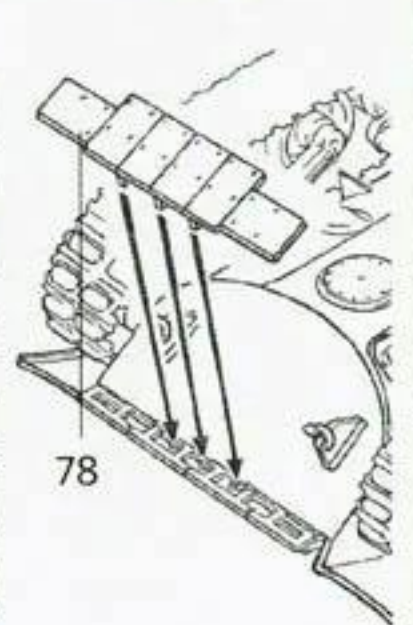
**18** CEMENT  
접착제 사용



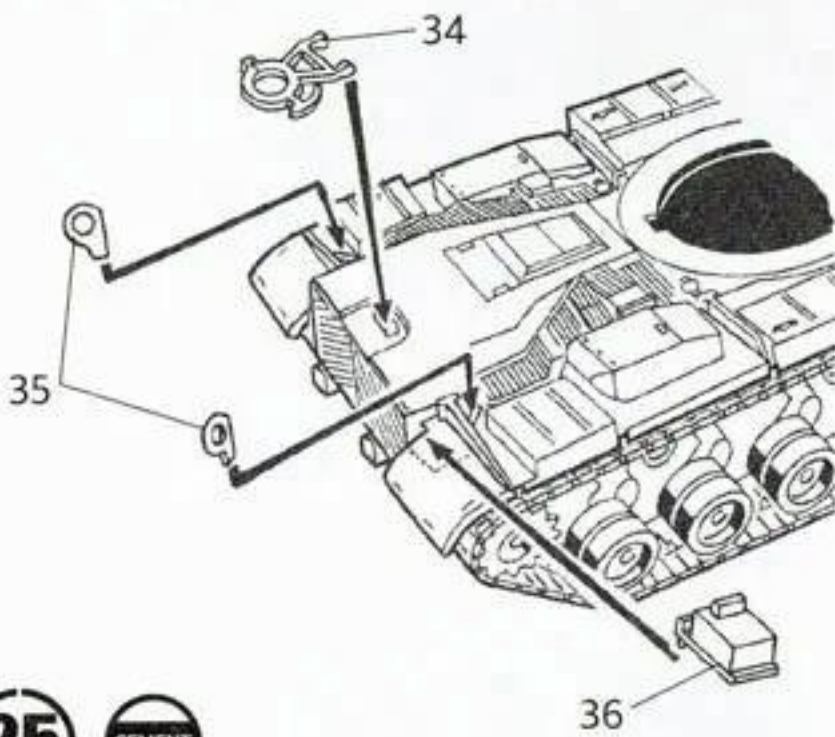
**19** CEMENT  
접착제 사용



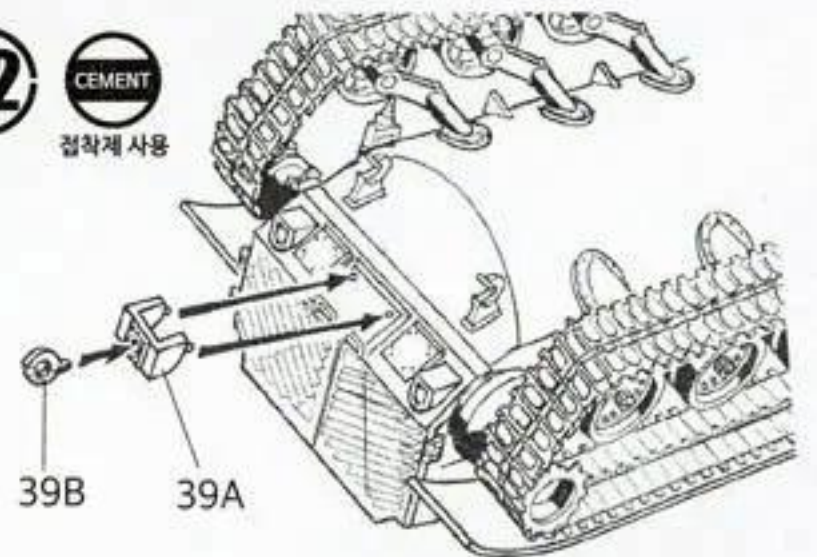
**20** CEMENT  
접착제 사용



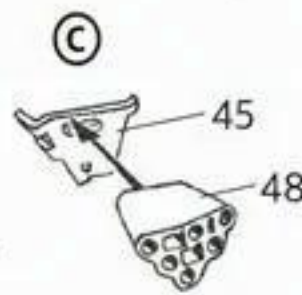
**21** CEMENT  
접착제 사용



**22** CEMENT  
접착제 사용



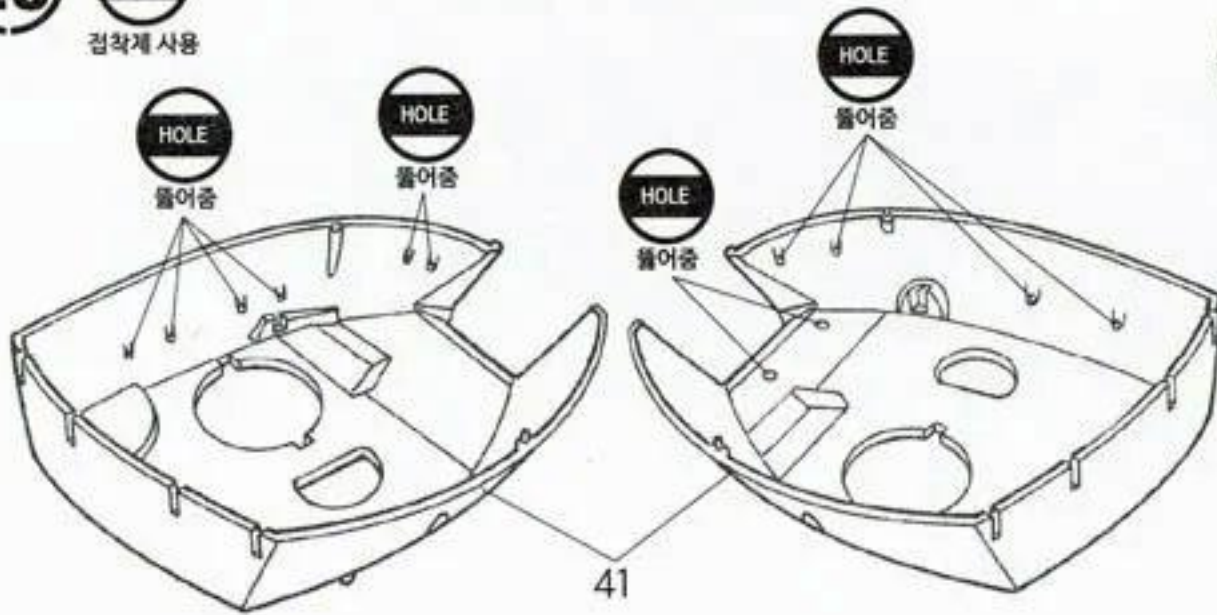
**23** CEMENT  
접착제 사용



**24** CEMENT  
접착제 사용



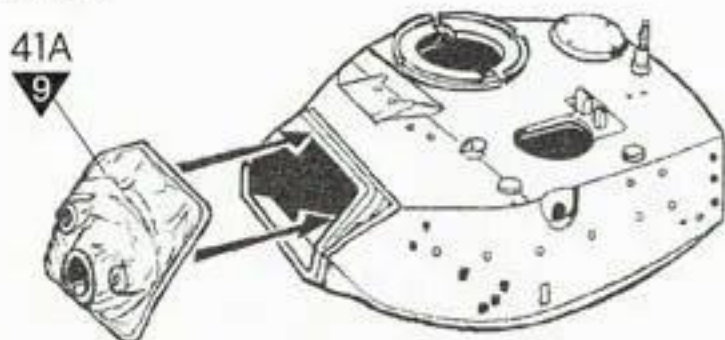
**25** CEMENT  
접착제 사용



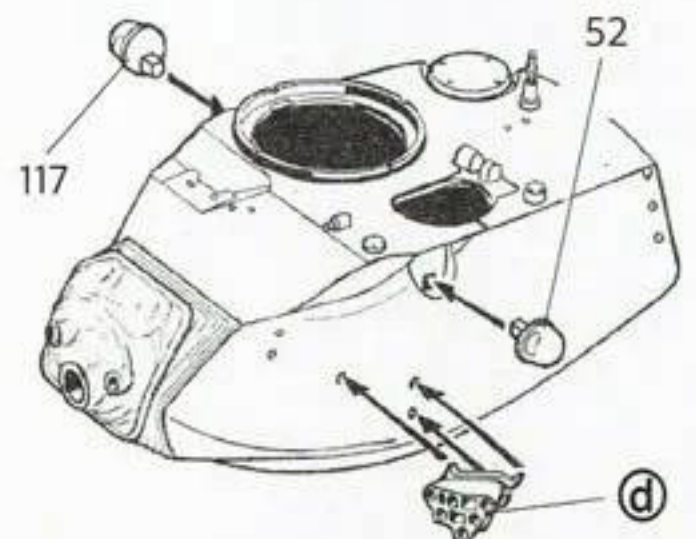
**26** CEMENT  
접착제 사용



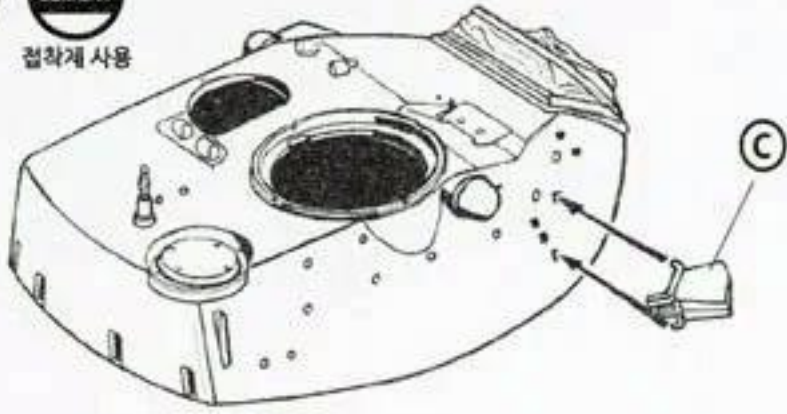
**27** CEMENT  
접착제 사용



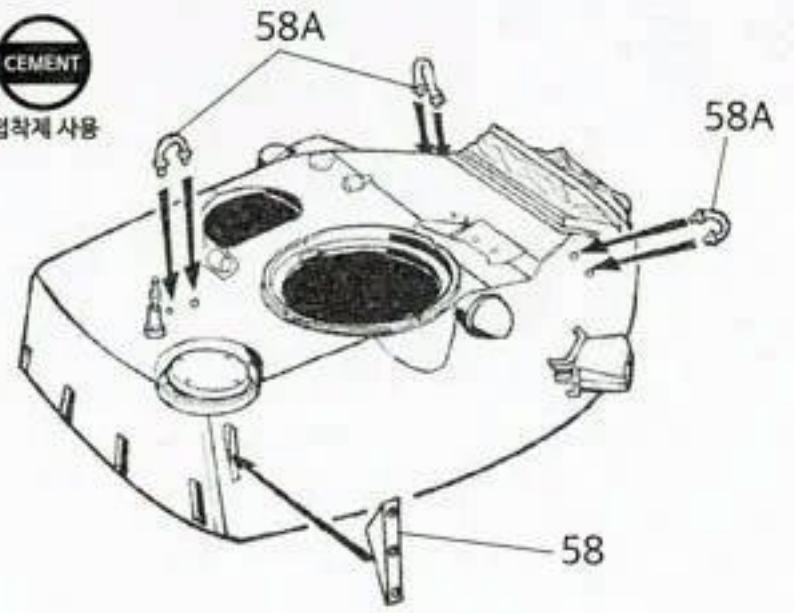
**28** CEMENT  
접착제 사용



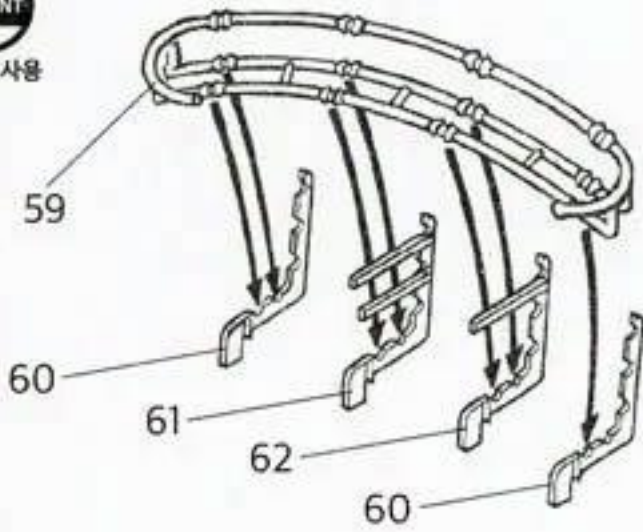
**29** CEMENT  
접착제 사용



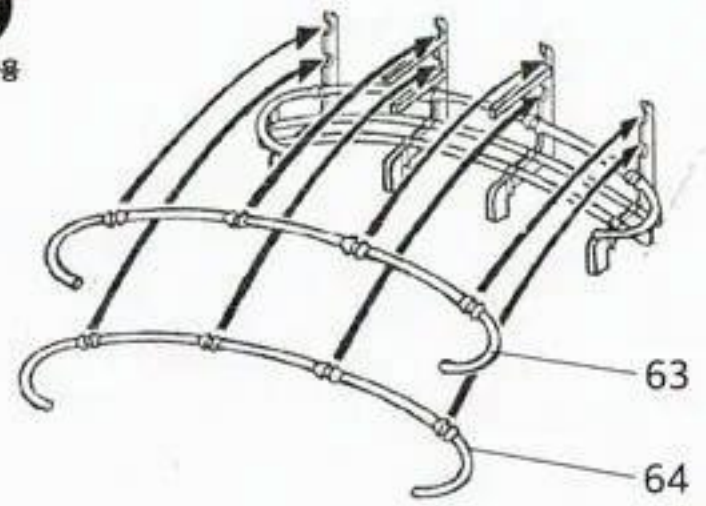
**30** CEMENT  
접착제 사용



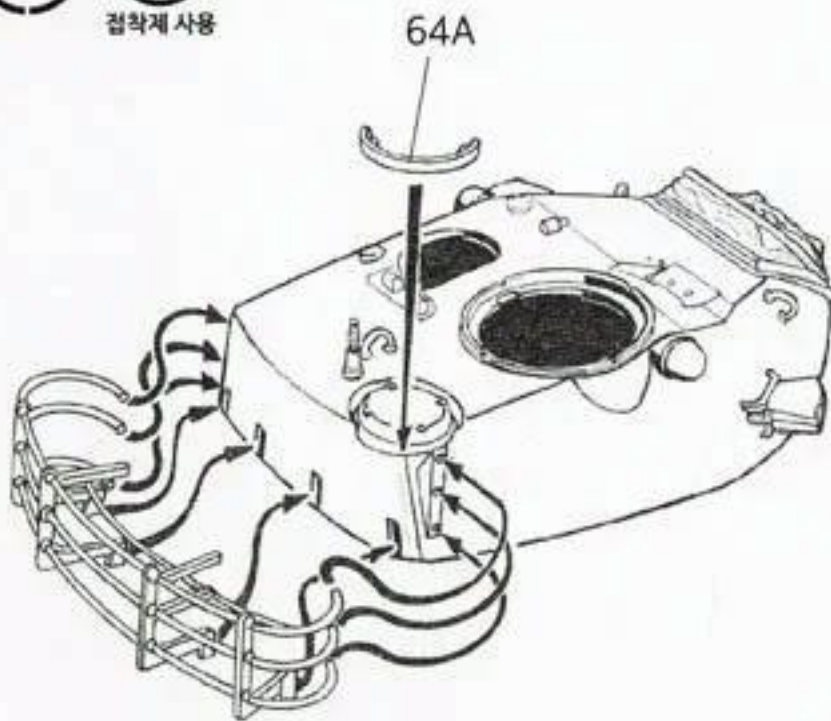
**31** CEMENT  
접착제 사용



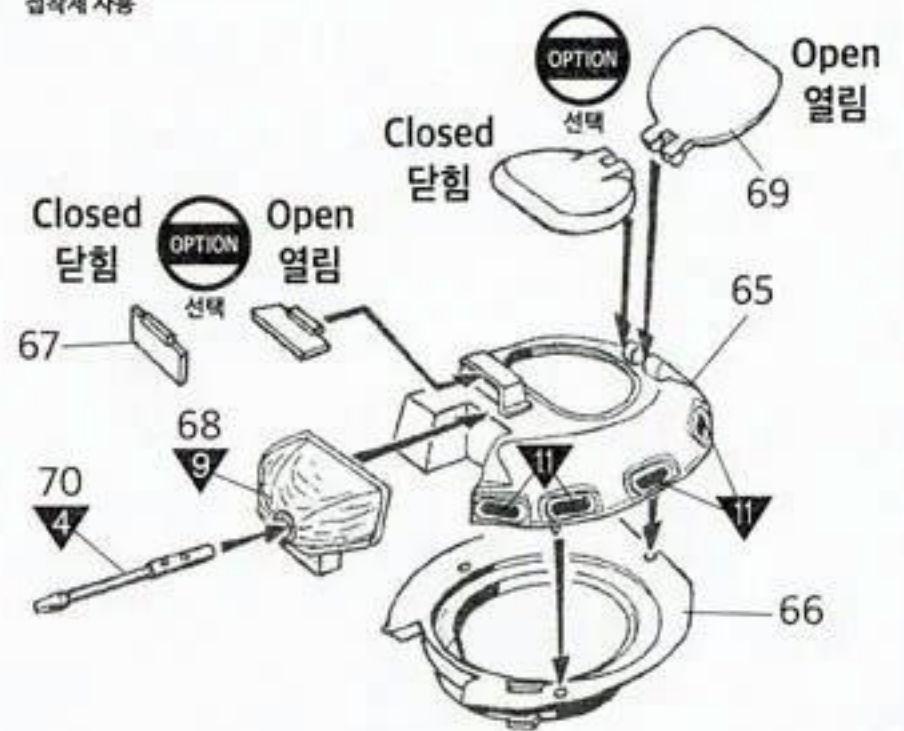
**32** CEMENT  
접착제 사용



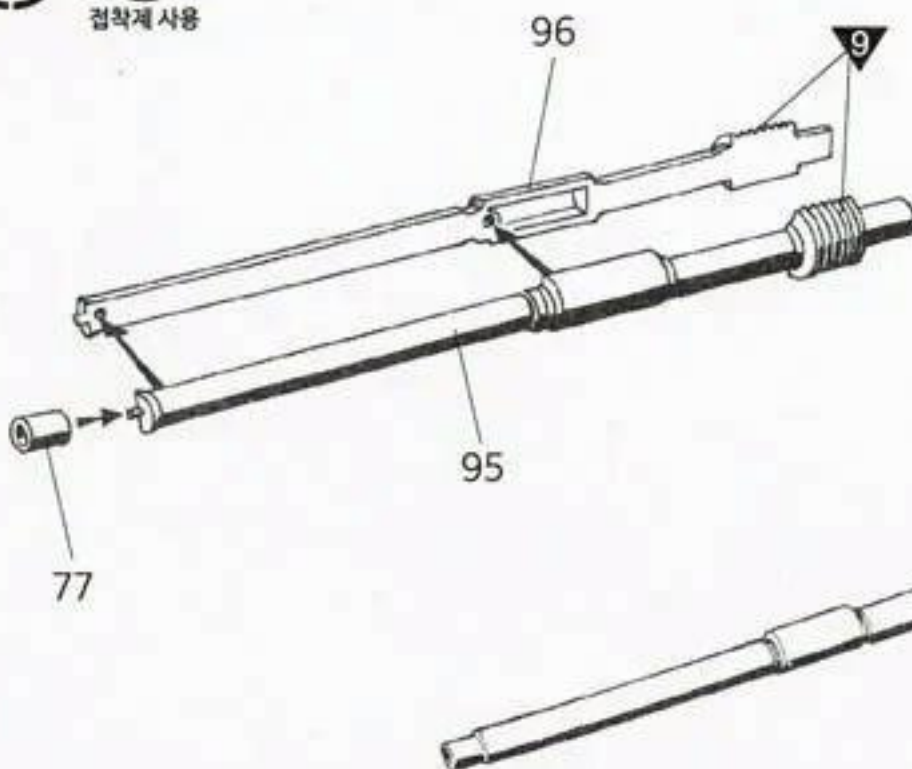
**33** CEMENT  
접착제 사용



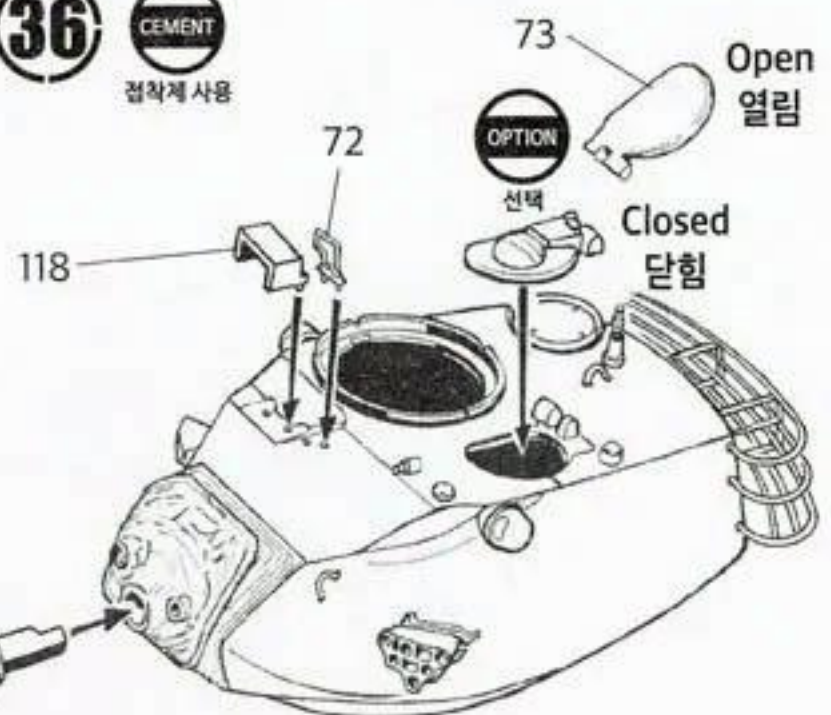
**34** CEMENT  
접착제 사용



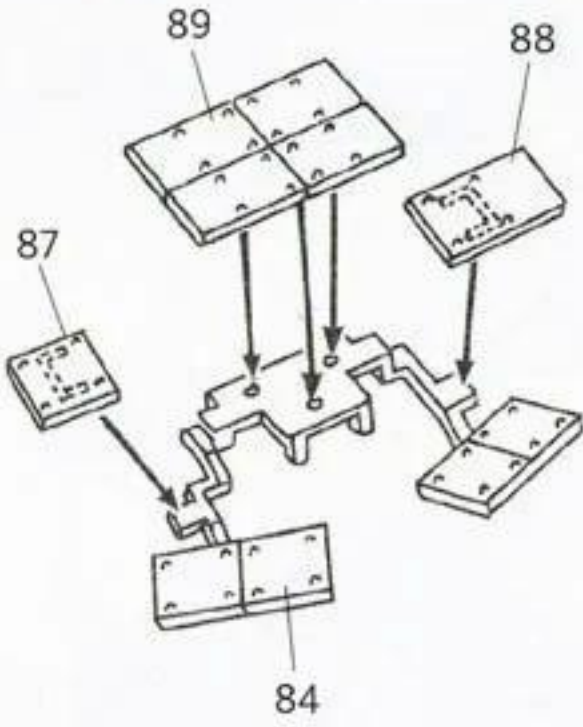
**35** CEMENT  
접착제 사용



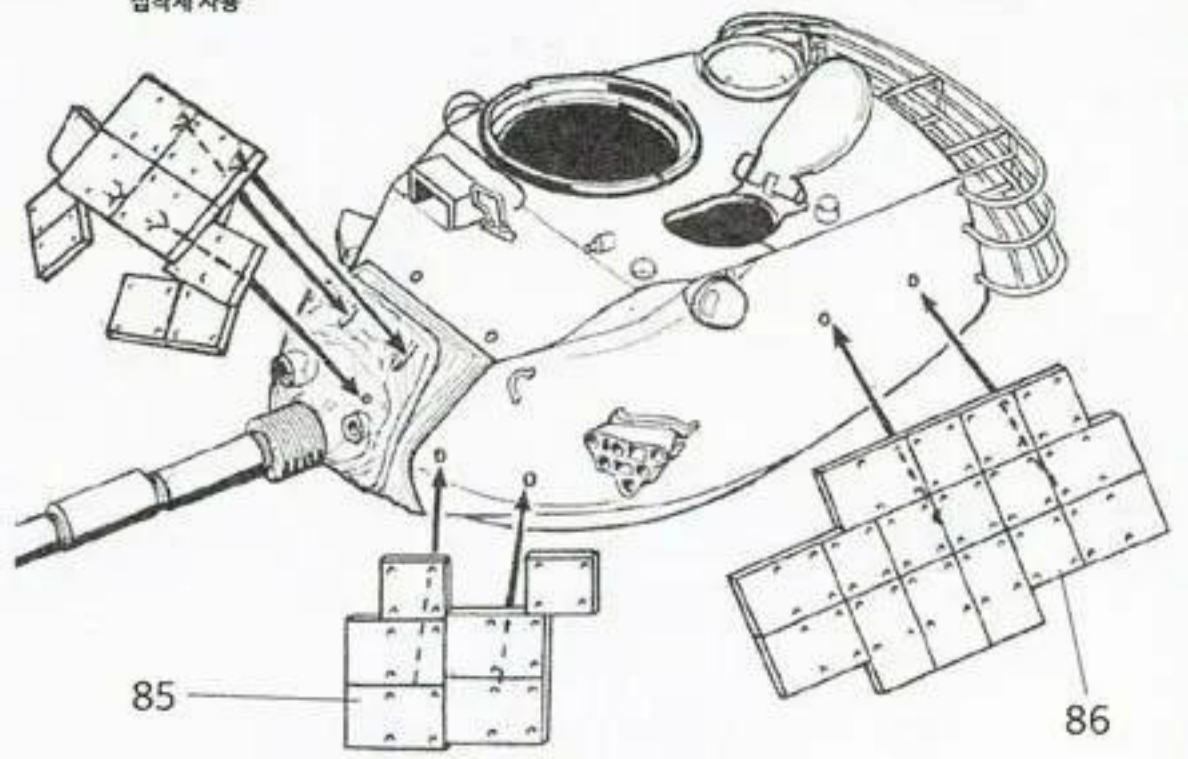
**36** CEMENT  
접착제 사용



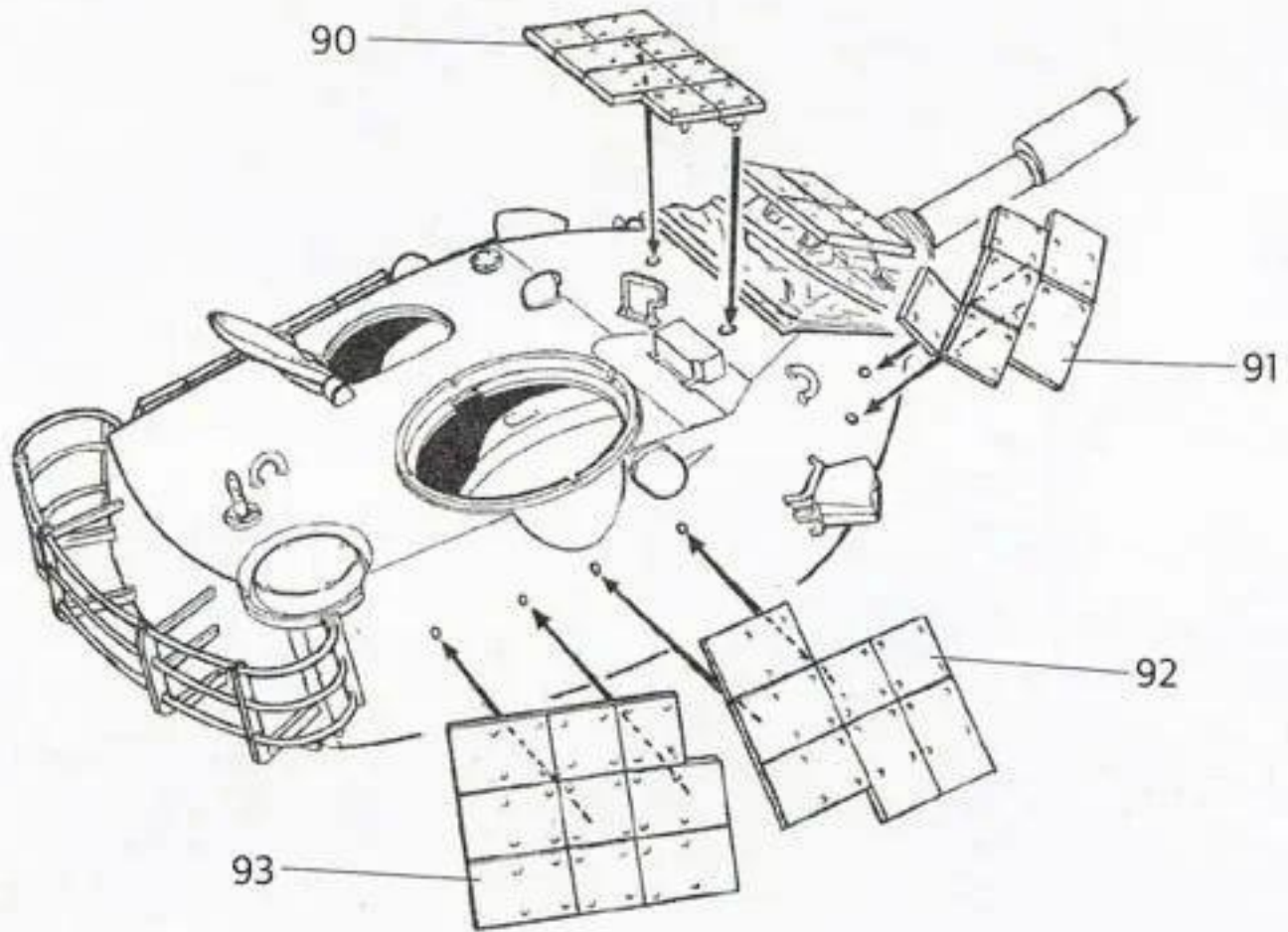
**37** CEMENT  
점착제 사용



**38** CEMENT  
점착제 사용



**39** CEMENT  
점착제 사용

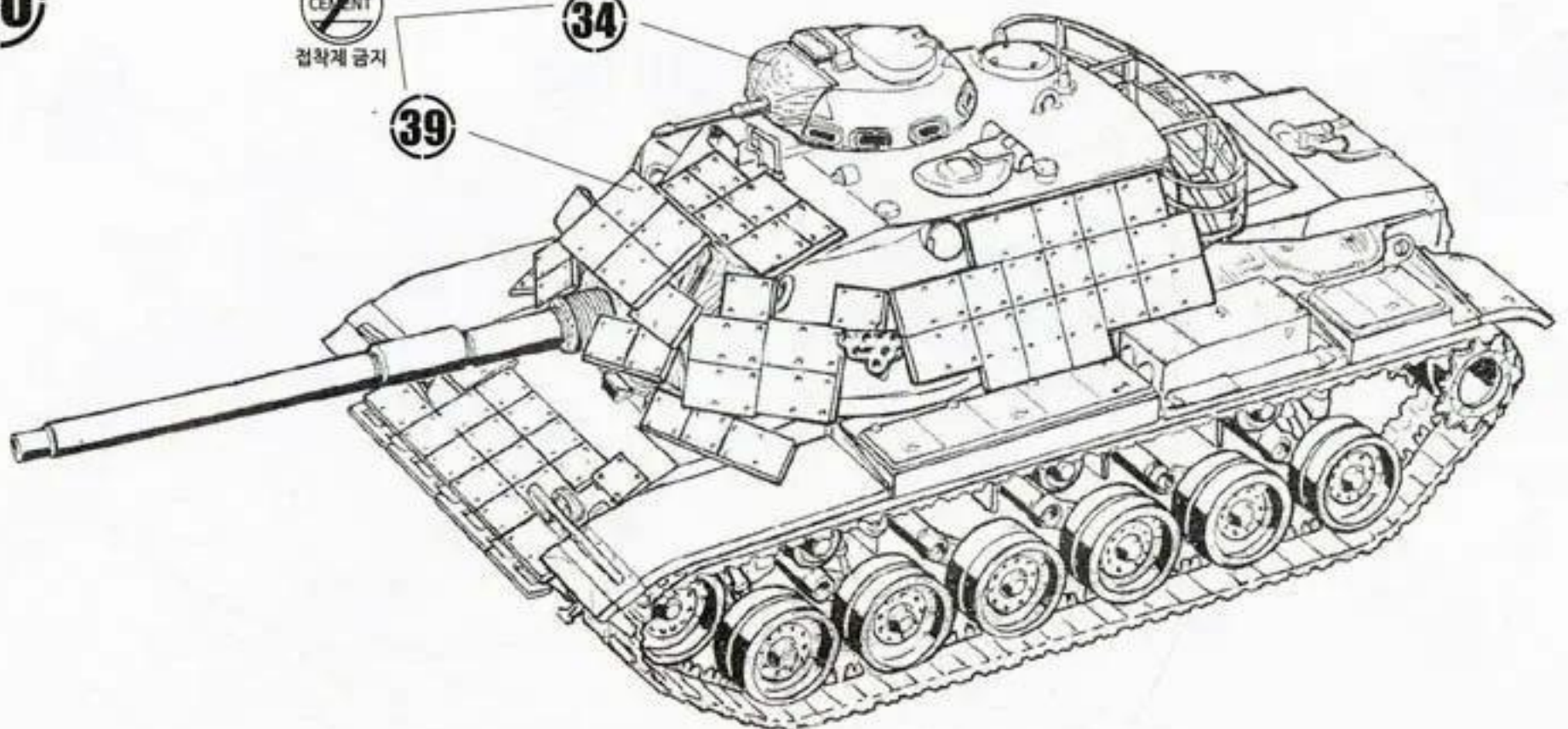


**40**

~~CEMENT~~  
점착제 금지

**39**

**34**



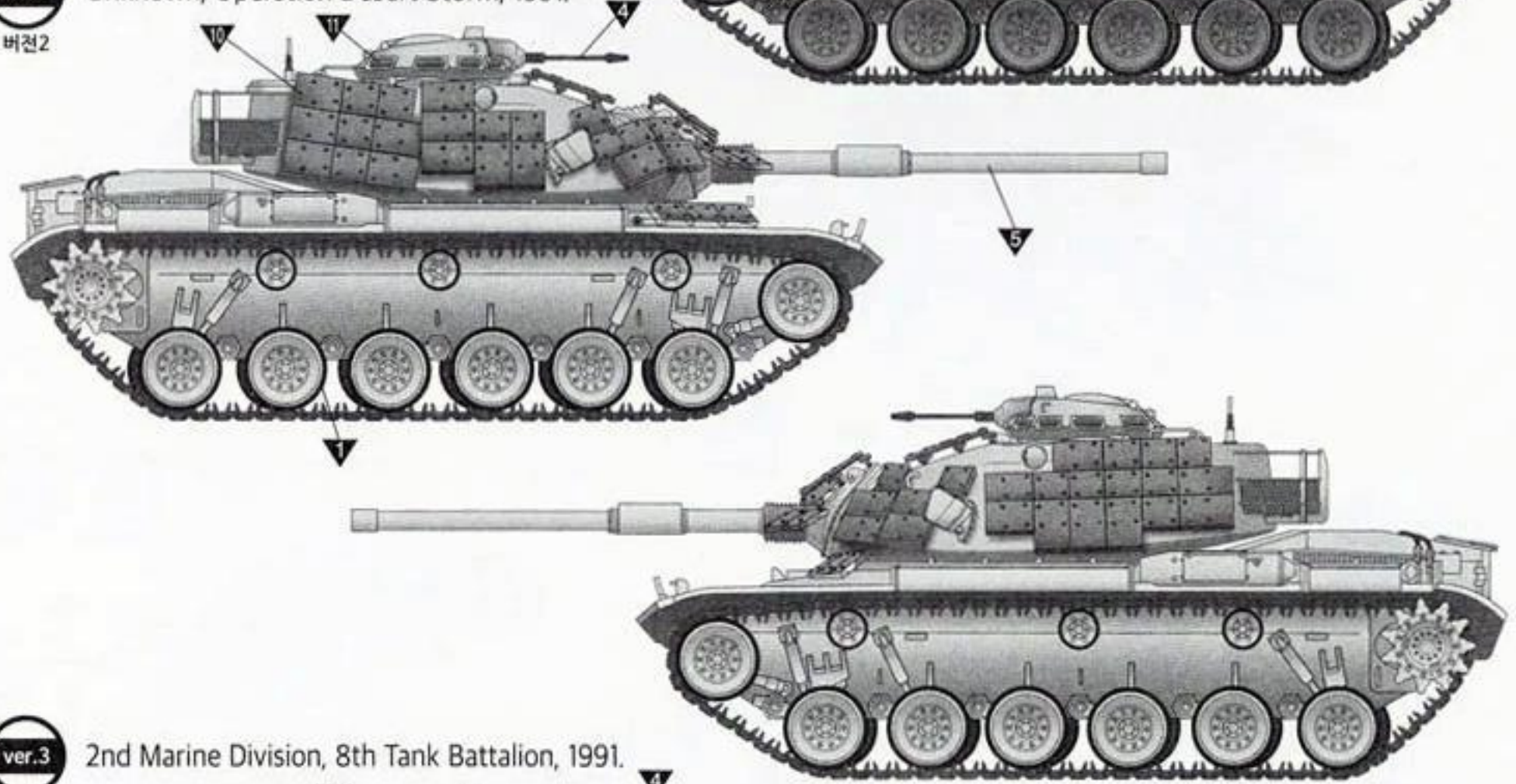
ver.1 United States Forces in the Europe, 1990s.

버전1



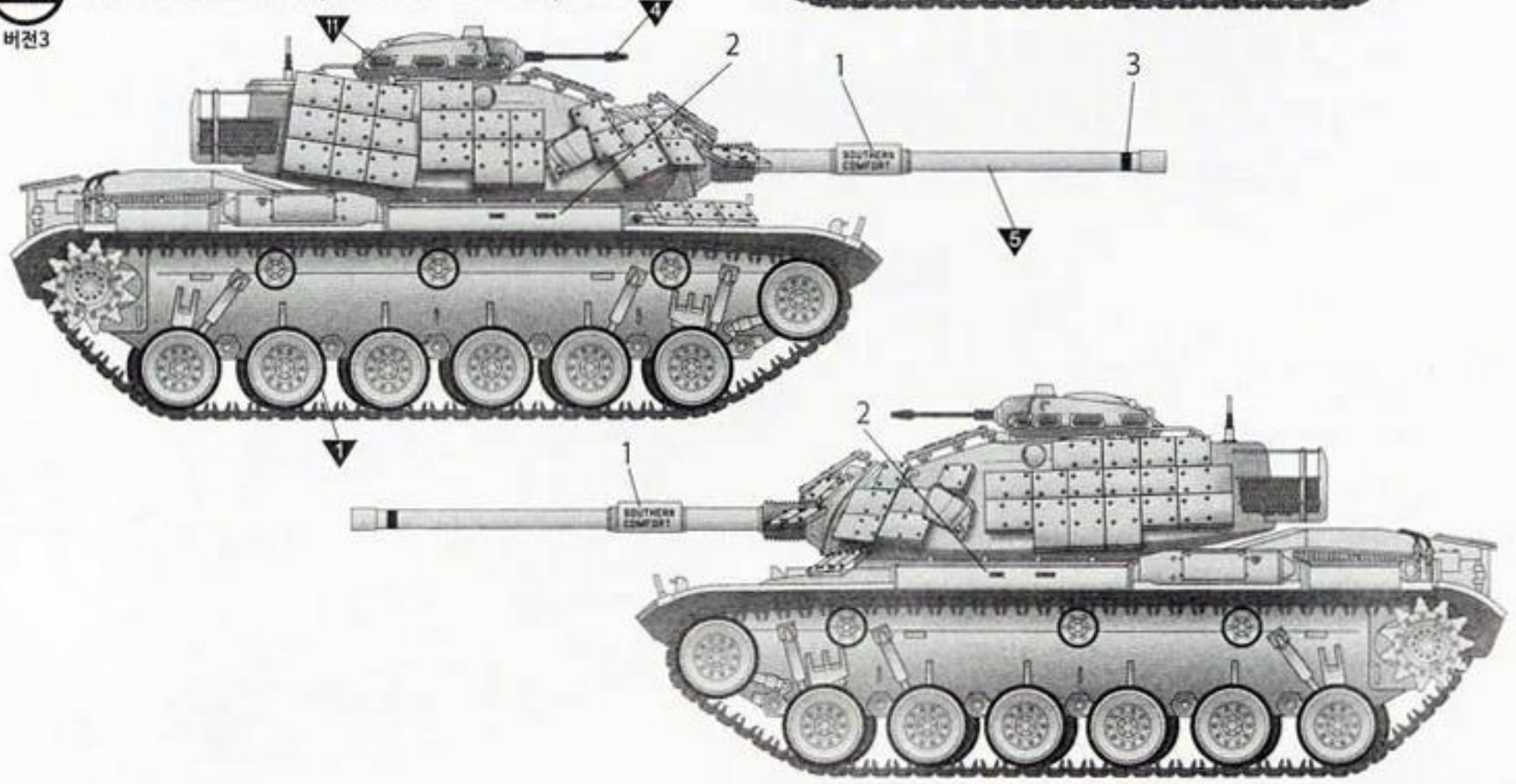
ver.2 Unknown, Operation Desert Storm, 1991.

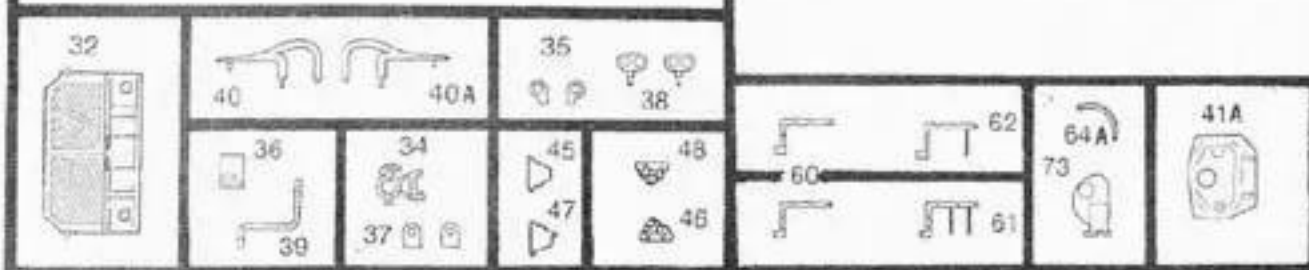
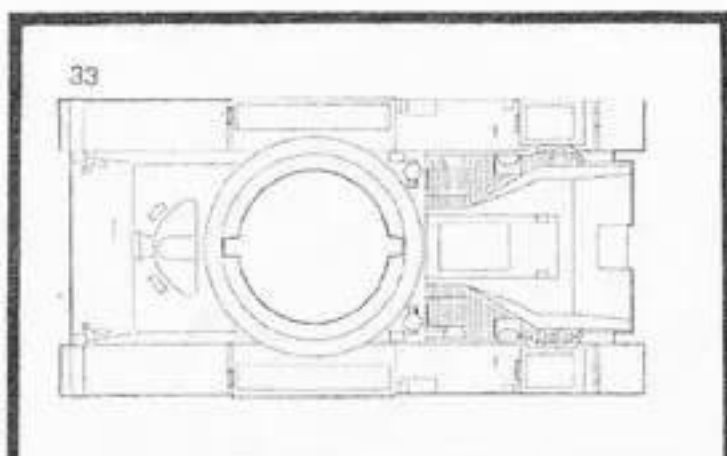
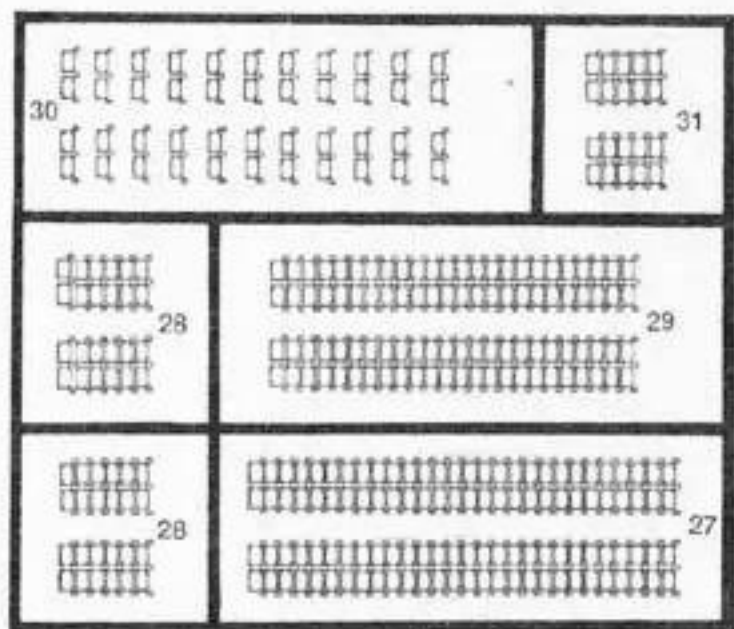
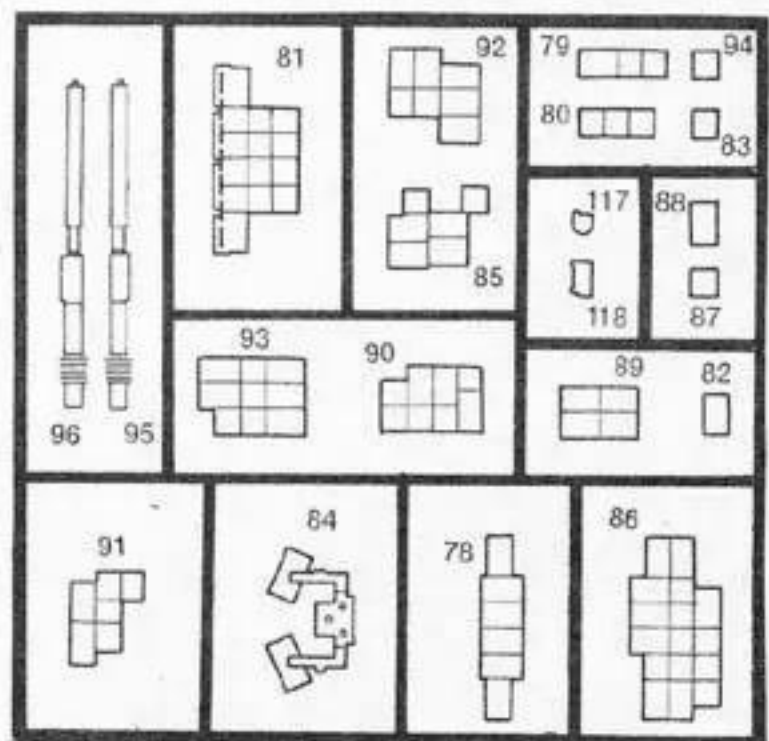
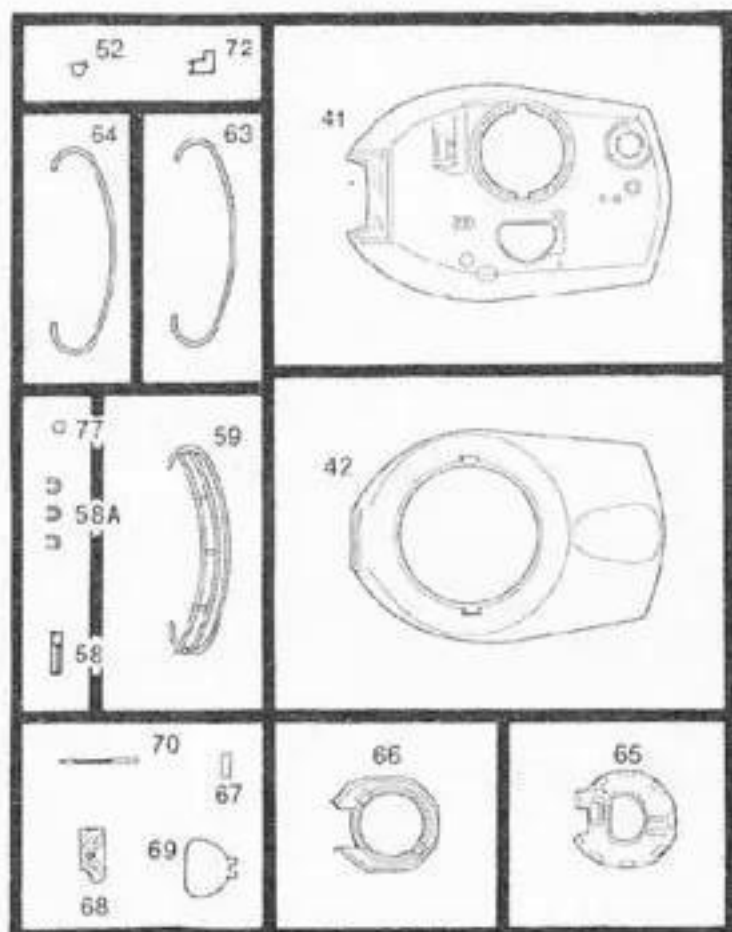
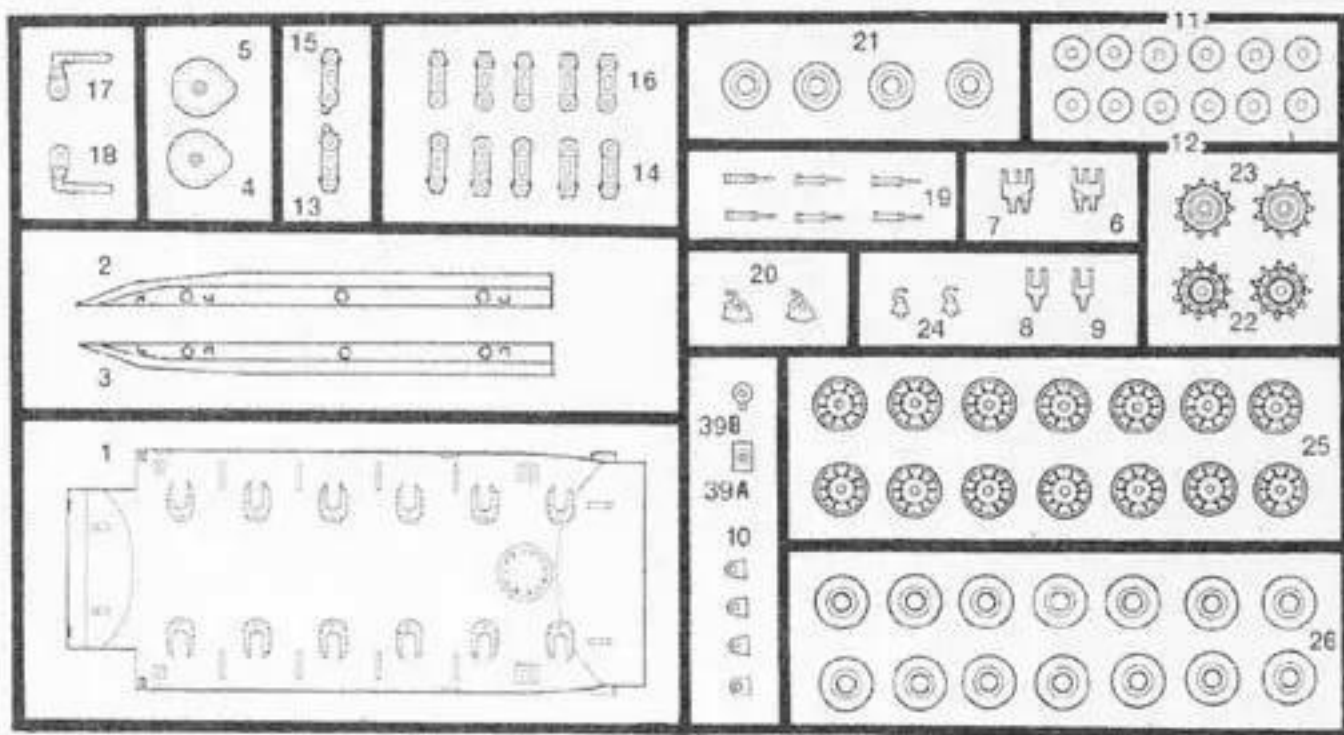
버전2



ver.3 2nd Marine Division, 8th Tank Battalion, 1991.

버전3





●Decal/ 전사지

**ACADEMY**  
HOBBY MODEL KITS

**ACADEMY**  
ACADEMY PLASTIC MODEL CO., LTD.  
A/S 고객센터 대표 번호: 1588-2406

PAINT INDEX		Humbrol		GSI Creos		Lifecolor	Testor / Model Master		Revell		Vallejo		AK Inter-active	MAIN COLOR 6 7 8
		Enamel	Acryl	Aqueous Hobby Color	Mr.Color		Enamel	Acryl	Enamel	Acryl	Model Color	Model Air		
▼1	FLAT BLACK	33	33	H12	33	LC02	1749	4768	32108	36108	950	57	735	무광 검은색
▼2	GLOSS RED	19	19	H3	3	LC56	1503	4632	32131	36131	957	84	740	유광 빨간색
▼3	SILVER	11	11	H8	8	LC74	2914	4678	32190	36190	997	63	139	은색
▼4	STEEL	53	53	H18	28	LC76	1795	4681	32191	36191	863	72	798	스틸
▼5	SAND	121		H313	313		1706	4720			819	75	2151	샌드
▼6	NATO GREEN FS 34094	116		TC10		UA303	2129	4807			975	18	796	나토 그린
▼7	NATO BROWN FS 30051	170		TC11		UA302	2069	4797			872		797	나토 브라운
▼8	NATO BLACK FS 37030	182		TC12		UA301	2040	4767	32109	36109	862	56	799	나토 검은색
▼9	KHAKI	26	26	H81	55	UA304	1704	4711	32189	36189	879	23	3041	카키
▼10	MEDIUM GREEN FS 34102	117	117	H303	303	UA002	1713	4734	32361	36361	890	92	2102	미디엄 그린
▼11	CLEAR BLUE	1320		H93	50			4658			938			