



하루 유지비 2000원, 절약시대 휘미리-카

우리 家庭의 幸福을 이룩해준 사랑스러운 차

아카데미
ACADEMY



1:24 SCALE 경제형 세단 *Brisa*

브리사

▷ 한국 자동차사 기념비적인 모델인 브리사를 1/24 스케일로 축소 재현 ▷ 정밀한 내·외장 및 차체 하부 재현
▷ 도색 없이 실물에 가까운 재현할 수 있는 MCP: 멀티 컬러 파츠 ▷ 초보자도 쉽게 조립할 수 있는 부품 구성

* You can download the latest version of an instruction manual for this model by visiting www.academyhobby.com, clicking the link for 'INSTRUCTION & DOWNLOAD' and entering the item number.
본 제품의 조립 중 궁금한 점은 www.academy.co.kr 접속 후 메뉴 '자료실' → '프라모델' 로 이동하여 해당 제품명을 입력하면 최신의 설명서를 확인 할 수 있습니다.

Brisa
브리사



Warning in Assembly of Model Kits
조립전의 주의사항

Take care not to injure yourself while using the modeling tools to cut or trim parts.
공구를 이용하여 부품을 다듬고 자를 경우 손을 다치지 않도록 주의를 기울여 주십시오.



CAUTION -주의-

<Read this before you begin>

- Study the instructions before assembling.
 - Check the fit of each piece before cementing into place.
 - Never use cement or paint near open flame.
 - Do not use too much cement to join parts.
 - Open a window or make area well ventilated when cement or paint is in use.
 - Tear up and throw away the empty plastic bags to avoid danger of suffocation for little children.
- <조립하기 전에>
- 부품을 조립하기 전에 설명서를 잘 읽어본 후 조립한다.
 - 접착하기 전에 부품을 맞추어 확인한 후 조립한다.
 - 부품을 자를 때에는 칼이나 니퍼로 깨끗이 잘라준다.
 - 접착제를 사용할 곳과 사용하지 않는 곳에 주의하고 너무 많이 바르지 않도록 한다.
 - 에나멜 페인트나 접착제를 사용할 때에는 창문을 열어 환기를 시키고 화기를 멀리한다.
 - 사용 후 남은 부품은 어린이의 손에 닿지 않도록 잘 처리한다.



CEMENT

접착제



CEMENT

접착제 금지



X2

수만큼 조립



DECAL

전사지



BALLAST

무게추



PE

애칭



FILL

채움



CUT

잘라냄



OPTION

선택



OPPOSITE

반대측



HOLE

뚫어줌



CAUTION

주의



INSTANT CEMENT

순간 접착제



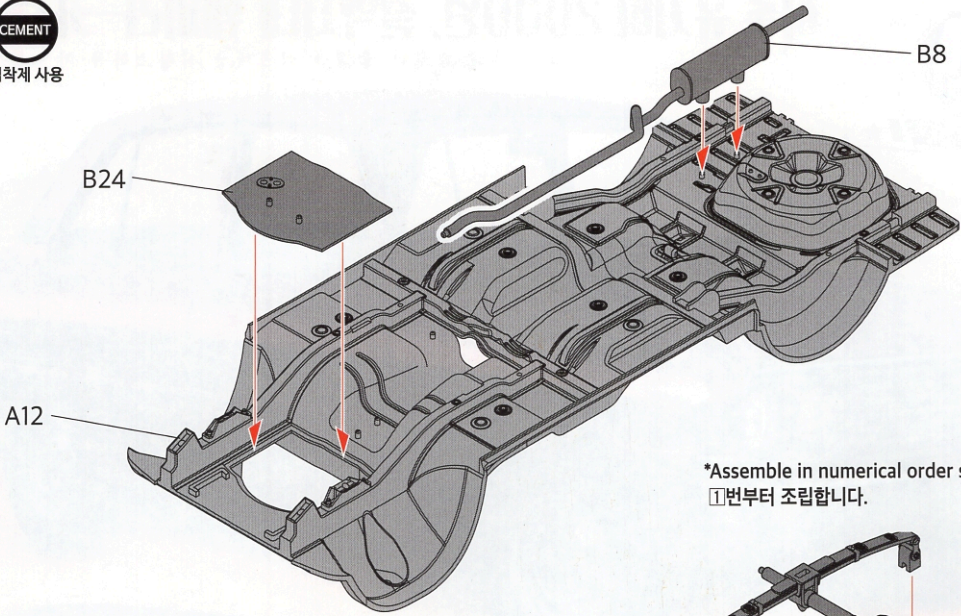
VER. 1

버전

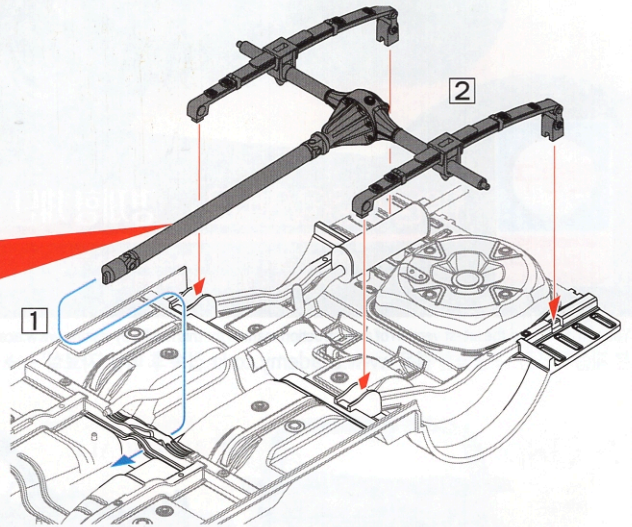
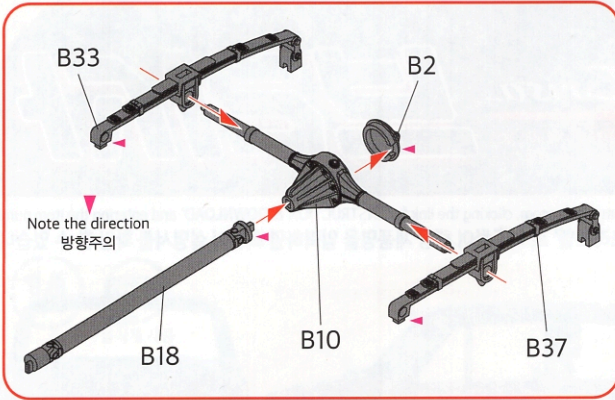
1



점착제 사용



*Assemble in numerical order starting with 1.
1번부터 조립합니다.

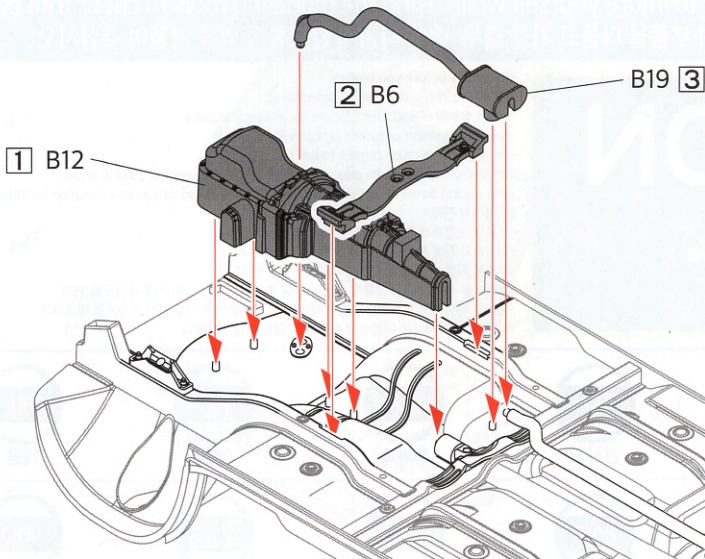


2

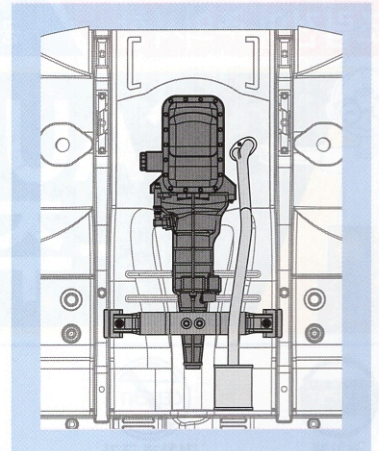


점착제 사용

*Assemble in numerical order starting with 1.
1번부터 조립합니다.



Reference
참고



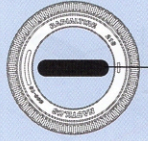
3



접착제 사용

*Assemble in numerical order starting with 1.
1번부터 조립합니다.

Tire/ 타이어



CUT
잘라냄

X4

수만큼 조립

Tire 타이어

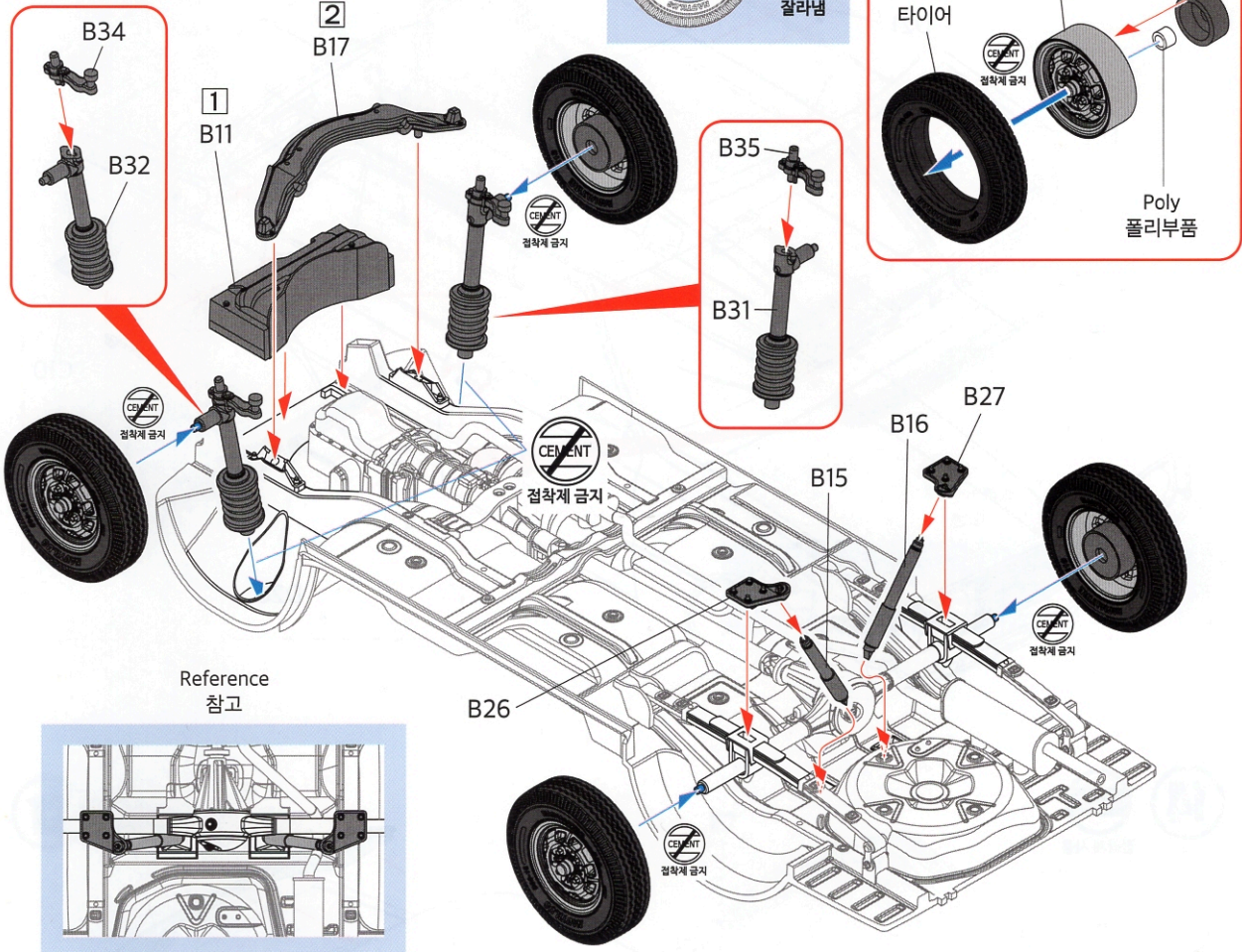


접착제 금지

C7

B25

Poly 폴리부품



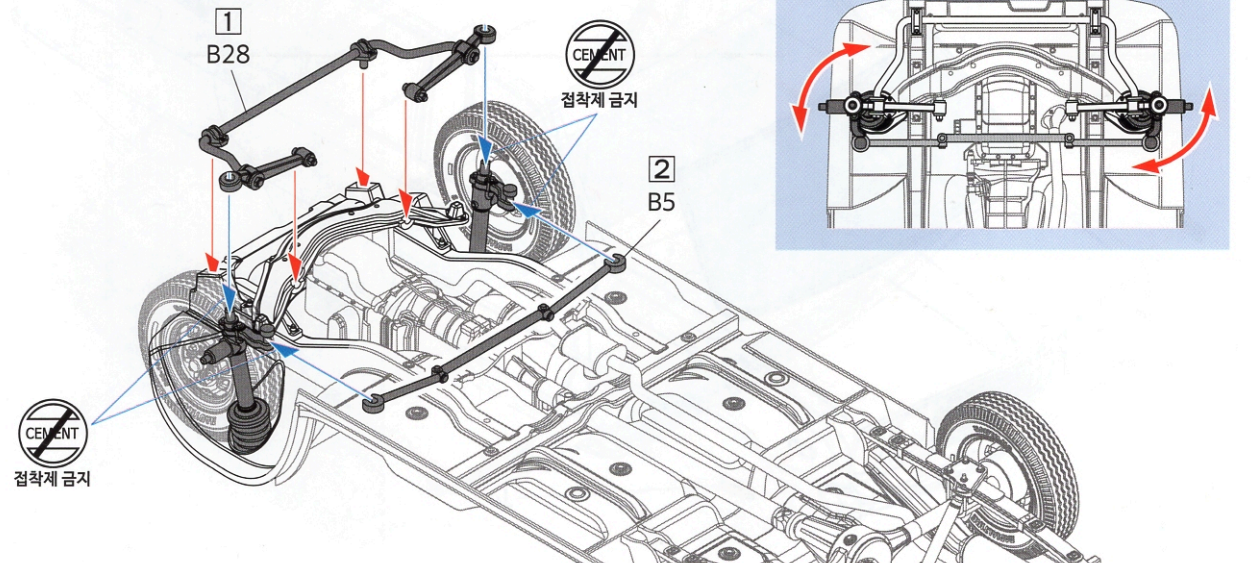
4



접착제 사용

*Assemble in numerical order starting with 1.
1번부터 조립합니다.

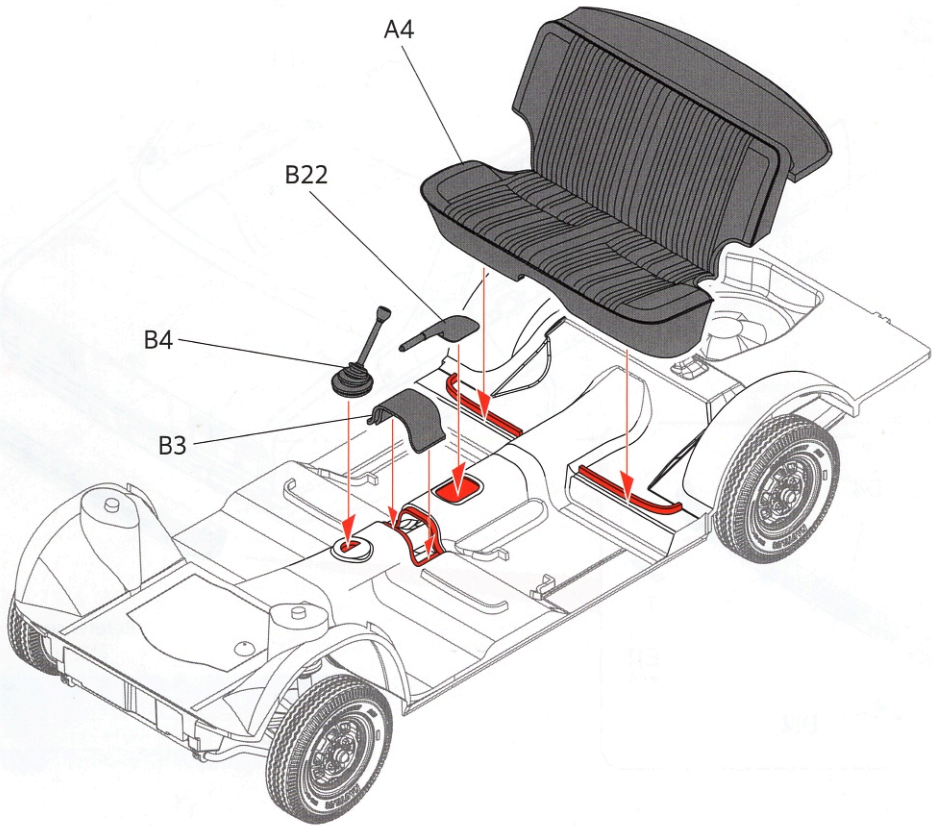
Reference
참고



5



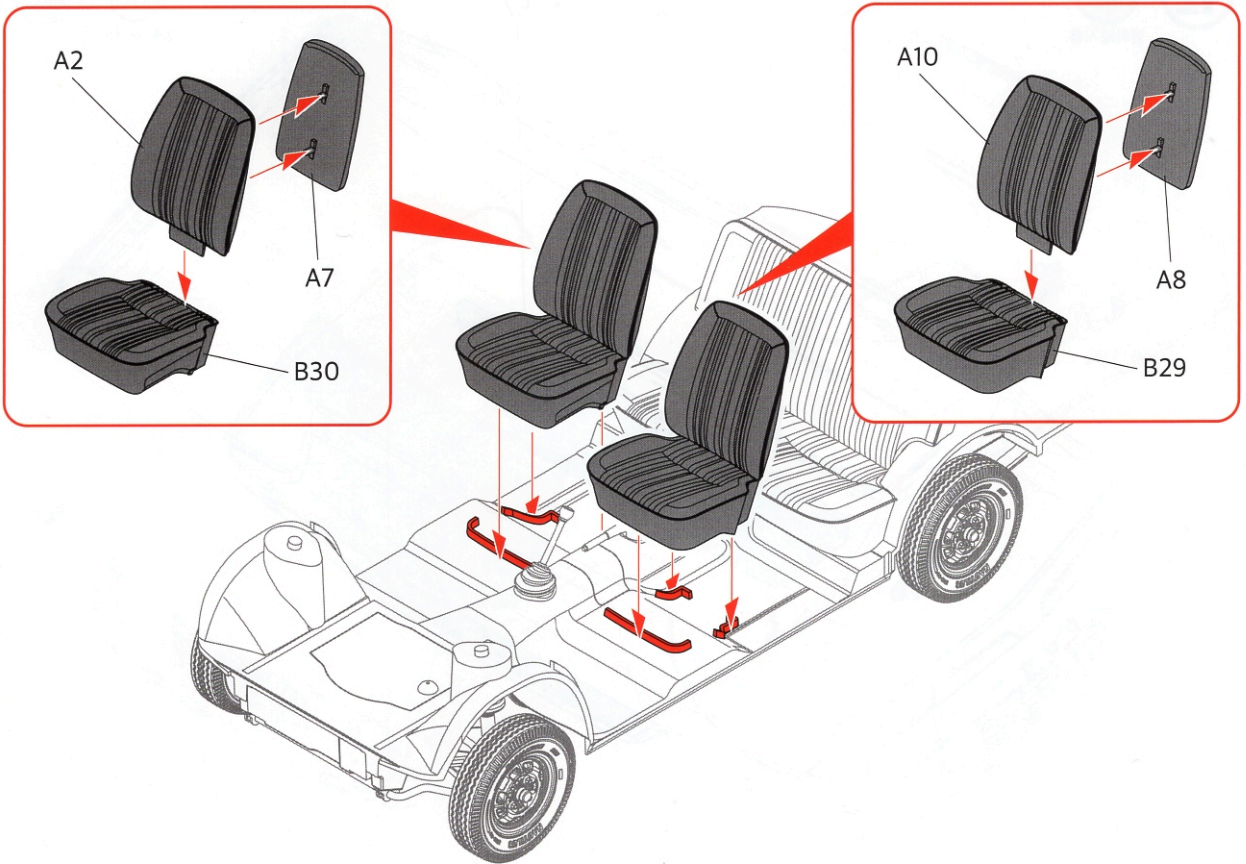
접착제 사용

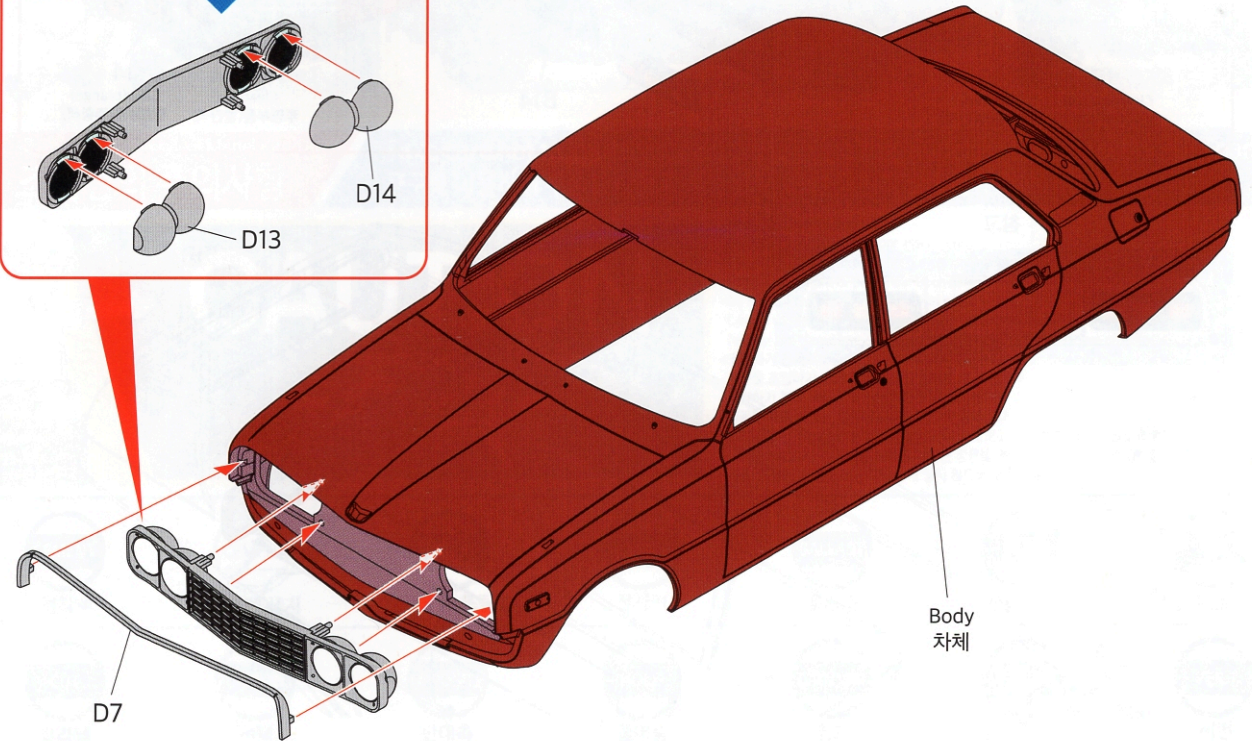
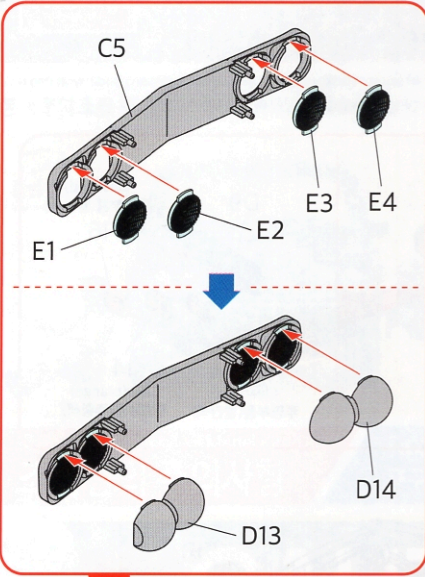
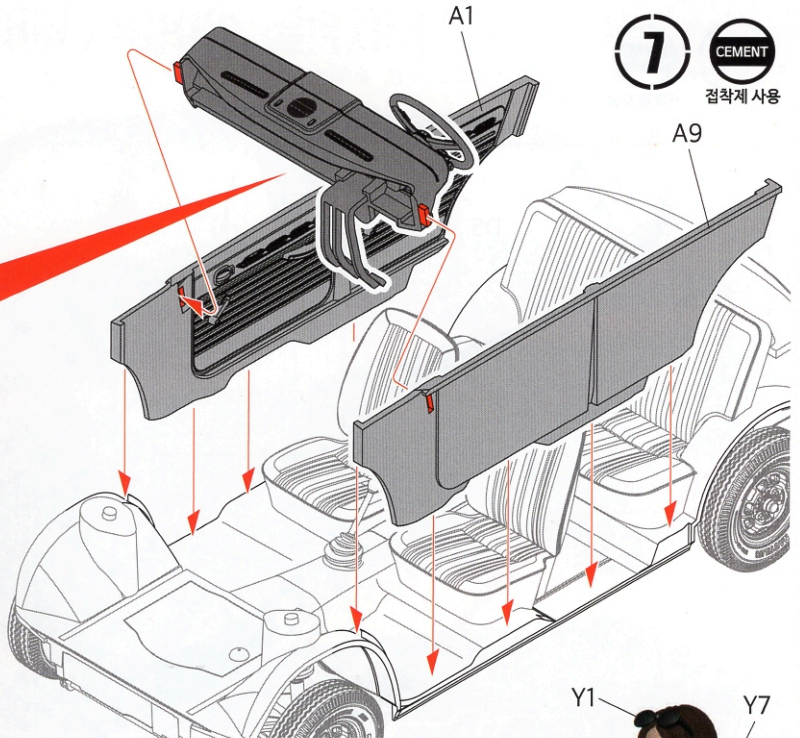
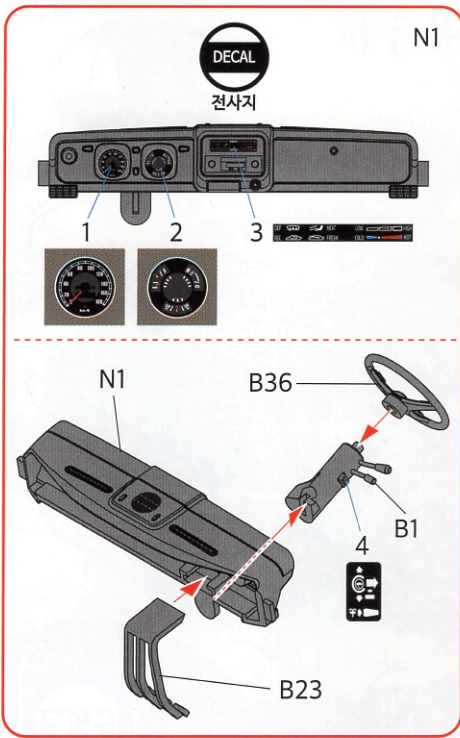


6



접착제 사용

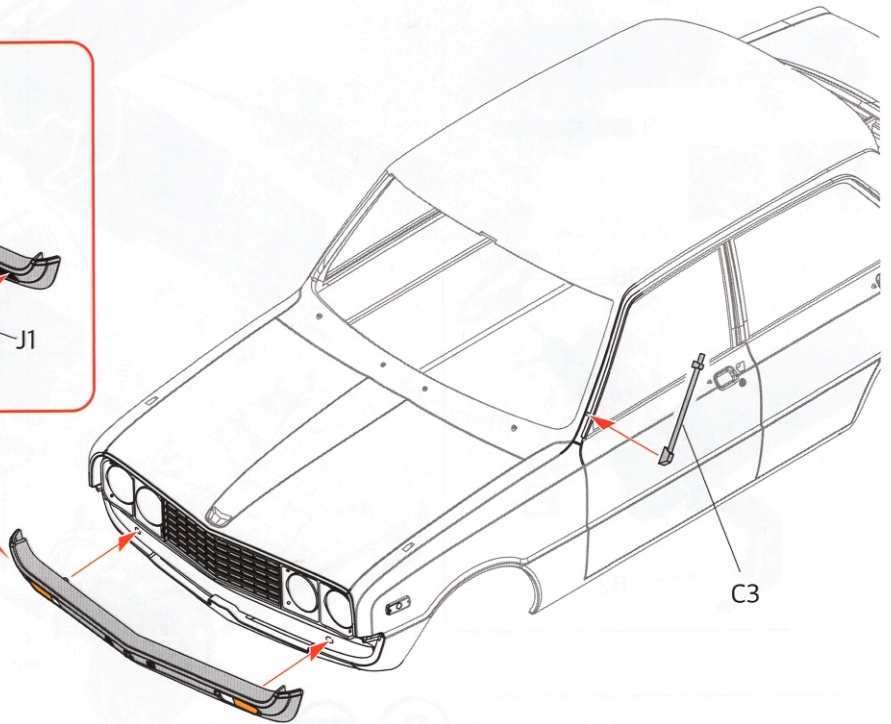
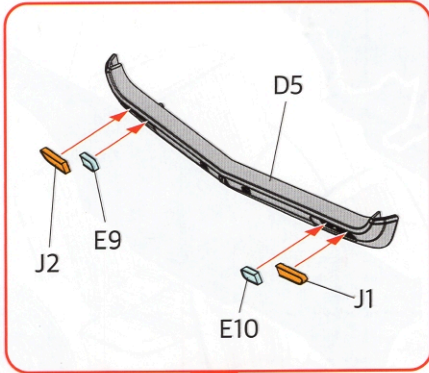




9



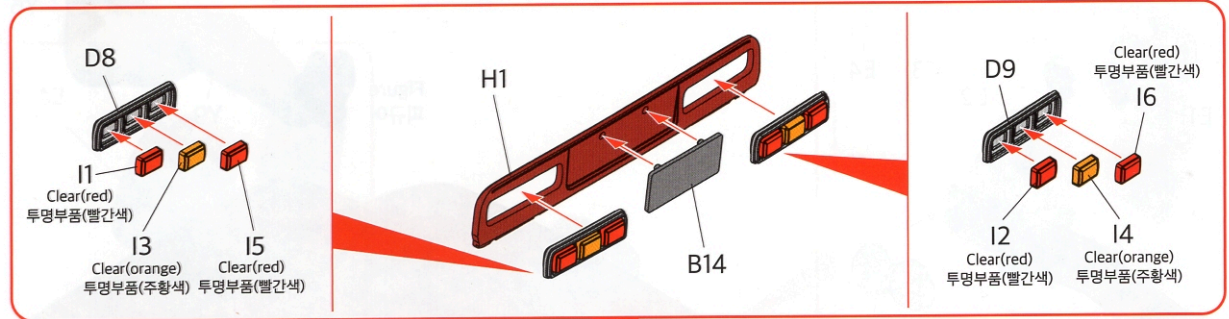
점착제 사용



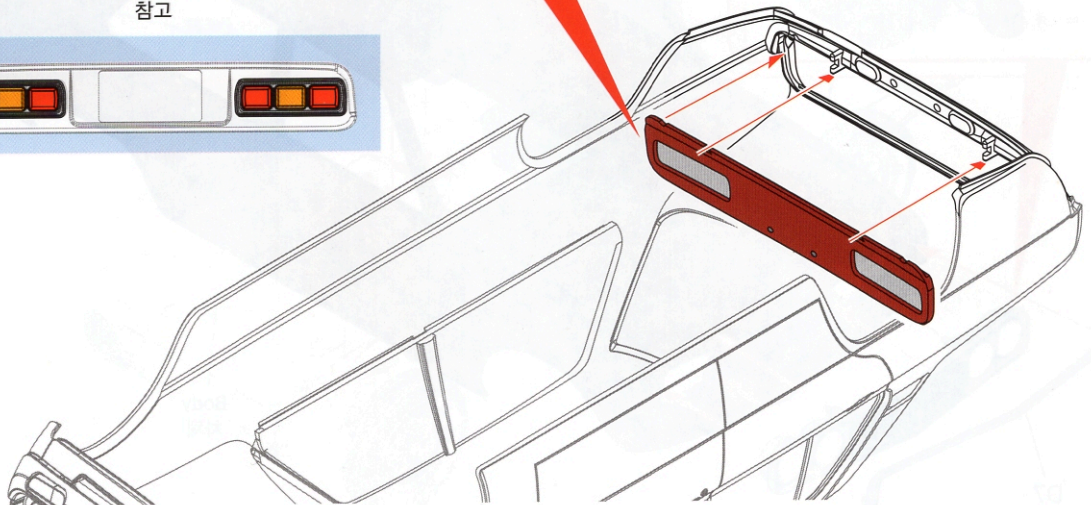
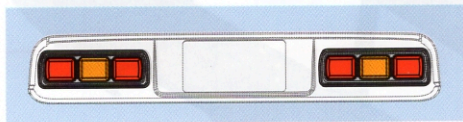
10



점착제 사용



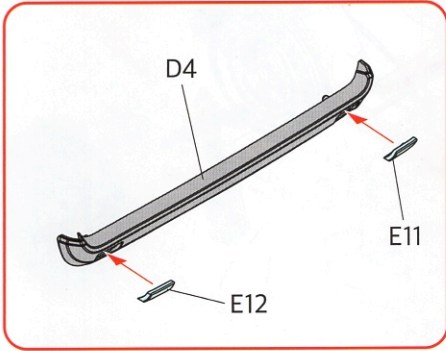
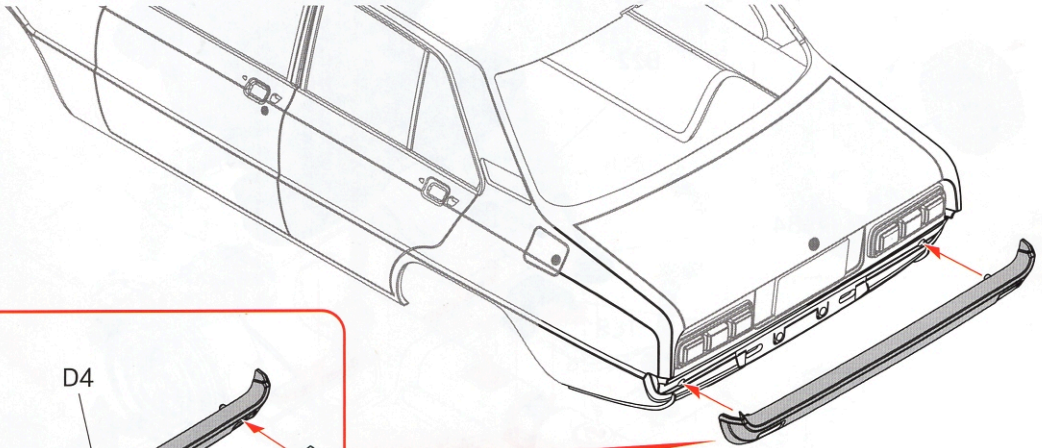
Reference
참고



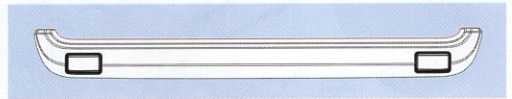
11



접착제 사용



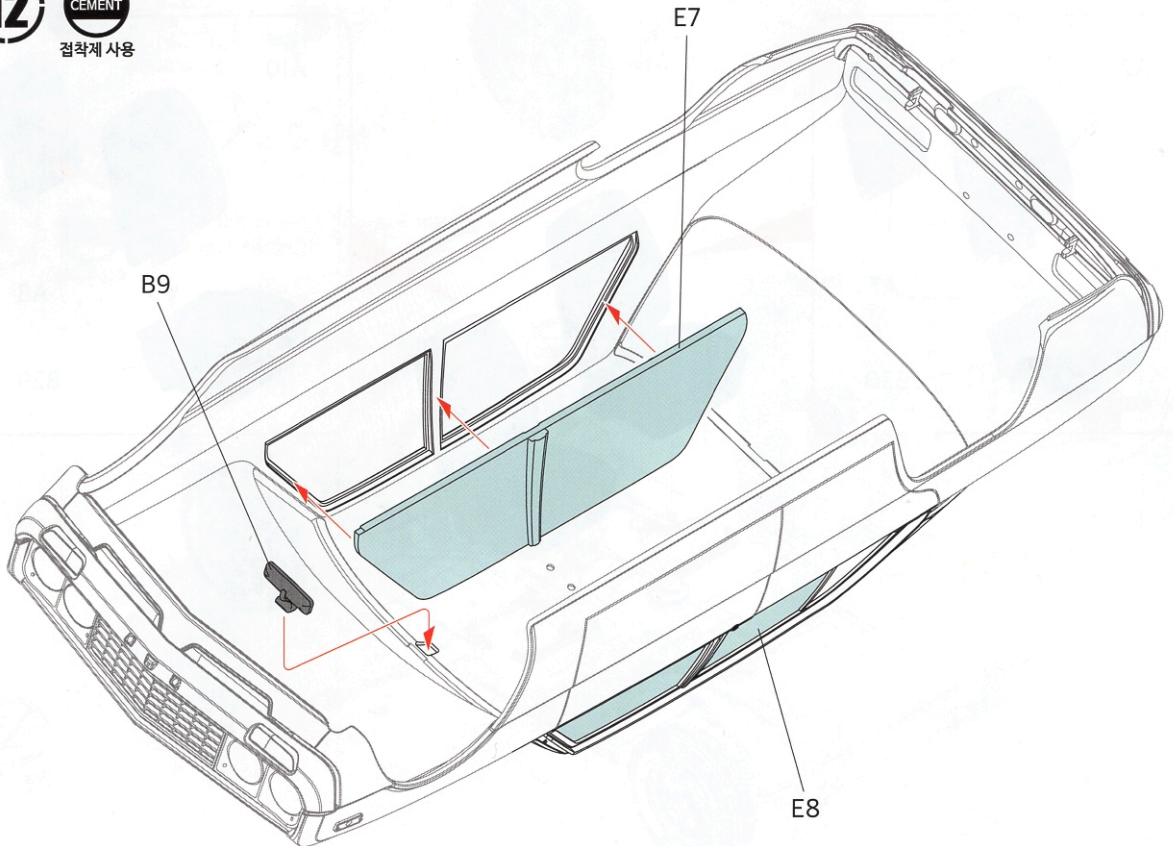
Reference
참고



12



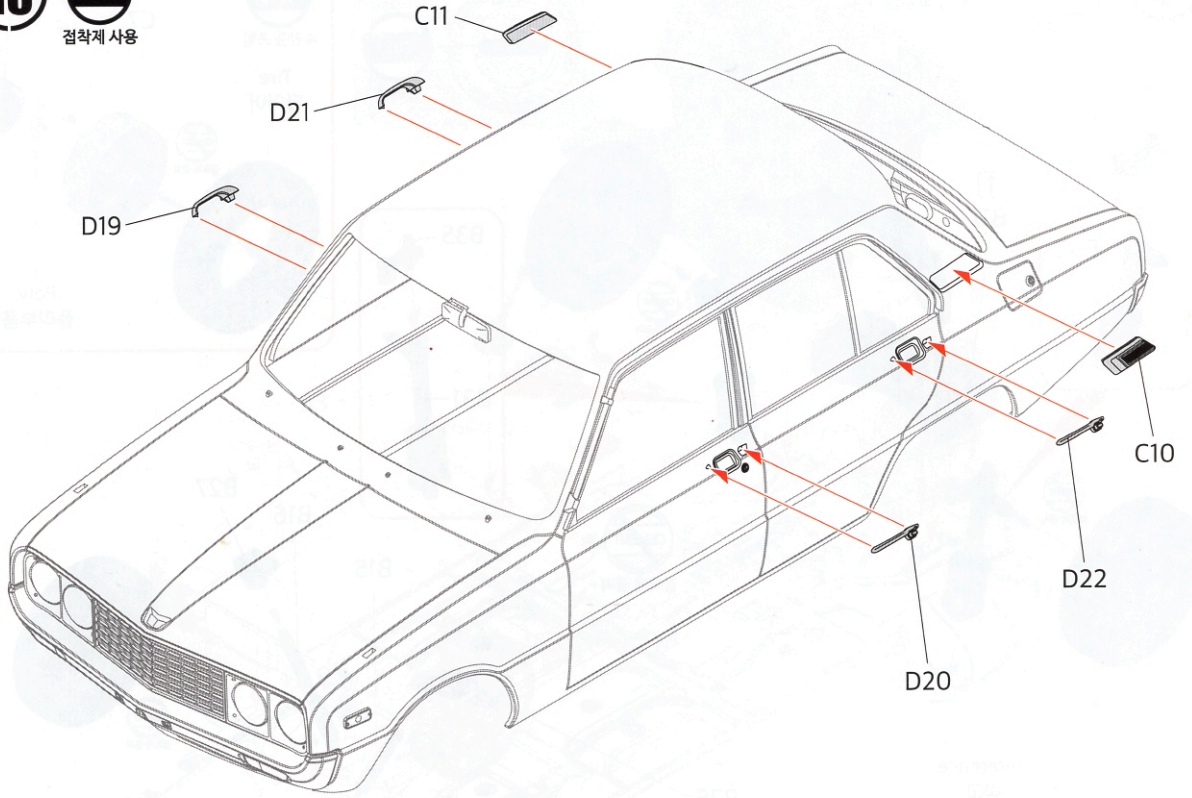
접착제 사용



13



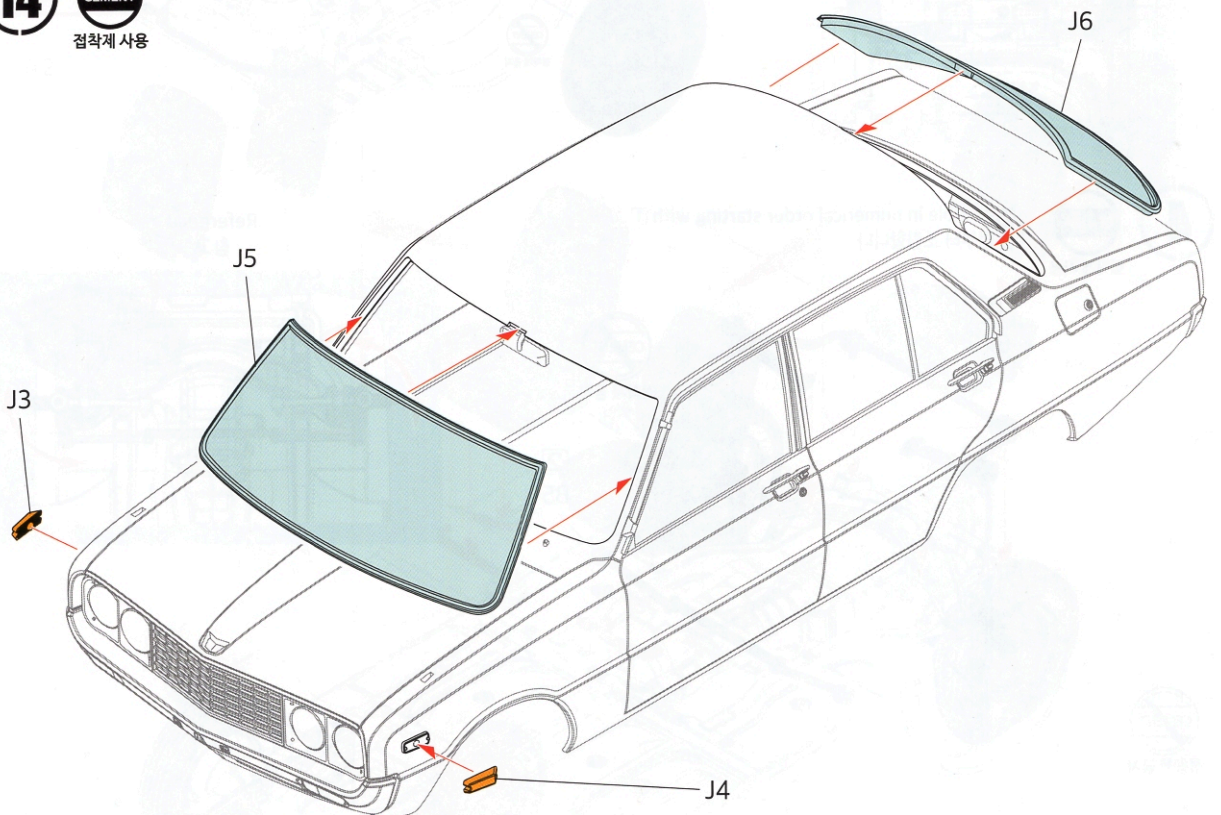
접착제 사용



14



접착제 사용



15

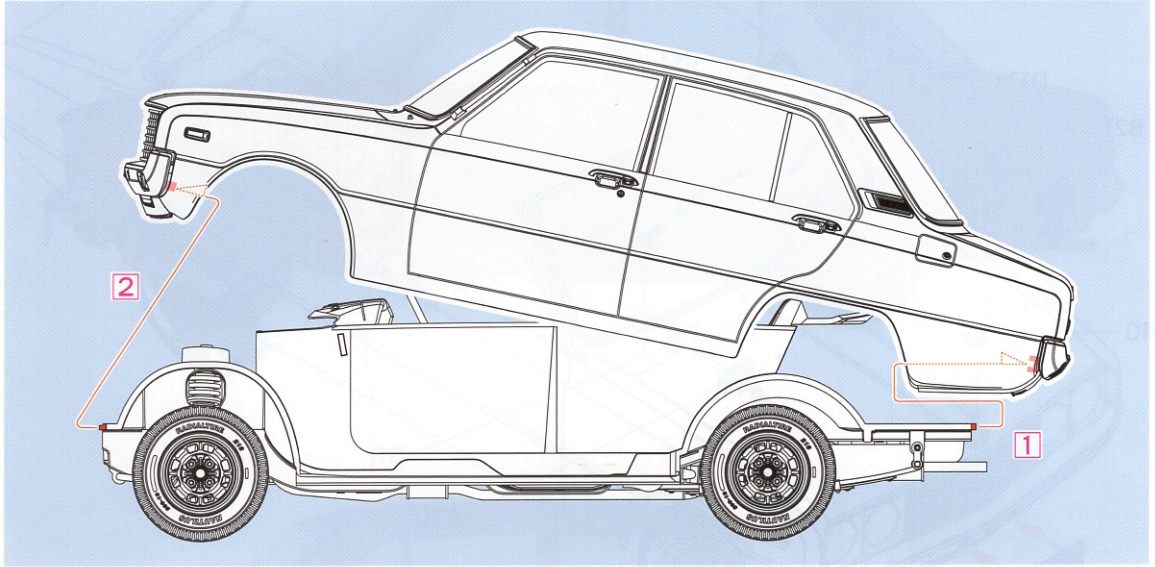


접착제 사용

*Assemble in numerical order starting with 1.

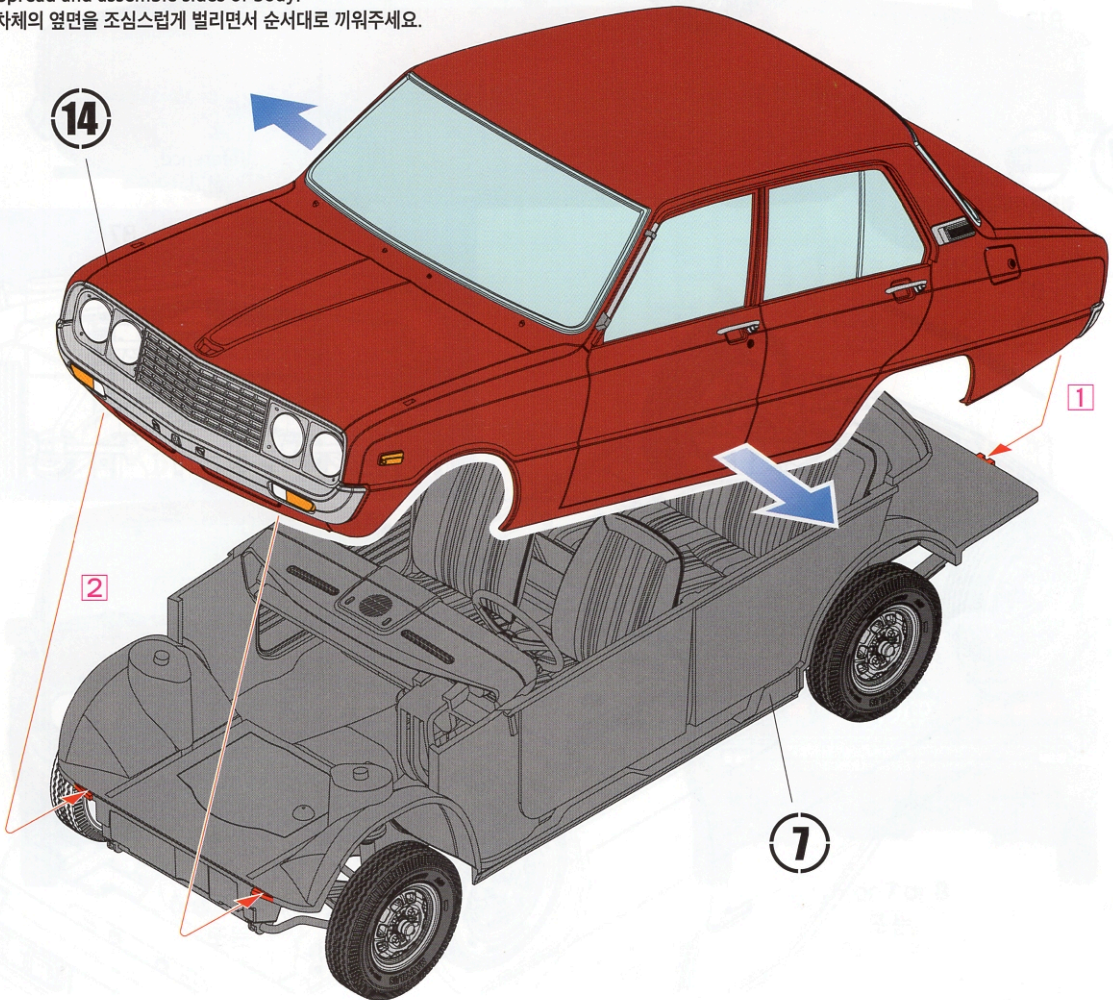
1번부터 조립합니다.

Reference
참고



*Spread and assemble sides of body.

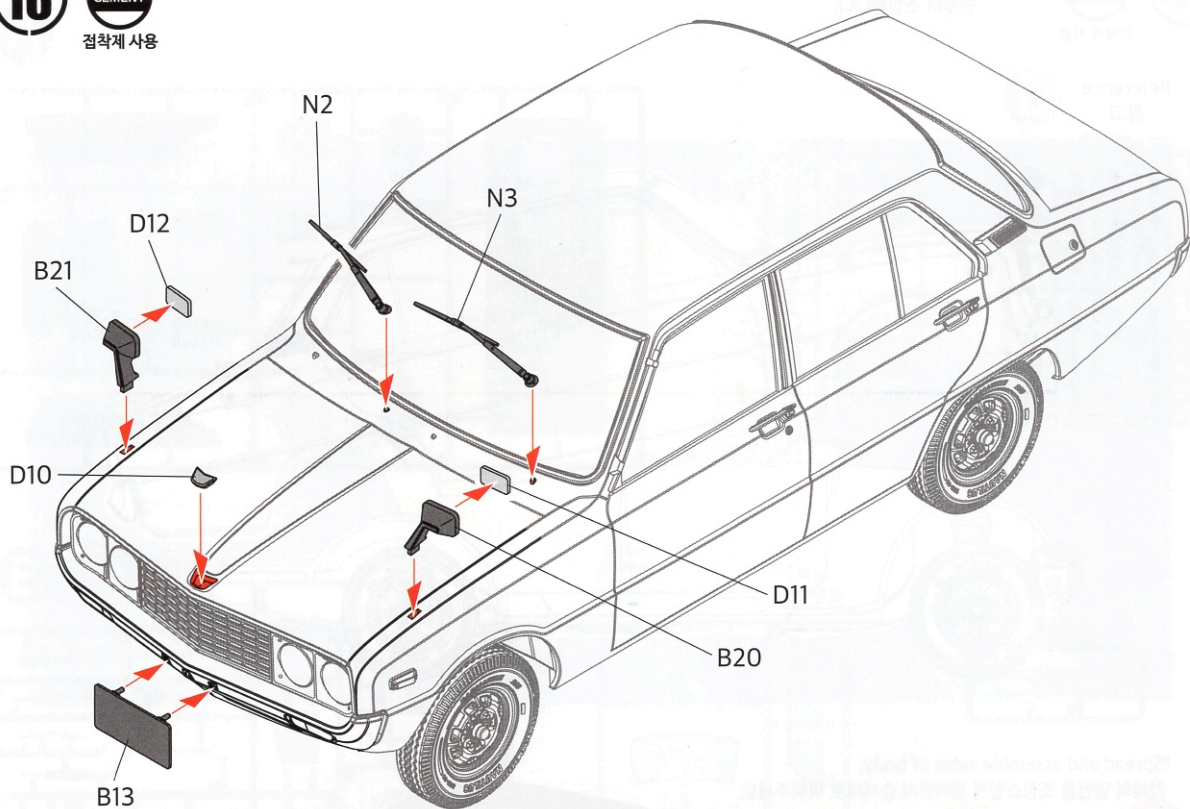
차체의 옆면을 조심스럽게 벌리면서 순서대로 끼워주세요.



16

CEMENT

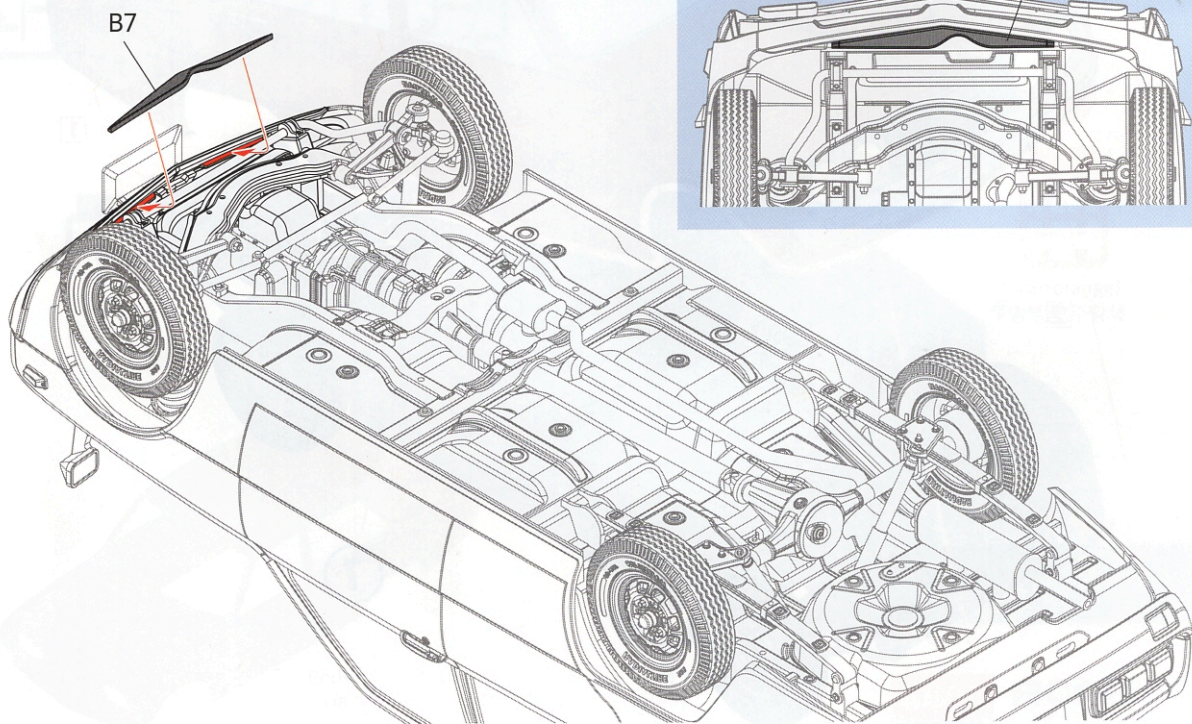
접착제 사용



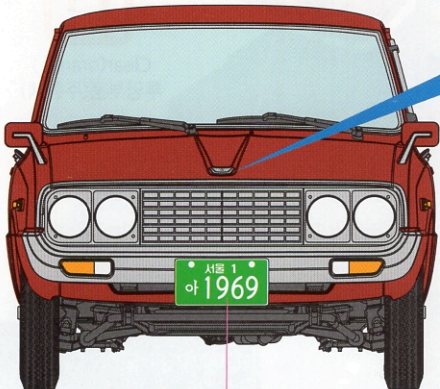
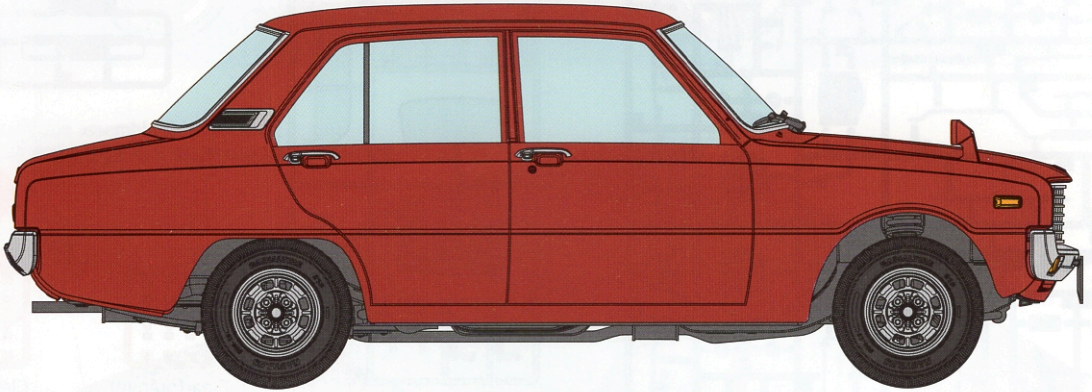
17

CEMENT

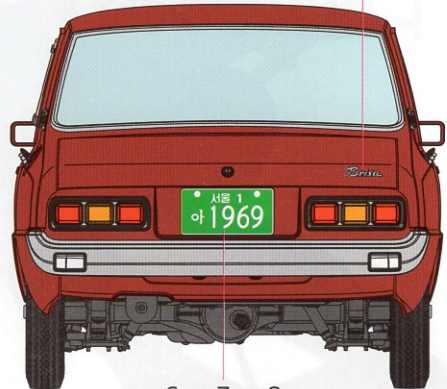
접착제 사용



●브리사



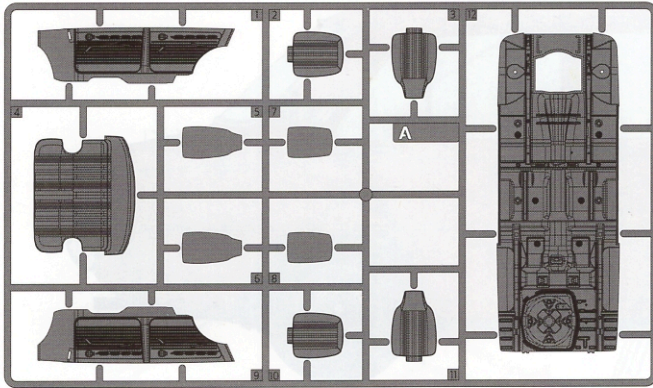
6 or 7 or 8
또는



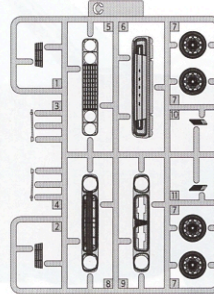
6 or 7 or 8
또는

5

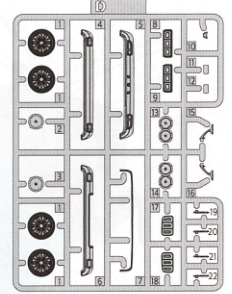
A



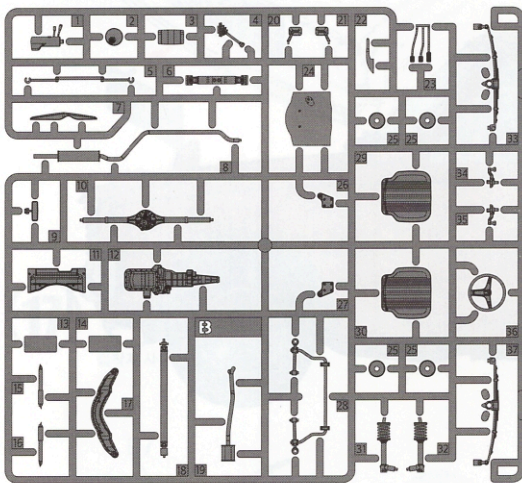
C



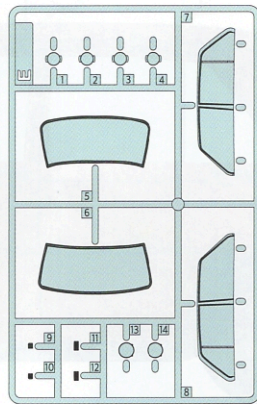
D



B

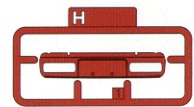


E

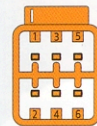


Clear 투명부품

H

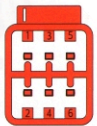


I



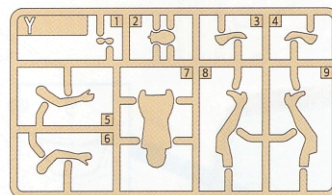
Clear(orange) 투명부품(주황색)

I

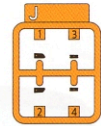


Clear(red) 투명부품(빨간색)

Y

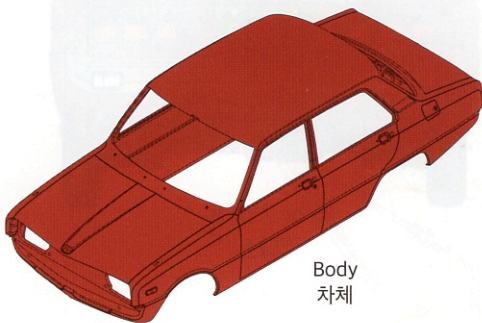
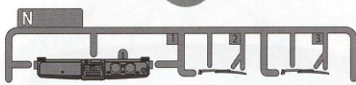


J



Clear(orange) 투명부품(주황색)

N



Body 차체



X4

Tire 타이어

- Decal/ 전사지
- Poly/ 폴리부품

Unused parts/ 불필요 부품

C1, C2, C4, C6, C8, C9
D1, D2, D3, D5, D6, D15, D16, D17, D18
E13, E14

