

1:100 SCALE Antonov An-12BK Cub

安-12幼狐中程军运输机



cyanoacrylate glue
使用强力胶



weight
配重



make hole
钻孔



cut / remove
切除



bend
弯曲



file / sand
锉平



option
选择



no cement
不涂胶水



decal
贴纸

颜色指示 COLOR

1-白色	White	10-铜色	Copper	33-消光黑	Flat black
2-黑色	Black	11-浅灰色	Light gray	34-天蓝色	Sky blue
3-红色	Red	13-灰色	Gray	35-明灰白	lin gray
4-黄色	Yellow	14-深蓝色	Navy blue	47-透明红	Clear red
5-蓝色	Blue	16-浓绿	Ija green	61-烧铁色	Burnt iron
6-绿色	Green	20-浅兰色	Light blue	66-浅绿色	Bright green
8-银色	Silver	28-黑铁色	Steel	310-棕色	Brown

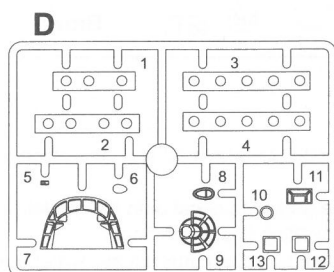
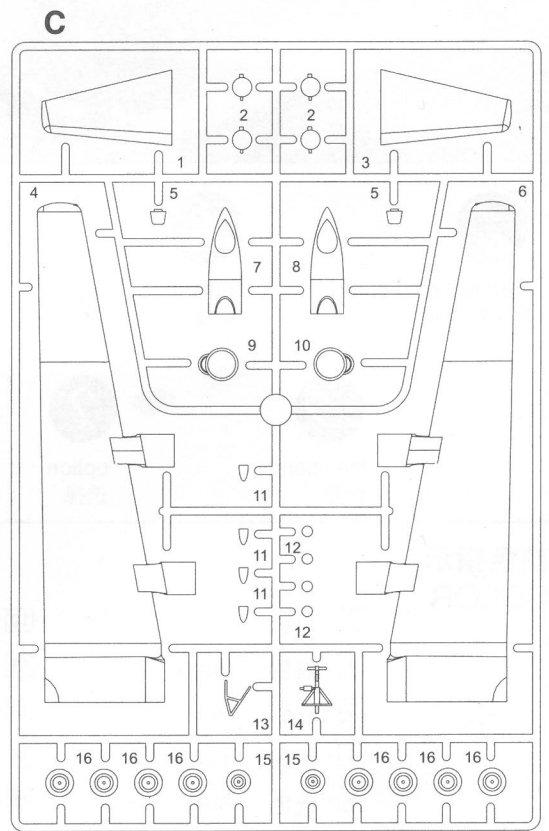
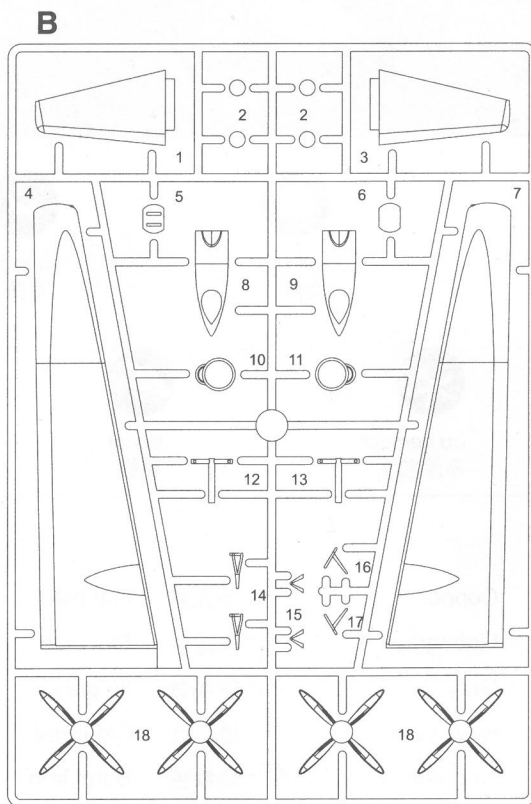
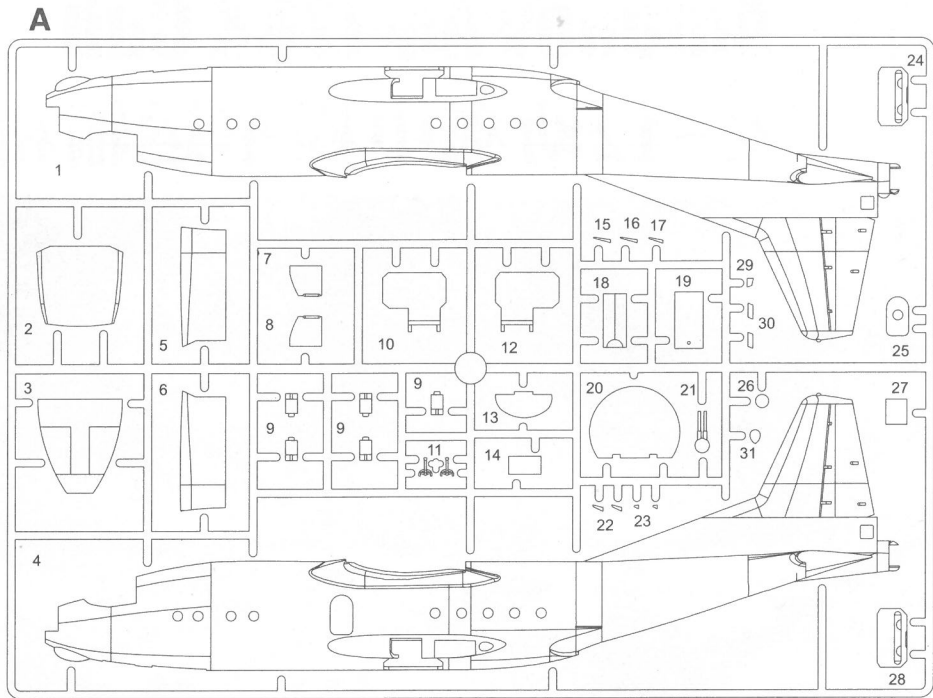
水贴纸的使用:

1. 从水贴纸上剪下印花;
2. 将印花放入温水中浸10秒, 然后放在干净布上。
3. 拿着印花纸板将印花移到模型上;
4. 手指蘸水将印花移到适当的位置;
5. 用软布轻压印花直至水干, 气泡消失。

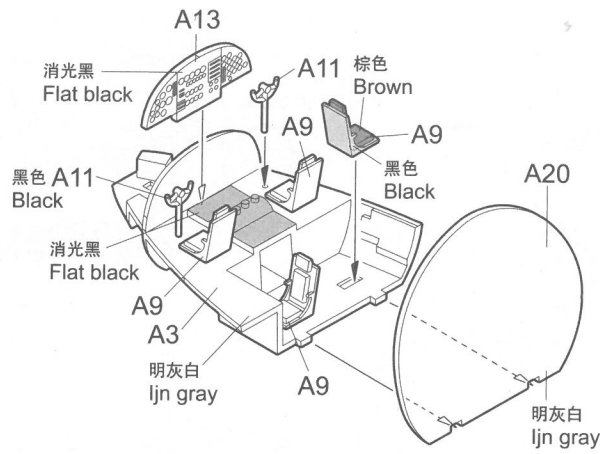
DECAL APPLICATION

1. Cut off decal from sheet.
2. Dip the decal in tepid water 40°C for about 10 sec. and place on a clean cloth.
3. Hold the backing sheet edge and slide decal onto the model.
4. Move decal into position by wetting decal with finger.
5. Press decal gently down with a soft cloth until excess water and air bubbles are gone.

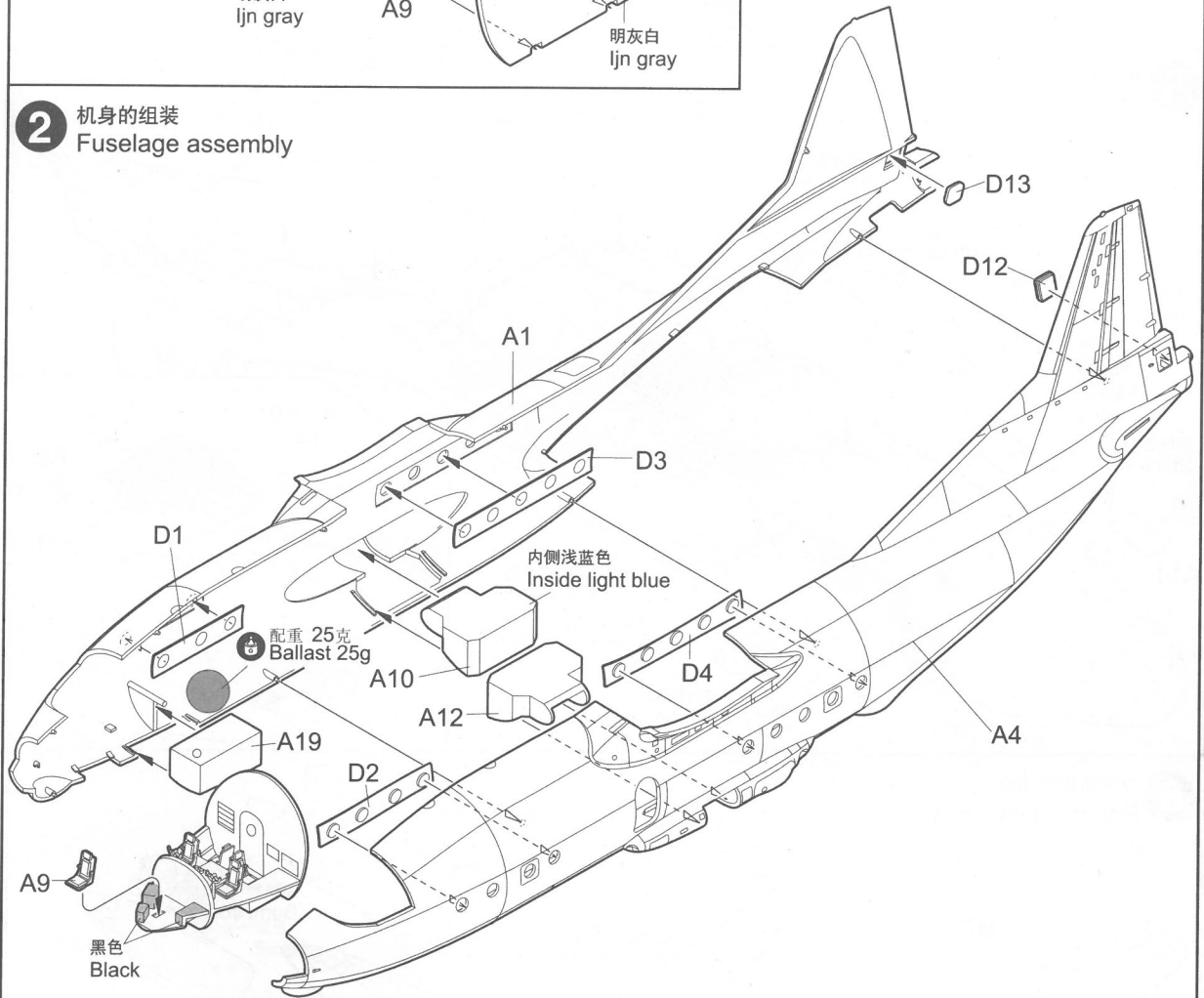
部品图 Parts



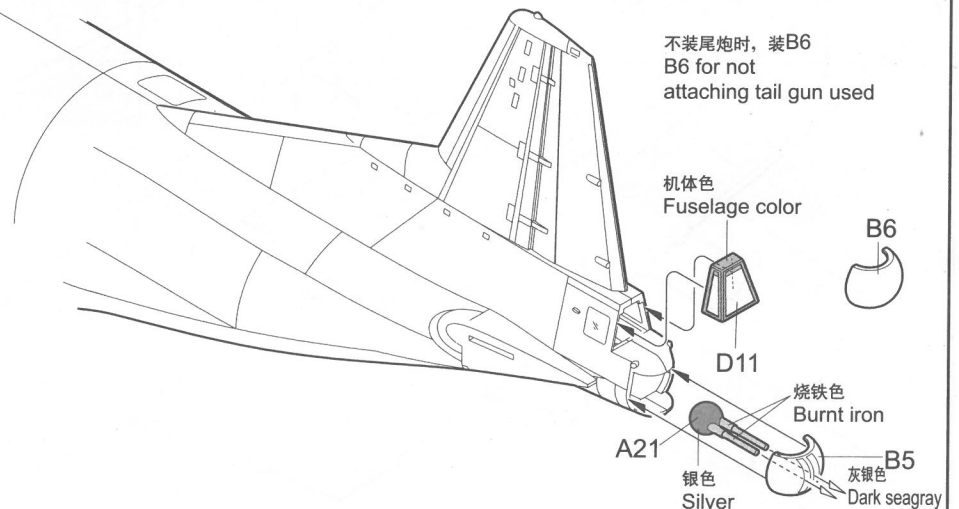
1 座舱的组装
Cockpit assembly



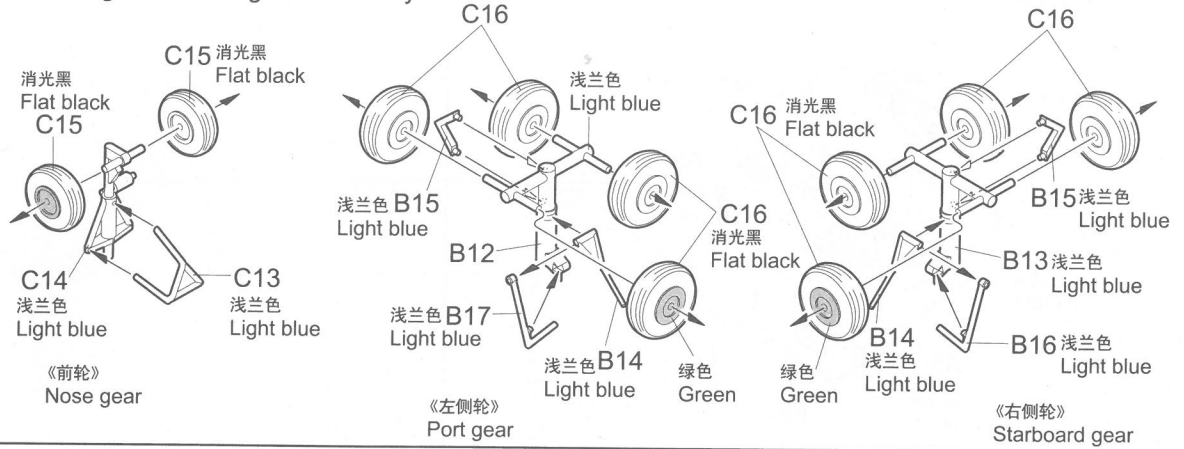
2 机身的组装
Fuselage assembly



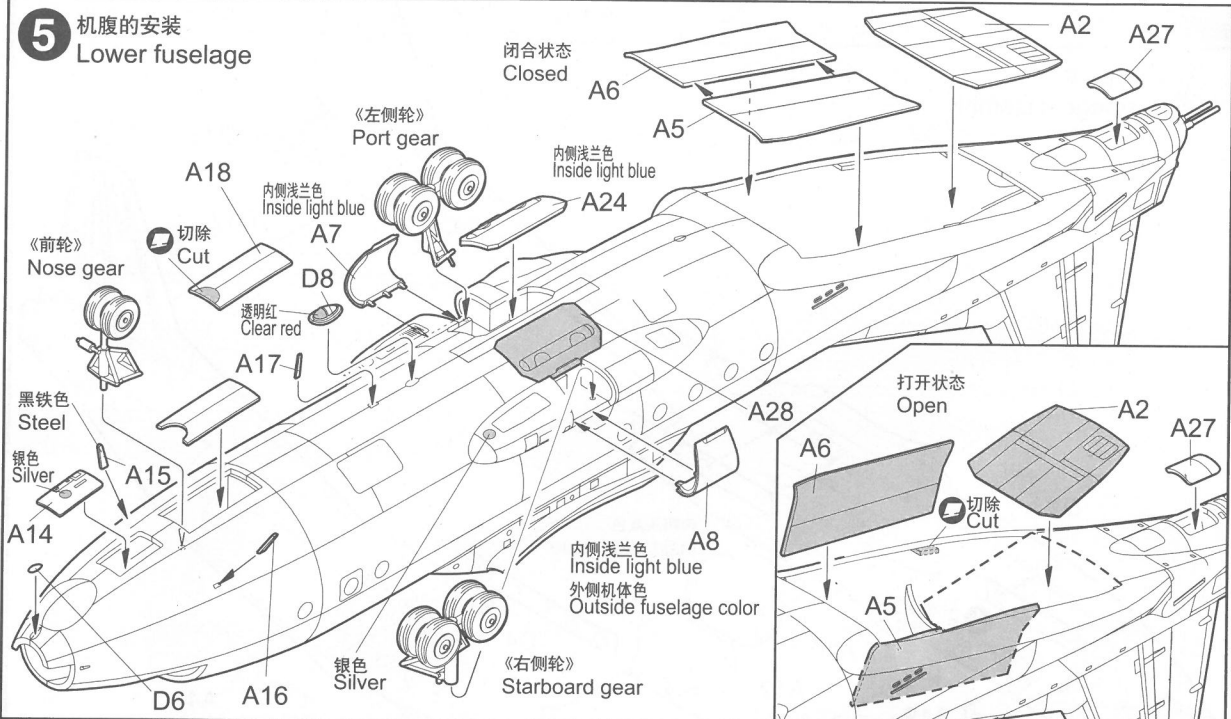
3 机尾的组装
Tail assembly



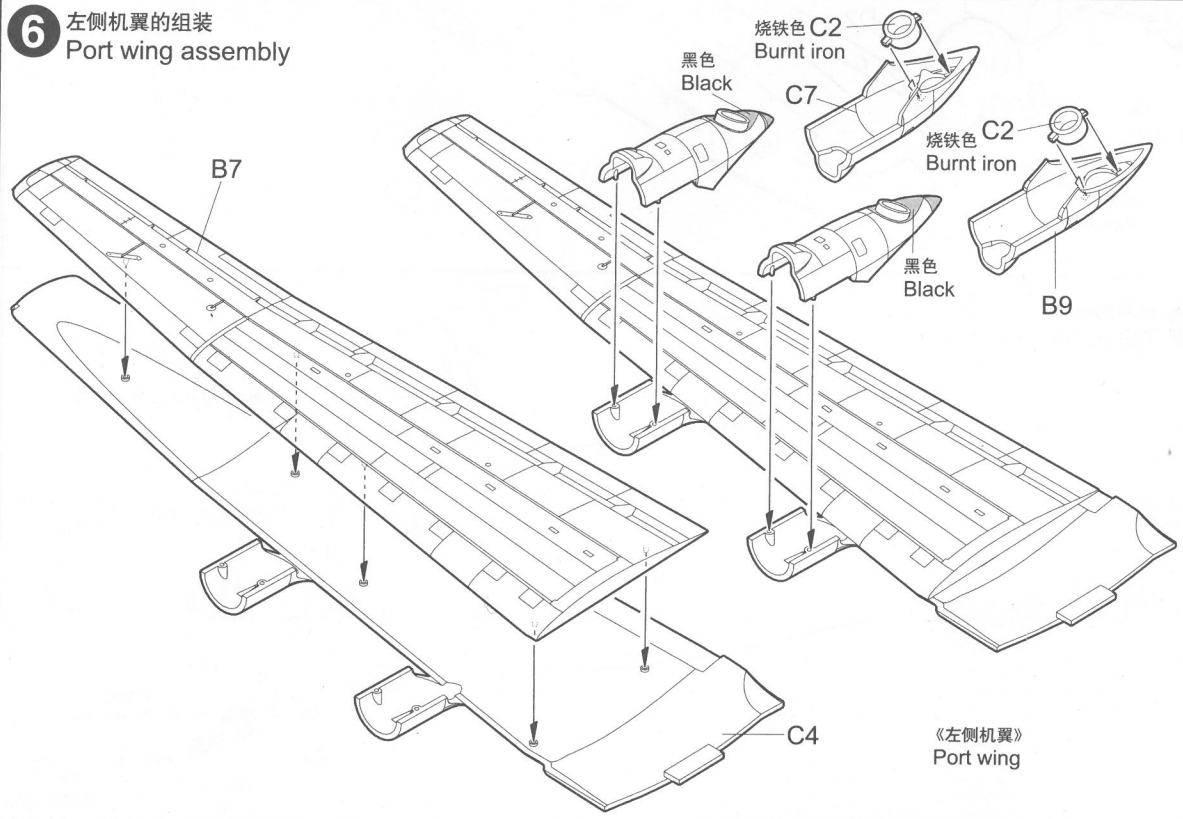
4 前起落架和主起落架的组装
Nose gear & Main gear assembly



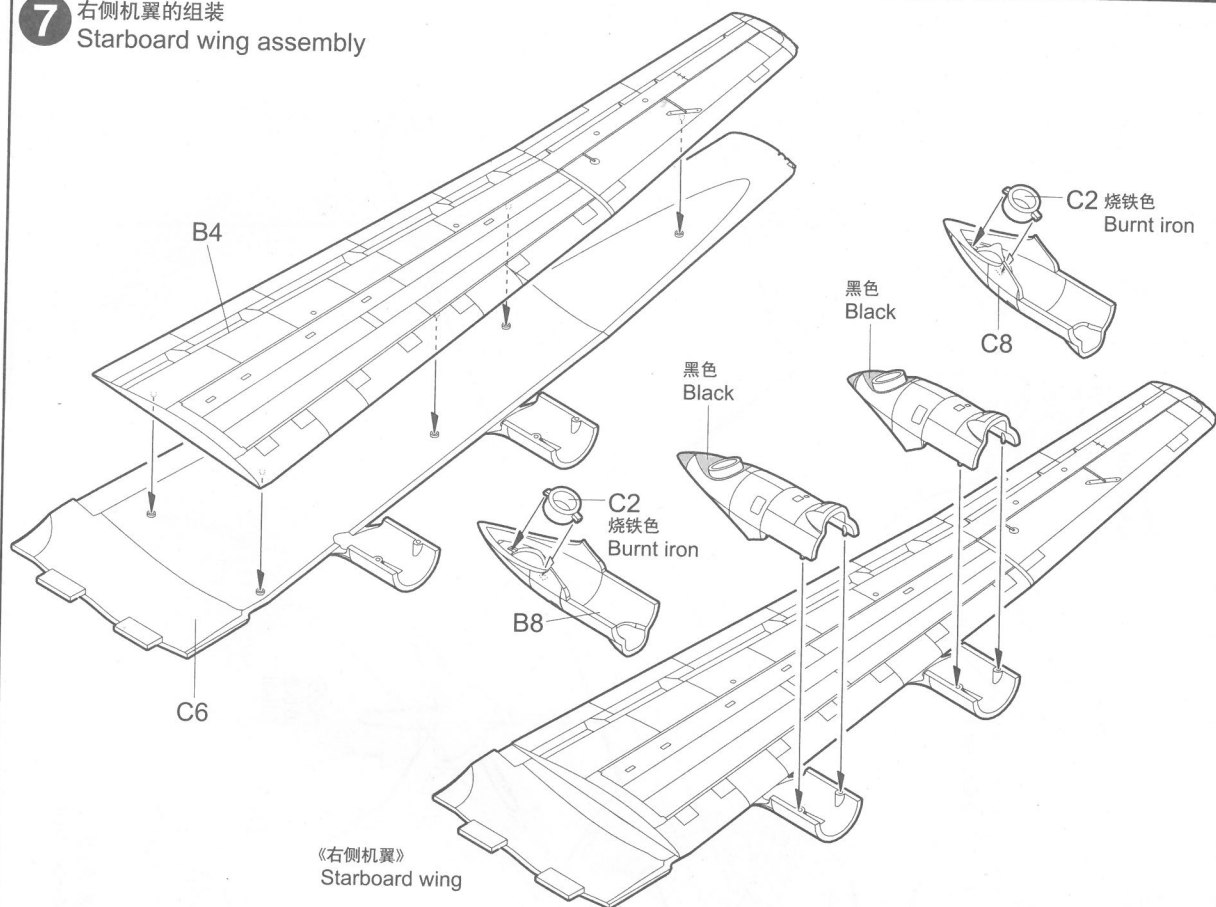
5 机腹的安装
Lower fuselage



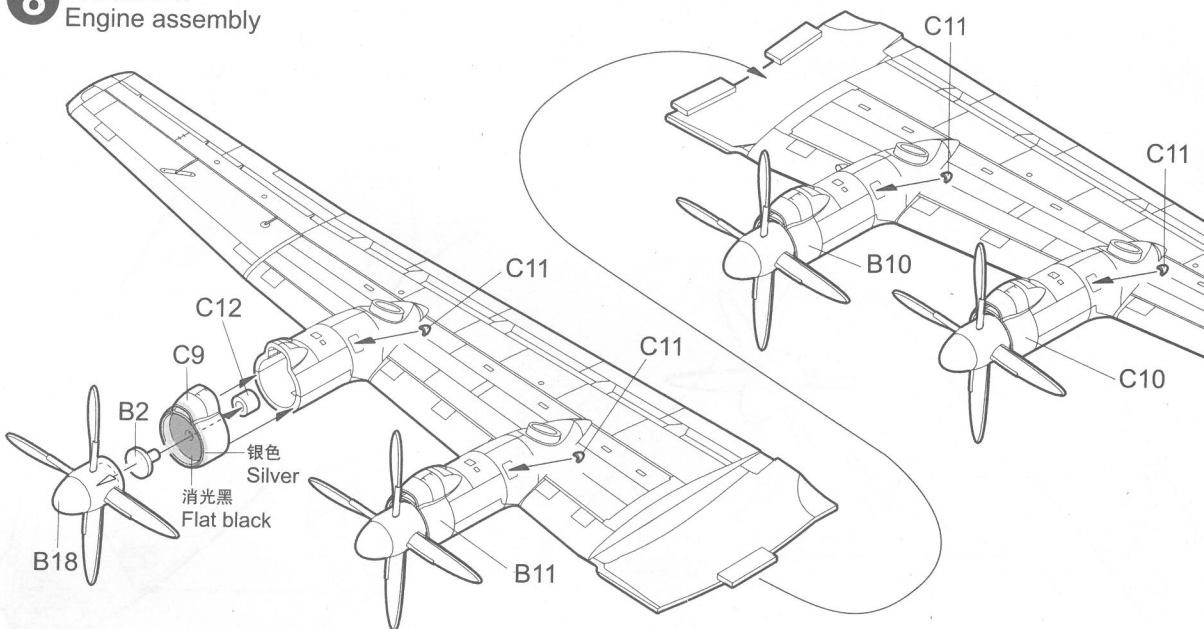
6 左侧机翼的组装
Port wing assembly



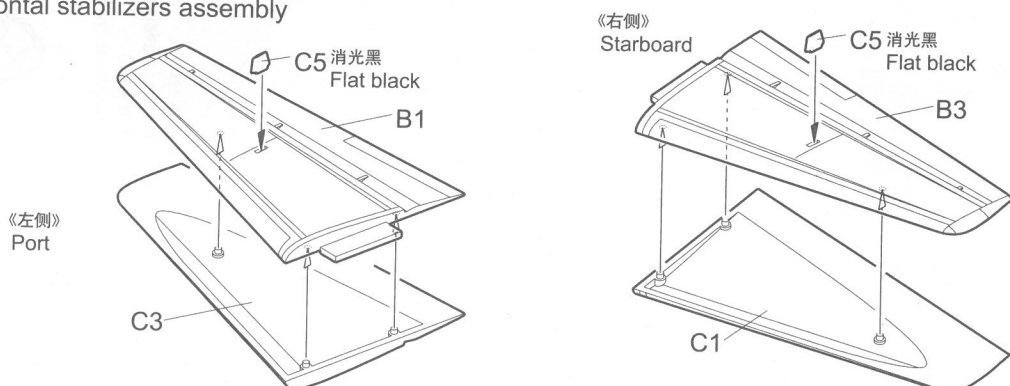
7 右侧机翼的组装
Starboard wing assembly



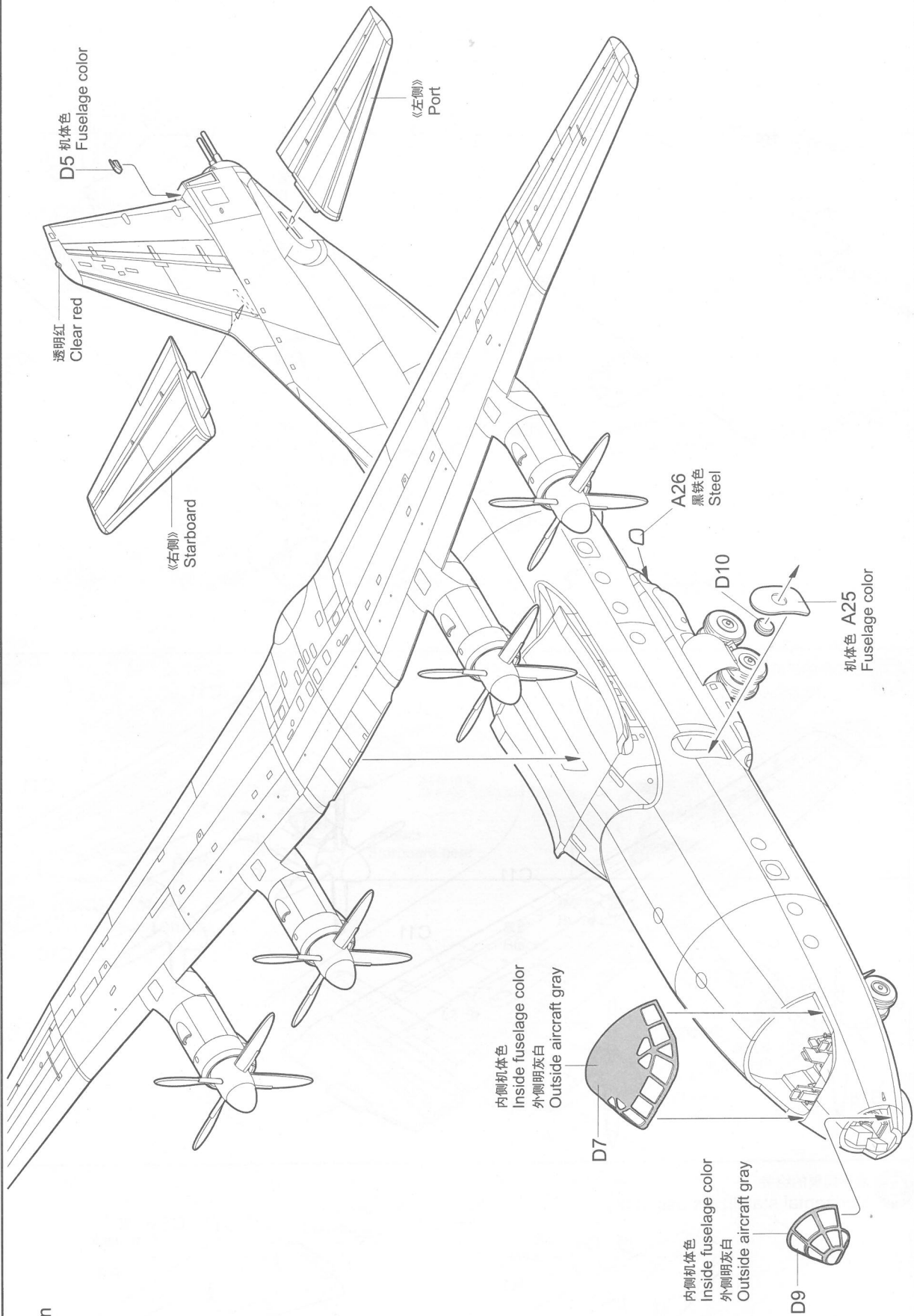
8 发动机的组装
Engine assembly



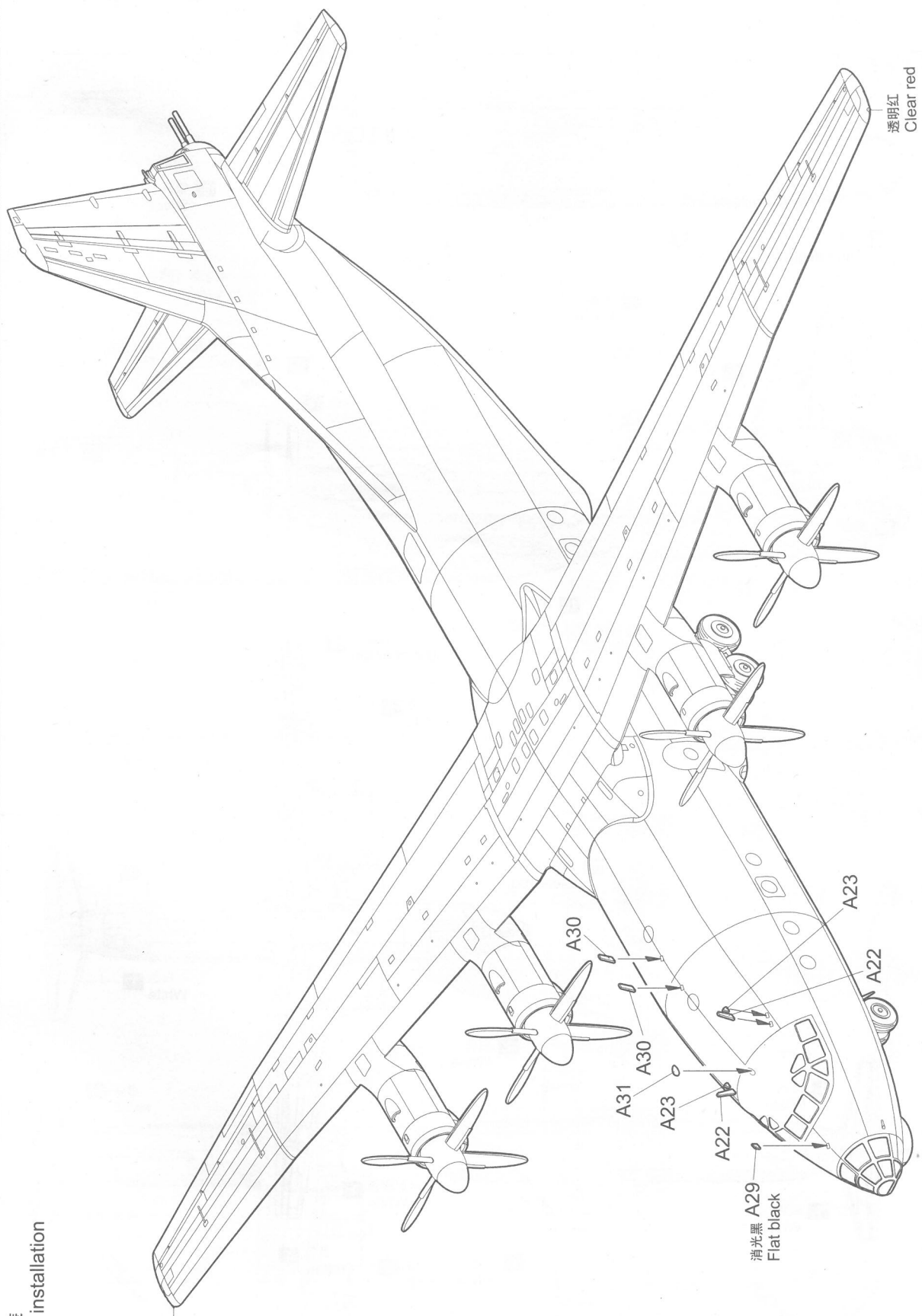
9 水平尾翼的组装
Horizontal stabilizers assembly



10 机翼的安装
Wings installation



11 天线的安装
Antenna installation



绿色
Green

消光黑 A29
Flat black

透明红
Clear red

涂装同标贴指示 Painting & Marking guide

郡仕色使用

Gunze Mr. color used

An-12BK of the 257th Independent Composite Aviation Regiment.
Khabarovsk-Bol'shoiy airfield, summer of 1997
An-12BK «09 Red», c/n 7345203

