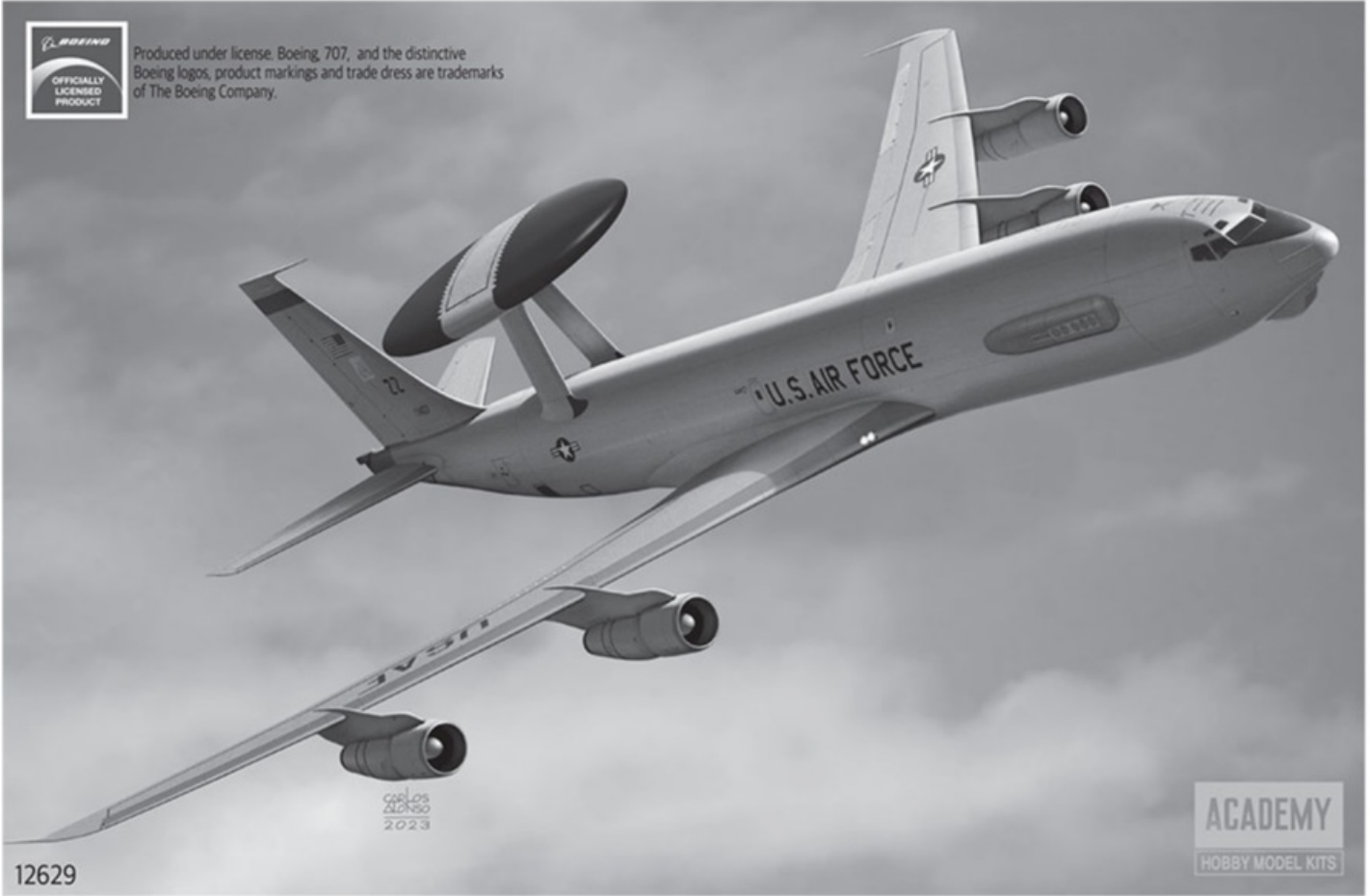




Produced under license. Boeing 707, and the distinctive Boeing logos, product markings and trade dress are trademarks of The Boeing Company.



12629

* You can download the latest version of an instruction manual for this model by visiting www.academyhobby.com, clicking the link for 'INSTRUCTION & DOWNLOAD' and entering the item number. 본 제품의 조립 중 궁금한 점은 www.academy.co.kr 접속 후 메뉴 '자료실' → '프라모델' 로 이동하여 해당 제품명을 입력하면 최신의 설명서를 확인 할 수 있습니다.

Warning in Assembly of Model Kits
조립전의 주의사항

Take care not to injure yourself while using the modeling tools to cut or trim parts.
공구를 이용하여 부품을 다듬고 자를 경우 손을 다치지 않도록 주의를 기울여 주십시오



CAUTION!
-주의-

<Read this before you begin>

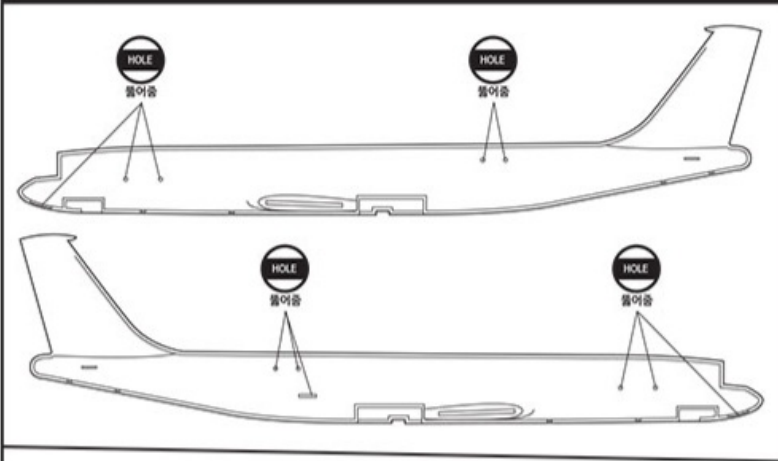
- Study the instructions before assembling.
- Check the fit of each piece before cementing into place.
- Never use cement or paint near open flame.
- Do not use too much cement to join parts.
- Open a window or make area well ventilated when cement or paint is in use.
- Tear up and throw away the empty plastic bags to avoid danger of suffocation for little children.

<조립하기 전에>

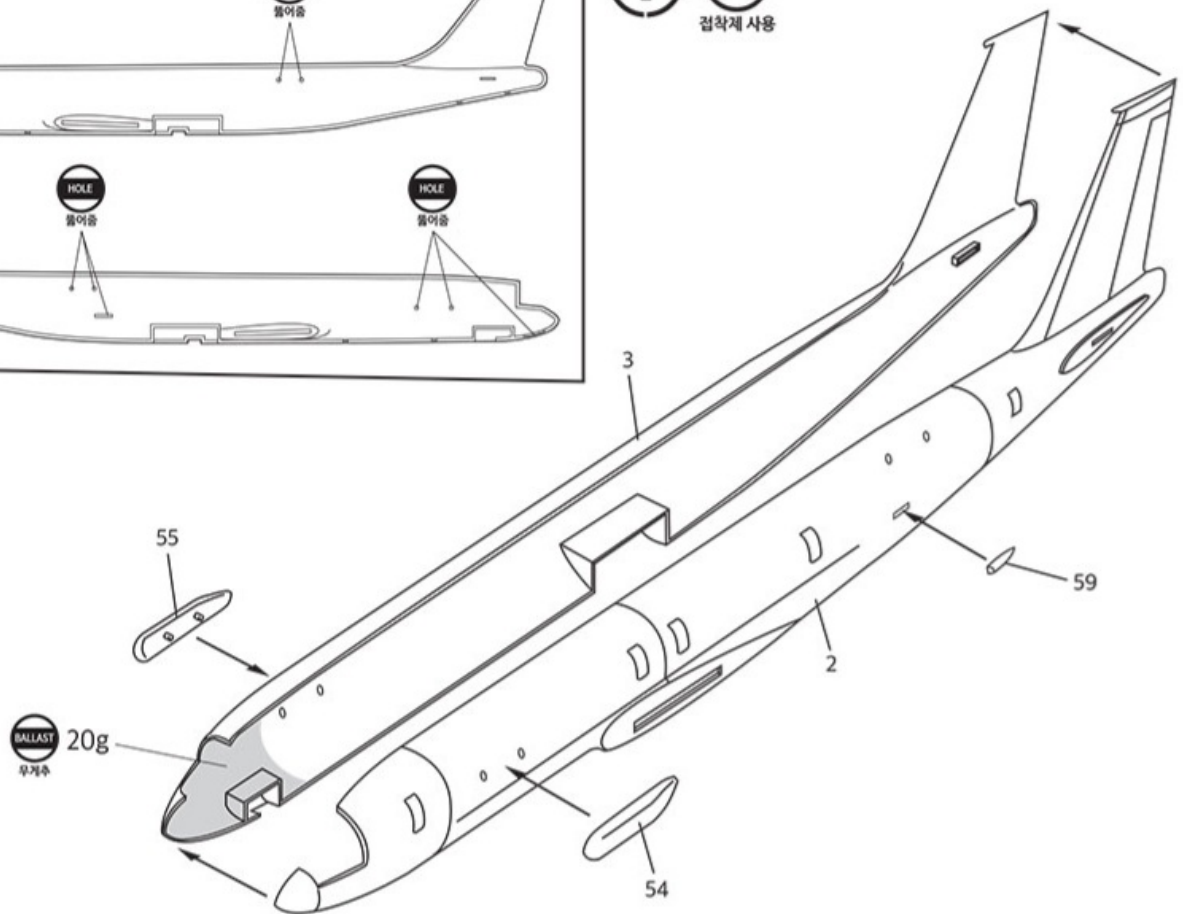
- 부품을 조립하기 전에 설명서를 잘 읽어본 후 조립한다.
- 접착하기 전에 부품을 맞추어 확인한 후 조립한다.
- 부품을 자를 때에는 칼이나 니퍼로 깨끗이 잘라낸다.
- 접착제를 사용할 곳과 사용하지 않는 곳에 주의하고 너무 많이 바르지 않도록 한다.
- 에나멜 페인트나 접착제를 사용할 때에는 창문을 열어 환기를 시키고 화기를 멀리한다.
- 사용 후 남은 부품은 어린이의 손에 닿지 않도록 잘 처리한다.

CEMENT 접착제	CEMENT 접착제 금지	X2 수만큼 조립	DECAL 전사지	BALLAST 무게추	PE 애칭	FILL 채움
CUT 잘라냄	OPTION 선택	OPPOSITE 반대측	HOLE 뚫어줌	CAUTION 주의	INSTANT CEMENT 순간 접착제	VER.1 버전

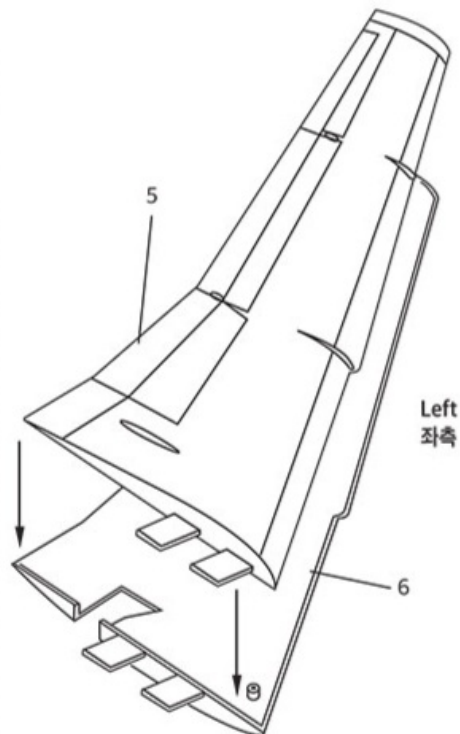
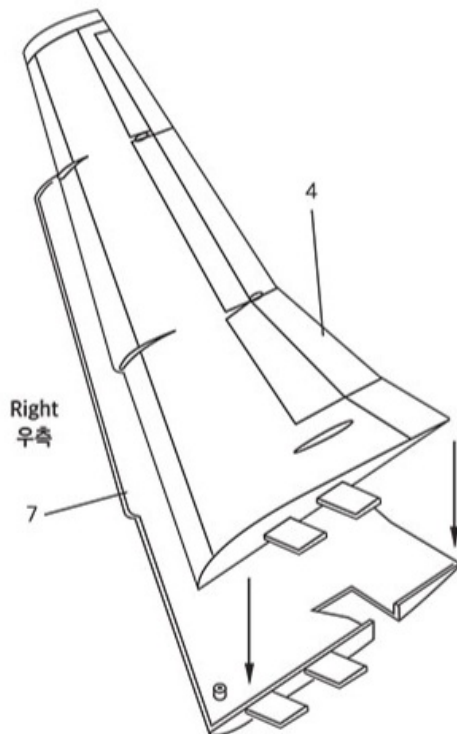
PAINT INDEX	Humbrol		GSI Creos		Lifecolor	Testor / Model Master		Revell		Vallejo		AK Inter-active	MAIN COLOR
	Enamel	Acryl	Aqueous Hobby Color	Mr.Color		Enamel	Acryl	Enamel	Acryl	Model Color	Model Air		
1 STEEL	53	53	H18	28	LC76	1795	4681	32191	36191	863	72	11212	스틸
2 WHITE FS 17875	22	22	H316	316	LC51	1745	4696	32104	36104	842		11868	흰색
3 FLAT BLACK FS 37038	33	33	H12	33	LC02	1749	4768	32108	36108	950	57	11029	무광 검은색
4 AIRCRAFT GRAY FS 16473					UA041	1731	4693						에어크래프트 그레이
5 SILVER	11	11	H8	8	LC74	2914	4678	32190	36190	997	63	11209	은색



1 CEMENT
접착제 사용



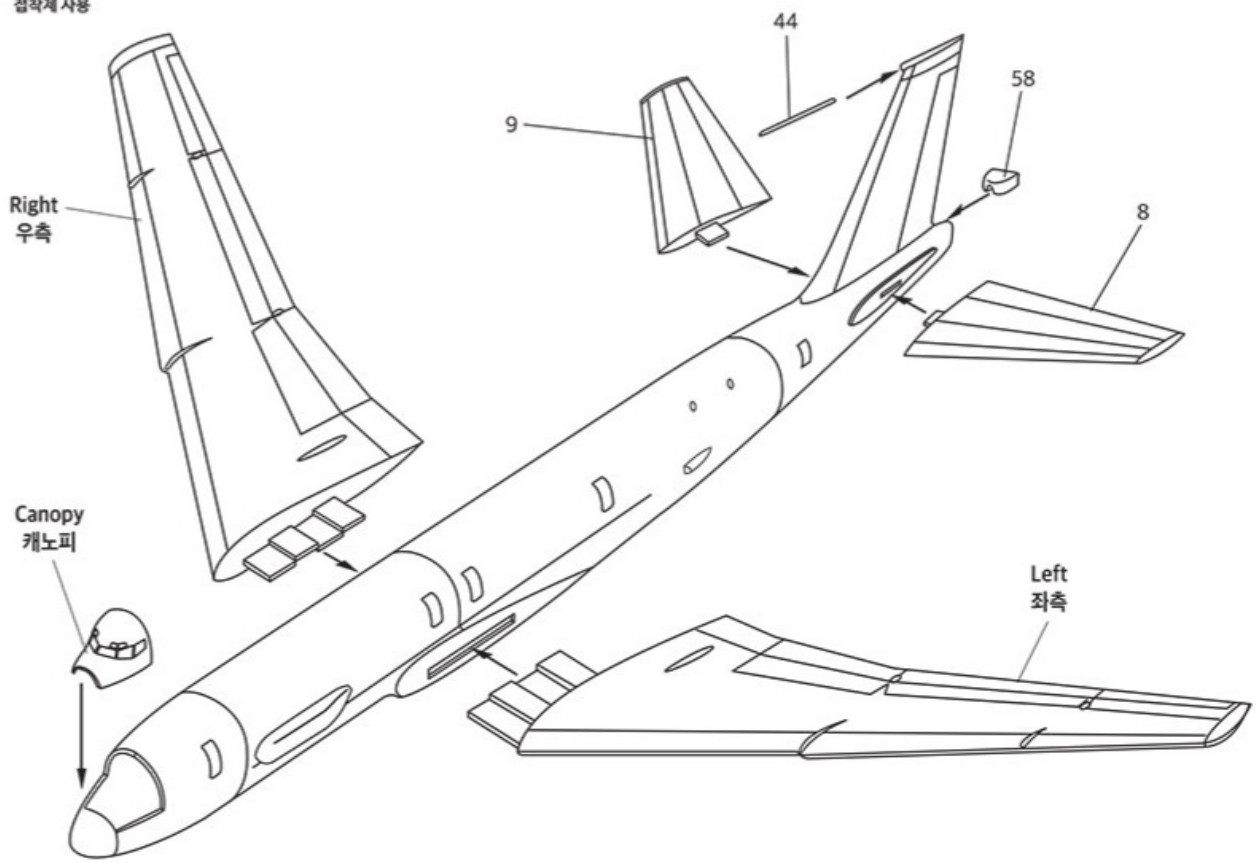
2 CEMENT
접착제 사용



3

CEMENT

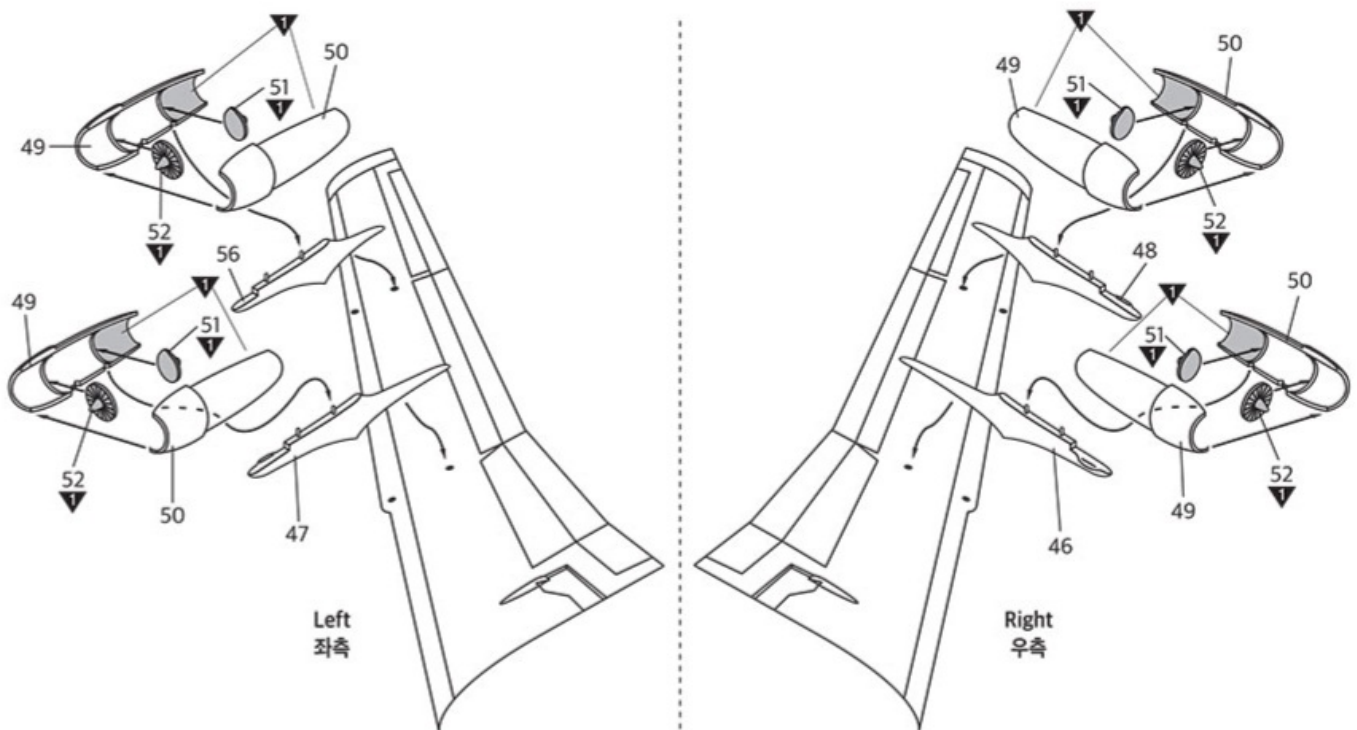
접착제 사용



4

CEMENT

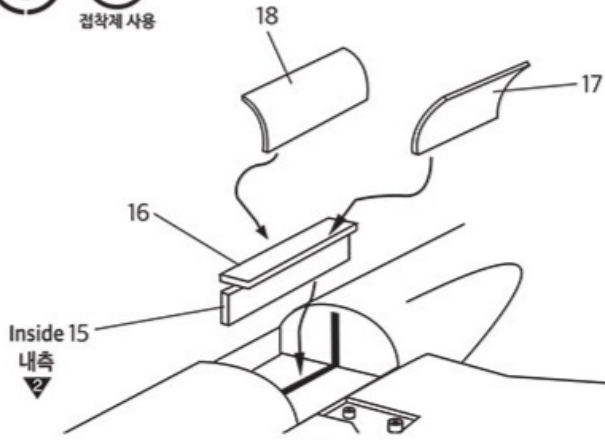
접착제 사용



5



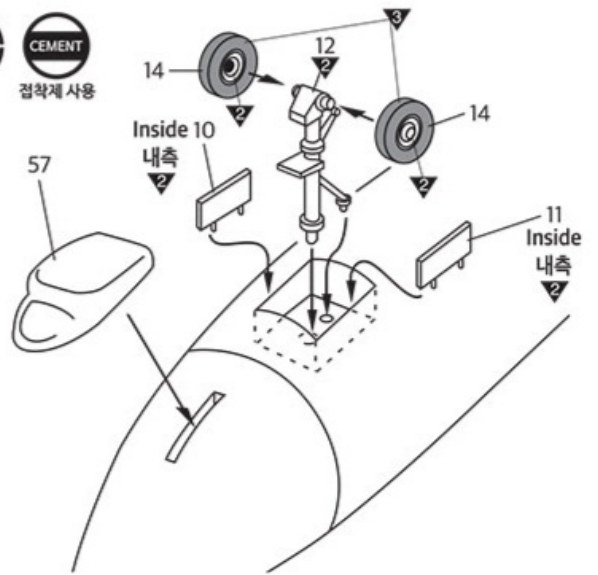
접착제 사용



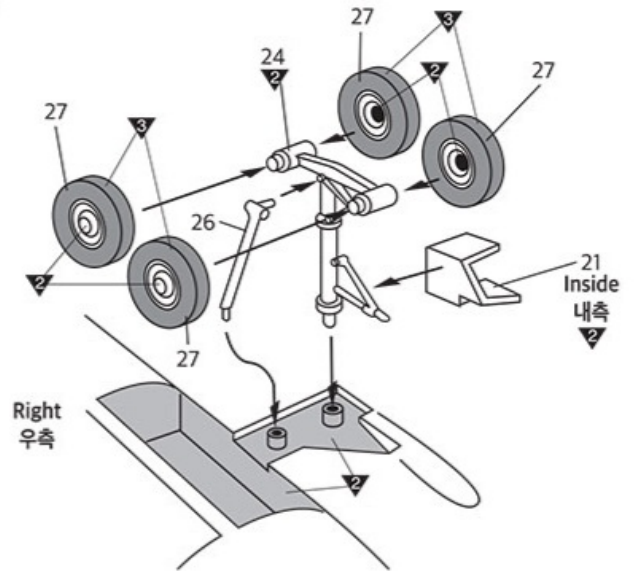
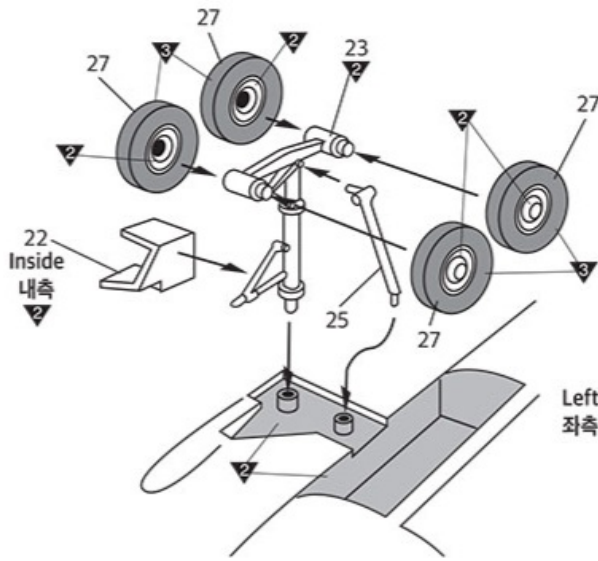
6



접착제 사용



Landing 착륙 상태



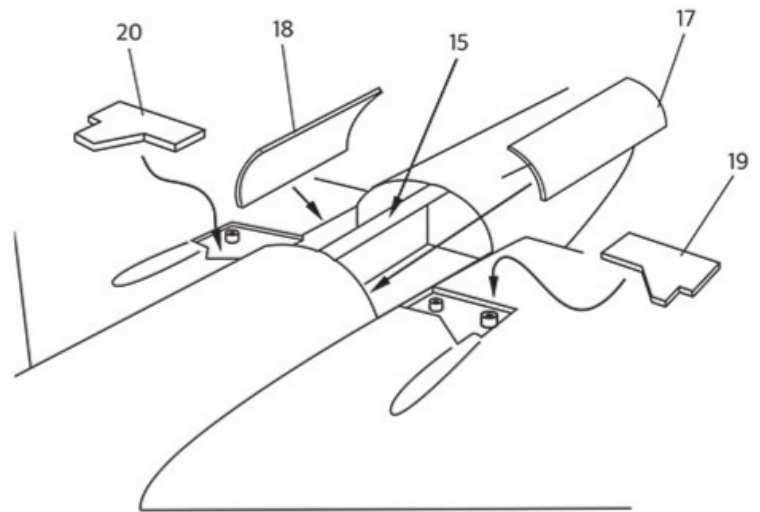
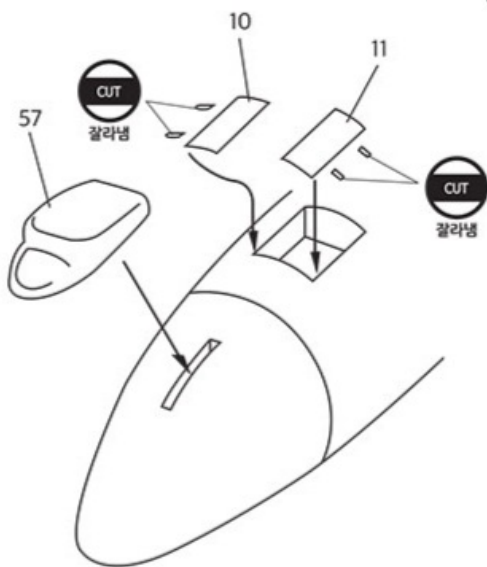
OPTION 선택

7



접착제 사용

Fly 이륙 상태

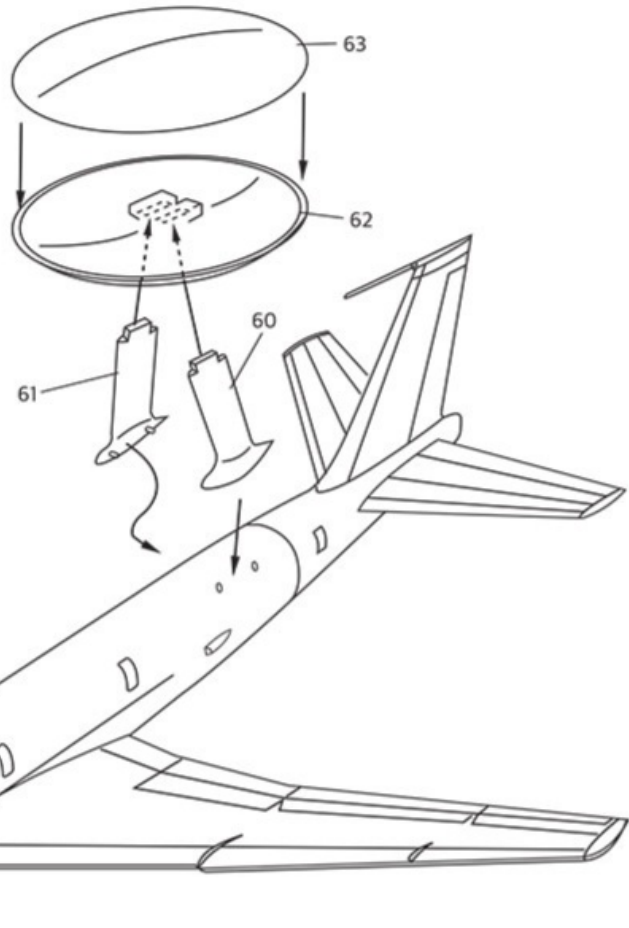
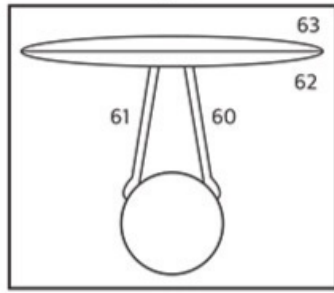


8

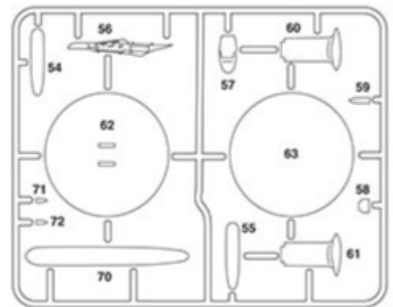
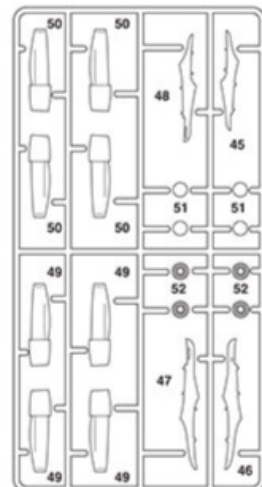
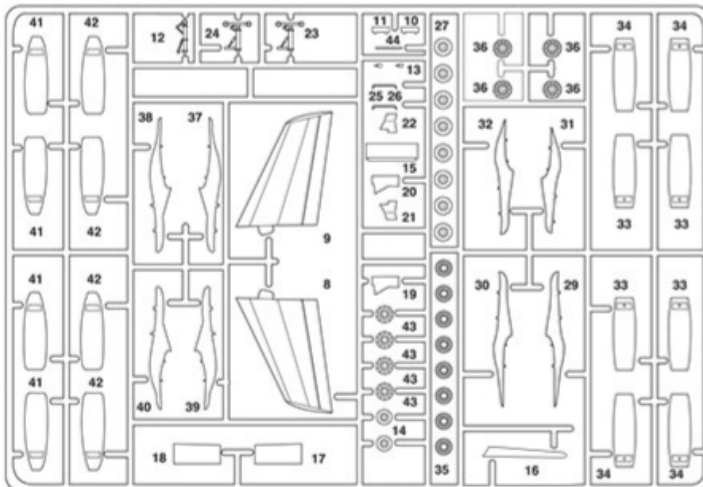
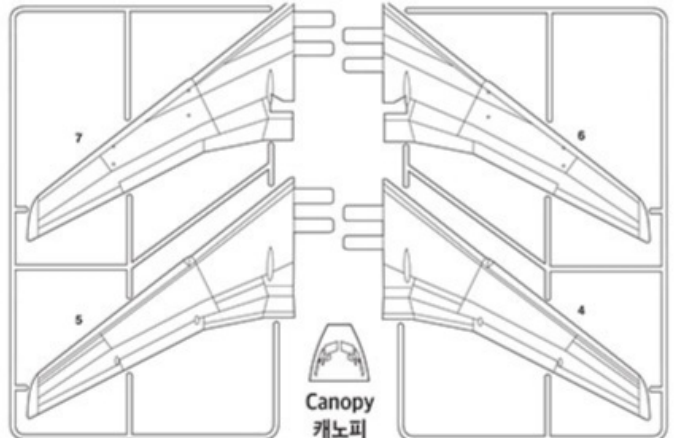
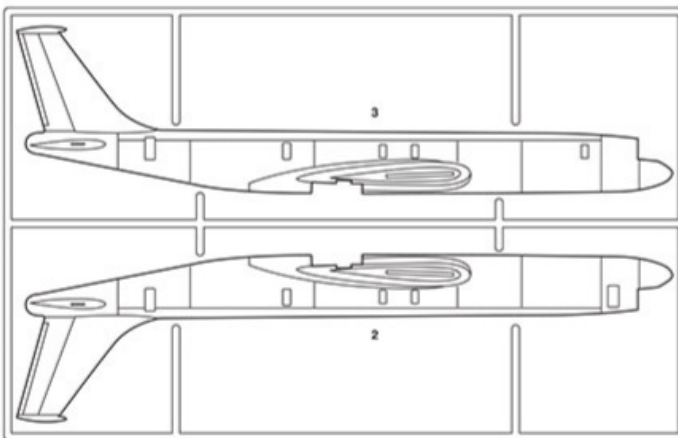
CEMENT

접착제 사용

Reference
참고



parts location diagram/ 부품도

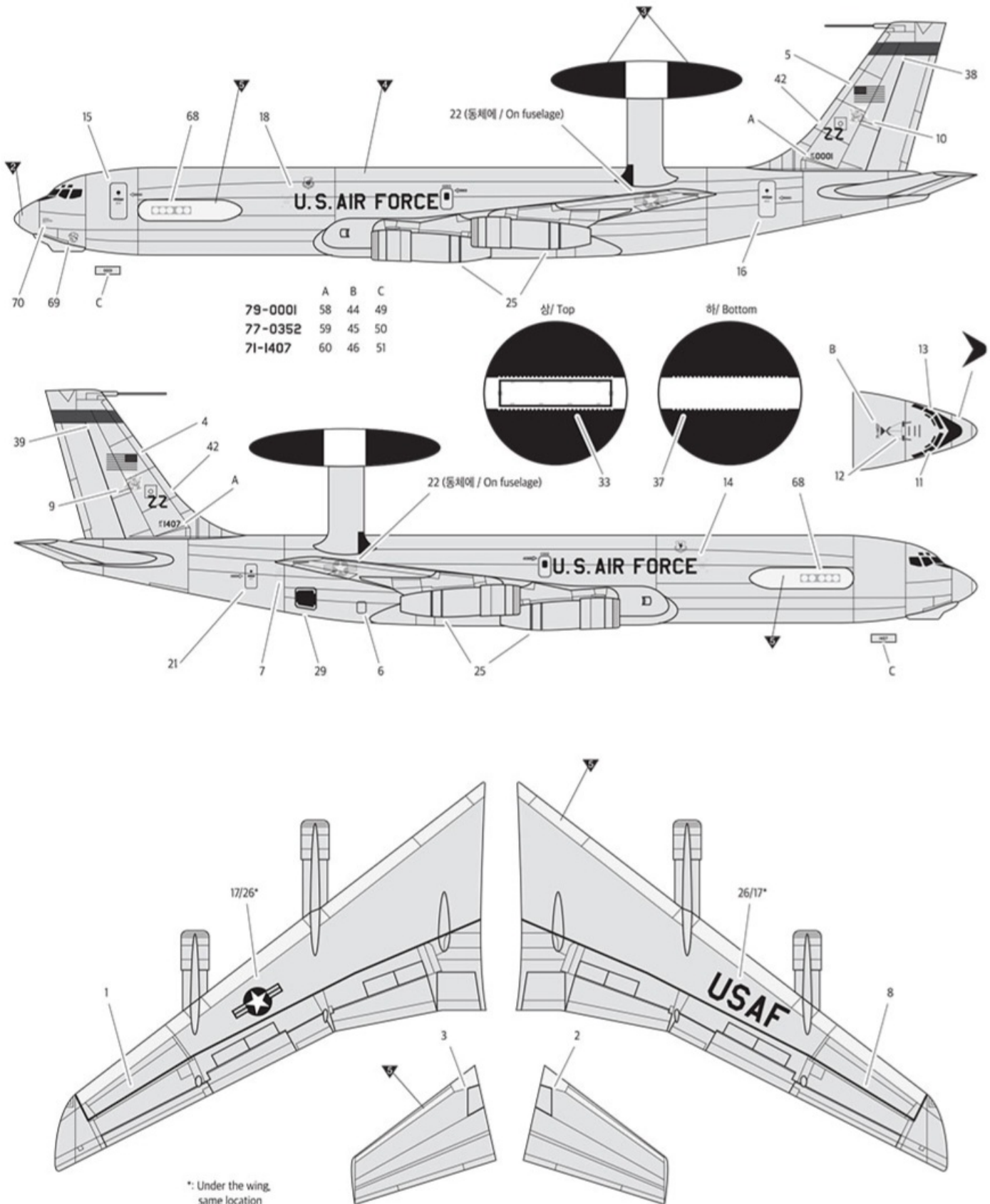


●Decal/ 전사지

Unused parts/ 불필요 부품
13, 16, 17, 18, 29, 30, 31, 32, 33, 34, 35, 36, 37, 38, 39, 40, 41, 42, 43, 70, 71, 72

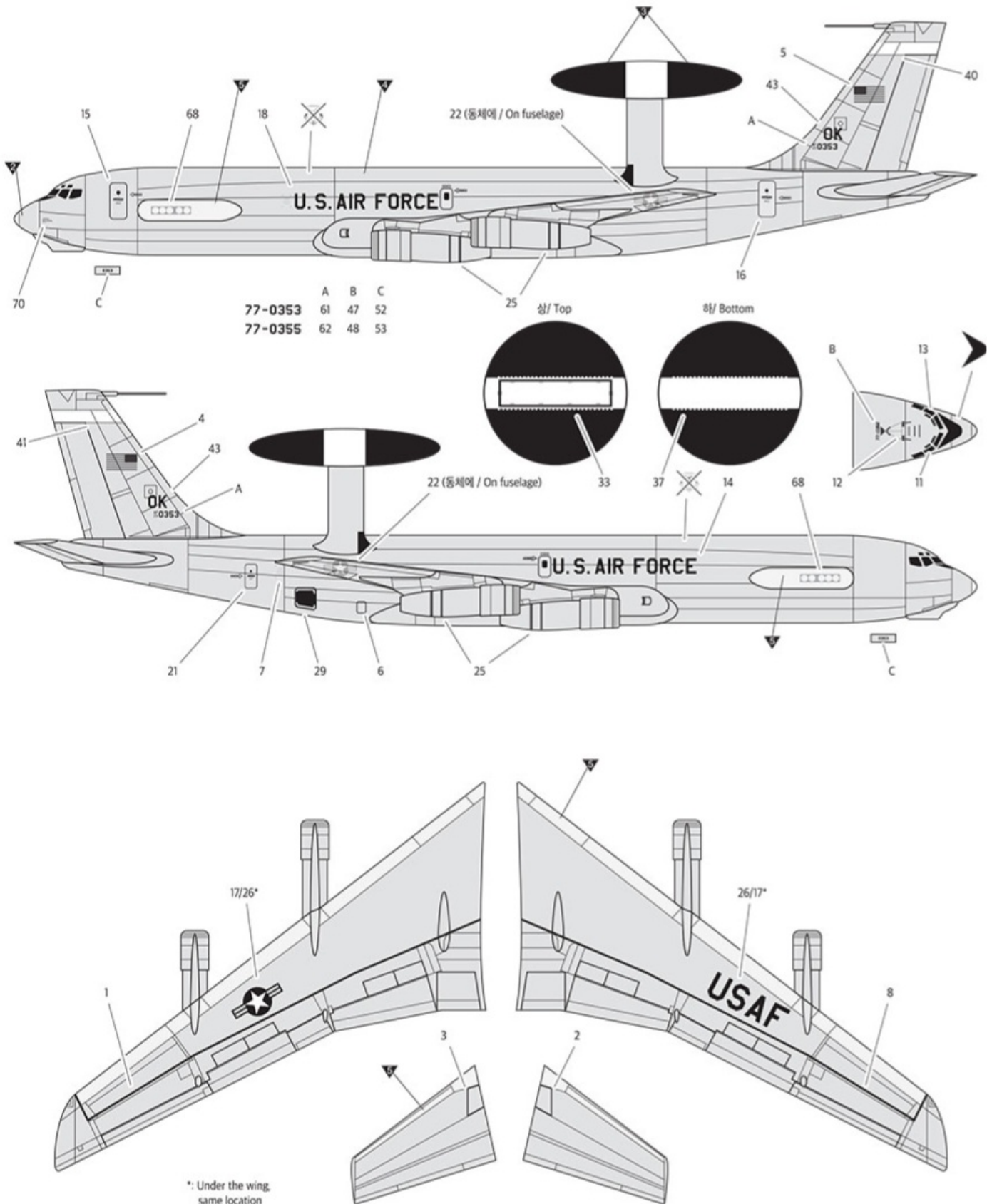
ver.1
버전1

일본 카데나기지 주둔 미 공군 제18비행단 제961 공중항공통제비행대 소속 E-3G. 2023년.
E-3Gs of the 961st Airborne Air Control Squadron (AACCS) of the 18th Wing, Kadena Air Base, Japan, 2023.



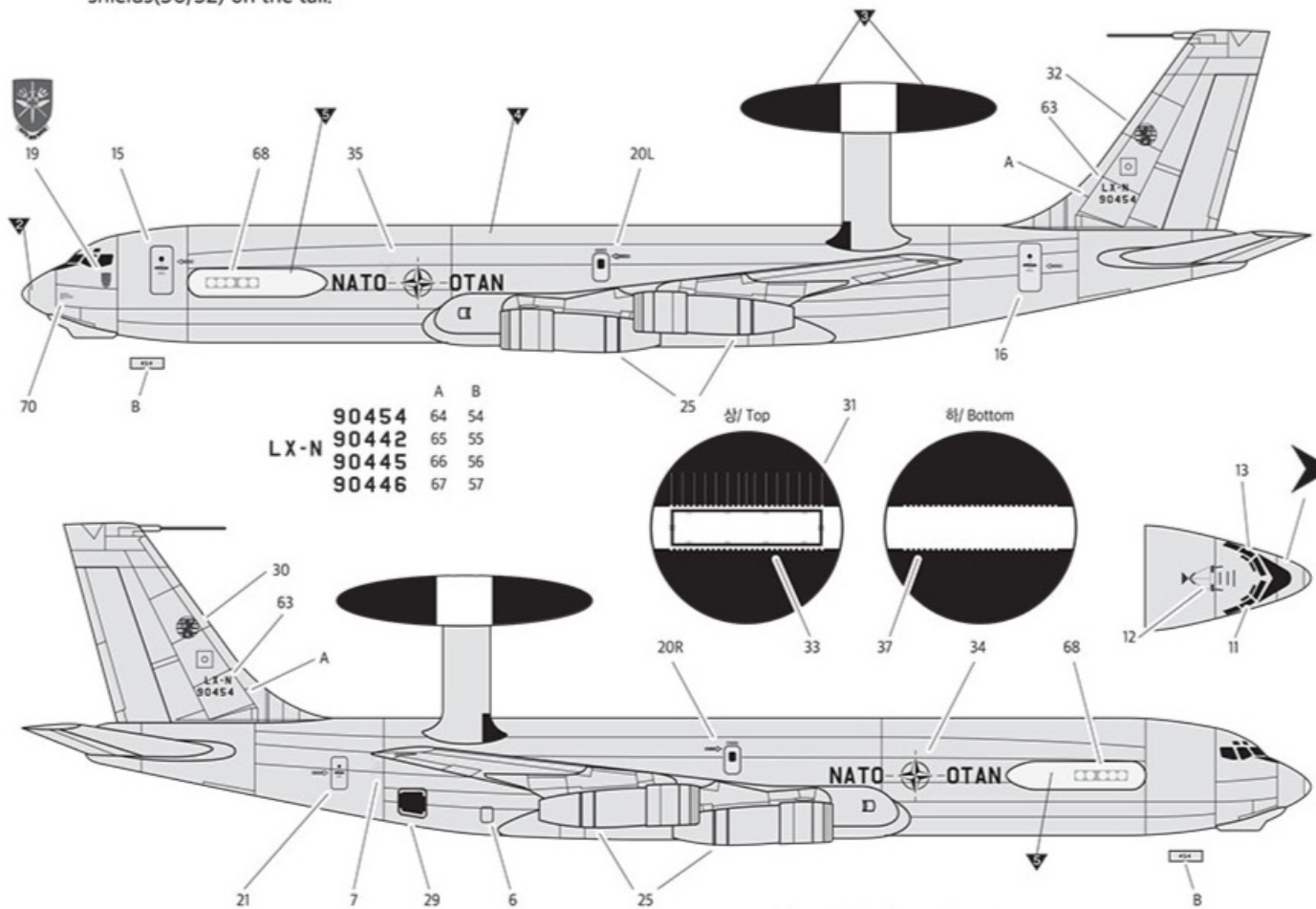
ver.2
버전2

미국 오클라호마주 팅커 공군기지 주둔 미 공군 제552 항공통제비행단 소속 E-3G. 2023년.
E-3Gs of the 552nd Air Control Wings (AAW) at Tinker AFB, Oklahoma, USA, 2023.



ver.3
버전3

북대서양조약기구(NATO) 항공조기경보통제군 소속 E-3A, 독일 가일렌키르헨 기지, 2023년. 소속된 14기의 등록은 모두 룩셈부르크에 되어 있어 해당국의 등록번호 LX와 국가상징이 표기되어 있다(30/32).
E-3As of NATO Airborne Early Warning & Control Force (NAEW&CF), NATO Airbase Geilenkirchen, 2023. All 14 NATO E-3As are registered in Luxembourg, hence the reg.no of LX and national shields(30/32) on the tail.



NATO: North Atlantic Treaty Organization
OTAN: Organisation du Traité de l'Atlantique Nord

