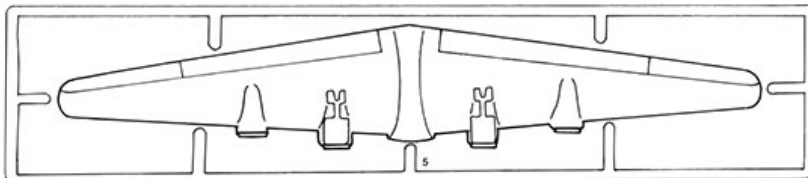
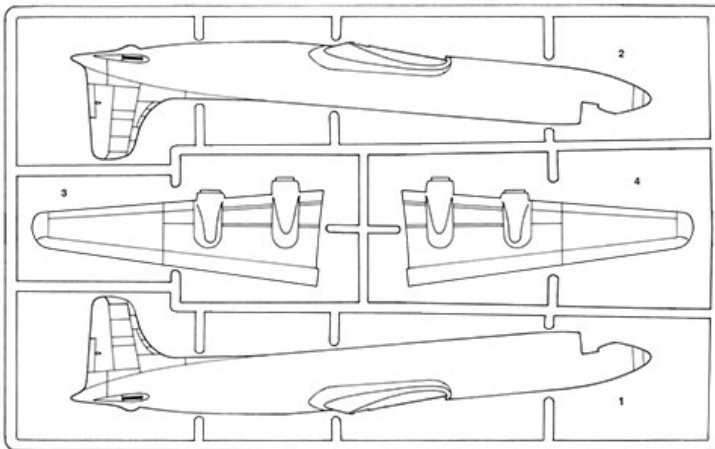




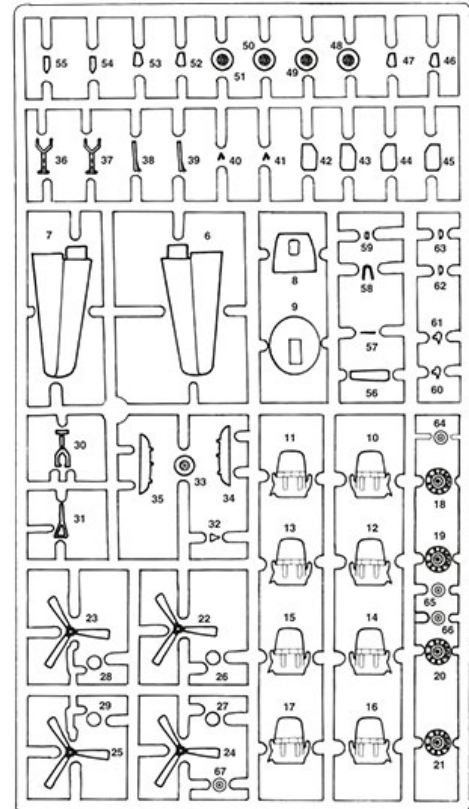
C-118 Liftmaster™
Produced under license. Boeing, C-118 Liftmaster
distinctive Boeing logos, product markings and
trade dress are trademarks of The Boeing Company.

ACADEMY
HOBBY MODEL KITS

parts location diagram/ 부품도



14442



● Decal/ 전사지

Unused parts/ 불필요 부품
32, 57, 14443

* You can download the latest version of an instruction manual for this model by visiting www.academyhobby.com, clicking the link for 'INSTRUCTION & DOWNLOAD' and entering the item number.
 본 제품의 조립 중 궁금한 점은 www.academy.co.kr 접속 후 메뉴 '자료실' → '프라모델' 로 이동하여 해당 제품명을 입력하면 최신의 설명서를 확인 할 수 있습니다.

Warning in Assembly of Model Kits
조립전의 주의사항

Take care not to injure yourself while using the modeling tools to cut or trim parts.
 공구를 이용하여 부품을 다듬고 자를 경우 손을 다치지 않도록 주의를 기울여 주십시오.



CAUTION -주의-

<Read this before you begin>

- Study the instructions before assembling.
 - Check the fit of each piece before cementing into place.
 - Never use cement or paint near open flame.
 - Do not use too much cement to join parts.
 - Open a window or make area well ventilated when cement or paint is in use.
 - Tear up and throw away the empty plastic bags to avoid danger of suffocation for little children.
- <조립하기 전에>**
- 부품을 조립하기 전에 설명서를 잘 읽어본 후 조립한다.
 - 접착하기 전에 부품을 맞추어 확인한 후 조립한다.
 - 부품을 자를 때에는 칼이나 니퍼로 깨끗이 잘라준다.
 - 접착제를 사용할 곳과 사용하지 않는 곳에 주의하고 너무 많이 바르지 않도록 한다.
 - 에나멜 페인트나 접착제를 사용할 때에는 창문을 열어 환기를 시키고 화기를 멀리한다.
 - 사용 후 남은 부품은 어린이의 손에 닿지 않도록 잘 처리한다.

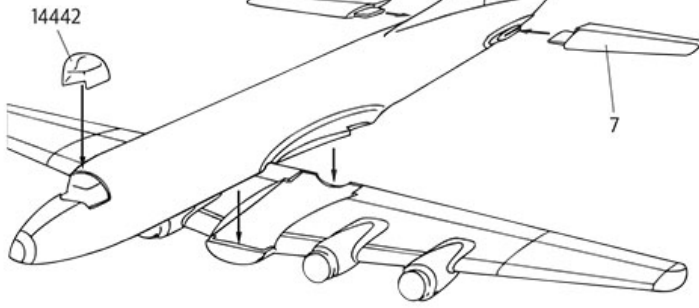
CEMENT 접착제	CEMENT 접착제 금지	X2 수만큼 조립	DECAL 전사지	BALLAST 무게추	PE 애칭	FILL 채움
CUT 잘라냄	OPTION 선택	OPPOSITE 반대측	HOLE 뚫어줌	CAUTION 주의	INSTANT CEMENT 순간 접착제	VER.1 버전

MAIN COLOR	WHITE FS17875 흰색				SILVER 은색				GLOSS ORANGE 유광 오렌지				
	Humbrol		GSI Creos		Lifecolor		TESTORS / MODELMASTER		Revell		Vallejo		AK interactive
PAINT INDEX	ENAMEL	ACRYL	AQUEOUS HOBBYCOLOR	Mr. COLOR		ENAMEL	ACRYL	ENAMEL	ACRYL	MODEL COLOR	MODEL AIR		
1 FLAT BLACK FS37038	33	33	H12	33	LC02	1749	4768	32108	36108	950	57	11029	무광 검은색
2 WHITE FS17875	22	22	H316	316	LC51	1745	4696	32104	36104	842		11868	흰색
3 SILVER	11	11	H8	8	LC74	2914	4678	32190	36190	997	63	139	은색
4 CHROME SILVER	191			104		1790				707	64		크롬 실버
5 STEEL	53	53	H18	28	LC76	1795	4681	32191	36191	863	72	11212	스틸
6 GULL GRAY FS 26440		183	H315	315	UA025	1729	4692	32175	36175	986	121	11866	걸 그레이
7 GLOSS ORANGE	18		H14	59	LC55	2022		32130	36130	851		11078	유광 오렌지

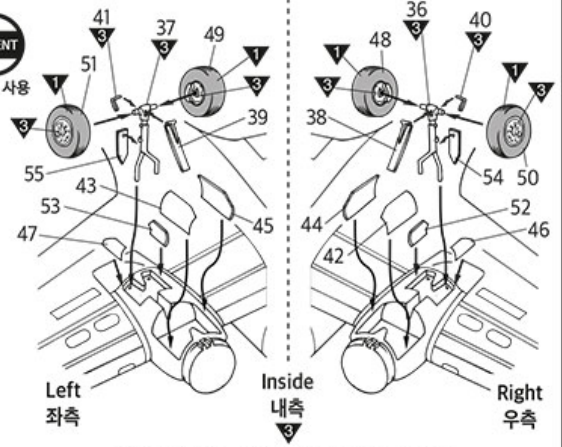
1 **CEMENT**
접착제 사용

2 **CEMENT**
접착제 사용

3 CEMENT
접착제 사용

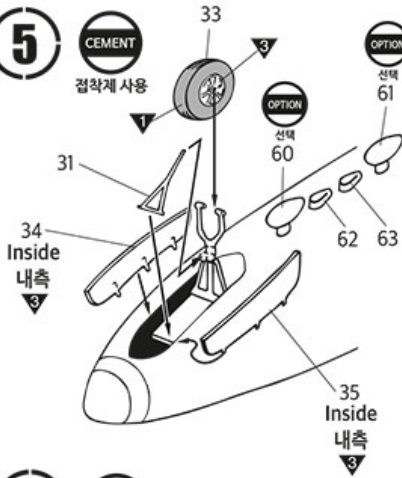


4 CEMENT
접착제 사용

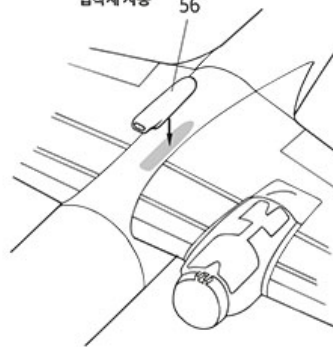


38, 39, 43, 42, 44, 45, 46, 47, 52, 53, 54, 55

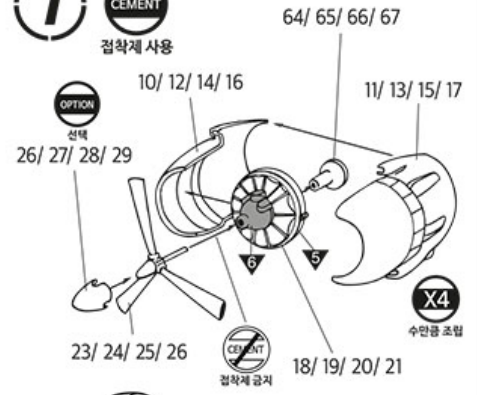
5 CEMENT
접착제 사용



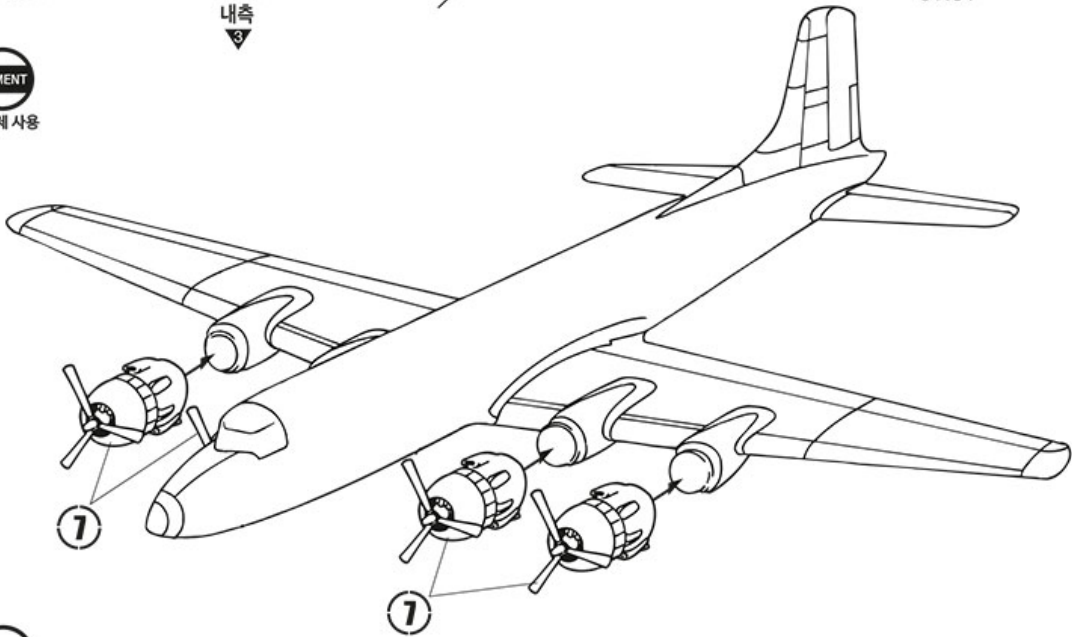
6 CEMENT
접착제 사용



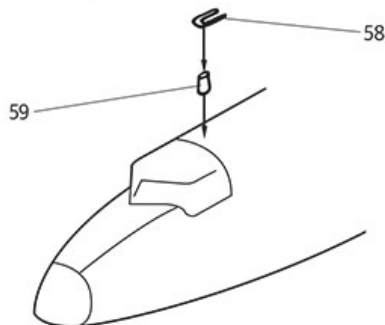
7 CEMENT
접착제 사용



8 CEMENT
접착제 사용

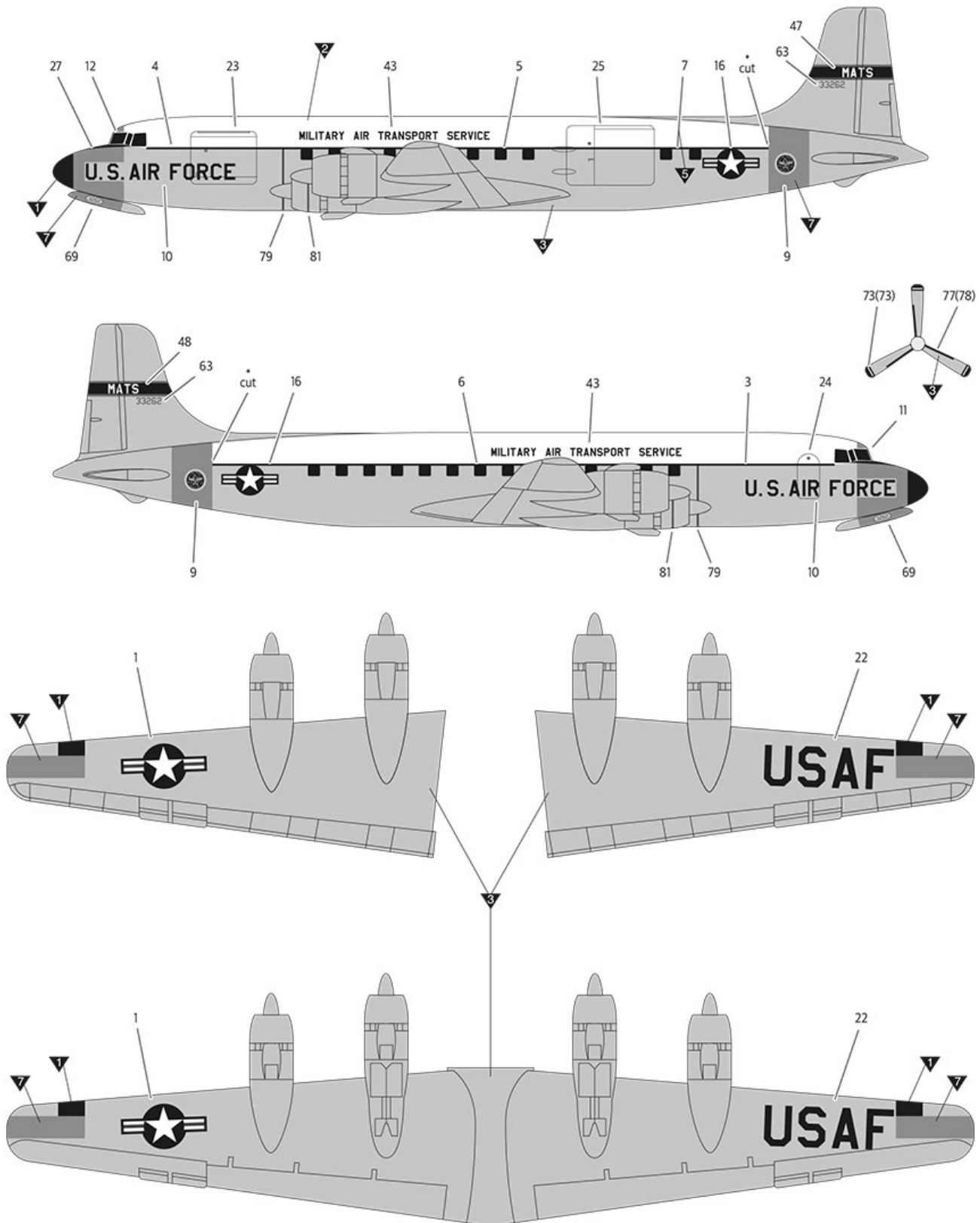


9 CEMENT
접착제 사용



ver.1
버전1

미 공군 군사항공수송부(MATS) 소속 C-118A, 1960년대 초.
C-118As from Military Air Transport Service(MATS), USAF, early 1960s.

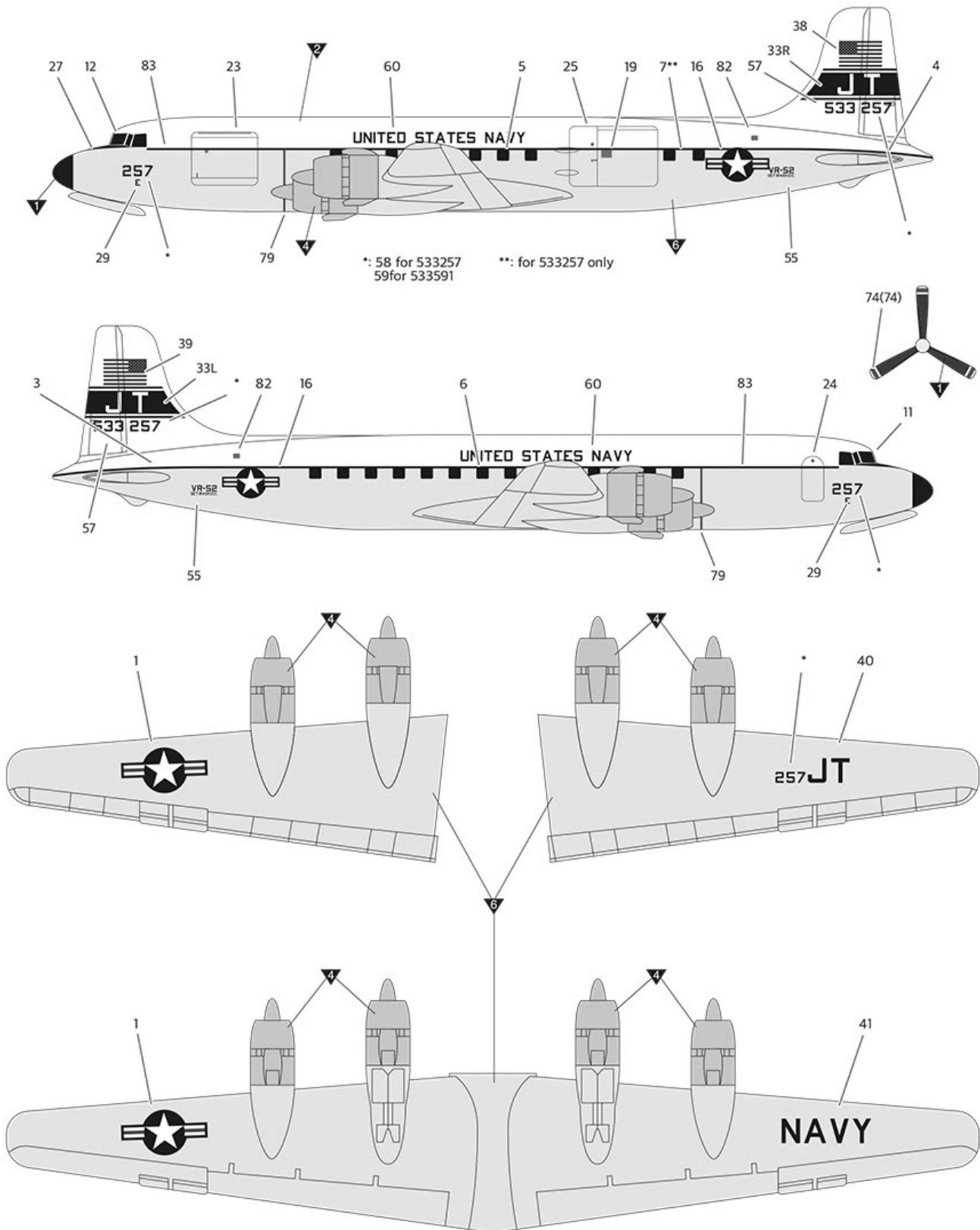


ver.2
버전2

미 해군 제52함대군수지원예비비행대 (VR-52) 워싱턴 분건대 소속 R6D. 기수 측면의 전투준비 효율성 우수부대표창("Battle E")을 뜻하는 "E"(29)는 1976년 기입한 것.

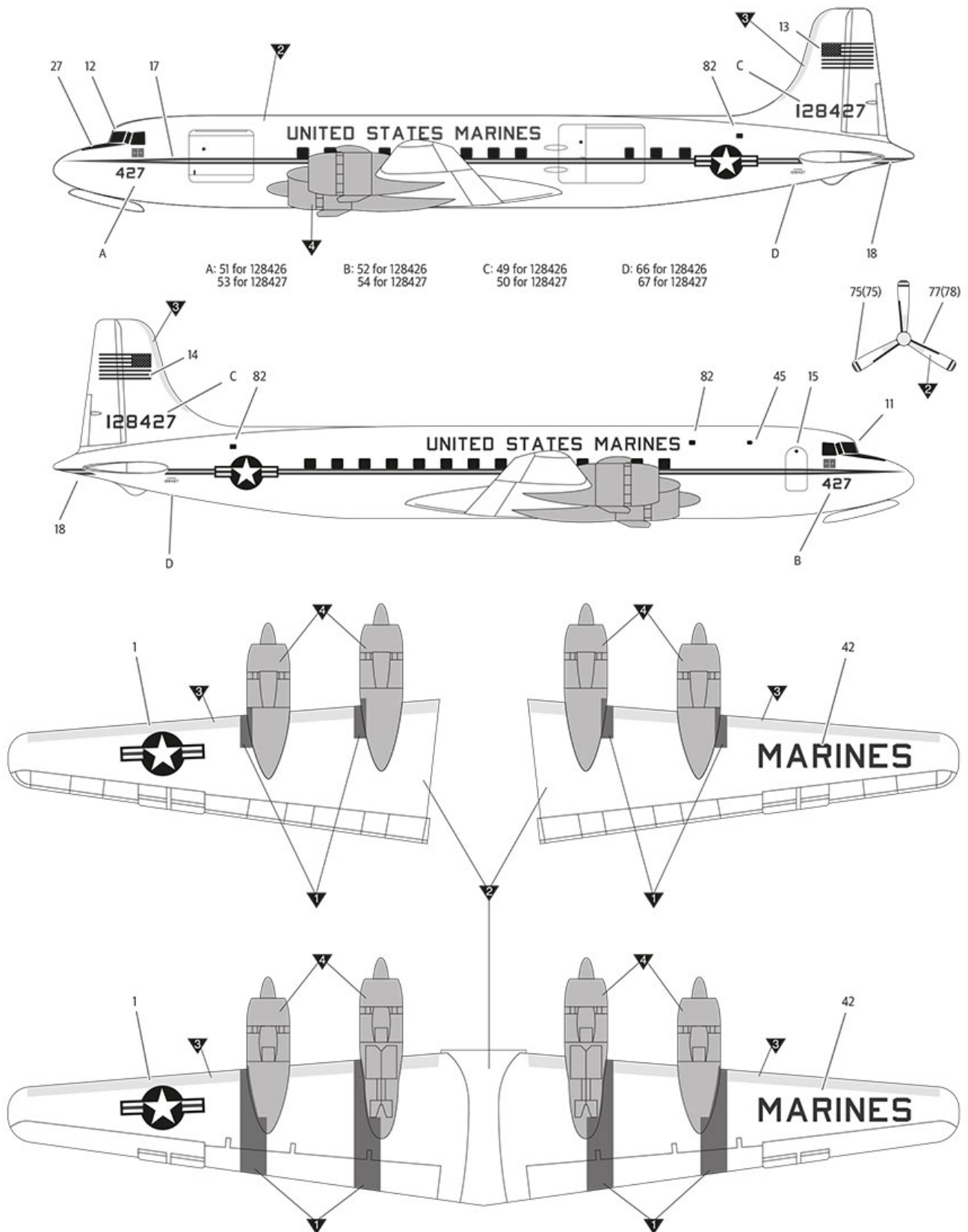
R6Ds of Fleet Logistics Support Reserve Squadron 52(VR-52), Det. Washington D.C, US Navy.

"E" for Battle Efficiency Award is applied on the side of nose in 1976.



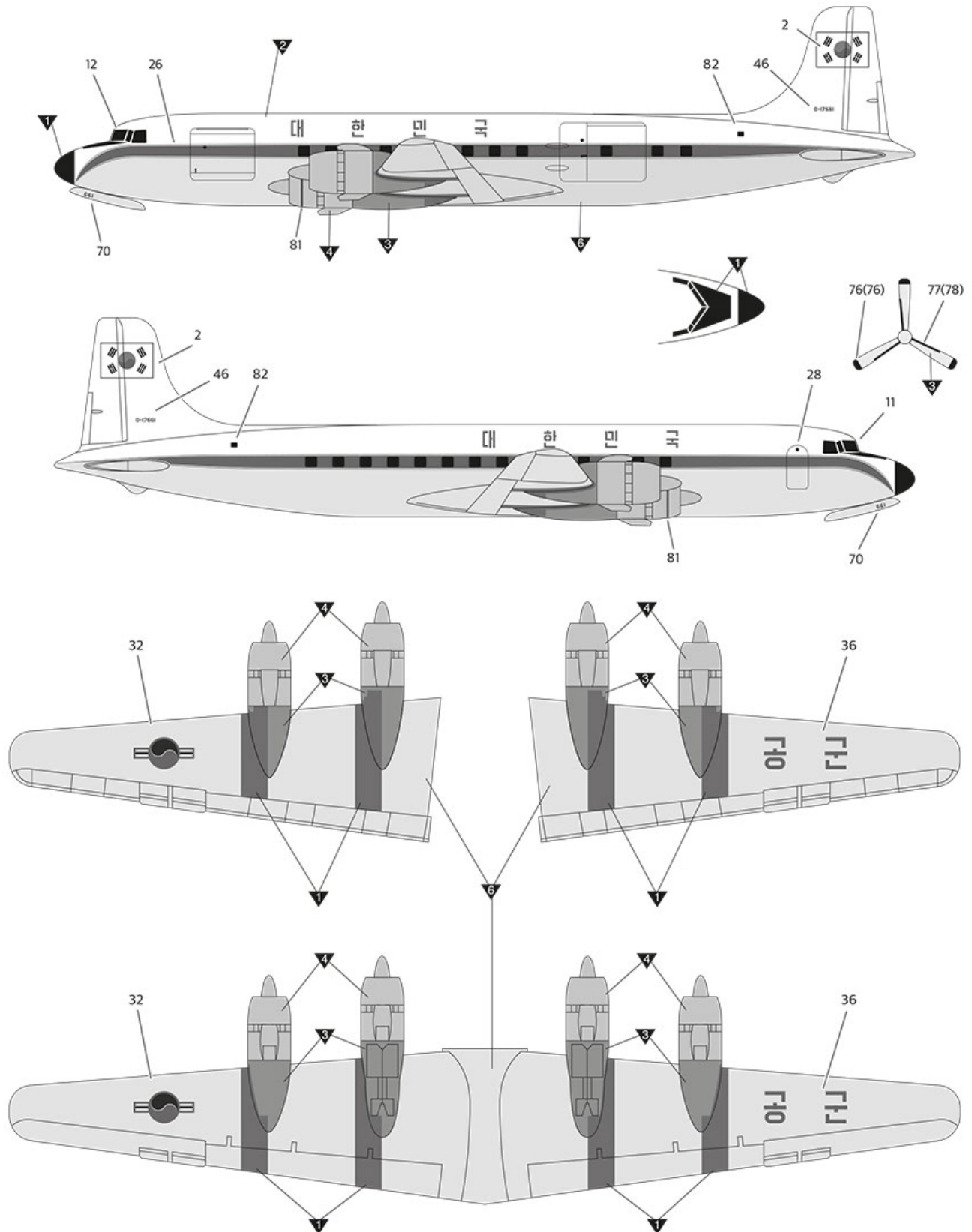
ver.3
버전3

1970년대 말부터 미 해병대 지휘관 전용기로 사용된 VC-118B Bu.No. 128426/128427.
VC-118B Bu.No. 128426/7 used for United States Marine Commander's mount since late 1970s.



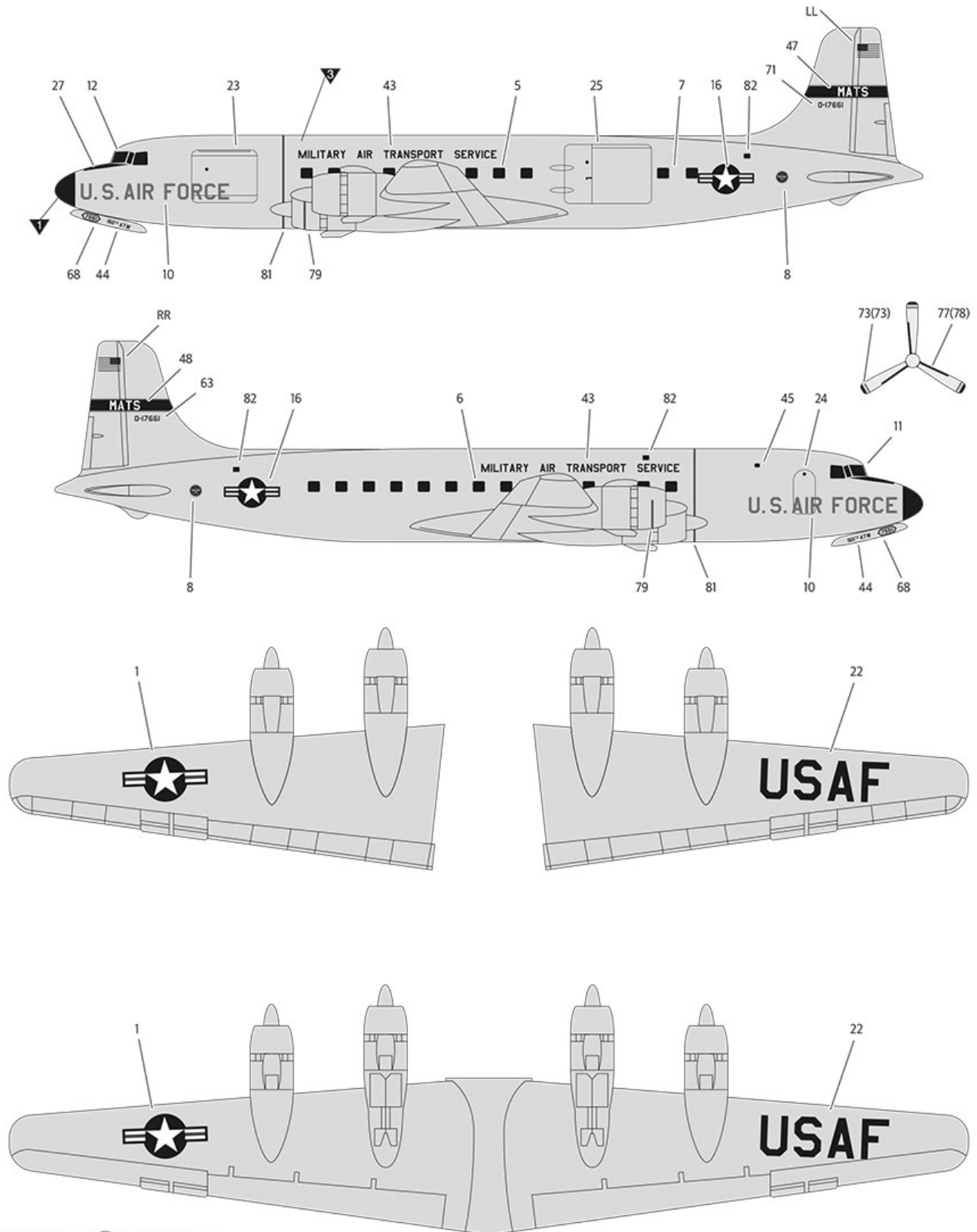
ver.4
버전4

대한민국 대통령 전용기로 사용되던 VC-118. 1970년에 도입되어 1974년 HS-748의 도입까지 대통령 전용기로서, 이후 1993년 퇴역까지 VIP 수송 등의 임무에 임했다.
VC-118, President's mount of Republic of Korea during 1970 to 1974 until the acquisition of HS-748. Since then it flew for government officials until its retirement in 1993.



ver.5
버전5

앞의 기체와 동일기체. 한국으로 이전되기 전인 1966년 당시 미 공군 MATS 소속.
Same airframe, before the transition to Korea. MATS, USAF, 1966.



MANUAL 1 → MANUAL 2

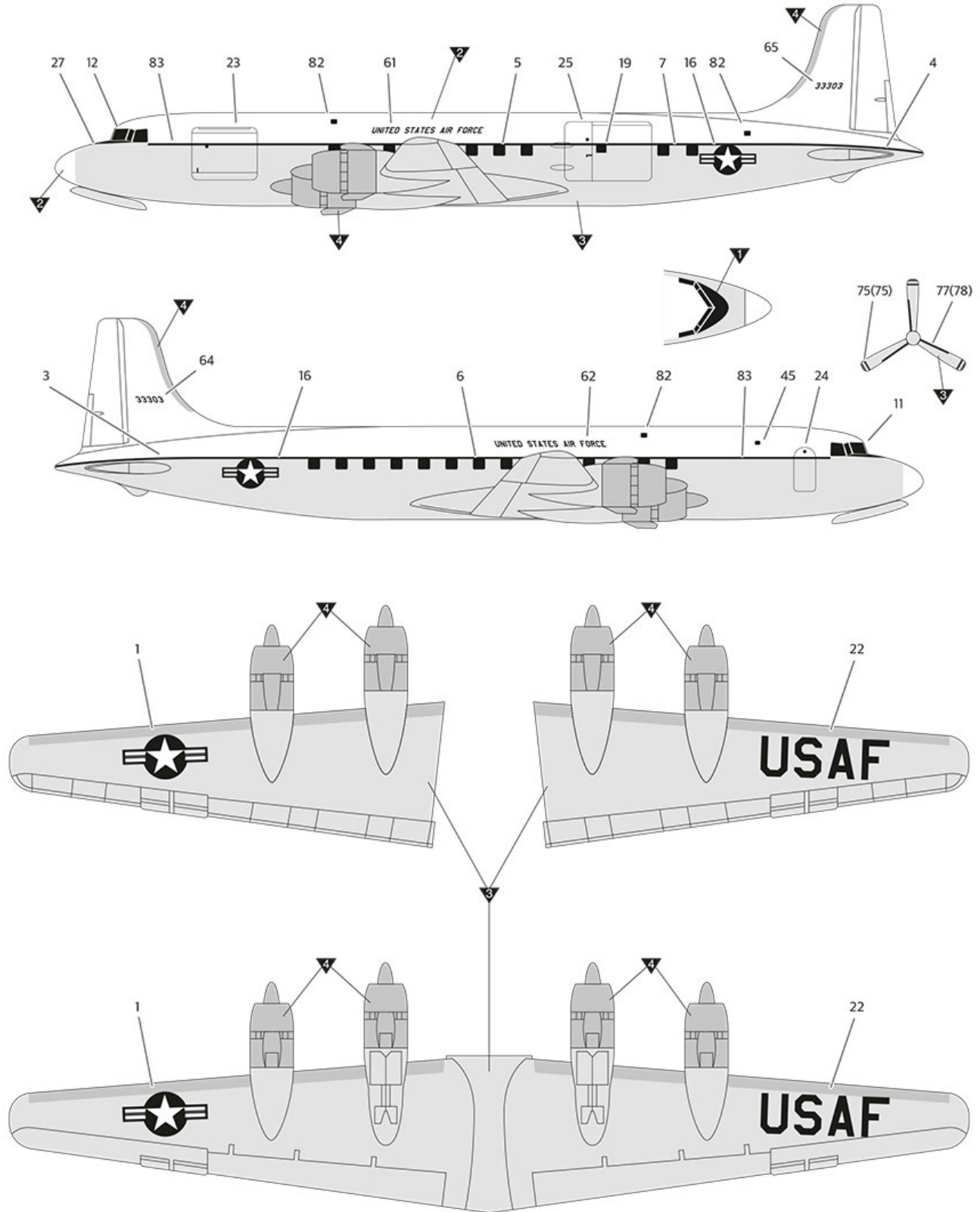
※ Proceed to the MANUAL 2
MANUAL 2로 이어집니다.

ACADEMY
HOBBY MODEL KITS

ACADEMY
ACADEMY PLASTIC MODEL CO., LTD.
A/S 고객센터 대표 번호: 1588-2406

▶ painting & decal placement/ 색칠 및 전사지붙이기

ver.6 70년대 나토 산하 유럽연합군 최고사령부 사령관기로 사용된 VC-118 53-3303.
 VC-118 53-3303, mount of Supreme Allied Commander Europe (SACEUR) during 1970s.
 버전6



ver.7
버전7

대만 정부요인을 수송하기 위해 1967년에 도입한 DC-6B 43536. 대만 총통 장제스(의 본명인 장중정)와 부인 쑹메이링의 이름에서 한 글자씩 딴 "중메이(中美)"호 로 명명, 후계기인 보잉720에게 1971년 임무를 승계하고 1978년 퇴역.
DC-6B 43536, Republic of China, mount of the President Chiang Kai-shek, 1967. This is named as "Zhongmei", taking one letters from the President's real name (Jiang Zhongzheng) and his wife's, Soong Mei-Ling.

