



14558-0379



Jim Hopper's '85 Chevy® K5 Blazer™

Beiliegenden Sicherheitstext beachten / Please note the enclosed safety advice

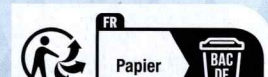
- Ⓝ Beiliegenden Sicherheitstext beachten und nachschlagbereit halten.
- Ⓝ Please note the enclosed safety advice and keep safe for later reference.
- Ⓝ Respecter les consignes de sécurité ci-jointes et les conserver à portée de main.
- Ⓝ Houddt u aan de bijgaande veiligheidsinstructies en hou deze steeds bij de hand.
- Ⓝ Seguire le avvertenze di sicurezza allegate e tenerle a portata di mano.
- Ⓝ Observar y siempre tener a disposición este texto de seguridad adjunto.
- Ⓝ Ter em atenção o texto de segurança anexo e guardá-lo para consulta.

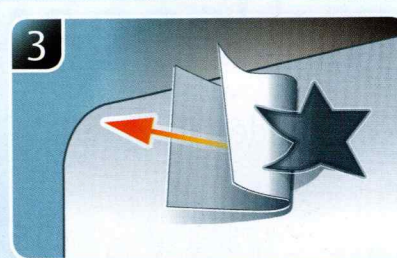
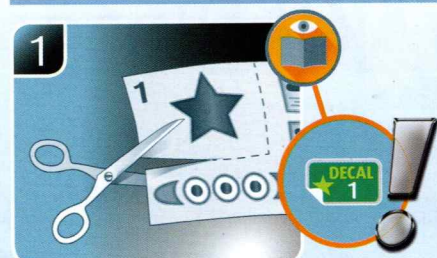
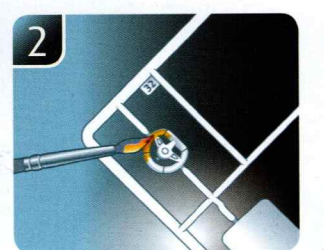
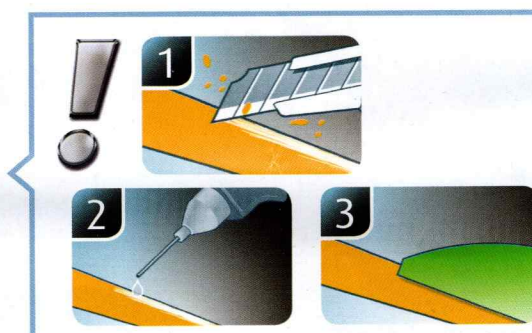
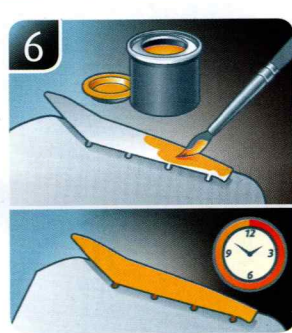
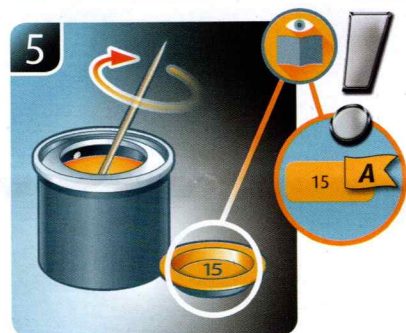
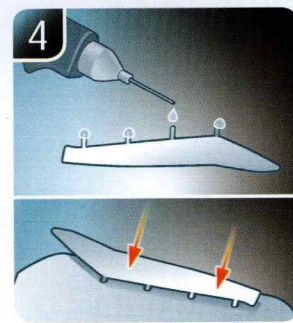
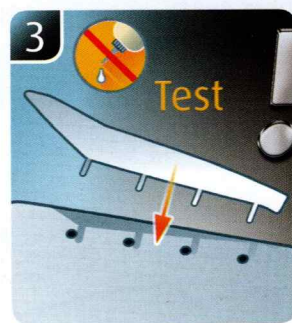
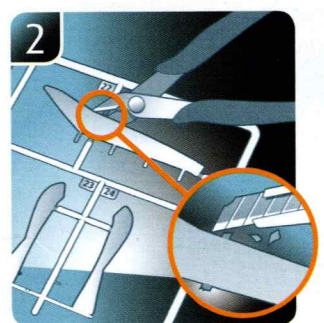
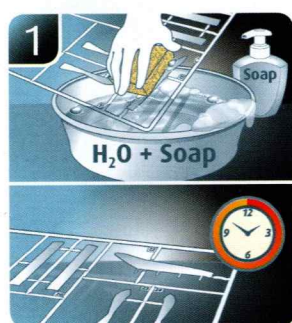
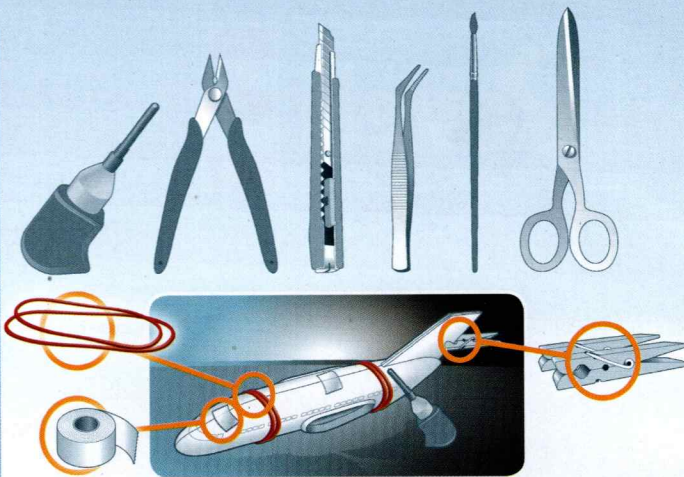
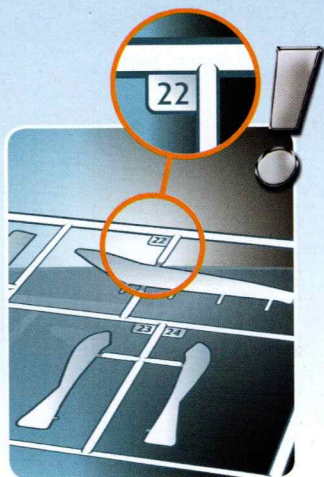
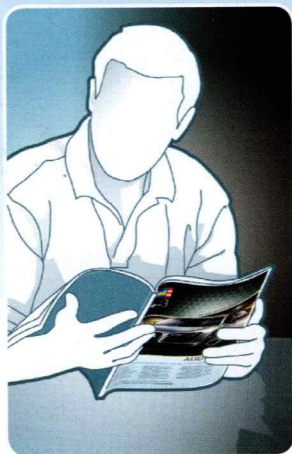
- Ⓝ Overhold vedlagte sikkerhedsanvisninger og hav dem liggende i nærheden.
- Ⓝ Ha alltid vedlagt sikkerhetstekst klar til bruk.
- Ⓝ Beakta bifogad säkerhetstext och håll den i beredskap.
- Ⓝ Huomioi ja säilytä oheiset varoitukset.
- Ⓝ Соблюдать технику безопасности, сохранить инструкцию для дальнейших обращений.
- Ⓝ Przestrzegać załączonego tekstu dotyczącego bezpieczeństwa i mieć go zawsze pod ręką.
- Ⓝ Dodržujte tento příložený bezpečnostní text a mějte ho po ruce.
- Ⓝ A mellékelt biztonsági szöveget vegye figyelembe és tartsa fellapozásra készen.

- Ⓝ Rešpektujte priložený bezpečnostný text a uchovajte ho pre budúce použitie.
- Ⓝ Respectați textul de siguranță atașat și păstrați-l la îndemână.
- Ⓝ Спазвайте приложениа текст за безопасност и го дръжте под ръка за справки.
- Ⓝ Priložena varnostna navodila izvajajte in jih hranite na vsem dostopnem mestu.
- Ⓝ Λάβετε υπόψη σας το συννημένο κείμενο ασφαλείας και φυλάξτε το ώστε να ανατρέχετε σε αυτό όποτε χρειάζεται.
- Ⓝ Ektekigüvenlik talimatlarını dikkate alıp, bakabileceğiniz bir şekilde muafaza ediniz.

© 2024 Carrera Revell Europe GmbH, Henschelstr. 20-30, D-32257 Bünde.

REVELL IS THE REGISTERED TRADEMARK OF CARRERA REVELL EUROPE GMBH, GERMANY www.revell.de





DE Weitere Tipps und Tricks.
 GB Additional tips and tricks.
 FR Conseils et astuces supplémentaires.
 NL Andere tips en trucs.
 IT Ulteriori consigli e suggerimenti.
 ES Consejos y sugerencias adicionales.
 PT Mais dicas e truques.

DK Flere tips og tricks.
 NO Flere tips og tricks.
 SE Ytterligare tips och tricks.
 FI Lisää vinkkejä ja nikkejä.
 RU Другие советы и хитрости.
 PL Dalsze wskazówki i sugestie.
 CZ Další tipy a rady.
 HU További ötletek és fogások.
 SK Ďalšie tipy a triky.
 RO Alte sfaturi și trucuri.

BG Други полезни съвети и трикове.
 SI Nadaljnji nasveti in zvijače.
 GR Πρόσθετες συμβουλές και κόλπα.
 TR Diğer öneriler ve ipuçları.

www.revell.de



GB Glue
FR Coller
ES Pegamento



GB Don't glue
FR Ne pas coller
ES No pegamento



GB Paint
FR Peindre
ES Pintar



GB Number of working steps.
FR Nombre d'étapes de travail.
ES Número de pasos de trabajo.



GB Optional
FR Facultatif
ES Opcional



GB Sequence of assembly.
FR Ordre d'assemblage.
ES Secuencia de montaje.



GB Make a hole.
FR Faire un trou.
ES Hacer un agujero.



GB Attention
FR Attention
ES Atención



GB Repeat same procedure on opposite side.
FR Opérer de la même façon sur l'autre face.
ES Repetir el mismo procedimiento en el lado contrario.



GB Read the assembly instructions carefully.
FR Lisez attentivement les instructions de montage.
ES Lea cuidadosamente las instrucciones de montaje.



GB Allow the parts to dry.
FR Laisser sécher les pièces.
ES Dejar secar las piezas.



GB Cut out paper picture and glue.
FR Découper la photo et la coller.
ES Recortar la imagen de papel y pegar.



GB Illustration of assembled parts.
FR Figure représentant les pièces assemblées.
ES Figura de las piezas montadas.



GB Clear parts
FR Pièces transparentes
ES Piezas transparentes



GB Soak and apply decals.
FR Mouiller et appliquer les décalcomanies.
ES Mojar y aplicar calcomanías.



GB Chrome parts
FR Pièces chromées
ES Piezas cromadas



GB Recommended for affixing the decals.
FR Recommandé pour l'application des décalcomanies.
ES Recomendado para fijar bien las calcomanías.



GB Recommended for attaching the chrome parts.
FR Conseillé pour le montage des pièces chromées.
ES Recomendado para la fijación de piezas de cromo.



GB Recommended to fix clear parts.
FR Recommandé pour fixer les pièces transparentes.
ES Recomendado para fijar las piezas transparentes.

* GB Not included
FR Non fourni
ES No incluido

PART TREE	#	PART NAME	NOM DE PIÈCE	NOMBRE DE LA PIEZA
	1	Body	Corps	Cuerpo
A	62	Spare Tire Outer Half	Demi-extérieur de la roue de secours	Mitad exterior de la llanta de repuesto
A	86	Spare Tire Inner Half	Demi-intérieur de la roue de secours	Mitad interior de la llanta de repuesto
A	29	Fan Shroud	Carénage du ventilateur	Cubierta del ventilador
A	25	Dashboard	Tableau de bord	Panel
A	46	Rt. Bottom Frame	Cadre inférieur droit	Marco inferior derecho
A	47	Lt. Bottom Frame	Cadre inférieur gauche	Marco inferior izquierdo
A	133	Lt. Cylinder Head	Culasse gauche	Culata izquierda
A	135	Rt. Cylinder Head	Culasse droite	Culata derecha
A	134	Lt. Valve Cover	Couvercle de soupape gauche	Tapa de válvula izquierda
A	136	Rt. Valve Cover	Couvercle de soupape droit	Tapa de válvula derecha
A	113	Rear Crossmember	Traverse arrière	Travesaño trasero
A	60	Front Bumper Air Deflector	Défecteur d'air du pare-chocs avant	Deflector de aire del parachoques delantero
A	59	Rear Bumper Filler Panel	Panneau de remplissage de pare-chocs arrière	Panel de relleno del parachoques trasero
A	158	Lt. Engine Half	Demi-moteur gauche	Mitad izquierda del motor
A	130	Rt. Engine Half	Demi-moteur droit	Mitad derecha del motor
A	109	Front Crossmember	Traverse avant	Travesaño delantero
A	131	Transmission - Bottom	Transmission - Bas	Transmisión - Parte inferior
A	104	Engine Mount Crossmember	Traverse de support moteur	Travesaño del soporte del motor
A	108	Exhaust - Rear	Échappement - Arrière	Escape - Trasero
B	151	Fan Belt	Courroie du ventilateur	Correa del ventilador
B	153	Alternator	Alternateur	Alternador
B	103	Transfer Case - Front	Boîte de transfert - Avant	Caja de transferencia - Delantera
B	106	Transfer Case - Rear	Boîte de transfert - Arrière	Caja de transferencia trasera
B	154	Power Steering System	Système de direction assistée	Sistema de dirección asistida
B	38	Radiator Overflow Tank	Réservoir de trop-plein du radiateur	Tanque de desbordamiento del radiador
B	40	Vapor Canister	Cartouche de vapeur	Bote de vapor
B	30	Brake Booster	Servofrein	Servofreno
B	78	Wheel Retainer	Dispositif de retenue de roue	Retenedor de rueda
B	42	Vacuum Tank	Réservoir à vide	Tanque de vacío
B	73	Rear Brake Dust Shield	Pare-poussière de frein arrière	Protector contra el polvo del freno trasero
B	74	Rear Brake Drum	Tambour de frein arrière	Tambor de freno trasero
B	77	Lt. Front Brake Dust Shield	Pare-poussière de frein avant gauche	Protector contra el polvo del freno delantero izquierdo
B	76	Rt. Front Brake Dust Shield	Pare-poussière de frein avant droit	Protector contra el polvo del freno delantero derecho
B	65	Lt. Front Rotor	Rotor avant gauche	Rotor delantero izquierdo
B	75	Rt. Front Rotor	Rotor avant droit	Rotor delantero derecho
B	11	Center Console Top	Partie supérieure de la console centrale	Parte superior de la consola central
B	117	Center Console Bottom	Partie inférieure de la console centrale	Consola central inferior
B	132	Oil Pan	Carter d'huile	Cárter de aceite
B	138	Intake Manifold	Collecteur d'admission	Colector de admisión
B	149	Compressor	Compresseur	Compresor
B	71	Rear License Plate	Plaque d'immatriculation arrière	Matrícula trasera
B	72	front license plate	plaque d'immatriculation avant	matrícula delantera
B	34	Accumulator	Accumulateur	Acumulador
B	35	Battery	Batterie	Batería
B	168	Lt. Steering Knuckle	Fusée d'essieu gauche	Muñón de dirección izquierdo
B	169	Rt. Steering Knuckle	Fusée d'essieu droite	Muñón de dirección derecho
B	150	Engine Front	Moteur avant	Motor delantero
B	139	EGR Valve	Vanne EGR	Válvula EGR
B	144	Fuel Pump	Pompe à carburant	Bomba de combustible
B	147	Oil Filter	Filtre à huile	Filtro de aceite
B	176	Distributor	Distributeur	Distribuidor
B	24	Steering wheel	Volant	Volante
B	31	Master Cylinder	Maître-cylindre	Cilindro maestro
B	148	Starter	Démarrreur	Motor de arranque
D	27	Hood	Capot	Capucha
D	124	Rear Seat	Siège arrière	Asiento trasero
D	95	Front Axle Half - Rear	Demi-essieu avant - arrière	Mitad del eje delantero - Trasero
D	96	Front Axle Half - Front	Demi-essieu avant - Avant	Mitad del eje delantero - Delantera
D	94	Rear Axle Half - Rear	Demi-essieu arrière - Arrière	Semieje trasero - Trasero
D	114	Rear Axle Half - Front	Demi-essieu arrière - Avant	Mitad del eje trasero - Delantera
D	4	Exhaust - Front	Échappement - Avant	Escape - Delantero
D	141	Air Cleaner	Filtre à air	Purificador de aire
D	123	Tailgate Inner Panel	Panneau intérieur du hayon	Panel interior del portón trasero
D	93	Front Seat	Siège avant	Asiento delantero
D	68	Front Seat Back	Dossier du siège avant	Respaldo del asiento delantero
E	100	Rt. Chassis Frame Rail	Rail de cadre de châssis droit	Riel del chasis derecho
E	115	Lt. Chassis Frame Rail	Rail de cadre de châssis gauche	Riel del chasis izquierdo
E	43	Lt. Interior Side	Côté intérieur gauche	Lado interior izquierdo
E	79	Rt. Interior Side	Côté intérieur droit	Lado interior derecho
E	110	Fuel Tank	Réservoir à carburant	Tanque de combustible
E	126	Rear Seat - Back	Siège arrière - Dossier	Asiento trasero - Atrás
F	174	Hub Cap - Front	Enjoliveur de moyeu - Avant	Tapacubos delantero
F	175	Hub Cap - Rear	Enjoliveur de moyeu - Arrière	Tapacubos trasero
F	90	Front Off-Road Wheel Hub	Moyeu de roue avant tout-terrain	Cubo de rueda delantera todoterreno
F	39	Rear Off-Road Wheel Hub	Moyeu de roue arrière tout-terrain	Buje de rueda trasera todoterreno
F	125	Rear View Mirror	Rétroviseur	Espejo retrovisor

PART TREE	#	PART NAME	NOM DE PIÈCE	NOMBRE DE LA PIEZA
F	3	Front bumper	Pare-chocs avant	Parachoques delantero
F	2	Rear bumper	Pare-chocs arrière	Parachoques trasero
F	9	Rear door lock	Serrure de porte arrière	Cerradura de puerta trasera
F	84	Lt. mirror	Rétroviseur gauche	Espejo izquierdo
F	13	Rt. mirror	rétroviseur droit	espejo derecho
F	83	Rt. door handle	Poignée de porte droite	Manija de la puerta derecha
F	12	Lt. door handle	Poignée de porte gauche	Manija de la puerta izquierda
F	14	Lt. Side Mirror	Rétroviseur gauche	Espejo retrovisor izquierdo
F	85	Rt. Side Mirror	Rétroviseur droit	Espejo retrovisor derecho
F	127	Police Light Bar - Inner	Barre lumineuse de police - Intérieur	Barra de luces de policía - Interior
G	137	Oil Filler Cap	Bouchon de remplissage d'huile	Tapón de llenado de aceite
G	32	Lt. Evaporator Housing Half	Demi-boîtier d'évaporateur gauche	Mitad izquierda de la carcasa del evaporador
G	33	Rt. Evaporator Housing Half	Demi-boîtier d'évaporateur droit	Mitad derecha de la carcasa del evaporador
G	112	Transfer Case Crossmember	Traverse de boîte de transfert	Travesaño de caja de transferencia
G	129	Pedal	Pédale	Pedal
G	17	Fan	ventilateur	admirador
G	156	Upper Radiator Hose	Tuyau de radiateur supérieur	Manguera superior del radiador
G	118	4WD Shifter	Levier de vitesse 4WD	Palanca de cambios 4WD
G	23	Rt. Windshield Wiper	Essuie-glace droit	Limpiaparabrisas derecho
G	18	Lt. Windshield Wiper	Essuie-glace gauche	Limpiaparabrisas izquierdo
G	120	Lt. Rear Seat Arm Rest	Accoudoir du siège arrière gauche	Apoyabrazos del asiento trasero izquierdo
G	92	Rt. Rear Seat Arm Rest	Accoudoir du siège arrière droit	Apoyabrazos del asiento trasero derecho
G	142	Lt. Exhaust Manifold	Collecteur d'échappement gauche	Colector de escape izquierdo
G	146	Rt. Exhaust Manifold	Collecteur d'échappement droit	Colector de escape derecho
G	50	Lt. Hood Hinge	Charnière de capot gauche	Bisagra del capó izquierdo
G	51	Rt. Hood Hinge	Charnière de capot droite	Bisagra del capó derecho
G	58	Sway Bar	Barre stabilisatrice	Barra estabilizadora
G	87	Steering Column	Colonne de direction	Columna de dirección
G	140	Carburetor	Carburateur	Carburador
G	69	Spare Tire Mount	Support de roue de secours	Soporte para rueda de repuesto
G	155	Lower Radiator Hose	Tuyau de radiateur inférieur	Manguera inferior del radiador
G	36	Windshield Fluid Container	Réservoir de liquide de pare-brise	Contenedor de líquido para parabrisas
G	41	Jack Stand	Béquille de cric	Soporte de gato
G	152	Water Pump	Pompe à eau	Bomba de agua
G	98	Tie Rod	Barre d'accouplement	Barra de acoplamiento
G	189	Steering Shaft Assembly	Ensemble d'arbre de direction	Conjunto del eje de dirección
H	5	Windshield	Pare-brise	Parabrisas
H	6	Lt. vent window	Fenêtre d'aération gauche	Ventana de ventilación izquierda
H	82	Rt. Vent Window	Fenêtre d'aération droite	Ventana de ventilación derecha
H	8	Rear Window	Lunette arrière	Luneta trasera
H	21	Headlight Lens	Lentille de phare	Lente del faro
H	89	Turn Signal Lens	Lentille de clignotant	Lente de señal de giro
H	16	Headlight Lens	Lentille de phare	Lente del faro
H	10	Drivers side rear lens	Lentille arrière côté conducteur	Lente trasera del lado del conductor
H	66	Passenger Side Rear Lens	Lentille arrière côté passager	Lente trasera del lado del pasajero
H	165	Off-road Lens	Objectif tout-terrain	Lente todoterreno
H	128	Police Light - Bottom	Feu de police - Bas	Luz de policía - Abajo
H	178	Police Light - Top	Feu de Police - Haut	Luz de policía - Superior
I	57	Rt. Front Leaf Spring	Ressort à lames avant droit	Ballesta delantera derecha
I	101	Lt. Rear Leaf Spring	Ressort à lames arrière gauche	Ballesta trasera izquierda
I	102	Lt. Front Leaf Spring	Ressort à lames avant gauche	Ballesta delantera izquierda
I	67	Rt. Rear Leaf Spring	Ressort à lames arrière droit	Ballesta trasera derecha
I	52	Lt. Front Shock	Amortisseur avant gauche	Amortiguador delantero izquierdo
I	54	Rt. Front Shock	Amortisseur avant droit	Amortiguador delantero derecho
I	56	Rear Shock	Amortisseur arrière	Amortiguador trasero
I	145	Steering Arm	Bras de direction	Brazo de dirección
I	105	Rear Driveshaft	Arbre de transmission arrière	Eje de transmisión trasero
I	107	Front Driveshaft	Arbre de transmission avant	Eje de transmisión delantero
I	99	Steering Stabilizer	Stabilisateur de direction	Estabilizador de dirección
J	61	Stock Rim - Front	Jante de série - Avant	Llanta de serie - Delantera
J	64	Stock Rim - Rear	Jante de série - Arrière	Llanta de serie - Trasera
K	49	Lt. Side Rear Window	Lunette arrière gauche	Ventana trasera del lado izquierdo
K	80	Rt. Side Rear Window	Lunette arrière droite	Ventana trasera del lado derecho
M	48	Lt. Step bar	Barre de pas gauche	Barra de paso izquierda
M	167	Rt. Step Bar	Barre de marche pied droite	Barra de paso derecha
M	116	Off-road Light bar	Barre lumineuse tout-terrain	Barra de luces todoterreno
M	44	Lt. Bumper Guard	Protection de pare-chocs gauche	Protector de parachoques izquierdo
M	45	Rt. Bumper Guard	Protection de pare-chocs droit	Protector de parachoques derecho
O	22	85 Chevy Grille - Single Headlight	Calandre Chevy 85 - Phare simple	Parrilla Chevy 85 - Faro único
O	70	Police Chief Hat	Chapeau de chef de police	Sombrero de jefe de policía
O	157	Police Radio Front	Radio de la police avant	Frente de radio policial
O	179	Police Radio Rear	Radio de police arrière	Radio de policía trasera
O	119	Handheld Microphone	Microphone à main	Micrófono de mano
S	88	Radiator Core Support	Support de noyau de radiateur	Soporte del núcleo del radiador
S	28	Firewall	Pare-feu	Cortafuegos
T	26	Interior Floor	Plancher intérieur	Piso interior
T	--	Stock tire	Pneu de série	Neumático de serie

Benötigte Farben / Required colours

- FR Peintures nécessaires
- NL Benodigde kleuren
- IT Colori necessari
- ES Colores necesarios
- PT Cores necessárias
- DK Nødvendige farver
- NO Nødvendige farger
- SE Erforderliga färger
- F Tarvittavat värit
- RU Необходимые краски
- PL Potrzebne kolory
- CZ Potřebné barvy
- HU Szükséges színek
- SK Požadované farby
- RO Colori necesare
- BG Необходими цветове
- SI Potrebne barve
- GR Απαιτούμενα χρώματα
- TR Gerekl renkler

01 A

- DE Farblos glänzend
- GB Clear gloss
- FR Incolore brillant
- NL Kleurloos glanzend
- IT Incolore lucido
- ES Incolore brillante
- PT Verniz brilhante
- DK Klarlak blank
- NO Klar glansende
- SE Klarlack blank
- F Värítön kiiltävä
- RU Бесцветный глянецвый
- PL Przejroczysty blyszczący
- CZ Bezbarvá lesklý
- HU Színtelen, fényes
- SK Priehľadný lesklý
- RO Transparent strălucitor
- BG Безцветно гланцово
- SI Brezbarvna sijoča
- GR Διάφανο γυαλιστερό
- TR Renssiz parlak

04 B 314 15%

- DE Weiß glänzend
 - GB White gloss
 - FR Blanc brillant
 - NL Wit glanzend
 - IT Bianco lucido
 - ES Blanco brillante
 - PT Branco brilhante
 - DK Hvid blank
 - NO Hvit glansende
 - SE Vit blank
 - F Valkoinen kiiltävä
 - RU Белый глянецвый
 - PL Biały blyszczący
 - CZ Bílá lesklý
 - HU Fehér, fényes
 - SK Biela lesklý
 - RO Alb strălucitor
 - BG Бяло гланцово
 - SI Bela sijoča
 - GR Άσπρο γυαλιστερό
 - TR Beyaz parlak
- +
- DE Beige seidenmatt
 - GB Beige silk matt
 - FR Beige satiné mat
 - NL Beige zijdemat
 - IT Beige opaco satinato
 - ES Beige mate satinado
 - PT Bege mate sedoso
 - DK Beige silkematt
 - NO Beige silkematt
 - SE Beige sidenmatt
 - F Beige silkkimatta
 - RU Бежевый шелковисто-матовый
 - PL Beżowy jedwabście matowy
 - CZ Bežová jemně matný
 - HU Bézs, fakóselymes
 - SK Béžová hodvábné matný
 - RO Bej satinat
 - BG Бежово коприненоматово
 - SI Bež svilenomat
 - GR Μπεζ σατινέ
 - TR Bej ipeksi mat

08 C

- DE Schwarz matt
- GB Black matt
- FR Noir mat
- NL Zwart mat
- IT Nero opaco
- ES Negro mate
- PT Preto mate
- DK Sort mat
- NO Sort matt
- SE Svart matt
- F Musta matta
- RU Черный матовый
- PL Czarny matowy
- CZ Černá matný
- HU Fekete, fénytelen
- SK Čierna matný
- RO Negru mat
- BG Черно матово
- SI Črna mat
- GR Μαύρο ματ
- TR Siyah mat

15 D

- DE Gelb matt
- GB Yellow matt
- FR Jaune mat
- NL Geel mat
- IT Giallo opaco
- ES Amarillo mate
- PT Amarelo mate
- DK Gul mat
- NO Gul matt
- SE Gul matt
- F Keltainen matta
- RU Желтый матовый
- PL Żółty matowy
- CZ Žlutá matný
- HU Sárga, fénytelen
- SK Žltá matný
- RO Galben mat
- BG Жълто матово
- SI Rumena mat
- GR Κίτρινο ματ
- TR Sarı mat

30 E

- DE Orange glänzend
- GB Orange gloss
- FR Orange brillant
- NL Oranje glanzend
- IT Arancio lucido
- ES Naranja brillante
- PT Laranja brilhante
- DK Orange blank
- NO Oransje glansende
- SE Orange blank
- F Oranssi kiiltävä
- RU Оранжевый глянецвый
- PL Pomarańczowy blyszczący
- CZ Oranžová lesklý
- HU Narancs, fényes
- SK Oranžová lesklý
- RO Oranj strălucitor
- BG Оранжево гланцово
- SI Oranžna sijoča
- GR Πορτοκαλί γυαλιστερό
- TR Turuncu parlak

50 F

- DE Lichtblau glänzend
- GB Light blue gloss
- FR Bleu clair brillant
- NL Lichtblauw glanzend
- IT Blu luce lucido
- ES Azul claro brillante
- PT Azul claro brilhante
- DK Lyseblå blank
- NO Lyseblå glansende
- SE Lysande blå blank
- F Vaaleansininen kiiltävä
- RU Светло-синий глянецвый
- PL Rozświetlony niebieski blyszczący
- CZ Světla modrá lesklý
- HU Halványkék, fényes
- SK Svetlo modrá lesklý
- RO Albastru-deschis strălucitor
- BG Лъчистосиньо гланцово
- SI Svetlo-modra sijoča
- GR Μπλε ανοιχτό γυαλιστερό
- TR Açık mavi parlak

56 G

- DE Blau matt
- GB Blue matt
- FR Bleu mat
- NL Blauw mat
- IT Blu opaco
- ES Azul mate
- PT Azul mate
- DK Blå mat
- NO Blå matt
- SE Blå matt
- F Sininen matta
- RU Синий матовый
- PL Niebieski matowy
- CZ Modrá matný
- HU Kék, fénytelen
- SK Modrá matný
- RO Albastru mat
- BG Синьо матово
- SI Modra mat
- GR Μπλε ματ
- TR Mavi mat

90 H

- DE Silber metallic
- GB Silver metallic
- FR Argent métallique
- NL Zilver metallic
- IT Argento metallico
- ES Plata metálico
- PT Prata metálico
- DK Sølv metallisk
- NO Sølv metallic
- SE Silver metallic
- F Hopea metallinen
- RU Серебрянный металл
- PL Srebrny metaliczny
- CZ Stříbrná metalizový
- HU Ezüstmetál
- SK Strieborná metaliza
- RO Argintiu metallic
- BG Сребро металик
- SI Srebrna kovinska
- GR Ασημί μεταλλικό
- TR Gümüş rengi metalik

91 I

- DE Eisen metallic
- GB Iron metallic
- FR Fer métallique
- NL IJzer metallic
- IT Ferro metallico
- ES Acero metálico
- PT Aço metálico
- DK Stål metallisk
- NO Jern metallic
- SE Stål metallic
- F Teräs metallinen
- RU Сталь металл
- PL Grafit metaliczny
- CZ Ocelová metalizový
- HU Acélmetál
- SK Ocelová metaliza
- RO Fier metallic
- BG Желязо металик
- SI Železna kovinska
- GR Χρώμα σιδήρου μεταλλικό
- TR Metalik metalik

94 J

- DE Gold metallic
- GB Gold metallic
- FR Or métallique
- NL Goud metallic
- IT Oro metallico
- ES Oro metálico
- PT Ouro metálico
- DK Guld metallisk
- NO Gull metallic
- SE Guld metallic
- F Kultra metallinen
- RU Золото металл
- PL Złoty metaliczny
- CZ Zlatá metalizový
- HU Aranymetál
- SK Zlatá metaliza
- RO Aurii metallic
- BG Злато металик
- SI Zlata kovinska
- GR Χρυσάφι μεταλλικό
- TR Altın rengi metalik

99

K

- DE Aluminium metallic
- GB Aluminium metallic
- FR Aluminium métallique
- NL Aluminium metallic
- IT Alluminio metallico
- ES Aluminio metálico
- PT Alumínio metálico
- DK Aluminium metallisk
- NO Aluminium metallic
- SE Aluminium metallic
- F Alumiini metallinen
- RU Аллюминий металли́к
- PL Aluminium metaliczny
- CZ Hliníková metalizový
- HU Alumínium metál
- SK Hliníková metaliza
- RO Aluminiu metalic
- BG Алюминий металик
- SI Aluminijasta kovinska
- GR Αλουμίνιο μεταλλικό
- TR Alüminyum grisi metalik

301

L

- DE Weiß seidenmatt
- GB White silk matt
- FR Blanc satiné mat
- NL Wit zijdemat
- IT Bianco opaco satinato
- ES Blanco mate satinado
- PT Branco mate sedoso
- DK Hvid silkematt
- NO Hvit silkematt
- SE Vit sidenmatt
- F Valkoinen silkkimatta
- RU Белый шелковисто-матовый
- PL Biały jedwabiście matowy
- CZ Bílá jemně matný
- HU Fehér, fakóselymes
- SK Biela hodvábné matný
- RO Alb satinat
- BG Бяло коприненоматово
- SI Bela svilenlo-mat
- GR Άσπρο σατινέ
- TR Beyaz ipeksi mat

302

M

- DE Schwarz seidenmatt
- GB Black silk matt
- FR Noir satiné mat
- NL Zwart zijdemat
- IT Nero opaco satinato
- ES Negro mate satinado
- PT Preto mate sedoso
- DK Sort silkematt
- NO Sort silkematt
- SE Svart sidenmatt
- F Musta silkkimatta
- RU Чёрный шелковисто-матовый
- PL Czarny jedwabiście matowy
- CZ Černá jemně matný
- HU Fekete, fakóselymes
- SK Čierna hodvábné matný
- RO Negru satinat
- BG Черно коприненоматово
- SI Črna svilenlo-mat
- GR Μαύρο σατινέ
- TR Siyah ipeksi mat

314

N

- DE Beige seidenmatt
- GB Beige silk matt
- FR Beige satiné mat
- NL Beige zijdemat
- IT Beige opaco satinato
- ES Beige mate satinado
- PT Bege mate sedoso
- DK Beige silkematt
- NO Beige silkematt
- SE Beige sidenmatt
- F Beige silkkimatta
- RU Бежевый шелковисто-матовый
- PL Beżowy jedwabiście matowy
- CZ Běžová jemně matný
- HU Bézs, fakóselymes
- SK Běžová hodvábné matný
- RO Bej satinat
- BG Черно коприненоматово
- SI Bež svilenlo-mat
- GR Μπεζ σατινέ
- TR Bej ipeksi mat

731

O

- DE Rot klar
- GB Red clear
- FR Rouge clair
- NL Rood helder
- IT Rosso chiaro
- ES Rojo claro
- PT Vermelho transparente
- DK Rødbrun klar
- NO Rød klar
- SE Rödbrun klar
- F Punainen kirkas
- RU Красный прозрачный
- PL Czerwony przezroczysty
- CZ Červená bezbarvý
- HU Piros, világos
- SK Červená číry
- RO Roșu curat
- BG Червено бистро
- SI Rdeča čista
- GR Κόκκινο διάφανο
- TR Kırmızı canlı

752

P

- DE Blau klar
- GB Blue clear
- FR Bleu clair
- NL Blauw helder
- IT Blu chiaro
- ES Azul claro
- PT Azul transparente
- DK Blå klar
- NO Blå klar
- SE Blå klar
- F Sininen kirkas
- RU Синий прозрачный
- PL Niebieski przezroczysty
- CZ Modrá bezbarvý
- HU Kék, világos
- SK Modrá číry
- RO Albastru curat
- BG Синьо бистро
- SI Modra čista
- GR Μπλε διάφανο
- TR Mavi canlı

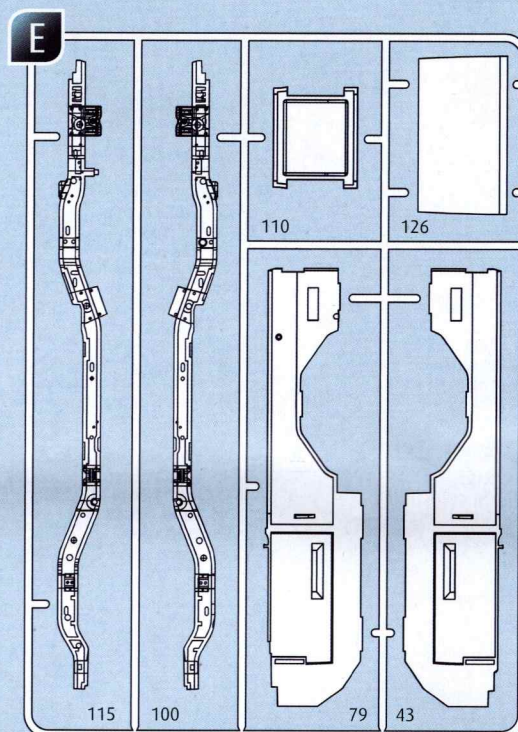
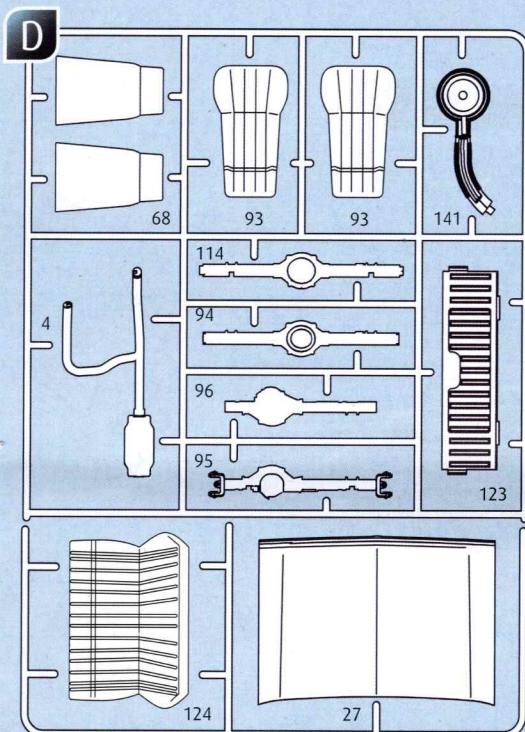
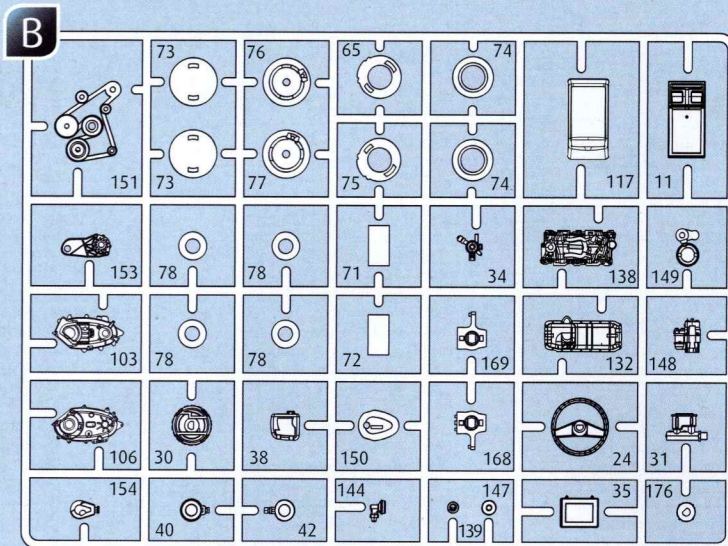
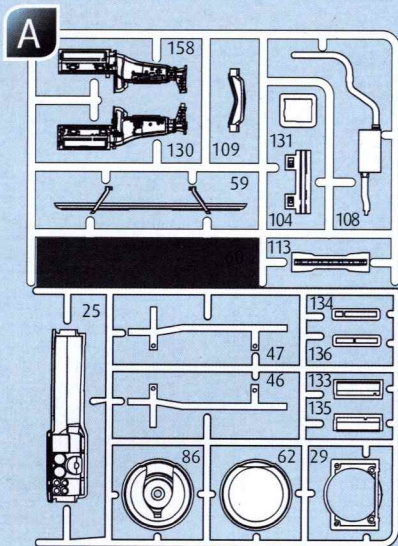
82

Q

- DE Erde Dunkel matt
- GB Dark earth matt
- FR Terre foncé mat
- NL Aarde donker mat
- IT Terra scuro opaco
- ES Tierra oscuro mate
- PT Terra escuro mate
- DK Mørk jordfarve mat
- NO Mørk jord matt
- SE Mörk jordfärg matt
- F Tumma maanvärinen matta
- RU Земельный тёмный матовый
- PL Ciemnoziemisty matowy
- CZ Zemitě tmavá matný
- HU Sötét földszínű, fénytelen
- SK Zemito hnedá matný
- RO Pământ-închis mat
- BG Тъмноезменкофяво матово
- SI Zemeljsko-temna mat
- GR Σκούρο γήινο ματ
- TR Koyu toprak kahvesi mat



- DE Beispiel: mischen
- GB Example: mixing
- FR Exemple: mélanger
- NL Voorbeeld: mengen
- IT Esempio: mescolare
- ES Ejemplo: mezcla
- PT Exemplo: misturar
- DK Eksempel: blanding
- NO Eksempel: blanding
- SE Exempel: blanda
- F Esimerkki: sekoittaminen
- RU Пример: смешивание
- PL Przykład: mieszać
- CZ Příklad: míchat
- HU Példa: keverés
- SK Příklad: miešanie
- RO Exemplu: amestecare
- BG Пример: смесване
- SI Primer: mešanje
- GR Παράδειγμα: ανάμειξη
- TR Örnek: karıştırma



- (BB) Parts not used.
 (FR) Pièces non utilisées.
 (ES) Piezas no utilizadas

CUSTOMER SERVICE

If you have questions or problems visit our parts replacement website www.revell-service.de Toll-Free within the USA: 877-750-8227 or write to us at:

Carrera Revell of Americas, Inc.
Consumer Service
197 Route 18 South, Suite 307N
East Brunswick, NJ 08816

Be sure to include this plan number (14558-0379), part number, description and your return address and phone number.

SERVICE CLIENTÈLE

Si vous avez des questions ou des problèmes, visitez notre site Web de remplacement de pièces www.revell-service.de Appel gratuit aux États-Unis : 877-750-8227 ou écrivez-nous à:

Carrera Revell of Americas, Inc.
Consumer Service
197 Route 18 South, Suite 307N
East Brunswick, NJ 08816

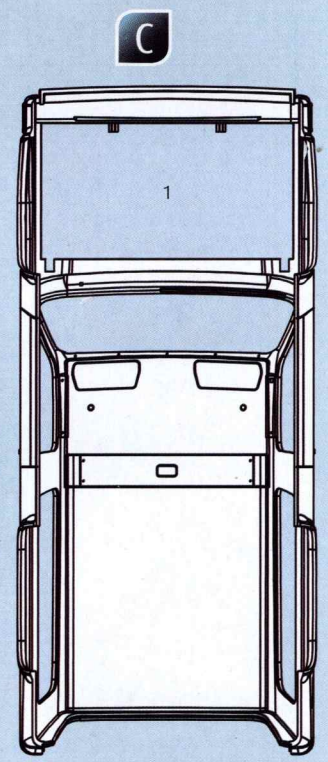
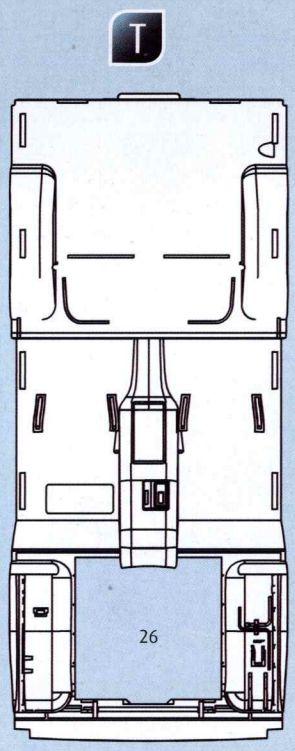
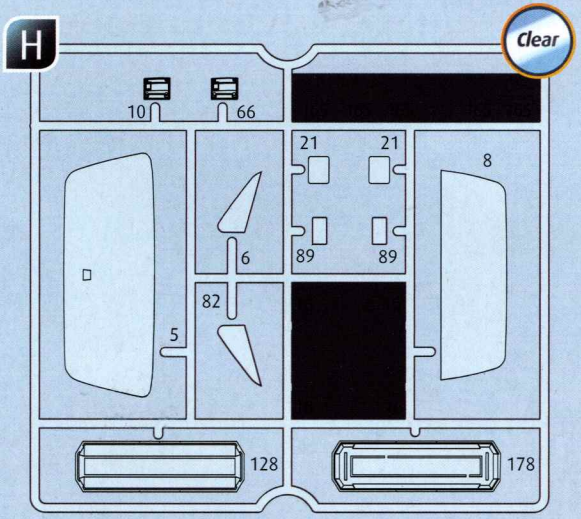
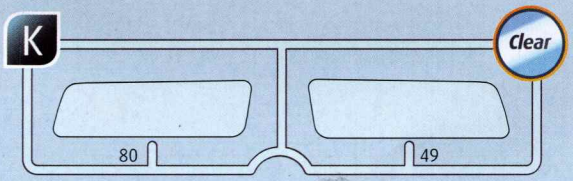
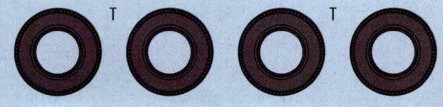
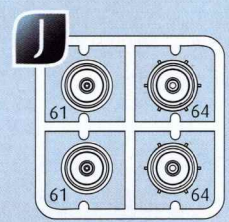
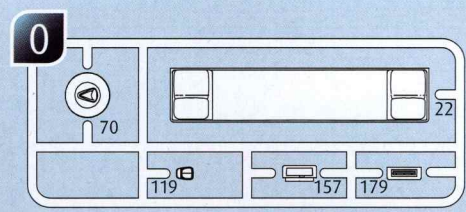
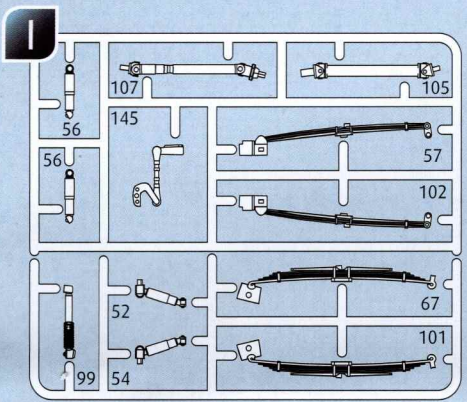
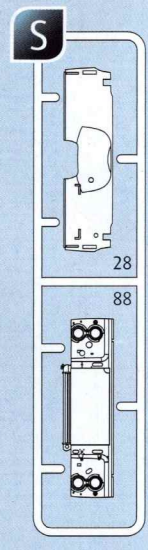
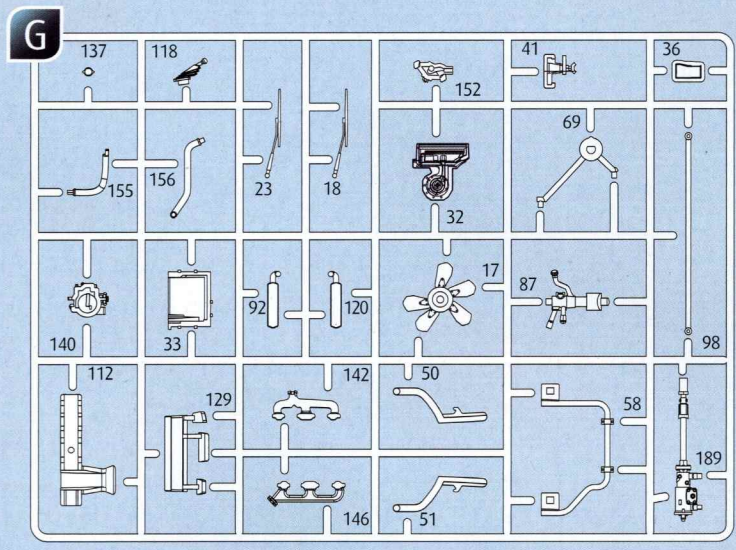
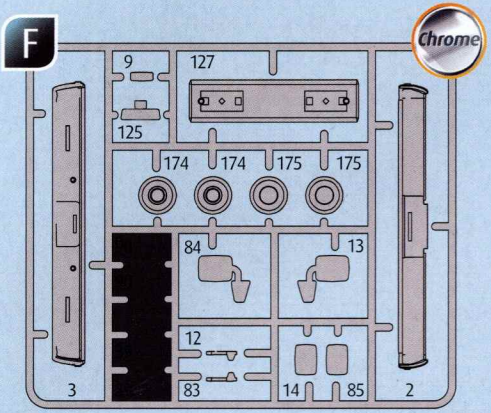
Veillez à inclure ce numéro de plan (14558-0379), le numéro de pièce, la description de la pièce, votre adresse de retour et votre numéro de téléphone.

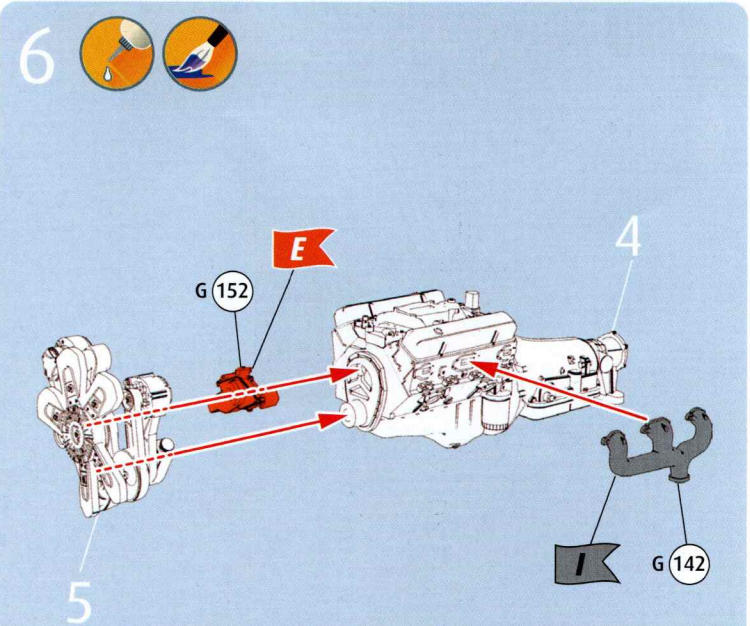
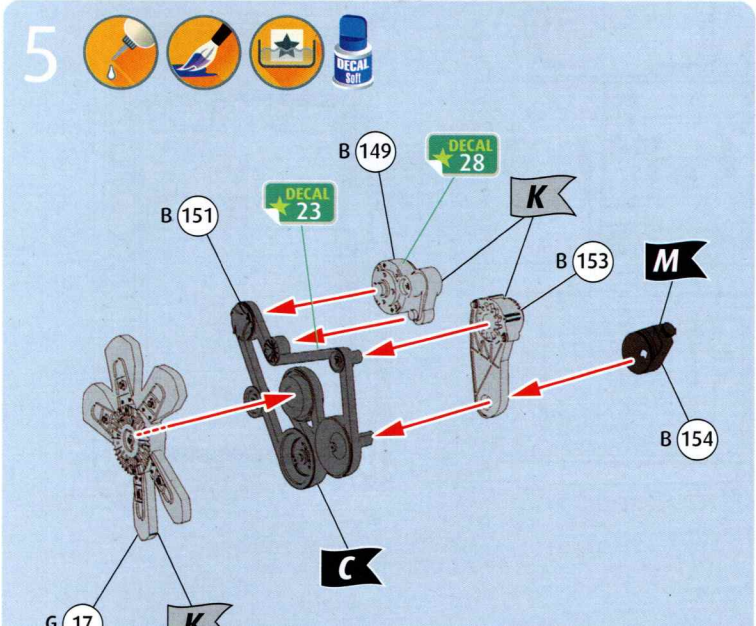
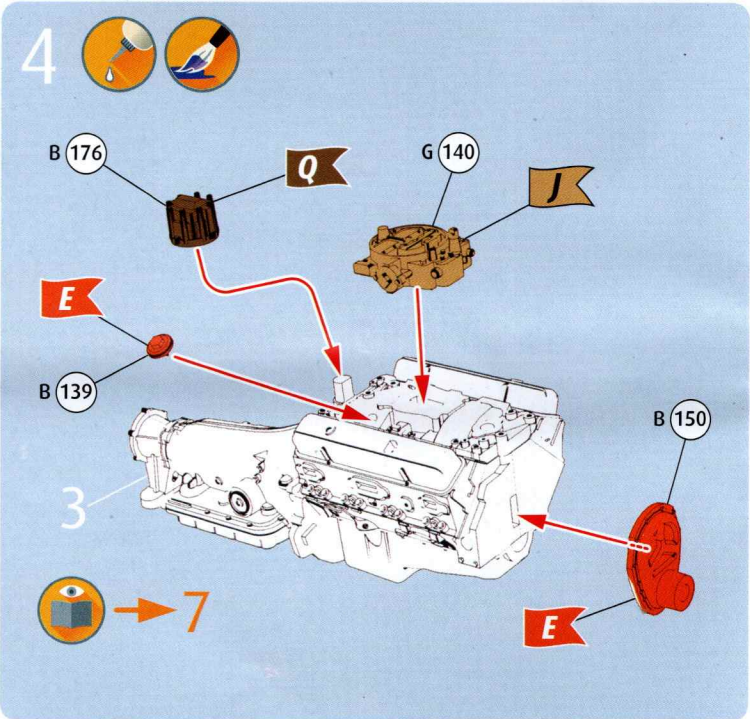
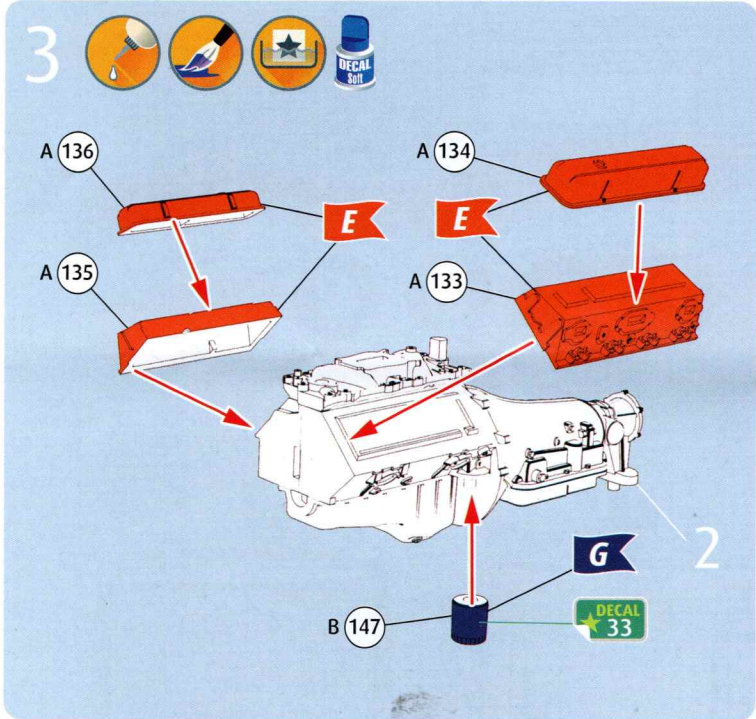
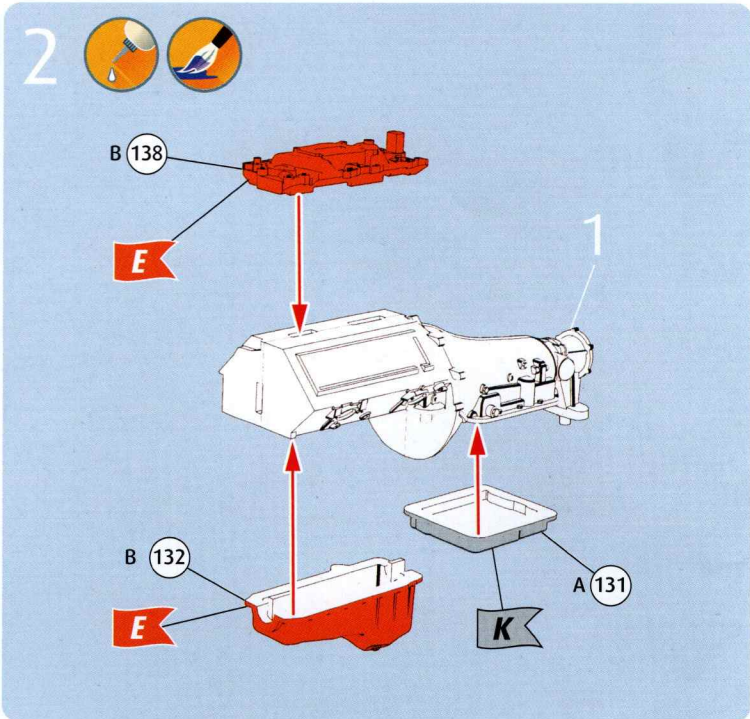
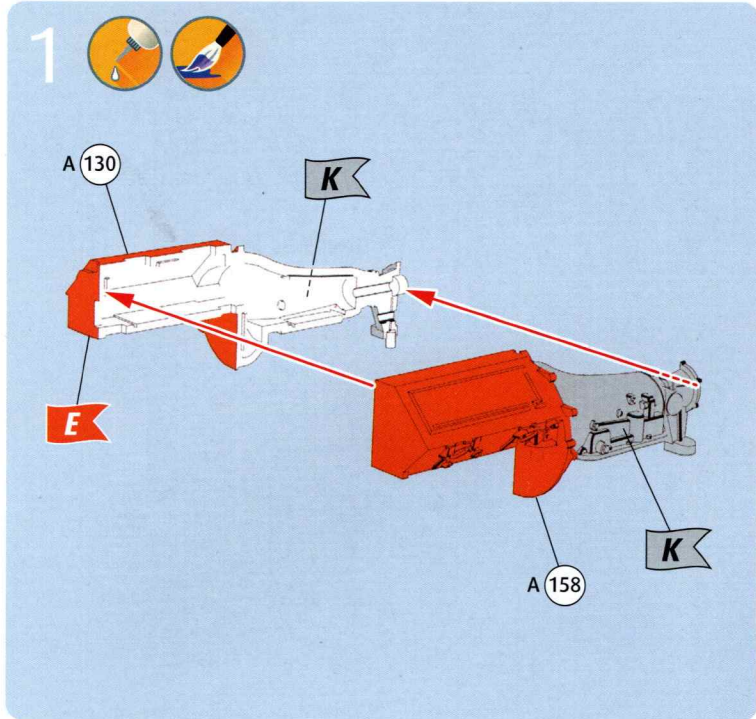
ATENCIÓN AL CLIENTE

Si tiene preguntas o problemas, visite nuestro sitio web de reemplazo de piezas www.revell-service.de Número gratuito dentro de EE. UU.: 877-750-8227 o escríbanos a:

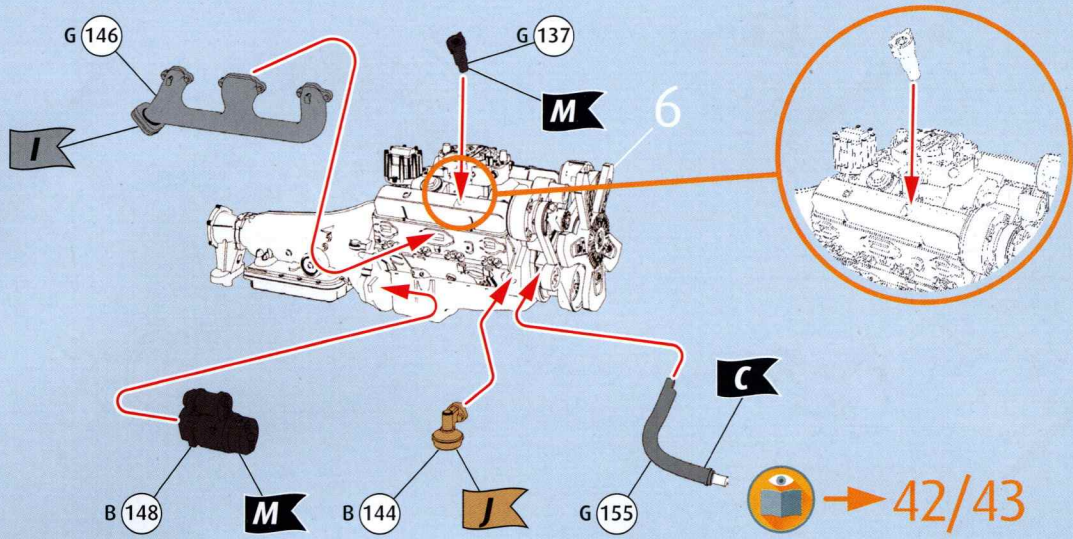
Carrera Revell of Americas, Inc.
Consumer Service
197 Route 18 South, Suite 307N
East Brunswick, NJ 08816

Asegúrese de incluir el número de plan (14558-0379), número de pieza, descripción, y su dirección postal y número de teléfono.

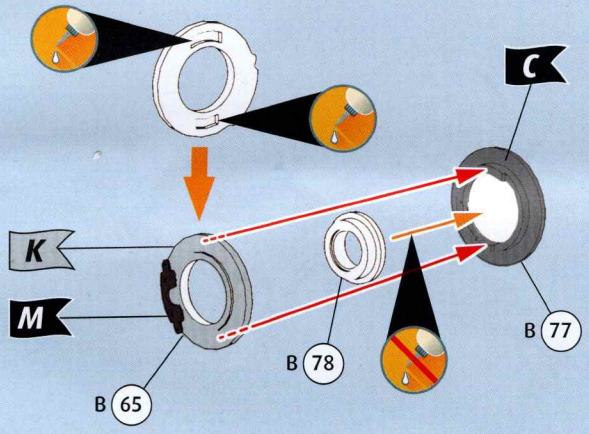




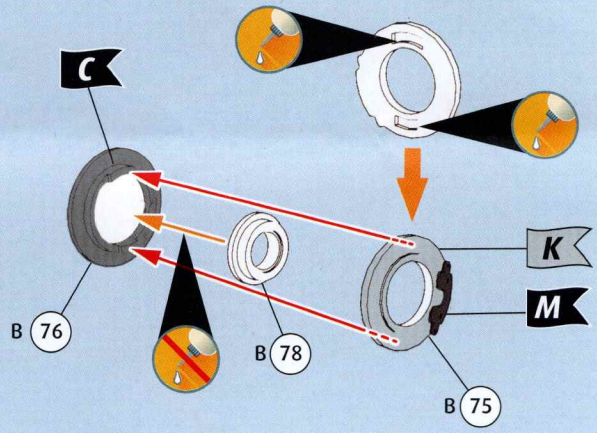
7



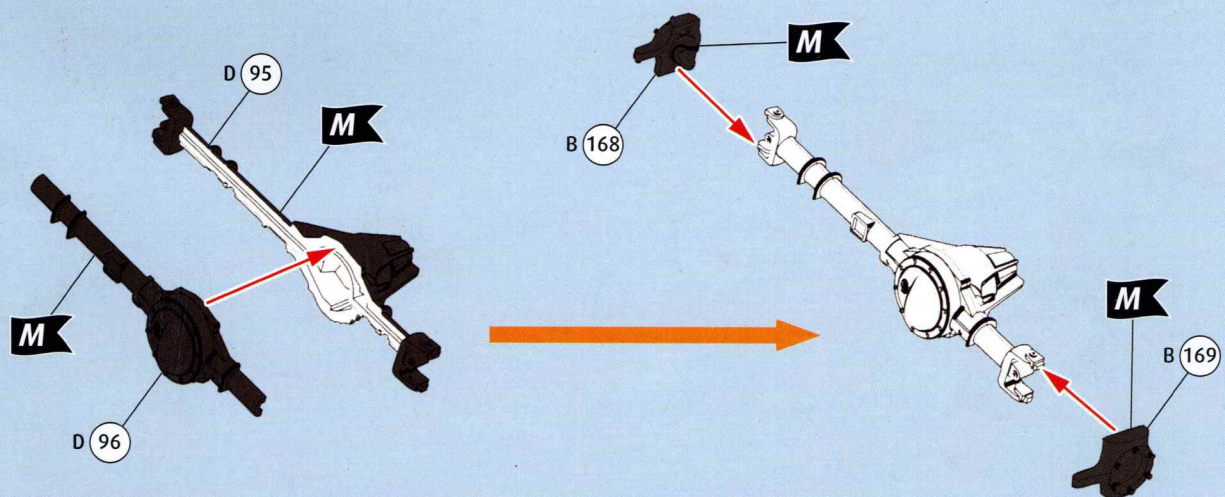
8



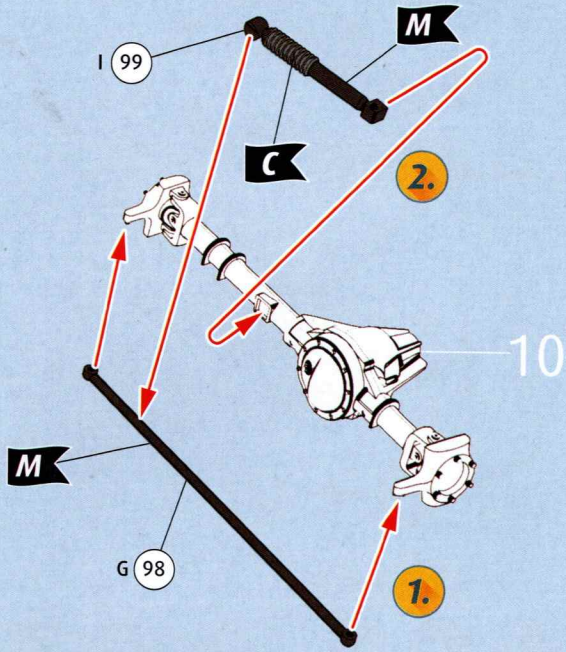
9



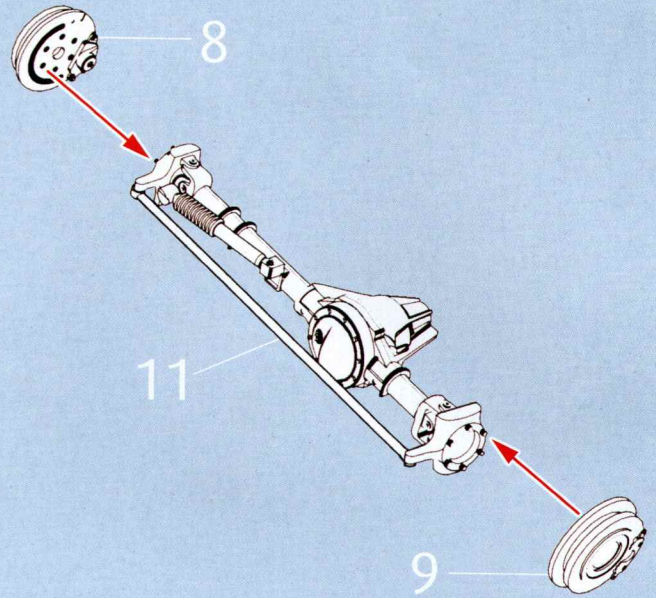
10



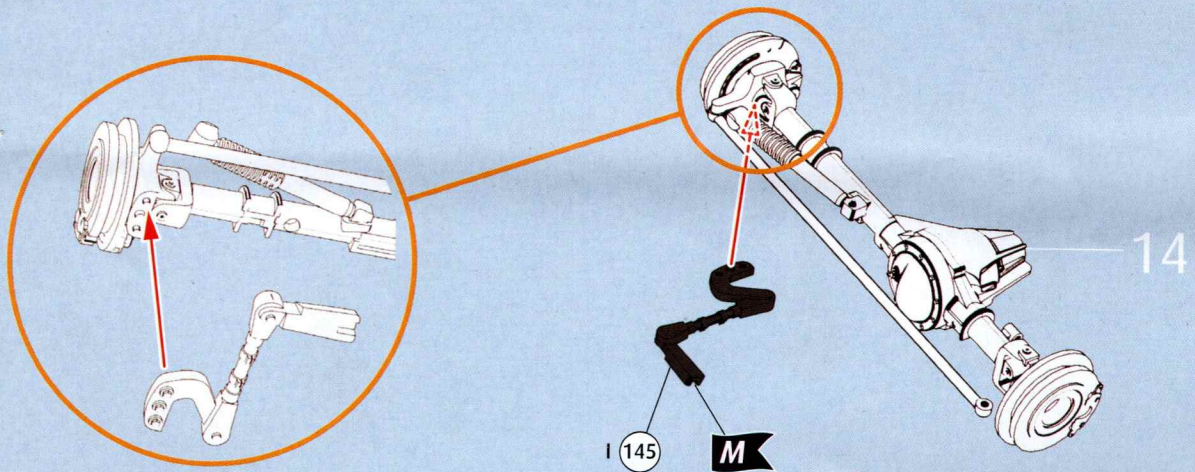
11  



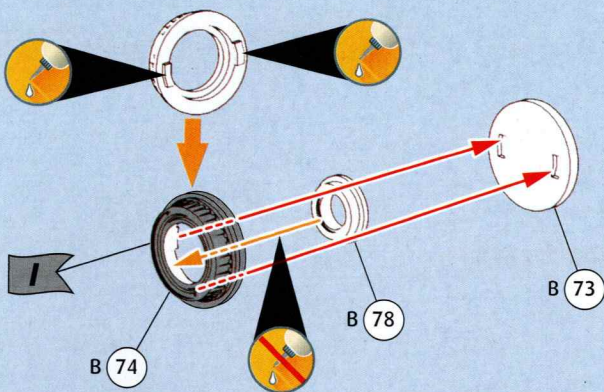
12  



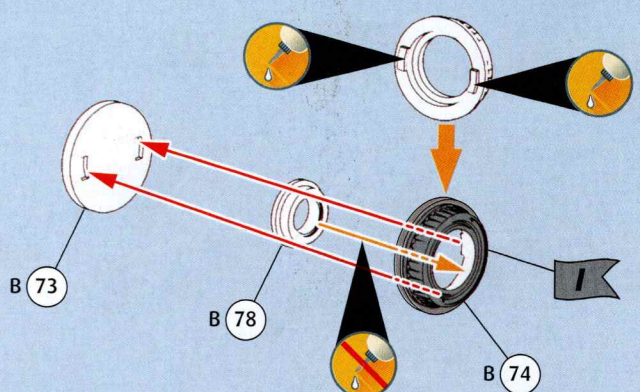
13  



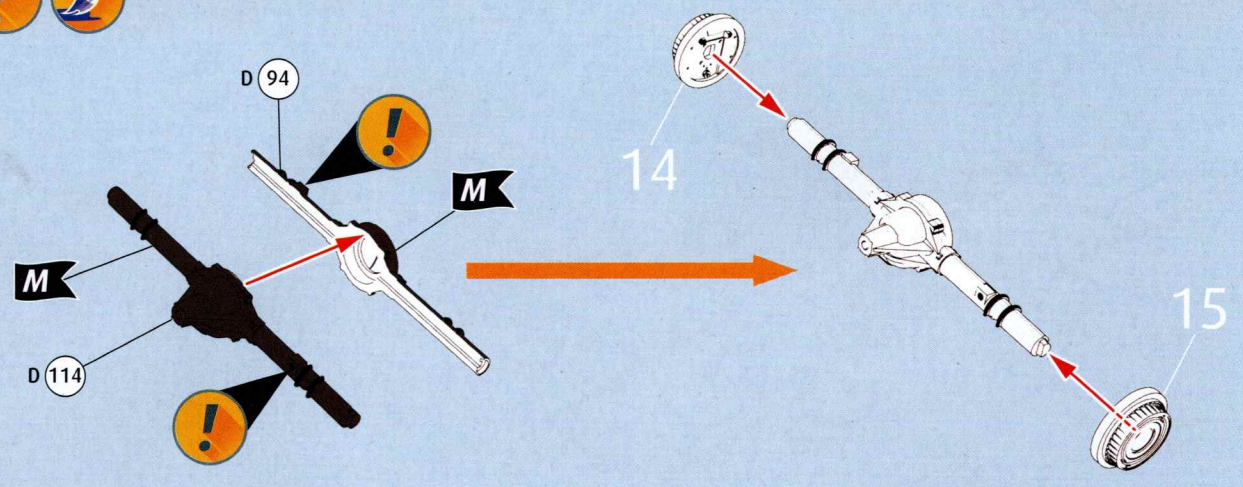
14   



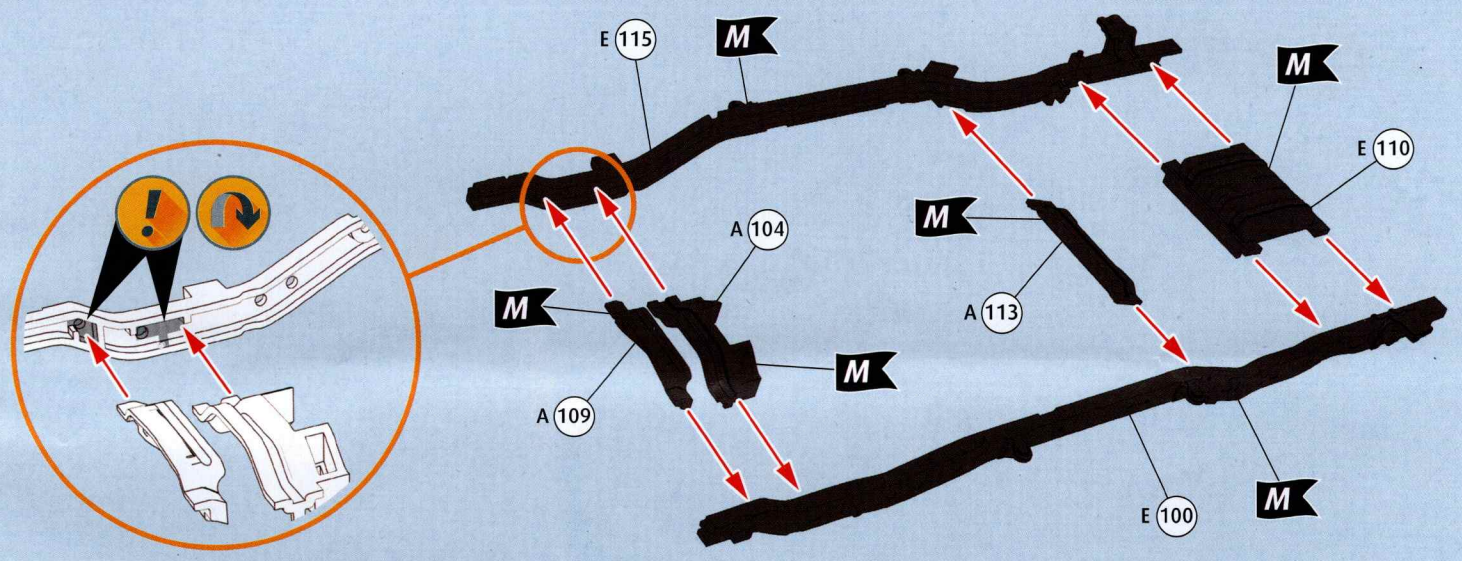
15   



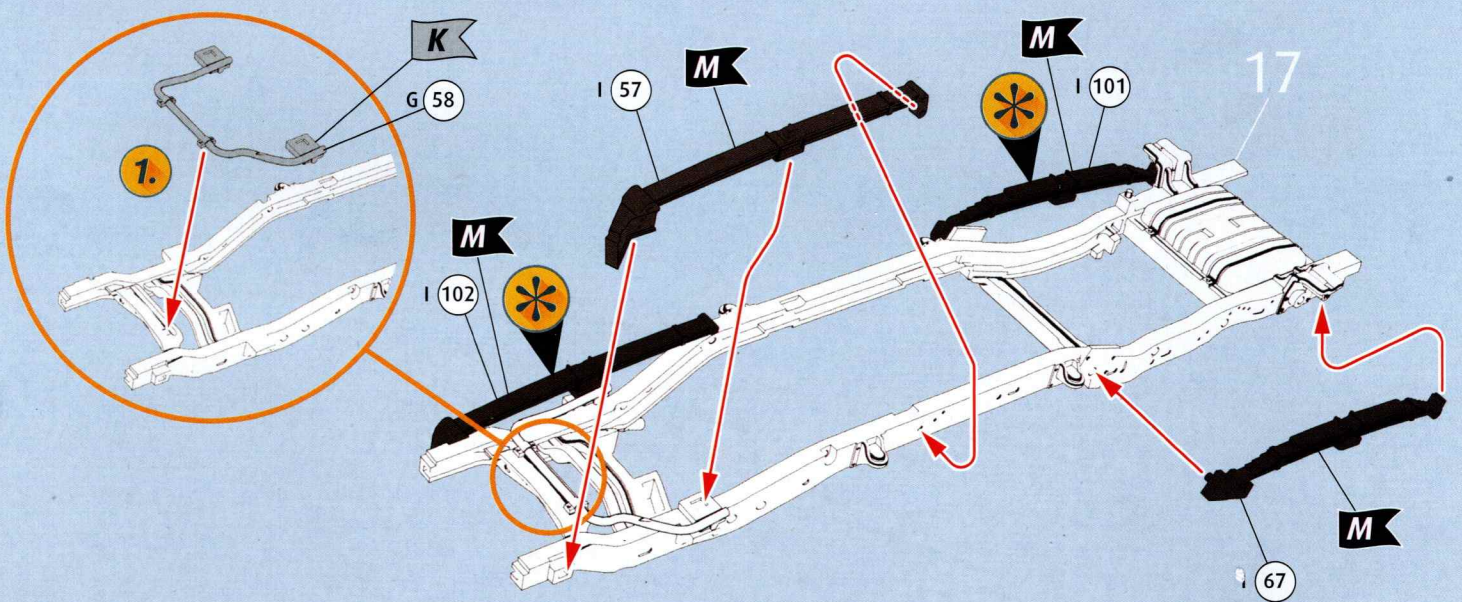
16



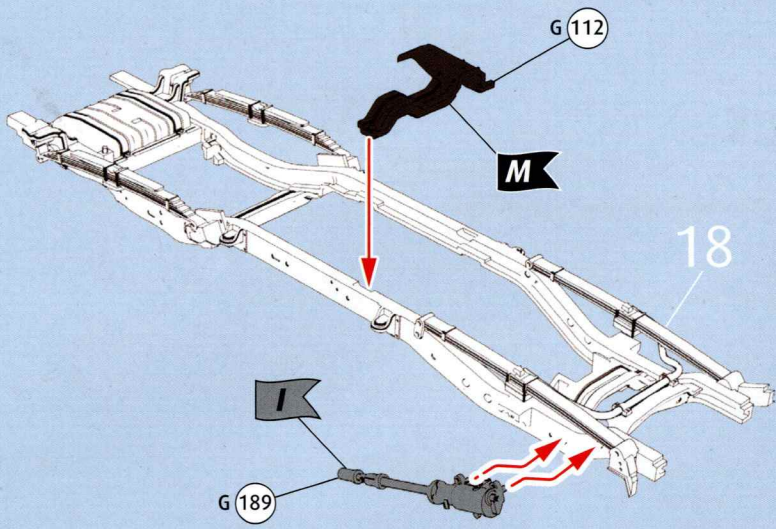
17



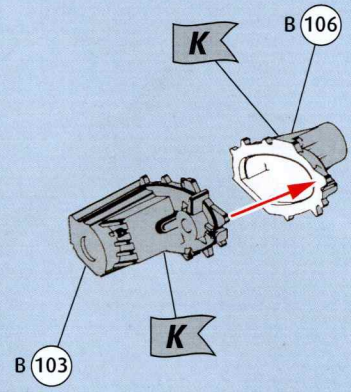
18



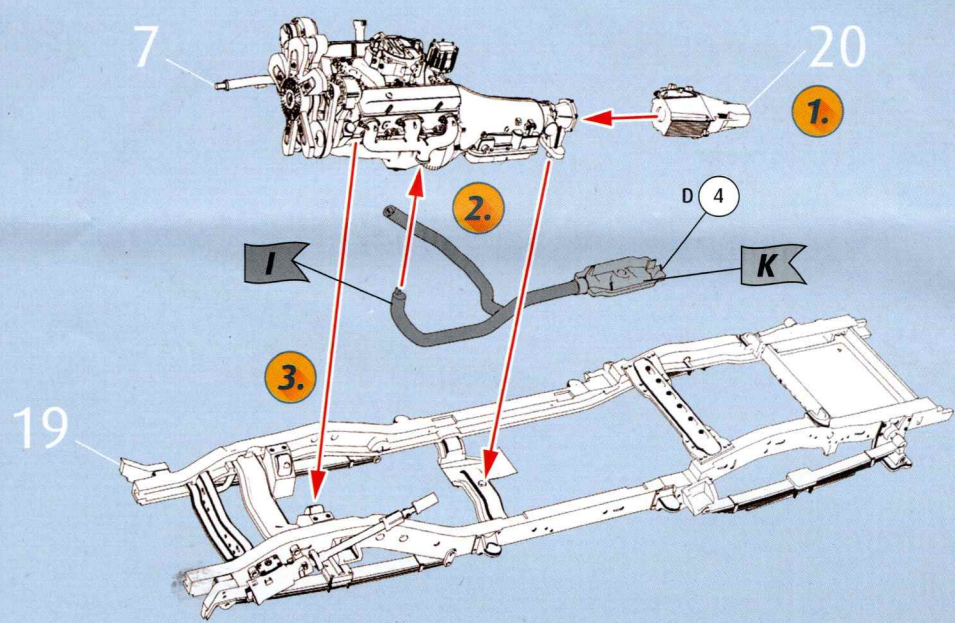
19



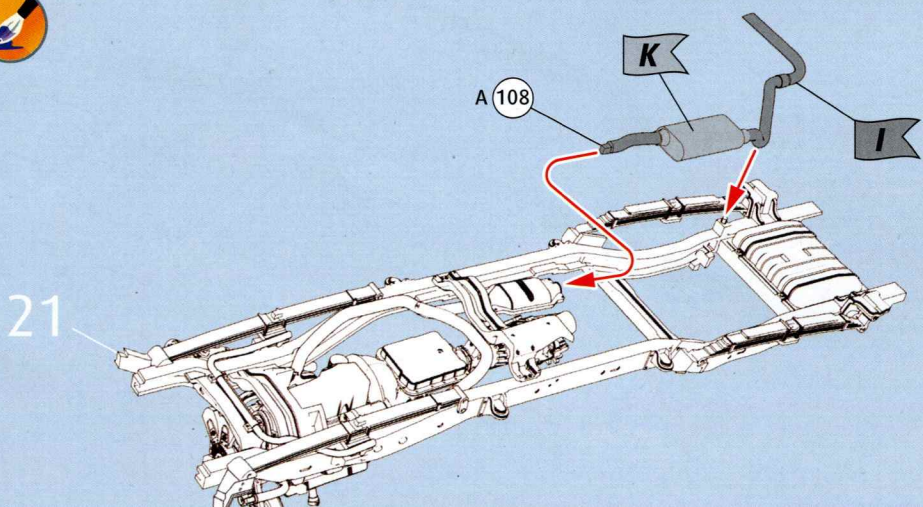
20



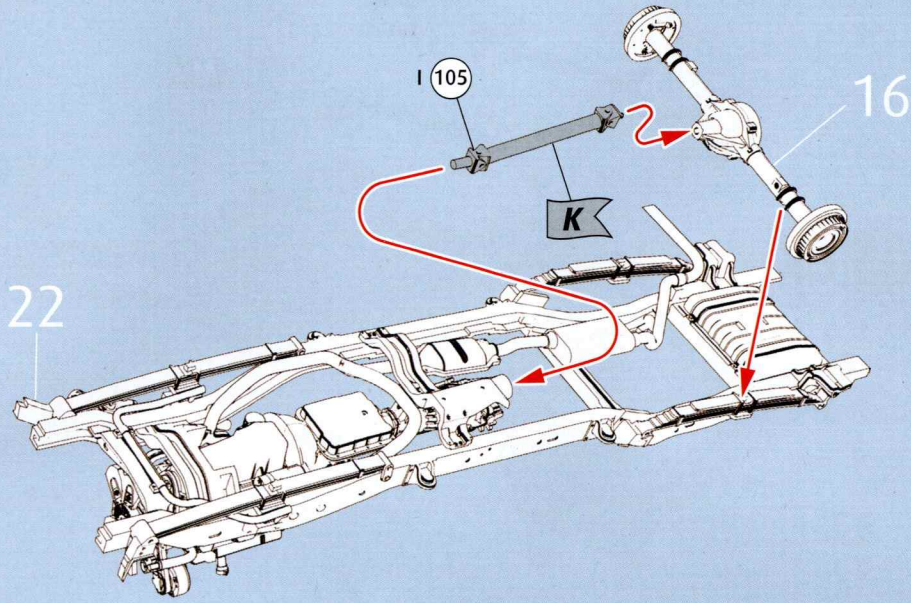
21



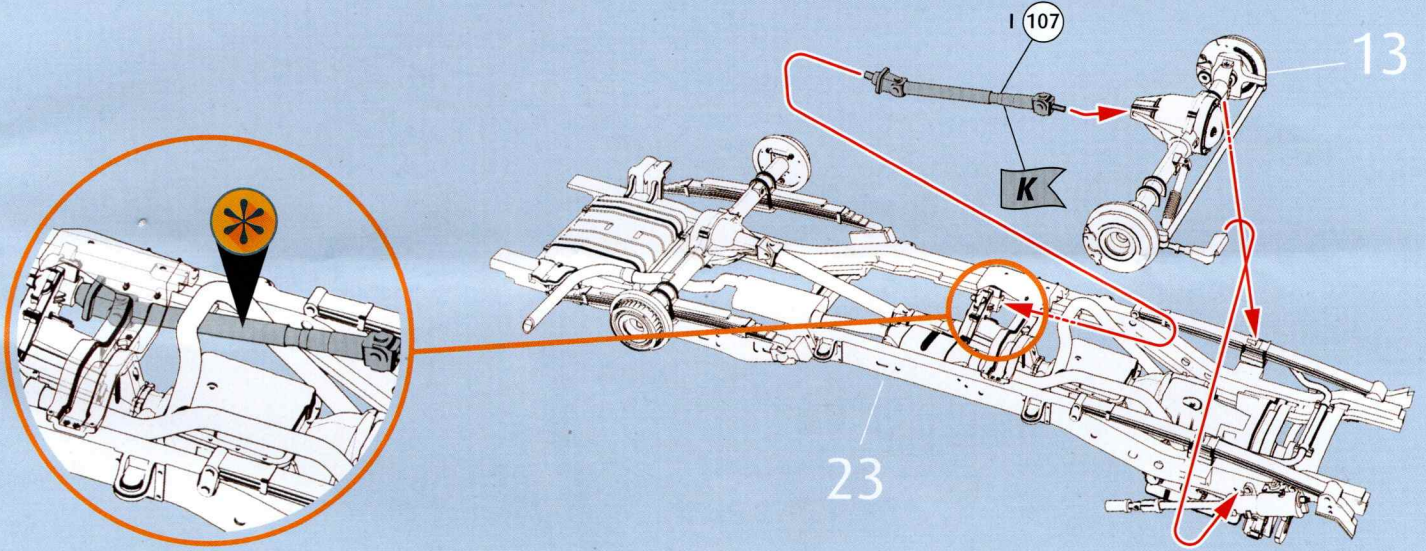
22



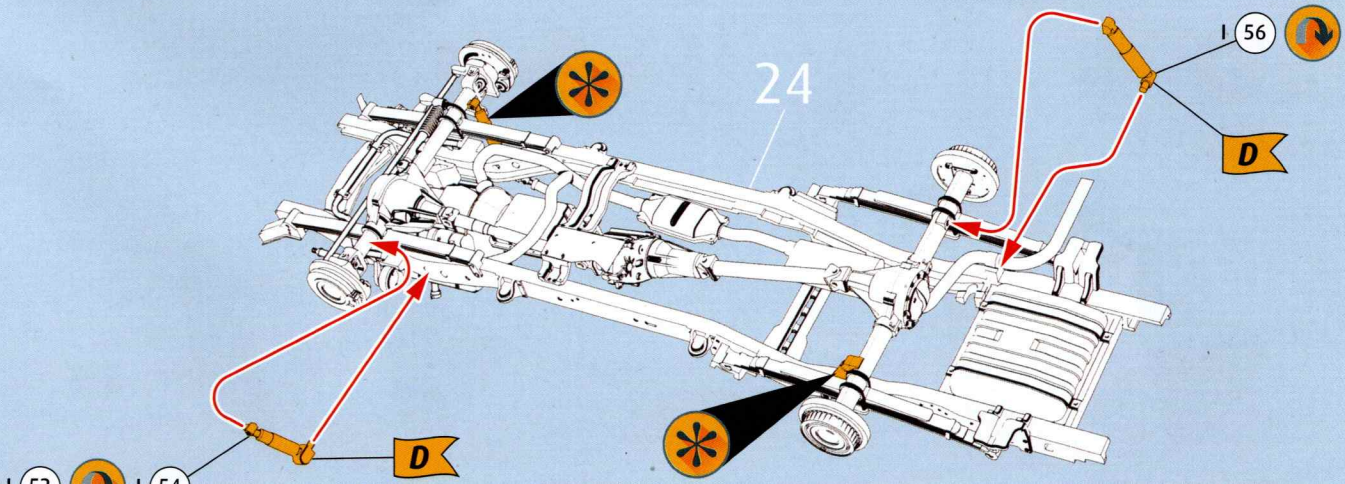
23  



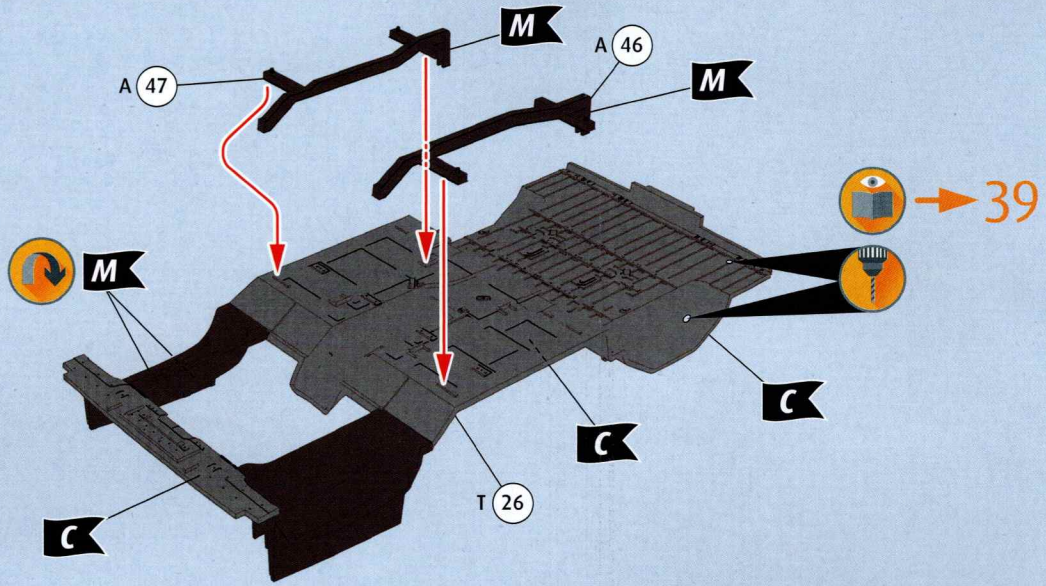
24  



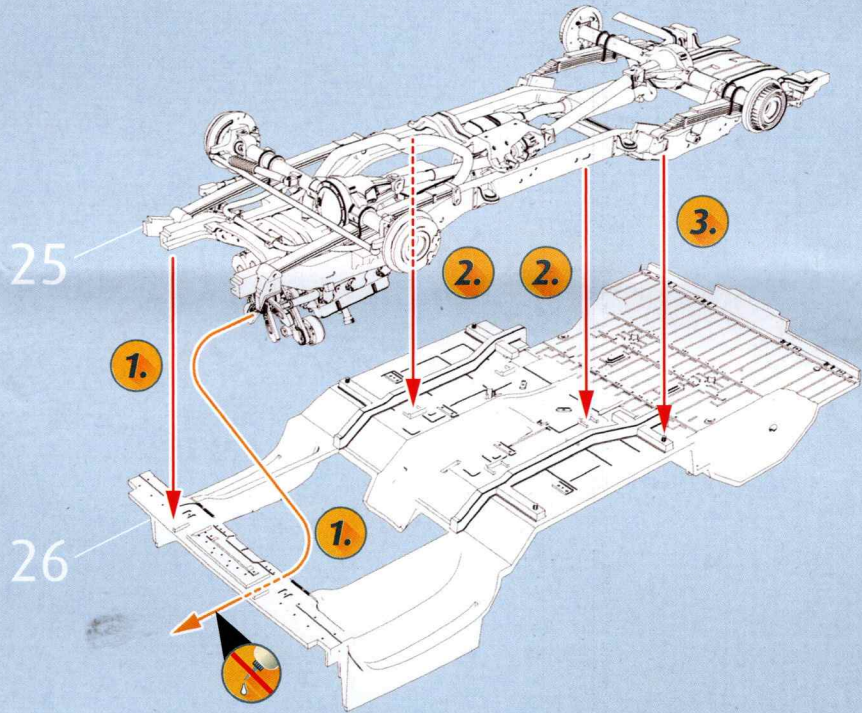
25  



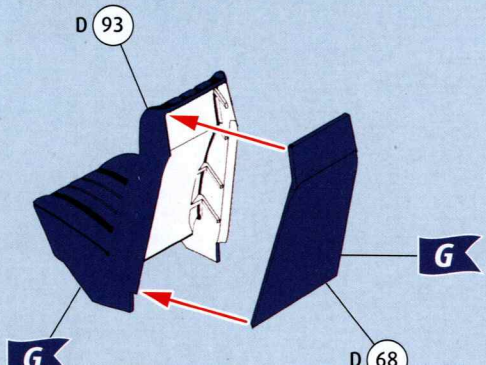
26



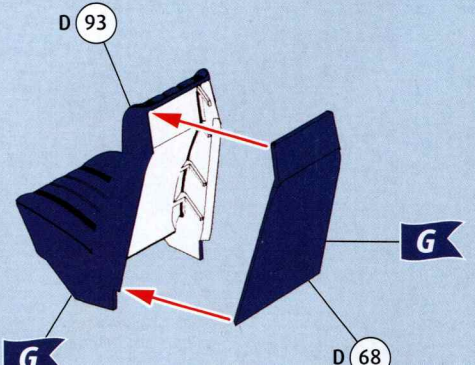
27



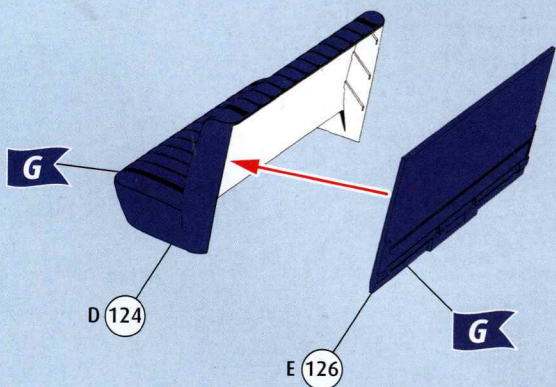
28



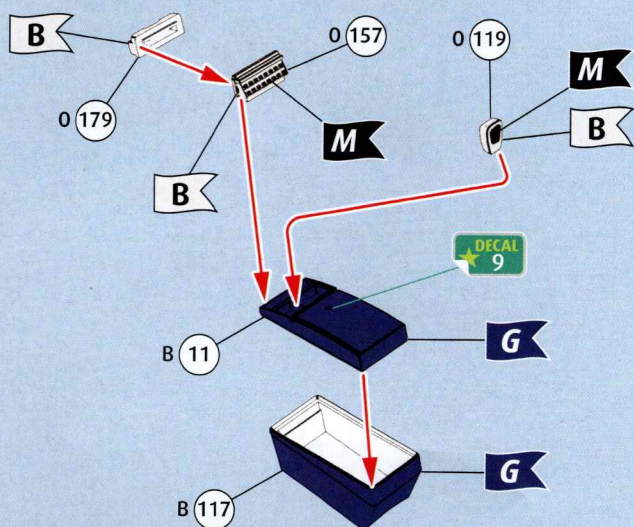
29



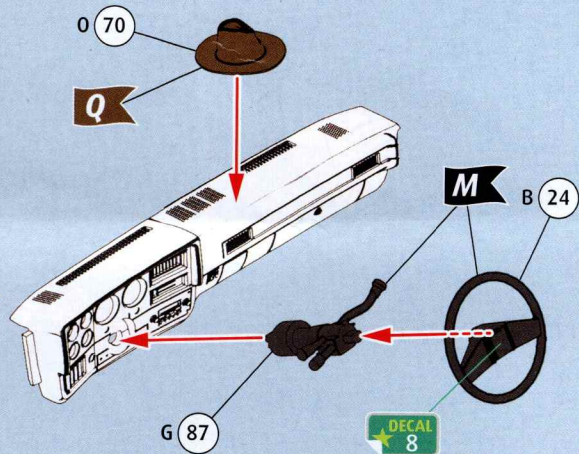
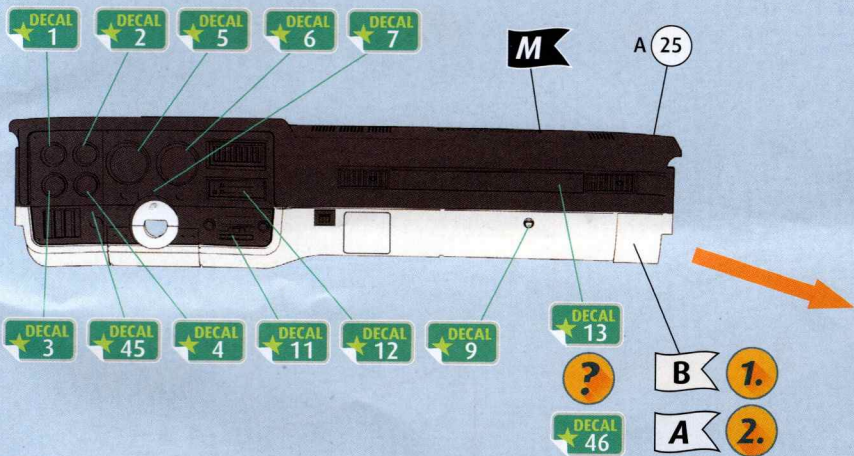
30  



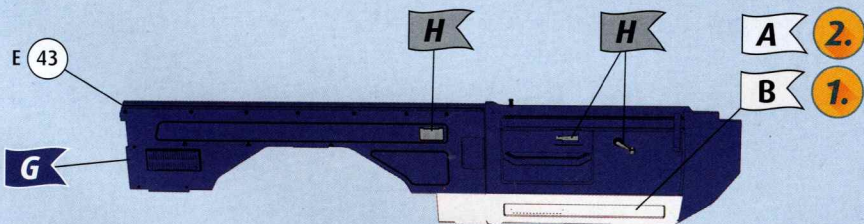
31    



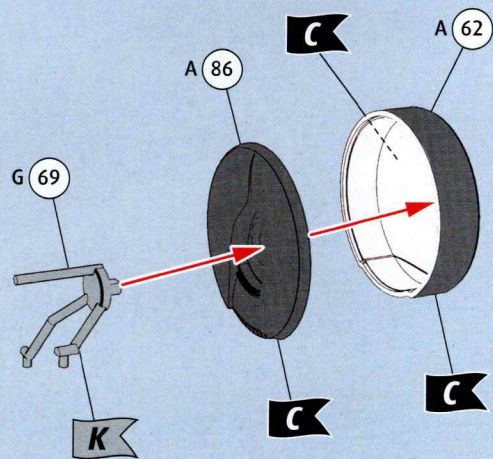
32    



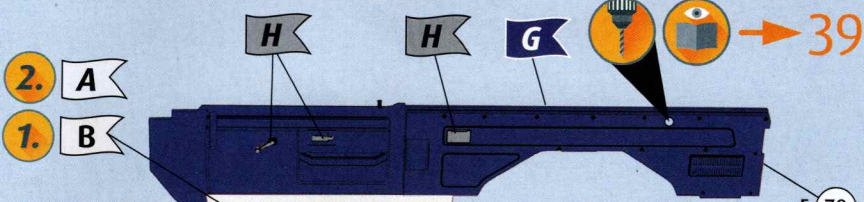
33 



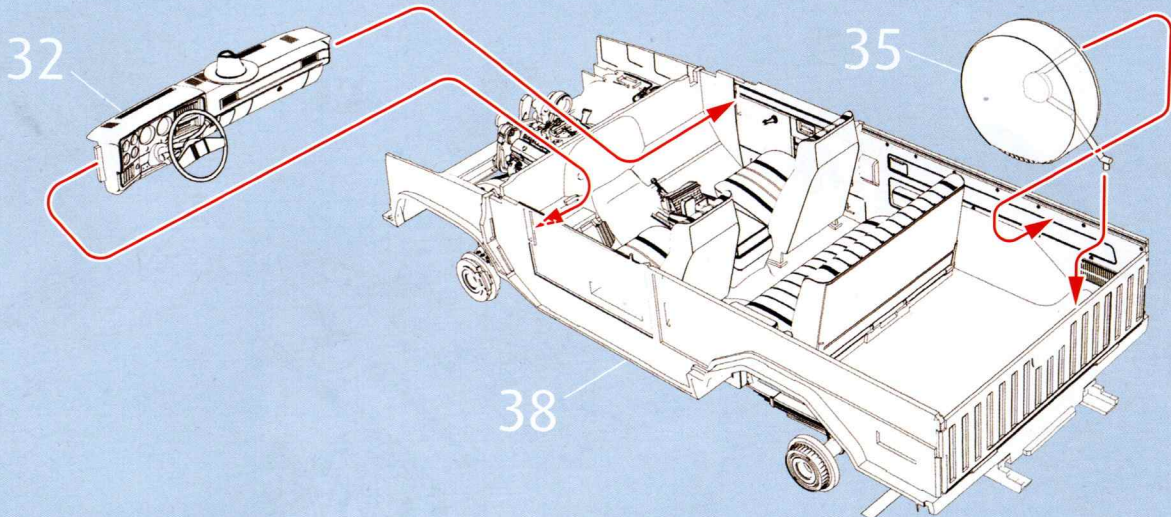
35  



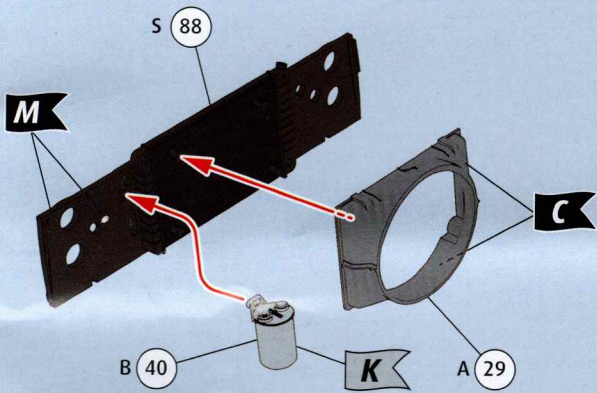
34 



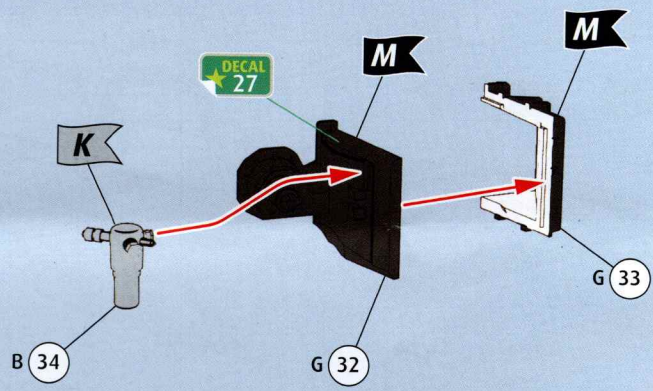
39



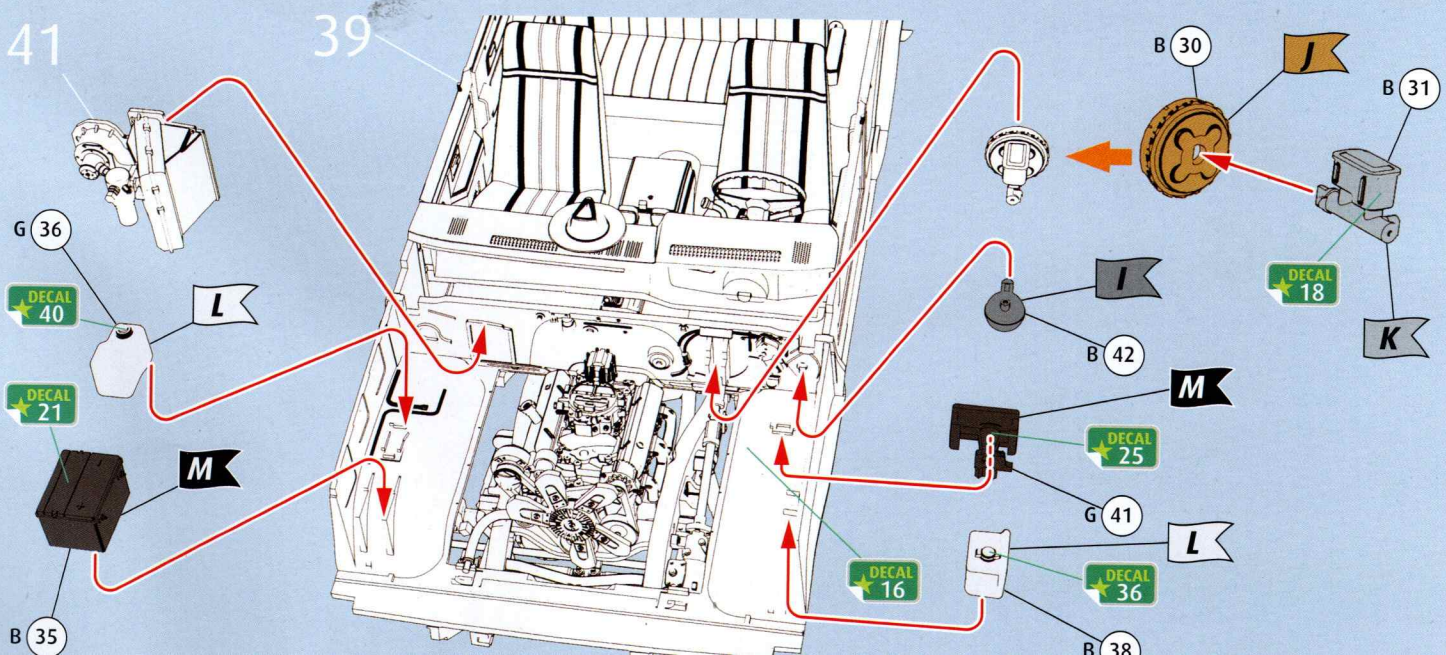
40



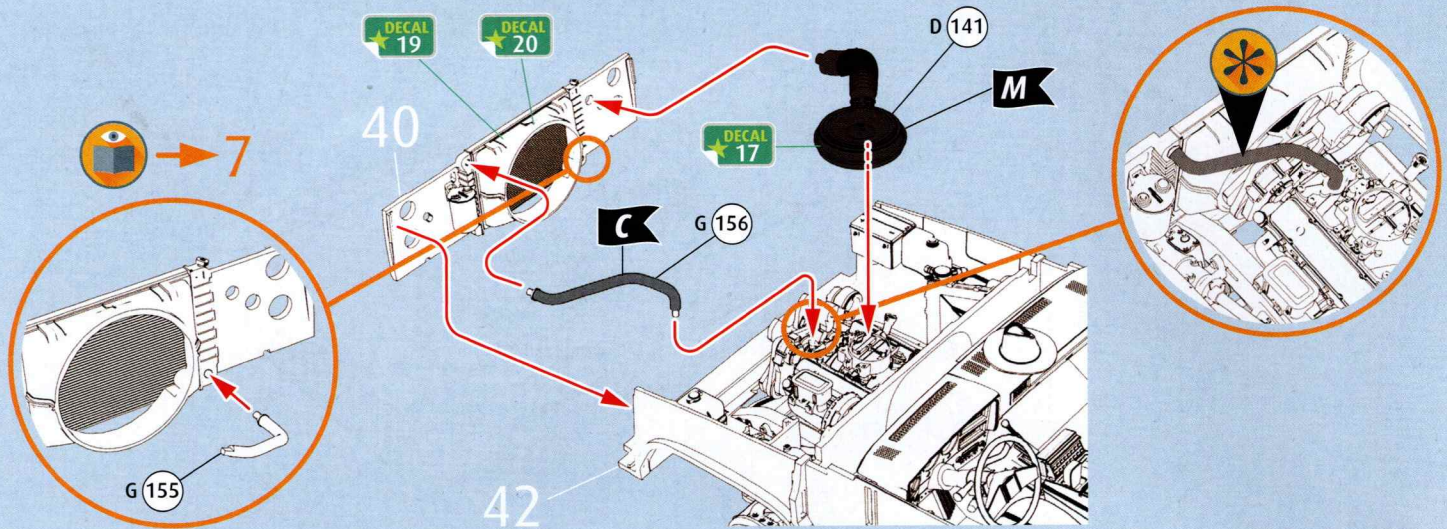
41



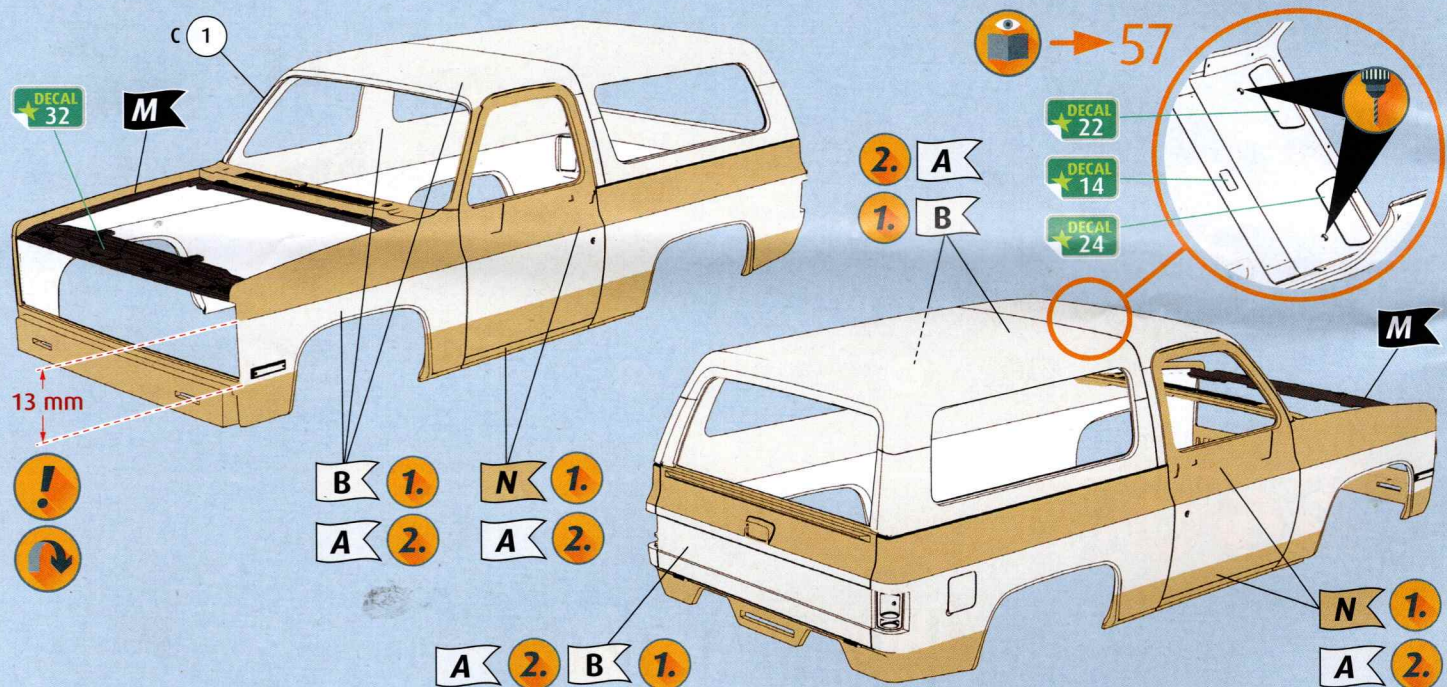
42



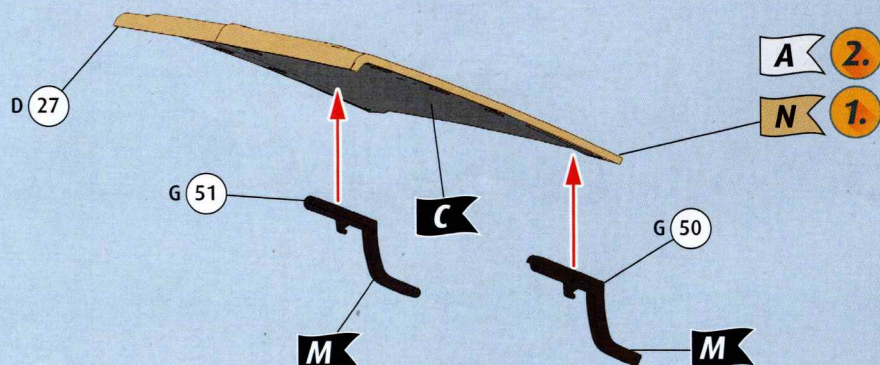
43



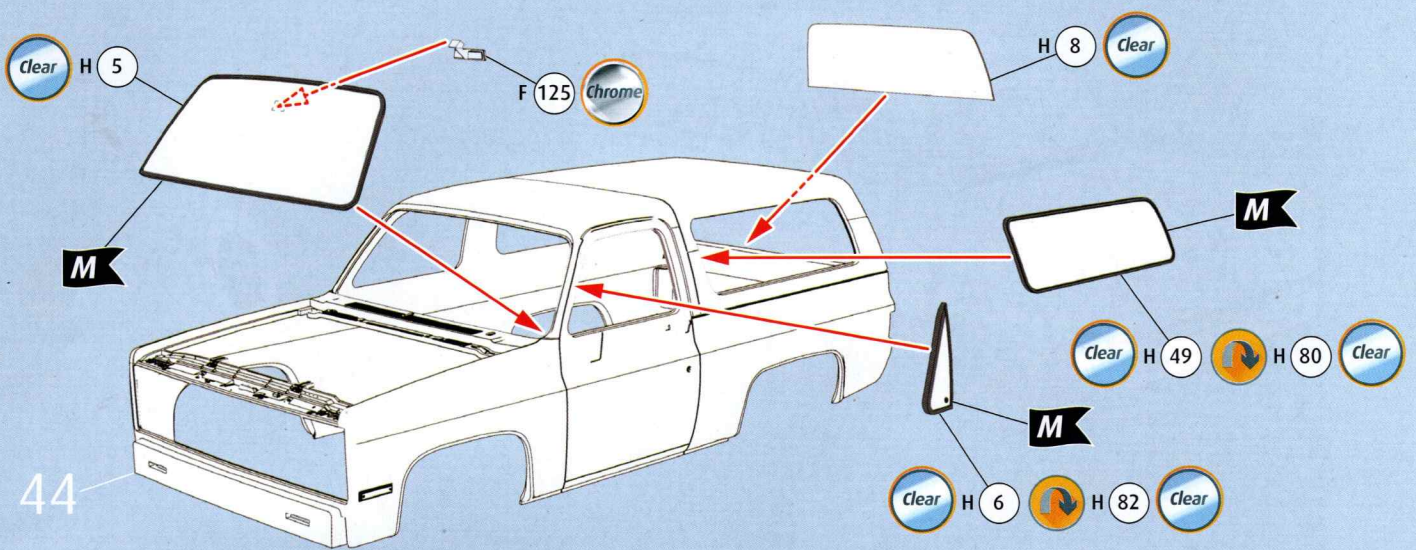
44



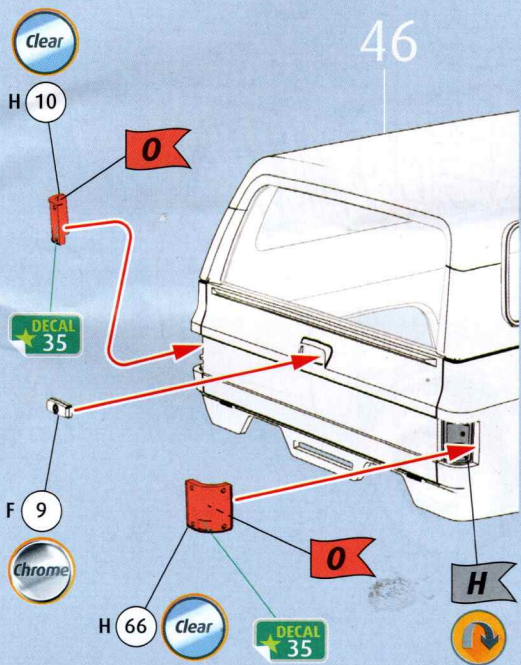
45



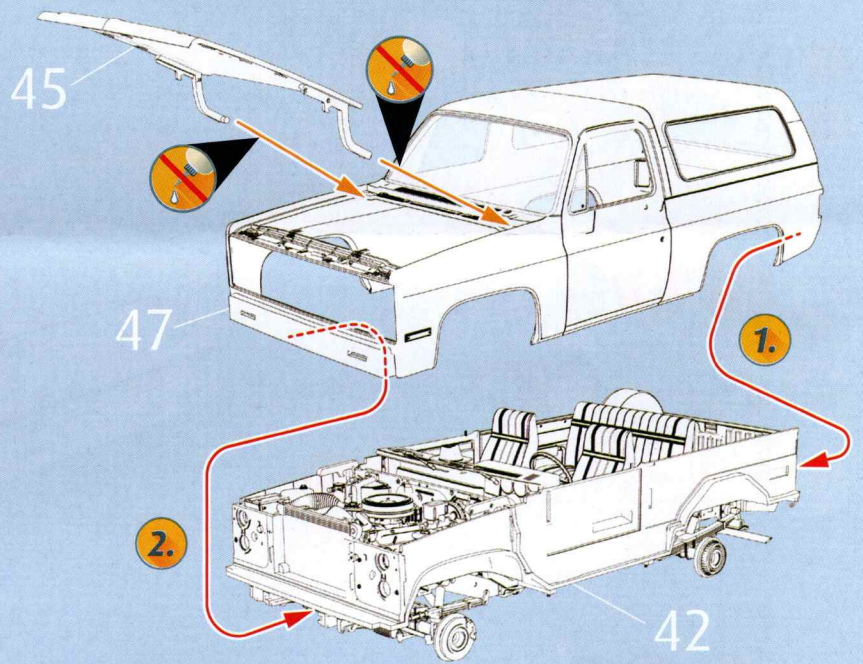
46



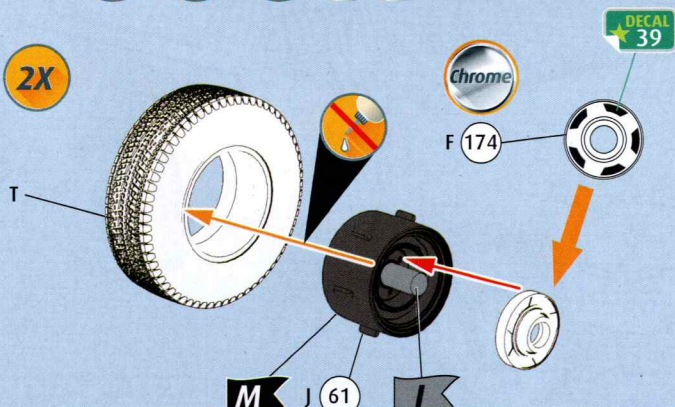
47



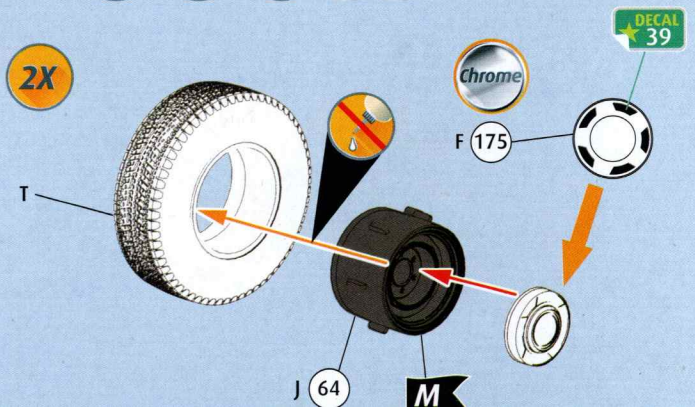
48



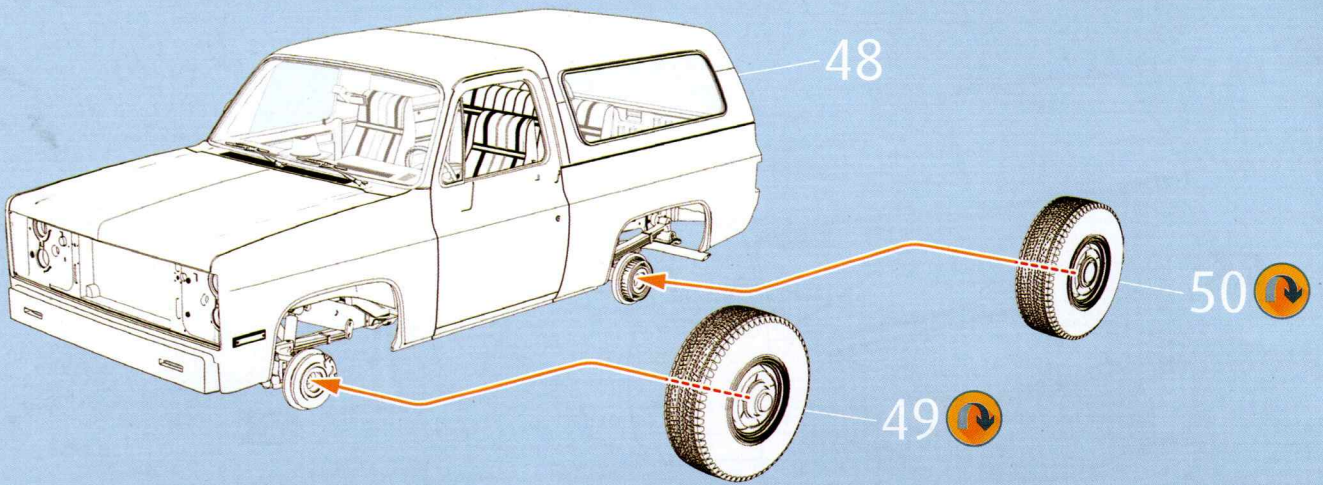
49



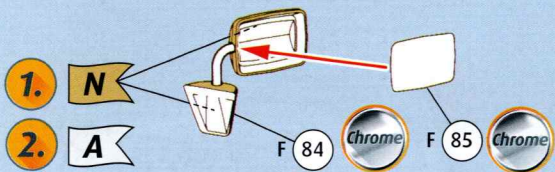
50



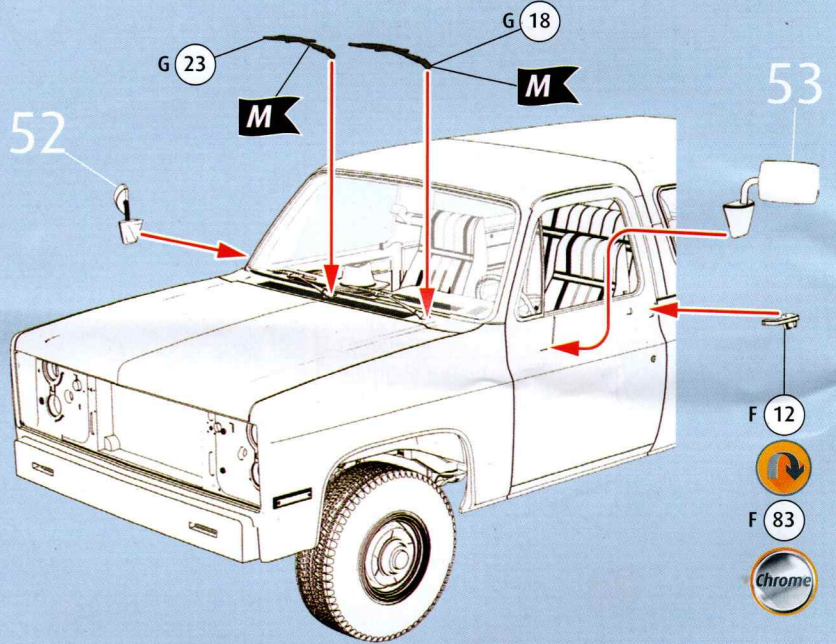
51



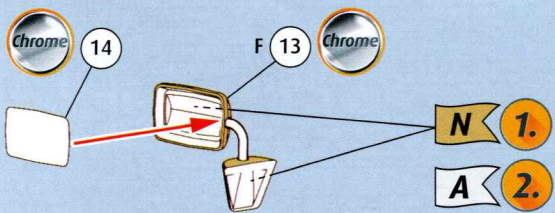
52



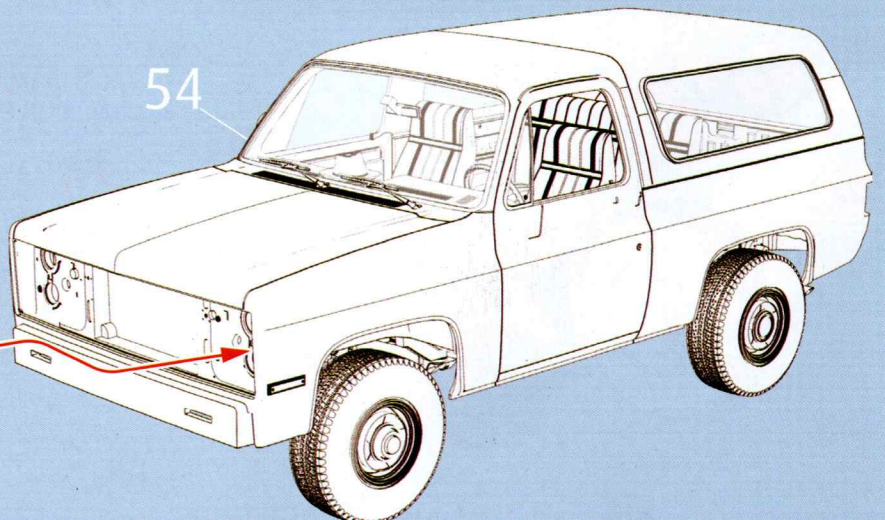
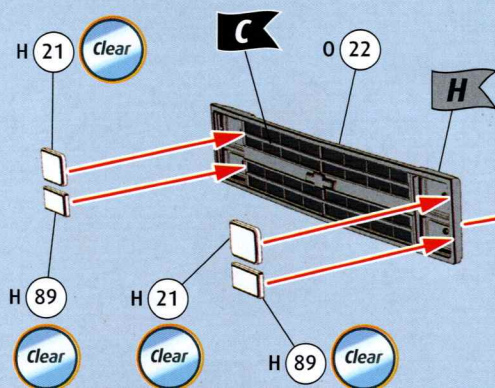
54



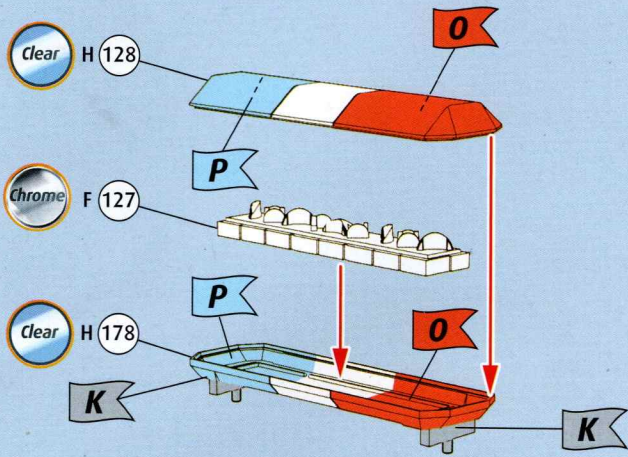
53



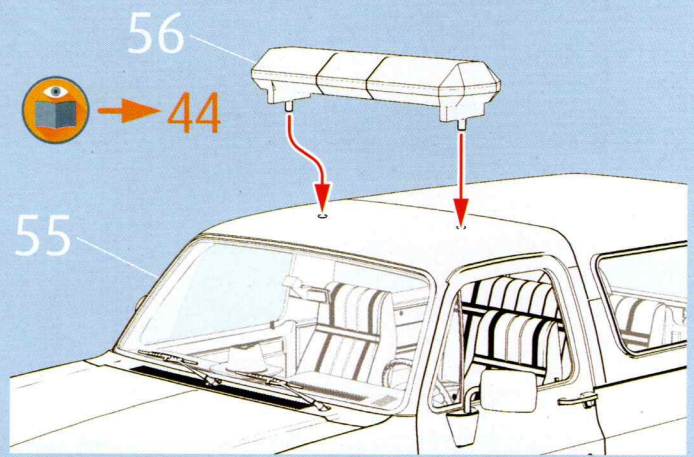
55



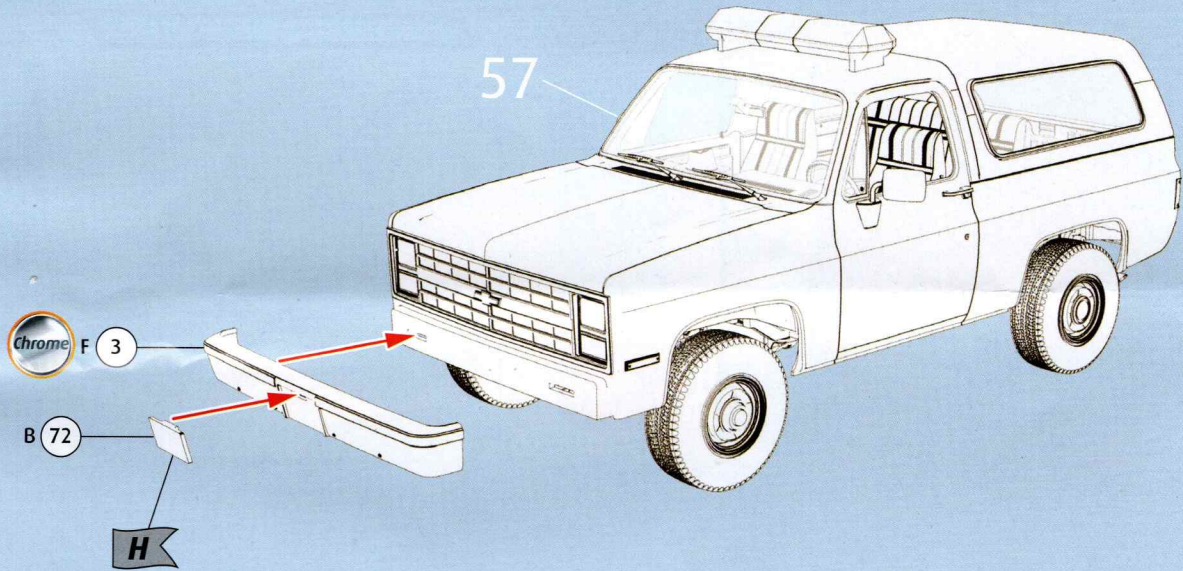
56



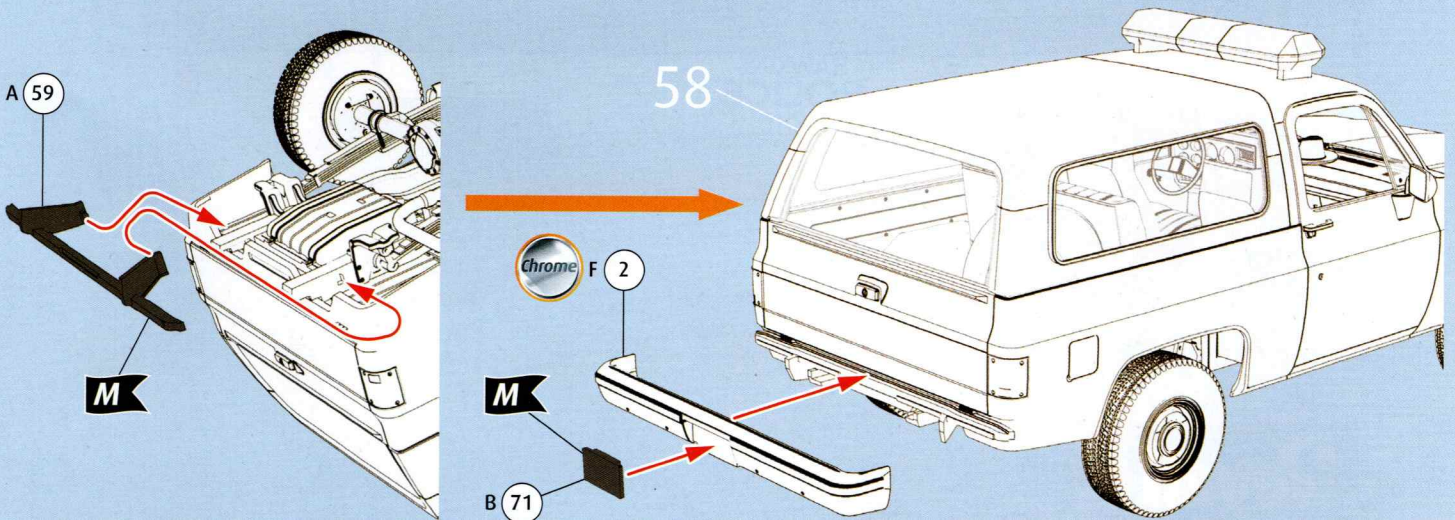
57



58



59





A B C M N O P

