



LEVEL 4

1 2 3 4 5



# Arado Ar 240

Beiliegenden Sicherheitstext beachten / Please note the enclosed safety advice

- Ⓞ Beiliegenden Sicherheitstext beachten und nachschlagbereit halten.
- Ⓞ Please note the enclosed safety advice and keep safe for later reference.
- Ⓞ Respecter les consignes de sécurité ci-jointes et les conserver à portée de main.
- Ⓞ Houdu u aan de bijgaande veiligheidsinstructies en hou deze steeds bij de hand.
- Ⓞ Seguire le avvertenze di sicurezza allegate e tenerle a portata di mano.
- Ⓞ Observar y siempre tener a disposición este texto de seguridad adjunto.
- Ⓞ Ter em atenção o texto de segurança anexo e guardá-lo para consulta.

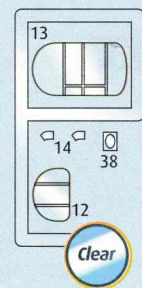
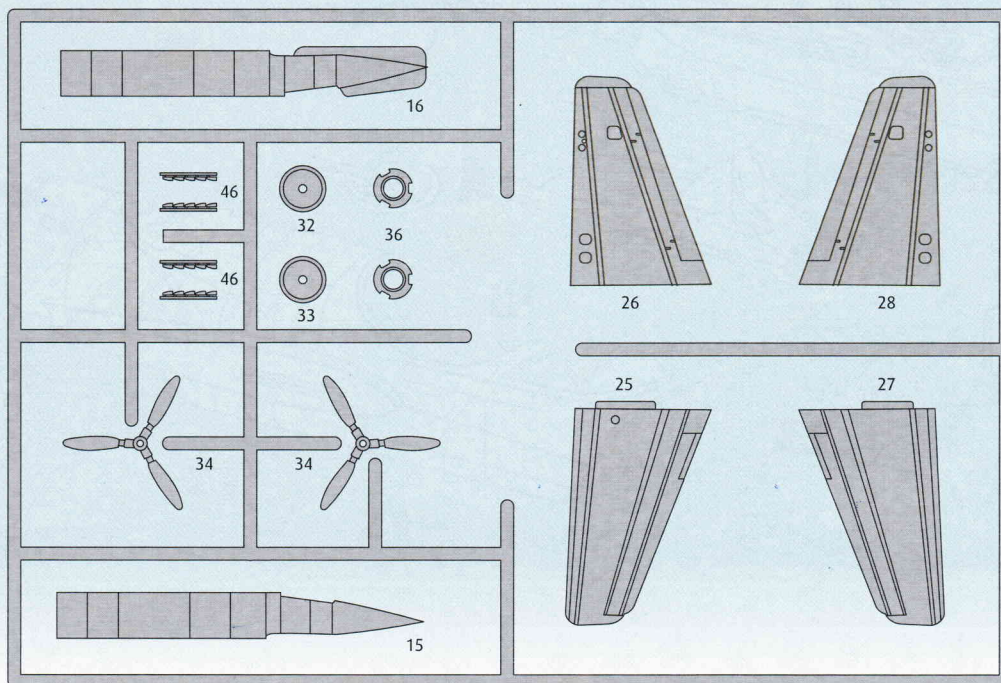
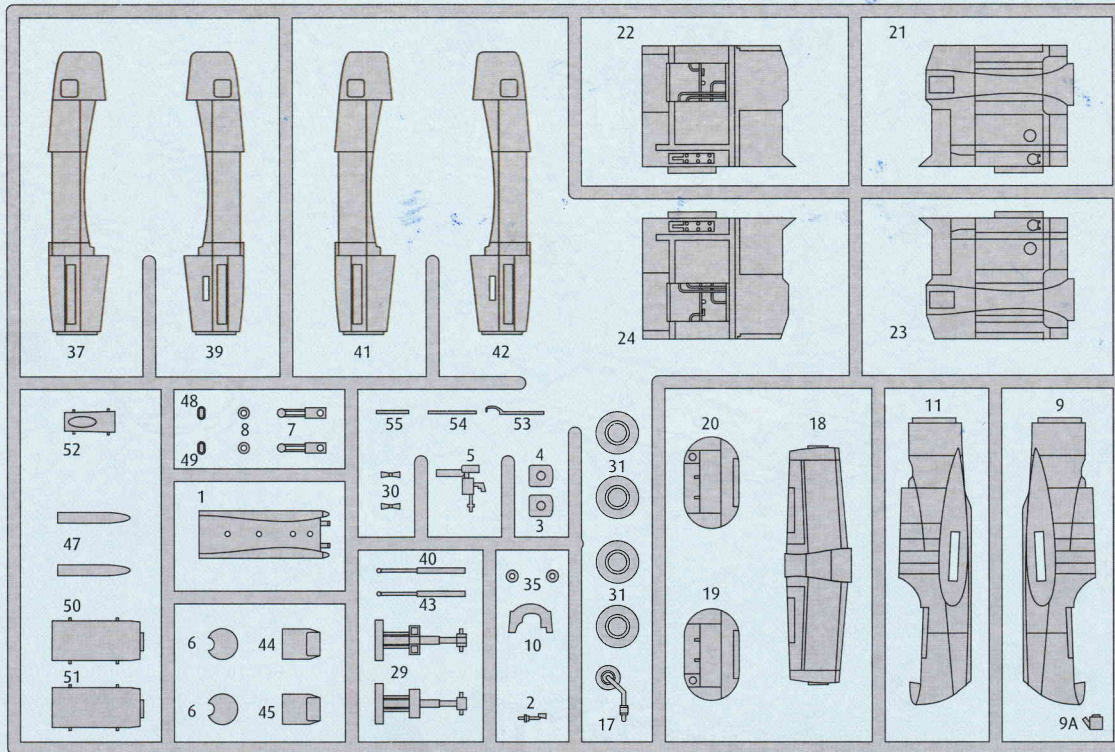
- Ⓞ Overhold vedlagte sikkerhedsanvisninger og hav dem liggende i nærheden.
- Ⓞ Ha alltid vedlagt sikkerhetstekst klar til bruk.
- Ⓞ Beakta bifogad säkerhetstext och håll den i beredskap.
- Ⓞ Huomioi ja säilytä oheiset varoitukset.
- Ⓞ Соблюдать технику безопасности, сохранить инструкцию для дальнейших обращений.
- Ⓞ Przestrzegać załączonego tekstu dotyczącego bezpieczeństwa i mieć go zawsze pod ręką.
- Ⓞ Dodržujte tento příložený bezpečnostní text a mějte ho po ruce.
- Ⓞ A mellékelt biztonsági szöveget vegye figyelembe és tartsa fellepozásra készen.

- Ⓞ Respektujte priložený bezpečnostný text a uchovajte ho pre budúce použitie.
- Ⓞ Respectați textul de siguranță atașat și păstrați-l la îndemână.
- Ⓞ Спазвайте приложениа текст за безопасност и го дръжте под ръка за справки.
- Ⓞ Priložena varnostna navodila izvajajte in jih hranite na vsem dostopnem mestu.
- Ⓞ Λάβετε υπόψη σας το συννημένο κείμενο ασφαλείας και φυλάξτε το ώστε να ανατρέχετε σε αυτό όποτε χρειάζεται.
- Ⓞ Ektekigüvenlik talimatlarını dikkate alıp, bakabileceğiniz bir şekilde muafaza ediniz.

© 2024 Carrera Revell Europe GmbH, Henschelstr. 20-30, D-32257 Bünde.

REVELL IS THE REGISTERED TRADEMARK OF CARRERA REVELL EUROPE GMBH, GERMANY. [www.revell.de](http://www.revell.de)





DE Kundenservice: [www.revell-service.de](http://www.revell-service.de)

GB Customer Service: [www.revell-service.de](http://www.revell-service.de)

US Customer Service: [www.revell-service.de](http://www.revell-service.de)

FR Service clientèle: [www.revell-service.de](http://www.revell-service.de)

NL Klantenservice: [www.revell-service.de](http://www.revell-service.de)

ES Servicio al cliente: [www.revell-service.de](http://www.revell-service.de)

IT Servizio clienti: [www.revell-service.de](http://www.revell-service.de)

PT Serviço de apoio ao cliente: [www.revell-service.de](http://www.revell-service.de)

GR Kundenservice: [www.revell-service.de](http://www.revell-service.de)

NO Kundenservice: [www.revell-service.de](http://www.revell-service.de)

SE Kundtjänst: [www.revell-service.de](http://www.revell-service.de)

FI Asiakaspalvelu: [www.revell-service.de](http://www.revell-service.de)

RU Служба поддержки клиентов: [www.revell-service.de](http://www.revell-service.de)

PL Dział obsługi klienta: [www.revell-service.de](http://www.revell-service.de)

CZ Zákaznický servis: [www.revell-service.de](http://www.revell-service.de)

HU Ügyfélszolgálat: [www.revell-service.de](http://www.revell-service.de)

SK Zákaznický servis: [www.revell-service.de](http://www.revell-service.de)

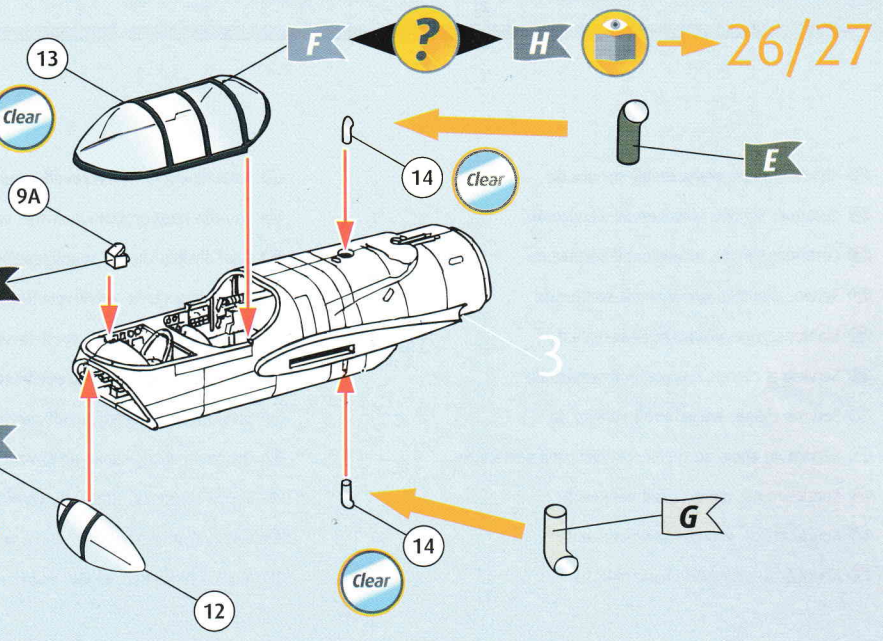
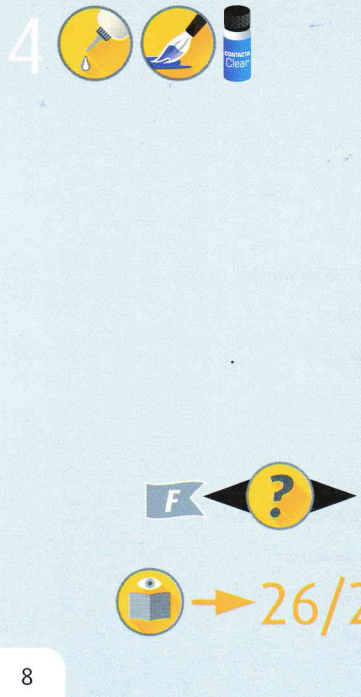
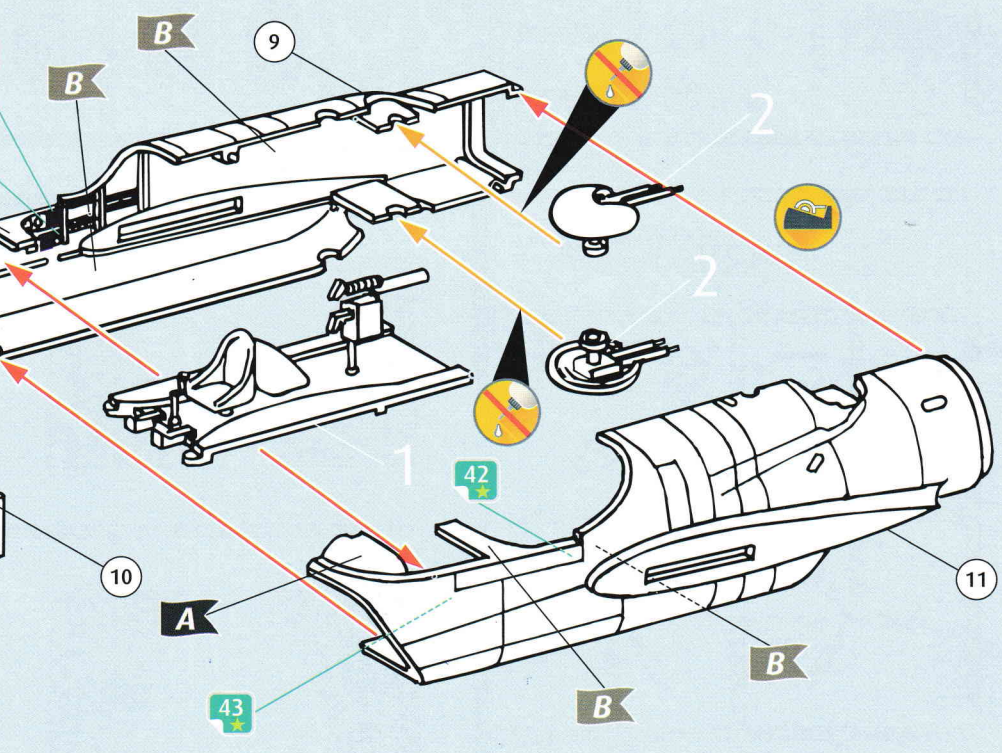
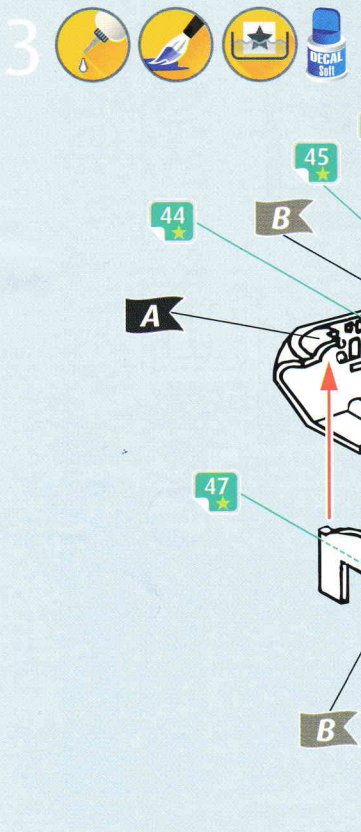
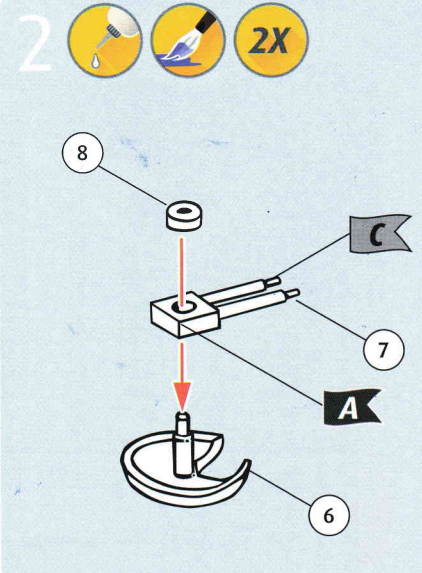
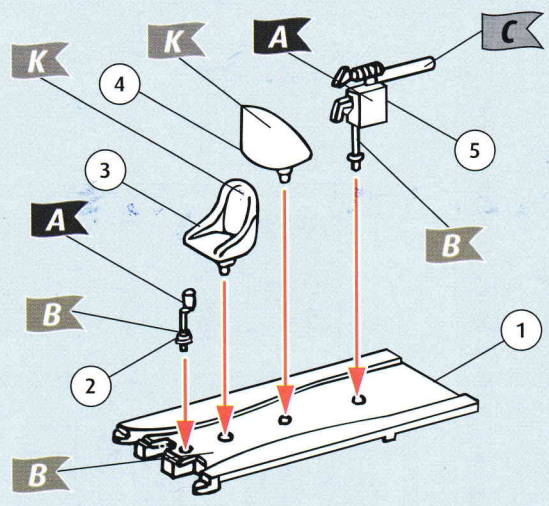
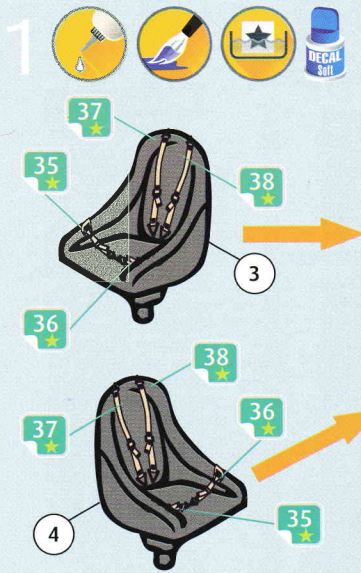
RO Serviciul clienți [www.revell-service.de](http://www.revell-service.de)

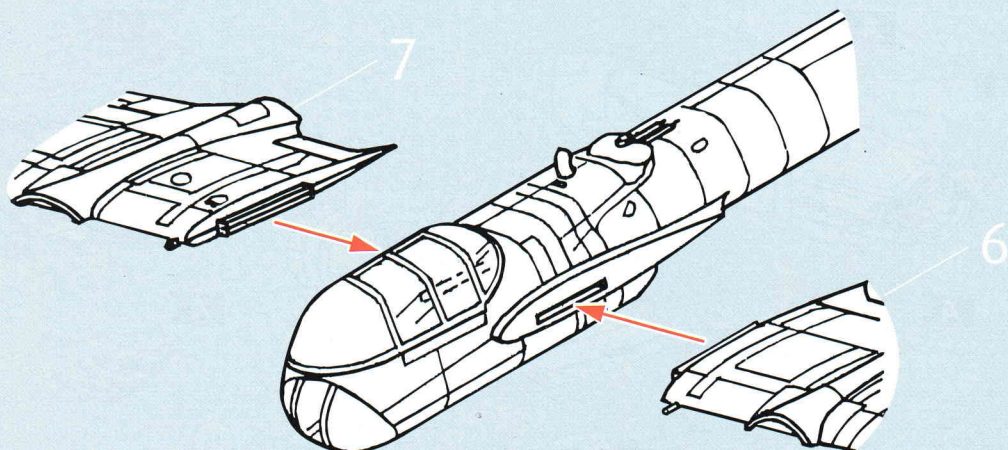
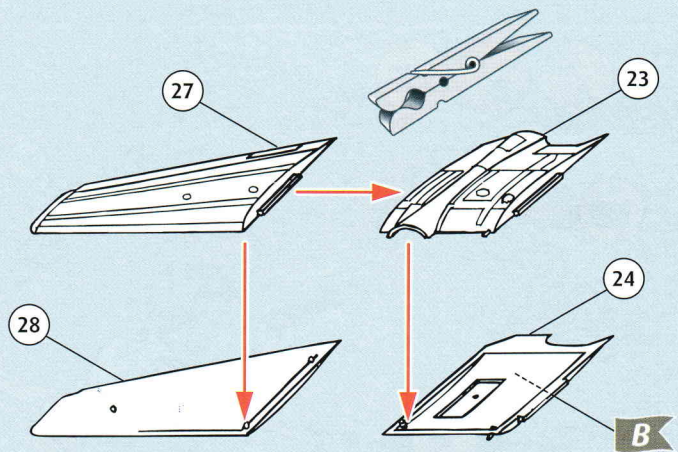
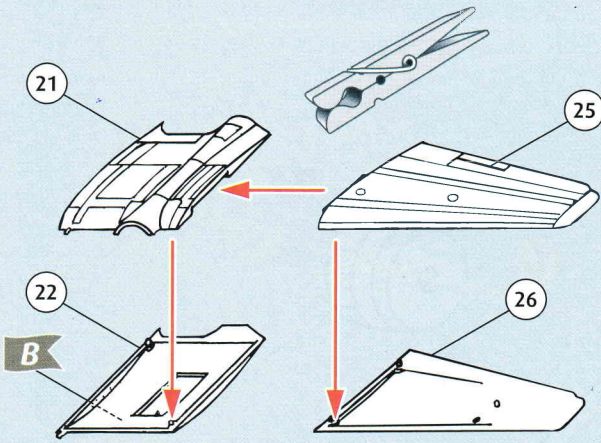
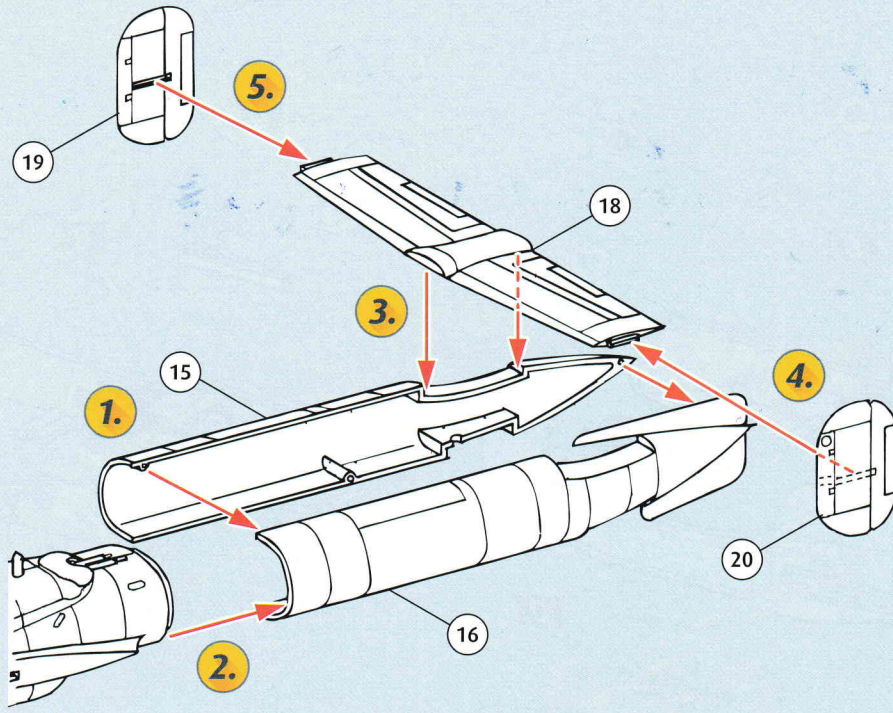
BG Отдел за обслужване на клиенти: [www.revell-service.de](http://www.revell-service.de)

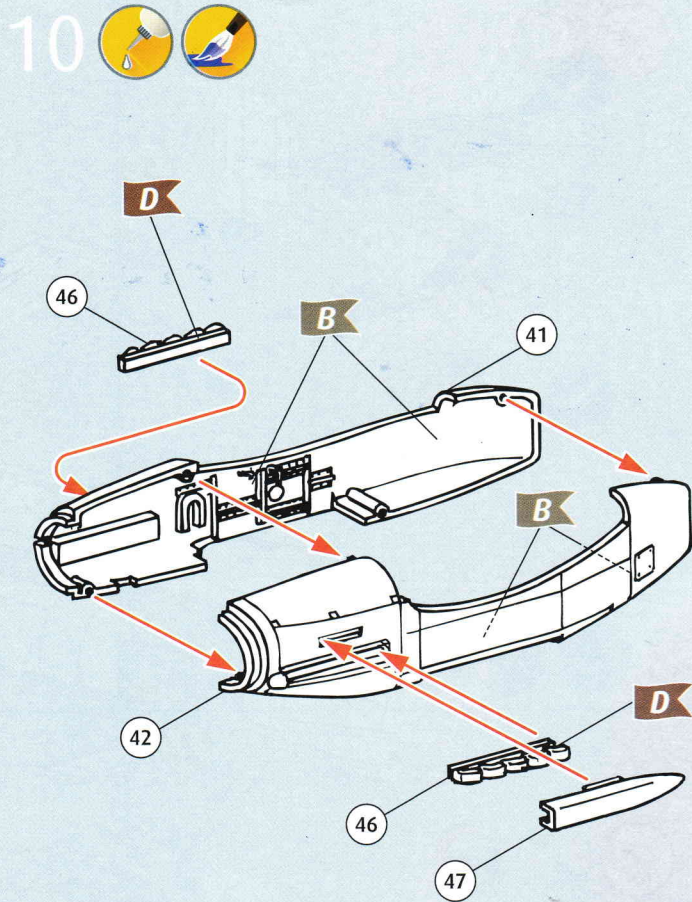
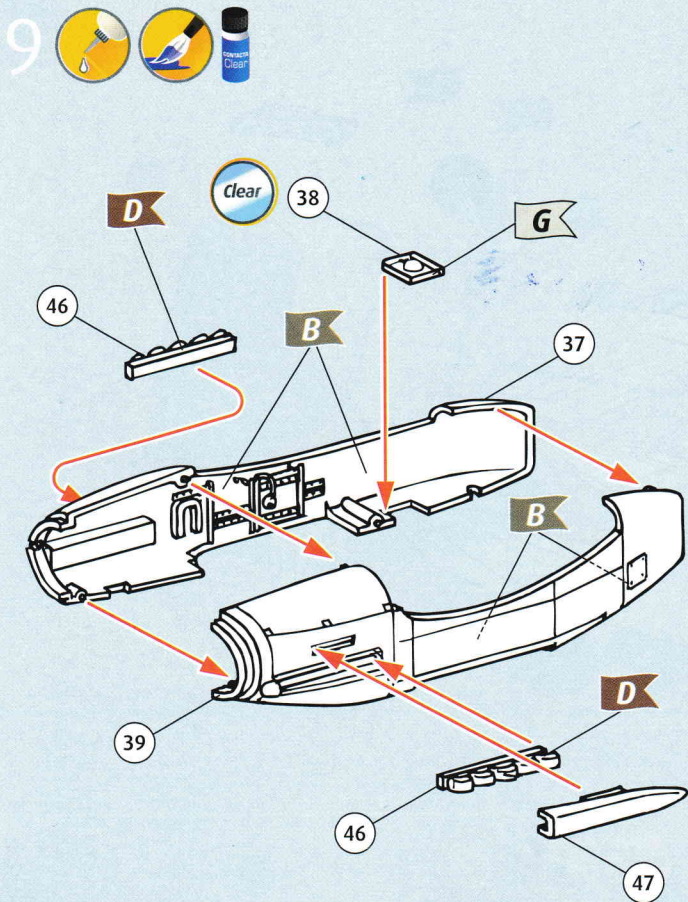
SI Služba za pomoč strankam: [www.revell-service.de](http://www.revell-service.de)

GR Τμήμα εξυπηρέτησης πελατών: [www.revell-service.de](http://www.revell-service.de)

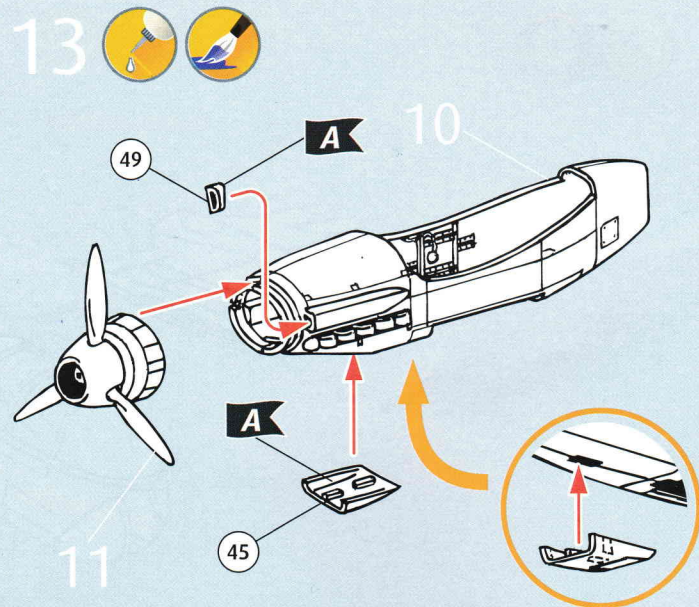
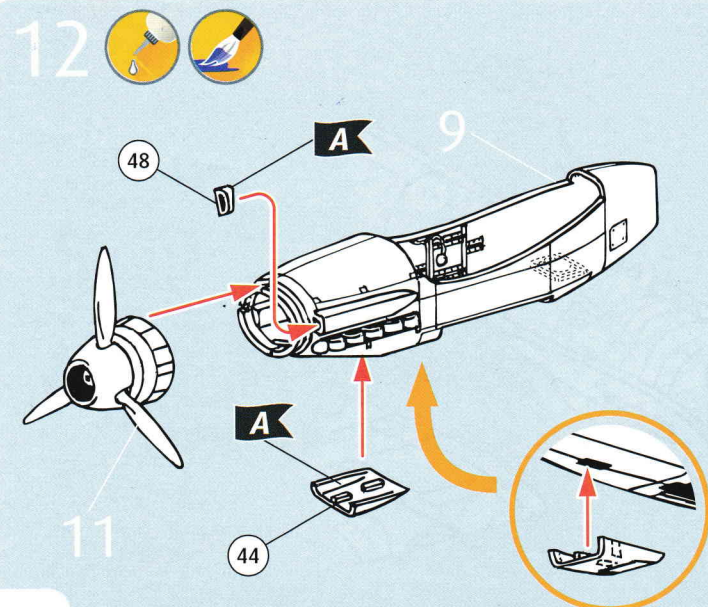
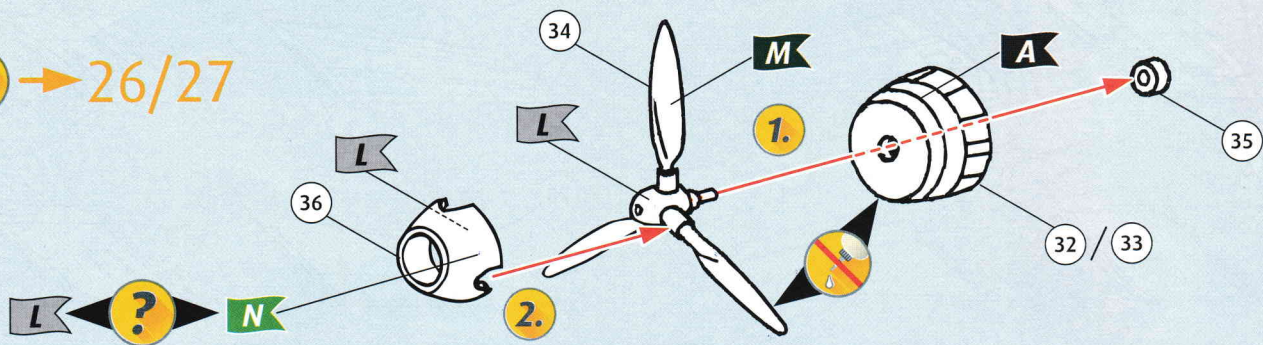
TR Müşteri hizmetleri: [www.revell-service.de](http://www.revell-service.de)



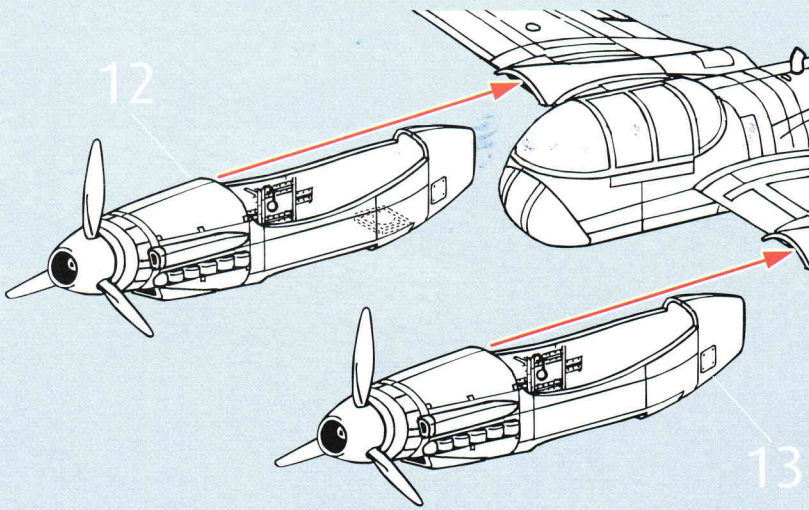




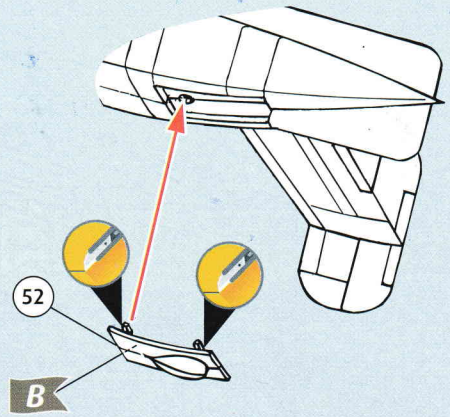
26/27



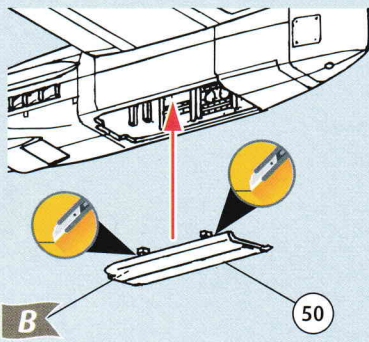
14



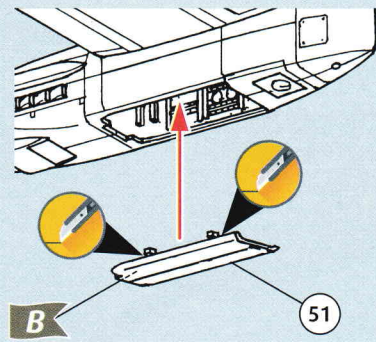
15



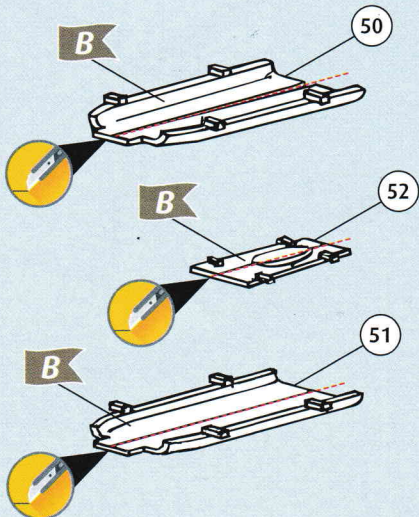
16



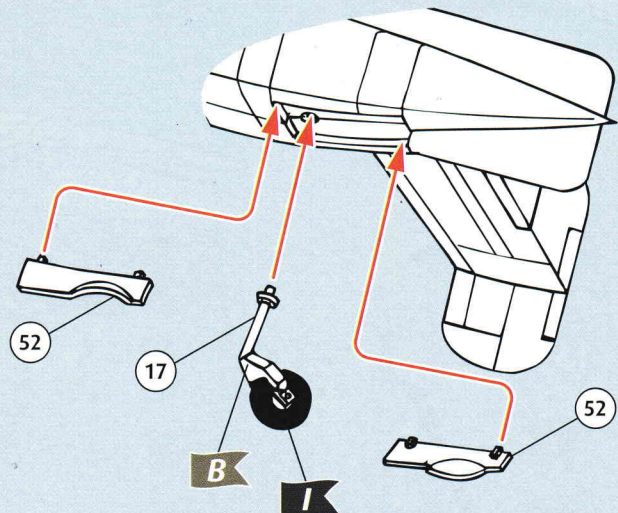
17



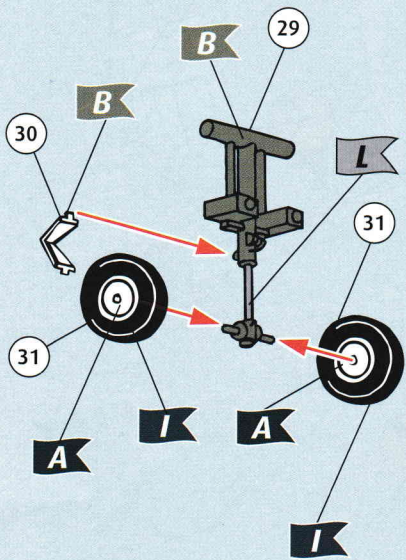
18



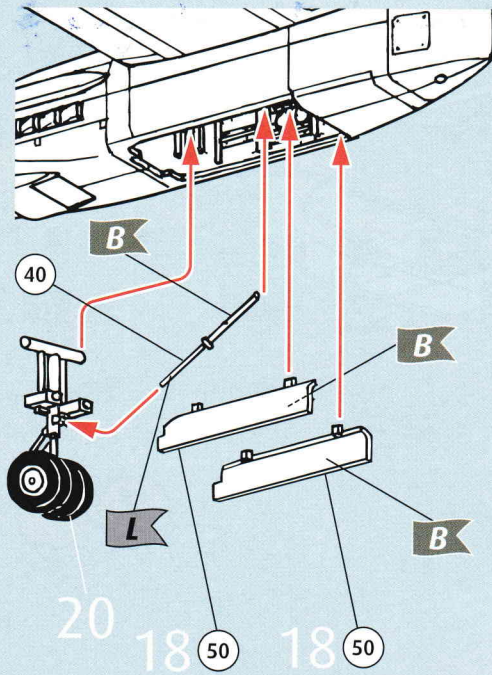
19



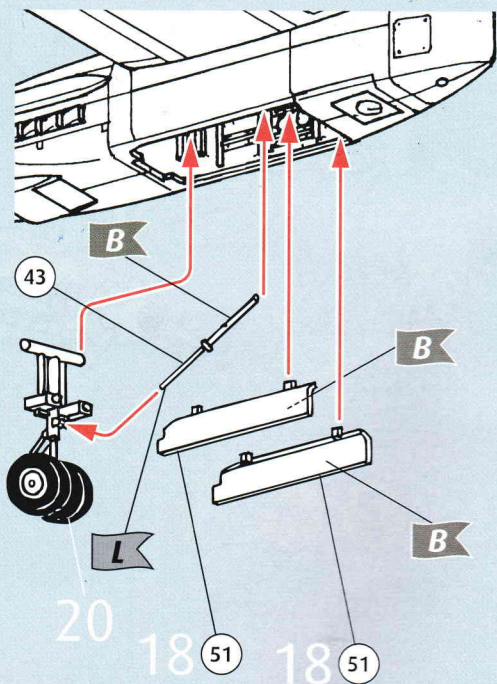
20



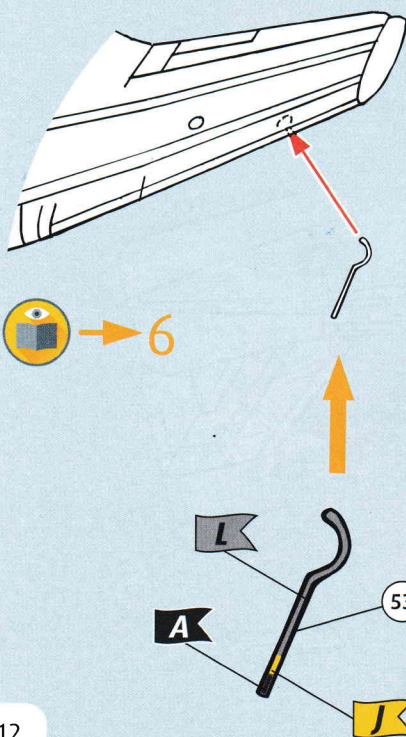
21



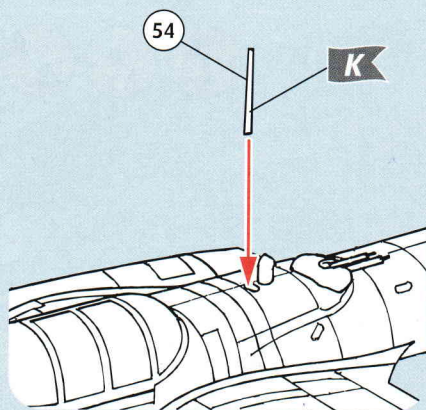
22



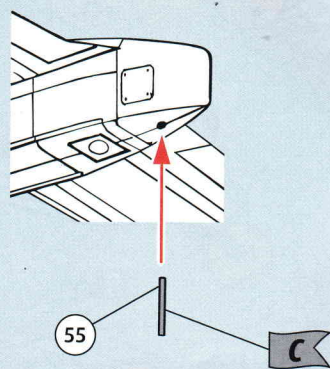
23



24



25

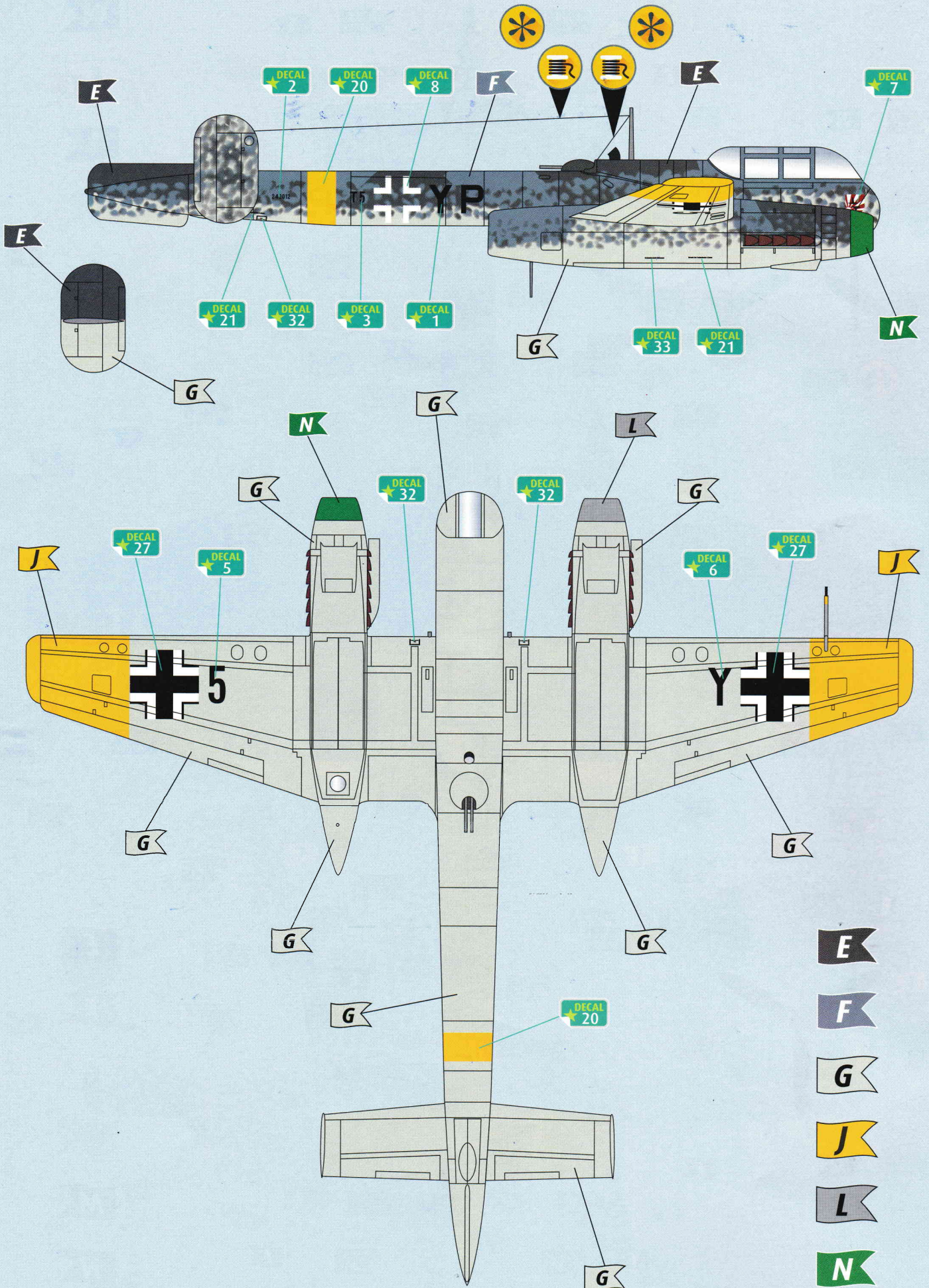


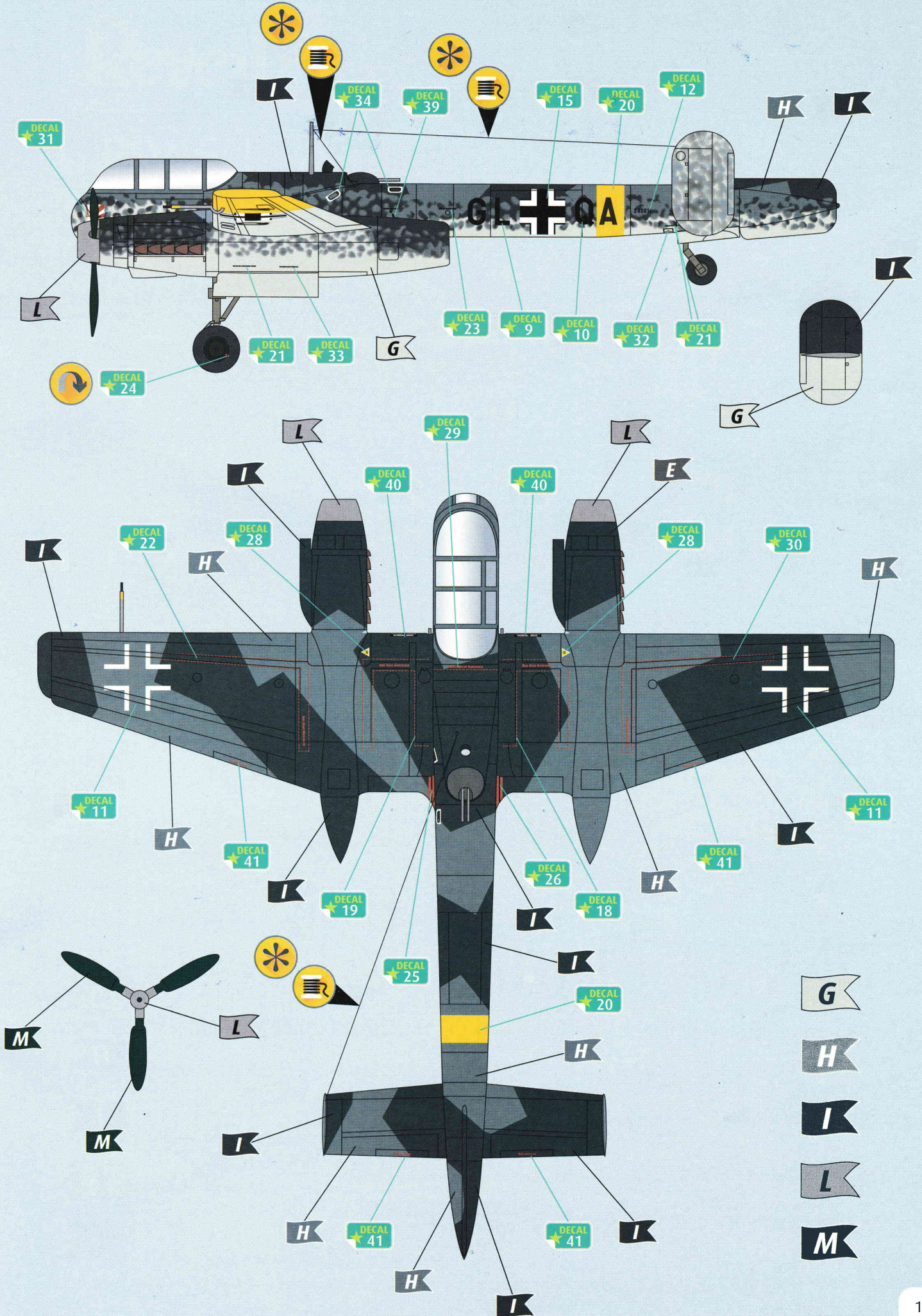


26a



Arado Ar 240 A-02, 3.(F)/100, Luftwaffe, Kharkov, March 1943





27a



Arado Ar 240 A-01, 3./Aukl.Gr.Ob.d.I., Luftwaffe, Kharkov, December 1942

